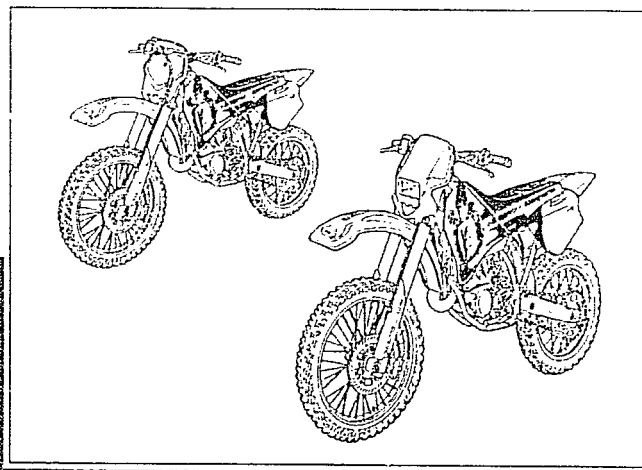
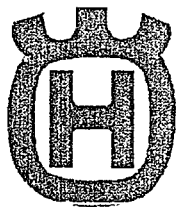


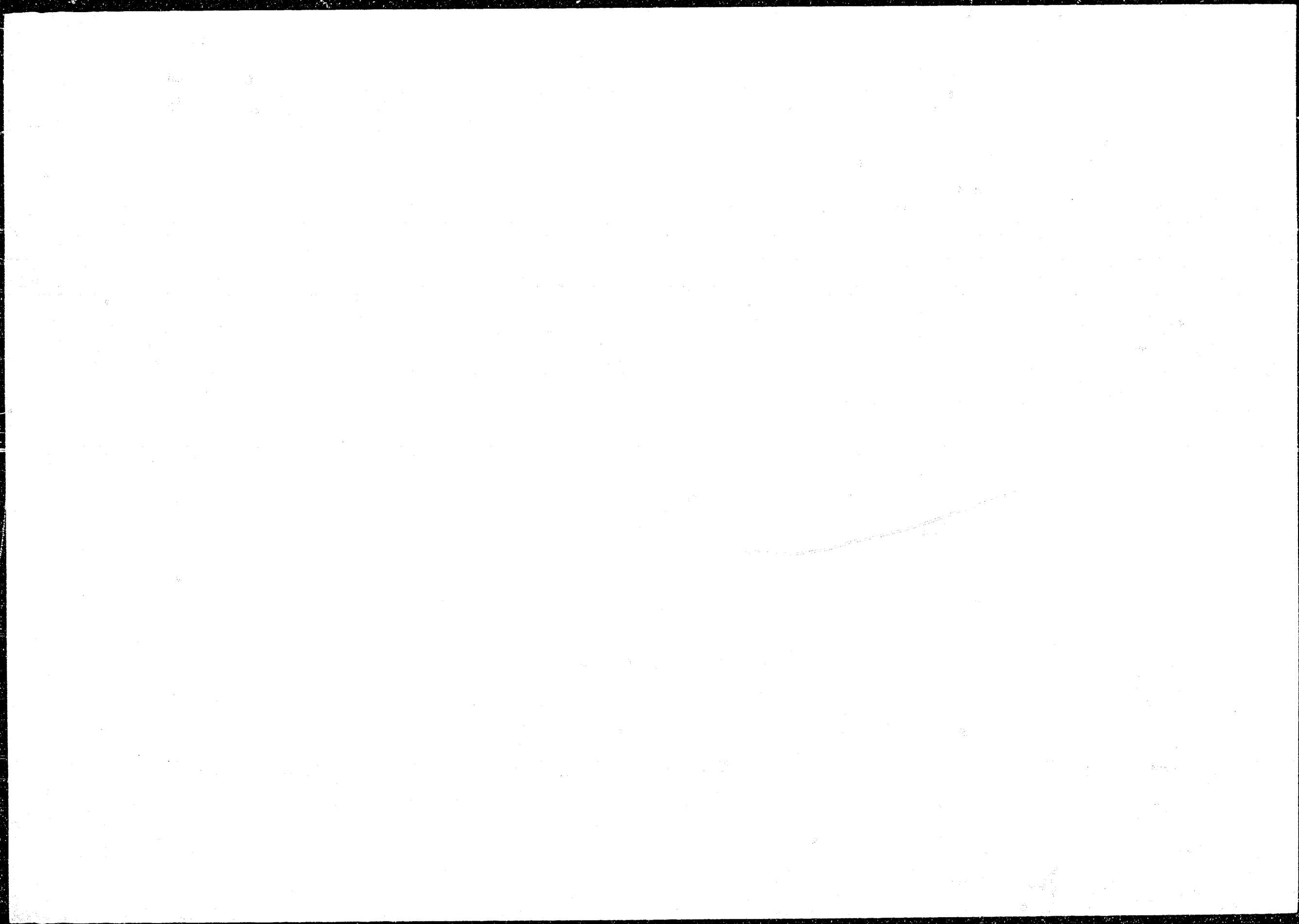
CATALOGO PARTI DI RICAMBIO - PARTS CATALOG
CATALOGUE PIECES DE RECHANGE - ERSATZTEILKATALOG
CATALOGO PIEZAS DE REPUESTO

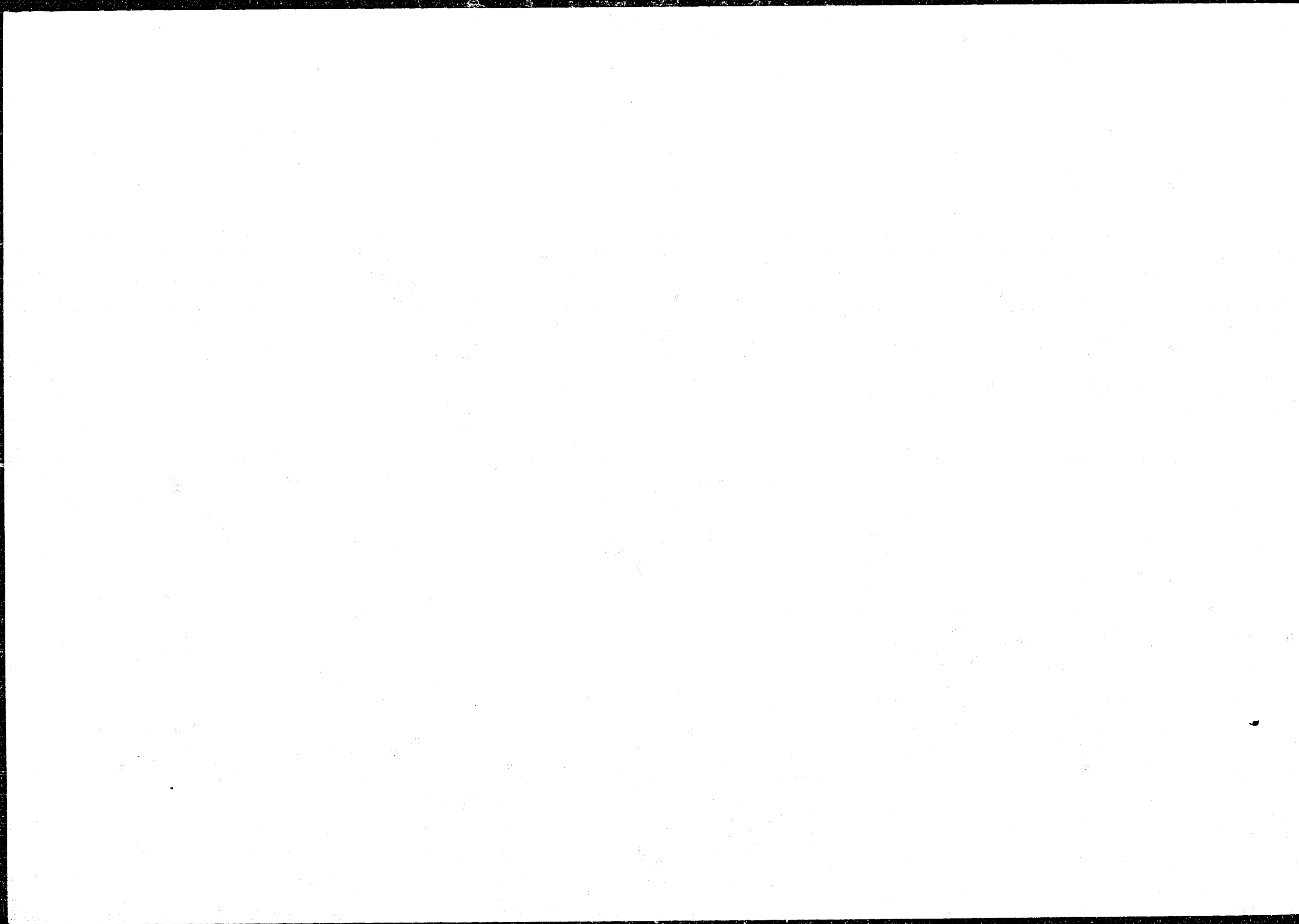


Husqvarna

Part. N° 8000 89947

WR - CR - WR U.S.A.
125 / 99





INFORMAZIONI GENERALI

Il presente catalogo serve per richiedere con esattezza le parti di ricambio
Nelle ordinazioni indicare:

- 1) il numero di codice dei particolari seguito dalla descrizione;
 - 2) il colore per i pezzi verniciati o comunque colorati;
 - 3) il numero di matricola del motociclo, stampigliato sul canotto di sterzo.
- Le indicazioni destra e sinistra si riferiscono ai lati del veicolo rispetto al senso di marcia.

GENERAL INFORMATION

The present spare parts list enables one to order exactly the right spare parts.

When ordering specify:

- 1) the part's code number followed by its description;
 - 2) indicate colour for painted or coloured parts;
 - 3) the motorcycle's serial number, stamped on the steering head.
- References to right and left apply to the vehicle in terms of its direction of movement.

INFORMATIONS GENERALES

Ce catalogue permet de commander correctement les pièces de rechange.
Les commandes doivent être passées en indiquant:

- 1) le numéro de code des pièces détachées suivi de leur description;
 - 2) le couleur des pièces peintes ou colorés;
 - 3) le matricule de la moto, estampillé sur la tige du guidon.
- Droite et gauche sont les côtés du véhicule par rapport au sens de la marche.

ALLGEMEINE HINWEISE

Dieser Ersatzteilkatalog dient zur genauen Angabe der Teile bei Ersatzteilbestellungen.

Bei Ersatzbestellung ist folgendes anzugeben:

- 1) Die Bestellnummer der Ersatzteile mit der entsprechenden Beschreibung;
 - 2) Farbe für lackierte und farbige Teile angeben;
 - 3) Die Seriennummer des Motorrads, die am Lenkrohr eingepreßt ist.
- Die Angaben rechts und links beziehen sich auf das Fahrzeug in Fahrrichtung.

INFORMACIONES GENERALES

El presente catálogo sirve para pedir con exactitud las partes de recambio.
En los pedidos se debe indicar:

- 1) el número de código de la parte y a continuación la descripción;
 - 2) el color para las piezas barnizadas o coloreadas;
 - 3) el número de matrícula de la motocicleta, estampado en el tubo de dirección.
- Las indicaciones derecha e izquierda se refieren a los lados del vehículo respecto del sentido de marcha.

NOTE - LIST - NOTES - NOTE - NOTAS:

- A** : In alternativa - In alternative - En alternative
Wahlweise - En alternativa
- C** : Modello CR - CR model - Modèle CR - Modell CR
Modélo CR
- D** : In dotazione - To issue - En necessaire
Ausrustungsteile - En dotación
- E** : Ad esaurimento - To fell out - A' finir - Erschöpfung
A agotamiento
- F** : Fornire assieme - Supply unitedly - Fournir ensemble
Wird zusammen geliefert - Equipar juntos
- N** : Non fornito - Not supplied - Ne pas fournit
Keine Gelieferende - No equiparado
- R** : A richiesta - Upon request - Sur demande
Auf anfrage - Bajo pedido
- S** : Di serie - Supplied - De série - Standard - De serie
- Sc** : Di serie per modello CR - Supplied for CR model
De série pour modèle CR - Standard für modell CR
De serie por modélo CR
- Sw** : Di serie per modello WR - Supplied for WR model
De série pour modèle WR - Standard für modell WR
De serie por modélo WR
- W** : Modello WR - WR model - Modèle WR - Modell WR
Modélo WR
- U** : Modello WR (U.S.A.) - WR (U.S.A.) model - Modèle
WR (U.S.A.) - Modell WR (U.S.A.) - Modélo WR (U.S.A.)
- X** : Non per U.S.A. - Not for U.S.A. - Ne pas pour U.S.A.
Keine für U.S.A. - No por U.S.A.
- Y** : Non per CR - Not for CR - Ne pas pour CR
Keine für CR - No por CR
- Z** : n° denti, number of teeth, numéro dents, Zähne nummer
número dientes
- A** : Austria, Austria, Autriche, Österreich, Austria
- AUS** : Australia, Australia, Australie, Australien, Australia
- B** : Belgio, Belgium, Belgique, Belgien, Bélgica
- BR** : Brasile, Brazil, Brésil, Brasilien, Brasil
- CND** : Canada, Canada, Canada, Kanada, Canadá
- CH** : Svizzera, Switzerland, Suisse, Schweizer, Suiza
- D** : Germania, Germany, Allemagne, Deutschland, Alemania
- E** : Spagna, Spain, Espagne, Spanien, España
- F** : Francia, France, France, Frankreich, Francia
- GB** : Gran Bretagna, Great Britain, Grand Bretagne
Groos Britan, Gran Bretaña
- I** : Italia, Italy, Italie, Italien, Italia
- TA** : Tahiti, Tahiti, Tahiti, Tahiti, Tahiti
- USA** : Stati Uniti d'America, United States of America
Etats Units d'Amerique,
Vereinigte Staaten von Amerika, Estados Unidos
- SF** : Finlandia, Finaid, Finlande, Finnland, Finlandia

Il n° di matricola iniziale del modello WR 125/99 è ZCGH100AAXV000404
Il n° di matricola iniziale del modello WR 125/99 U.S.A. è ZCGWR125*XV020056
Il n° di matricola iniziale del modello CR 125/99 è ZCGH100AAXV050386

The initial serial number for the WR 125/99 model is ZCGH100AAXV000404
The initial serial number for the WR 125/99 U.S.A. model is ZCGWR125*XV020056
The initial serial number for the CR 125/99 model is ZCGH100AAXV050386

Le matricule initial du modèle WR 125/99 est ZCGH100AAXV000404
Le matricule initial du modèle WR 125/99 U.S.A. est ZCGWR125*XV020056
Le matricule initial du modèle CR 125/99 est ZCGH100AAXV050386

Die Seriennummer des Modells WR 125/99 beginnt mit ZCGH100AAXV000404
Die Seriennummer des Modells WR 125/99 U.S.A. beginnt mit ZCGWR125*XV020056
Die Seriennummer des Modells CR 125/99 beginnt mit ZCGH100AAXV050386

El n° de matrícula inicial de la motocicleta WR 125/99 es ZCGH100AAXV000404
El n° de matrícula inicial de la motocicleta WR 125/99 U.S.A. es ZCGWR125*XV020056
El n° de matrícula inicial de la motocicleta CR 125/99 es ZCGH100AAXV050386

Dati indicativi soggetti a modifiche senza impegno di preavviso.
All data are subject to modification without prior notice.
Données indicatif sujet au modifications sans obligation de préavis.
Anderungen vorbehalten.
Datos indicativos sujetos a modificaciones sin compromiso de preaviso.



WR - CR - WR U.S.A.
125 / 99

INDICE - INDEX - INDEX - INHALTSVERZEICHNIS - INDICE

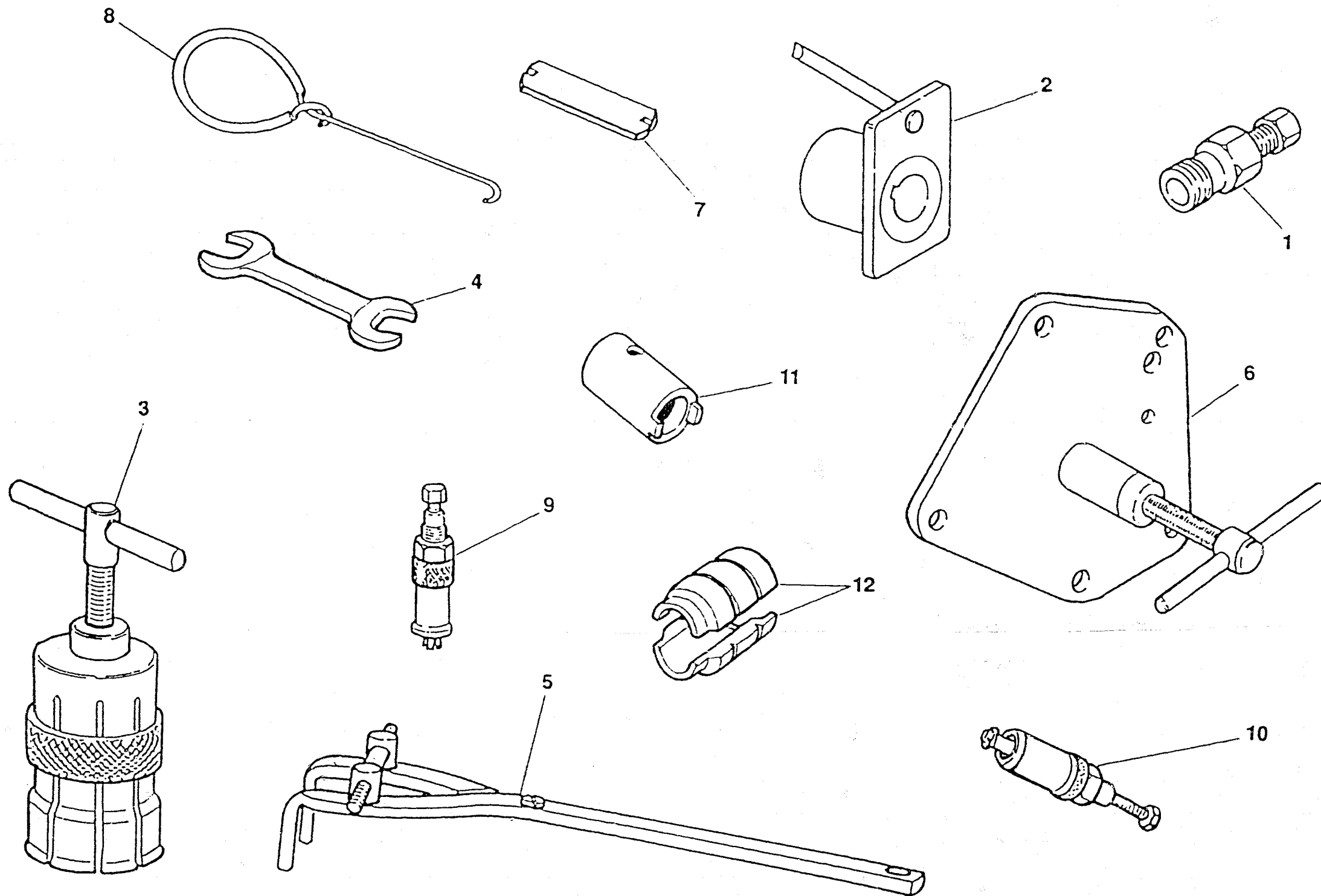
Tavola Drawing Table Bild Tabla	Denominazione	Description	Designation	Bezeichnung	Denominacion	Pag
1	ATTREZZI DI ASSISTENZA	SERVICE TOOLS	OUTILS D'ASSISTANCE	HILFAUSRUSTUNG	HERRAMIENTAS DE ASISTENCIA	5
2	TESTA, CILINDRO, PISTONE, MANOVELLISMO	CYLINDER HEAD, CYLINDER, PISTON, CRANKSHAFT	CULASSE, CYLINDRE, PISTON, VILEBREQUIN	ZYLINDERKOPF, ZYLINDER, KOLBEN, KURBELWELLE	CULATA, CILINDRO, PISTON PALANCAS	7
3	H.T.S.	H.T.S.	H.T.S.	H.T.S.	H.T.S.	13
4	RAFFREDDAMENTO	COOLING	REFROIDISSEMENT	WASSERKÜHLUNG	ENFRIAMIENTO	17
5	BASAMENTO	CRANKCASE	CARTER	GEHAUSE	BANCADA	21
6	COPERCHI BASAMENTO	CRANKCASE COVERS	COUVERCLES CARTER	GEHAUSEDECKEL	TAPA BANCADA	25
7	FRIZIONE, TRASM. PRIMARIA	CLUTCH, PRIMARY DRIVE	EMBRAYAGE, TRANSMISS. PRIMARIE	KUPPLUNG, ERSTERANTRIEB	ENBRAGUE, TRANSM. PRIMARIA	27
8	CAMBIO	TRANSMISSION	BOITE DE VITESSE	WECHSELGETRIEBE	CAMBIO	29
9	COMANDO CAMBIO	SHIFTER	COMMANDE DE VITESSE	GANGSCHALTUNG	MANDO CAMBIO	33
10	PARTE ELETTRICA (WR)	ELECTRIC PART (WR)	PARTIE ELECTRIQUES (WR)	ELEKTRISCHETEILE (WR)	PARTE ELECTR. (WR)	35
10A	PARTE ELETTRICA (CR)	ELECTRIC PART (CR)	PARTIE ELECTRIQUES (CR)	ELEKTRISCHETEILE (CR)	PARTE ELECTR. (CR)	37
11	AVVIAMENTO A PEDALE	KICK STARTER	PEDAL DE MISE EN MARCHÉ	ANLASSER	PUESTA EN MARCHA A PEDAL	39
12	CARBURATORE	CARBURETOR	CARBURATEUR	VERGASER	CARBURADOR	41
13	FILTRO ARIA	AIR FILTER	FILTRE AIRE	AIRFILTER	FILTRO DE AIRE	45
14	TELAIO, PEDANE	FRAME, FOOT RESTS	CADRE, REPOSE PIEDS	RAHMEN, FUSSBRETT	BASTIDOR, REPOSAPIES	47
15	SOSPENSIONE ANTERIORE	FRONT FORK ASSEMBLY	SUSPENSION AVANT	VORDERTELESKOPGABEL	SUSPENSION DELANTERA	51
16	FORCELLONE	SWING ARM	FOURCHE	GABEL	HOROULLA	59
16A	LEVARAGGI SOSPENSIONE POSTERIORE	REAR SUSPENSION LINKAGE	LEVIER SUSPENSION ARRIERE	HEBELWERK HINTERHAUFHANGUNG	PALANCA SUSPENSION TRASERA	63
16B	AMMORTIZZATORE POSTERIORE	REAR SUSPENSION	SUSPENSION ARRIERE	HINTERHAUFHANGUNG	SUSPENSION TRASERA	67
17	MANUBRIO E COMANDI	HANDLEBAR AND CONTROLS	GUIDON ET COMMANDES	LENKER UND STEUERORGANE	MANILLAR Y MANDOS	71
18	FRENO IDRAULICO POSTERIORE	REAR HYDRAULIC BRAKE	FREIN HYDRAULIQUE ARRIERE	HINTERBREMSE	FRENO HIDRAULICO TRASERO	73
19	PANNELLI LAT., PARAFANGHI, SELLA	SIDE PANELS, FENDERS, SEAT	PANNEAU, GARDE-BOUES, SIEGE	STREIFEN, KOTFLUGEL, SATTEL	PANELES, GUARDABARROS, SILLIN	77
20	SERBATOIO	GAS TANK	RESERVOIR	KRAFTSTOFFBEHALTER	DEPOSITO	79
21	SCARICO	EXHAUST SYSTEM	TUYAU D'ÉCHAPPEMENT	AUSPUFFROHR	TUBO DE ESCAPE	81
22	FRENO IDRAULICO ANTERIORE	FRONT HYDRAULIC BRAKE	FREIN HYDRAULIQUE AVANT	VORTERBREMSE	FRENO HIDRAULICO DELANTERA	83
22A	RUOTA ANTERIORE	FRONT WHEEL	ROUE AV.	VORTERRAD	RUEDA DELANTERA	87
23	RUOTA POSTERIORE	REAR WHEEL	ROUE ARRIERE	HINTERRAD	RUEDA TRASERA	89
24	CONTACHILOMETRI, LIBRETTO USO E MANUTENZIONE, AVVIS. ACUSTICO	SPEEDOMETER, OWNER'S MANUAL, HORN	COMPTE-KILOMETRES, EMPLOI D'ENTRETIEN, SIGNAL ACOUSTIQUE	TACHOMETER, BETRIEBSANLEITUNG, BREMSSSCHEIBESCHUTZ, HUPE	CUENTA-KILOMETROS, FOLLETO DE INSTRUCCIONES, AVISADOR ACUSTICO	93
25	IMPIANTO Elett., PORTATARGA	ELECTRIC SYSTEM, PLATE HOLDER	INSTALLATION ELECT., PORTE-BALAI	ELEKTR. ANLAGE, SCHILDTRAEGER	INSTALAC. ELECT., PORTA-MATRICULA	95
26	FRECCE	BLINKER	CLIGNOTANT	BLINKER	INTERMITENTE	99
27	KIT WXE (WR U.S.A.)	KIT WXE (WR U.S.A.)	GROUPE WXE (WR U.S.A.)	WXE GRUPPE (WR U.S.A.)	KIT WXE (WR U.S.A.)	101
28	KIT DI POTENZIAMENTO (CR)	KIT POWERI (CR)	KIT DE POISSANCE (CR)	KIT POTENZ (CR)	KIT POTENCIA (CR)	105



WR - CR - WR U.S.A.
125 / 99

INDICE - INDEX - INDEX - INHALTSVERZEICHNIS - INDICE

Tavola Drawing Table Bild Tabla	Denominazione	Description	Designation	Bezeichnung	Denominacion	Pag
29	DECALS (WR)	TRANSFERS (WR)	DECAL (WR)	ABZIEHBILD (WR)	CALCOMANIA (WR)	107
30	DECALS (CR)	TRANSFERS (CR)	DECAL (CR)	ABZIEHBILD (CR)	CALCOMANIA (CR)	109
31	DECALS (WR U.S.A.)	TRANSFERS (WR U.S.A.)	DECAL (WR U.S.A.)	ABZIEHBILD (WR U.S.A.)	CALCOMANIA (WR U.S.A.)	111





WR - CR
WR U.S.A.
125 / 99

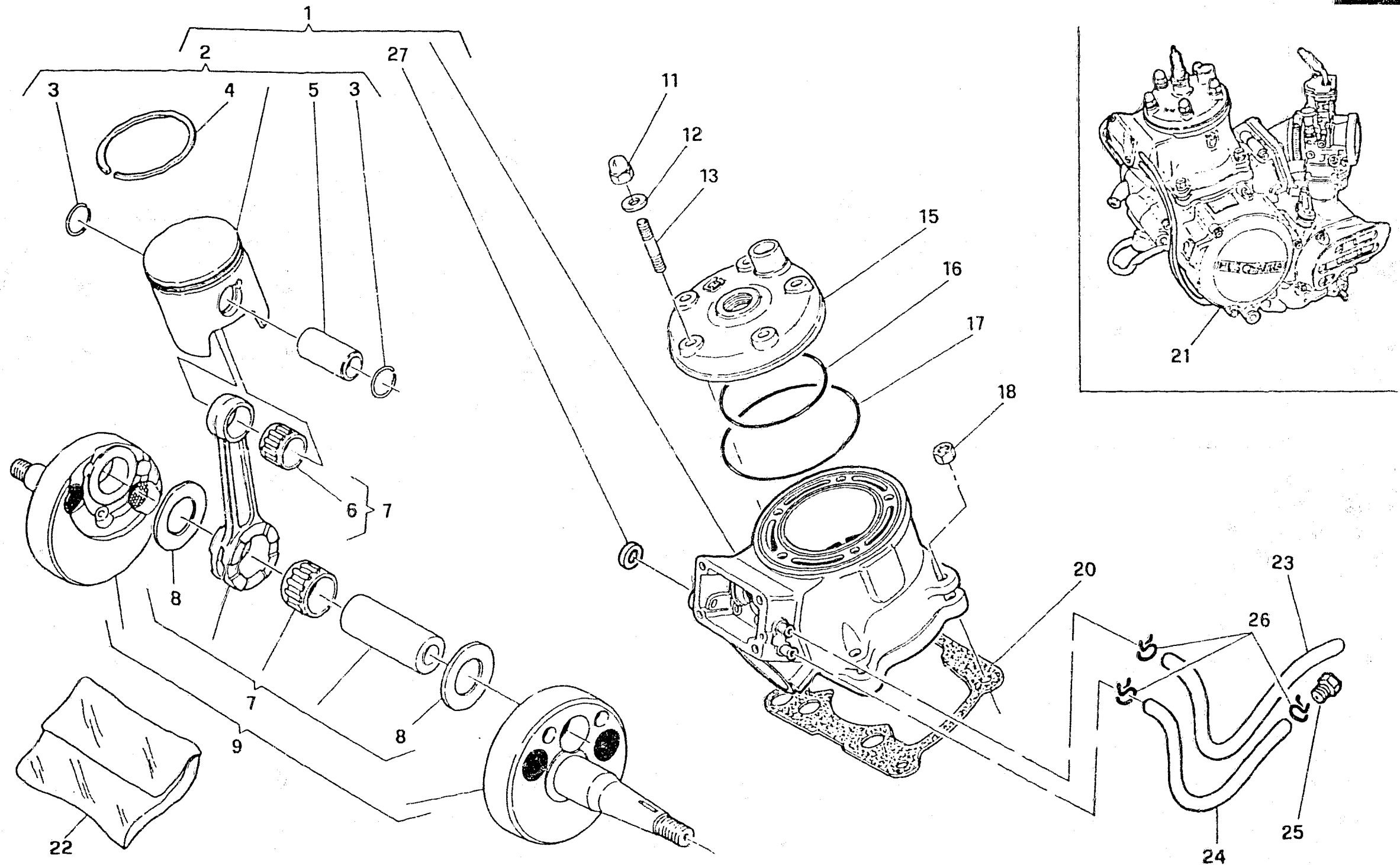
TAVOLA
DRAWING
TABLE
BILD
TABLA

1

ATTREZZI DI ASSISTENZA - SERVICE TOOLS

OUTILS D'ASSISTANCE - HILFAUSRUSTUNG - HERRAMIENTAS DE ASISTENCIA

Note Notes Notas	Pos. No. Index Pos.	N. Cod. Code No. Nr. Code Code Nr N. Cod.	Q.tà Q.ty Q.te M.ge C.ad	DENOMINAZIONE	NAME	DESIGNATION	BESHREIBUNG	DENOMINACION	Validità Validity Validité Gültig Validez
W	1	8000 60516	1	Estrattore volante	Flywheel extractor	Extracteur pour volant	Auszieher für Schwungrad	Extractor volante	
C	1	8000 46613	1	Estrattore volante	Flywheel extractor	Extracteur pour volant	Auszieher für Schwungrad	Extractor volante	
W	2	8000 86950	1	Attrezzo controllo fase accens.	Ignition control tool	Outil pour surveillance allumage	Werkzeug zur Kontrolle der Zündung	Herramienta control fase encendido	
C	2	8000 79831	1	Attrezzo controllo fase accens.	Ignition control tool	Outil pour surveillance allumage	Werkzeug zur Kontrolle der Zündung	Herramienta control fase encendido	
	3	000Y A2271	1	Estrattore per cuscinetto albero motore	Crankshaft bearing extractor	Extracteur pour roulement vilebrequin	Auszieher für Antriebswellelager	Extractor coijnete cigüeñal	
	4	8000 66802	1	Chiave poligonale	Wrench	Cléf	Schlüssel	Liave	
	5	8000 79015	1	Chiave per mozzo frizione	Clutch hub retaining wrench	Cléf arrêt moyeu embrayage	Schlüssel Radnabe	Liave cubo friccion	
	6	8000 79016	1	Attrezzo sep. semicarter e smont. albero motore	Crankcase splitting tool and crankshaft disassembly	Outil pour demontage carters et vilebrequin	Werkzeug für Trennung Gehäusehälfte und	Herramienta semi-carter	
	7	1519 88201	1	Chiave per nipples	Nipples wrench	Cléf nipple	Nippel Schlüssel	Liave por nipple	
	8	1519 84701	1	Gancio per molle	Hcok	Crochet	Haken	Gancho	
	9	8000 43824	1	Estrattore per cuscinetti a rullini rinvio comando valvola, cuscinetto pompa acqua e comando valvola	Puller, exhaust valve layshaft needle bearings, water pump shaft ball bear. and exhaust valvedrive regulator ball bear.	Extracteur pour coquillé à aiguille renvoi com. soupape, palier pompe et renvoi com. soupape	Werkzeug für Rollenlager, Vorgelege, Ventilsteuerung Lager, Wasserpumpe und, Vorgelege	Extractor cijnete de rulos mando valvula y bomba agua	
	10	8000 43823	1	Estrattore cuscinetto a rullini albero pompa olio	Needle bearing oil pump shaft extractor	Extrac. pour roulement arbre pompe à huile	Auszieher für Nadelkäfig Ölpumpenwelle	Extrac. cijnete de rodillos eje bomba aceite	
	11	8000 91289	1	Attrezzo blocca cartuccia	Pumping retainer	Arret pompage	Klammer pumpen	Broche bombeadora	
	12	8000 91288	1	Introduttore MIM	Jaw	Machoire	Zusatzbacke	Tenaza	





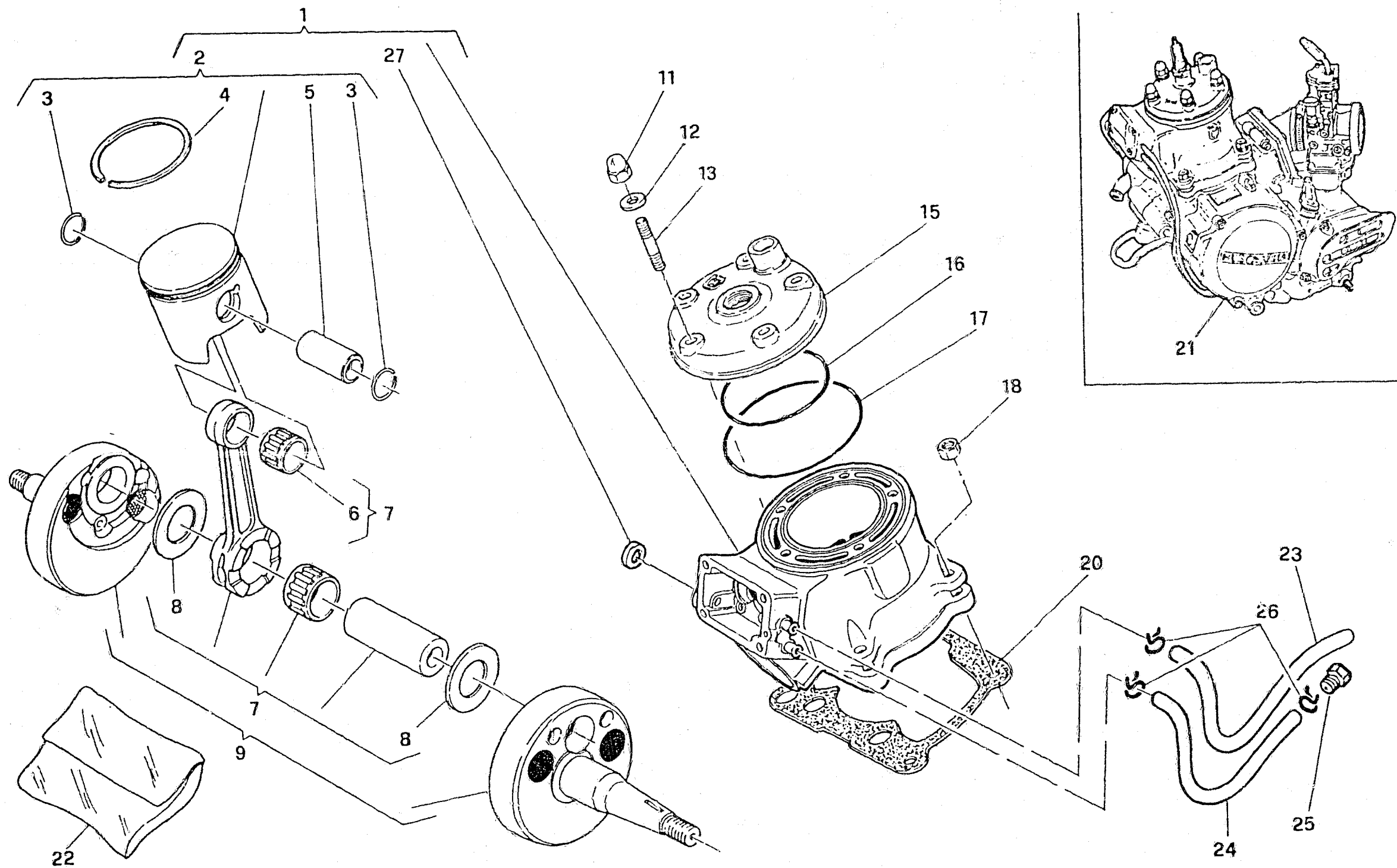
WR - CR
WR U.S.A.
125 / 99

TAVOLA
DRAWING
TABLE
BILD
TABLA

2

TESTA, CILINDRO, PISTONE, MANOVELLISMO - CYLINDER HEAD, CYLINDER, PISTON, CRANKSHAFT
CULASSE, CYLINDRE, PISTON, VILEBREQUIN - ZYLINDERKOPF, ZYLINDER, KOLBEN, KURBELWELLE
CULATA, CILINDRO, PISTON, PALANCAS

Note Notes Notas	Pos. No. Index Pos.	N. Cod. Code No. Nr. Code Code Nr N. Cod.	Q.ta Q.ty Q.te M.ge C.ad	DENOMINAZIONE	NAME	DESIGNATION	BESHREIBUNG	DENOMINACION	Valida Validy Validé Gültig Validez
	1	8000 83062	1	Cilindro completo	Cylinder assy	Cylindre compl.	Zylinder Kpl	Cilindro compl.	
	2	8000 83064/1	1	Pistone completo (ASSO) A-B ø 53,940 + 53,950	Compl. piston	Piston complet	Kolbe, kpl.	Pistón completo	
	2	8000 83064/2	1	Pistone completo (ASSO) C-D ø 53,950 + 53,960	Compl. piston	Piston complet	Kolbe, kpl.	Pistón completo	
	2	8000 83064/3	1	Pistone completo (ASSO) E-F ø 53,960 + 53,970	Compl. piston	Piston complet	Kolbe, kpl.	Pistón completo	
	2	8000 86810/1	1	Pistone completo (VERTEX) A-B ø 53,940 + 53,950	Compl. piston	Piston complet	Kolbe, kpl.	Pistón completo	
	2	8000 86810/2	1	Pistone completo (VERTEX) C-D ø 53,950 + 53,960	Compl. piston	Piston complet	Kolbe, kpl.	Pistón completo	
	2	8000 86810/3	1	Pistone completo (VERTEX) E-F ø 53,960 + 53,970	Compl. piston	Piston complet	Kolbe, kpl.	Pistón completo	
	3	8000 10314	2	Anellino ritegno spinotto	Circlip	Bague d'arret	Federring	Anillo de retención	
	4	8000 83065	1	Segmento (ASSO)	Circlip (ASSO)	Segment (ASSO)	Kolbenring (ASSO)	Segmento (ASSO)	
	4	8000 91141	1	Segmento (VERTEX)	Circlip (VERTEX)	Segment (VERTEX)	Kolbenring (VERTEX)	Segmento (VERTEX)	
	5	8000 83066	1	Spinotto	Gudgeon	Axe	Bolzen	Perno	
	6	8000 83071	1	Cuscinetto a rullini	Needle bearing	Roulement à aiguilles	Nadelkafig	Cojinete	
	7	8000 83072	1	Biella motore compl.	Connecting rod compl.	Bielle compl.	Pleuelstange kpl.	Biela motor completa	
	8	8000 50629	2	Rosetta	Washer	Rondelle	Scheibe	Arandela	
	9	8000 82359	1	Compl. albero motore	Crankshaft assy	Vilebrequin compl.	Kurbewelle kpl.	Cigüeñal compl.	
	11	8000 83572	5	Dado	Nut	Ecrou	Mutter	Tuerca	
	12	8000 39335	5	Rosetta	Washer	Rondelle	Scheibe	Arandela	
	13	8000 70627	5	Prigioniero	Stud bolt	Prisonnier	Stiftschraube	Prisionero	
	15	8000 83070	1	Testa cilindro	Cylinder head	Culasse cylindre	Zylinderkopf	Culada cilindro	
	16	8000 39630	1	Anello OR interno	O Ring	Bague OR	O Ring	Anillo OR	
	17	8000 70635	1	Anello OR esterno	O Ring	Bague OR	O Ring	Anillo OR	
	18	8000 43928	4	Dado frenato	Nut	Ecrou	Mutter	Tuerca	
	20	8000 83068	1	Guarnizione Sp. 0,3 mm.	Gasket	Garnitue	Dichtung	Junta	
	20	8A00 83068	1	Guarnizione Sp. 0,4 mm.	Gasket	Garnitue	Dichtung	Junta	
	20	8B00 83068	1	Guarnizione Sp. 0,5 mm.	Gasket	Garnitue	Dichtung	Junta	
	20	8D00 83068	1	Guarnizione Sp. 0,8 mm.	Gasket	Garnitue	Dichtung	Junta	





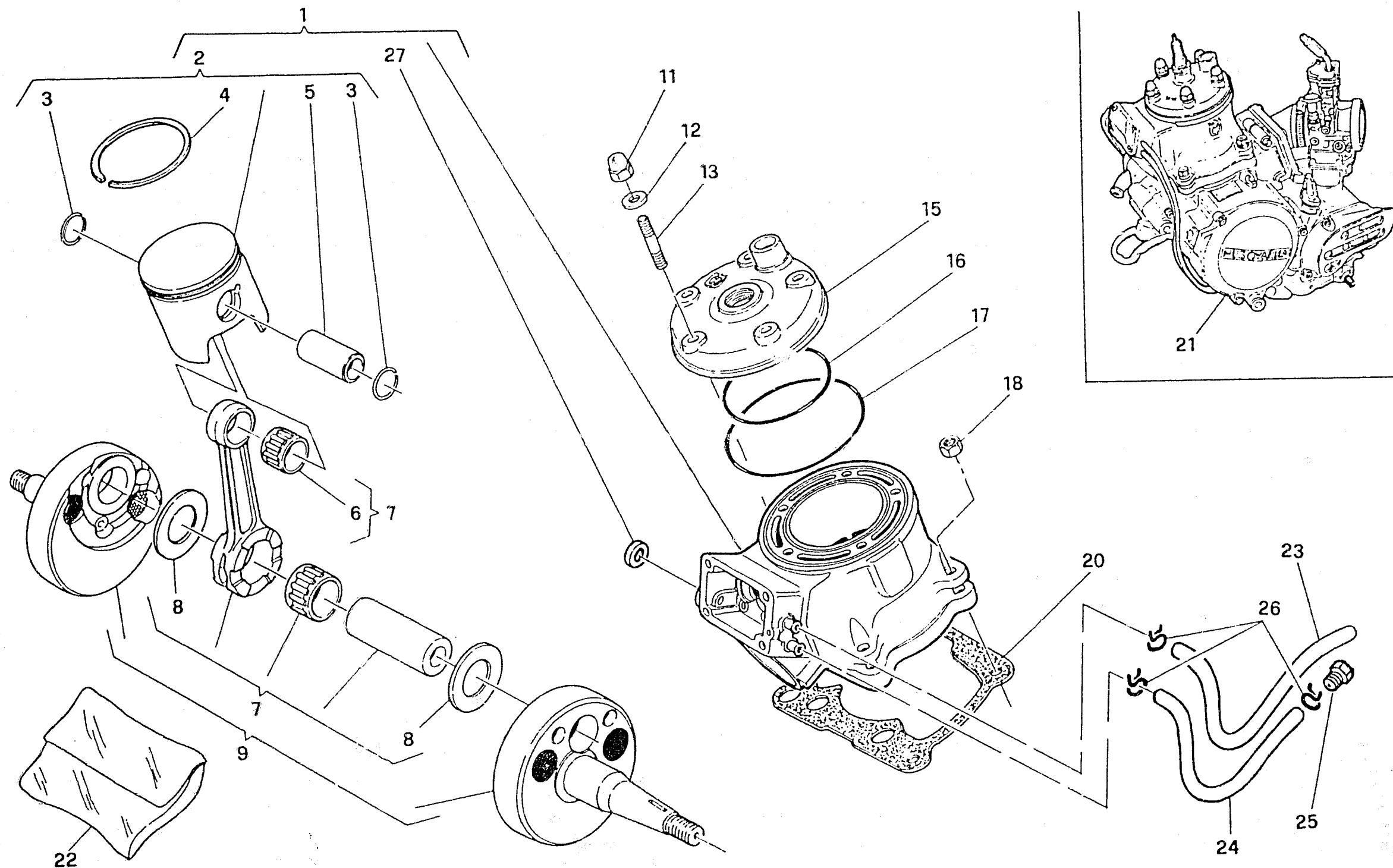
WR - CR
WR U.S.A.
125 / 99

TAVOLA
DRAWING
TABLE
BILD
TABLA

2

TESTA, CILINDRO, PISTONE, MANOVELLISMO - CYLINDER HEAD, CYLINDER, PISTON, CRANKSHAFT
CULASSE, CYLINDRE, PISTON, VILEBREQUIN - ZYLINDERKOPF, ZYLINDER, KOLBEN, KURBELWELLE
CULATA, CILINDRO, PISTON, PALANCAS

Note Notes Notas	Pos. No. Index Pos.	N. Cod. Code No. Nr. Code Code Nr N. Cod.	Q.tà Q.ty Q.te M.gg C.ad	DENOMINAZIONE	NAME	DESIGNATION	BESHREIBUNG	DENOMINACION	Validità Validity Validité Gültig Validez
WU	21	8000 86832	1	Motore completo	Engine assy	Moteur compl.	Motor kpl.	Guepial compl.	
C	21	8000 83058	1	Motore completo	Engine assy	Moteur compl.	Motor kpl.	Guepial compl.	
R	22	8000 91103	1	Gruppo guarn. ed anelli motore	Engine seal set	Jeu joints moteur	Dichtungssatz Motor	Grupo juntas	
	23	8000 83056	1	Tubo sfciato	Pipe	Tuyau	Rohr	Tubo	
	24	8A00 83056	1	Tubo sfciato	Pipe	Tuyau	Rohr	Tubo	
	25	8000 79560	1	Tappo	Plug	Bouchon	Verschluss	Tapón	
	26	8000 41912	3	Fascetta	Clamp	Collier	Schelle	Banda	
	27	8000 64296	1	Anello di tenuta	Seal ring	Bague de retenue	Dichtring	Anillo de retención	





WR - CR
WR U.S.A.
125 / 99

TAVOLA
DRAWING
TABLE
BILD
TABLA

2

TESTA, CILINDRO, PISTONE, MANOVELLISMO - CYLINDER HEAD, CYLINDER, PISTON, CRANKSHAFT
CULASSE, CYLINDRE, PISTON, VILEBREQUIN - ZYLINDERKOPF, ZYLINDER, KOLBEN, KURBELWELLE
CULATA, CILINDRO, PISTON, PALANCAS

La sottoriportata tabella elenca i possibili accoppiamenti che consentono di ottenere il corretto gioco radiale di 0,002+0,010 mm

The table hereunder shows the possible coupling which allow to obtain a radial clearance of 0.002+0.010 mm

Le tableau ci-dessous indique tous les couplages possibles permettant d'obtenir le jeu radial exact de 0,002+0,010 mm

Die folgende Tabelle gibt die möglichen Verbindungen an für das genaue Radialspiel von 0,002+0,010 mm

La tabla que se da a continuación lista los acoplamientos posibles que permiten obtener el juego radial correcto de 0,002+0,010 mm

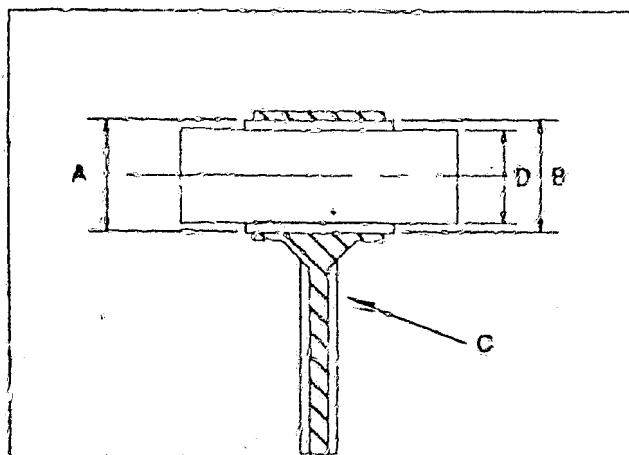
C: colore di selezione biella

C: rod selection colour

C: couleur de sélection bielle

C: Wahlfarbe der Pleuelstange

C: color de selección biela



Colore di selezione foro «A» piede di biella (mm) Hole selection colour «A» connecting rod small end (mm) Couleur de sélection trou «A» pied de bielle (mm) Wahlfarbe der Bohrung «A» Pleuelstangenkopf (mm) Color de selección «A» pie de biela (mm)	Selezione gabbia a rullini «B» Cage selection «B» Sélection cage à rouleaux «B» Wahlnadelkäfig «B» Selección jaula de agujas «B»	Colore di selezione diametro «D» spinotto (mm) Diameter selection colour «D» Gudgeon (mm) Couleur de sélection diamètre «D» axe (mm) Wahlfarbe der Durchmesser «D» Bolzen (mm) Color de selección diámetro «D» perno (mm)
Giallo - Yellow - Jaune - Gelb - Amarillo 19,994 + 19,996	- 3 + - 5	Bianco - White - Blanc - Weiss - Blanco 15,998 + 15,996
Verde - Green - Vert - Grün - Verde 19,996 + 19,998	- 3 + - 5	Nero - Black - Noir - Schwarz - Negro 16,000 + 15,998
Rosso - Red - Rouge - Rot - Rojo 20,002 + 20,004	0 + - 2	Nero - Black - Noir - Schwarz - Negro 16,000 + 15,998
Bianco - White - Blanc - Weiss - Blanco 19,998 + 20,000	- 1 + - 3	Bianco - White - Blanc - Weiss - Blanco 15,998 + 15,996
Bianco - White - Blanc - Weiss - Blanco 19,998 + 20,000	- 2 + - 4	Nero - Black - Noir - Schwarz - Negro 16,000 + 15,998
Nero - Black - Noir - Schwarz - Negro 20,000 + 20,002	0 + - 2	Bianco - White - Blanc - Weiss - Blanco 15,998 + 15,996
Nero - Black - Noir - Schwarz - Negro 20,000 + 20,002	- 1 + - 3	Nero - Black - Noir - Schwarz - Negro 16,000 + 15,998

Qualora, in sede di revisione del motore, si dovesse riscontrare un gioco radiale superiore al limite ammesso di 0,015 mm e non fosse più visibile il contrassegno del colore sullo stelo della biella, rilevare il diametro «A» del piede di biella e, in base a questo, montare la gabbietta appropriata.

When overhauling, should a radial clearance greater than the consented limit of 0.015 mm be noticed and the colour mark under the connecting rod small end is no more visible, collect the connecting rod small end «A» diameter and assemble the right cage according to it.

Si en révisonnant le moteur on trouve un jeu radial supérieur à la limite admise de 0,015 mm et le marque de la couleur n'est plus visible sur la tige de bielle, enregistrer le diamètre «A» du pied de bielle et assembler la cage exacte selon ce diamètre.

Falls bei Motorprüfung das Radialspiel über das zugelassene Mass von 0,015 mm sein sollte und das Farbkennzeichen an der Pleuelstange nicht mehr sichtbar ist, wird der «A»-Durchmesser des Pleuelstangenkopfes gemessen und aufgrund dessen der geeignete Käfig montiert.

En el caso que, cuando inspeccione el motor, encuentre un juego radial superior al límite admitido de 0,015 mm y no resultara más visible la señalización de color en el vástago de la biela, registre el diámetro «A» del piede de biela y, sobre la base de este dato, monte la jaula adecuada.

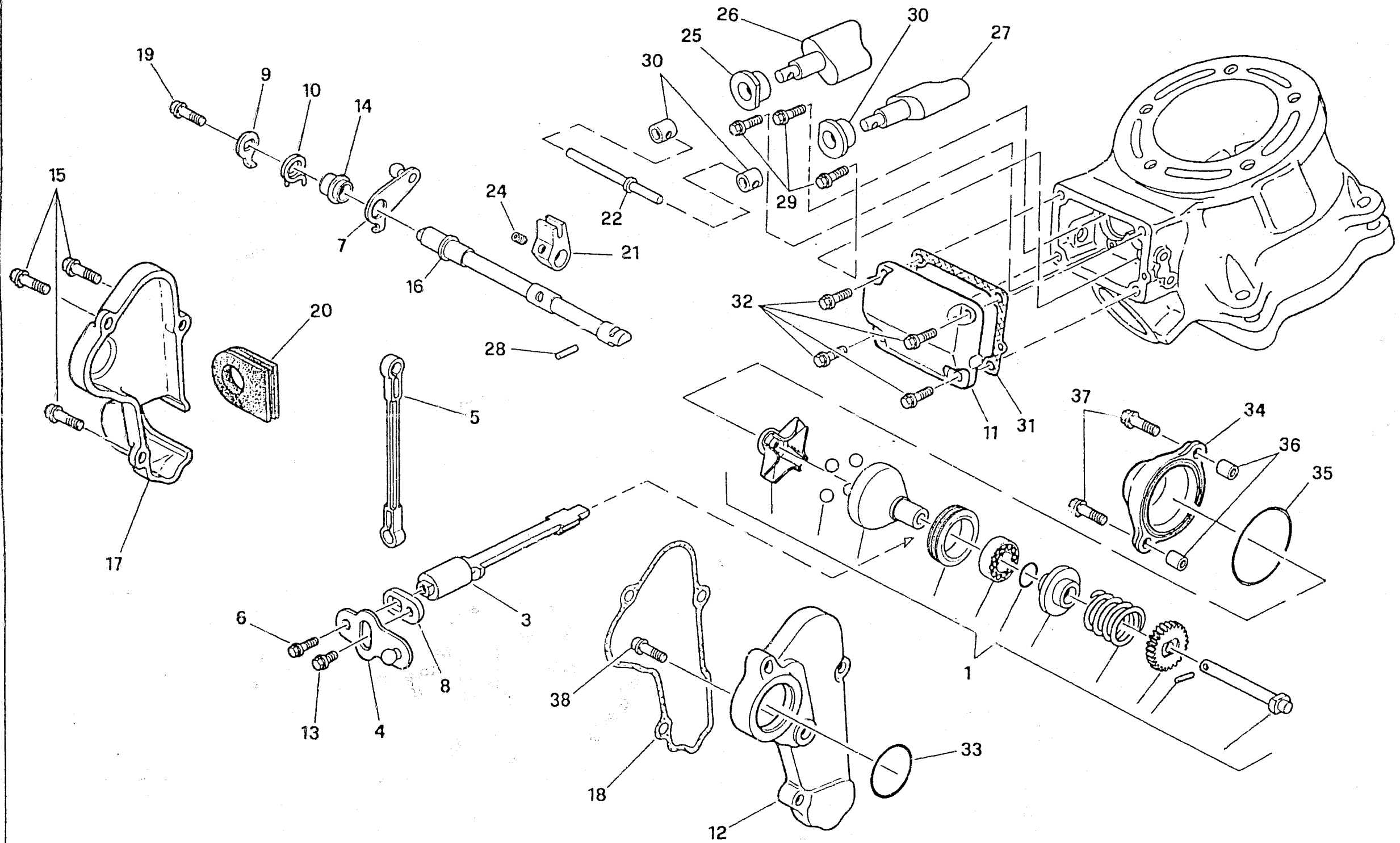
NOTA: Nel richiedere la gabbia a rullini, specificare la selezione.

NOTE: When requesting the cage, specify the selection.

NOTA: En demandant la cage à rouleaux, spécifier la sélection.

BEMERKUNG: Bei Anfrage den genauen Wahlnadelkäfig angeben.

NOTA: cuando pida la jaula de agujas, especifique la selección.





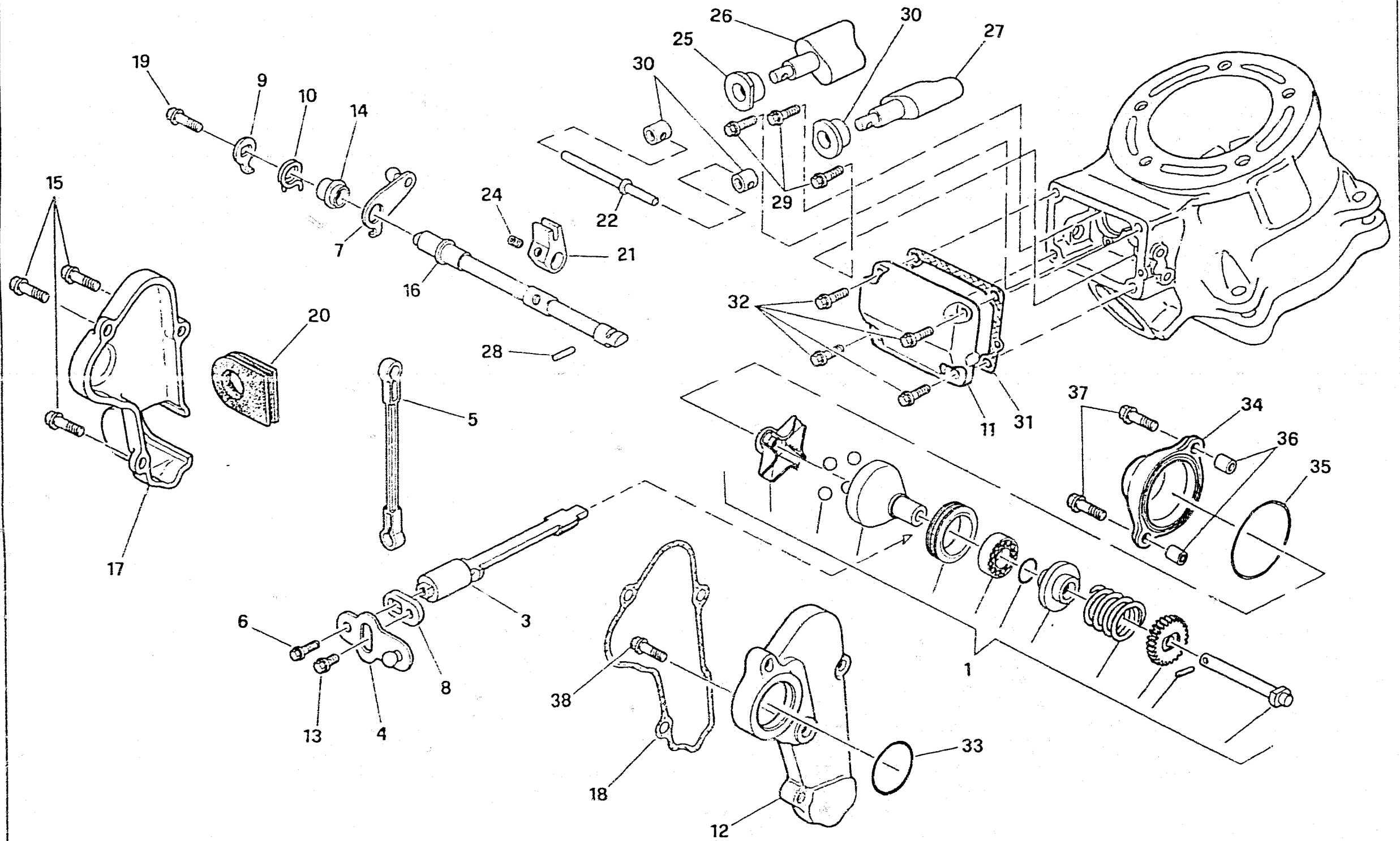
WR - CR
WR U.S.A.
125 / 99

TAVOLA
DRAWING
TABLE
BILD
TABLA

3

H.T.S. - H.T.S. - H.T.S. - H.T.S. - H.T.S.

Note Notes Notas	Pos. No. Indez Pos.	N. Cod. Code No. Nr. Code Code Nr N. Cod.	Q.tà Q.ty Q.te M.gg C.ad	DENOMINAZIONE	NAME	DESIGNATION	BESHREIBUNG	DENOMINACION	Validità Validity Gültig Validez
	1	8000 90340	1	Assieme regolatore centrifugo	Regulator assy	Reglage	Regler	Regulador	
	3	8000 83107	1	Alberino	Shft	Arbre	Welle	Eje	
	4	8B00 57022	1	Assieme leva registro rinvio	Lever	Levier	Hebel	Palanca	
	5	8000 83115	1	Astina	Brake	Tige	Stange	Varilla	
	6	8000 67997	1	Vite	Screw	Vis	Schraube	Tornillo	
	7	8000 83111	1	Assieme leva	Lever	Levier	Hebel	Palanca	
	8	8A00 57024	1	Leva rinvio	Lever	Levier	Hbel	Palanca	
	9	8000 83110	1	Leva	Lever	Levier	Hbel	Palanca	
	10	8000 83109	1	Molla	Spring	Ressort	Feder	Resorte	
	11	8000 83090	1	Coperchio	Cover	Couvercle	Deckel	Tapa	
	12	8000 83094	1	Basetta	Side	Base	Platte	Placa	
	13	8F00 67997	1	Vite	Screw	Vis	Schraube	Tornillo	
	14	8000 83114	1	Mozzo	Hub	Moyeau	Radnabe	Cubo	
	15	8A00 67997	3	Vite	Screw	Vis	Schraube	Tornillo	
	16	8000 83116	1	Albero comando valvole	Valve shaft	Arbre de comande soupape	Ventilwelle	Eje mando valvula	
	17	8000 83093	1	Coperchio	Cover	Couvercle	Deckel	Tapa	
	18	8000 83091	1	Guarnizione	Gasket	Guamiture	Dichtung	Junta	
	19	8000 67997	1	Vite	Screw	Vis	Schraube	Tornillo	
	20	8000 83092	1	Guarnizione	Gasket	Guamiture	Dichtung	Junta	
	21	8000 83119	1	Biscottino leva	Lever	Levier	Hbel	Palanca	
	22	8000 83113	1	Perno di trascinamento	Pin	Pivot	Bolzen	Perno	
	24	8000 83121	1	Grano	Dowel	Grain	Stift	Pasadòr	
	25	8000 83118	1	Bussola ritegno valvole	Valve retaining bush	Douille	Buchse	Manguilo	
	26	8000 83122	1	Valvola di scarico Dx	R.H. exhaust valve	Soupape d'echappement D.	Auslassventil R.	Valvula de escape der.	
	27	8000 83123	1	Valvola di scarico Sx	L.H. exhaust valve	Soupape d'echappement G.	Auslassventil L.	Valvula de escape iz.	
	28	8000 47773	1	Rullino per valvola	Needle	Aiguille	Rolle	Rodillo	
	29	8E00 67997	3	Vite	Screw	Vis	Schraube	Tornillo	
	30	8000 83117	2	Fermo corsa	Retainer	Arret	Klammer	Abrazaderza	
	31	8000 83049	1	Guarnizione	Gasket	Guamiture	Dichtung	Junta	
	32	8A00 67997	4	Vite	Screw	Vis	Schraube	Tornillo	
	33	8000 19789	1	Anello "OR"	"O"ring	Bague OR	"O"Ring	Anillo OR	
	34	8000 83076	1	Coperchio regolatore	Cover	Couvercle	Deckel	Tapa	





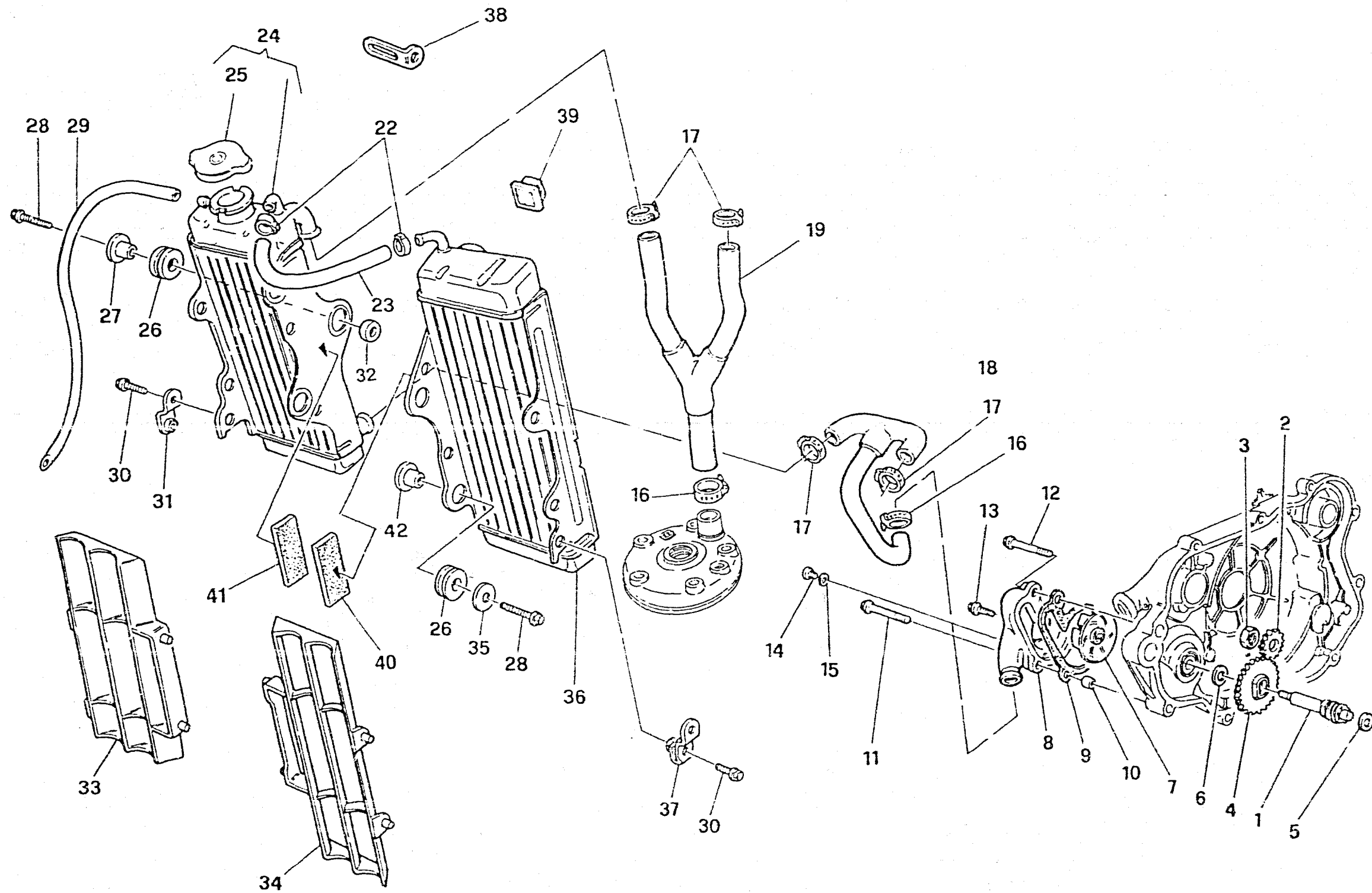
WR - CR
WR U.S.A.
125 / 99

TAVOLA
DRAWING
TABLE
BILD
TABLA

3

H.T.S. - H.T.S. - H.T.S. - H.T.S. - H.T.S.

Note Notes Marka Notas	Pos. No. Index Pos.	N. Cod. Code No. Nr. Code Code Nr N. Cod.	Q.tà Q.ty Q.te M.ge C.ad	DENOMINAZIONE	NAME	DESIGNATION	BESHREIBUNG	DENOMINACION	Validrà Validy Valiôté Gültig Valdez
	35	8000 28553	1	Anello di tenuta	Seal ring	Bague de retenue	Dichtring	Anillo de retencion	
	36	1617 95501	2	Bussola	Bushing	Douille	Buchse	Manguito	
	37	8000 62729	2	Vite	Screw	Vis	Schraube	Tomillo	
	38	8000 67997	1	Vite	Screw	Vis	Schraube	Tomillo	





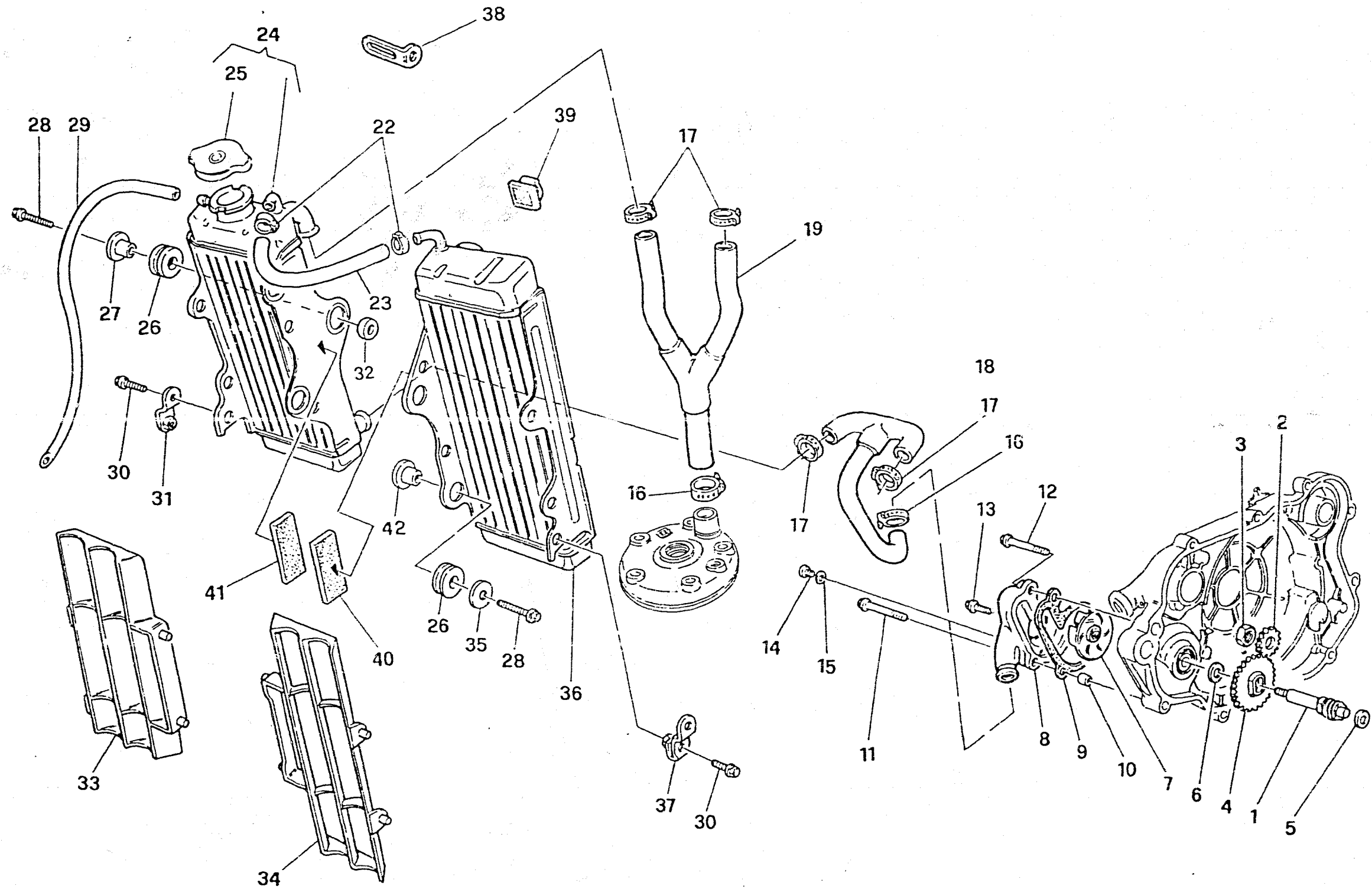
WR - CR
WR U.S.A.
125 / 99

TAVOLA
DRAWING
TABLE
BILD
TABLA

4

RAFFREDDAMENTO - COOLING - REFROIDISSEMENT - WASSERKÜHLUNG
ENFRIAMIENTO

Note Notes Marka Notas	Pos. No. Index Pos.	N. Cod. Code No. Nr. Code Code Nr N. Cod.	Q.ta Qty Q.te M.ge C.ad	DENOMINAZIONE	NAME	DESIGNATION	BESCHREIBUNG	DENOMINACION	Valdrá Validy Validez Gültig Valdez
	1	8000 79561	1	Alberino com. pompa acqua	Shaft	Arbre	Welle	Eje	
	2	8000 65923	1	Pignone	Pinion	Pignon	Ritzel	Engranaje	
	3	8A00 04883	6	Dado	Nut	Ecrou	Multer	Tuerca	
	4	8000 65935	1	Ingranaggio pompa	Pinion	Pignon	Ritzel	Engranaje	
	5	8E00 34292	1	Rosetta	Washer	Rondelle	Scheibe	Arandela	
	6	8F00 28960	1	Rosetta	Washer	Rondelle	Scheibe	Arandela	
	7	8000 68277	1	Girante	Rotor	Couronne	LaufRad	Rotor	
	8	80A0 83024	1	Corpo pompa	Pump body	Corps pompe	Pumpenkoper	Corpo bomba	
	9	8000 65922	1	Guarnizione	Gasket	Garniture	Dichtung	Junta	
	10	1617 95501	2	Bussola	Bushing	Douille	Buchse	Manguito	
	11	8000 62731	1	Vite	Screw	Vis	Schraube	Tomilo	
	12	8B00 67545	1	Vite	Screw	Vis	Schraube	Tomilo	
	13	8000 62728	1	Vite	Screw	Vis	Schraube	Tomilo	
	14	8S00 67545	1	Vite	Screw	Vis	Schraube	Tomilo	
	15	8000 03271	1	Rosetta	Washer	Rondelle	Scheibe	Arandela	
	16	8000 35751	2	Fascetta	Clamp	Collier	Schelle	Banda	
	17	8000 46881	4	Fascetta	Clamp	Collier	Schelle	Banda	
	18	8A00 85552	1	Tubo radiatori- pompa	Pipe	Tuyau	Rohr	Tubo	
	19	8000 73624	1	Tubo testa-radiatori	Pipe	Tuyau	Rohr	Tubo	
	22	8000 56462	2	Fascetta	Clamp	Collier	Schelle	Banda	
	23	8B00 43716	1	Tubo raccordo radiatori	Pipe	Tuyau	Rohr	Tubo	
	24	8000 72958	1	Radiatore destro	Right radiator	Radialeur droit	Rechter Kühler	Radiador derecho	
	25	8000 79077	1	Tappo radiatore	Plug	Bouchon	Verschluss	Tapón	
	26	8000 67395	6	Gommino	Rubber pad	Pièce caoutchouc	Gummstück	Junta de goma	
	27	8000 76069	2	Bussola	Bushing	Douille	Buchse	Manguito	
	28	8A00 67545	6	Vite	Screw	Vis	Schraube	Tomilo	
	29	8A00 43715	1	Tubo sfiato	Pipe	Tuyau	Rohr	Tubo	
	30	8000 62725	2	Vite	Screw	Vis	Schraube	Tomilo	
	31	8A00 76425	1	Piastrina	Plate	Plaque	Platte	Placa	
	32	8B00 81884	2	Distanziale	Spacer	Entretoise	Distanzstück	Separador	
	33	80A0 75464	1	Griglia destra	R. grid	Grille D.	R. Rost	Parrilla Der.	
	34	80A0 76013	1	Griglia sinistra	L. grid	Grille G.	L. Rost	Parrilla Izq.	





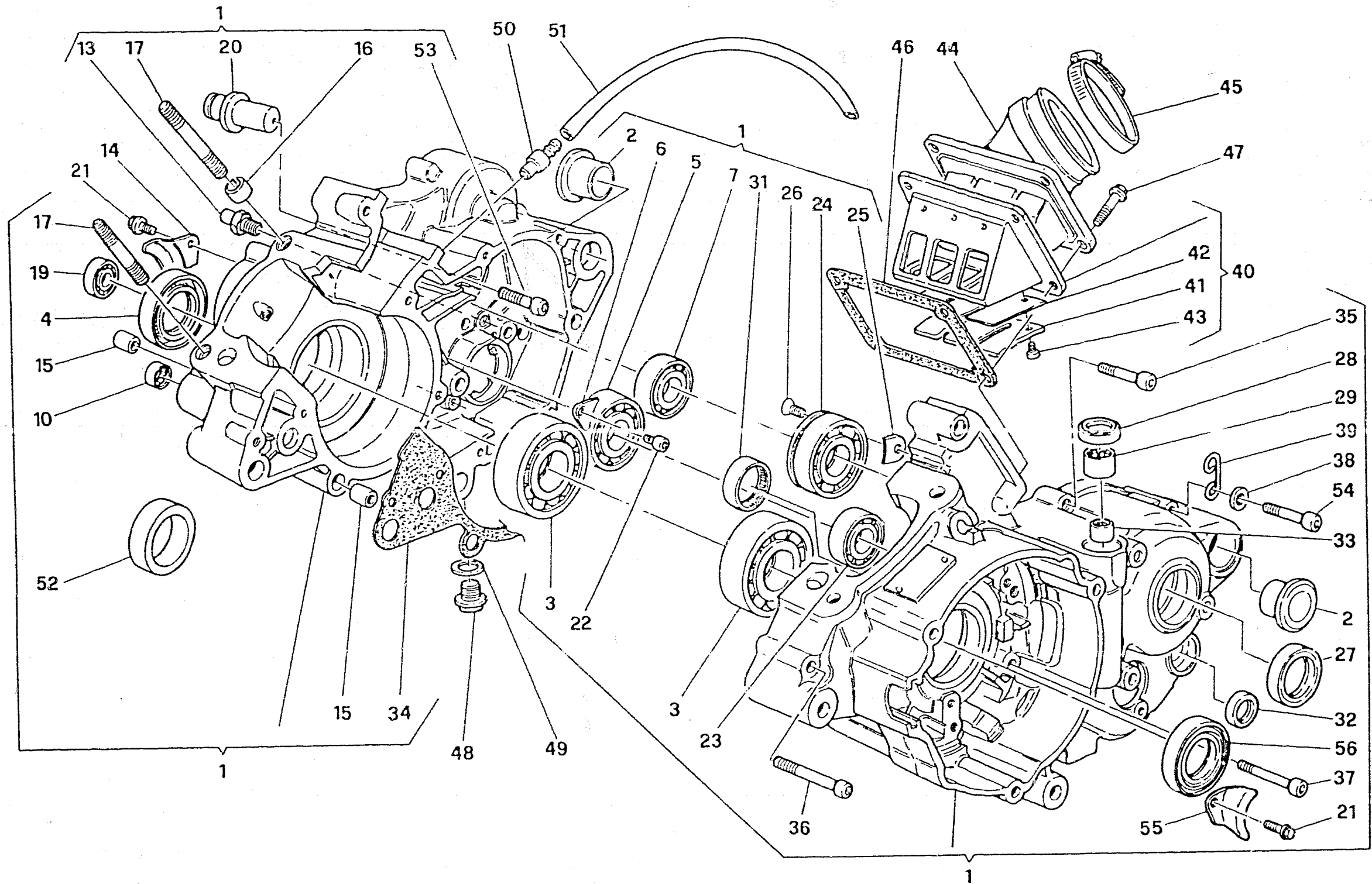
WR - CR
WR U.S.A.
125 / 99

TAVOLA
DRAWING
TABLE
BILD
TABLA

4

RAFFREDDAMENTO - COOLING - REFROIDISSEMENT - WASSERKÜHLUNG
ENFRIAMIENTO

Note Notes Marka Notas	Pos. No. Index Pos.	N. Cod. Code No. Nr. Code Code Nr N. Cod.	Q.tà Q.ty Q.te M. ge C. ad	DENOMINAZIONE	NAME	DESIGNATION	BESHREIBUNG	DENOMINACION	Validità Validity Validité Gültig Validez
	35	8000 22271	4	Rosetta	Washer	Rondelle	Scheibe	Arandela	
	36	8000 72959	1	Radiatore sinistro	Left radiator	Radiateur gauche	Linker Kühler	Radiador izquierdo	
	37	8000 76425	1	Piastrina	Plate	Plaque	Platte	Placa	
W	38	8AA0 55705	1	Piastrina	Plate	Plaque	Platte	Placa	
UC	39	8000 57205	1	Piastrina	Plate	Plaque	Platte	Placa	
	40	8A00 65488	1	Spessore Sx	L.H. spacer	Entretoise G.	Gummistück L.	Separadòr iz.	
	41	8B00 65488	1	Spessore Dx	R.H. spacer	Entretoise D.	Gummistück R.	Separadòr der.	
	42	8A00 76069	4	Bussola	Bushing	Douille	Buchse	Manguito	





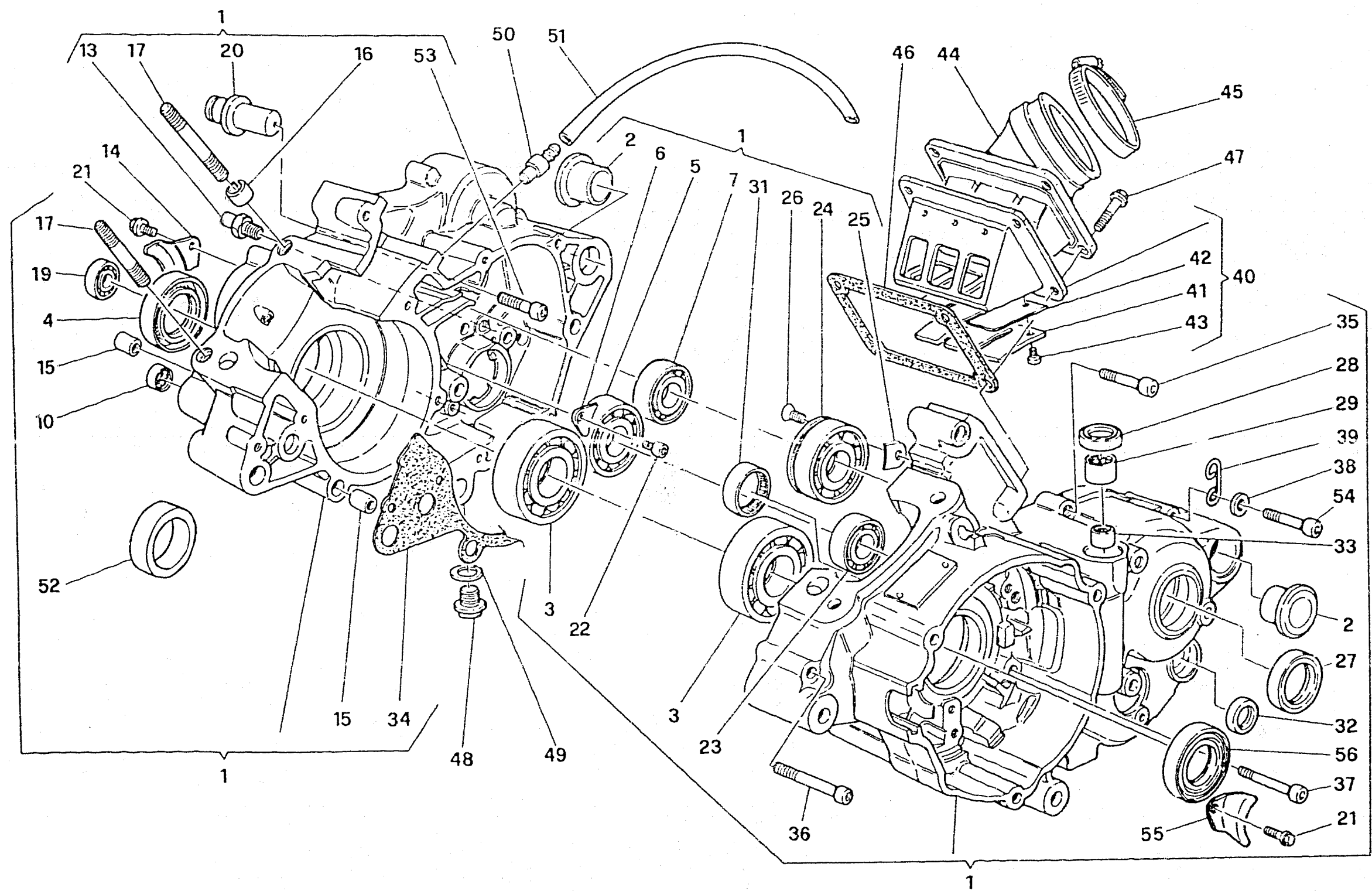
WR - CR
WR U.S.A.
125 / 99

TAVOLA
DRAWING
TABLE
BILD
TABLA

5

BASAMENTO - CRANKCASE - CARTER - GEHAUSE - BANCADA

Note Notes Marka Notas	Pos. No. Index Pos.	N. Cod. Code No. Nr. Code Code Nr N. Cod.	Q.tà Q.ty Q.té M.ge C.ad	DENOMINAZIONE	NAME	DESIGNATION	BESHREIBUNG	DENOMINACION	Validrà Vakdrø Vakdrø Gultig Vakdrø
	1	8000 83040	1	Carter accoppiati compl.	Crankcase assy	Carters assemblé compl.	Kürbelgehäuse kpl.	Carter motor compl.	
	2	8A00 71154	2	Bussola	Bushing	Douille	Büshse	Manguito	
	3	8000 42155	2	Cuscinetto	Ball bearing	Roulement	Lager	Cojienete	
	4	8000 83590	1	Anello di tenuta	Seal ring	Bague d'étanchéité	Dichtungsring	Anillo de retención	
	5	8000 43382	1	Cuscinetto	Bearing	Roulement	Lager	Cojienete	
	6	8000 53324	1	Piastrina	Plate	Plaquette	Plättchen	Placa	
	7	8000 21939	1	Cuscinetto	Bearing	Roulement	Lager	Cojienete	
	10	8000 47678	1	Cuscinetto a rullini	Needle bearing	Roulement à aiguilles	Nadelkafig	Cojinetè	
	13	8A00 66953	1	Perno	Pin	Pivot	Bolzen	Perno	
	14	8000 46393	1	Piastrina	Plate	Plaquette	Plättchen	Placa	
	15	8000 07719	1	Bussola	Bushing	Douille	Büshse	Manguito	
	16	8000 47708	1	Spina elastica	PIN	Goupille	Stift	Clavija	
	17	8000 74836	4	Prigioniero	Stud bolt	Prisonnier	Stiftschraube	Prisionero	
	19	8000 06597	1	Cuscinetto	Bearing	Roulement	Lager	Cojienete	
	20	8000 77841	1	Perno	Pin	Pivot	Bolzen	Perno	
	21	8000 62725	2	Vite	Screw	Vis	Schraube	Tomillo	
	22	8000 67997	1	Vite	Screw	Vis	Schraube	Tomillo	
	23	8000 21939	1	Cuscinetto	Bearing	Roulement	Lager	Cojienete	
	24	8000 51745	1	Cuscinetto	Bearing	Roulement	Lager	Cojienete	
	25	8000 51746	1	Piastrina	Plate	Plaquette	Plättchen	Placa	
	26	8000 42643	3	Vite	Screw	Vis	Schraube	Tomillo	
	27	8000 36357	2	Anello di tenuta	Seal ring	Bague d'étanchéité	Dichtungsring	Anillo de retención	
	28	8000 48856	2	Anello	Seal ring	Bague d'étanchéité	Dichtungsring	Anillo de retención	
	29	8000 49016	1	Boccola	Bushing	Douille	Büchse	Manguito	
	31	8000 62200	1	Cuscinetto a rullini	Needle bearing	Roulement à aiguilles	Nadelkafig	Cojienete	
	32	8000 34451	1	Anello di tenuta	Seal ring	Bague d'étanchéité	Dichtungsring	Anillo de retención	
	33	8000 47678	1	Cuscinetto a rullini	Needle bearing	Roulement à aiguilles	Nadelkafig	Cojienete	
	34	8000 72389	1	Guarnizione	Gasket	Garnitue	Dichtung	Junta	
	35	60N1 02512	5	Vite	Screw	Vis	Schraube	Tomillo	
	36	60N1 02515	4	Vite	Screw	Vis	Schraube	Tomillo	
	37	60N1 02514	2	Vite	Screw	Vis	Schraube	Tomillo	
	38	62N1 15519	1	Rosetta	Washer	Rondelle	Scheibe	Arandela	





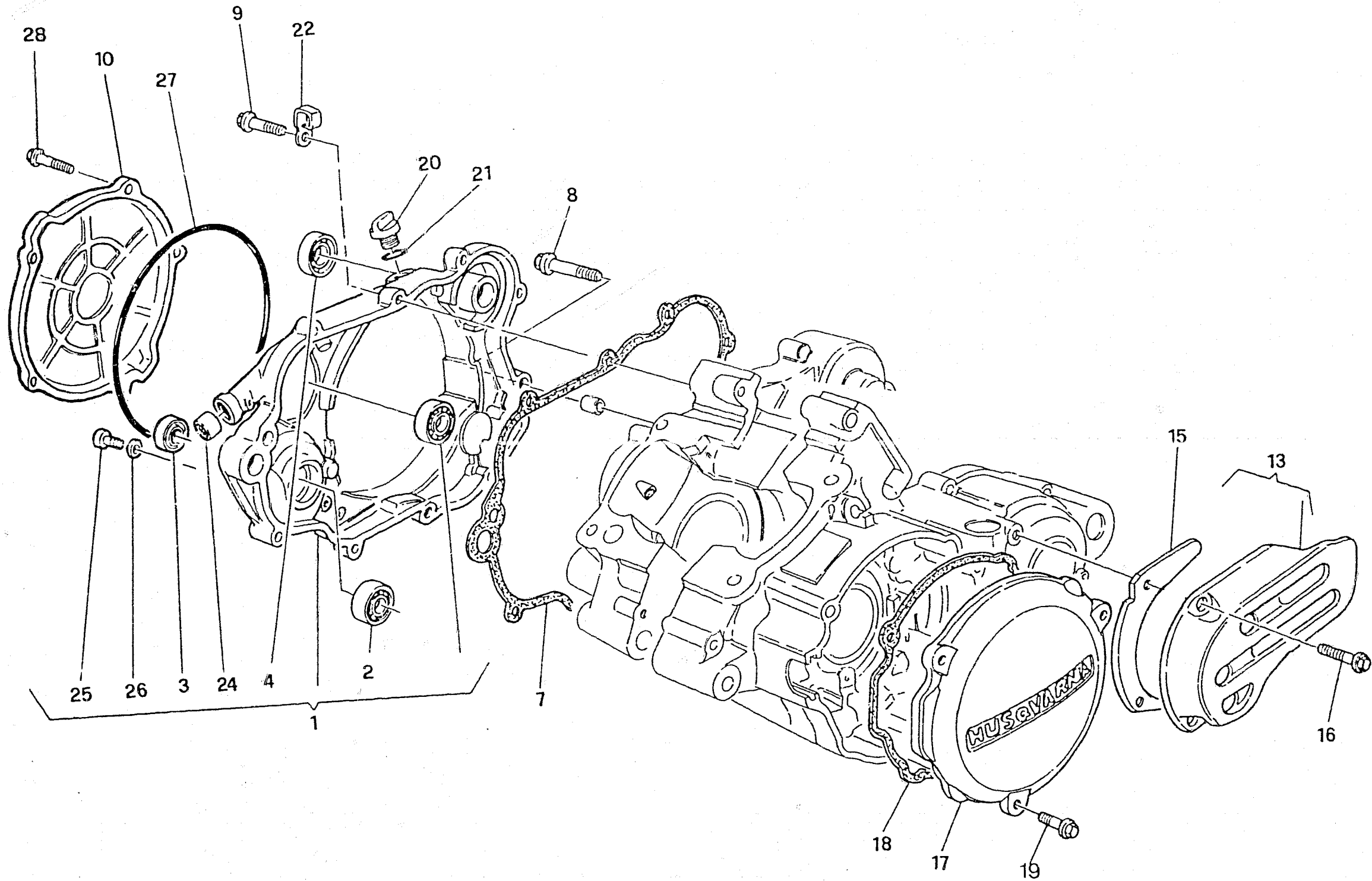
WR - CR
WR U.S.A.
125 / 99

TAVOLA
DRAWING
TABLE
BILD
TABLA

5

BASAMENTO - CRANKCASE - CARTER - GEHAUSE - BANCADA

Note Notes Notas	Pos. No. N. Index Pos.	N. Cod. Code No. Nr. Code Code Nr N. Cod.	Q.tà Q.ty Q.te M.ge C.ad	DENOMINAZIONE	NAME	DESIGNATION	BESHREIBUNG	DENOMINACION	Validità Validity Validez Gültig Validez
	39	8000 86951	1	Passatubo	Cable guide	Guidécâble	Kabelführung	Guja cable	
	40	8000 76074	1	Valvola d'aspirazione compl.	Inleet valve	Soupape admission	Einlass-Ventil	Valvula aspiracion	
	41	8000 76075	1	Piastrina fermo lamella	Plate	Plaquette	Plättchen	Placa	
	42	8000 76076	1	Lamella	Plate	Plaquette	Plättchen	Placa	
	43	8000 61102	6	Vite	Screw	Vis	Schraube	Tomillo	
	44	8A00 76784	1	Raccordo carburatore	Union	Raccord	Anschluss	Empalme	
	45	8000 27521	1	Fascetta	Clamp	Collier	Schelle	Bandda	
	46	8000 83043	1	Guarnizione	Gasket	Garnitue	Dichtung	Junta	
	47	8000 62728	4	Vite	Screw	Vis	Schraube	Tomillo	
	48	8000 75415	1	Tappo scarico olio	Oil drain plug	Bouchon vidange huile	Stöpsel f. ölabblass	Tapón purga aceite	
	49	62N0 15678	1	Rosetta di tenuta	Washer	Rondelle	Scheibe	Arandela	
	50	8000 76262	1	Raccordo sfiato	Union	Raccord	Anschluss	Empalme	
	51	8000 41750	1	Tubetto	Pipe	Tuyau	Rohr	Tube	
	52	8000 74082	1	Tappo	Plug	Bouchon	Verschluss	Tapon	
	53	60N1 07335	1	Vite	Screw	Vis	Schraube	Tomillo	
	54	60N1 02518	2	Vite	Screw	Vis	Schraube	Tomillo	
	55	8000 79852	1	Piastrina	Plate	Plaquette	Plättchen	Placa	
	56	8000 32389	1	Anello di tenuta	Seal ring	Bague d'étanchéité	Dichtungsring	Anillo de retención	





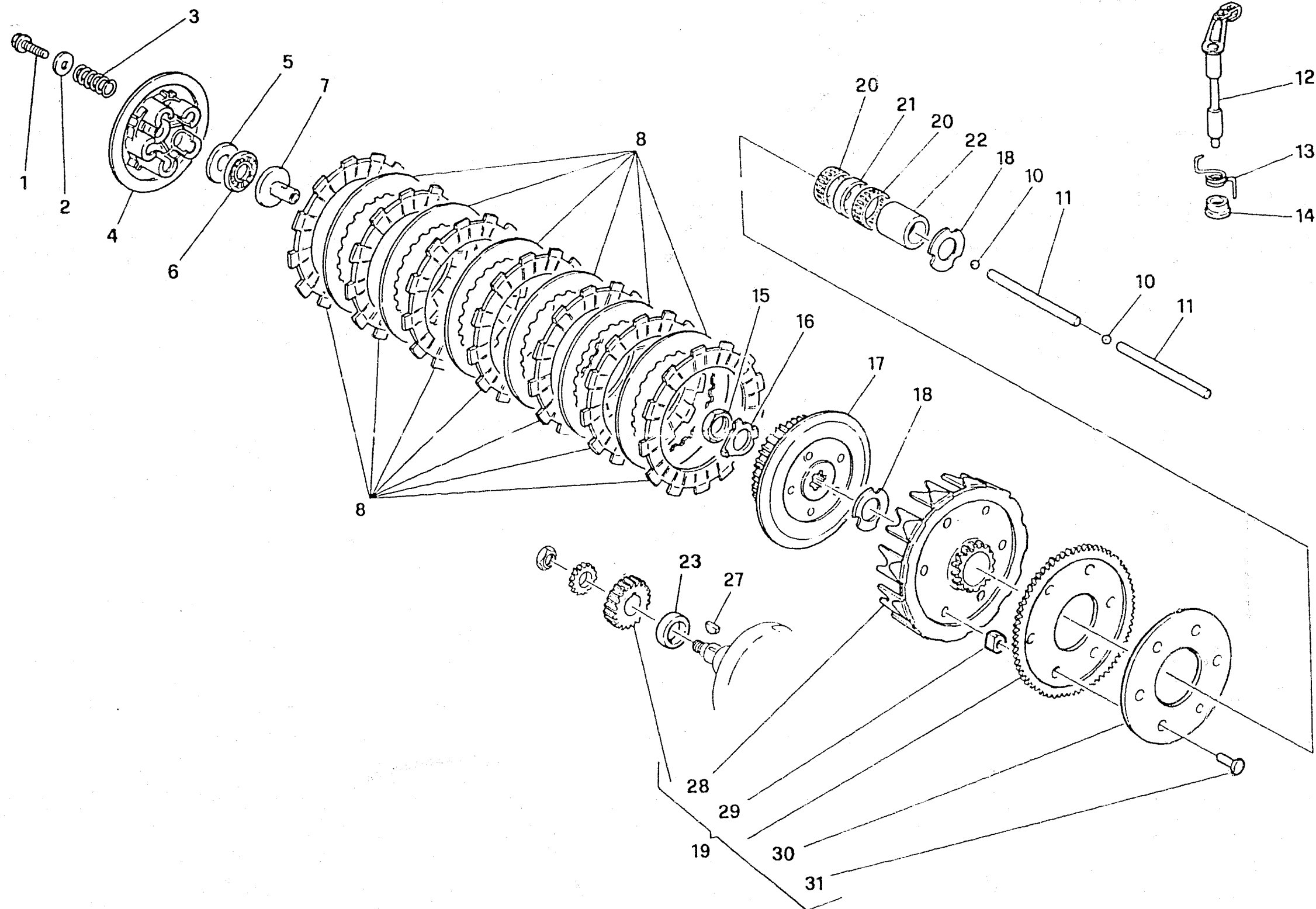
WR - CR
WR U.S.A.
125 / 99

TAVOLA
DRAWING
TABLE
BILD
TABLA

6

COPERCHI BASAMENTO - CRANKCASE COVERS - COUVERCLES CARTER
GEHAUSEDECKEL - TAPA BANCADA

Nota Notes Marka Notas	Pos. No. Index Pos.	N. Cod. Code No. Nr. Code Code Nr N. Cod.	Q.tà Q.ty M.ge C.ad	DENOMINAZIONE	NAME	DESIGNATION	BESHREIBUNG	DENOMINACION	Validità Validity Validité Gültig Validez
	1	8000 83073	1	Coperchio carter DX	Cover L carter	Couvercle carter G	Deckel L carter	Juego tapa carter D	
	2	8000 28959	2	Cuscinetto	Bearing	Roulement	Lager	Cojinete	
	3	8000 68278	1	Anello CORCOS	CORCOS ring	Bague CORCOS	Ring CORCOS	Ring CORCOS	
	4	8000 36653	1	Anello CORCOS	CORCOS ring	Bague CORCOS	Ring CORCOS	Ring CORCOS	
	5	8000 06597	1	Cuscinetto	Bearing	Roulement	Lager	Cojinete	
	7	8000 66968	1	Guarnizione	Gasket	Garnitue	Dichtung	Junta	
	8	8A00 67545	1	Vite	Screw	Vis	Schraube	Tornillo	
	9	8C00 62729	7	Vite	Screw	Vis	Schraube	Tornillo	
	10	8000 83075	1	Coperchio frizione	Cover	Couvercle	Deckel	Tapa	
	13	8000 66973	1	Coperchio pignone	Cover	Couvercle	Deckel	Tapa accion. embrague	
	15	8000 74758	1	Piastrina	Plate	Plaque	Platte	Placa	
	16	8000 62727	2	Vite	Screw	Vis	Schraube	Tornillo	
	17	8AB0 66947	1	Coperchio volano	Cover	Couvercle	Deckel	Tapa accion. embrague	
	18	8000 66972	1	Guarnizione	Gasket	Garnitue	Dichtung	Junta	
	19	8000 62728	3	Vite	Screw	Vis	Schraube	Tornillo	
	20	8000 36786	1	Tappo per carica olio	Plug	Bouchon	Verschluss	Tapón intruduecion aceite	
	21	8000 27960	1	Anello OR	OR ring	Bague OR	Ring OR	Anillo OR	
	24	8000 48856	1	Anello CORCOS	CORCOS ring	Bague CORCOS	Ring CORCOS	Ring CORCOS	
	25	8500 67545	1	Vite	Screw	Vis	Schraube	Tornillo	
	26	8000 03271	1	Guarnizione	Gasket	Garnitue	Dichtung	Junta	
	27	8000 39694	1	Anello OR	OR ring	Bague OR	Ring OR	Anillo OR	
	28	8000 62729	5	Vite	Screw	Vis	Schraube	Tornillo	





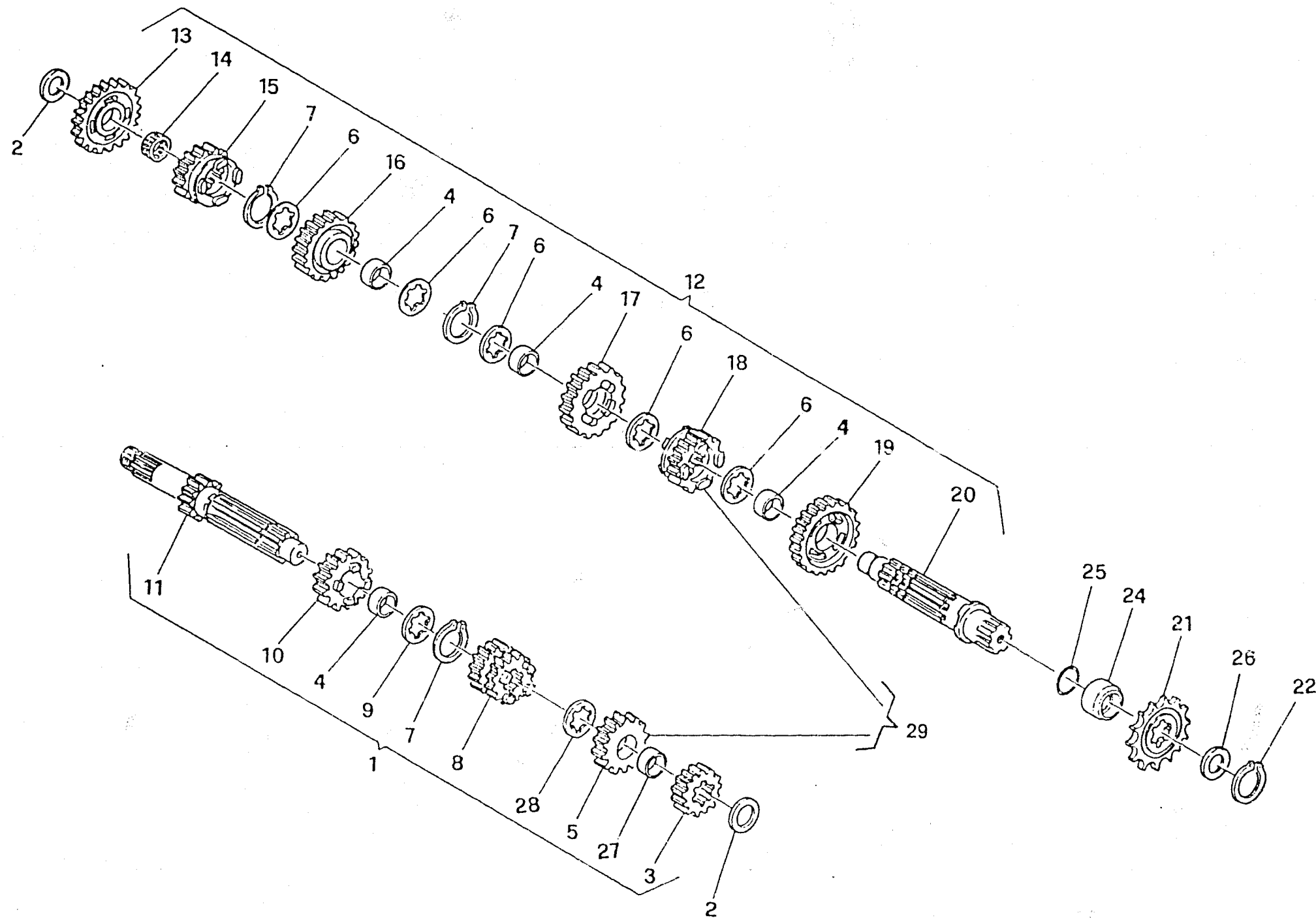
WR - CR
WR U.S.A.
125 / 99

TAVOLA
DRAWING
TABLE
BILD
TABLA

7

FRIZIONE, TRASM. PRIMARIA - CLUTCH, PRIMARY DRIVE
EMBAYAGE, TRANSMISS. PRIMARIE
KUPPLUNG, ERSTERANTRIEB - ENBRAGUE, TRANSM. PRIMARIA

Note Notes Notas	Pos. No. Index Pos.	N. Cod. Code No. Nr. Code Code Nr N. Cod.	Q.tà Q.ty Q.té M.ge C.ad	DENOMINAZIONE	NAME	DESIGNATION	BESCHREIBUNG	DENOMINACION	Validità Validity Validité Gültig Validez
	1	8000 62728	5	Vite	Screw	Vis	Schraube	Tomillo	
	2	8000 48814	5	Rosetta	Washer	Rondelle	Scheibe	Arandela	
	3	8000 83085	5	Molla	Spring	Ressort	Feder	Resorte	
	4	8000 70467	1	Spingidisco	Pressure plate	Pousse disque	Scheibendrucker	Empuia disco	
	5	8000 70551	1	Ralla	Washer	Rondelle	Scheibe	Arandela	
	6	8000 70550	1	Cuscinetto a rullini	Needle bearing	Roulement à aiguilles	Nadelkäfig	Cojinele	
	7	8000 70549	1	Piattello	Disc	Disque	Scheibe	Disco	
	8	8000 83413	1	Ass. gruppo frizione	Clutch group assy	Groupe embrayage compl.	Kupplungsgruppe Kpl.	Grupo embrague compl.	
	10	6BNO 21506	2	Sfera	Ball	Bille	Kugel	Esfera	
	11	8000 70309	2	Astina	Rod	Tige	Stange	Varilla	
	12	8000 70552	1	Albero comando frizione	Shaft	Arbre	Welle	Eje	
	13	8000 70554	1	Molla	Spring	Ressort	Feder	Resorte	
	14	8000 55532	1	Bussola	Bushing	Douille	Buchse	Casquillo	
	15	8A00 31386	1	Dado	Nut	Ecrou	Mutter	Tuerca	
	16	8000 29089	1	Rosetta di sicurezza	Washer	Rondelle	Scheibe	Arandela	
	17	8000 70468	1	Mozzo portadischi	Clutch hub	Moyeu porte disque	Scheibenthalernabe	Porta discos	
	18	8000 46428	1	Rosetta	Washer	Rondelle	Scheibe	Arandela	
	19	8000 79510	1	Coppia ingranaggi primaria	Set of matched primary	Engrenages trans. prim.	Stirnradpaar	Copla engranaje trans. primaria	
	20	8A00 25044	2	Cuscinetto a rullini	Needle bearing	Roulement à aiguilles	Nadelkäfig	Cojinele	
	21	8A00 36849	1	Distanziale	Spacer	Entretoise	Distanzstück	Separador	
	22	8A00 65845	1	Distanziale	Spacer	Entretoise	Distanzstück	Separador	
	23	8000 82467	1	Distanziale	Spacer	Entretoise	Distanzstück	Separador	
	27	8000 54507	1	Linguetta a disco	Key	Clavette	Keil	Lengüeta americana	
	28	8000 70465	1	Ass. custodia frizione completa	Clutch housing compl.	Cage embrayage compl.	Kupplungskorb Kpl	Campana embrague compl.	
	29	8000 31378	6	Anello parastrappi	Flexible coupling	Parafente	Gummidämpfer	Paratirones	
	30	8A00 65844	1	Disco ritegno ingr. condotto 1 ^a	Driven gear retaining disc	Disque de retenue engr.conduit	Aufhalterungscheibe Angetrieben Zahnrad	Disco retención engr. conducto	
	31	63NO 16349	6	Rivetto svasato	Rivet	Rivet	Niet	Remache	





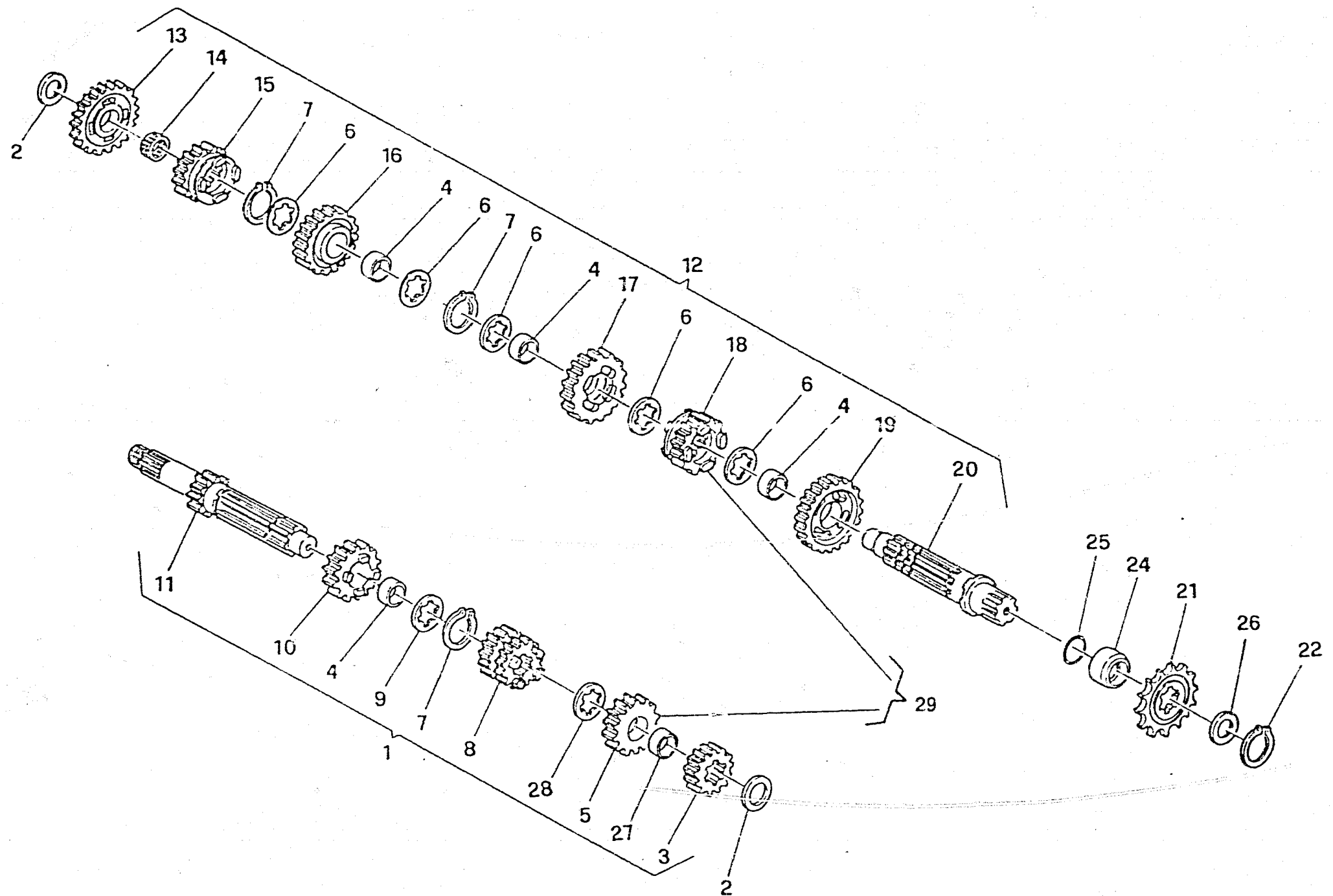
WR - CR
WR U.S.A.
125 / 99

TAVOLA
DRAWING
TABLE
BILD
TABLA

8

CAMBIO - TRANSMISSION
BOITE DE VITESSE - WECHSELGETRIEBE - CAMBIO

Note Notes Marka Notas	Pos. No. Index Pos.	N. Cod. Code No. Nr. Code Code Nr N. Cod.	Q.tà Q.ty Q.te M.ge C.ad	DENOMINAZIONE	NAME	DESIGNATION	BESHREIBUNG	DENOMINACION	Validità Validity Validité Gültig Validez
	1	8000 83045	1	Assieme albero primario	Main shaft compl.	Arbre primaire compl.	Hauptwelle, Kpl.	Eje primario comp.	
	2	8C00 68860	2	Rosetta di ras. sp. 0,6 mm.	Washer	Rondelle	Scheibe	Arandela	
	2	8D00 68860	2	Rosetta di ras. sp. 0,8 mm.	Washer	Rondelle	Scheibe	Arandela	
	3	8000 83088	1	Ingr. seconda vel. A. P.	Gear counter shaft 2nd	Engrenage 2ème A.P.	Zahnrad 2	Engr. 2° velocidad	
	4	8A00 61261	4	Bussola	Bush	Douille	Buchse	Casquillo	
	5	8000 83033	1	Ingr. sesta vel A. P.	Gear, main shaft 6th	Pignon 6ème A.P.	Zahnrad 6 A.W.	Engranaje 6° velocidad	
	6	8000 36023	5	Rosetta	Washer	Rondelle	Scheibe	Arandela	
	7	8000 31768	3	Anello elastico	Split ring	Anneau ressort	Sprengring	Anillo elástico	
	8	8000 83048	1	Ingr. A.P. 3ª e 4ª	Gear shaft 3rd and 4 th speed	Engrenage 3ème et 4 ème	Zahnrad A.W. 3 u. 4. Gang	Engr. 3° y 4° velocidad	
	9	8000 36023	1	Rosetta	Washer	Rondelle	Scheibe	Arandela	
	10	8000 66982	1	Ingr. quinta vel. A. P.	Gear, main shaft 5th	Pignon A.P. 5ème	Zahnrad 5 A.W.	Engranaje 5° velocidad	
	11	8000 83047	1	Albero primario	Main shaft	Arbre primaire	Hauptwelle	Eje primario	
	12	8000 83046	1	Assieme albero secondario	Layshaft compl.	Arbre secondaire compl.	Vorgelegewelle, Kpl.	Eje secundario comp.	
	13	8000 83009	1	Ingr. prima vel. A. S.	Gear, counter shaft 1st	Pignon 1ère A.S.	Zahnrad 1 N.W.	Engr. 1° velocidad	
	14	8000 40449	1	Cuscinetto a rullini	Needle bearing	Roulement à aiguilles	Nadelkäfig	Cojinete	
	15	8000 83053	1	Ingr. quinta vel. A. S.	Gear, counter shaft 5th	Pignon 5ème A.S.	Zahnrad 5 N.W.	Engr. 5° velocidad	
	16	8000 83055	1	Ingr. quarta vel. A. S.	Gear, counter shaft 4th	Engrenage 4ème A.S.	Zahnrad 4 N.W.	Engr. 4° velocidad	
	17	8000 83054	1	Ingran. terza vel. A. S.	Gear, counter shaft 3rd	Pignon 3ème A.S.	Zahnrad 3 N.W.	Engr. 3° velocidad	
	18	8000 83034	1	Ingr. sesta vel. A. S.	Gear, counter shaft 6th	Pignon 6ème A.S.	Zahnrad 6 N.W.	Engr. 6° velocidad	
	19	8000 83089	1	Ingran. sec. vel. A. S.	Gear, counter shaft 2nd	Pignon 2ème A.S.	Zahnrad 2 N.W.	Engr. 2° velocidad	
	20	8000 83051	1	Albero secondario	Layshaft	Arbre secondaire	Vorgelegewelle	Eje secundario	
	21	8A00 82469	1	Pignone uscita cambio Z= 13	Pinion	Pignon	Ritzel	Piñón	
R	21	8000 82469	1	Pignone uscita cambio Z= 12	Pinion	Pignon	Ritzel	Piñón	
R	21	8B00 82469	1	Pignone uscita cambio Z= 14	Pinion	Pignon	Ritzel	Piñón	
R	21	8C00 82469	1	Pignone uscita cambio Z= 15	Pinion	Pignon	Ritzel	Piñón	
	22	66NA 21208	1	Anello SEEGER	SEEGER ring	Anneau SEEGER	Ring SEEGER	Anillo SEEGER	
	24	8000 31744	1	Distanziale	Spacer	Entretoise	Distanzstück	Separador	
	25	8000 19789	1	Anello OR	O Ring	Bague OR	O Ring	Anillo OR	
	26	8E00 07989	1	Rosetta Sp. 0,8	Washer	Rondelle	Scheibe	Arandela	
	26	8G00 07989	1	Rosetta Sp. 1,0	Washer	Rondelle	Scheibe	Arandela	
	27	8000 66955	2	Bussola	Bush	Douille	Buchse	Casquillo	
	28	8E00 48590	1	Rosetta	Washer	Rondelle	Scheibe	Arandela	





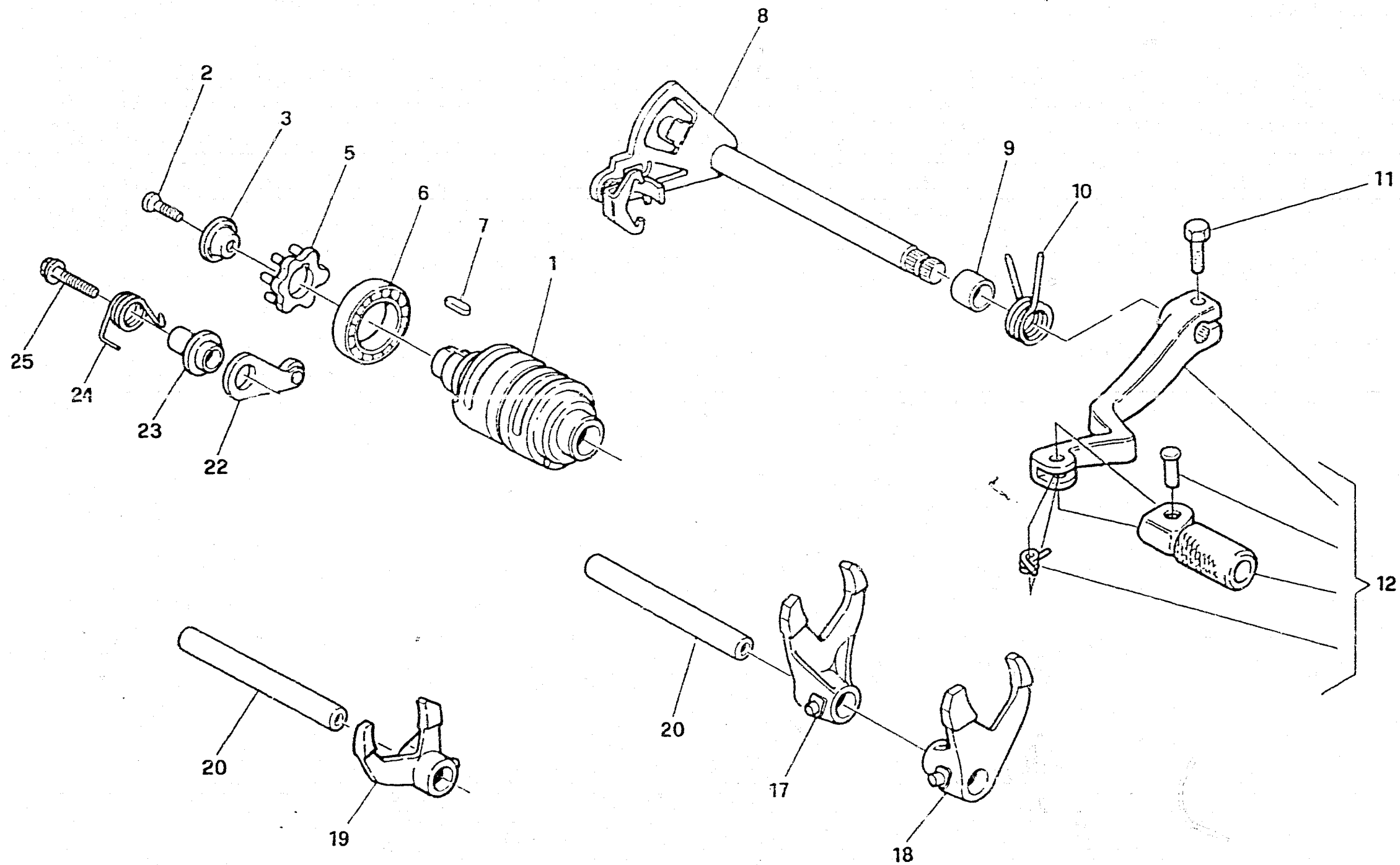
WR - CR
WR U.S.A.
125 / 99

TAVOLA
DRAWING
TABLE
BILD
TABLA

8

CAMBIO - TRANSMISSION
BOITE DE VITESSE - WECHSELGETRIEBE - CAMBIO

Note Notes Marka Notas	Pos. No. Index Pos.	N. Cod. Code No. Nr. Code Code Nr. N. Cod.	Q.tà Q.ty Q.te M.ge C.ad	DENOMINAZIONE	NAME	DESIGNATION	BESHREIBUNG	DENOMINACION	Valida Validty Validé Gültig Validez
RC	29	8000 83039	1	Ass. coppia ingr. 6ª velocità	Set of gears 6th speed	Set de engrenagr 6ème V.	Zahnrad 6 N.W. Gruppe	Kit engr. 6ª velocidad	





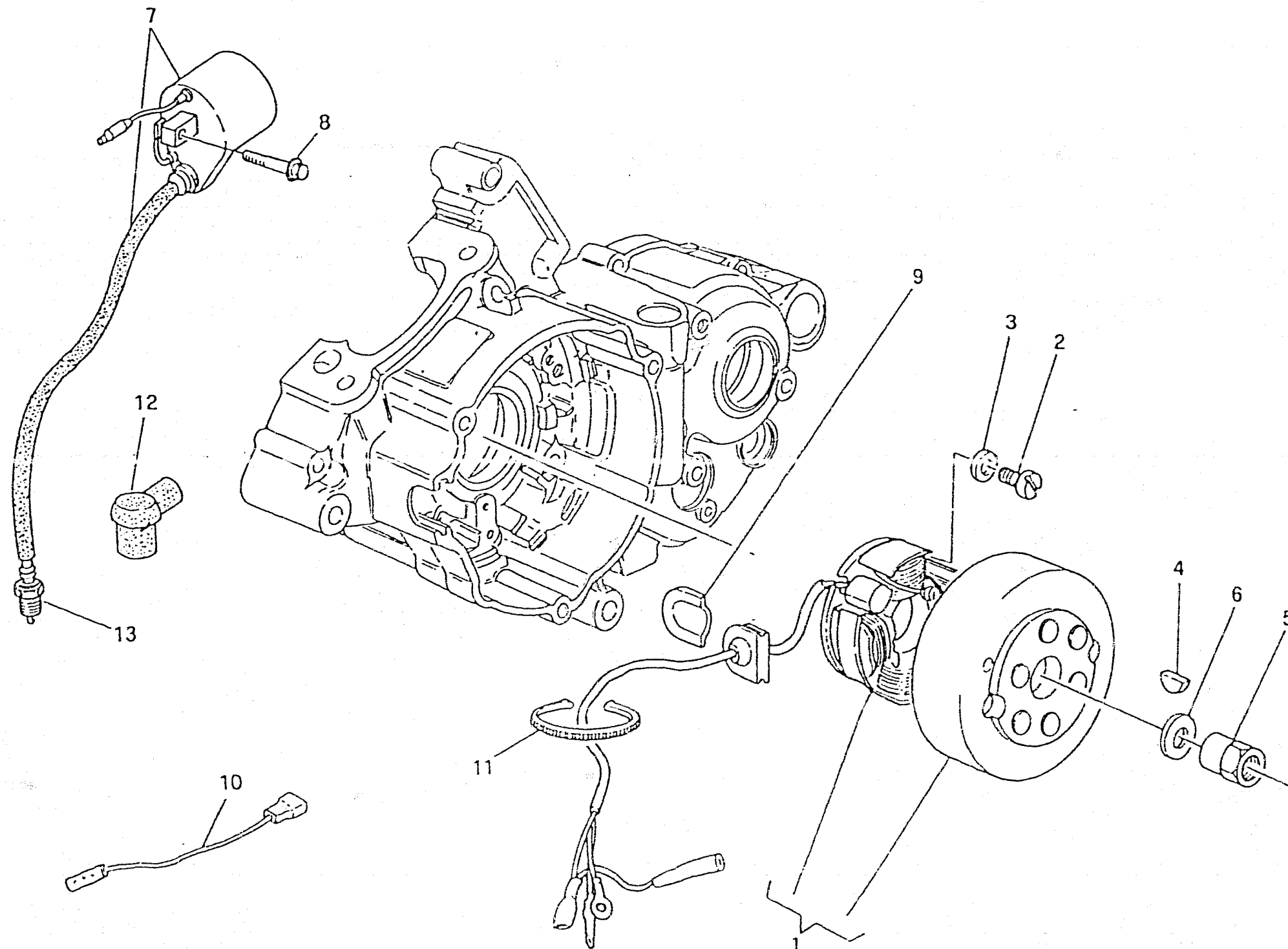
WR - CR
WR U.S.A.
125 / 99

TAVOLA
DRAWING
TABLE
BILD
TABLA

9

COMANDO CAMBIO - SHIFTER - COMMANDE DE VITESSE
GANGSCHALTUNG - MANDO CAMBIO

Note Notes Notas	Pos. No. N. Index	N. Cod. Code No. Nr. Code Code Nr N. Cod.	Q.tà Q.ty Q.ta M. ge C. ad	DENOMINAZIONE	NAME	DESIGNATION	BESCHREIBUNG	DENOMINACION	Validità Validité Gültig Validez
	1	8000 83010	1	Aibero comando forcelle	Fork driving shaft	Arbre de commande fourche	Steuerwelle f. Gabel	Eje mando horquilla	
	2	8000 26970	1	Vite	Screw	Vis	Schraube	Tornillo	
	3	8000 38708	1	Rosetta	Washer	Rondelle	Scheibe	Arandela	
	5	8000 38706	1	Rocchetto	Sprocket	Rochet	Spule	Piñon	
	6	8000 65884	1	Cuscinetto a sfera	Ball bearing	Roulement à billes	Kugellager	Cojinete de bolas	
	7	8000 38707	1	Linguetta	Woodruff key	Clé woodruff	Federkeil	Lengüeta	
	8	8000 65975	1	Assieme selettore	Selector assembly	Ensemble sélecteur	Aggregat Wählschalter	Juego selector	
	9	8A00 46226	1	Distanziale	Spacer	Entretoise	Distanzstück	Separador	
	10	8000 46225	1	Molla	Spring	Ressort	Feder	Resorte	
	11	8000 62728	1	Vite	Screw	Vis	Schraube	Tornillo	
	12	8000 76605	1	Assieme leva comando cambio	Crank lever assy	Levier compl.	Hebel kpl.	Pedal mando cambio compl.	
	17	8000 67010	1	Forcella com. ingr. 1ª, 4ª vel.	Fork gear shifter 1st, 4th	Fourche 1ère, 4ème	Schaltgabel 1. 4. Gang	Horquilla compl. engr. 1º, 4º	
	18	8A00 67011	1	Forcella ingr 2ª e 3ª veloc.	2nd & 3rd gear control fork	Fourche c.de 2ème & 3ème	Gabel f. Zahnr. 2. & 3. Geschw.	Horquilla engr. 2º y 3º vel.	
	19	8000 67012	1	Forcella ingr.5ª e 6ª velocità	5th & 6th gear control fork	Fourche c.de 5ème & 6ème	Gabel f. Zahnr. 5. & 6. Geschw.	Horquilla engr. 5º y 6º vel.	
	20	8000 35876	2	Perno forcella	Pin 5th, 6th	Pivot 5ème, 6ème	Stift 5, 6	Perno	
	22	8A00 65895	1	Saltarello fissa marce	Gear fixing click	Cliquet	Strumhaken	Salt. fijo marchas	
	23	8000 66962	1	Bussola	Bushing	Douille	Buchse	Manguito	
	24	8000 65921	1	Molla	Spring	Ressort	Feder	Resorte	
	25	8000 62730	1	Vite	Screw	Vis	Schraube	Tornillo	





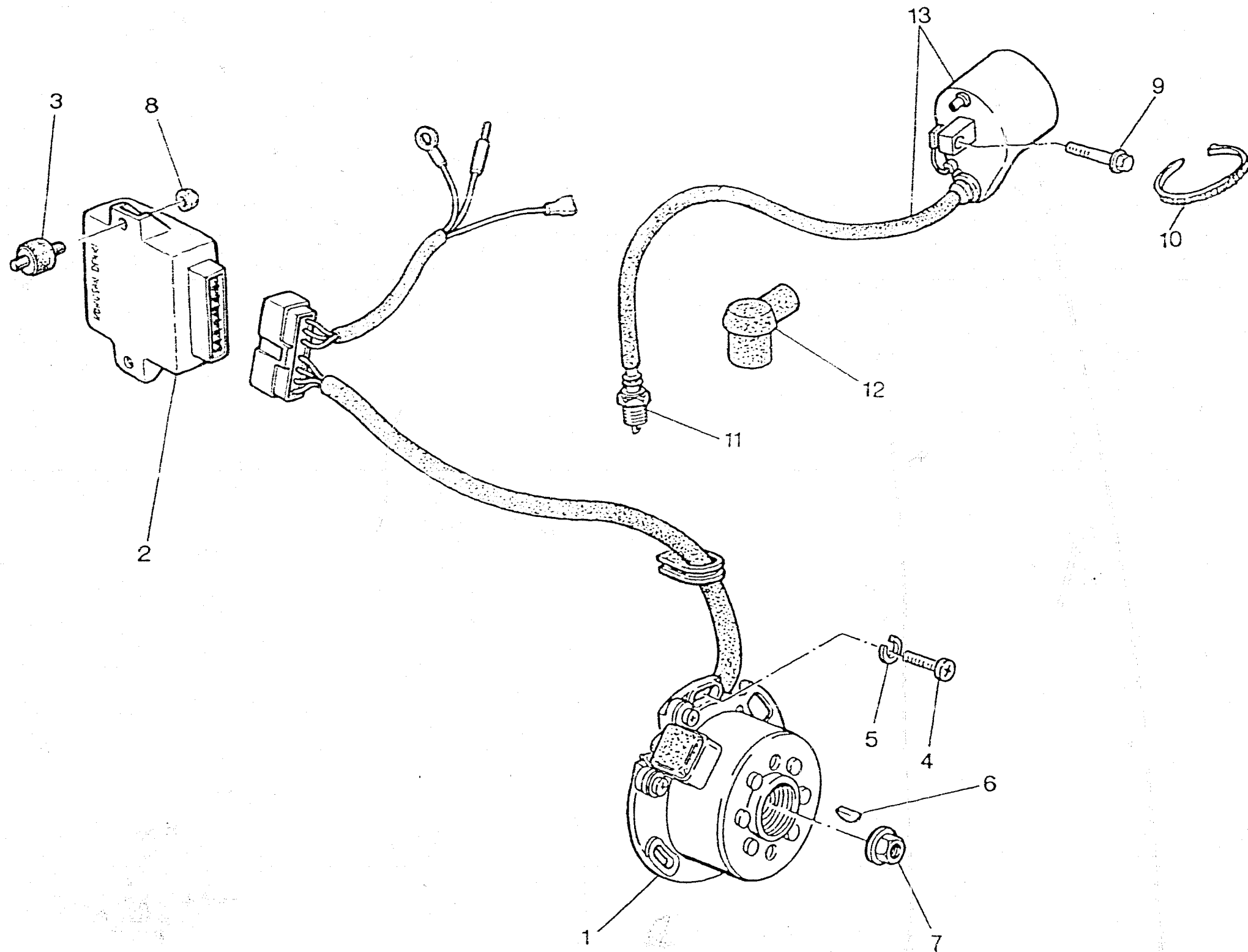
WR - WR U.S.A.
125 / 99

TAVOLA
DRAWING
TABLE
BILD
TABLA

10

PARTE ELETTRICA - ELECTRIC PART - PARTIE ELECTRIQUES
ELEKTRISCHETEILE - PARTE ELECTRICA

Note Notes Notas	Pos. No. Index Pos.	N. Cod. Code No. Nr. Code Code Nr N. Cod.	Q.tà Q.ty Q.té M.ge C.ad	DENOMINAZIONE	NAME	DESIGNATION	BESHREIBUNG	DENOMINACION	Validità Validity Validité Gültig Validez
	1	8000 67029	1	Alternatore completo	Alternator compl.	Alternateur compl.	Lichtmaschine kpl.	Alternador compl.	
	2	8000 82496	2	Vite	Screw	Vis	Schraube	Tomillo	
	3	8000 38291	2	Rosetta	Washer	Rondelle	Scheibe	Arandela	
	4	65N0 21002	1	Linguetta americana	Woodruff key	Clé woodruff	Federkeil	Lengueta americana	
	5	8000 73540	1	Dado	Nut	Ecrou	Mutter	Tuerca	
	6	8000 73593	2	Rosetta	Washer	Rondelle	Scheibe	Arandela	
	7	8000 66418	1	Bobina	Coil	Bobine	Zundspule	Bobina	
	8	8000 62727	2	Vite	Screw	Vis	Schraube	Tomillo	
	9	8000 76079	1	Piastrina	Plate	Plaque	Platte	Placa	
U	10	8000 80145	1	Cavo regolatore-bobina	Voltage rectifier-coil cable	Cable regulateur-bobine	Spannungregler-Zundspule Kabel	Cable regulator-bobina	
	11	8000 56444	4	Fascetta	Clamp	Collier	Schelle	Abrazadera	
	12	8000 75270	1	Pipetta	Pipette	Pipette	Pipette	Pipa	
A	13	8000 57446	1	Candela NGK	Spark plug	Bougie	Zundkerze	Bujia	
A	13	8B00 77379	1	Candela Champion	Spark plug	Bougie	Zundkerze	Bujia	

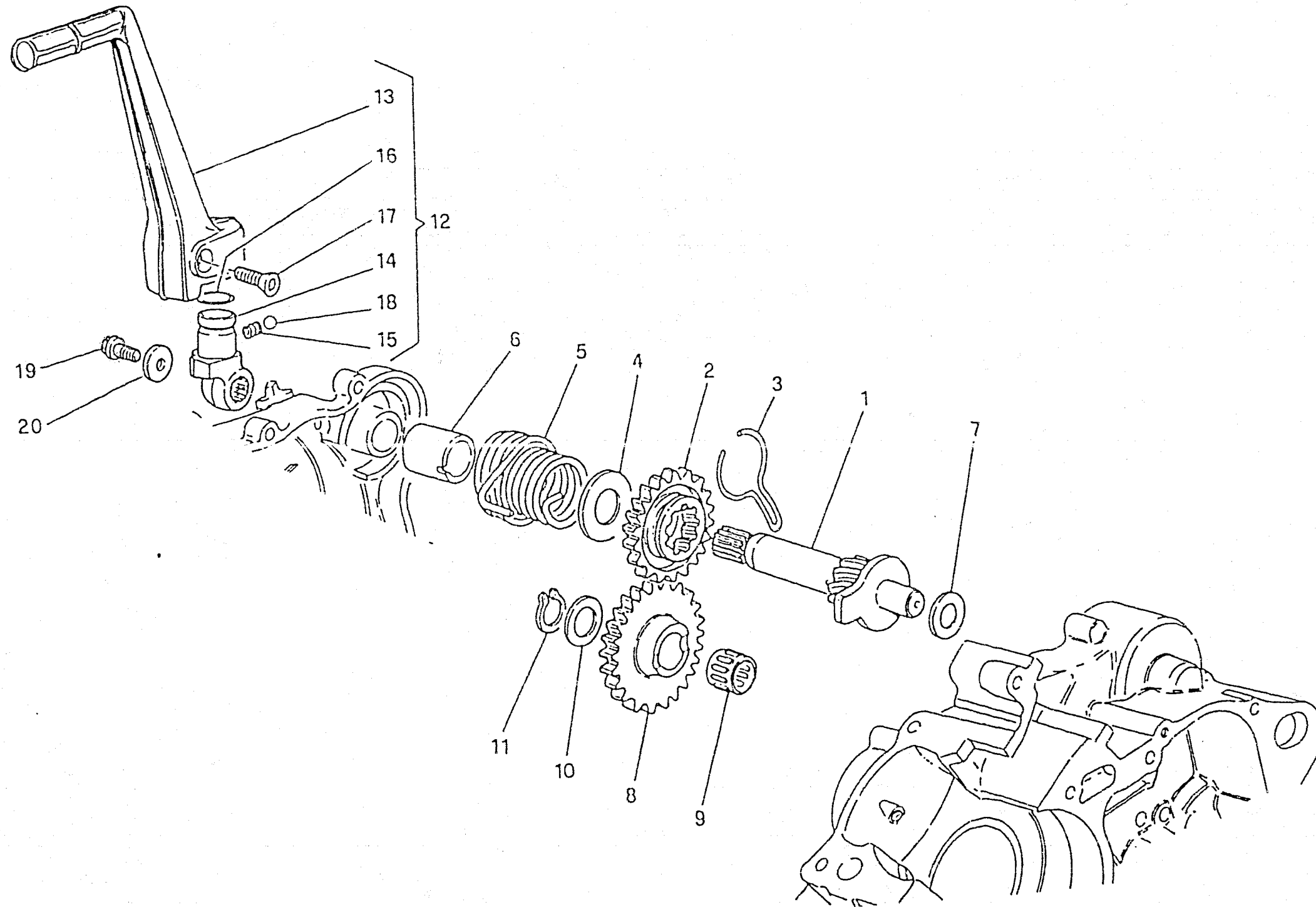




CR - 125 / 99

TAVOLA
DRAWING
TABLE
BILD
TABLA**10A****PARTE ELETTRICA - ELECTRIC PART - PARTIE ELECTRIQUES
ELEKTRISCHE TEILE - PARTE ELECTRICA**

Note Notes Marka Notas	Pos. No. N. Index Pos.	N. Cod. Code No. Nr. Code Code Nr N. Cod.	Q.1a Q.1y Q.1e M.ge C.ad	DENOMINAZIONE	NAME	DESIGNATION	BESHREIBUNG	DENOMINACION	Valida Validé Gültig Váldez
	1	8000 86796	1	Alternatore completo	Alternator compl.	Alternateur compl.	Lichtmaschine kpl.	Alternador compl.	
	2	8000 83087	1	Centralina elettronica	Electronic device	Dispositif électronique	Zundelektronik	Centralita electronica	
	3	8000 90012	2	Silent-block	Silent-block	Silent-block	Silent-block	Silent-block	
	4	8000 62727	3	Vite	Screw	Vis	Schraube	Tomillo	
	5	62N1 15504	2	Rosetta	Washer	Rondelle	Scheibe	Arandela	
	6	65N0 21002	1	Linguetta americana	Woodruff key	Clé woodruff	Federkeil	Lengueta americana	
	7	8000 42023	1	Dado	Nut	Ecrou	Mutter	Tuerca	
	8	8000 44240	2	Dado	Nut	Ecrou	Mutter	Tuerca	
	9	8000 62727	4	Vite	Screw	Vis	Schraube	Tomillo	
	10	8000 56444	4	Fascetta	Clamp	Collier	Schelle	Banda	
	11	8000 57447	1	Candela NGK B10 EGV	Spark plug	Bougie	Zundkerze	Bujías	
A	11	8A00 57446	1	Candela NGK BR9 EG	Spark plug	Bougie	Zundkerze	Bujías	
	12	8000 75270	1	Pipetta schermata	Plug pipe	Pipette bougie	Kerzenstecker	Pipa bujia	
	13	8000 72887	1	Bobina -	Coil	Bobine	Zundspule	Bobina	





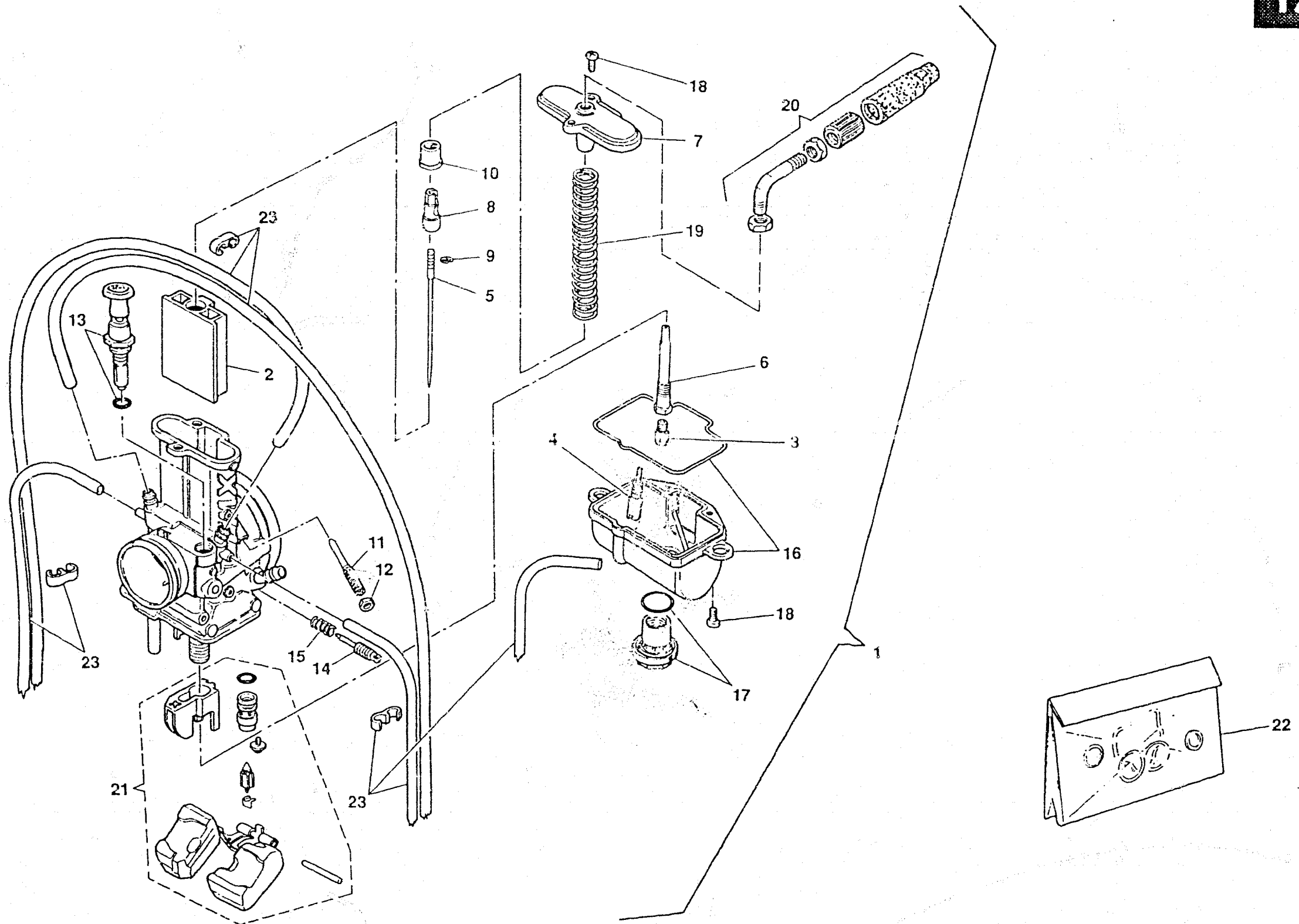
WR - CR
WR U.S.A.
125 / 99

TAVOLA
DRAWING
TABLE
BILD
TABLA

11

AVVIAMENTO A PEDALE - KICK STARTER - PEDAL DE MISE EN MARCHÉ
ANLASSER - PUESTA EN MARCHA A PEDAL

Note Notes Marka Notas	Pos. No. Index Pos.	N. Cod. Code No. Nr. Code Code Nr N. Cod.	Q.tà Q.ty Q.té M.gé C.ad	DENOMINAZIONE	NAME	DESIGNATION	BESHREIBUNG	DENOMINACION	Validità Validité Gültig Validez
	1	8000 67017	1	Albero avviamento	Starter crank shaft	Arbre de démarrage	Kickstarterwelle	Eje arranque	
	2	8000 67015	1	Ingranaggio	Gear	Engrenage	Zahnrad	Engranaje	
	3	8000 67016	1	Molla di frizione	Spring	Ressort	Feder	Resorte	
	4	8E00 18282	2	Rosetta	Washer	Rondelle	Scheibe	Arandela	
	5	8000 83095	1	Molla di ritorno leva	Spring	Ressort	Feder	Resorte	
	6	8000 67020	1	Distanziale	Spacer	Entretoise	Distanzstück	Separador	
	7	8D00 10789	2	Rosetta	Washer	Rondelle	Scheibe	Arandela	
	8	8000 67013	1	Ingranaggio di rinvio	Gear	Engrenage	Zahnrad	Engranaje	
	9	8A00 19946	1	Cuscinetto a rulli	Needle bearing	Roulement à l'aiguilles	Nadelkäfing	Cojinete	
	10	8E00 01049	2	Rosetta	Washer	Rondelle	Scheibe	Arandela	
	11	66N0 21203	1	Anello elastico	Split ring	Anneau ressort	Sprengring	Anillo elástico	
	12	8000 67045	1	Leva avviamento completa	Starter lever assy	Levier démarrage compl.	Hebelanlasser kpl.	Palanca arranque compl.	
	13	8000 74415	1	Leva avviamento	Lever	Levier	Hebelanlasser	Palanca	
	14	8000 67047	1	Mozzetto	Hub	Moyeau	Radnabe	Cubo	
	15	8000 66946	1	Molla	Spring	Ressort	Feder	Resorte	
	16	8000 36380	1	Anello OR	Ring	Anneau OR	RING OR	Anillo OR	
	17	8A00 38287	1	Vite	Screw	Vis	Scchraube	Tornillo	
	18	6BN0 21506	1	Sfera	Ball	Bille	Kugel	Esfera	
	19	8000 62725	1	Vite	Screw	Vis	Scchraube	Tornillo	
	20	8000 79973	2	Rosetta	Washer	Rondelle	Scheibe	Arandela	





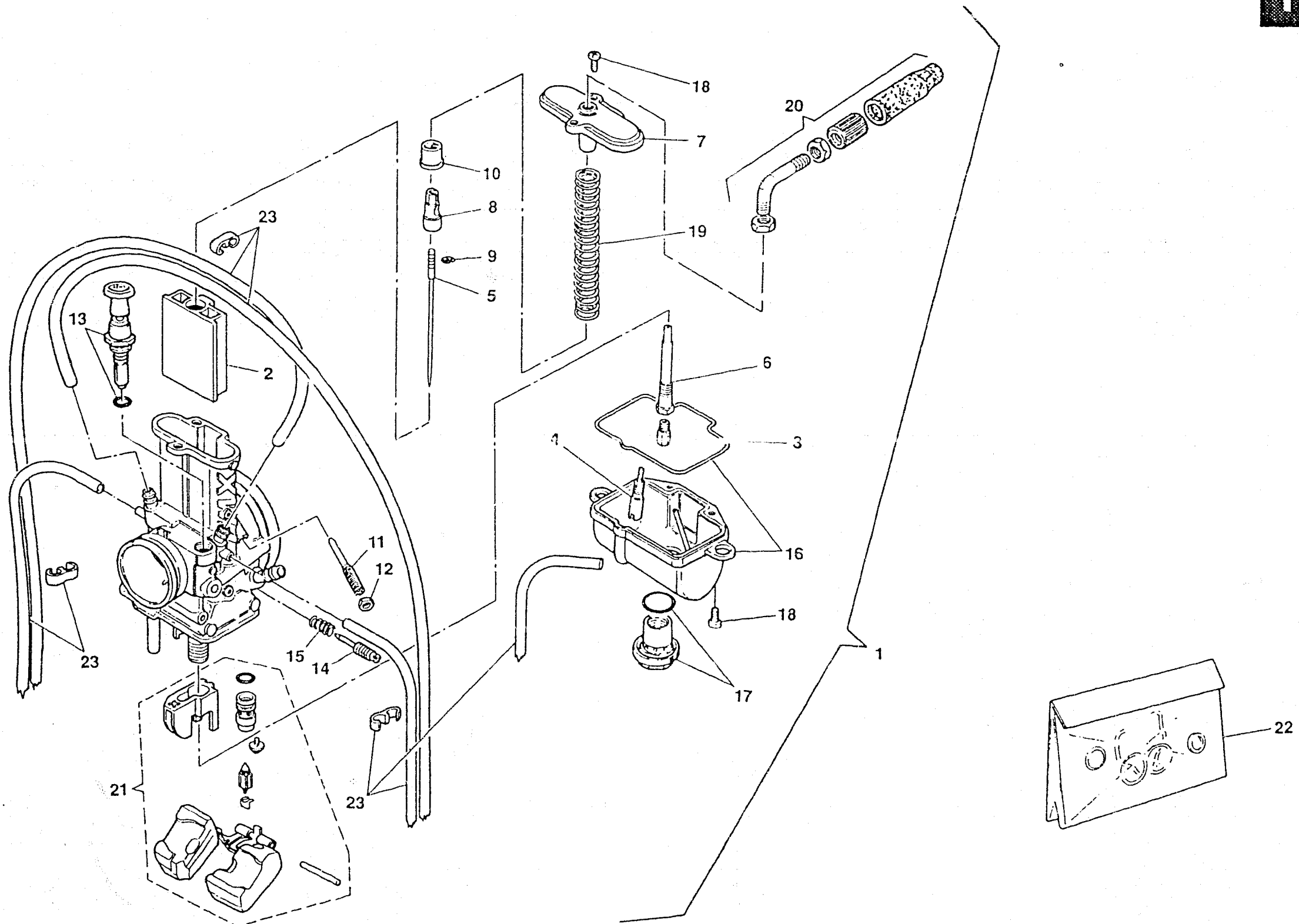
WR - CR
WR U.S.A.
125 / 99

TAVOLA
DRAWING
TABLE
BILD
TABLA

12

CARBURATORE - CARBURETOR - CARBURATEUR - VERGASER - CARBURADOR

Note Notes Marka Notas	Pos. No. Index Pos.	N. Cod. Code No. Nr. Code Code Nr. N. Cod.	Q.tà Q.ty Q.te M.ge C.ad	DENOMINAZIONE	NAME	DESIGNATION	BESHREIBUNG	DENOMINACION	Validità Validity Validité Gültig Validez
	1	8000 86838	1	Assieme carburatore	Carburetor assy	Carburateur compl.	Vergaser kpl.	Carburador compl.	
	2	8000 86918	1	Valvola gas da 3.0	Throttle valve	Papillon de gaz	Drosselklappe	Válvula	
R	2	8A00 86918	1	Valvola gas da 2.5	Throttle valve	Papillon de gaz	Drosselklappe	Válvula	
R	2	8B00 86918	1	Valvola gas da 3.5	Throttle valve	Papillon de gaz	Drosselklappe	Válvula	
	3	8W00 72310	1	Getto max. 400	Main jet	Gicleur principal	Hauptdüse	Chiclé máximo	
R	3	8T00 72310	1	Getto max. 370	Main jet	Gicleur principal	Hauptdüse	Chiclé máximo	
R	3	8U00 72310	1	Getto max. 380	Main jet	Gicleur principal	Hauptdüse	Chiclé máximo	
R	3	8V00 72310	1	Getto max. 390	Main jet	Gicleur principal	Hauptdüse	Chiclé máximo	
R	3	8X00 72310	1	Getto max. 410	Main jet	Gicleur principal	Hauptdüse	Chiclé máximo	
R	3	8Y00 72310	1	Getto max. 420	Main jet	Gicleur principal	Hauptdüse	Chiclé máximo	
R	3	8Z00 72310	1	Getto max. 430	Main jet	Gicleur principal	Hauptdüse	Chiclé máximo	
	4	8000 86919	1	Getto minimo 35	idle jet	Gicleur minimum	Leerlaufdüse	Chiclé mínimo	
R	4	8A00 86919	1	Getto minimo 30	Idle jet	Gicleur minimum	Leerlaufdüse	Chiclé mínimo	
R	4	8B00 86919	1	Getto minimo 40	Idle jet	Gicleur minimum	Leerlaufdüse	Chiclé mínimo	
	5	8000 86920	1	Spillo conico 60-3a tacca	Needle	Pointeau conique	Kon. Nadel	Pasador cónico	
R	5	8A00 86920	1	Spillo conico 59	Needle	Pointeau conique	Kon. Nadel	Pasador cónico	
R	5	8B00 86920	1	Spillo conico 61	Needle	Pointeau conique	Kon. Nadel	Pasador cónico	
	6	8000 86921	1	Polverizzatore	Fuel nozzle	Pulvérisateur	Einspritzdüse	Pulverizador	
	7	8000 86932	1	Coperchio	Cover	Couvercle	Deckel	Tapa	
	8	8000 86978	1	Fermo spillo e molla	Retainer	Arrêt	Klammer	Pasadòr	
	9	8000 72323	1	Anello SEEGER	SEEGER ring	Anneau SEEGER	Ring SEEGER	Anillo SEEGER	
	10	8000 86925	1	Guida molla	Spring seat	Siège ressort	Feder sitzring	Alojamiento resorte	
	11	8000 86926	1	Vite aria	Screw	Vis	Schraube	Tornillo	
	12	8000 86927	1	Dado	Nut	Ecrou	Mutter	Tuerca	
	13	8000 72327	1	Dispositivo avviamento	Starting device	Dispositif de démarrage	Startvorrichtung	Dispositivo puesta en marcha	
	14	8000 72328	1	Vite minimo	Screw	Vis	Schraube	Tornillo	
	15	8000 72329	1	Molla	Spring	Ressort	Feder	Resorte	
	16	8000 86928	1	Vaschetta	Chamber	Cuvette	Becken	Cubeta	
	17	8000 72331	1	Dado	Nut	Ecrou	Mutter	Tuerca	
	18	8000 86979	3	Vite	Screw	Vis	Schraube	Tornillo	
	19	8A00 72334	1	Molla	Spring	Ressort	Feder	Resorte	
	20	8000 72318	1	Gruppo registro	Adjuster set	Groupe réglage	Kupplungsreglergruppe	Grupo regulación	





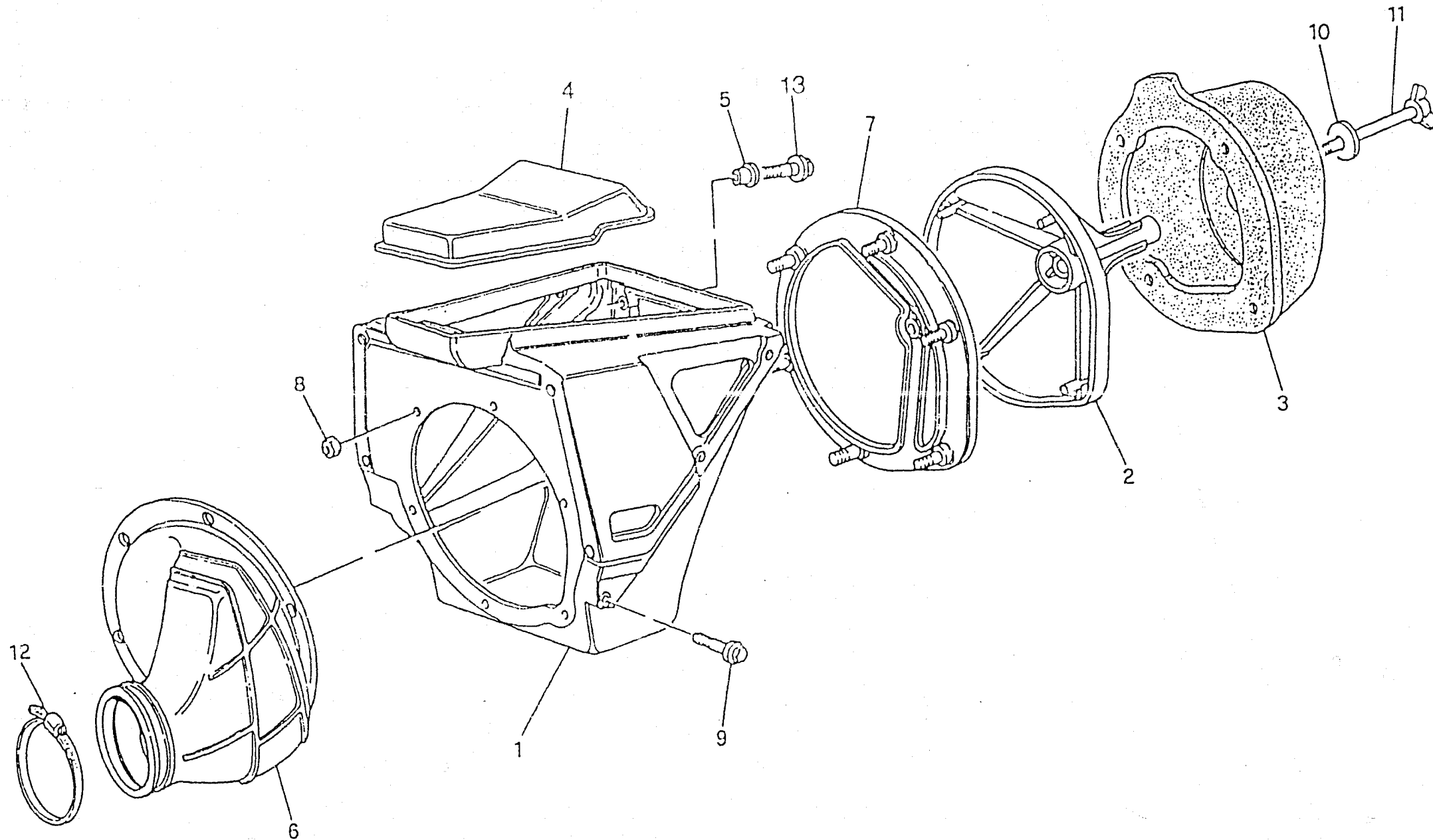
WR - CR
WR U.S.A.
125 / 99

TAVOLA
DRAWING
TABLE
BILD
TABLA

12

CARBURATORE - CARBURETOR - CARBURATEUR - VERGASER - CARBURADOR

Note Notes Marka Notas	Pos. No. N. Index Pos.	N. Cod. Code No. Nr. Code Code Nr N. Cod.	Q.tà Q.ty Q.ty M.ge C.ad	DENOMINAZIONE	NAME	DESIGNATION	BESHREIBUNG	DENOMINACION	Validità Validity Validité Gültig Validez
	21	8000 86933	1	Gruppo galleggiante	Gasket	Groupe	Kabel	Grupo	
	22	8000 86929	1	Gruppo guarnizioni	Gasket set	Groupe garnitures	Dichtungssatz	Grupo juntas	
	23	8000 86930	1	Kit tubi sfato	Breather pipe kit	Set tuyau	Rohrgruppe Kpl	Grupo tubos	





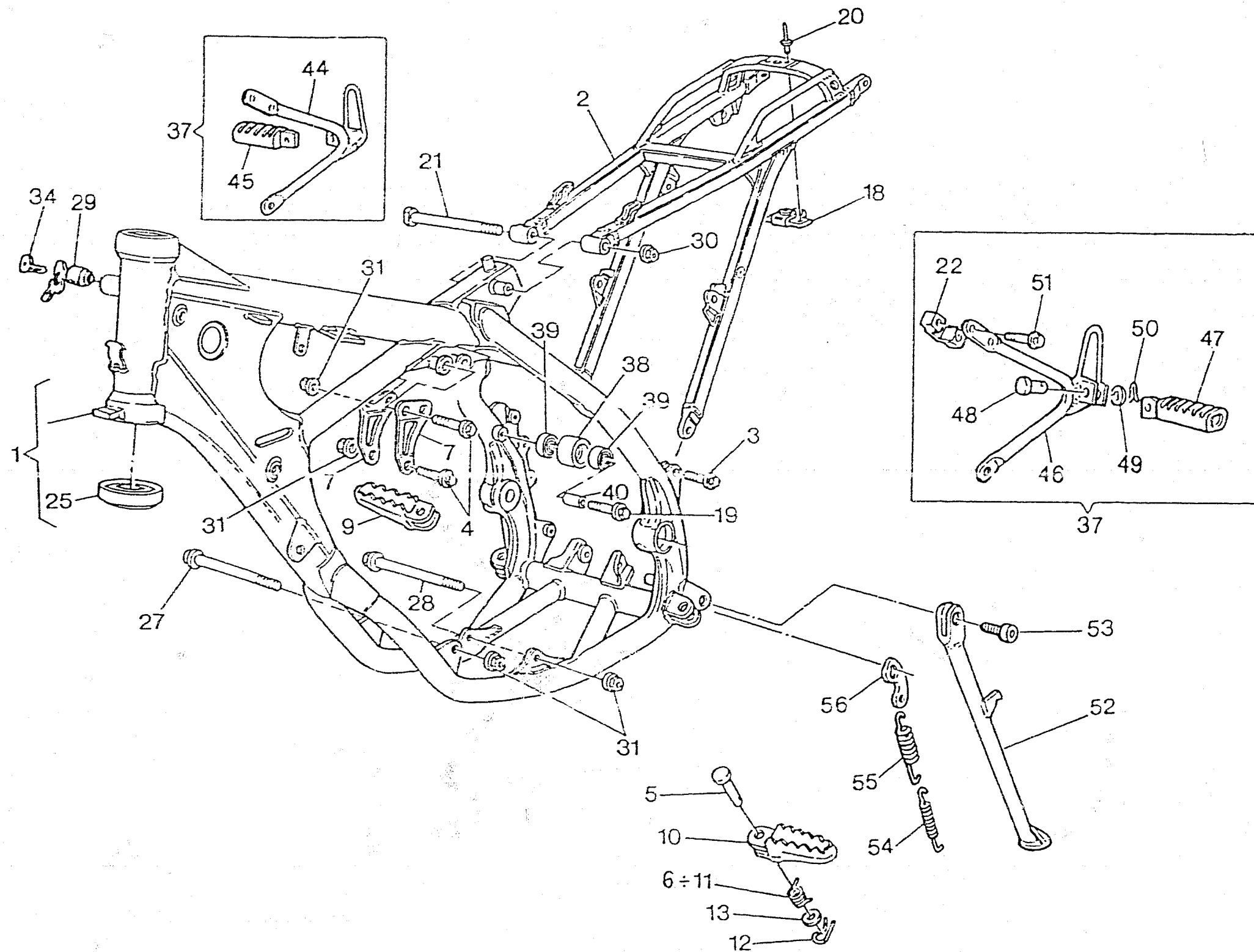
WR - CR
WR U.S.A.
125 / 99

TAVOLA
DRAWING
TABLE
BILD
TABLA

13

FILTRO ARIA - AIR FILTER - FILTRE AIRE - AIRFILTER - FILTRO DE AIRE

Nota Notes Marka Notas	Pos. No. N. Index Pos.	N. Cod. Code No. Nr. Code Code Nr N. Cod.	Q.tà Q.ty Q.te M.ge C.ad	DENOMINAZIONE	NAME	DESIGNATION	BESHREIBUNG	DENOMINACION	Validità Validité Gültig Validez
	1	8A00 73622	1	Scatola filtro	Air filter box	Boîte filtre	Filterkasten	Caja filtro aire	
	2	8000 69549	1	Gabbia filtro	Cleaner cage	Cage pour filtre	Filterkafig	Caja filtro	
	3	8000 72641	1	Filtro aria	Air filter	Filtre à air	Luftfilter	Filtro aire	
	4	80A0 69550	1	Coperchio	Cover	Couvercie	Deckel	Tapa	
	5	8000 69429	2	Bussola	Bushing	Duille	Buchse	Manguito	
	6	8C00 73623	1	Raccordo	Union	Raccord	Anschluss	Empalme	
	7	8000 70024	1	Flangia	Flange	Bride	Flansch	Brida	
	8	8000 56443	6	Dado	Nut	Ecrou	Mutter	Tuerca	
	9	8000 62726	4	Vite	Screw	Vis	Schraube	Tomillo	
	10	62N1 15549	1	Rosetta piana	Washer	Rondelle	Scheibe	Arandela	
	11	8A00 37947	1	Vite	Screw	Vis	Schraube	Tomillo	
	12	8000 37906	1	Fascetta	Clamp	Collier	Schelle	Banda	
	13	8000 62728	2	Vite	Screw	Vis	Schraube	Tomillo	





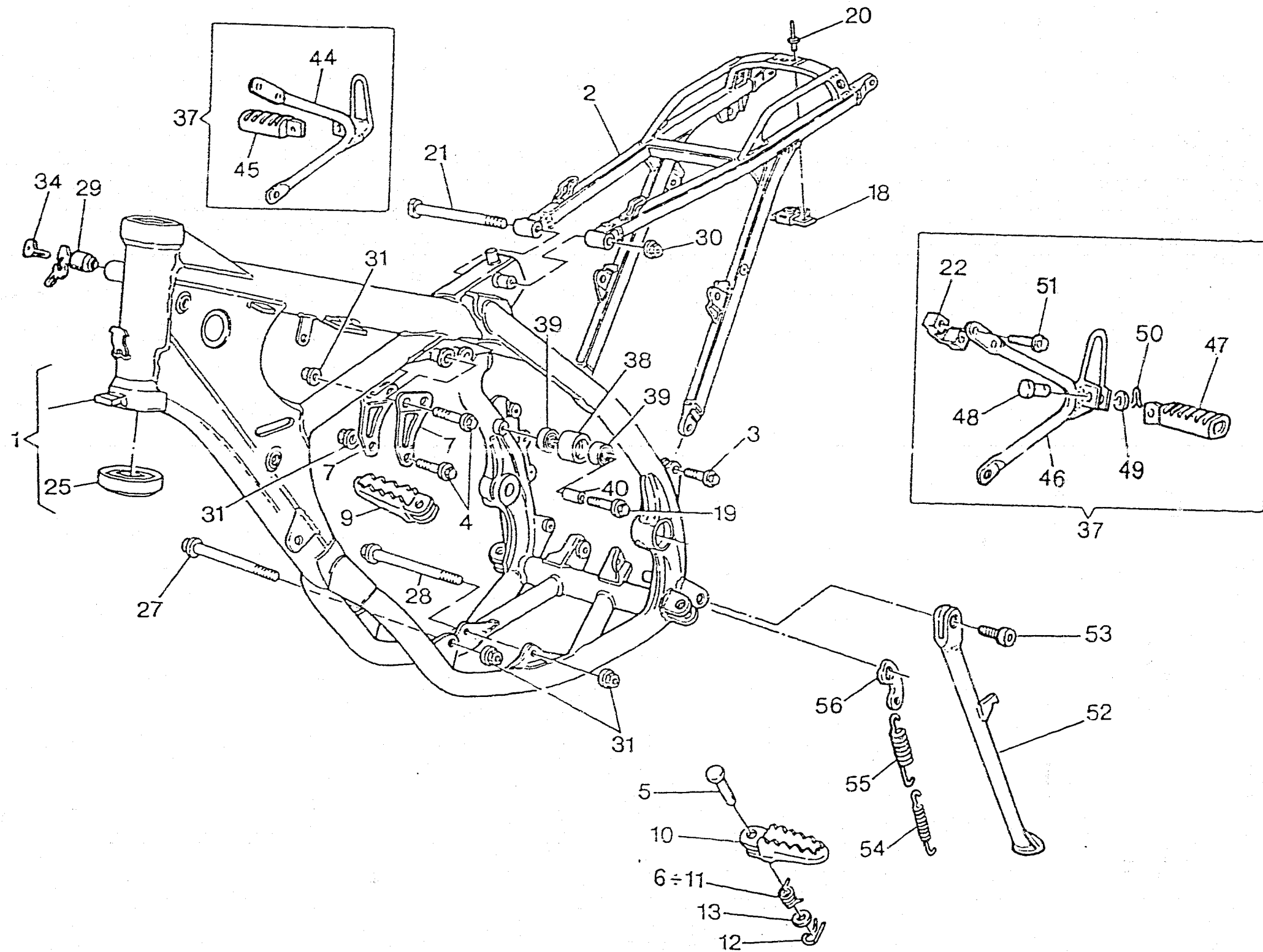
WR - CR
WR U.S.A.
125 / 99

TAVOLA
DRAWING
TABLE
BILD
TABLA

14

TELAIO, PEDANE - FRAME, FOOT RESTS - CADRE, REPOSE PIEDS
RAHMEN, FUSSBRETT - BASTIDOR, REPOSAPIES

Note Notes Mark Notes	Pos. No. N. Index Pos.	N. Cod. Code No. Nr. Code Code Nr N. Cod.	Q.tà Q.ty Q.ty M.ge C.ad	DENOMINAZIONE	NAME	DESIGNATION	BESHREIBUNG	DENOMINACION	Validità Validay Validité Gültig Vandez
W	1	8A00 89873	1	Parte anteriore compl.	Frame front side assy	Chassis av. compl.	Rahmen kpl.	Cuadro anterior compl.	
C	1	8A00 89931	1	Parte anteriore compl.	Frame front side assy	Chassis av. compl.	Rahmen kpl.	Cuadro anterior compl.	
U	1	8C00 89873	1	Parte anteriore compl.	Frame front side assy	Chassis av. compl.	Rahmen kpl.	Cuadro anterior compl.	
W	2	80A0 69157	1	Parte posteriore telaio	Rear frame side	Chassis arrière	Sattelbrücke	Cuadro posterior	
CU	2	80A0 69095	1	Parte posteriore telaio	Rear frame side	Chassis arrière	Sattelbrücke	Cuadro posterior	
	3	8000 69056	2	Vite	Screw	Vis	Schraube	Tomillo	
	4	8000 62795	3	Vite	Screw	Vis	Schraube	Tomillo	
	5	8000 73140	2	Perno	Pin	Goupille	Stift	Clavija	
	6	8A00 89882	1	Molla Sx	L.H. spring	Ressort G.	Feder L.	Resorte iz.	
	7	8000 73830	2	Piastra fissaggio motore	Plate	Plaque	Platte	Placa	
	9	80A0 89953	1	Pedana destra	R.H. foot-rest	Repose-pieds D.	R. Fussraste	Pedal delnt. derech. compl.	
	10	80A0 89962	1	Pedana sinistra	L.H. foot-rest	Repose-pieds G.	L. Fussraste	Pedal delant. izrdo. compl.	
	11	8000 89882	1	Molla Dx	R.H. spring	Ressort D.	Feder R.	Resorte der.	
	12	64N1 20068	2	Copiglia	Split pin	Goupille	Splint	Clavija	
	13	62N1 15507	2	Rosetta	Washer	Rondelle	Scheibe	Arandela	
	18	8000 69150	1	Piastrina	Plate	Plaquette	Plättchen	Placa	
	19	8000 62796	1	Vite	Screw	Vis	Schraube	Tomillo	
	20	8000 33373	2	Rivetto	Rivet	Rivet	Niet	Remache	
	21	8000 69111	1	Vite	Screw	Vis	Schraube	Tomillo	
XYD	22	8000 71091	2	Cavallotto	U-bolt	Cavalier	Bügelbolzen	Caballote	
WU	25	1513 07001	2	Cuscinetto a rulli conici	Bearing	Roulement à rouleaux coniques	Lager	Cojinete de rodillos cónicos	
C	25	8000 87243	2	Cuscinetto a rulli conici	Bearing	Roulement à rouleaux coniques	Lager	Cojinete de rodillos cónicos	
	27	8A00 73458	1	Perno anteriore fiss. motore	Pin	Pivot	Bolzen	Perno	
	28	8B00 73458	1	Perno inferiore fiss. motore	Pin	Pivot	Bolzen	Perno	
XY	29	8000 43391	1	Serratura antifurto completa	Anti-left lock assy	Serrure anti-vol compl.	Sichereitsschloss kpl.	Cerradura compl.	
	30	8000 43928	1	Dado	Nut	Ecrou	Mutter	Tuerca	
	31	8000 43928	5	Dado	Nut	Ecrou	Mutter	Tuerca	
XY	34	8000 35531	1	Chiave grezza	Raw key	Clef primitive	Schlüssel	Llave	
XYD	37	8000 71086	2	Kit compl. poggiapiedi	Compl. footrest Kit	Appui-pied complet	kompl. Fussraster-Kit	Kit compl. apoyapiés	
	38	8000 59433	2	Rullo superiore	Roller	Aiguille	Rolle	Rodillo	
	39	8000 53312	4	Cuscinetto	Bearing	Roulement	Kugellager	Cojinete	
	40	8000 59434	2	Distanziale	Spacer	Entretoise	Distanzstück	Separador	





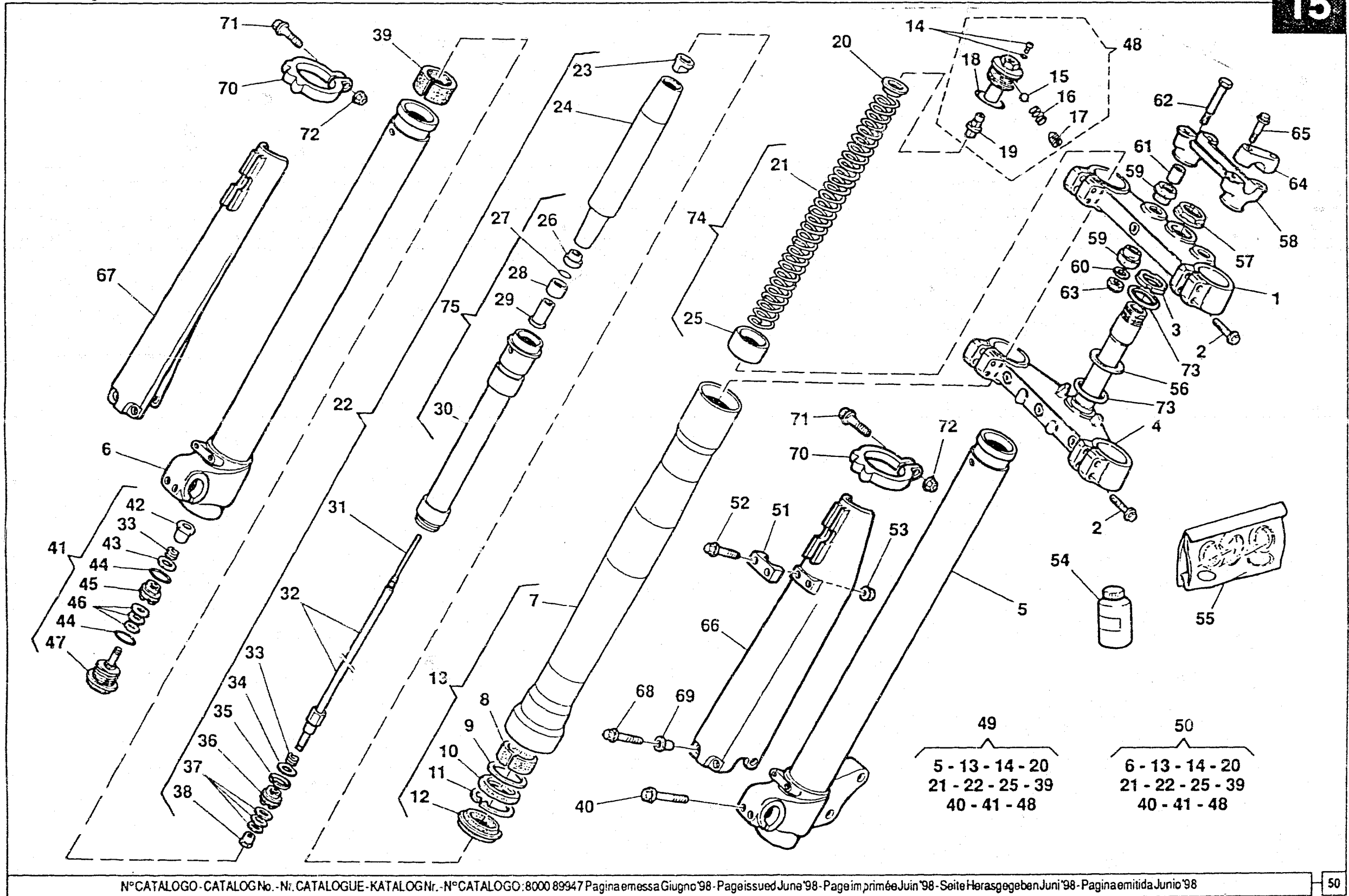
WR - CR
WR U.S.A.
125 / 99

TAVOLA
DRAWING
TABLE
BILD
TABLA

14

TELAIO, PEDANE - FRAME, FOOT RESTS - CADRE, REPOSE PIEDS
RAHMEN, FUSSBRETT - BASTIDOR, REPOSAPIES

Note Notes Marka Notas	Pos. No. N. Index Pos.	N. Cod. Code No. Nr. Code Code Nr N. Cod.	Q.tà Q.ty Q.té M.gg C.ad	DENOMINAZIONE	NAME	DESIGNATION	BESHREIBUNG	DENOMINACION	Validità Valdity Gültig Valdez
XYD	44	8000 71088	1	Supporto Dx	R.H. support	Support D.	Halterung R.	Soporte der.	
XYD	45	8000 66652	1	Poggiapiedi passeggero Dx.	R.H. foot rest support	Support repose pied D.	R. Fussraster	Posapie der.	
XYD	46	8000 71087	1	Supporto Sx.	L.H. support	Support G.	Halterung L.	Soporte izq.	
XYD	47	8000 66651	1	Poggiapiedi passeggero Sx.	L.H. foot rest support	Support repose pied G.	L. Fussraster	Posapie izq.	
XYD	48	8000 41459	2	Perno	Pin	Pivot	Bolzen	Perno	
XYD	49	62N1 15504	2	Rosetta	Washer	Rondelle	Scheibe	Arandela	
XYD	50	64N1 20048	2	Copiglia	Split pin	Goupille	Splint	Clavija	
XYD	51	8000 69056	2	Vite	Screw	Vis	Schraube	Tomillo	
Y	52	8AA0 73877	1	Gamba laterale	Side stand	Bequille lat.	Seitenständer	Horquilla lateral	
XY	53	8000 84177	1	Vite	Screw	Vis	Schraube	Tomillo	
Y	53	8000 75957	1	Vite	Screw	Vis	Schraube	Tomillo	
Y	54	8000 62676	1	Molla interna	Spring	Ressort	Feder	Resorte	
Y	55	8000 62675	1	Molla esterna	Spring	Ressort	Feder	Resorte	
Y	56	8000 84176	1	Piastrina	Plate	Plaque	Platte	Plaque	





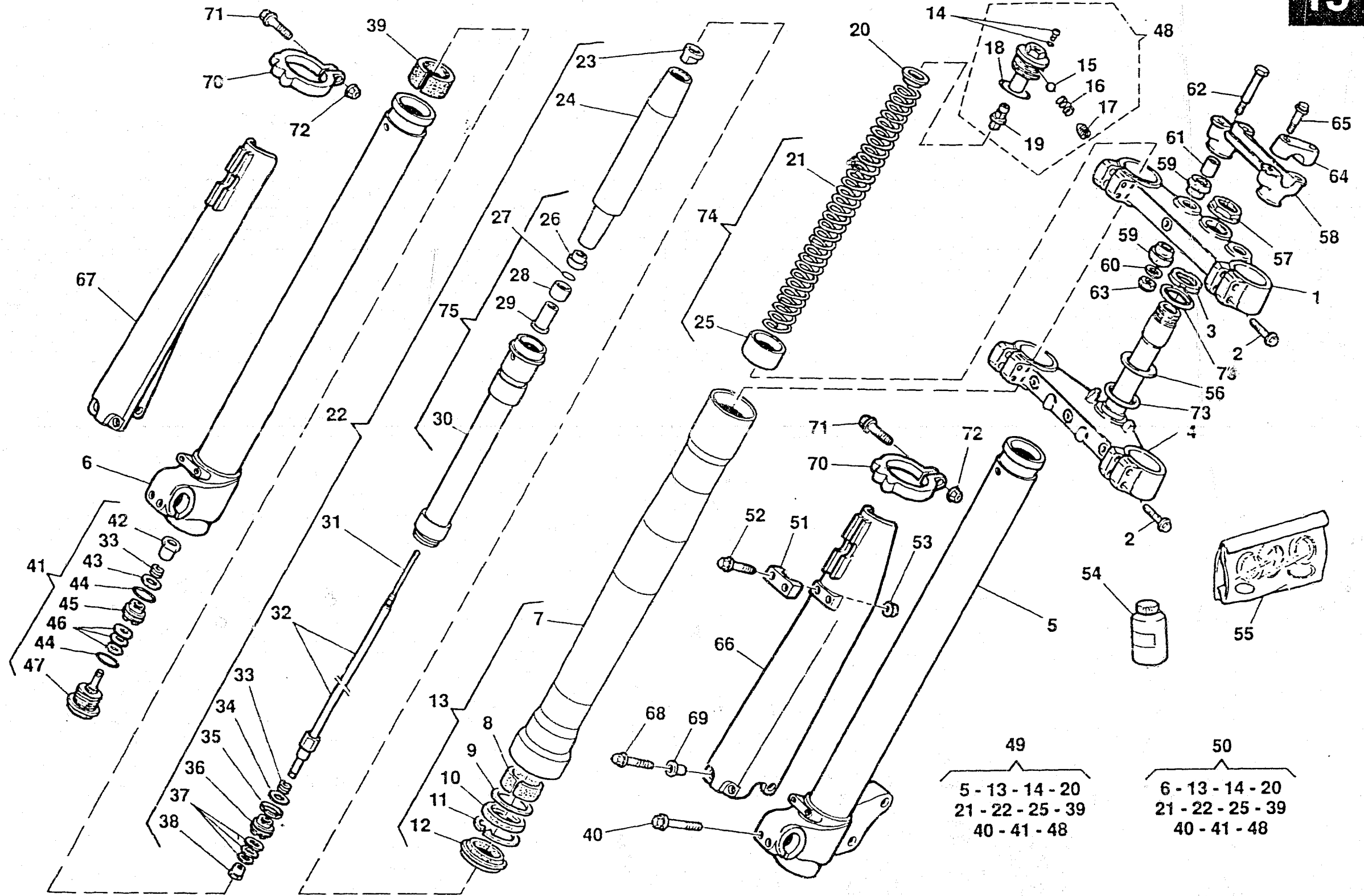
WR - CR
WR U.S.A.
125 / 99

TAVOLA
DRAWING
TABLE
BILD
TABLA

15

SOSPENSIONE ANTERIORE - FRONT FORK ASSEMBLY - SUSPENSION AVANT
VORDERTELESKOPGABEL - SUSPENSION DELANTERA

Note Notes Notas	Pos. No. Index Pos.	N. Cod. Code No. Nr. Code Code Nr N. Cod.	Q.tà Qty Q.té M.ge C.ad	DENOMINAZIONE	NAME	DESIGNATION	BESCHREIBUNG	DENOMINACION	Validità Validity Validez Gültig Validez
WU	1	8000 69319	1	Testa di sterzo	Steering head	Tête direction	Lenkkopf	Cabezal de dirección	
C	1	8000 69319	1	Testa di sterzo	Steering head	Tête direction	Lenkkopf	Cabezal de dirección	
	2	8000 62796	8	Vite	Screw	Vis	Schraube	Tornillo	
WU	3	8000 83395	1	Ghiera registro cuscinetti	Ring nut	Embout	Nutmutter	Virol	
C	3	8000 87717	1	Ghiera registro cuscinetti	Ring nut	Embout	Nutmutter	Virol	
WU	4	8000 90334	1	Base di sterzo con perno	Steering crown with pin	Socle de direction avec pivot	Gabelbrücke mit Bolzen	Base de dirección con perno	
C	4	8000 89930	1	Base di sterzo con perno	Steering crown with pin	Socle de direction avec pivot	Gabelbrücke mit Bolzen	Base de dirección con perno	
	5	8000 91507	1	Stelo Sx. compl.	L.H. slider assy	Montant G. compl.	Bein, Kpl. L.	Deslizable izrda. compl.	
	6	8000 91506	1	Stelo Dx. compl.	R.H. slider assy	Montant D. compl.	Bein, Kpl. R.	Deslizable der. compl.	
	7	8000 91473	2	Portastelo	Pipe	Tuyau	Rohr	Tubo	
	8	8000 70328	2	Bussola	Bushing	Douille	Buchse	Manguito	
	9	8000 86385	2	Scodellino	Cup	Cuvette	Teller	Cubeta	
	10	8000 85930	2	Anello di tenuta	Seal ring	Bague de retenue	Dichtring	Anillo de retención	
	11	8000 81161	2	Anello di fermo	Stop ring	Bague d'arrêt	Haltering	Anillo de retención	
	12	8000 81162	2	Raschiapolvere	Dust scraper	Racloir poudre	Pulverabschaber	Rascador de polvo	
	13	8000 91474	2	Portastelo completo	Pipe assy	Groupe tuyau compl.	Rohrgruppe Kpl	Grupo tubo compl.	
	14	8000 84702	2	Vite	Screw	Vis	Schraube	Tornillo	
	15	8000 91475	2	Sfera	Ball	Bille	Kugel	Esfera	
	16	8000 91476	2	Molla per sfera	Spring	Ressort	Feder	Resorte	
	17	8000 91477	2	Grano filettato	Dowel	Grain	Stift	Pasador	
	18	8000 91478	2	Anello OR	O-Ring	Bague OR	O-Ring	Anillo OR	
	19	8000 91479	2	Gruppo registro	Adjuster set	Groupe réglage	Reglergruppe	Grupo regulación	
	20	8000 77373	2	Scodellino	Cup	Cuvette	Teller	Cubeta	
WU	21	8000 91517	2	Molla k= 3,8 N/mm	Spring k= 3,8 N/mm	Ressort k= 3,8 N/mm	Feder k= 3,8 N/mm	Resorte k= 3,8 N/mm	
C	21	8000 91511	2	Molla k= 4,0 N/mm	Spring k= 4,0 N/mm	Ressort k= 4,0 N/mm	Feder k= 4,0 N/mm	Resorte k= 4,0 N/mm	
WU	22	8000 91515	2	Gruppo pompante compl.	Damping element compl.	Amortissement compl.	Schwingungsdämpfer Kpl.	Bombeadora compl.	
C	22	8000 91505	2	Gruppo pompante compl.	Damping element compl.	Amortissement compl.	Schwingungsdämpfer Kpl.	Bombeadora compl.	
	23	8000 89238	2	Dado	Nut	Ecrou	Mutter	Tuerca	
	24	8000 91482	2	Guidamolla	Spring guide	Guide ressort	Federführung	Guia resorte	
WU	25	8000 91522	2	Tubetto	Pipe	Tuyau	Rohr	Tubo	
C	25	8000 91512	2	Tubetto	Pipe	Tuyau	Rohr	Tubo	
	26	8000 91484	2	Dado	Nut	Ecrou	Mutter	Tuerca	



49
5 - 13 - 14 - 20
21 - 22 - 25 - 39
40 - 41 - 48

50
6 - 13 - 14 - 20
21 - 22 - 25 - 39
40 - 41 - 48



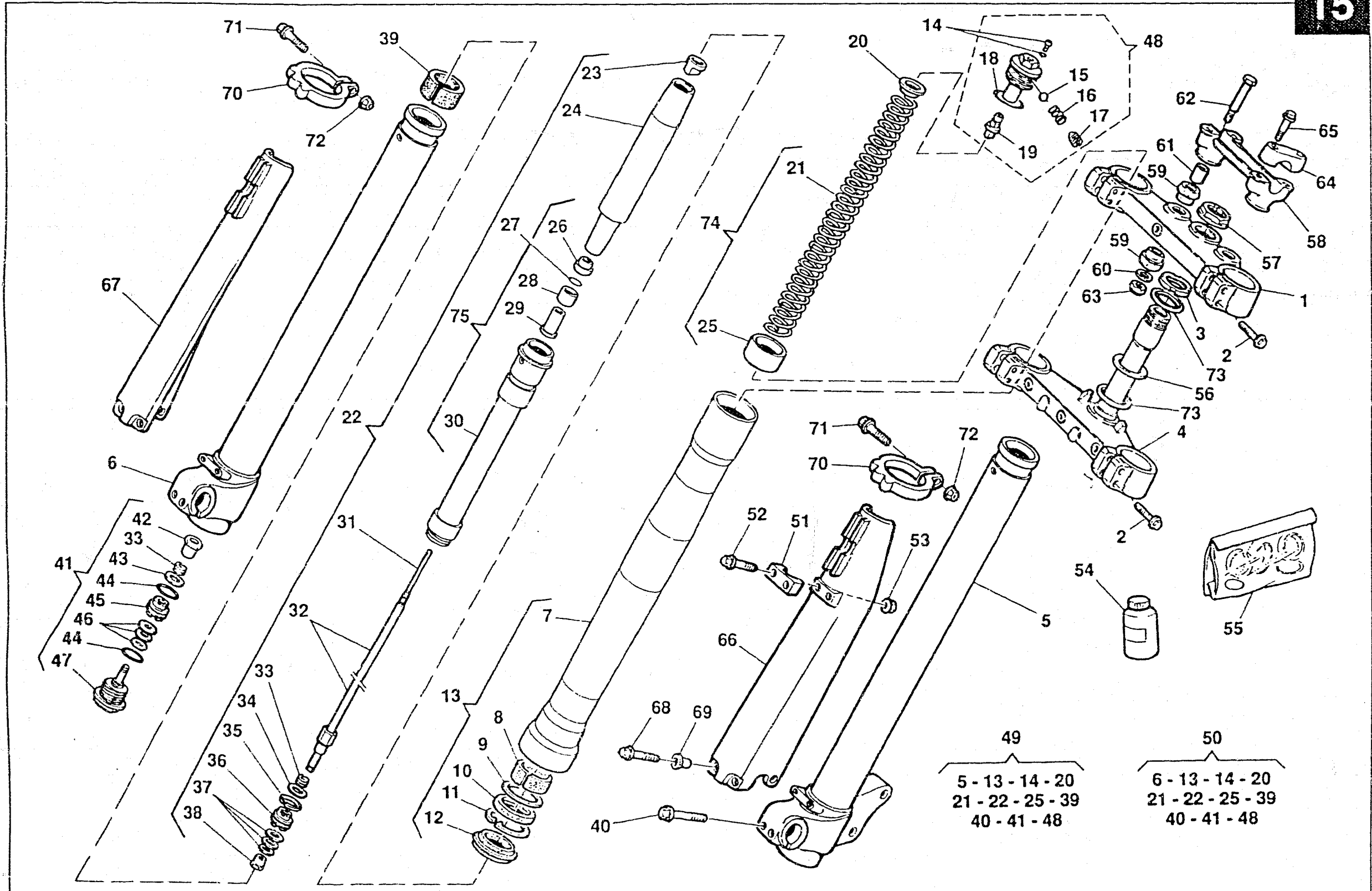
WR - CR
WR U.S.A.
125 / 99

TAVOLA
DRAWING
TABLE
BILD
TABLA

15

SOSPENSIONE ANTERIORE - FRONT FORK ASSEMBLY
SUSPENSION AVANT - VORDERTELESKOPGABEL - SUSPENSION DELANTERA

Note Notes Marka Notas	Pos. No. Index Pos.	N. Cod. Code No. Nr. Code Code Nr N. Cod.	Q.tà Q.ty Q.te M.ge C.ad	DENOMINAZIONE	NAME	DESIGNATION	BESHREIBUNG	DENOMINACION	Validità Validty Validez Gültig Validez
	27	8000 91485	2	Anello SEEGER	SEEGER ring	Anneau SEEGER	SEEGER Ring	Anillo SEEGER	
	28	8000 91486	2	Tampone di fondo	Pad	Tampon	Stopfen	Tampón	
	29	8000 91487	2	Distanziale	Spacer	Entretoise	Distanzstück	Separador	
	30	8000 91488	2	Custodia	Housung	Cage	Korb	Custodia	
	31	8000 91490	2	Asta interna	Internal rod	Barre	Stange	Varilla	
	32	8000 91489	2	Ass. asta	Rod assy	Barre compl.	Stange Kpl	Grupo varilla	
	33	8000 89241	4	Molla	Spring	Ressort	Feder	Resorte	
	34	8000 89245	2	Lamella	Plate	Lamelle	Plättchen	Laminilla	
	34	8000 91491	2	Lamella	Plate	Lamelle	Plättchen	Laminilla	
	34	8000 91492	2	Lamella	Plate	Lamelle	Plättchen	Laminilla	
	34	8000 81181	2	Lamella	Plate	Lamelle	Plättchen	Laminilla	
	35	8000 89243	2	Segmento	Circlip	Segment	Colbenring	Segmento	
WU	36	8000 89244	2	Pistone estensione	R.H. piston	Piston D.	Kolbe R.	Pistón der.	
C	36	8000 91493	2	Pistone estensione	R.H. piston	Piston D.	Kolbe R.	Pistón der.	
WU	37	8000 91494	2	Lamella	Plate	Lamelle	Plättchen	Laminilla	
WU	37	8000 91500	2	Lamella	Plate	Lamelle	Plättchen	Laminilla	
WU	37	8000 91501	2	Lamella	Plate	Lamelle	Plättchen	Laminilla	
WU	37	8000 91502	2	Lamella	Plate	Lamelle	Plättchen	Laminilla	
WU	37	8000 91514	2	Lamella	Plate	Lamelle	Plättchen	Laminilla	
C	37	8000 91494	4	Lamella	Plate	Lamelle	Plättchen	Laminilla	
C	37	8000 91495	2	Lamella	Plate	Lamelle	Plättchen	Laminilla	
C	37	8000 91496	2	Lamella	Plate	Lamelle	Plättchen	Laminilla	
	38	8000 74310	2	Dado	Nut	Ecrou	Mutter	Tuerca	
	39	8000 91497	2	Bussola	Bushing	Douille	Euchse	Manguito	
	40	8000 62729	4	Vite	Screw	Vis	Schraube	Tornillo	
WU	41	8000 91518	2	Ass. valvola di fondo	Valve	Soupape	Ventil	Válvula	
C	41	8000 91510	2	Ass. valvola di fondo	Valve	Soupape	Ventil	Válvula	
R	41	8000 91718	2	Ass. valvola di fondo	Valve	Soupape	Ventil	Válvula	
	42	8000 89252	2	Dado	Nut	Ecrou	Mutter	Tuerca	
	43	8000 89242	2	Lamella	Plate	Lamelle	Plättchen	Laminilla	
	44	8000 40409	4	Anello OR	O-Ring	Bague OR	O-Ring	Anillo OR	
WU	45	8000 91499	2	Pistone compressione	Piston	Piston	Kolbe	Pistón	





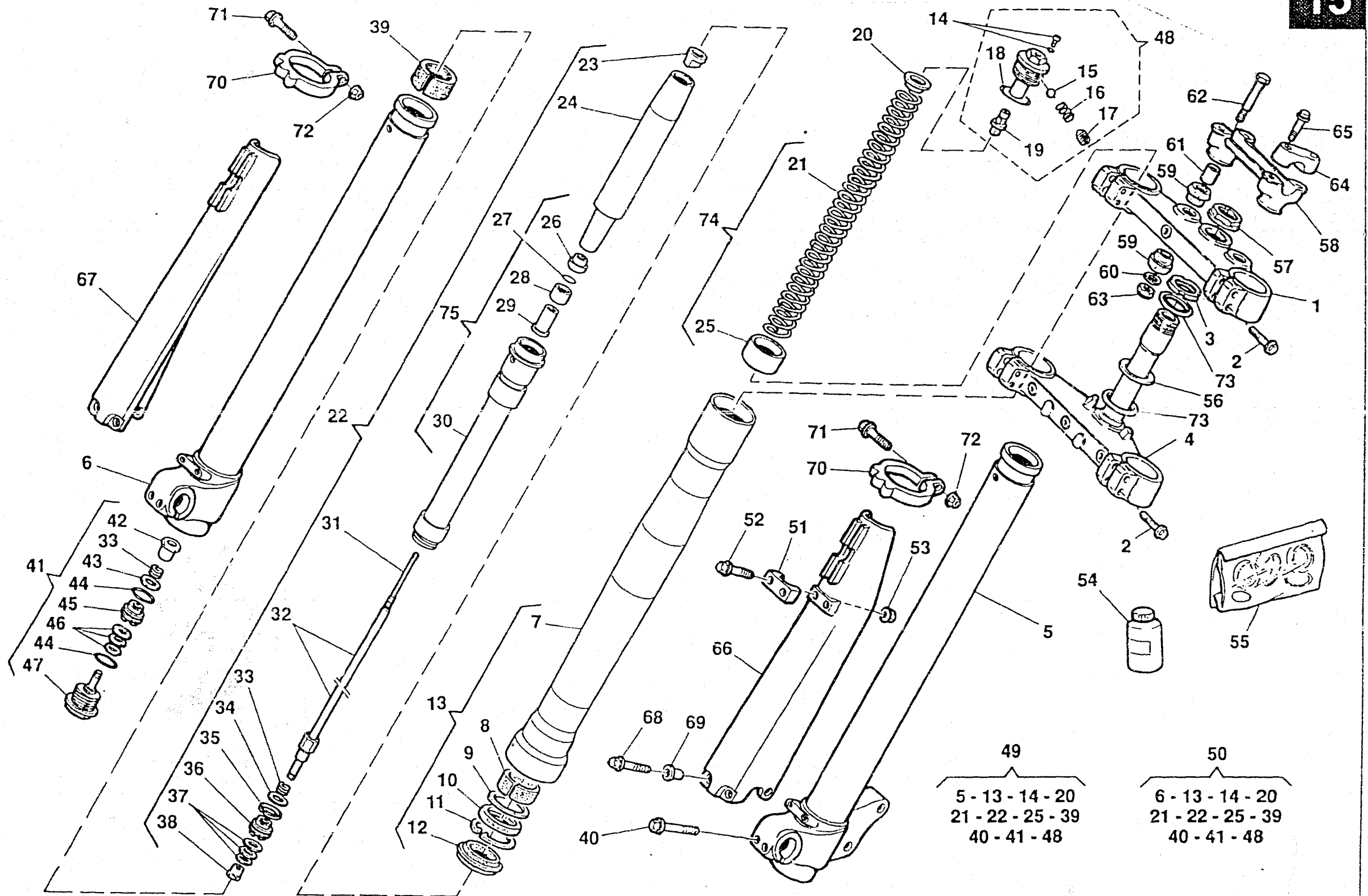
WR - CR
WR U.S.A.
125 / 99

TAVOLA
DRAWING
TABLE
BILD
TABLA

15

SOSPENSIONE ANTERIORE - FRONT FORK ASSEMBLY
SUSPENSION AVANT - VORDERTELESKOPGABEL - SUSPENSION DELANTERA

Note Notes Marka Notas	Pos. No. Index Pos.	N. Cod. Code No. Nr. Code Code Nr N. Cod.	Q.tà Qty Q.té M.ge C.ad	DENOMINAZIONE	NAME	DESIGNATION	BESHREIBUNG	DENOMINACION	Validità Validty Validité Gültig Validez
C	45	8000 91509	2	Pistone compressione	Piston	Piston	Kolbe	Pistón	
WU	46	8000 91494	2	Lamella	Plate	Lamelle	Plättchen	Laminilla	
WU	46	8000 91501	8	Lamella	Plate	Lamelle	Plättchen	Laminilla	
WU	46	8000 77377	2	Lamella	Plate	Lamelle	Plättchen	Laminilla	
C	46	8000 91500	6	Lamella	Plate	Lamelle	Plättchen	Laminilla	
C	46	8000 91501	4	Lamella	Plate	Lamelle	Plättchen	Laminilla	
C	46	8000 91495	2	Lamella	Plate	Lamelle	Plättchen	Laminilla	
C	46	8000 91496	2	Lamella	Plate	Lamelle	Plättchen	Laminilla	
	47	8000 91503	2	Valvola	Valve	Soupape	Ventil	Valvula	
	48	8000 91480	2	Gruppo tappo	Plug assy	Groupe bouchon	Verschlussgruppe Kpl	Grupo tapón	
WU	49	8000 89971	1	Gamba Sx. compl.	L.H. fork leg assy	Fourche compl. G.	Telegabel, Kpl. L.	Horquill izrda. compl.	
C	49	8000 89964	1	Gamba Sx. compl.	L.H. fork leg assy	Fourche compl. G.	Telegabel, Kpl. L.	Horquill izrda. compl.	
WU	50	8000 89970	1	Gamba Dx. compl.	R.H. fork leg assy	Fourche complete D.	Telegabel Kpl. R.	Horquilla derech. compl.	
C	50	8000 89963	1	Gamba Dx. compl.	R.H. fork leg assy	Fourche complete D.	Telegabel Kpl. R.	Horquilla derech. compl.	
	51	80C0 69981	1	Piastrina	Plate	Plaquette	Plättchen	Placa	
	52	8A00 67997	2	Vite	Screw	Vis	Schraube	Tomillo	
	53	8000 61355	2	Dado	Nut	Ecrou	Mutter	Tuerca	
	54	8000 80260	1	Olio forcella	Front fork oil	Huile fourche avant	Öl für die Vordergabel	Aceite horquilladelantera	
	55	8000 91519	1	Gruppo guarnizioni	Gasket set	Groupe garnitures	Dichtungssatz	Grupo juntas	
WU	56	8A00 65503	2	Rosetta piana	Washer	Rondelle	Scheibe	Arandela	
C	56	8000 87738	1	Rosetta piana	Washer	Rondelle	Scheibe	Arandela	
WU	57	8000 69315	1	Dado	Nut	Ecrou	Mutter	Tuerca	
C	57	8A00 69315	1	Dado	Nut	Ecrou	Mutter	Tuerca	
	58	8000 73141	1	Mozzetto inferiore	Hub	Moyeau	Radnabe	Cbo	
	59	8000 60233	4	Gommino	Rubber pad	Pièce caoutchouc	Gummistück	Junta de goma	
	60	8000 60234	2	Rosetta piana	Washer	Rondelle	Scheibe	Arandela	
	61	8000 53155	2	Distanziale	Spacer	Entretoise	Distanzstück	Separador	
	62	60N1 01219	2	Vite	Screw	Vis	Schraube	Tomillo	
	63	8000 61314	2	Dado	Nut	Ecrou	Mutter	Tuerca	
	64	8000 68516	2	Mozzetto superiore	Hub	Moyeau	Radnabe	Cubo	
	65	8000 62733	4	Vite	Screw	Vis	Schraube	Tomillo	
	66	80C0 69337	1	Protezione steli Sx.	Guard L.H.	Protection D.	Schutz L.	Protección izq.	



49
5 - 13 - 14 - 20
21 - 22 - 25 - 39
40 - 41 - 48

50
6 - 13 - 14 - 20
21 - 22 - 25 - 39
40 - 41 - 48



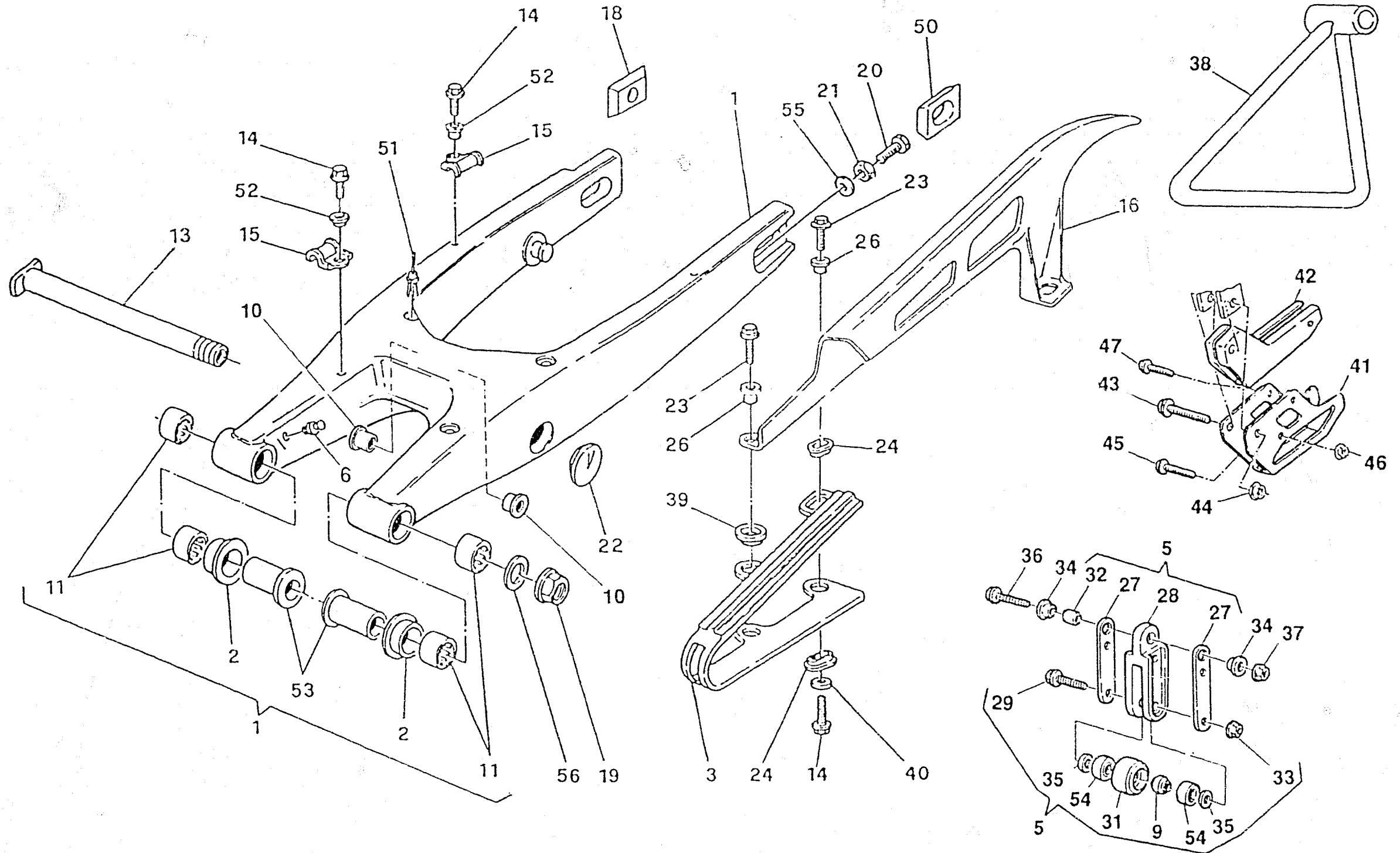
WR - CR
WR U.S.A.
125 / 99

TAVOLA
DRAWING
TABLE
BILD
TABLA

15

SOSPENSIONE ANTERIORE - FRONT FORK ASSEMBLY
SUSPENSION AVANT - VORDERTELESKOPGABEL - SUSPENSION DELANTERA

Note Notes Notas	Pos. No. Index Pos.	N. Cod. Code No. Nr. Code Code Nr N. Cod.	Q.tà Q.ty Q.té M.ge C.ad	DENOMINAZIONE	NAME	DESIGNATION	BESHREIBUNG	DENOMINACION	Validità Valdny Valdne Gung Validez
	67	80C0 69338	1	Protezione steli Dx.	Guard R.H.	Protection G.	Schutz R.	Protección der.	
	68	8000 67997	6	Vite	Screw	Vis	Schraube	Tornillo	
	69	8000 69282	6	Bussola	Bush	Douille	Buchse	Manguito	
	70	80A0 70558	2	Anello	Ring	Bague	Ring	Anillo	
	71	8B00 66525	2	Vite	Screw	Vis	Schraube	Tornillo	
	72	8000 56443	2	Dado	Nut	Ecrou	Mutter	Tuerca	
C	73	8000 87745	2	Guarnizione di tenuta	Gasket	Garniture	Dichtung	Guarnición	
SwuR	74	8000 91607	1	Kit molla k=3,8 N/mm	Spring k=3,8 N/mm	Ressort k=3,8 N/mm	Feder k=3,8 N/mm	Resorte k=3,8 N/mm	
ScR	74	8000 91608	1	Kit molla k=4,0 N/mm	Spring k=4,0 N/mm	Ressort k=4,0 N/mm	Feder k=4,0 N/mm	Resorte k=4,0 N/mm	
R	74	8000 91609	1	Kit molla k=4,2 N/mm	Spring k=4,2 N/mm	Ressort k=4,2 N/mm	Feder k=4,2 N/mm	Resorte k=4,2 N/mm	
R	74	8000 91610	1	Kit molla k=4,5 N/mm	Spring k=4,5 N/mm	Ressort k=4,5 N/mm	Feder k=4,5 N/mm	Resorte k=4,5 N/mm	
R	74	8000 91611	1	Kit molla k=4,8 N/mm	Spring k=4,8 N/mm	Ressort k=4,8 N/mm	Feder k=4,8 N/mm	Resorte k=4,8 N/mm	
R	75	8000 91717	1	Kit corsa forcella	Fork travel kit	Groupe debatement fourche	Gabels Ausschlag Gruppe Kpl.	Grupo distancia horquilla	





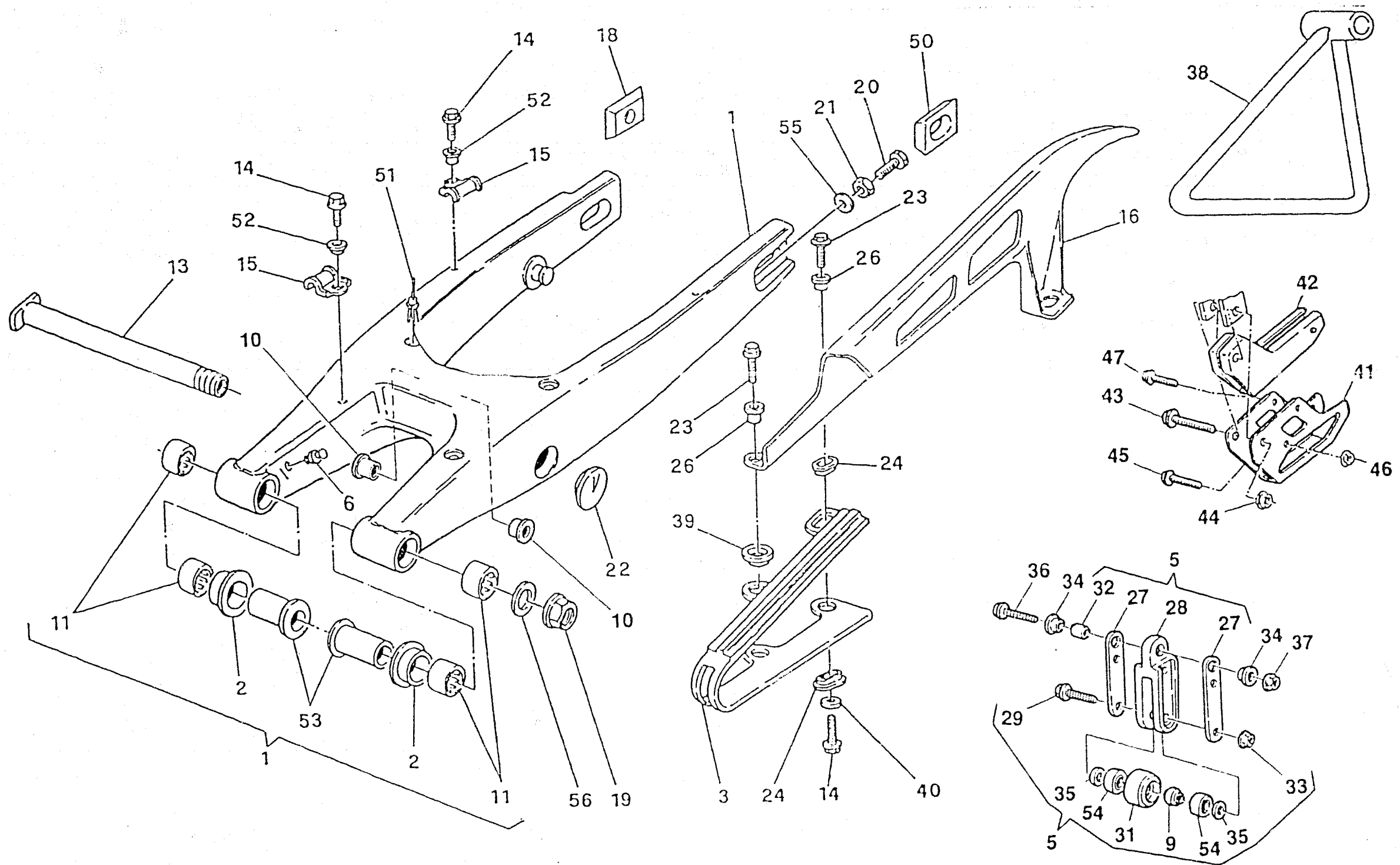
WR - CR
WR U.S.A.
125 / 99

TAVOLA
DRAWING
TABLE
BILD
TABLA

16

FORCELLONE - SWING ARM - FOURCHE - GABEL - HORQUILLA

Note Notes Marka Notes	Pos. No. Index Pos.	N. Cod. Code No. Nr. Code Code Nr N. Cod.	Q.tà Q.ty M.ge C.ad	DENOMINAZIONE	NAME	DESIGNATION	BESHREIBUNG	DENOMINACION	Validità Validny Validné Gültig Validez
WU	1	8000 73897	1	Forcellone completo	Compl. fork	Fourche complete	Gabel, Kpl.	Horquilla compl.	
C	1	8000 86329	1	Forcellone completo	Compl. fork	Fourche complete	Gabel, Kpl.	Horquilla compl.	
	2	8000 71622	4	Bussola	Bushing	Douille	Buchse	Manguito	
	3	8000 72884	1	Pattino catena	Chain slider	Glissière	Gleitbahn	Plato cadena	
Y	5	8000 72873	1	Ass. guidacaterina	Chain guide	Guide chaine	Kettenführung	Guja cadena	
	6	8000 01412	2	Ingrassatore	Lubricator	Graisneur	Schmierbüchse	Lubricador	
Y	9	8000 65412	1	Distanziale	Spacer	Entretoise	Distanzstück	Separador	
WU	10	8800 42029	2	Bussola	Bushing	Douille	Buchse	Manguito	
C	10	8000 87810	1	Bussola Sp.16mm (lato disco)	R.H. bushing th.16mm	Douille D. épaisseur 16mm	Buchse R. Dicken 16mm	Manguito der. esp.16mm	
C	10	8A00 87810	1	Bussola Sp.13mm (lato corona)	L.H. bushing th.13mm	Douille G. épaisseur 13mm	Buchse L. Dicken 13mm	Manguito iz. esp.13mm	
	11	8000 76283	4	Gabbia a rullini	Needle cage	Cage à aiguilles	Nadelkaefig	Jaula de agujas del cojinete	
	13	8000 71620	1	Perno forcellone	Fork pin	Pivot fourche	Gabelboizen	Perno horquilla	
W	14	8000 67997	5	Vite	Screw	Vis	Schraube	Tomillo	
CU	14	8000 67997	6	Vite	Screw	Vis	Schraube	Tomillo	
	15	80A0 73456	3	Guidacavo	Cable guide	Guide câble	Kabelführung	Guia-cable	
XY	16	80A0 73909	1	Copricatena	Chain guard	Carter de chaine	Kettenkasten	Cubre-cadena	
	18	8000 71624	2	Tendicatena DX	Chain adjuster R.	Tendeur de chaine D.	Kettenspanner R.	Tensor de cadena D.	
	19	8000 71623	1	Dado	Nut	Ecrou	Mutter	Tuerca	
	20	8C00 61121	2	Vite	Screw	Vis	Schraube	Tomillo	
	21	8000 17810	2	Dado	Nut	Ecrou	Mutter	Tuerca	
	22	80A0 74388	2	Tappo	Piug	Bouchon	Verschluss	Tapón	
XY	23	8A00 67997	2	Vite	Screw	Vis	Schraube	Tomillo	
	24	8000 59289	2	Scodellino	Cup	Cuvette	Teller	Cubeta	
XY	26	8A00 69282	2	Bussola	Bushing	Douille	Buchse	Manguito	
Y	27	8000 72875	2	Piastra d'attacco	Plate	Plaque	Platte	Placa	
Y	28	8000 72874	1	Guidacatena	Chain guide	Guide-chaine	Kettenführung	Guia-cadena	
Y	29	8000 62731	2	Vite	Screw	Vis	Schraube	Tomillo	
Y	31	8000 65411	1	Rullo	Roller	Aiguille	Rolle	Rodillo	
Y	32	1515 50601	1	Bussola	Bushing	Douille	Buchse	Manguito	
Y	33	8000 44240	2	Dado	Nut	Ecrou	Mutter	Tuerca	
Y	34	8A00 66661	1	Bussola	Bushing	Douille	Buchse	Manguito	
Y	35	8000 45495	2	Boccola di spallamento	Washer	Rondelle	Scheibe	Arandela	





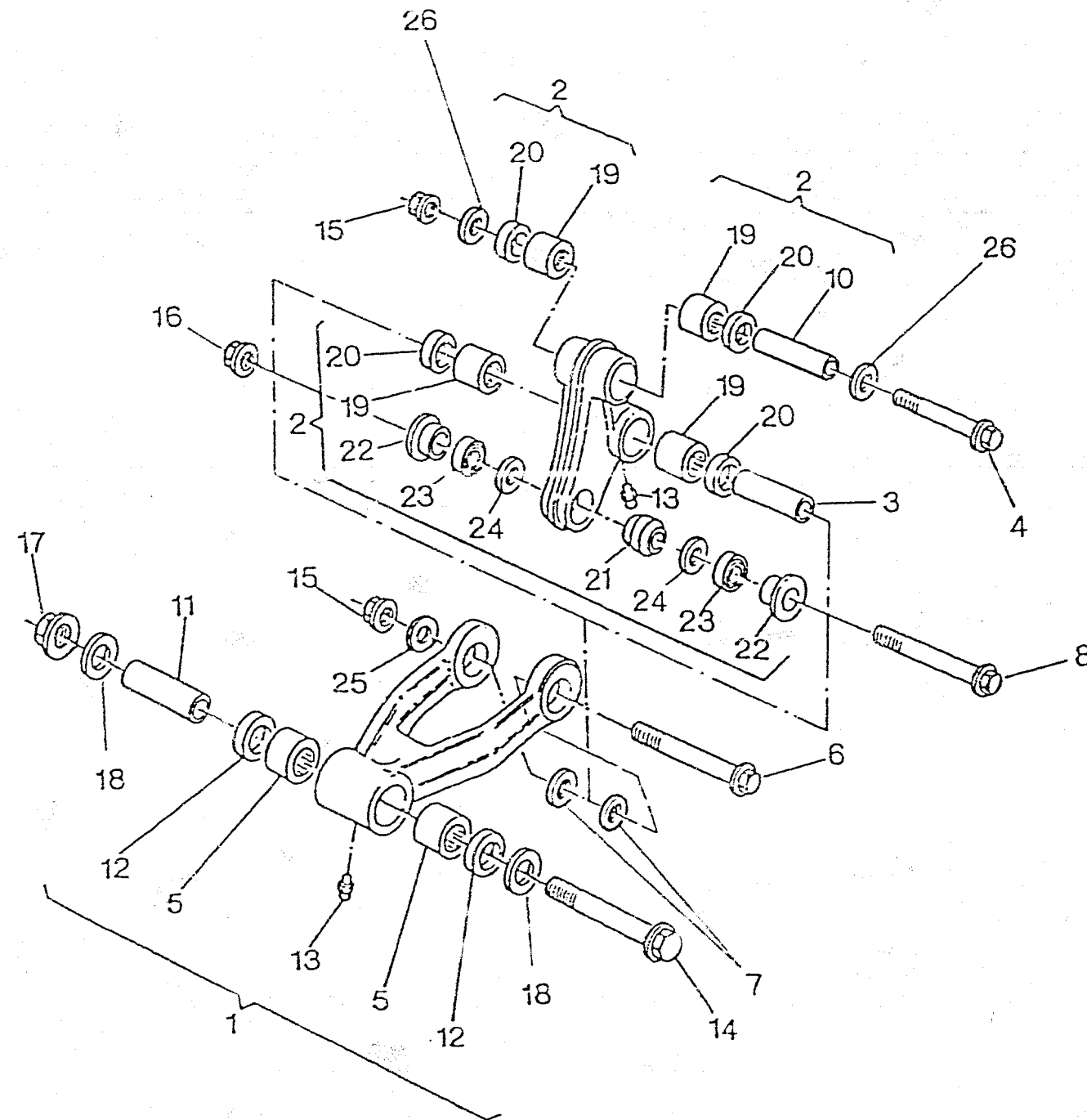
WR - CR
WR U.S.A.
125 / 99

TAVOLA
DRAWING
TABLE
BILD
TABLA

16

FORCELLONE - SWING ARM - FOURCHE - GABEL - HORQUILLA

Note Notes Notas	Pos. No. Index Pos.	N. Cod. Code No. Nr. Code Code Nr N. Cod.	Q.ta Q.ty Q.le M. ge C. ad	DENOMINAZIONE	NAME	DESIGNATION	BESHREIBUNG	DENOMINACION	Validità Validity Validité Gültig Validez
Y	36	8000 62795	2	Vite	Screw	Vis	Schraube	Tomillo	
Y	37	8000 43928	1	Dado	Nut	Ecrou	Mutter	Tuerca	
CD	38	8000 74016	1	Gamba laterale	Side stand	Bequille lat.	Seitenstander	Horquilla lateral	
	39	8000 75166	2	Scodellino	Cup	Cuvette	Teller	Cubeta	
	40	8000 36137	4	Rosetta piana	Washer	Rondelle	Scheibe	Arandela	
C	41	8000 72869	1	Staffa	Bracket	Entier	Buegel	Brida	
C	42	8000 72868	1	Guidacatena	Chain guide	Guidechaîne	Kettenführung	Guiacadena	
C	43	8A00 69056	2	Vire	Screw	Vis	Schraube	Tomillo	
C	44	8000 43928	1	Dado	Nut	Ecrou	Mutter	Tuerca	
C	45	8000 62731	1	Vire	Screw	Vis	Schraube	Tomillo	
C	46	8000 44240	1	Dado	Nut	Ecrou	Mutter	Tuerca	
C	47	8000 62725	1	Vire	Screw	Vis	Schraube	Tomillo	
	50	8000 71625	1	Tendicatena SX	Chain adjuster L.	Tendeur de chaîne G.	Kettenspanne L.	Tensor de cadena l.	
	51	8000 75160	3	Rivetto	Rivet	Rivet	Niet	Remache	
	52	8000 69282	2	Bussola	Bushing	Douille	Buchse	Manguito	
	53	8000 71621	2	Bussola	Bushing	Douille	Buchse	Manguito	
Y	54	8000 63312	2	Cuscinetto	Bearing	Roulem'ent	Lager	Cojinete	
	55	8000 08536	2	Rosetta piana	Washer	Rondelle	Scheibe	Arandela	
	56	8000 32388	1	Rosetta	Washer	Rondelle	Scheibe	Arandela	





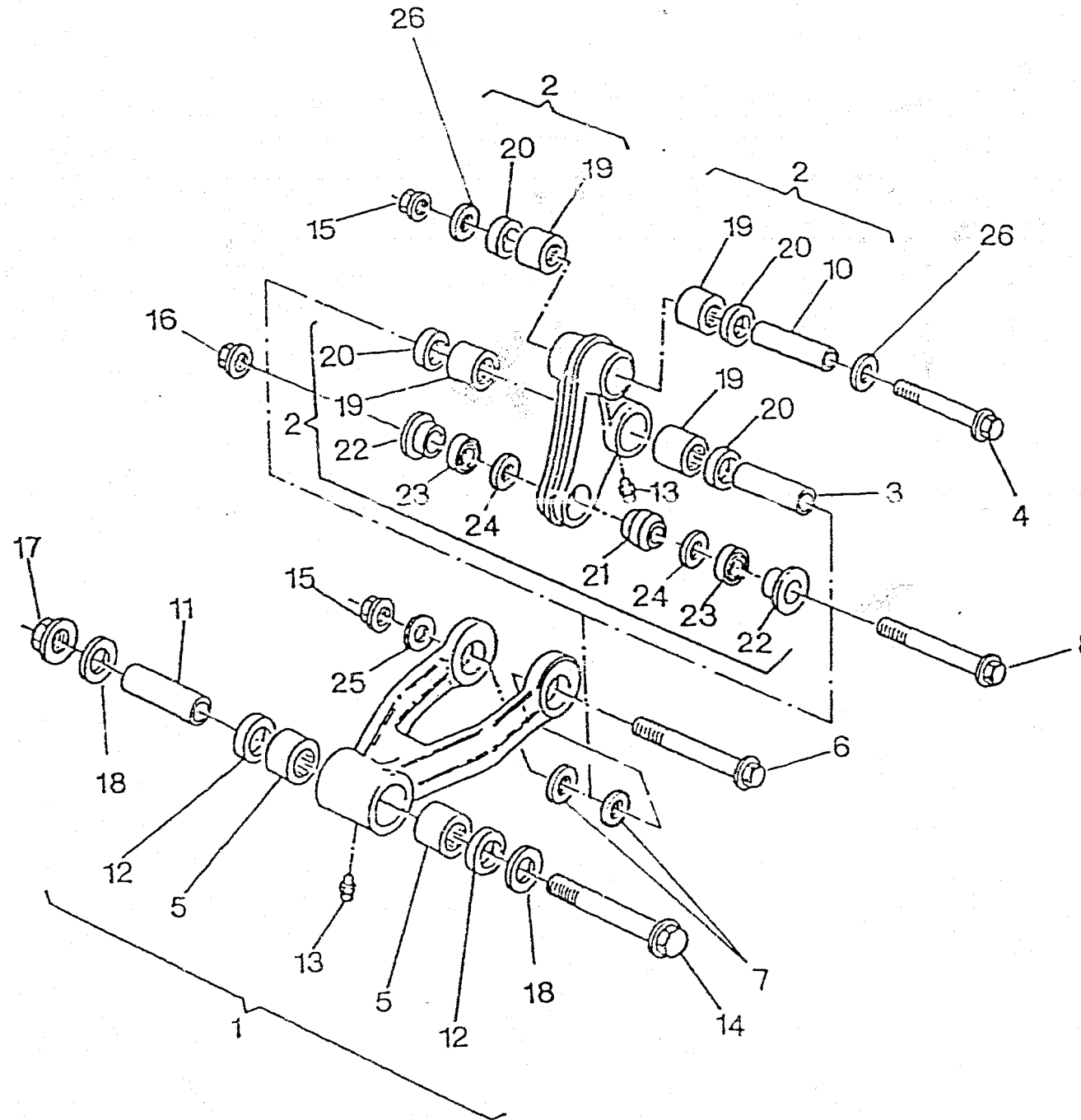
WR - CR
WR U.S.A.
125 / 99

TAVOLA
DRAWING
TABLE
BILD
TABLA

16A

LEVERAGGI SOSPENSIONE POSTERIORE - REAR SUSPENSION LINKAGE
LEVIER SUSPENSION ARRIERE - HEBELWERK HINTERHAUFHANGUNG
PALANCA SUSPENSION TRASERA

Note Notes Mark Notas	Pos. No. Index Pos.	N. Cod. Code No. Nr. Code Code Nr N. Cod.	Q.tà Qty Q.té M.ge C.ad	DENOMINAZIONE	NAME	DESIGNATION	BESCHREIBUNG	DENOMINACION	Validità Validez Validez Gültig Validez
WU	1	8C00 68157	1	Tirante completo	Tie rod	Tirant	Spannstange	Tirante	
C	1	8000 86795	1	Tirante completo	Tie rod	Tirant	Spannstange	Tirante	
WU	2	8000 90564	1	Assieme bilanciata	Rocking lever assy	Balancier compl.	Schwinge Kpl.	Balancines compl.	
C	2	8000 90566	1	Assieme bilanciata	Rocking lever assy	Balancier compl.	Schwinge Kpl.	Balancines compl.	
WU	3	8A00 75153	1	Spinotto	Gudgeon	Axe	Bolzen	Perno	
C	3	8000 86176	1	Spinotto	Gudgeon	Axe	Bolzen	Perno	
WU	4	8000 74372	1	Perno	Pin	Pivot	Bolzen	Perno	
C	4	8A00 86138	1	Perno	Pin	Pivot	Bolzen	Perno	
WU	5	8000 38956	2	Boccola a rullini	Rollenbush	Douille rouleaux	Rollerbuchse	Casquillo	
C	5	8000 86136	2	Boccola a rullini	Rollenbush	Douille rouleaux	Rollerbuchse	Casquillo	
WU	6	8000 74372	1	Perno	Pin	Pivot	Bolzen	Perno	
C	6	8A00 86138	1	Perno	Pin	Pivot	Bolzen	Perno	
WU	7	8B00 42029	2	Bussola	Bushing	Douille	Buchse	Manguito	
C	7	8000 86177	2	Bussola	Bushing	Douille	Buchse	Manguito	
	8	8A00 62797	1	Perno	Pin	Pivot	Bolzen	Perno	
WU	10	8A00 75153	1	Spinotto	Gudgeon	Axe	Bolzen	Perno	
C	10	8000 86176	1	Spinotto	Gudgeon	Axe	Bolzen	Perno	
WU	11	8000 59839	1	Spinotto	Gudgeon	Axe	Bolzen	Perno	
C	11	8A00 86176	1	Spinotto	Gudgeon	Axe	Bolzen	Perno	
WU	12	8000 38957	2	Anello di tenuta	Seal ring	Bague d'étanchéité	Dichtungsring	Anillo de retención	
C	12	8000 38521	2	Anello di tenuta	Seal ring	Bague d'étanchéité	Dichtungsring	Anillo de retención	
	13	8000 01412	3	Ingrassatore	Lubricator	Graisseur	Schmierbüchse	Lubricador	
WU	14	8A00 69138	1	Perno	Pin	Pivot	Bolzen	Perno	
C	14	8C00 86138	1	Perno	Pin	Pivot	Bolzen	Perno	
	15	8000 42023	2	Dado	Nut	Ecrou	Mutter	Tuerca	
	16	8000 42022	2	Dado	Nut	Ecrou	Mutter	Tuerca	
WU	17	8000 42022	1	Dado	Nut	Ecrou	Mutter	Tuerca	
C	17	8000 42023	1	Dado	Nut	Ecrou	Mutter	Tuerca	
WU	18	8000 73394	2	Anello di spugna	Ring	Bague	Ring	Anillo	
C	18	8000 86140	1	Rosetta per dado	Ring	Bague	Ring	Anillo	
WU	19	8000 42781	4	Boccola a rullini	Rollenbush	Douille rouleaux	Rollerbuchse	Casquillo	
C	19	8000 86136	4	Boccola a rullini	Rollenbush	Douille rouleaux	Rollerbuchse	Casquillo	





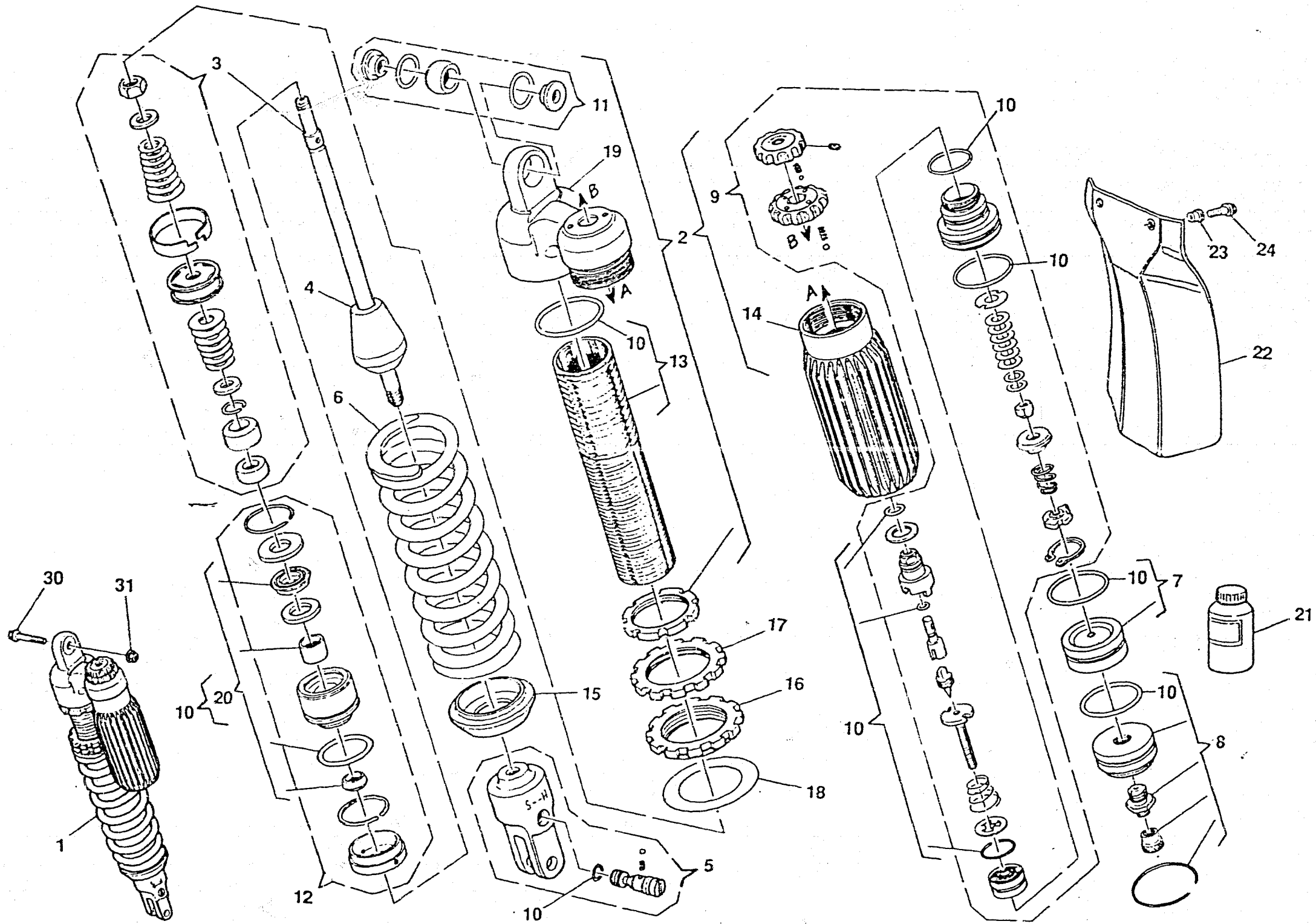
WR - CR
WR U.S.A.
125 / 99

TAVOLA
DRAWING
TABLE
BILD
TABLA

16A

LEVERAGGI SOSPENSIONE POSTERIORE - REAR SUSPENSION LINKAGE
LEVIER SUSPENSION ARRIERE - HEBELWERK HINTERHAUFHANGUNG
PALANCA SUSPENSION TRASERA

Note Notes Marka Notas	Pos. No. Index Pos.	N. Cod. Code No. Nr. Code Code Nr N. Cod.	Q.tà Qty Q.tà M.ge C.ad	DENOMINAZIONE	NAME	DESIGNATION	BESHREIBUNG	DENOMINACION	Valida Válida Válid Gültig Váldez
WU	20	8000 32065	4	Anello di tenuta	Seal ring	Bague d'étanchéité	Dichtungsring	Anillo de retención	
C	20	8000 86137	4	Anello di tenuta	Seal ring	Bague d'étanchéité	Dichtungsring	Anillo de retención	
	21	8000 72168	1	Snodo a sfera	Ball joint	Joint a rotule	Kugelgelenk	Articulacion esferica	
	22	1511 33302	2	Bussola	Bushing	Douille	Buchse	Manguito	
	23	8000 38767	2	Anello di tenuta	Seal ring	Bague d'étanchéité	Dichtungsring	Anillo de retención	
	24	8000 90561	2	Anello di tenuta	Seal ring	Bague d'étanchéité	Dichtungsring	Anillo de retención	
C	25	8000 86140	1	Rosetta	Washer	Rondelle	Scheibe	Arandela	
C	26	8000 86177	2	Distanziale	Spacer	Entretoise	Distanzstück	Separadór	





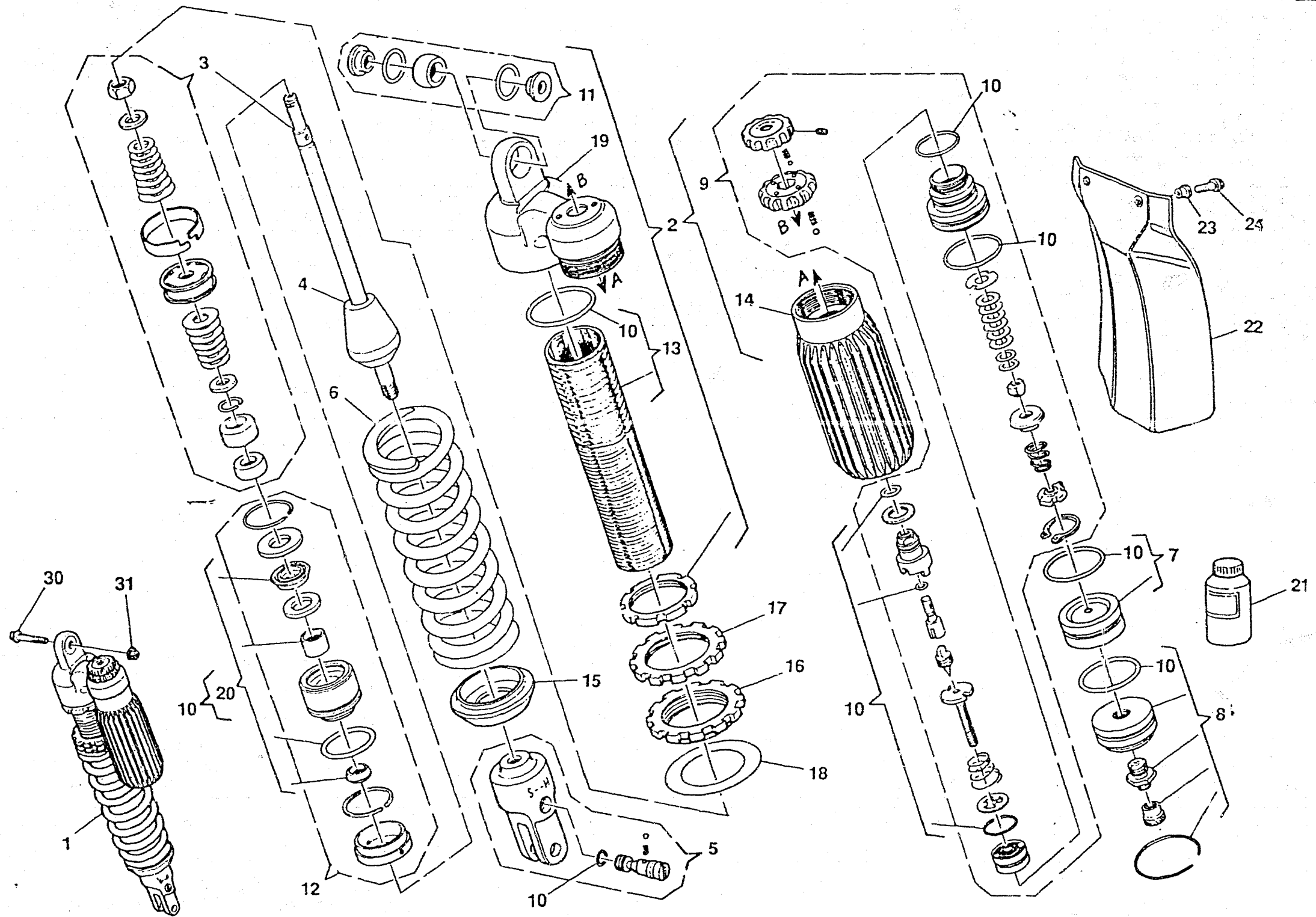
WR - CR
WR U.S.A.
125 / 99

TAVOLA
DRAWING
TABLE
BILD
TABLA

16B

AMMORTIZZATORE POSTERIORE- REAR SUSPENSION
SUSPENSION ARRIERE - HINTERHAUFHANGUNG
SUSPENSION TRASERA

Note Notes Notas	Pos. No. Index Pos.	N. Cod. Code No. Nr. Code Code Nr N. Cod.	Q.tà Q.ty Q.té M.ge C.ad	DENOMINAZIONE	NAME	DESIGNATION	BESHREIBUNG	DENOMINACION	Validità Validity Vaidete Gültig Validez
WU	1	8000 89918	1	Ammortizzatore completo	Shock-absorber	Ammortisseur	Stossdämpfer	Amortigüador	
C	1	8000 90811	1	Ammortizzatore completo	Shock-absorber	Ammortisseur	Stossdämpfer	Amortigüador	
	2	8000 91247	1	Gruppo corpo	Damper case assy	Groupe corps amortisseur	Stossdämpferkörper Kpl.	Corpo amortigüador compl.	
WU	3	8000 91253	1	Gruppo stelo	Rod assy	Groupe tige	Pumpenstückgruppe	Grupo espiga	
C	3	8000 91248	1	Gruppo stelo	Rod assy	Groupe tige	Pumpenstückgruppe	Grupo espiga	
	4	8000 89083	1	Tampone	Pad	Tampon	Stopfen	Tampón	
	5	8000 91239	1	Gruppo forcella	Fork assy	Groupe fourche	Gabelgruppe Kpl.	Grupo horquilla	
R	6	8000 87838	1	Molla k=5,0 Kg/mm	Spring k=5,0 Kg/mm	Ressort k=5,0 Kg/mm	Feder k=5,0 Kg/mm	Resorte k=5,0 Kg/mm	
SWR	6	8000 87839	1	Molla k=5,2 Kg/mm	Spring k=5,2 Kg/mm	Ressort k=5,2 Kg/mm	Feder k=5,2 Kg/mm	Resorte k=5,2 Kg/mm	
SuR	6	8000 87839	1	Molla k=5,2 Kg/mm	Spring k=5,2 Kg/mm	Ressort k=5,2 Kg/mm	Feder k=5,2 Kg/mm	Resorte k=5,2 Kg/mm	
R	6	8000 87906	1	Molla k=5,4 Kg/mm	Spring k=5,4 Kg/mm	Ressort k=5,4 Kg/mm	Feder k=5,4 Kg/mm	Resorte k=5,4 Kg/mm	
ScR	6	8000 88216	1	Molla k=5,6 Kg/mm	Spring k=5,6 Kg/mm	Ressort k=5,6 Kg/mm	Feder k=5,6 Kg/mm	Resorte k=5,6 Kg/mm	
R	6	8000 87907	1	Molla k=5,8 Kg/mm	Spring k=5,8 Kg/mm	Ressort k=5,8 Kg/mm	Feder k=5,8 Kg/mm	Resorte k=5,8 Kg/mm	
R	6	8000 91246	1	Molla k=5,6+6,2 Kg/mm	Spring k=5,6+6,2 Kg/mm	Ressort k=5,6+6,2 Kg/mm	Feder k=5,6+6,2 Kg/mm	Resorte k=5,6+6,2 Kg/mm	
	7	8000 89085	1	Diatramma	Diaphragm	Diaphragme	Biegeplatte	Diafragma	
	8	8000 89086	1	Gruppo serbatoio	Tank assy	Groupe reservoir	Tankgruppe Kpl.	Grupo deposito compl.	
	9	8000 89087	1	Gruppo regolazione	Adjuster set	Groupe réglage	Reglergruppe Kpl.	Grupo regulacion	
	10	8000 89088	1	Gruppo guarnizioni	Gasket set	Groupe garnitures	Dichtungssatz	Grupo juntas	
	11	8000 89089	1	Gruppo snodo	Ball joint assy	Groupe joint a rotule	Kugelgelenkgruppe Kpl.	Grupo articulación esferica	
	12	8000 89090	1	Gruppo guida stelo	Guide rod assy	Groupe guide tige	Pumpenstückführunggruppe	Grupo guja espiga	
	13	8000 91249	1	Corpo ammortizzatore	Damper case	Corps amortisseur	Stossdämpferkörper	Corpo amortigüador	
	14	8000 91250	1	Serbatoio	Tank	Reservoir	Tank	Deposito	
	15	8000 89096	1	Fondello	Bottom	Fond	Bodenscheibe	Casquillo	
	16	8000 89097	1	Ghiera	Ring nut	Embout	Nutmutter	Virola	
	17	8000 89098	1	Ghiera	Ring nut	Embout	Nutmutter	Virola	
	18	8000 89099	1	Rosetta per molla	Washer	Rondelle	Scheibe	Arandela	
	19	8000 91251	1	Supporto serbatoio	Tank support	Support reservoir	Gastankhalterung	Soporte deposito	
	20	8000 89094	1	Gruppo guarnizioni per stelo	Rod gasket set	Jeu joints pour tige	Dichtungssatz für Pumpenstock	Serie juntas por espiga	
R	21	8000 88231	1	Olio ammortizzatore	Shock-absorber oil	Huile amortisseur	Öl für Stossdämpfer	Aceite amortigüador	
	22	80A0 69551	1	Protezione ammortizzatore	Guard	Protection	Schutz	Protección	
	23	8000 69429	2	Bussola	Bushing	Douille	Buchse	Manguito	
	24	8000 62726	2	Vite	Screw	Vis	Schraube	Tornillo	





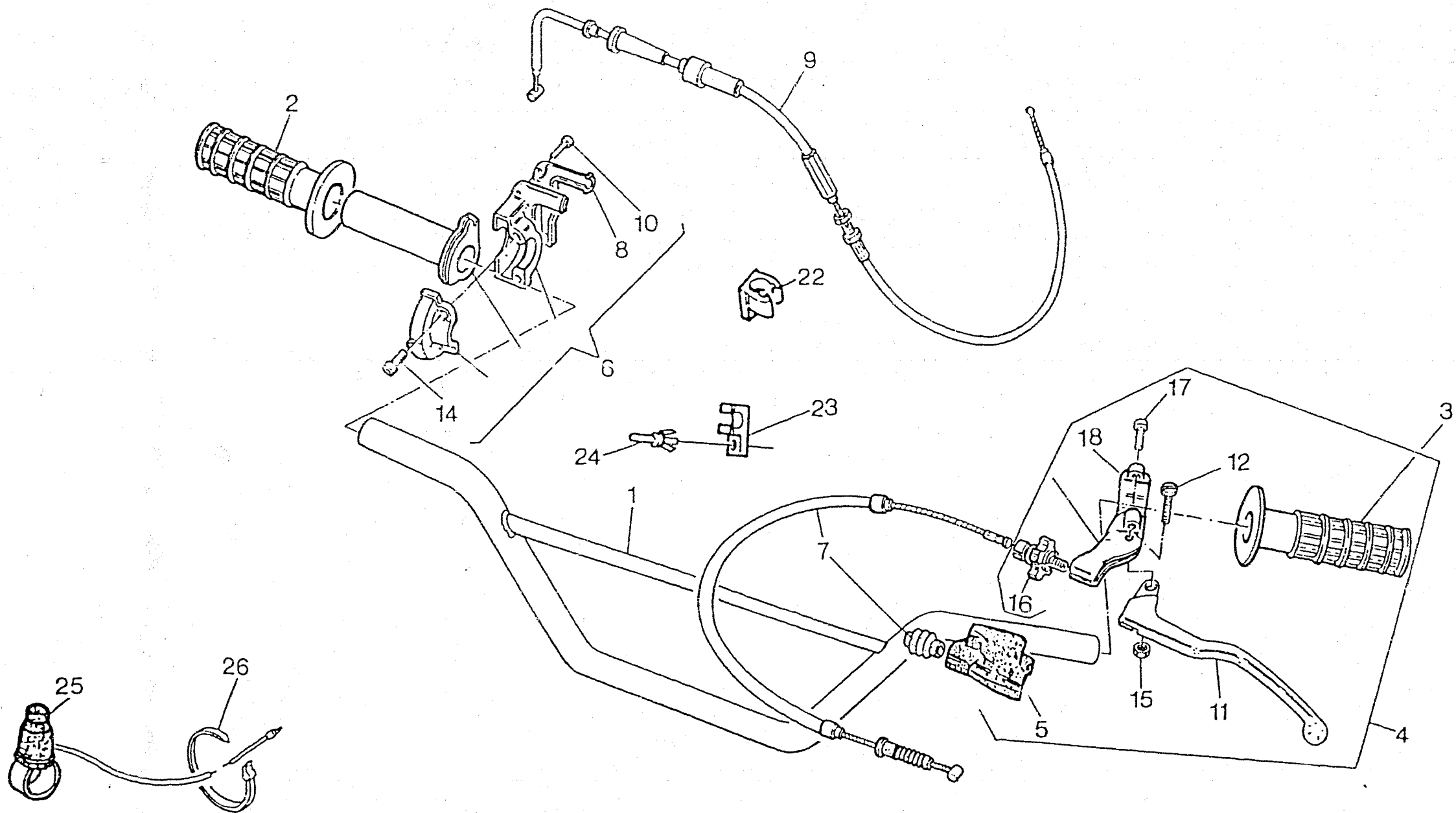
WR - CR
WR U.S.A.
125 / 99

TAVOLA
DRAWING
TABLE
BILD
TABLA

16B

AMMORTIZZATORE POSTERIORE- REAR SUSPENSION
SUSPENSION ARRIERE - HINTERHAUFHANGUNG
SUSPENSION TRASERA

Note Notes Marka Notas	Pos. No. Index Pos.	N. Cod. Code No. Nr. Code Code Nr. N. Cod.	Q.tà Q.ty Q.te M.ge C.ad	DENOMINAZIONE	NAME	DESIGNATION	BESCHREIBUNG	DENOMINACION	Valida Vaidny Vaidné Gültig Váidez
	30	8A00 62797	1	Vite	Screw	Vis	Schraube	Tomillo	
	31	8000 42022	1	Dado	Nut	Ecrou	Mutter	Tuerca	





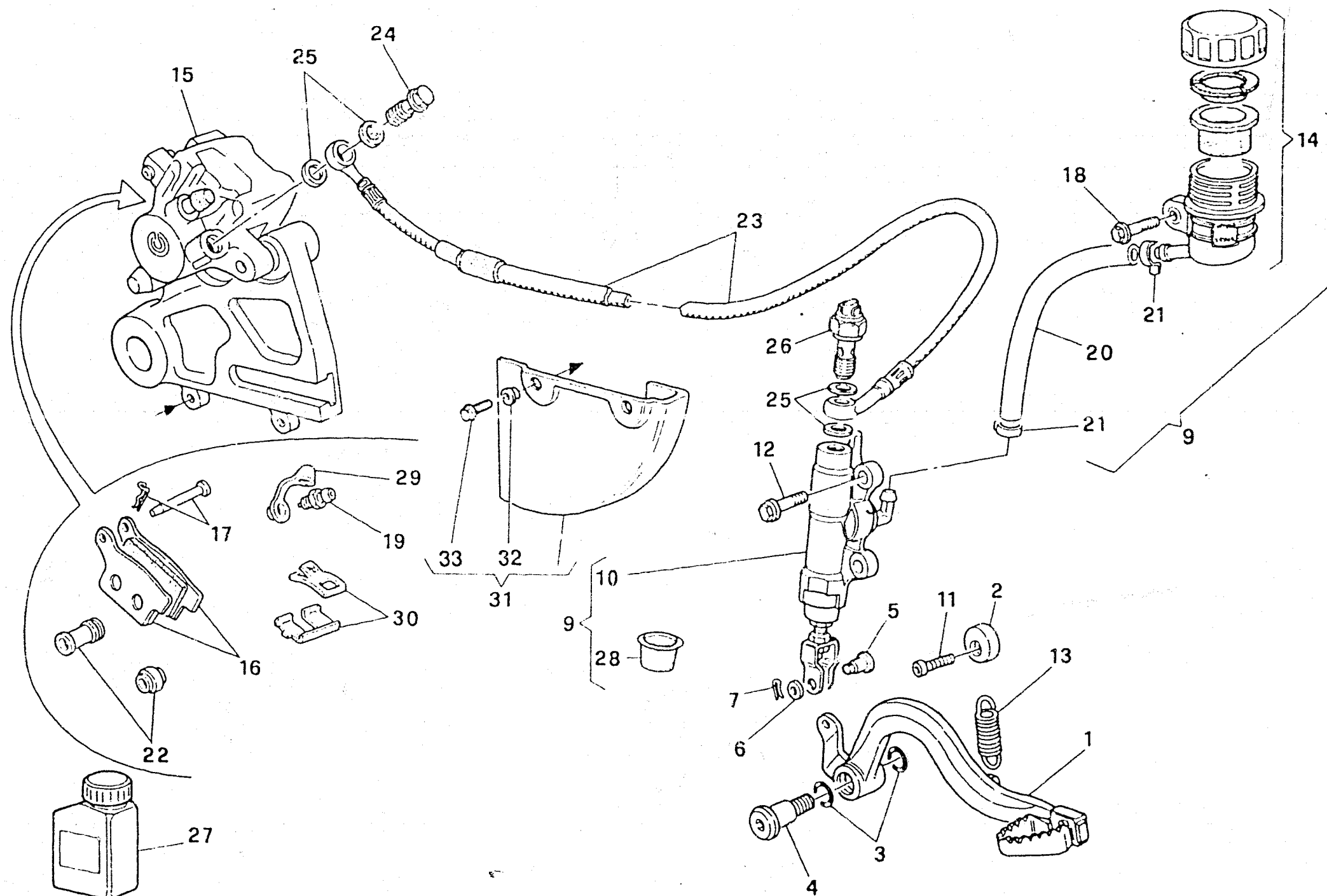
WR - CR
WR U.S.A.
125 / 99

TAVOLA
DRAWING
TABLE
BILD
TABLA

17

MANUBRIO E COMANDI - HANDLEBAR AND CONTROLS - GUIDON ET COMMANDES
LENKER UND STEUERORGANE - MANILLAR Y MANDOS

Note Notes Notas	Pos. No. Index Pos.	N. Cod. Code No. Nr. Code Code Nr N. Cod.	Q.tà Q.ty Q.te M.ge C.ad	DENOMINAZIONE	NAME	DESIGNATION	BESHREIBUNG	DENOMINACION	Valida Validy Validé Gutig Valdez
WU	1	8000 53018	1	Manubrio	Hanblebar	Guidon	Lenker	Manillar	
C	1	8000 88280	1	Manubrio	Hanblebar	Guidon	Lenker	Manillar	
	2	8000 76688	1	Manopola destra	R.H. grip	Poignée G.	Griff R.	Manopla der.	
	3	8000 76687	1	Manopola sinistra	L.H. grip	Poignée G.	Griff L.	Manopia izq.	
	4	8000 75330	1	Com. frizione completo	Clutch trasm. assy	Trasm. embrayage compl.	Führungssteuerung	Mando embrague compl.	
	5	8000 48917	1	Coprileva	Lever cover	Couvre levier	Hebeldeckel	Cubre-palanca	
	6	8000 75271	1	Comando gas completo	Throttle control compl.	Commande gaz compl.	Gasgriff kpl.	Accionamiento acelerador com.	
	7	8000 73920	1	Trasmissione comando frizione	Clutch transm.	Transm. com. embrayage	Führungssteuerung	Trans. mando embrague com.	
	8	8000 75310	1	Coperchietto	Cover	Couvercle	Deckel	Tapa	
	9	8A00 75281	1	Trasmissione gas	Throttle trasm.	Trasm. comm. gaz	Führungsteuerung des Gases	Tran. mando acelerador compl.	
	10	8000 66774	2	Vite	Screw	Vis	Schraube	Tomillo	
	11	8000 77737	1	Leva comando frizione	Clutch lever	Levier embrayage	Kupplungshebel	Palanca mando embrague	
	12	8000 38797	1	Vite	Screw	Vis	Schraube	Tomillo	
	14	60N1 07330	2	Vite	Screw	Vis	Schraube	Tomillo	
	15	8000 87812	1	Dado	Nut	Ecrou	Mutter	Tuerca	
	16	8000 48916	1	Gruppo registro	Adjuster set	Groupe reglage	Kupplungsreglergruppe	Grupo regul.	
	17	8000 62728	2	Vite	Screw	Vis	Schraube	Tomillo	
	18	8000 70698	1	Cavallotto	U-bolt	Cavalier	Bügelbolzen	Caballote	
XYD	21	8000 65437	2	Specchio retrovisore compl.	Driving mirror	Rétroviseur	Rückspiegel	Espejo retrovisor	
	22	8000 61068	1	Molletta guida trasmissioni	Cable guida	Guide cable	Kabelführung	Guia-cable	
	23	8000 85220	1	Molletta guida trasmissioni	Cable guida	Guide cable	Kabelführung	Guia-cable	
	24	8000 48966	1	Rivetto	Rivet	Rivet	Niet	Remache	
UC	25	8000 65391	1	Pulsante arresto motore	Push	Poussoir	Knopf	Pulsador	
UC	26	8000 71578	1	Fascetta	Clamp	Collier	Schelle	Banda	





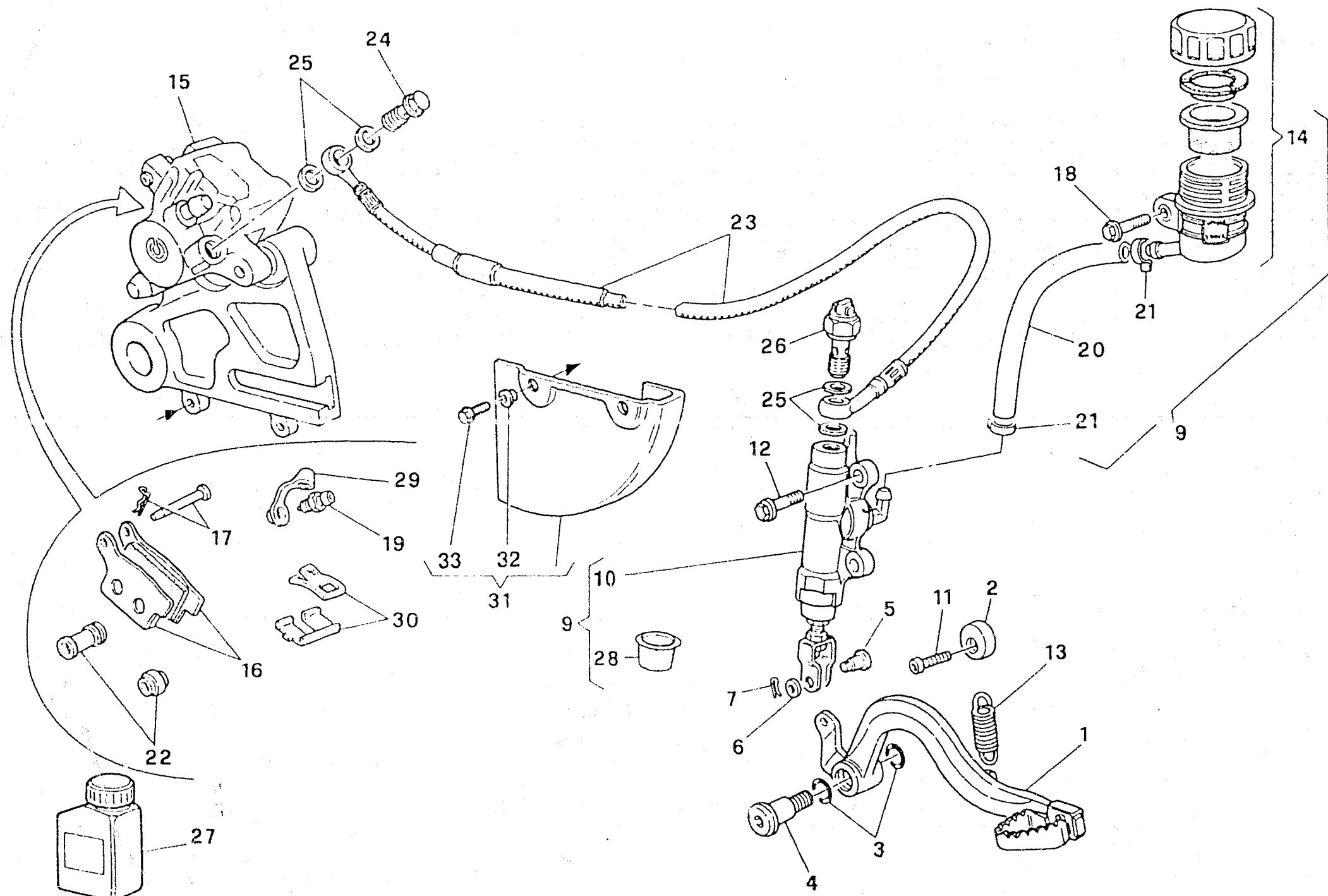
WR - CR
WR U.S.A.
125 / 99

TAVOLA
DRAWING
TABLE
BILD
TABLA

18

FRENO IDRAULICO POSTERIORE - REAR HYDRAULIC BRAKE
FREIN HYDRAULIQUE ARRIERE - HINTERBREMSE - FRENO HIDRAULICO TRASERO

Note Notes Notas	Pos. No. Index Pos.	N. Cod. Code No. Nr. Code Code Nr N. Cod.	Q.tà Q.ty Q.té M.ge C.ad	DENOMINAZIONE	NAME	DESIGNATION	BESHREIBUNG	DENOMINACION	Validità Validity Gültig Validez
	1	8000 73894	1	Leva comando freno	Brake control lever	Levier comm. frein	Bremshebel	Palanca accionamiento freno	
	2	8000 69125	1	Camma	Cam	Came	Nocken	Exéntrico	
	3	8000 22551	2	Anello OR	O-Ring	Bague OR	O-Ring	Anillo OR	
	4	8000 55902	1	Vite	Screw	Vis	Schraube	Tomillo	
	5	8000 70696	1	Perno	Pin	Pivot	Bolzen	Perno	
	6	8000 56377	1	Rosetta	Washer	Rondelle	Scheibe	Arandela	
	7	64N1 20068	1	Copiglia	Split pin	Goupille	Splint	Clavija	
	9	8A00 76026	1	Pompa comando freno compl.	Brake pump aaassy	Pompe frein complet	Bremspumpe kl.	Bomba freno compl.	
	10	8000 76338	1	Pompa freno	Brake pump	Pompe frein	Bremspumpe	Bomba freno	
	11	8A00 55241	1	Vite	Screw	Vis	Schraube	Tomillo	
	12	8000 62726	2	Vite	Screw	Vis	Schraube	Tomillo	
	13	8A00 55903	1	Molla	Spring	Ressort	Feder	Resorte	
	14	8000 61078	1	Serbatoio olio completo	Oil tank assy	Reservoir huile compl.	Öltank Kpl.	Depósito aceite completo	
	15	8000 79794	1	Pinza freno completa	Brake caliper assy	Pince de frein, compl.	Bremszange, Kpl.	Pinza freno compl.	
	16	8000 79072	1	Coppia pastiglie	Pads pair	Paire plaquettes	Bremsbelagpaar	Pareja pastillas	
R	16	8A00 79072	1	Coppia pastiglie sinterizzate	Pads pair sinterized	Paire plaquettes frittage	Bremsbelagpaar sistem	Pareja pastillas sinterizar	
	17	8000 87152	1	Perno	Pin	Pivot	Bolzen	Perno	
	18	8000 62725	1	Vite	Screw	Vis	Schraube	Tomillo	
	19	8000 60404	1	Spurgo	Spurgo	Drain	Entleerung	Purga	
	20	8000 70266	1	Tubazione	Pipe	Tuyau	Rohr	Tubo	
	21	8000 42349	1	Molletta	Spring	Ressort	Feder	Resorte	
	22	8000 79066	1	Cuffia	Boots	Poussiers	haube	Gorro	
	23	8000 73893	1	Tubo mandata olio	Pipe	Tuyau	Rohr	Tubo	
	24	8000 57155	1	Vite	Screw	Vis	Schraube	Tomillo	
	25	8000 21480	4	Rosetta	Washer	Rondelle	Scheibe	Arandela	
W	26	8000 37891	1	Interruttore stop posteriore	Stop switch	Interrupteur stop	Stopschalter	Interruptor stop	
UC	26	8000 57155	1	Vite	Screw	Vis	Schraube	Tomillo	
R	27	8000 71445	1	Olio freni	Brake oil	Huile de frein	Bremsöl	Aceite freno	
	28	8000 79075	1	Cuffia	Boot	Poussier	haube	Gorro	
	29	8000 53259	1	Parapolvere	Boots	Para-poudre	Schutzhaube	Para-polvo	
	30	8000 85932	1	Molla-lamierino	Spring-steel clip	Ressort	Feder	Resorte	
	31	8000 80208	1	Protezione disco	Guard	Protection	Schut	Proteccion	





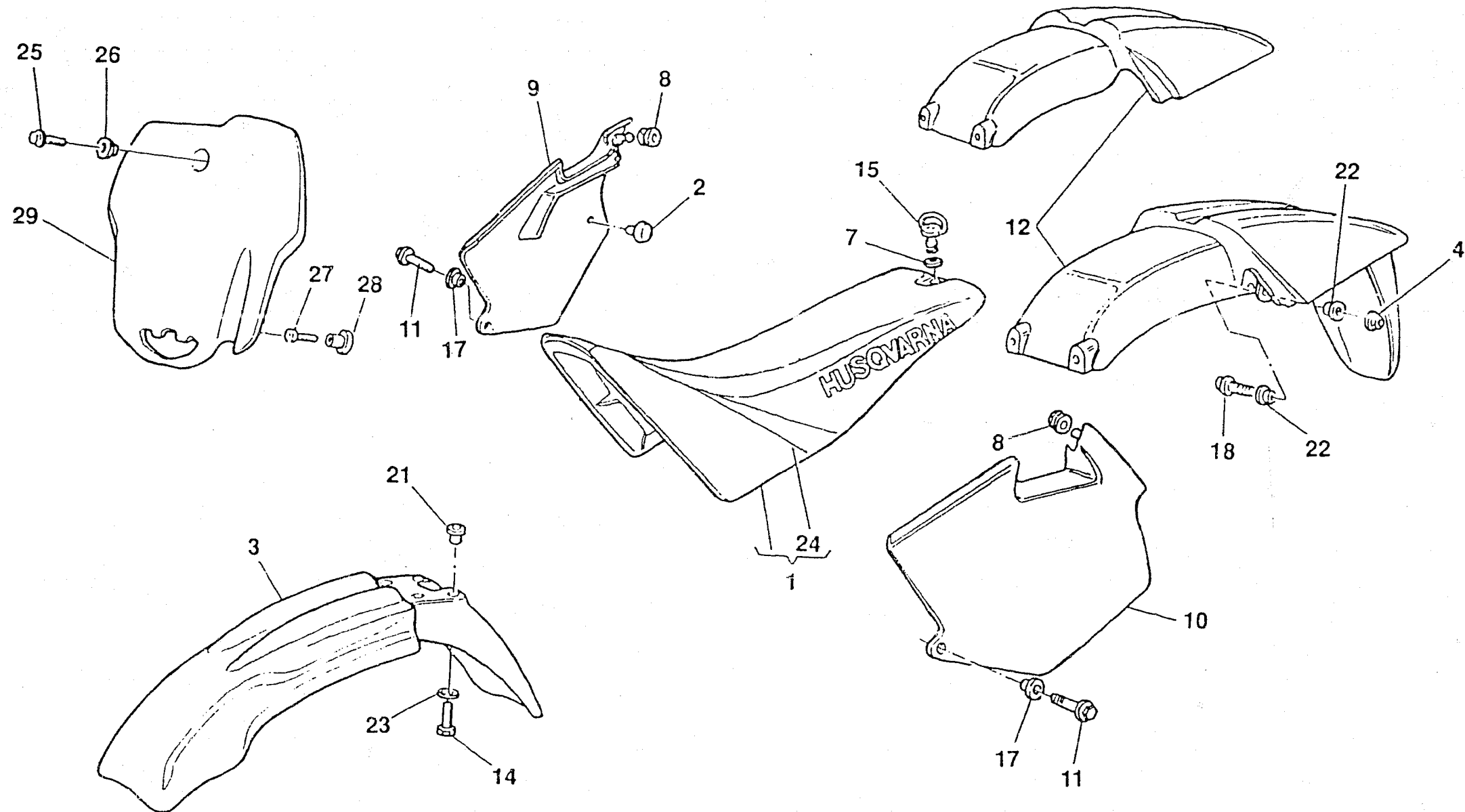
WR - CR
WR U.S.A.
125 / 99

TAVOLA
DRAWING
TABLE
BILD
TABLA

18

FRENO IDRAULICO POSTERIORE - REAR HYDRAULIC BRAKE
FREIN HYDRAULIQUE ARRIERE - HINTERBREMSE - FRENO HIDRAULICO TRASERO

Note Notes Marka Notas	Poe. No. Index Pos.	N. Cod. Code No. Nr. Code Code Nr N. Cod.	Q.ta Q.ty Q.te M.ge C.ad	DENOMINAZIONE	NAME	DESIGNATION	BESHREIBUNG	DENOMINACION	Validità Validity Validité Gültig Vakdez
	32	8000 45495	2	Bussola	Bushing	Douille	Buchse	Manguito	
	33	8000 62726	2	Vite	Screw	Vis	Schraube	Tomillo	





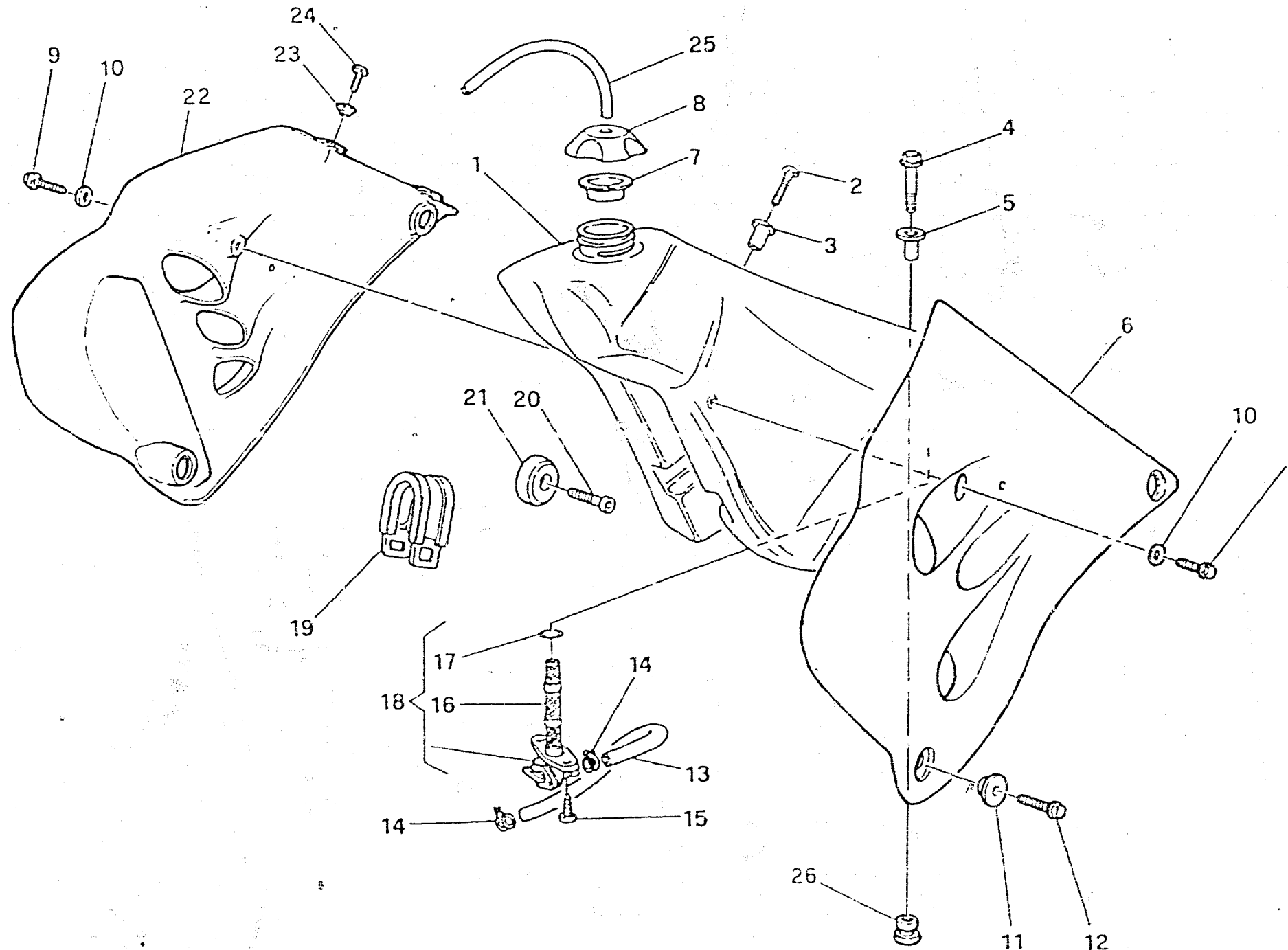
WR - CR
WR U.S.A.
125 / 99

TAVOLA
DRAWING
TABLE
BILD
TABLA

19

PANNELLI LATERALI, PARAFANGHI, SELLA - SIDE PANEL, FENDERS, SEAT
PANNEAU, GARDE-BOUES, SIEGE - STREIFEN, KOTFLUGEL, SATTEL
PANELES, GUARDABARROS, SILLIN

Note Notes Notas	Pos. No. Index Pos.	N. Cod. Code No. Nr. Code Code Nr N. Cod.	Q.tà Q.ty Q.té M.ge C.ad	DENOMINAZIONE	NAME	DESIGNATION	BESHREIBUNG	DENOMINACION	Validità Validity Validité Gültig Validez
	1	8000 89883	1	Sella	Seat	Siège	Sattel	Sillín	
	2	8000 45490	2	Gommino anticalore	Rubber pad	Pièce caoutchouc	Gummistück	Junta de goma	
	3	80F0 87059	1	Parafango ant.	Front mudguard	Garde-boue avant	Vord. Kotfluegel	Guarda-barros del.	
	4	8000 44240	2	Dado	Nut	Ecrou	Mutter	Tuerca	
	7	8000 69149	1	Rosetta elastica	Spring washer	Rondelle élastique	Federscheibe	Arandela elástica	
	8	8000 18048	2	Gommino	Rubber pad	Pièce caoutchouc	Gummistück	Junta de goma	
	9	80F0 76030	1	Pannello destro	R.H. panel	Panneau, D.	Streifen. R.	Panel der.	
	10	80F0 76029	1	Pannello sinistro	L.H. panel	Panneau, G.	Streifen. L.	Panel izq.	
	11	8000 62727	2	Vite	Screw	Vis	Schraube	Tornillo	
W	12	8000 89851	1	Parafango post.	Rear mudguard	Garde-boue arriere	Hint. Kotfluegel	Guarda-barros tras.	
UC	12	8000 89938	1	Parafango post.	Rear mudguard	Garde-boue arriere	Hint. Kotfluegel	Guarda-barros tras.	
	14	8000 62727	4	Vite	Screw	Vis	Schraube	Tornillo	
	15	8000 69148	1	Perno	Pin	Pivot	Bolzen	Perno	
	17	8000 69429	2	Boccola	Bushing	Douille	Buchse	Casquillo	
	18	8000 62729	2	Vite	Screw	Vis	Schraube	Tornillo	
	21	8000 69429	4	Bussola	Bushing	Douille	Buchse	Manguito	
	22	8000 45495	4	Bussola	Bushing	Douille	Buchse	Manguito	
	23	8000 56359	4	Rosetta	Washer	Rondelle	Scheibe	Arandela	
	24	8000 89884	1	Rivestimento sella	Saddle covering	Revetement selle	Sattelverkleidung	Revestimiento sillin	
UC	25	8C00 67997	1	Vite	Screw	Vis	Schraube	Tornillo	
UC	26	8B00 69282	1	Bussola	Bushing	Douille	Buchse	Manguito	
UC	27	8000 63636	2	Vite	Screw	Vis	Schraube	Tornillo	
UC	28	8A00 69003	2	Distanziale	Spacer	Entretoise	Distanzstück	Separador	
UC	29	80A0 87800	1	Portanumero	Front number holder	Portenumero	Nummerträger	Portanumero	





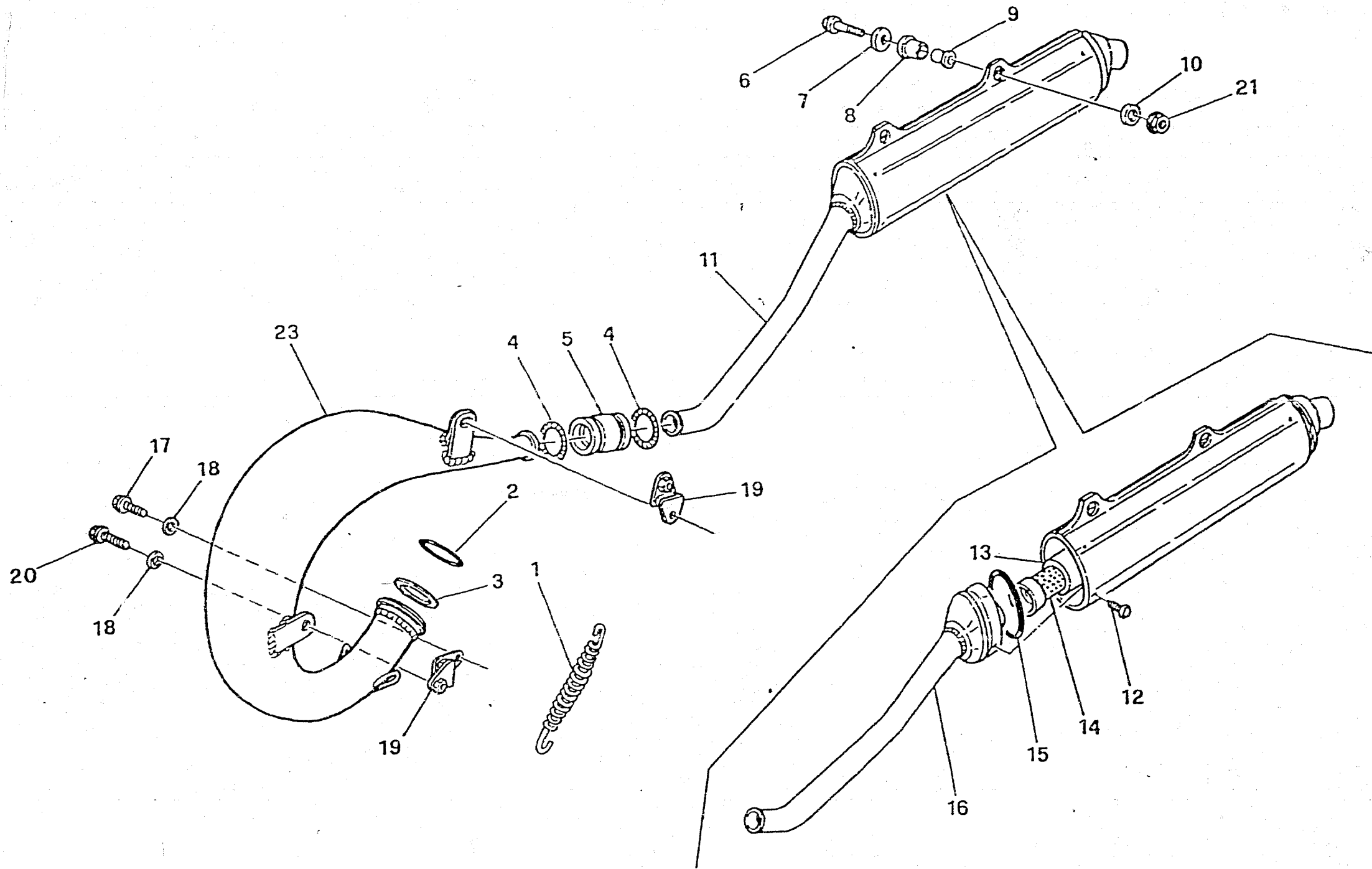
WR - CR
WR U.S.A.
125 / 99

TAVOLA
DRAWING
TABLE
BILD
TABLA

20

SERBATOIO/ CONVOGLIATORI - GAS TANK/ PANEL - RESERVOIR/ FLANC
KRAFTSTOFFBEHALTER/ FLANKE - DEPOSITO/ LATERAL

Note Notes Notas	Pos. No. Index Pos.	N. Cod. Code No. Nr. Code Code Nr N. Cod.	Q.tà Q.ty Q.te M.ge C.ad	DENOMINAZIONE	NAME	DESIGNATION	BESHREIBUNG	DENOMINACION	Valida Validy Vaidis Gültig Váidez
X	1	80A0 73400	1	Serbatoio carburante	Fuel tank	Réservoir à carburant	Tank	Depósito gasolina	
	1	8000 79198	1	Serbatoio carb. (U.S.A.) (AUS)	Fuel tank (U.S.A.) (AUS)	Réservoir carb. (U.S.A.) (AUS)	Tank (U.S.A.) (AUS)	Dep. gasolina (U.S.A.) (AUS)	
R	1	8000 79198	1	Serbatoio maggiorato	Fuel lager tank	Réservoir grande capacite	Überdimensioniert Tank	Depósito gasolina ampliado	
	2	60N1 04134	1	Vite	Screw	Vis	Schraube	Tomillo	
	3	8000 66238	1	Distanziale	Spacer	Entretoise	Distanzstück	Separador	
	4	8A00 67545	1	Vite	Screw	Vis	Schraube	Tomillo	
	5	8000 69036	1	Distanziale	Spacer	Entretoise	Distanzstück	Separador	
	6	80E0 87801	1	Convogliatore SX	L. side panel	Flanc G.	Flanke L.	Lateral I.	
	7	8000 56381	1	Guarnizione	Gasket	Garniture	Dichtung	Junta	
	8	8000 75467	1	Tappo	Plug	Bouchon	Verschluss	Tapón	
	9	8000 62725	2	Vite	Screw	Vis	Schraube	Tomillo	
	10	8000 45495	2	Bussoia	Bushing	Douille	Buchse	Manguito	
	11	8000 77627	2	Bussola	Bushing	Douille	Buchse	Manguito	
	12	8000 62726	2	Vite	Screw	Vis	Schraube	Tomillo	
	13	8A00 55721	1	Condotto benzina	Pipe	Tuyau	Rohr	Tubo	
	14	8000 40433	2	Fascetta	Split ring	Anneau ressort	Sprengring	Anillo elástico	
	15	8000 37745	2	Vite	Screw	Vis	Schraube	Tomillo	
	16	8000 38748	1	Filtro benzina	Fuel filter	Filtre essence	Benzinfilter	Filtro gasolina	
	17	8000 01199	1	Anello OR	O-Ring	Bague OR	O-Ring	Anillo OR	
	18	8000 43592	1	Rubinetto completo	Cock assy	Robinet compl.	Kraftstoffahn, Kpl.	Llave de paso compl.	
	19	8000 69048	1	Tampone	Pad	Tampon	Stopfen	Tampón	
	20	8000 41240	2	Vite	Screw	Vis	Schraube	Tomillo	
	21	8000 40813	1	Tampone	Paù	Tampon	Stopfen	Tampón	
	22	80E0 87802	1	Convogliatore DX	R. side panel	Flanc D.	Flanke R.	Lateral D.	
	23	8000 45495	4	Bussola	Bushing	Douille	Buchse	Manguito	
	24	8000 36467	4	Vite	Screw	Vis	Schraube	Tomillo	
	25	8B00 38752	1	Tubetto sfiato	Battery breather pipe	Event batterie	Batterieentlüfter	Tubo de purga bateria	
	26	8000 69035	1	Gommino	Rubber pad	Pièce caoutchouc	Gummistück	Junta de goma	





WR - CR
WR U.S.A.
125 / 99

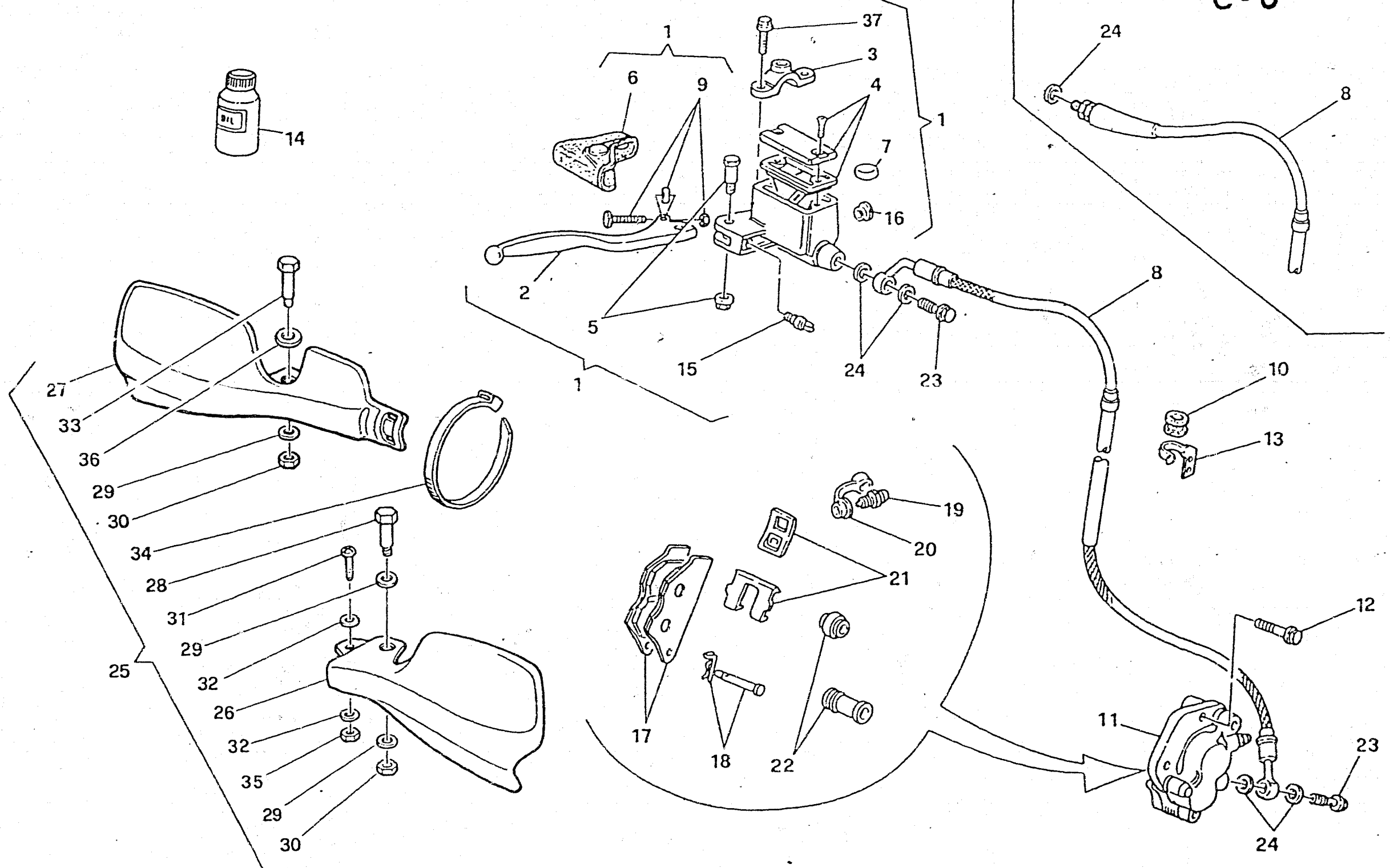
TAVOLA
DRAWING
TABLE
BILD
TABLA

21

SCARICO - EXHAUST SYSTEM - TUYAU D'ECHAPPEMENT
AUSPUFFROHR - TUBO DE ESCAPE

Note Notes Marka Notas	Pos. No. Index Pos.	N. Cod. Code No. Nr. Code Code Nr N. Cod.	Q.tà Qty Q.te M. qe C. ad	DENOMINAZIONE	NAME	DESIGNATION	BESHREIBUNG	DENOMINACION	Valida Validy Valide Gültig Valdez
	1	8000 62341	2	Molla	Spring	Ressort	Feder	Resorte	
	2	8A00 23186	1	Anello OR	O-Ring	Bague OR	O-Ring	Anillo OR	
	3	8C00 73541	1	Rosetta	Washer	Rondelle	Scheibe	Arandela	
	4	8000 66279	2	Molla	Spring	Ressort	Feder	Resorte	
	5	8000 69234	1	Gommino	Rubber pad	Pièce caoutchouc	Gummistück	Junta de goma	
	6	8000 62729	4	Vite	Screw	Vis	Schraube	Tomillo	
	7	1513 74301	1	Rosetta	Washer	Rondelle	Scheibe	Arandela	
	8	1514 10702	2	Gommino	Rubber pad	Pièce caoutchouc	Gummistück	Junta de goma	
	9	8000 69235	2	Distanziaie	Spacer	Entretoise	Distanzstück	Separador	
	10	1513 41401	2	Gommino	Rubber pad	Pièce caoutchouc	Gummistück	Junta de goma	
W	11	800C 88198	1	Silenziatore completo	Exhaust silencer	Silencieux d'échappement	Schalldämpfer	Silenciador de escape	
C	11	8000 87337	1	Silenziatore completo	Exhaust silencer	Silencieux d'échappement	Schalldämpfer	Silenciador de escape	
U	11	8000 88199	1	Silenziatore completo	Exhaust silencer	Silencieux d'échappement	Schalldämpfer	Silenciador de escape	
X	12	60N4 01050	4	Vite	Screw	Vis	Schraube	Tomillo	
WX	13	8000 71206	1	Isolante (lana di roccia)	Insulation	Isolant	Isolierstoff	Aislante	
CX	13	8A00 69239	1	Isolante (lana di roccia)	Insulation	Isolant	Isolierstoff	Aislante	
WX	14	8C00 77738	1	Tubo forato	Pipe	Tuyau	Rohr	Tubo	
CX	14	8B00 77738	1	Tubo forato	Pipe	Tuyau	Rohr	Tubo	
X	15	8A00 63842	1	Anello OR	O-Ring	Bague OR	O-Ring	Anillo OR	
WX	16	8GA0 69228	1	Tubo anteriore	Pipe	Tuyau	Rohr	Tubo	
CX	16	8FA0 69228	1	Tubo anteriore	Pipe	Tuyau	Rohr	Tubo	
	17	8000 62725	2	Vite	Screw	Vis	Schraube	Tomillo	
	18	8000 45499	4	Rosetta piana	Washer	Rondelle	Scheibe	Arandela	
	19	8000 69113	2	Antivibrante	Silent-block	Antivibration	Schwingungsdämpfer	Anti-vibrador	
	20	8000 62726	2	Vite	Screw	Vis	Schraube	Tomillo	
	21	8000 44240	2	Dado	Nut	Ecrou	Mutter	Tuerca	
WU	23	8000 82470	1	Tubo di scarico	Exhaust pipe	Tuyau d'échapp.	Auspuffrohr	Tubo de escape	
C	23	8000 89585	1	Tubo di scarico	Exhaust pipe	Tuyau d'échapp.	Auspuffrohr	Tubo de escape	

C - U





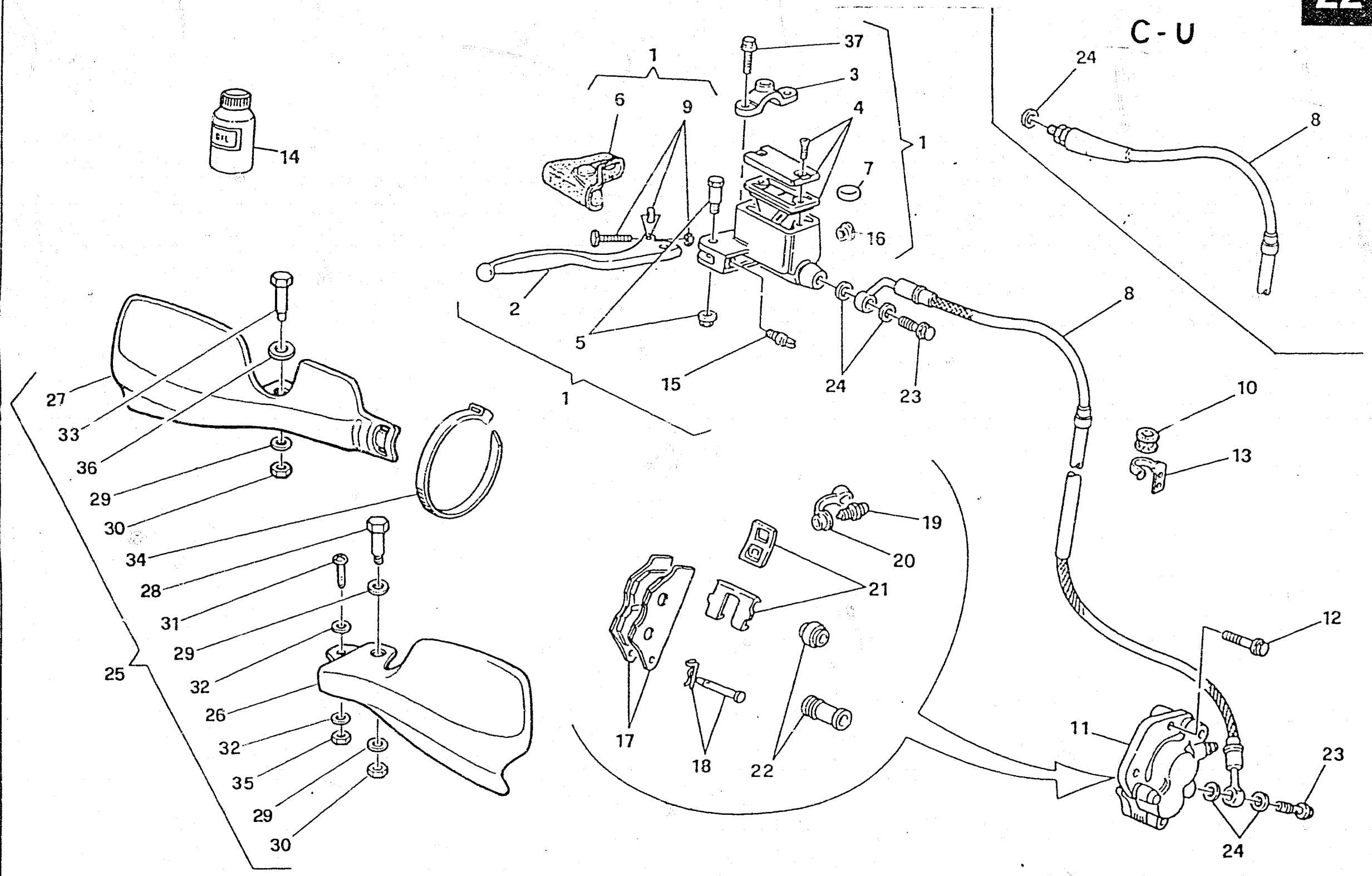
WR - CR
WR U.S.A.
125 / 99

TAVOLA
DRAWING
TABLE
BILD
TABLA

22

FRENO IDRAULICO ANTERIORE - FRONTHYDRAULIC BRAKE
FREIN HYDRAULIQUE AVANT - VORTERBREMSE - FRENO HIDRAULICO DELANTERA

Note Notes Notas	Pos. No. Index Pos.	N. Cod. Code No. Nr. Code Code Nr N. Cod.	Q.1A Q.1y Q.1e M. ge C. ad	DENOMINAZIONE	NAME	DESIGNATION	BESHREIBUNG	DENOMINACION	Validità Validity Validité Gültig Validez
	1	8000 77740	1	Pompa comando freno ant.	Brake pump	Pompe frein	Bremspumpe	Bomba freno	
	2	8000 79096	1	Leva	Lever	Levier	Hebel	Palanca	
	3	8000 79097	1	Cavalotto	U-bolt	Cavalier	Bügelbolzen	Caballote	
	4	8000 79069	1	Kit tappo	Plug kit	Bouchon kit	Verschluss Gruppe	Kit tapón	
	5	8000 79070	1	Perno	Pin	Pivot	Bolzen	Perno	
	6	8000 79098	4	Cappuccio	Cap	Capuchon	Kappe	Capuchon	
	7	8000 79099	1	Antiemulsione	Antiemulsion	Antiemulsion	Eulsionwidriger	Antiemulsion	
W	8	8000 89915	1	Tubo mandata olio	Pipe	Tuyau	Rohr	Tubo	
UC	8	8A00 77741	1	Tubo mandata olio	Pipe	Tuyau	Rohr	Tubo	
	9	8000 79100	1	Regolazione	Regulator	Registre	Regler	Regulizador	
	10	8000 71806	1	Occhiello passatubo	Fairlead	Passe câble	Kabelführung	Prensa cable	
	11	8000 85993	1	Pinza freno	Brake caliper	Etrier frein	Bremssattel	Pinza	
	12	8000 62733	2	Vite	Screw	Vis	Schraube	Tomillo	
W	13	8000 90104	1	Piastrina di ritegno	Plate	Plaque	Platte	Placa	
UC	13	8000 72022	1	Piastrina di ritegno	Plate	Plaque	Platte	Placa	
R	14	8000 71445	1	Olio freni	Brake oil	Huile frein	Bremsöl	Aceite freni	
	15	8000 79071	1	Interruttore stop	Stop switch	Interrupteur stop	Stopschalter	Interruptor stop	
	16	8000 49654	1	Oblò	Inspection plug	Capuchon de inspection	Stopfen	Portilla	
	17	8A00 74181	1	Coppia pastiglie	Pads pair	Paire plaquettes	Bremsbelagpaar	Pareja pastillas	
	18	8000 85999	1	Perno	Pin	Pivot	Bolzen	Perno	
	19	8000 60404	1	Spurgo	Spurgo	Drain	Entleerung	Purga	
	20	8000 53259	1	Parapolvere	Boots	Para-poudre	Schutzhaube	Para-polvo	
	21	8000 79065	1	Molla-lamierino	Spring-steel clip	Ressort	Feder	Rresorte	
	22	8000 79066	1	Cuffie	Boots	Poussiers	haube	Gorro	
W	23	8000 57155	2	Vite	Screw	Vis	Schraube	Tomillo	
UC	23	8000 57155	1	Vite	Screw	Vis	Schraube	Tomillo	
W	24	8000 21480	4	Rosetta	Washer	Rondell'e	Scheibe	Arandela	
UC	24	8000 21480	3	Rosetta	Washer	Rondell'e	Scheibe	Arandela	
R	25	8A00 86527	1	Ass. kit paramani compl.	Guards kit	Kit protection	Schutzgruppe Kpl	Grupo protección	
R	26	80A0 86524	1	Paramani Sx	L.H. guard	Protection G.	Schutz L.	Protección izquierda	
R	27	80A0 86523	1	Paramani Dx	R.H. guard	Protection D.	Schutz R.	Protección derecha	
R	28	8000 86521	1	Vite	Screw	Vis	Schraube	Tomillo	





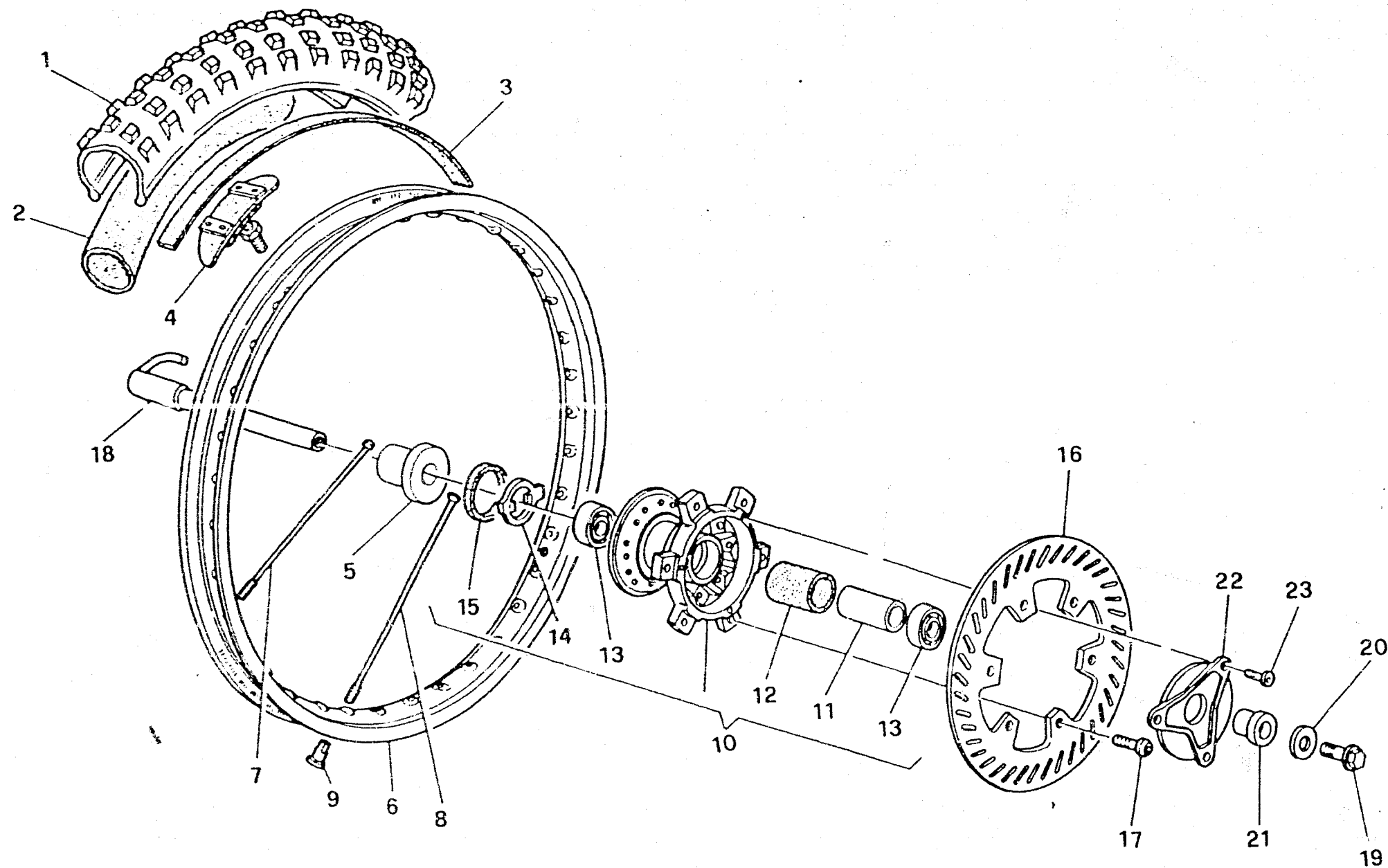
WR - CR
WR U.S.A.
125 / 99

TAVOLA
DRAWING
TABLE
BILD
TABLA

22

FRENO IDRAULICO ANTERIORE - FRONTHYDRAULIC BRAKE
FREIN HYDRAULIQUE AVANT - VORTERBREMSE - FRENO HIDRAULICO DELANTERA

Note Notes Marka Notas	Pos. No. Index Pos.	N. Cod. Code No. Nr. Code Code Nr N. Cod.	Q.tà Q.ty M. ge C. ad	DENOMINAZIONE	NAME	DESIGNATION	BESHREIBUNG	DENOMINACION	Vandka Vakony Vaidite Gufig Vaidoz
R	29	8000 56359	3	Rosetta	Washer	Rondelle	Scheibe	Arandela	
R	30	8000 61313	2	Dado	Nut	Ecrou	Mutter	Tuerca	
R	31	8CA0 50798	1	Vite	Screw	Vis	Schraube	Tomillo	
R	32	8000 47662	2	Rosetta	Washer	Rondelle	Scheibe	Arandela	
R	33	8000 86515	1	Vite	Screw	Vis	Schraube	Tomillo	
R	34	8000 56444	1	Fascetta	Clamp	Collier	Schelle	Abrazadera	
R	35	61N1 15191	1	Dado	Nut	Ecrou	Mutter	Tuerca	
R	36	62N1 15506	1	Rosetta	Washer	Rondelle	Scheibe	Arandela	
	37	8000 62729	2	Vite	Screw	Vis	Schraube	Tomillo	





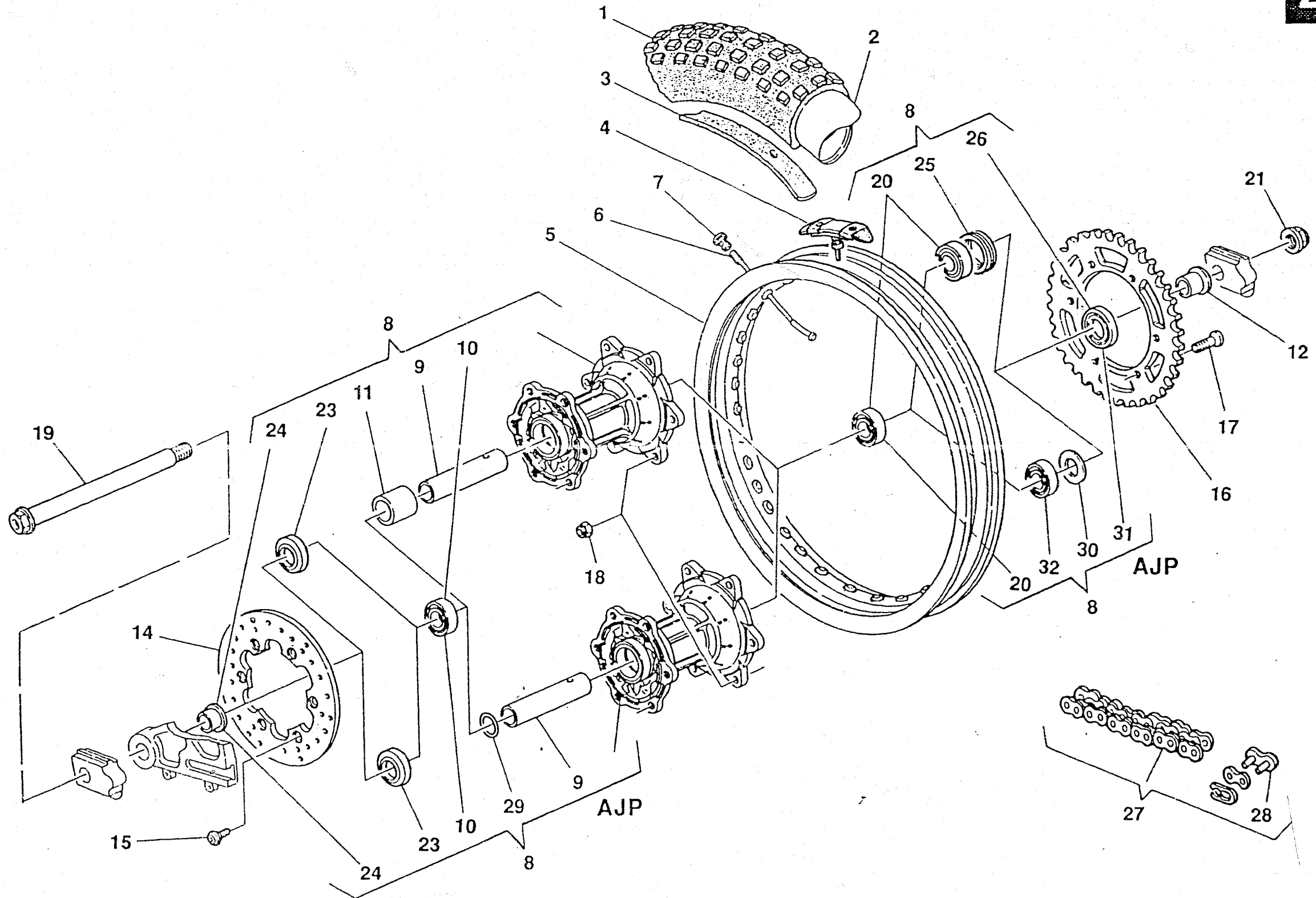
WR - CR
WR U.S.A.
125 / 99

TAVOLA
DRAWING
TABLE
BILD
TABLA

22A

RUOTA ANTERIORE - FRONT WHEEL - ROUE AVANT - VORTERRAD
RUEDA DELANTERA

Note Notes Marka Notas	Pos. No. Index Pos.	N. Cod. Code No. Nr. Code Code Nr N. Cod.	Q.tà Q.ty Q.te M.ge C.ad	DENOMINAZIONE	NAME	DESIGNATION	BESHREIBUNG	DENOMINACION	Validità Validity Validité Gültig Validez
WUN	1	8A00 67422	1	Pneumatico 90/90 - 21"	Tyre 90/90 - 21"	Pneu 90/90 - 21"	Reifen 90/90 - 21"	Neumático 90/90 - 21"	
CN	1	8000 67422	1	Pneumatico 80/100 - 21"	Tyre 80/100 - 21"	Pneu 80/100 - 21"	Reifen 80/100 - 21"	Neumático 80/100 - 21"	
WUN	2	8A00 18648	1	Camera d'aria	Air tube	Chambre à air	Luftschlauch	Cámara de aire con válvula	
CN	2	8000 18648	1	Camera d'aria	Air tube	Chambre à air	Luftschlauch	Cámara de aire con válvula	
	3	8000 13346	1	Fascia copriraggi	Rim strip	Bande	Band	Banda	
	4	8000 49036	1	Staffa fermacopertone	Bracket	Etrier	Buegel	Brida	
CU	5	8000 77749	1	Distanziale	Spacer	Entretoise	Distanzstück	Separador	
	6	8000 53504	1	Cerchio	Rim	Jante	Felge	Llanta	
WU	7	8000 76298	18	Raggio destro	Spoke R.	Bras D.	Speiche R.	Radio der.	
C	7	8000 76294	18	Raggio destro	Spoke R.	Bras D.	Speiche R.	Radio der.	
WU	8	8000 76297	18	Raggio sinistro	Spoke L.	Bras G.	Speiche L.	Radio izq.	
C	8	8000 76295	18	Raggio sinistro	Spoke L.	Bras G.	Speiche L.	Radio izq.	
WU	9	69N4 29004	36	Nipplo	Nipple	Nipple	Nippel	Nipple	
C	9	69N4 29005	36	Nipplo	Nipple	Nipple	Nippel	Nipple	
WU	10	8000 77744	1	Mozzo completo	Hub assy	Moyeau compl.	Radnabe, Kpl.	Cubo compl.	
C	10	8000 77748	1	Mozzo completo	Hub assy	Moyeau compl.	Radnabe, Kpl.	Cubo compl.	
	11	8A00 74718	1	Distanziale	Spacer	Entretoise	Distanzstück	Separador	
	12	1516 21501	1	Portadistanziale	Spacer holder	Porte-entretoise	Abstandstuckhalter	Porta-distancial	
	13	8000 39651	2	Cuscinetto a sfere	Ball bearing	Roulement à billes	Kugellager	Cojinete de bolas	
Y	14	8000 77884	1	Anello trascinatore	Ring	Bague	Ring	Anillo	
	15	8000 51957	1	Anello di tenuta	Seal ring	Bague d'étanchéité	Dichtungsring	Anillo de retención	
	16	8000 73226	1	Disco freno	Brake disc	Disque frein	Bremsscheibe	Disco freno	
	17	8A00 55241	6	Vite	Screw	Vis	Schraube	Tomillo	
WU	18	8000 77699	1	Perno ruota	Pin	Pivot	Bolzen	Perno ruota	
C	18	8A00 75042	1	Perno ruota	Pin	Pivot	Bolzen	Perno ruota	
	19	8000 48773	1	Vite	Screw	Vis	Schraube	Tomillo	
	20	8000 48772	1	Rosetta piana	Washer	Rondelle	Scheibe	Arandela	
	21	8000 75043	1	Distanziale	Spacer	Entretoise	Distanzstück	Separador	
	22	8B00 65572	1	Coperchio parapolvere	Dust cover	Pare poussière	Staubdeckel	Tapa retención polvo	
	23	8A00 62129	3	Vite	Screw	Vis	Schraube	Tomillo	





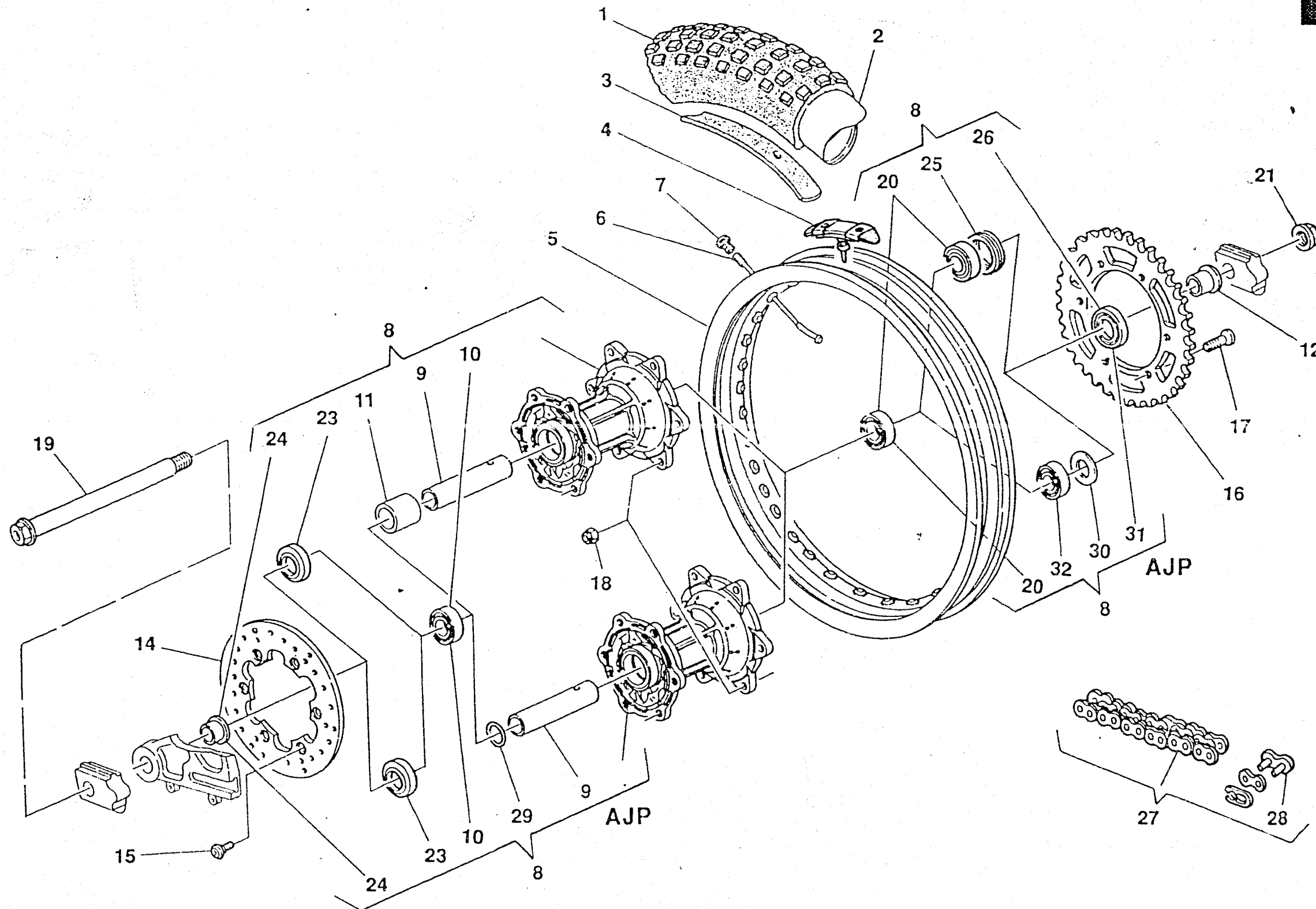
WR - CR
WR U.S.A.
125 / 99

TAVOLA
DRAWING
TABLE
BILD
TABLA

23

RUOTA POSTERIORE - REAR WHEEL - ROUE ARRIERE - HINTERRAD
RUEDA TRASERA

Note Notes Notas	Pos. No. Index Pos.	N. Cod. Code No. Nr. Code Code Nr N. Cod.	Q.tà Q.ty Q.te M.ge C.ad	DENOMINAZIONE	NAME	DESIGNATION	BESHREIBUNG	DENOMINACION	Validità Validity Vahdité Gültig Validez
NWU	1	8A00 61085	1	Pneumatico 120/90 - 18"	Tyre 120/90 - 18"	Pneu 120/90 - 18"	Reifen 120/90 - 18"	Neumático 120/90 - 18"	
NC	1	8000 60312	1	Pneumatico 100/90 - 19"	Tyre 100/90 - 19"	Pneu 100/90 - 19"	Reifen 100/90 - 19"	Neumático 100/90 - 19"	
NWU	2	8A00 33607	1	Camera d'aria	Air tube	Chambre à air	Luftschlauch	Cámara de aire con válvula	
NC	2	8000 60196	1	Camera d'aria	Air tube	Chambre à air	Luftschlauch	Cámara de aire con válvula	
WU	3	8000 01688	1	Fascia copriraggi	Rim strip	Bande	Band	Banda	
C	3	8000 10777	1	Fascia copriraggi	Rim strip	Bande	Band	Banda	
	4	8000 54073	1	Staffa fermacopertone	Bracket	Etrier	Buegel	Brida	
WU	5	8000 55860	1	Cerchio 2,15 x 18"	Rim 2,15 x 18"	Jante 2,15 x 18"	Felge 2,15 x 18"	Llanta 2,15 x 18"	
C	5	8000 58929	1	Cerchio 4,25 x 19"	Rim 4,25 x 17"	Jante 4,25 x 17"	Felge 4,25 x 17"	Llanta 4,25 x 17"	
WU	6	8000 76365	36	Raggio	Spoke	Bras	Speiche	Radio	
WU	6	8A00 89568	18	Raggio Dx (AJP)	R.H. spoke (AJP)	Bras D. (AJP)	Speiche Rechte (AJP)	Radio derecho (AJP)	
WU	6	8A00 89569	18	Raggio Sx (AJP)	L.H. spoke (AJP)	Bras G. (AJP)	Speiche Linke (AJP)	Radio izquierdo (AJP)	
C	6	8000 76296	36	Raggio	Spoke	Bras	Speiche	Radio	
C	6	8000 90193	18	Raggio Dx (AJP)	R.H. spoke (AJP)	Bras D. (AJP)	Speiche Rechte (AJP)	Radio derecho (AJP)	
C	6	8000 90192	18	Raggio Sx (AJP)	L.H. spoke (AJP)	Bras G. (AJP)	Speiche Linke (AJP)	Radio izquierdo (AJP)	
	7	69N4 29005	36	Nipplo	Nipple	Nipple	Nippel	Nipple	
A	8	8000 69165	1	Mozzo completo	Hub assy	Moyeau compl.	Radnabe, Kpl.	Cubo compl.	
A	8	8000 89570	1	Mozzo completo (AJP)	Hub assy (AJP)	Moyeau compl. (AJP)	Radnabe, Kpl. (AJP)	Cubo compl. (AJP)	
	9	8A00 64983	1	Distanziale	Spacer	Entretoise	Distanzstück	Separador	
	9	8B00 64983	1	Distanziale (AJP)	Spacer (AJP)	Entretoise (AJP)	Distanzstück (AJP)	Separador (AJP)	
	10	8000 55876	1	Cuscinetto	Bearing	Roulement	Kugellager	Cojinete	
	11	8000 61064	1	Porta distanziale	Spacer	Entretoise	Distanzstück	Separador	
	12	8000 64985	1	Distanziale	Spacer	Entretoise	Distanzstück	Separador	
	12	8000 89574	1	Distanziale (AJP)	Spacer (AJP)	Entretoise (AJP)	Distanzstück (AJP)	Separador (AJP)	
	14	8000 73225	1	Disco freno	Brake disc	Disque frein	Bremsscheibe	Disco freno	
	15	8000 55878	6	Vite	Screw	Vis	Schraube	Tomillo	
	16	8000 90064	1	Corona Z = 50	Ring gear Z = 50	Couronne Z = 50	Kranz Z = 50	Corona Z = 50	
A	16	8D00 91498	1	Corona Z = 50 (SUPER SPROX)	Ring gear Z = 50 (SUPER SPROX)	Couronne Z = 50 (SUPER SPROX)	Kranz Z = 50 (SUPER SPROX)	Corona Z = 50 (SUPER SPROX)	
R	16	8000 60063	1	Corona Z = 49	Ring gear Z = 49	Couronne Z = 49	Kranz Z = 49	Corona Z = 49	
RA	16	8C00 91498	1	Corona Z = 49 (SUPER SPROX)	Ring gear Z = 49 (SUPER SPROX)	Couronne Z = 49 (SUPER SPROX)	Kranz Z = 49 (SUPER SPROX)	Corona Z = 49 (SUPER SPROX)	
R	16	8000 60065	1	Corona Z = 51	Ring gear Z = 51	Couronne Z = 51	Kranz Z = 51	Corona Z = 51	
RA	16	8E00 91498	1	Corona Z = 51 (SUPER SPROX)	Ring gear Z = 51 (SUPER SPROX)	Couronne Z = 51 (SUPER SPROX)	Kranz Z = 51 (SUPER SPROX)	Corona Z = 51 (SUPER SPROX)	





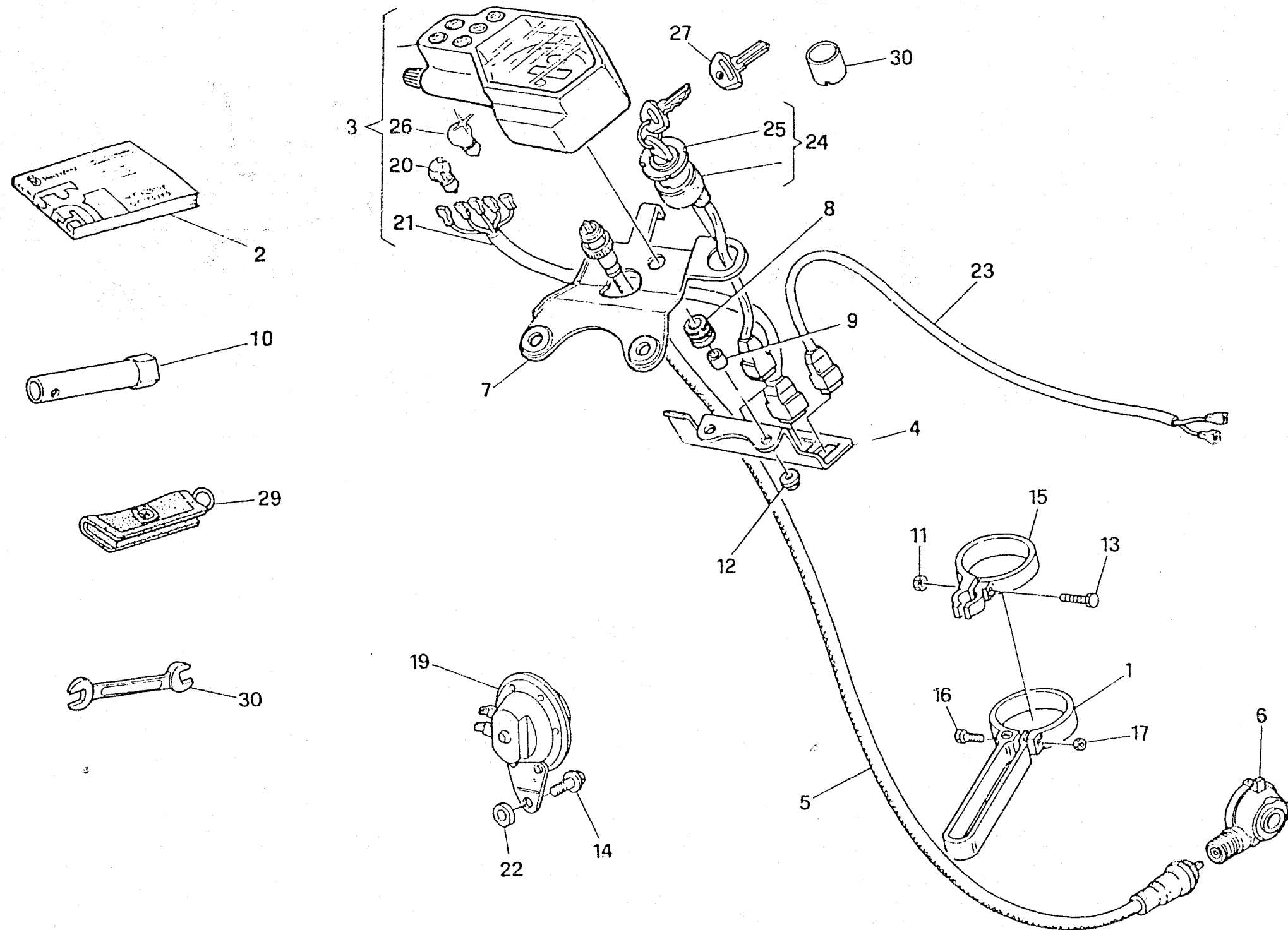
WR - CR
WR U.S.A.
125 / 99

TAVOLA
DRAWING
TABLE
BILD
TABLA

23

RUOTA POSTERIORE - REAR WHEEL - ROUE ARRIERE - HINTERRAD
RUEDA TRASERA

Note Notes Notas	Pos. No. Index Pos.	N. Cod. Code No. Nr. Code Code Nr N. Cod.	Q.tà Q.ty Q.té M.ge C.ad	DENOMINAZIONE	NAME	DESIGNATION	BESHREIBUNG	DENOMINACION	Validità Validity Validité Gültig Validez
R	16	8000 60066	1	Corona Z = 52	Ring gear Z = 52	Couronne Z = 52	Kranz Z = 52	Corona Z = 52	
RA	16	8F00 91498	1	Corona Z = 52 (SUPER SPROX)	Ring gear Z = 52 (SUPER SPROX)	Couronne Z = 52 (SUPER SPROX)	Kranz Z = 52 (SUPER SPROX)	Corona Z = 52 (SUPER SPROX)	
	17	8000 40796	6	Vite	Screw	Vis	Schraube	Tomillo	
	18	8000 43928	6	Dado	Nut	Ecrou	Mutter	Tuerca	
	19	8000 72621	1	Perno	Pin	Pivot	Bolzen	Perno	
AY	19	8B00 72621	1	Ferno	Pin	Pivot	Bolzen	Perno	
	20	8000 39651	2	Cuscinetto	Bearing	Roulement	Kugellager	Cojinete	
	20	8000 39651	1	Cuscinetto (AJP)	Bearing (AJP)	Roulement (AJP)	Kugellager (AJP)	Cojinete (AJP)	
	21	8000 64301	1	Dado	Nut	Ecrou	Mutter	Tuerca	
	23	8000 69163	1	Anello di tenuta	Seal ring	Bague d'étanchéité	Dichtungsring	Anillo de retención	
	23	8000 89573	1	Anello di tenuta (AJP)	Seal ring (AJP)	Bague d'étanchéité (AJP)	Dichtungsring (AJP)	Anillo de retención (AJP)	
	24	8000 69164	1	Distanziale	Spacer	Entretoise	Distanzstück	Separador	
	25	8000 64863	1	Ghiera	Ring nut	Embout	Nutmutter	Virola	
	26	8000 36357	1	Anello di tenuta	Seal ring	Bague d'étanchéité	Dichtungsring	Anillo de retención	
WUA	27	8B00 65442	1	Catena (REGINA)	Chain (REGINA)	Chaîne (REGINA)	Kette (REGINA)	Cadena (REGINA)	
WUA	27	8B00 79783	1	Catena (DID)	Chain (DID)	Chaîne (DID)	Kette (DID)	Cadena (DID)	
WUA	28	8000 65464	1	Giunto (REGINA)	Coupling (REGINA)	Joint (REGINA)	Kupplung (REGINA)	Junta (REGINA)	
WUA	28	8000 79789	1	Giunto (DID)	Coupling (DID)	Joint (DID)	Kupplung (DID)	Junta (DID)	
CA	27	8000 56768	1	Catena (REGINA)	Chain (REGINA)	Chaîne (REGINA)	Kette (REGINA)	Cadena (REGINA)	
CA	27	8B00 79785	1	Catena (DID)	Chain (DID)	Chaîne (DID)	Kette (DID)	Cadena (DID)	
CA	28	8000 56767	1	Giunto (REGINA)	Coupling (REGINA)	Joint (REGINA)	Kupplung (REGINA)	Junta (REGINA)	
CA	28	8000 79790	1	Giunto (DID)	Coupling (DID)	Joint (DID)	Kupplung (DID)	Junta (DID)	
	29	8000 30052	1	Anello OR (AJP)	O - Ring (AJP)	Anneau OR (AJP)	O - Ring (AJP)	Anillo OR (AJP)	
	30	66N0 21272	1	Anello elastico (AJP)	Split ring (AJP)	Anneau ressort (AJP)	Sprengring (AJP)	Anillo elástico (AJP)	
	31	8000 89572	1	Anello di tenuta (AJP)	Seal ring (AJP)	Bague de retenue (AJP)	Dichtring (AJP)	Anillo de retención (AJP)	
	32	8000 15659	1	Cuscinetto stagno (AJP)	Bearing (AJP)	Roulement (AJP)	Lager (AJP)	Cojinete (AJP)	





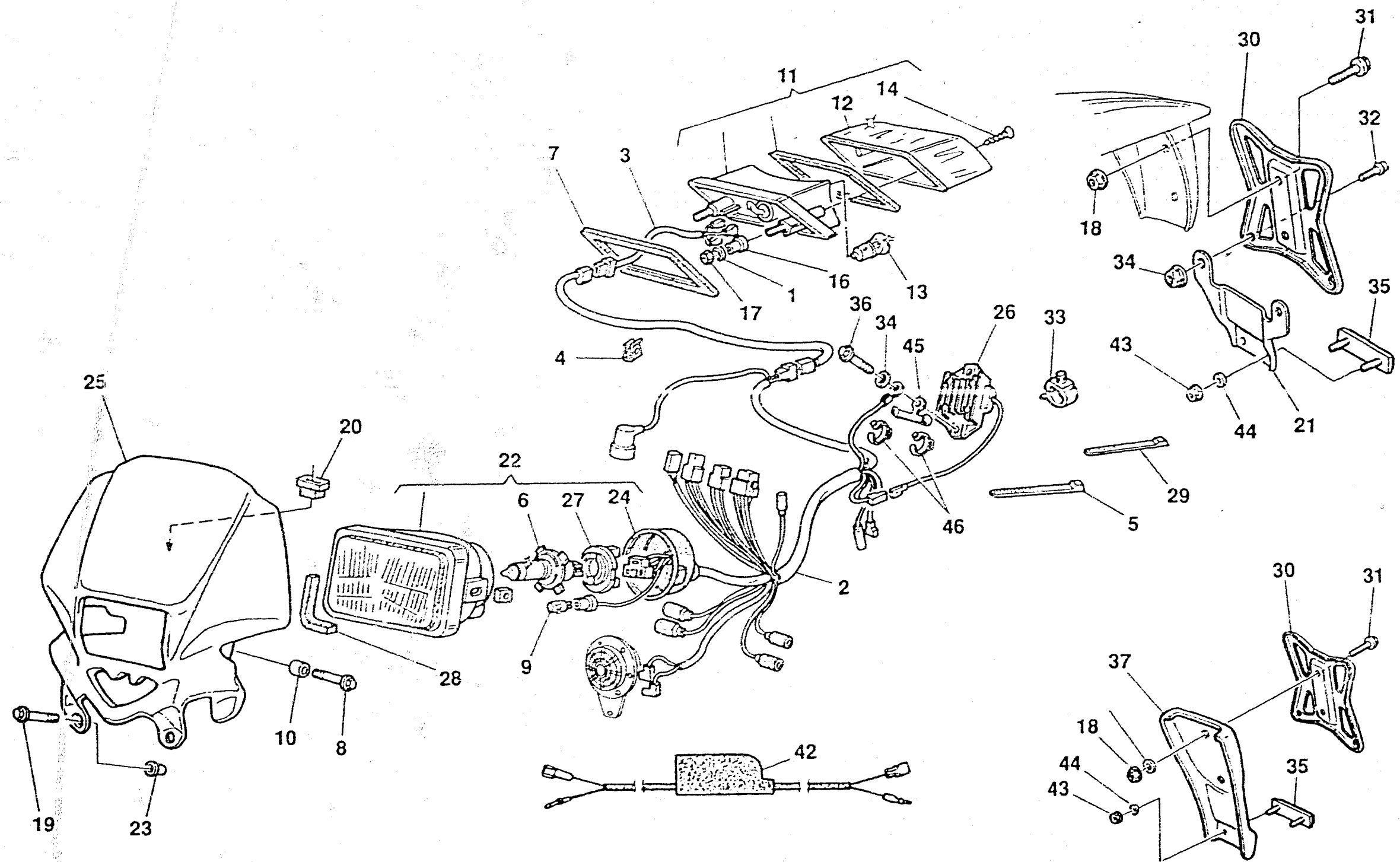
WR - CR
WR U.S.A.
125 / 99

TAVOLA
DRAWING
TABLE
BILD
TABLA

24

CONTACHILOMETRI, LIBRETTO USO E MANUTEN. AVV. ACUSTICO- SPEEDOMETER, OWNER'S MANUAL, HORN
COMPTE-KILOM., EMPLOI D'ENTR., SIGNAL ACOUS. - TACHOMETER, BETRIEBSANLEITUNG, BREMSSCHEIBE-
SCHUTZ, HUPE - CUENTA-KILOMETROS, FOLLETO DE INSTRUCC., AVISADOR ACUSTICO

Note Notes Marke Notas	Pos. No. Index Pos.	N. Cod. Code No. Nr. Code Code Nr N. Cod.	Q.tà Q.ty Q.té M.ge C.ad	DENOMINAZIONE	NAME	DESIGNATION	BESHREIBUNG	DENOMINACION	Validità Validity Validité Gültig Validez
XY	1	8AA0 65340	1	Fascetta	Clamp	Collier	Schelle	Banda	
WCD	2	8000 89946	1	Libretto uso e manutenzione	Owner's manual	Emploi d'entretien	Betriebsanleitung	Manual de uso y mantenimiento	
UD	2	8000 90589	1	Libretto uso e manutenzione	Owner's service and tuning manual	Emploi d'entretien	Betriebsanleitung	Manual de uso y mantenimiento	
XY	3	8000 87849	1	Ass. contachilometri	Speedometer assy	Compteur-km. compl.	Tachometer kpl.	Cuenta-kilómetros compl.	
XY	4	8000 69428	1	Piastra	Plate	Plaque	Platte	Placa	
XY	5	8C00 71759	1	Trasmissione contachilometri	Speedometer cable	Câble compteur - km	Tachokabel	Cable cuenta-kilómetros	
XY	6	8000 77827	1	Rinvio contachilometri	Odometer transm.	Renvoi compte-km.	Vorgelege Kilometerzähler	Reenvio cuenta-kilómetros	
XY	7	8000 87847	1	Piastra	Plate	Plaque	Platte	Placa	
XY	8	8000 62651	2	Antivibrante	Silent-block	Antivibration	Schwingungsdämpfer	Anti-vibrador	
XY	9	8000 25053	2	Distanziale	Spacer	Entretoise	Distanzstück	Separador	
	10	8000 70836	1	Chiave candela	Spark plug wrench	Clé bougie	Zündkerzeschlüssel	Llave bujía	
XY	11	8000 56443	1	Dado	Nut	Ecrou	Mutter	Tuerca	
XY	12	8000 61313	2	Dado	Nut	Ecrou	Mutter	Tuerca	
XY	13	8B00 66525	1	Vite	Screw	Vis	Schraube	Tornillo	
XY	14	8000 62726	1	Vite	Screw	Vis	Schraube	Tornillo	
XY	15	80A0 70581	1	Fascetta	Clamp	Collier	Schelle	Banda	
XY	16	8B00 66525	1	Vite	Screw	Vis	Schraube	Tornillo	
XY	17	61N1 15192	1	Dado	Nut	Ecrou	Mutter	Tuerca	
XY	19	8000 70278	1	Avvisatore acustico	Horn	Signal acoustique	Hupe	Avisador acústico	
XY	20	8000 20602	5	Lampadina 12V-1,2W	Lamp 12V-1,2W	Lampe 12V-1,2W	Lampe 12V-1,2W	Lamparilla 12V-1,2W	
XY	21	8000 87088	1	Cavi	Cable	Cable	Kabel	Cable	
XY	22	8000 60969	1	Rosetta	Washer	Rondelle	Scheibe	Arandela	
XY	23	8000 75477	1	Cavi	Cable	Cable	Kabel	Cable	
XY	24	8000 74259	1	Interr. accensione completo	Ignition switch assy	Interrupteur pour allum. comp.	Schalter, Kpl.	Interruptor encendido compl.	
XY	25	8000 74258	1	Ghiera	Ring nut	Embout	Nutmutter	Virola	
XY	26	8000-60033	2	Lampadina 12V-2W	Lamp 12V-2W	Lampe 12V-2W	Lampe 12V-2W	Lamparilla 12V-2W	
XY	27	8000 38210	1	Chiave grezza	Raw key	Cléf primitive	Schlüssel	Llave greggia	
	28	8000 66802	1	Chiave poligonale	Box wrench	Clé polygonale	Sechskantschlüssel	Llave poligonal	
XR	29	8000 72037	1	Porta chiavi	Key-ring	Porte-clefs	Schlüsselring	Llavero	
XY	30	8000 50569	1	Distanziale	Spacer	Entretoise	Distanzstück	Separador	





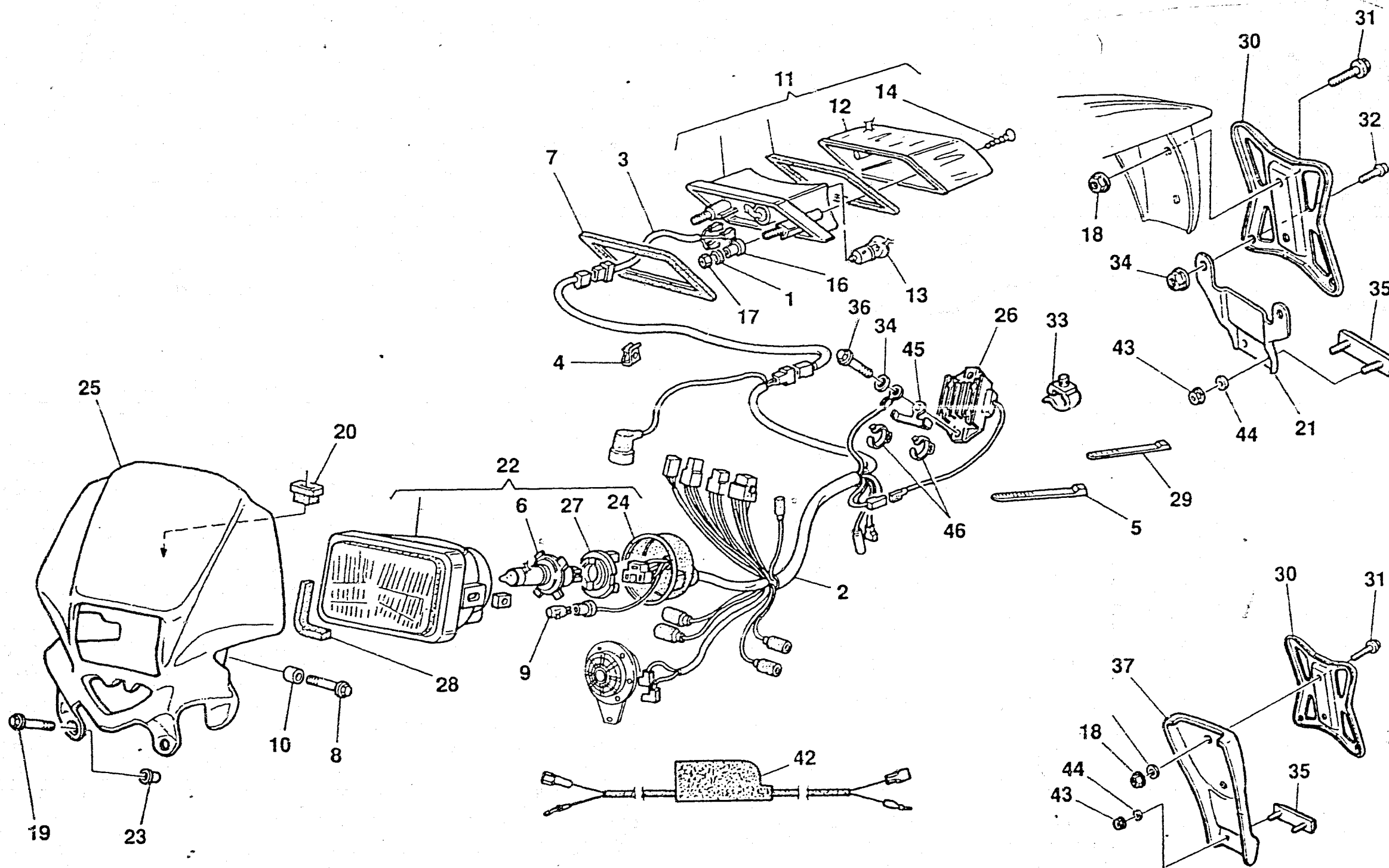
WR - WR U.S.A.
125 / 99

TAVOLA
DRAWING
TABLE
BILD
TABLA

25

IMPIANTO ELETTRICO, PORTATARGA, PORTANUMERO - ELECTRIC SYSTEM, PLATE HOLDER, NUMBER
HOLDER - INSTALLATION ELECT., PORTE-BALAI, PORTE-NOMBRE - ELEKTR. ANLAGE, SCHILDTRAEGER,
NUMMERTRAGER - INSTALAC. ELECTR., PORTA-MATRICULA, PORTA NUMERO

Note Notes Notas	Pos. No. N. Index Pos.	N. Cod. Code No. Nr. Code Code Nr N. Cod.	Q.tà Q.ty Q.té M.ge C.éd	DENOMINAZIONE	NAME	DESIGNATION	BESHREIBUNG	DENOMINACION	Validità Validité Gültig Validez
X	1	62N1 15549	2	Rosetta piana	Washer	Rondelle	Scheibe	Arandela	
X	2	8000 70276	1	Gruppo principale cavi	Cable assy	Cables compl.	Kabel Kpl.	Grupo principal cables	
X	3	8000 70277	1	Cavo posteriore	Cable	Cable	Kabel	Cable	
X	4	8000 72494	1	Passacavo	Fairlead	Passe-câble	Kabelführung	Prensa-cable	
X	6	8000 42946	1	Lampada	Lamp	Lampe	Lampe	Lamparilla	
X	7	8000 66479	1	Guarnizione	Gasket	Garniture	Dichtung	Junta	
X	8	8000 62728	2	Vite	Screw	Vis	Schraube	Tomillo	
X	9	8000 36727	1	Lampada	Lamp	Lampe	Lampe	Lamparilla	
X	10	8800 69429	2	Bussola	Bush	Douille	Buchse	Manguito	
X	11	8000 65555	1	Fanale posteriore completo	Tail light	Feux arrière	Hinterleuchte	Faro trasero	
X	12	8000 66480	1	Lente	Lens	Loupe	Linse	Lente	
X	13	8000 18246	1	Lampada	Lamp	Lampe	Lampe	Lamparilla	
X	14	8000 66482	2	Vite	Screw	Vis	Schraube	Tomillo	
X	16	8000 62416	2	Distanziale	Spacer	Entretoise	Distanzstück	Separador	
X	17	8000 44240	2	Dado	Nut	Ecrou	Mutter	Tuerca	
X	18	8000 44240	4	Dado	Nut	Ecrou	Mutter	Tuerca	
X	19	8000 62730	2	Vite	Screw	Vis	Schraube	Tomillo	
X	20	8000 50808	2	Gommino	Rubber pad	Pièce caoutchouc	Gummistück	Junta de goma	
X	21	8000 87696	1	Piastrina	Plate	Plaquette	Platte	Placa	
AX	22	8000 70280	1	Gruppo ottico completo CEV	Optical group CEV	Groupe optique CEV	Optische Gruppe CEV	Grupo óptico CEV	
AX	22	8000 87562	1	Gruppo ottico completo ECIE	Optical group ECIE	Groupe optique ECIE	Optische Gruppe ECIE	Grupo óptico ECIE	
X	22	8000 90197	1	Gruppo ottico completo (GB-AUS)	Optical group (GB-AUS)	Groupe optique (GB-AUS)	Optische Gruppe (GB-AUS)	Grupo óptico (GB-AUS)	
X	23	8D00 70034	2	Distanziale	Spacer	Entretoise	Distanzstück	Separador	
X	24	8000 70282	1	Cuffia in gomma	Boot	Poussière	Gummihaube	Gorro de protección en goma	
X	25	80C0 87060	1	Cupolino	Fairing	Carenage	Verkleidung	Cúpula	
	26	8000 75348	1	Regolatore di tensione	Voltage rectifier	Régulateur de tension	Spannungsregler	Regulador de tensión	
X	27	8000 42926	1	Portalampada	Lamp holder	Douille	Lampenfassung	Porta-lamparilla	
X	28	8000 88139	1	Guarnizione	Gasket	Garniture	Dichtung	Junta	
X	29	8000 56444	10	Fascetta	Clamp	Collier	Schelle	Banda	
X	30	8000 62700	1	Staffa	Bracket	Etrier	Buegel	Brida	
X	31	8000 62727	2	Vite	Screw	Vis	Schraube	Tomillo	
X	32	8A00 67997	2	Vite	Screw	Vis	Schraube	Tomillo	





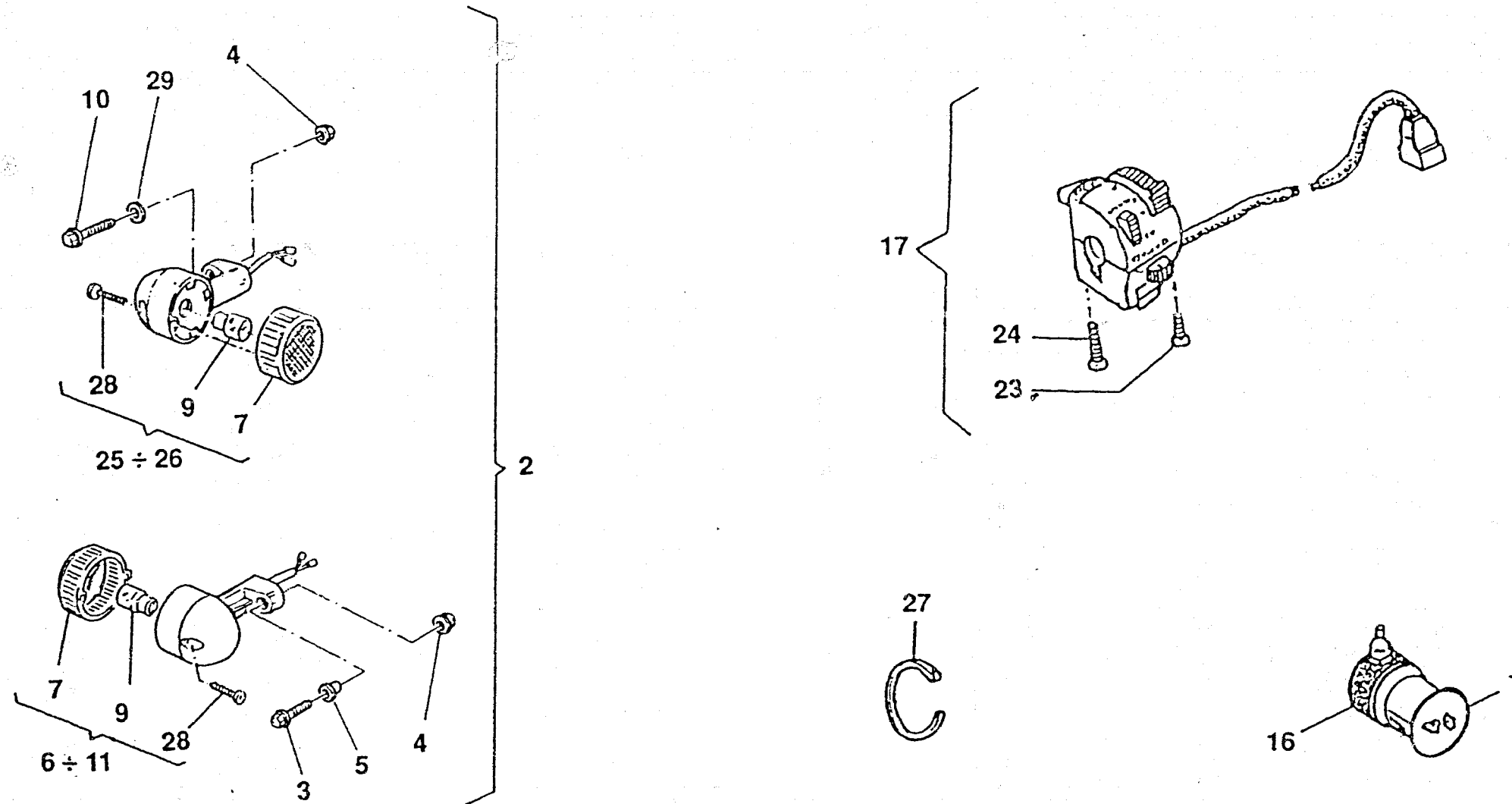
WR - WR U.S.A.
125 / 99

TAVOLA
DRAWING
TABLE
BILD
TABLA

25

IMPIANTO ELETTRICO, PORTATARGA, PORTANUMERO - ELECTRIC SYSTEM, PLATE HOLDER, NUMBER
HOLDER - INSTALLATION ELECT., PORTE-BALAI, PORTE-NOMBRE - ELEKTR. ANLAGE, SCHILDTRAEGER,
NUMMERTRAGER - INSTALAC. ELECTR., PORTA-MATRICULA, PORTA NUMERO

Note Notes Mark Notes	Pos. No. Index Pos.	N. Cod. Code No. Nr. Code Code Nr N. Cod.	Q.tà Qty Q.té M.ge C.ad	DENOMINAZIONE	NAME	DESIGNATION	BESHREIBUNG	DENOMINACION	Validità Validity Validité Gültig Validez
X	33	8000 58207	1	Passacavo	Fairlead	Passe-câble	Kabelführung	Prensa-cable	
X	34	8000 40718	2	Dado	Nut	Ecrou	Mutter	Tuerca	
X	35	8000 73834	1	Catadiottro	Reflector	Catadioptrique	Rückstrahler	Caiafaros	
	36	8000 62729	1	Vite	Screw	Vis	Schraube	Tomillo	
X	37	8000 89969	1	Paraspruzzi (D - CH - A)	Rear end (D - CH - A)	Terminal (D - CH - A)	Hinterkiff (D - CH - A)	Para rociada (D - CH - A)	
X	42	8000 75549	1	Cavo arresto motore	Cable for engine stop	Câble d'arrêt moteur	Kabel motoranhalten	Cable parada motor	
X	43	8000 40717	2	Dado	Nut	Ecrou	Mutter	Tuerca	
X	44	62N1 15547	2	Rosetta	Washer	Rondelle	Scheibe	Arandela	
X	45	80A0 74373	1	Fermiacavo	Retainer	Arret	Klammer	Abrazadera	
X	46	8000 74287	2	Fascetta	Clamp	Collier	Schelle	Banda	





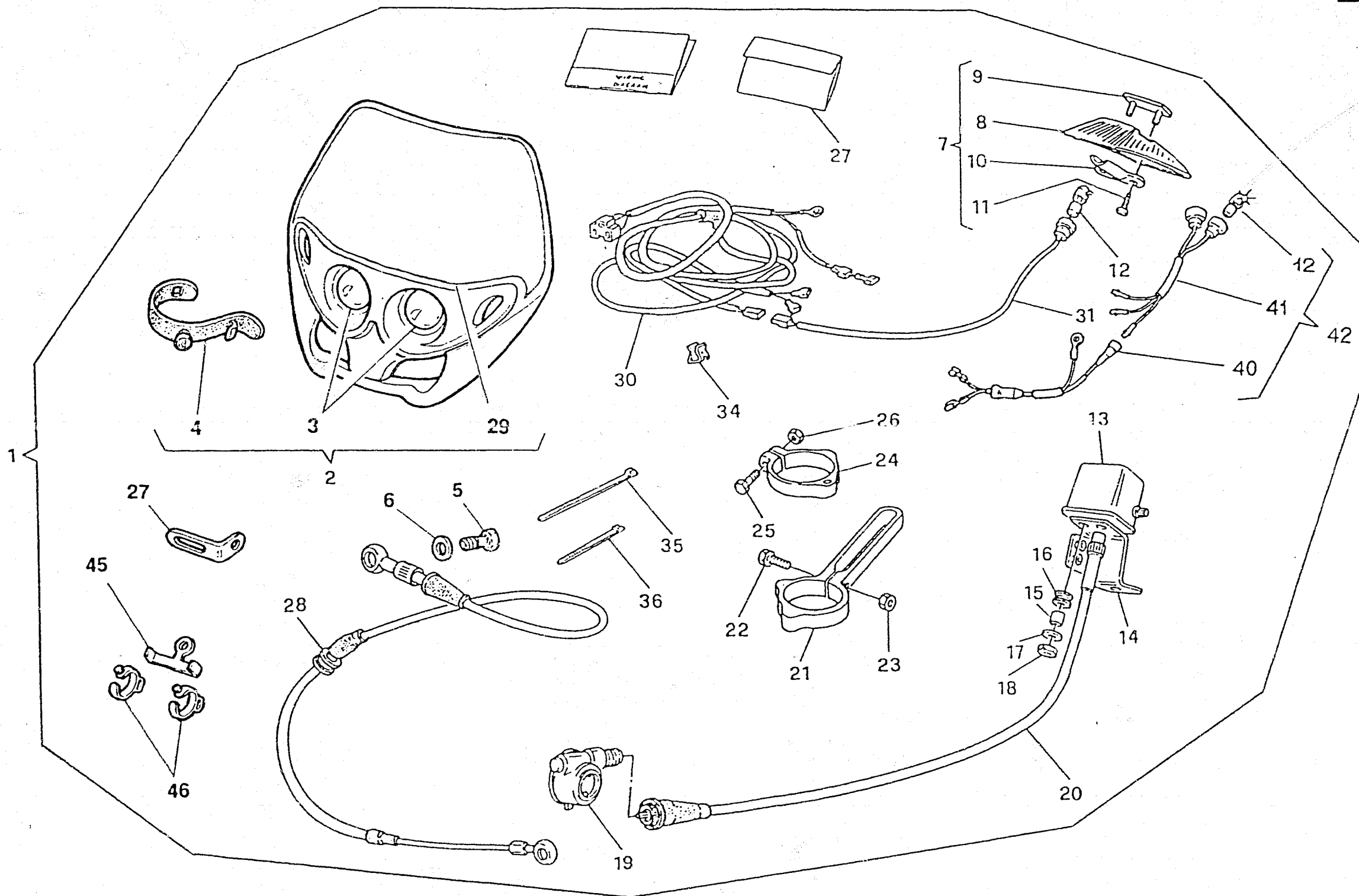
WR
125 / 99

TAVOLA
DRAWING
TABLE
BILD
TABLA

26

FRECCE - BLINKER - CLIGNOTANT - BLINKER - INTERMITENTE

Note Notes Mark Notes	Poe. No. Indez Pos.	N. Cod. Code No. Nr. Code Code Nr N. Cod.	Q.tà Q.ty Q.té M.ge C.ad	DENOMINAZIONE	NAME	DESIGNATION	BESHREIBUNG	DENOMINACION	Validità Validité Gültig Validez
D	1	8000 57511	2	Intermittenza	Flash device	Intermittence	Blinkgeber	Intermitencia	
D	2	8000 88338	1	Kit indicatori di direzione	Blinker kit	Gr. clignotant	Blinker Gruppe	Kit intermitente	
D	4	8000 44240	4	Dado	Nut	Ecrou	Mutter	Tuerca	
D	5	8000 45495	2	Bussola	Bush	Douille	Buchse	Manguito	
D	6	8000 88336	1	Indicatore anteriore DX	Blinker R	Clignotant D	Blinker R	Intermitente D	
D	7	8000 73591	4	Lente	Lens	Loupe	Linse	Lente	
D	9	8000 36726	4	Lampada 12V - 10W	Lamp	Lampe	Lampe	Lamparilla	
D	10	8000 62728	4	Vite	Screw	Vis	Schraube	Tornillo	
D	11	8000 88337	1	Indicatore anteriore SX	Blinker L	Clignotant G	Blinker L	Intermitente I	
D	16	8000 37599	1	Supporto elastico	Support	Support	Halterung	Soporte	
	17	8000 89919	1	Commutatore compl. (CEV)	Switch compl. (CEV)	Commutateur compl. (CEV)	Kombischalter kpl. (CEV)	Conmutador compl. (CEV)	
	17	8000 89920	1	Commutatore compl. (ECIE)	Switch compl. (ECIE)	Commutateur compl. (ECIE)	Kombischalter kpl. (ECIE)	Conmutador compl. (ECIE)	
D	25	8000 88334	1	Indicatore posteriore DX	Blinker R	Clignotant D	Blinker R	Intermitente D	
D	26	8000 88335	1	Indicatore posteriore SX	Blinker L	Clignotant G	Blinker L	Intermitente I	
	27	8000 71578	2	Fascetta	Clamp	Collier	Schelle	Banda	
D	28	8000 73592	4	Vite	Screw	Vis	Schraube	Tornillo	
D	29	8000 56359	2	Rosetta	Washer	Rondelle	Scheibe	Roseta	





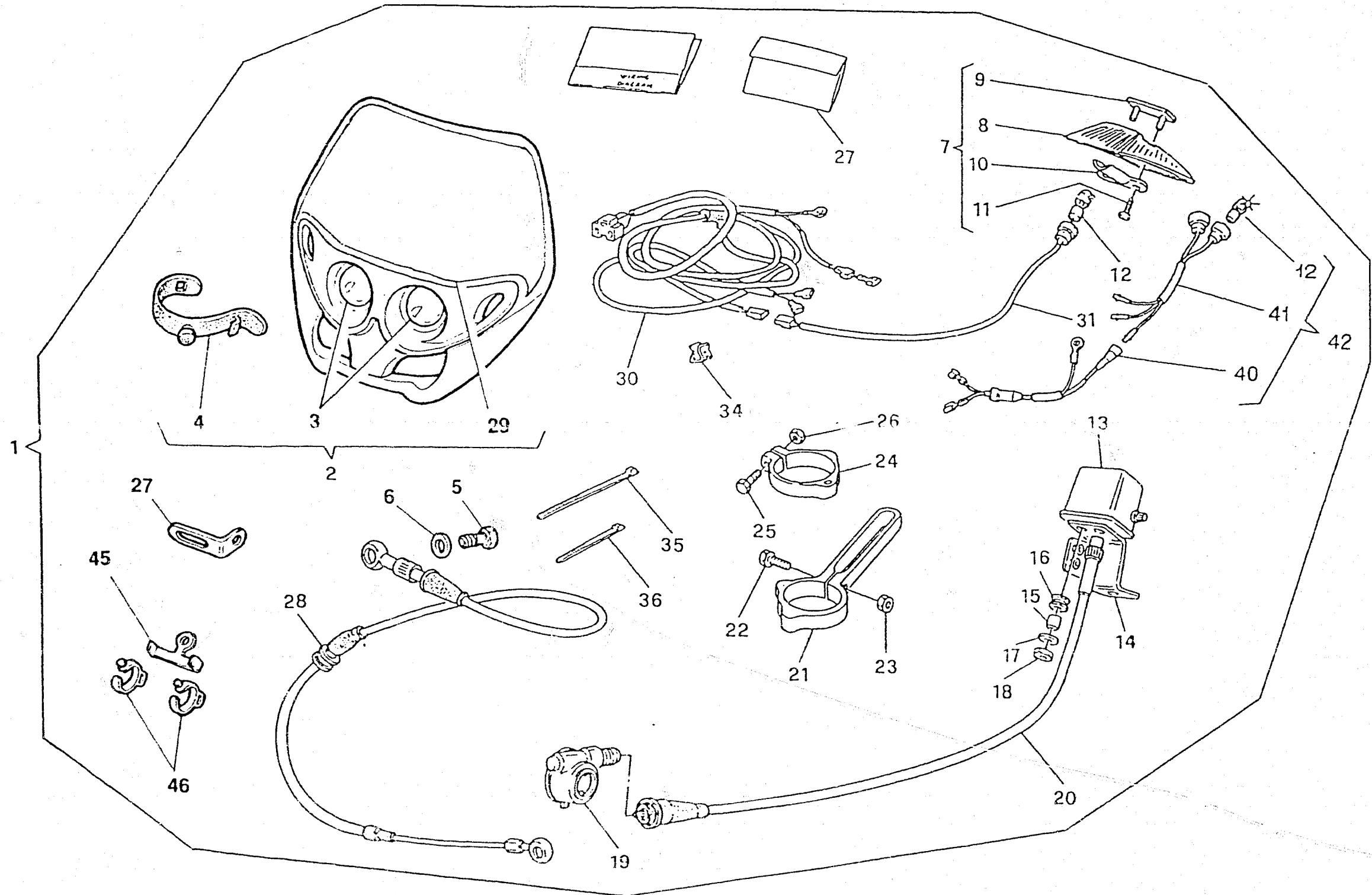
WR U.S.A.
125 / 99

TAVOLA
DRAWING
TABLE
BILD
TABLA

27

KIT WXE - KIT WXE - GROUPE WXE - WXE GRUPPE - KIT WXE

Note Notes Notas	Pos. No. Index Pos.	N. Cod. Code No. Nr. Code Code Nr N. Cod.	Q.tà Qty Q.tà M. ge C. ad	DENOMINAZIONE	NAME	DESIGNATION	BESHREIBUNG	DENOMINACION	Validità Validez Gültig Validez
	1	8000 90677	1	Kit WXE	Kit WXE	Groupe WXE	Gruppe WXE	Kit WXE	
	2	8000 88538	1	Cupolino	Fairing	Carenage	Verkleidung	Cúpula	
	3	8000 88603	2	Gruppo ottico completo	Optical group	Groupe optique	Optische Gruppe	Grupo óptico	
	4	8000 88602	4	Elastico	Elastic	Elastique	Elastisch	Elástico	
	5	8000 57155	1	Vite	Screw	Vis	Schraube	Tomillo	
	6	8000 21480	1	Rosetta	Washer	Rondelle	Scheibe	Arandela	
	7	8000 71213	1	Fanale posteriore completo	Tail light group	Groupe feux arrière	Hinterleuchte Gruppe	Grupo faro trasero	
	8	8000 71214	1	Fanale posteriore	Tail light	Feux arrière	Hinterleuchte	Faro trasero	
	9	8000 71215	1	Fascetta	Clamp	Collier	Schelle	Banda	
	10	8000 71216	1	Protezione	Guard	Protection	Schutz	Protección	
	11	8000 71217	2	Vite	Screw	Vis	Schraube	Tomillo	
	12	8000 26694	2	Lampadina	Lamp	Lampe	Lampe	Lamparilla	
	13	1517 54001	1	Contamiglia	Odometer	Compte-mille	Tachometer	Cuentamiglias	
	14	8000 80262	1	Piastra	Plate	Plaque	Platte	Placa	
	15	8000 41863	2	Distanziale	Spacer	Entretoise	Distanzstück	Separador	
	16	8000 41862	2	Gommino	Rubber pad	Pièce caoutchouc	Gummistück	Junta de goma	
	17	62N1 15548	2	Rosetta	Washer	Rondelle	Scheibe	Arandela	
	18	61N1 15191	2	Dado	Nut	Ecrou	Mutter	Tuerca	
	19	8000 77827	1	Rinvio contamiglia	Odometer transm.	Renvoi compte-km.	Vorgelege Kilometerzähler	Reenvío cuenta-kilómetros	
	20	8800 71759	1	Trasmissione contachilometri	Odometer cable	Câble compteur - km	Tachokabel	Cable cuenta-kilómetros	
	21	8AA0 65340	1	Fascetta	Clamp	Collier	Schelle	Banda	
	22	8800 66525	1	Vite	Screw	Vis	Schraube	Tomillo	
	23	61N1 15192	1	Dado	Nut	Ecrou	Mutter	Tuerca	
	24	80A0 70581	1	Fascetta	Clamp	Collier	Schelle	Banda	
	25	8800 66525	1	Vite	Screw	Vis	Schraube	Tomillo	
	26	8000 56443	1	Dado	Nut	Ecrou	Mutter	Tuerca	
	27	8AA0 55705	1	Linguetta fermacavo	Retainer	Arret	Klammer	Abrazadera de sujeción	
	28	8000 89915	1	Tubo	Pipe	Tuyau	Rohr	Tubo	
	29	8000 91839	1	Decal per portafaro	Transfer	Decalcomania	Abziehbild	Calcomania	
	30	8000 71220	1	Gruppo principale cavi	Kit cable assy	Groupe cables compl.	Kabelgruppe Kpl.	Grupo principal cables	
	31	8000 71221	1	Gruppo cavi	Cable assy	Cables compl.	Kabel Kpl.	Grupo cables	
	34	8000 72494	1	Guidacavo	Cable guide	Guide câble	Kabelführung	Guía-cable	





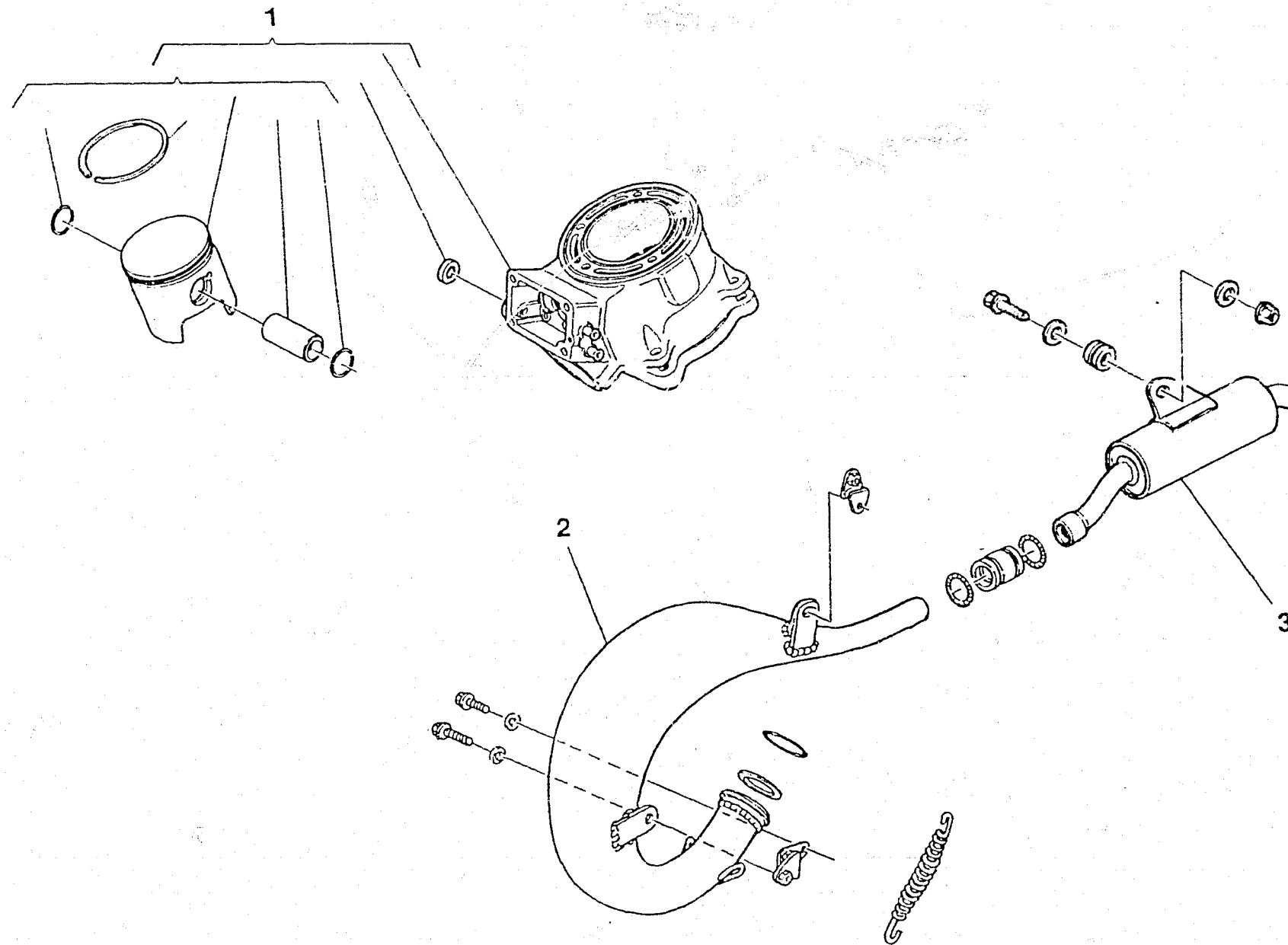
WR U.S.A.
125 / 99

TAVOLA
DRAWING
TABLE
BILD
TABLA

27

KIT WXE - KIT WXE - GROUPE WXE - WXE GRUPPE - KIT WXE

Note Notes Marka Notas	Pos. No. Index Pos.	N. Cod. Code No. Nr. Code Code Nr N. Cod.	Q.tà Q.ty Q.té M.ge C.ad	DENOMINAZIONE	NAME	DESIGNATION	BESHREIBUNG	DENOMINACION	Validità Validité Gültig Validez
	35	8000 56444	3	Fascetta	Clamp	Collier	Schelle	Banda	
	36	8000 34002	2	Fascetta	Clamp	Collier	Schelle	Banda	
	40	8000 80901	1	Cablaggio anteriore	Front wiring	Cablage avant.	Vord. Verkabelung	Cables delant.	
	41	8000 80902	1	Cablaggio posteriore	Rear wiring	Cablage arrière	Hinter Verkabelung	Cables trasero	
	42	8000 80904	1	Kit luce stop posteriore	Rear stoplight kit	Set d'éclairage pour feu arrière	Anlage Kabel für Rücklicht	Kit instal. cables por faro trasero	
	45	80A0 74373	1	Piastrina	Plate	Plauette	Platte	Placa	
	46	8000 74287	2	Fascetta	Clamp	Collier	Schelle	Banda	





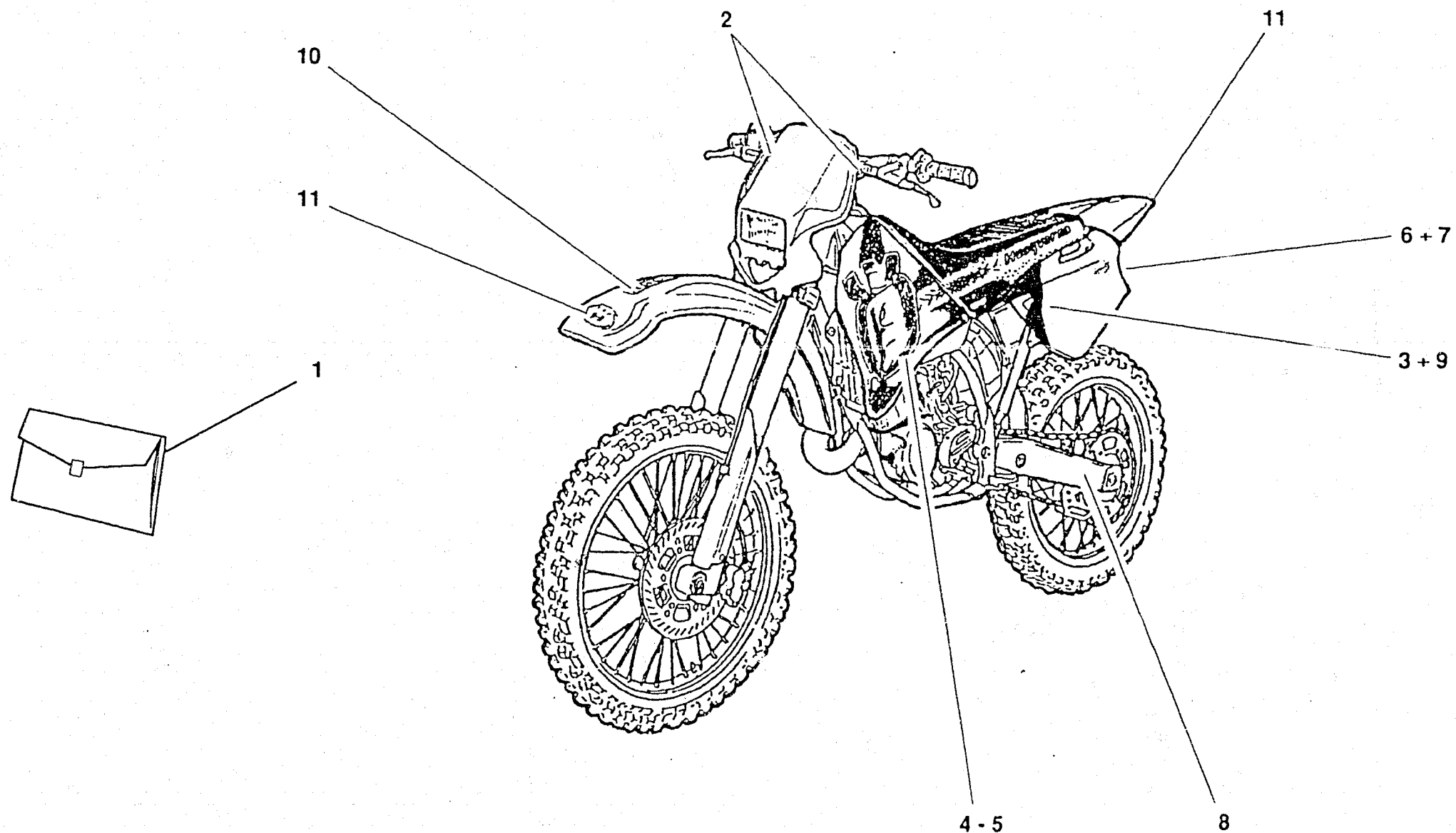
CR 125 / 99

TAVOLA
DRAWING
TABLE
BILD
TABLA

28

KIT POTENZIAMENTO - KIT POWERI - KIT DE POISSANCE
KIT POTENZ - KIT POTENCIA

Note Notas Mark Notas	Pos. No. Index Pos.	N. Cod. Code No. Nr. Code Code Nr N. Cod.	Q.tà Q.ty Q.te M. ge C. ad	DENOMINAZIONE	NAME	DESIGNATION	BESHREIBUNG	DENOMINACION	Validità Validity Validité Gültig Validez
	1	8000 91100	1	Ass. cilindro pistone	Cylinder piston assy	Groupe cylindre piston	Zylinder Kolbe Gruppe Kpl	Grupo cilindro piston completo	
	2	8000 91101	1	Ass. tubo di scarico	Exhaust pipe assy	Groupe tuyau d'echappement	Auspuffrohr Gruppe Kpl	Grupo tubo de escape compl.	
	3	8000 91102	1	Ass. silenziatore di scarico	Exhaust silencer assy	Groupe silencieux d'echapp.	Schalldämpfer Gruppe Kpl	Grupo silenciador de escape	





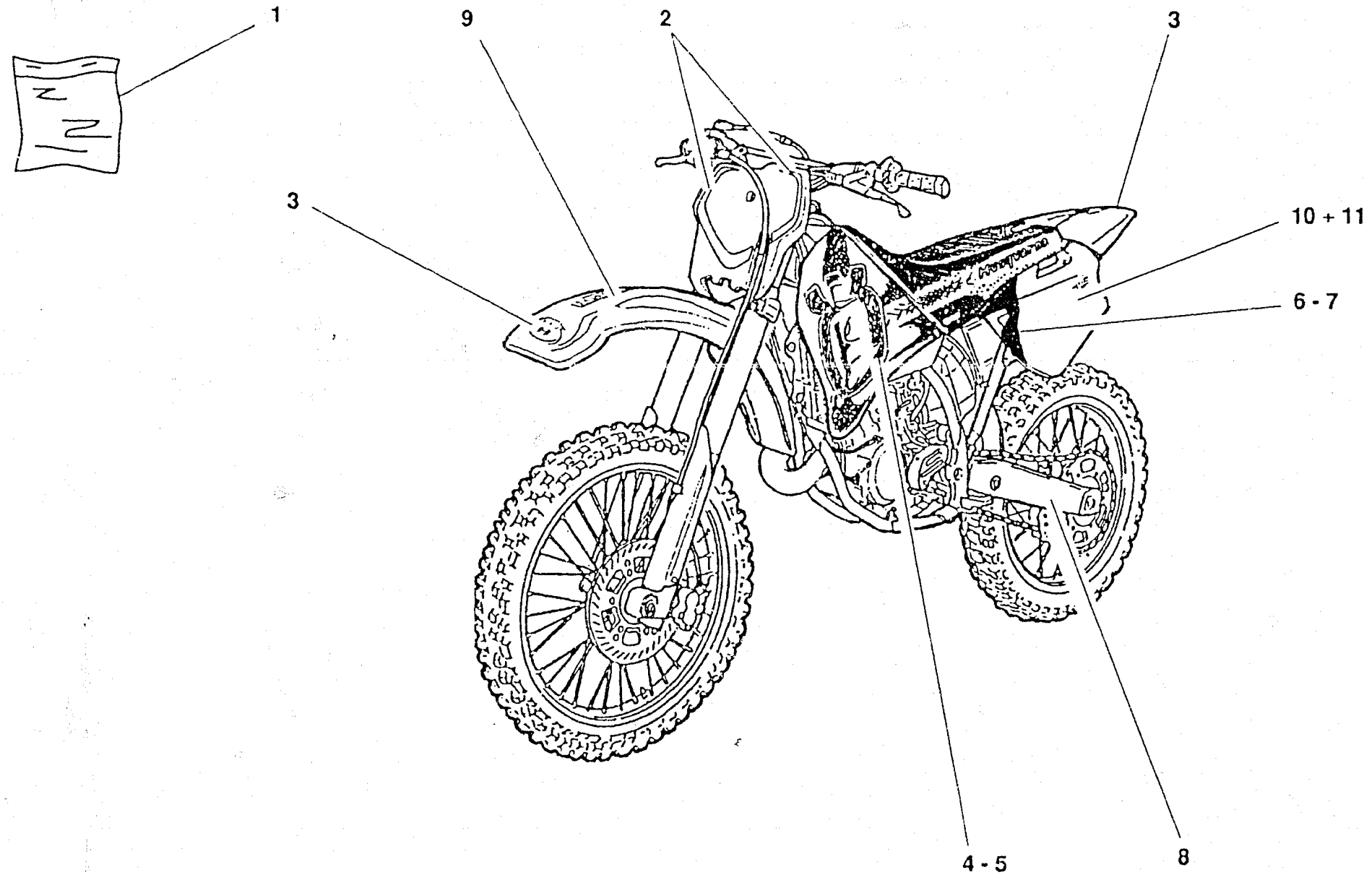
WR 125 / 99

TAVOLA
DRAWING
TABLE
BILD
TABLA

29

DECALCOMANIE - TRIM - DECALCOMANIES - VERKEIDUNG
CALCOMANIAS

Note Notes Notas	Pos. No. Index Pos.	N. Cod. Code No. Nr. Code Code Nr N. Cod.	Q.tà Q.ty Q.té M.ge C.ad	DENOMINAZIONE	NAME	DESIGNATION	BESHREIBUNG	DENOMINACION	Validità Validity Validité Gültig Validez
	1	8000 89852	1	Kit adesivi	Trims kit	Groupe décal.	Hinterabziehbild Gruppe	Kit adhesivo	
	2	8000 87682	1	Decal per portafaro	Transfer	Decalcomania	Abziehbild	Calcomania	
	3	8000 91039	1	Decal per parafango posteriore	Transfer	Decalcomania	Abziehbild	Calcomania	
	4	8000 91046	1	Decal per convogliatore Dx	R.H.Transfer	Decalcomania D.	Abziehbild R.	Calcomania der.	
	5	8000 91047	1	Decal per convogliatore Sx	L.H. transfer	Decalcomania G.	Abziehbild L.	Calcomania iz.	
	6	8000 91048	1	Decal per fianchetto Dx	R.H.Transfer	Decalcomania D.	Abziehbild R.	Calcomania der.	
	7	8000 91049	1	Decal per fianchetto Sx	L.H. transfer	Decalcomania G.	Abziehbild L.	Calcomania iz.	
	8	8000 88688	1	Decal nera per fianchetto Sx	L.H. transfer	Decalcomania G.	Abziehbild L.	Calcomania iz.	
	9	8000 88689	1	Decal nera per fianchetto Dx	R.H.Transfer	Decalcomania D.	Abziehbild R.	Calcomania der.	
	10	8000 91044	2	Decal per forcellone	Fork transfer	Decalcomania	Abziehbild	Calcomania	
	11	8000 91038	1	Decal HUSQVARNA	Transfer	Decalcomania	Abziehbild	Calcomania	





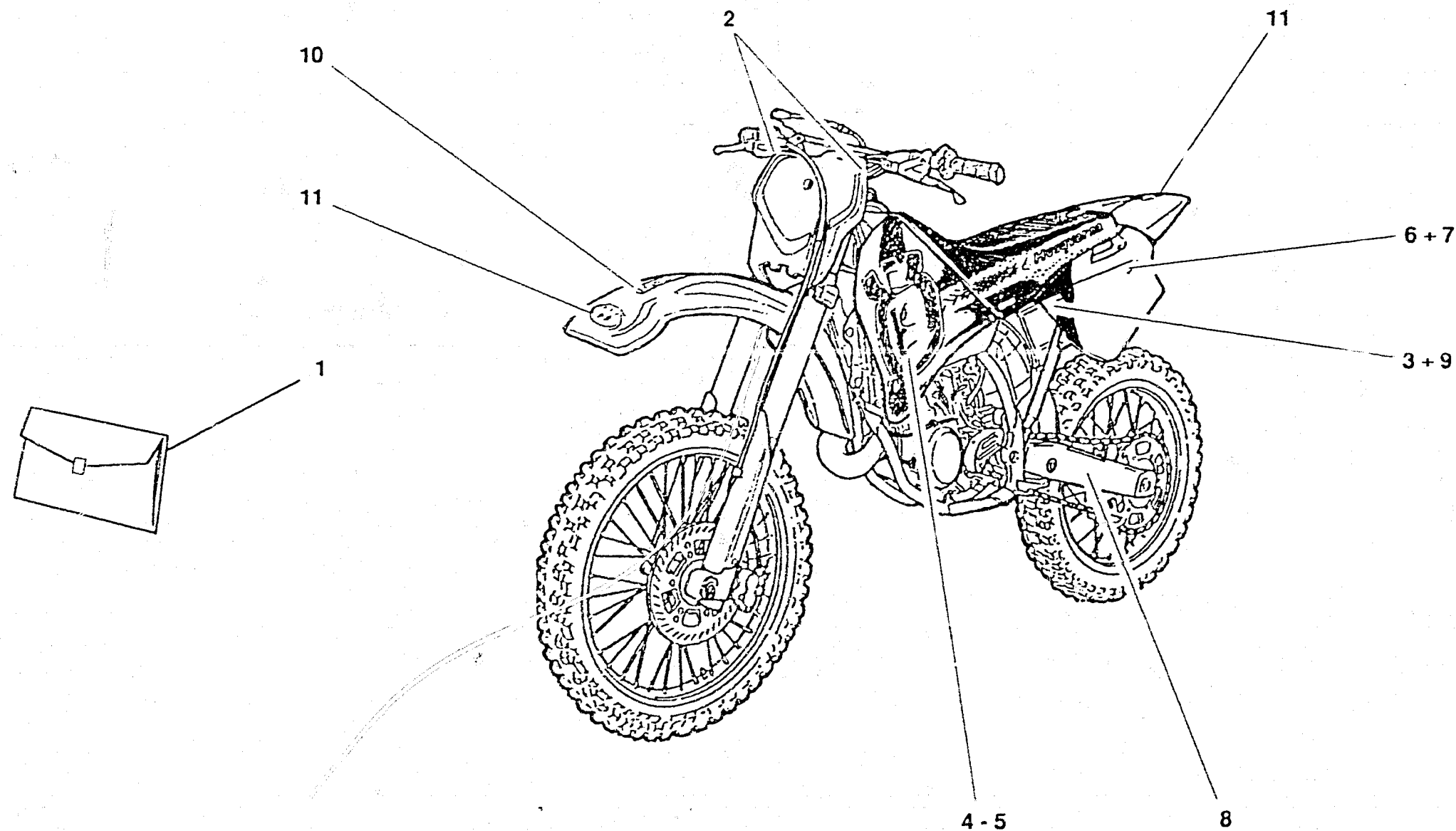
CR 125 / 99

TAVOLA
DRAWING
TABLE
BILD
TABLA

30

DECALCOMANIE - TRIM - DECALCOMANIES - VERKEIDUNG
CALCOMANIAS

Note Notes Marka Notas	Pos. No. Index Pos.	N. Cod. Code No. Nr. Code Code Nr N. Cod.	Q.tà Q.ty M.ge C.ad	DENOMINAZIONE	NAME	DESIGNATION	BESHREIBUNG	DENOMINACION	Validità Validny Validné Gültig Validez
	1	8000 89939	1	Kit adesivi	Trims kit	Groupe décal.	Hinterabziehbild Gruppe	Kit adhesivo	
	2	8000 87933	1	Decal per portanumero	Transfer	Decalcomania	Abziehbild	Calcomania	
	3	8000 91039	1	Decal per parafrangente posteriore	Transfer	Decalcomania	Abziehbild	Calcomania	
	4	8000 91046	1	Decal per convogliatore Dx	R.H.Transfer	Decalcomania D.	Abziehbild R.	Calcomania der.	
	5	8000 91047	1	Decal per convogliatore Sx	L.H. transfer	Decalcomania G.	Abziehbild L.	Calcomania iz.	
	6	8000 91048	1	Decal per fianchetto Dx	R.H.Transfer	Decalcomania D.	Abziehbild R.	Calcomania der.	
	7	8000 91049	1	Decal per fianchetto Sx	L.H. transfer	Decalcomania G.	Abziehbild L.	Calcomania iz.	
	8	8000 88688	1	Decal nera per fianchetto Sx	L.H. transfer	Decalcomania G.	Abziehbild L.	Calcomania iz.	
	9	8000 88689	1	Decal nera per fianchetto Dx	R.H.Transfer	Decalcomania D.	Abziehbild R.	Calcomania der.	
	10	8000 91044	2	Decal per forcellone	Fork transfer	Decalcomania	Abziehbild	Calcomania	
	11	8000 91038	1	Decal HUSQVARNA	Transfer	Decalcomania	Abziehbild	Calcomania	





WR U.S.A.
125 / 99

TAVOLA
DRAWING
TABLE
BILD
TABLA

31

DECALCOMANIE - TRIM - DECALCOMANIES - VERKEIDUNG
CALCOMANIAS

Note Notes Marka Notas	Pos. No. Index Pos.	N. Cod. Code No. Nr. Code Code Nr N. Cod.	Q.tà Qty Q.tà M. qd C. ad	DENOMINAZIONE	NAME	DESIGNATION	BESHREIBUNG	DENOMINACION	Valida Vaidoy Vaidre Gung Valdez
	1	8000 90661	1	Kit adesivi	Trims kit	Groupe décal.	Hinterabziehbild Gruppe	Kit adhesivo	
	2	8000 87933	1	Decal per portanumero	Transfer	Decalcomania	Abziehbild	Calcomania	
	3	8000 91039	1	Decal per parafango posteriore	Transfer	Decalcomania	Abziehbild	Calcomania	
	4	8000 91046	1	Decal per convogliatore Dx	R.H.Transfer	Decalcomania D.	Abziehbild R.	Calcomania der.	
	5	8000 91047	1	Decal per convogliatore Sx	L.H. transfer	Decalcomania G.	Abziehbild L.	Calcomania iz.	
	6	8000 91048	1	Decal per fianchetto Dx	R.H.Transfer	Decalcomania D.	Abziehbild R.	Calcomania der.	
	7	8000 91049	1	Decal per fianchetto Sx	L.H. transfer	Decalcomania G.	Abziehbild L.	Calcomania iz.	
	8	8000 88688	1	Decal nera per fianchetto Sx	L.H. transfer	Decalcomania G.	Abziehbild L.	Calcomania iz.	
	9	8000 88689	1	Decal nera per fianchetto Dx	R.H.Transfer	Decalcomania D.	Abziehbild R.	Calcomania der.	
	10	80B0 91044	2	Decal per forcellone	Fork transfer	Decalcomania	Abziehbild	Calcomania	
	11	8000 91038	1	Decal HUSQVARNA	Transfer	Decalcomania	Abziehbild	Calcomania	

DISEGNO DRAWING DESSIN ZEICHNUNG DIBUJO	TAVOLA DRAWING TABLE BILD TABLA	INDEX NO. POS. N. INDICE	DISEGNO DRAWING DESSIN ZEICHNUNG DIBUJO	TAVOLA DRAWING TABLE BILD TABLA	INDEX NO. POS. N. INDICE	DISEGNO DRAWING DESSIN ZEICHNUNG DIBUJO	TAVOLA DRAWING TABLE BILD TABLA	INDEX NO. POS. N. INDICE	DISEGNO DRAWING DESSIN ZEICHNUNG DIBUJO	TAVOLA DRAWING TABLE BILD TABLA	INDEX NO. POS. N. INDICE	DISEGNO DRAWING DESSIN ZEICHNUNG DIBUJO	TAVOLA DRAWING TABLE BILD TABLA	INDEX NO. POS. N. INDICE
000Y A2271	1	3	66N0 21203	11	11	8000 28553	3	35	8000 39335	2	12	8000 44240	10	8
1511 33302	16A	22	66N0 21272	23	30	8000 28959	6	2	8000 39630	2	16	8000 44240	16	33
1513 07001	14	25	66NA 21208	8	22	8000 29089	7	16	8000 39651	22A	13	8000 44240	16	46
1513 41401	21	10	69N4 29004	22A	9	8000 30052	23	29	8000 39651	23	20	8000 44240	19	4
1513 74301	21	7	69N4 29005	22A	9	8000 31378	7	29	8000 39651	23	20	8000 44240	21	21
1514 10702	21	8	69N4 29005	23	7	8000 31744	8	24	8000 39694	6	27	8000 44240	25	17
1515 50601	16	32	6BN0 21506	7	10	8000 31768	8	7	8000 40409	15	44	8000 44240	25	18
1516 21501	22A	12	6BN0 21506	11	18	8000 32065	16A	20	8000 40433	20	14	8000 44240	26	4
1517 54001	27	13	8000 01199	20	17	8000 32388	16	56	8000 40449	8	14	8000 45490	19	2
1519 84701	1	8	8000 01412	16	6	8000 32389	5	56	8000 40717	25	43	8000 45495	16	35
1519 88201	1	7	8000 01412	16A	13	8000 33373	14	20	8000 40718	25	34	8000 45495	18	32
1617 95501	3	36	8000 01688	23	3	8000 34002	27	36	8000 40796	23	17	8000 45495	19	22
1617 95501	4	10	8000 03271	4	15	8000 34451	5	32	8000 40813	20	21	8000 45495	20	10
60N1 01219	15	62	8000 03271	6	26	8000 35531	14	34	8000 41240	20	20	8000 45495	20	23
60N1 02512	5	35	8000 06597	5	19	8000 35751	4	16	8000 41459	14	48	8000 45495	26	5
60N1 02514	5	37	8000 06597	6	5	8000 35876	9	20	8000 41750	5	51	8000 45499	21	18
60N1 02515	5	36	8000 07719	5	15	8000 36023	8	6	8000 41862	27	16	8000 46225	9	10
60N1 02518	5	54	8000 08536	16	55	8000 36023	8	9	8000 41863	27	15	8000 46393	5	14
60N1 04134	20	2	8000 10314	2	3	8000 36137	16	40	8000 41912	2	26	8000 46428	7	18
60N1 07330	17	14	8000 10777	23	3	8000 36357	5	27	8000 42022	16A	16	8000 46613	1	1
60N1 07335	5	53	8000 13346	22A	3	8000 36357	23	26	8000 42022	16A	17	8000 46881	4	17
60N4 01050	21	12	8000 15659	23	32	8000 36380	11	16	8000 42022	16B	31	8000 47662	22	32
61N1 15191	22	35	8000 17810	16	21	8000 36467	20	24	8000 42023	10	7	8000 47678	5	10
61N1 15191	27	18	8000 18048	19	8	8000 36653	6	4	8000 42023	16A	15	8000 47678	5	33
61N1 15192	24	17	8 8246	25	13	8000 36726	26	9	8000 42023	16A	17	8000 47708	5	16
61N1 15192	27	23	8 18648	22A	2	8000 36727	25	9	8000 42155	5	3	8000 47773	3	28
62N0 15678	5	49	8000 19789	3	33	8000 36786	6	20	8000 42349	18	21	8000 48772	22A	20
62N1 15504	10	5	8000 19789	8	25	8000 37599	26	16	8000 42643	5	26	8000 48773	22A	19
62N1 15504	14	49	8000 20602	24	20	8000 37745	20	15	8000 42781	16A	19	8000 48814	7	2
62N1 15506	22	36	8000 21480	18	25	8000 37891	18	26	8000 42926	25	27	8000 48856	5	28
62N1 15507	14	13	8000 21480	22	24	8000 37906	13	12	8000 42946	25	6	8000 48856	6	24
62N1 15519	5	38	8000 21480	22	24	8000 38210	24	27	8000 43382	5	5	8000 48916	17	16
62N1 15547	25	44	8000 21480	27	6	8000 38291	10	3	8000 43391	14	29	8000 48917	17	5
62N1 15548	27	17	8000 21939	5	7	8000 38521	16A	12	8000 43592	20	18	8000 48966	17	24
62N1 15549	13	10	8000 21939	5	23	8000 38706	9	5	8000 43823	1	10	8000 49016	5	29
62N1 15549	25	1	8000 22271	4	35	8000 38707	9	7	8000 43824	1	9	8000 49036	22A	4
63N0 16349	7	31	8000 22551	18	3	8000 38708	9	3	8000 43928	2	18	8000 49654	22	16
64N1 20048	14	50	8000 25053	24	9	8000 38748	20	16	8000 43928	14	30	8000 50569	24	30
64N1 20068	14	12	8000 26694	27	12	8000 38767	16A	23	8000 43928	14	31	8000 50629	2	8
64N1 20068	18	7	8000 26970	9	2	8000 38797	17	12	8000 43928	16	37	8000 50808	25	20
65N0 21002	10	4	8000 27521	5	45	8000 38956	16A	5	8000 43928	16	44	8000 51745	5	24
65N0 21002	10	6	8000 27960	6	21	8000 38957	16A	12	8000 43928	23	18	8000 51746	5	25

DISEGNO DRAWING DESSIN ZEICHNUNG DIBUJO	TAVOLA DRAWING TABLE BILD TABLA	INDEX NO. POS. N. INDICE	DISEGNO DRAWING DESSIN ZEICHNUNG DIBUJO	TAVOLA DRAWING TABLE BILD TABLA	INDEX NO. POS. N. INDICE	DISEGNO DRAWING DESSIN ZEICHNUNG DIBUJO	TAVOLA DRAWING TABLE BILD TABLA	INDEX NO. POS. N. INDICE	DISEGNO DRAWING DESSIN ZEICHNUNG DIBUJO	TAVOLA DRAWING TABLE BILD TABLA	INDEX NO. POS. N. INDICE	DISEGNO DRAWING DESSIN ZEICHNUNG DIBUJO	TAVOLA DRAWING TABLE BILD TABLA	INDEX NO. POS. N. INDICE
8000 51957	22A	15	8000 59433	14	38	8000 62726	20	12	8000 64301	23	21	8000 67047	11	14
8000 53155	15	61	8000 59434	14	40	8000 62726	21	20	8000 64863	23	25	8000 67395	4	26
8000 53259	18	29	8000 59839	16A	11	8000 62726	24	14	8000 64985	23	12	8000 67422	22A	1
8000 53259	22	20	8000 60033	24	26	8000 62727	6	16	8000 65391	17	25	8000 67997	3	6
8000 53324	5	6	8000 60063	23	16	8000 62727	10	4	8000 65411	16	31	8000 67997	3	19
8000 53504	22A	6	8000 60064	23	16	8000 62727	10	8	8000 65412	16	9	8000 67997	3	38
8000 54073	23	4	8000 60065	23	16	8000 62727	10	9	8000 65437	17	21	8000 67997	5	22
8000 54507	7	27	8000 60066	23	16	8000 62727	19	11	8000 65464	23	28	8000 67997	15	68
8000 55532	7	14	8000 60196	23	2	8000 62727	19	14	8000 65555	25	11	8000 67997	16	14
8000 55860	23	5	8000 60233	15	59	8000 62727	25	31	8000 65884	9	6	8000 67997	16	14
8000 55876	23	10	8000 60234	15	60	8000 62728	4	13	8000 65921	9	24	8000 68277	4	7
8000 55878	23	15	8000 60312	23	1	8000 62728	5	47	8000 65922	4	9	8000 68278	6	3
8000 55902	18	4	8000 60312	18	19	8000 62728	6	19	8000 65923	4	2	8000 68516	15	64
8000 56359	19	23	8000 60312	22	19	8000 62728	7	1	8000 65935	4	4	8000 69035	20	26
8000 56359	22	29	8000 60516	1	1	8000 62728	9	11	8000 65975	9	8	8000 69036	20	5
8000 56359	26	29	8000 60969	24	22	8000 62728	13	13	8000 66238	20	3	8000 69048	20	19
8000 56377	18	6	8000 61064	23	11	8000 62728	17	17	8000 66279	21	4	8000 69056	14	3
8000 56381	20	7	8000 61068	17	22	8000 62728	25	8	8000 66418	10	7	8000 69056	14	51
8000 56443	13	8	8000 61078	18	14	8000 62728	26	10	8000 66479	25	7	8000 69111	14	21
8000 56443	15	72	8000 61102	5	43	8000 62728	26	10	8000 66480	25	12	8000 69113	21	19
8000 56443	24	11	8000 61313	22	30	8000 62729	3	37	8000 66482	25	14	8000 69125	18	2
8000 56443	27	26	8000 61313	24	12	8000 62729	6	28	8000 66482	25	14	8000 69125	18	2
8000 56444	10	10	8000 61313	24	12	8000 62729	6	28	8000 66651	14	47	8000 69148	19	15
8000 56444	10	11	8000 61314	15	63	8000 62729	15	40	8000 66652	14	45	8000 69149	19	7
8000 56444	10	11	8000 61355	15	53	8000 62729	19	18	8000 66774	17	10	8000 69150	14	18
8000 56444	22	34	8000 62200	5	31	8000 62729	19	18	8000 66802	1	4	8000 69150	14	18
8000 56444	25	29	8000 62341	21	1	8000 62729	21	6	8000 66802	24	28	8000 69163	23	23
8000 56444	27	35	8000 62416	25	16	8000 62729	22	37	8000 66946	11	15	8000 69164	23	24
8000 56462	4	22	8000 62651	24	8	8000 62729	25	36	8000 66955	8	27	8000 69165	23	8
8000 56767	23	28	8000 62675	14	55	8000 62730	9	25	8000 66955	8	27	8000 69234	21	5
8000 56768	23	27	8000 62675	14	55	8000 62730	25	19	8000 66962	9	23	8000 69235	21	9
8000 57155	18	24	8000 62676	14	54	8000 62731	4	11	8000 66968	6	7	8000 69282	15	69
8000 57155	18	26	8000 62700	25	30	8000 62731	4	11	8000 66972	6	18	8000 69282	16	52
8000 57155	22	23	8000 62725	4	30	8000 62731	16	29	8000 66973	6	13	8000 69315	15	57
8000 57155	22	23	8000 62725	5	21	8000 62731	16	45	8000 66982	8	10	8000 69319	15	1
8000 57155	27	5	8000 62725	11	19	8000 62733	15	65	8000 67010	9	17	8000 69428	24	4
8000 57205	4	39	8000 62725	16	47	8000 62733	22	12	8000 67012	9	19	8000 69429	13	5
8000 57446	10	13	8000 62725	18	18	8000 62733	14	4	8000 67013	11	8	8000 69429	16B	23
8000 57447	10	11	8000 62725	20	9	8000 62733	16	36	8000 67015	11	2	8000 69429	19	17
8000 57511	26	1	8000 62725	21	17	8000 62733	14	19	8000 67016	11	3	8000 69429	19	21
8000 58207	25	33	8000 62725	21	17	8000 62733	15	2	8000 67017	11	1	8000 69549	13	2
8000 58929	23	5	8000 62726	13	9	8000 62733	14	39	8000 67020	11	6	8000 70024	13	7
8000 59289	16	24	8000 62726	16B	24	8000 62733	16	54	8000 67029	10	1	8000 70266	18	20
			8000 62726	18	12	8000 64296	19	27	8000 67045	11	12	8000 70276	25	2
			8000 62726	18	33		2	27						

DISEGNO DRAWING DESSIN ZEICHNUNG DIBUJO	TAVOLA DRAWING TABLE BILD TABLA	INDEX NO. POS. N. INDICE	DISEGNO DRAWING DESSIN ZEICHNUNG DIBUJO	TAVOLA DRAWING TABLE BILD TABLA	INDEX NO. POS. N. INDICE	DISEGNO DRAWING DESSIN ZEICHNUNG DIBUJO	TAVOLA DRAWING TABLE BILD TABLA	INDEX NO. POS. N. INDICE	DISEGNO DRAWING DESSIN ZEICHNUNG DIBUJO	TAVOLA DRAWING TABLE BILD TABLA	INDEX NO. POS. N. INDICE	DISEGNO DRAWING DESSIN ZEICHNUNG DIBUJO	TAVOLA DRAWING TABLE BILD TABLA	INDEX NO. POS. N. INDICE
8000 70277	25	3	8000 72022	22	13	8000 74259	24	24	8000 77377	15	46	8000 80061	27	14
8000 70278	24	19	8000 72037	24	29	8000 74287	25	46	8000 77627	20	11	8000 80301	27	40
8000 70280	25	22	8000 72168	16A	21	8000 74287	27	46	8000 77699	22A	18	8000 80702	27	41
8000 70282	25	24	8000 72318	12	20	8000 74310	15	38	8000 77737	17	11	8000 80904	27	42
8000 70309	7	11	8000 72323	12	9	8000 74372	16A	4	8000 77740	22	1	8000 81161	15	11
8000 70328	15	8	8000 72327	12	13	8000 74372	16A	6	8000 77744	22A	10	8000 81162	15	12
8000 70465	7	28	8000 72328	12	14	8000 74415	11	13	8000 77748	22A	10	8000 81181	15	34
8000 70467	7	4	8000 72329	12	15	8000 74758	6	15	8000 77749	22A	5	8000 82359	2	9
8000 70468	7	17	8000 72331	12	17	8000 74836	5	17	8000 77827	24	6	8000 82467	7	23
8000 70549	7	7	8000 72494	25	4	8000 75043	22A	21	8000 77827	27	19	8000 82469	8	21
8000 70550	7	6	8000 72494	27	34	8000 75160	16	51	8000 77841	5	20	8000 82470	21	23
8000 70551	7	5	8000 72621	23	19	8000 75166	16	39	8000 77884	22A	14	8000 82496	10	2
8000 70552	7	12	8000 72641	13	3	8000 75270	10	12	8000 79015	1	5	8000 83009	8	13
8000 70554	7	13	8000 72868	16	42	8000 75270	10	12	8000 79016	1	6	8000 83010	9	1
8000 70627	2	13	8000 72869	16	41	8000 75271	17	6	8000 79065	22	21	8000 83033	8	5
8000 70635	2	17	8000 72873	16	5	8000 75310	17	8	8000 79066	18	22	8000 83034	8	18
8000 70696	18	5	8000 72874	16	28	8000 75330	17	4	8000 79066	22	22	8000 83039	8	29
8000 70698	17	18	8000 72875	16	27	8000 75348	25	26	8000 79069	22	4	8000 83040	5	1
8000 70836	24	10	8000 72884	16	3	8000 75415	5	48	8000 79070	22	5	8000 83043	5	46
8000 71086	14	37	8000 72887	10	13	8000 75467	20	8	8000 79071	22	15	8000 83045	8	1
8000 71087	14	46	8000 72889	5	34	8000 75477	24	23	8000 79072	18	16	8000 83046	8	12
8000 71088	14	44	8000 72958	4	24	8000 75549	25	42	8000 79075	18	28	8000 83047	8	11
8000 71091	14	22	8000 72959	4	36	8000 75957	14	53	8000 79077	4	25	8000 83048	8	8
8000 71206	21	13	8000 73140	14	5	8000 76069	4	27	8000 79096	22	2	8000 83049	3	31
8000 71213	27	7	8000 73141	15	58	8000 76074	5	40	8000 79097	22	3	8000 83051	8	20
8000 71214	27	8	8000 73225	23	14	8000 76075	5	41	8000 79098	22	6	8000 83053	8	15
8000 71215	27	9	8000 73226	22A	16	8000 76076	5	42	8000 79099	22	7	8000 83054	8	17
8000 71216	27	10	8000 73394	16A	18	8000 76079	10	9	8000 79100	22	9	8000 83055	8	16
8000 71217	27	11	8000 73540	10	5	8000 76252	5	50	8000 79193	20	1	8000 83056	2	23
8000 71220	27	30	8000 73591	26	7	8000 76283	16	11	8000 79198	20	1	8000 83058	2	21
8000 71221	27	31	8000 73592	26	28	8000 76294	22A	7	8000 79510	7	19	8000 83062	2	1
8000 71445	18	27	8000 73593	10	6	8000 76295	22A	8	8000 79560	2	25	8000 83064/1	2	2
8000 71445	22	14	8000 73624	4	19	8000 76296	23	6	8000 79561	4	1	8000 83064/2	2	2
8000 71578	17	26	8000 73830	14	7	8000 76297	22A	8	8000 79789	23	28	8000 83064/3	2	2
8000 71578	26	27	8000 73834	25	35	8000 76298	22A	7	8000 79790	23	28	8000 83065	2	4
8000 71620	16	13	8000 73893	18	23	8000 76338	18	10	8000 79794	18	15	8000 83066	2	5
8000 71621	16	53	8000 73894	18	1	8000 76365	23	6	8000 79831	1	2	8000 83068	2	20
8000 71622	16	2	8000 73897	16	1	8000 76425	4	37	8000 79852	5	55	8000 83070	2	15
8000 71623	16	19	8000 73920	17	7	8000 76605	9	12	8000 79973	11	20	8000 83071	2	6
8000 71624	16	18	8000 74016	16	38	8000 76687	17	3	8000 80145	10	10	8000 83072	2	7
8000 71625	16	50	8000 74082	5	52	8000 76688	17	2	8000 80208	18	31	8000 83073	6	1
8000 71806	22	10	8000 74258	24	25	8000 77373	15	20	8000 80260	15	54	8000 83075	6	10

DISEGNO DRAWING DESSIN ZEICHNUNG DIBUJO	TAVOLA DRAWING TABLE BILD TABLA	INDEX NO. POS. N. INDICE	DISEGNO DRAWING DESSIN ZEICHNUNG DIBUJO	TAVOLA DRAWING TABLE BILD TABLA	INDEX NO. POS. N. INDICE	DISEGNO DRAWING DESSIN ZEICHNUNG DIBUJO	TAVOLA DRAWING TABLE BILD TABLA	INDEX NO. POS. N. INDICE	DISEGNO DRAWING DESSIN ZEICHNUNG DIBUJO	TAVOLA DRAWING TABLE BILD TABLA	INDEX NO. POS. N. INDICE	DISEGNO DRAWING DESSIN ZEICHNUNG DIBUJO	TAVOLA DRAWING TABLE BILD TABLA	INDEX NO. POS. N. INDICE
8000 83076	3	34	8000 86176	16A	3	8000 87812	17	15	8000 89238	15	23	8000 90661	31	1
8000 83085	7	3	8000 86176	16A	10	8000 87838	16B	6	8000 89241	15	33	8000 90677	27	1
8000 83087	10	2	8000 86177	16A	7	8000 87839	16B	6	8000 89242	15	43	8000 90811	16B	1
8000 83088	8	3	8000 86177	16A	26	8000 87839	16B	6	8000 89243	15	35	8000 91038	29	11
8000 83089	8	19	8000 86329	16	1	8000 87847	24	7	8000 89244	15	36	8000 91038	30	11
8000 83090	3	11	8000 86385	15	9	8000 87849	24	3	8000 89245	15	34	8000 91038	31	11
8000 83091	3	18	8000 86515	22	33	8000 87906	16B	6	8000 89252	15	42	8000 91039	29	3
8000 83092	3	20	8000 86521	22	28	8000 87907	16B	6	8000 89570	23	8	8000 91039	30	3
8000 83093	3	17	8000 86795	16A	1	8000 87933	30	2	8000 89572	23	31	8000 91039	31	3
8000 83094	3	12	8000 86796	10	1	8000 87933	31	2	8000 89573	23	23	8000 91046	29	4
8000 83095	11	5	8000 86810/1	2	2	8000 88139	25	28	8000 89574	23	12	8000 91046	30	4
8000 83107	3	3	8000 86810/2	2	2	8000 88198	21	11	8000 89585	21	23	8000 91046	31	4
8000 83109	3	10	8000 86810/3	2	2	8000 88199	21	11	8000 89851	19	12	8000 91047	29	5
8000 83110	3	9	8000 86832	2	21	8000 88216	16B	6	8000 89852	29	1	8000 91047	30	5
8000 83111	3	7	8000 86838	12	1	8000 88231	16B	21	8000 89882	14	11	8000 91047	31	5
8000 83113	3	22	8000 86918	12	2	8000 88280	17	1	8000 89883	19	1	8000 91048	29	6
8000 83114	3	14	8000 86919	12	4	8000 88334	26	25	8000 89884	19	24	8000 91048	30	6
8000 83115	3	5	8000 86920	12	5	8000 88335	26	26	8000 89915	22	8	8000 91048	31	6
8000 83116	3	16	8000 86921	12	6	8000 88336	26	6	8000 89915	27	28	8000 91049	29	7
8000 83117	3	30	8000 86925	12	10	8000 88337	26	11	8000 89918	16B	1	8000 91049	30	7
8000 83118	3	25	8000 86926	12	11	8000 88338	26	2	8000 89919	26	17	8000 91049	31	7
8000 83119	3	21	8000 86927	12	12	8000 88538	27	2	8000 89920	26	17	8000 91100	28	1
8000 83121	3	24	8000 86928	12	16	8000 88602	27	4	8000 89930	15	4	8000 91101	28	2
8000 83122	3	26	8000 86929	12	22	8000 88603	27	3	8000 89938	19	12	8000 91102	28	3
8000 83123	3	27	8000 86930	12	23	8000 88688	29	8	8000 89939	30	1	8000 91103	2	22
8000 83395	15	3	8000 86932	12	7	8000 88688	30	8	8000 89946	24	2	8000 91141	2	4
8000 83413	7	8	8000 86933	12	21	8000 88688	31	8	8000 89963	15	50	8000 91239	16B	5
8000 83572	2	11	8000 86950	1	2	8000 88689	29	9	8000 89964	15	49	8000 91246	16B	6
8000 83590	5	4	8000 86951	5	39	8000 88689	30	9	8000 89969	25	37	8000 91247	16B	2
8000 84176	14	56	8000 86978	12	8	8000 88689	31	9	8000 89970	15	50	8000 91248	16B	3
8000 84177	14	53	8000 86979	12	18	8000 89083	16B	4	8000 89971	15	49	8000 91249	16B	13
8000 84702	15	14	8000 87088	24	21	8000 89085	16B	7	8000 90012	10	3	8000 91250	16B	14
8000 85220	17	23	8000 87152	18	17	8000 89086	16B	8	8000 90104	22	13	8000 91251	16B	19
8000 85930	15	10	8000 87243	14	25	8000 89087	16B	9	8000 90192	23	6	8000 91253	16B	3
8000 85932	18	30	8000 87337	21	11	8000 89088	16B	10	8000 90193	23	6	8000 91288	1	12
8000 85998	22	11	8000 87562	25	22	8000 89089	16B	11	8000 90197	25	22	8000 91289	1	11
8000 85999	22	18	8000 87682	29	2	8000 89090	16B	12	8000 90334	15	4	8000 91473	15	7
8000 86136	16A	5	8000 87696	25	21	8000 89094	16B	20	8000 90340	3	1	8000 91474	15	13
8000 86136	16A	19	8000 87717	15	3	8000 89096	16B	15	8000 90561	16A	24	8000 91475	15	15
8000 86137	16A	20	8000 87736	15	56	8000 89097	16B	16	8000 90564	16A	2	8000 91476	15	16
8000 86140	16A	18	8000 87745	15	73	8000 89098	16B	17	8000 90566	16A	2	8000 91477	15	17
8000 86140	16A	25	8000 87810	16	10	8000 89099	16B	18	8000 90589	24	2	8000 91478	15	18

DISEGNO DRAWING DESSIN ZEICHNUNG DIBUJO	TAVOLA DRAWING TABLE BILD TABLA	INDEX NO. POS. N. INDICE	DISEGNO DRAWING DESSIN ZEICHNUNG DIBUJO	TAVOLA DRAWING TABLE BILD TABLA	INDEX NO. POS. N. INDICE	DISEGNO DRAWING DESSIN ZEICHNUNG DIBUJO	TAVOLA DRAWING TABLE BILD TABLA	INDEX NO. POS. N. INDICE	DISEGNO DRAWING DESSIN ZEICHNUNG DIBUJO	TAVOLA DRAWING TABLE BILD TABLA	INDEX NO. POS. N. INDICE	DISEGNO DRAWING DESSIN ZEICHNUNG DIBUJO	TAVOLA DRAWING TABLE BILD TABLA	INDEX NO. POS. N. INDICE
8000 91479	15	19	8000 91607	15	74	8A00 04883	4	3	8A00 69003	19	28	8AA0 65340	27	21
8000 91480	15	48	8000 91608	15	74	8A00 18648	22A	2	8A00 69056	16	43	8AA0 73877	14	52
8000 91482	15	24	8000 91609	15	74	8A00 19946	11	9	8A00 69138	16A	14	8AB0 66947	6	17
8000 91484	15	26	8000 91610	15	74	8A00 23186	21	2	8A00 69239	21	13	8B00 38752	20	25
8000 91485	15	27	8000 91611	15	74	8A00 25044	7	20	8A00 69282	16	26	8B00 42029	16	10
8000 91486	15	28	8000 91717	15	75	8A00 31386	7	15	8A00 69315	15	57	8B00 42029	16A	7
8000 91487	15	29	8000 91718	15	41	8A00 33607	23	2	8A00 71154	5	2	8B00 43716	4	23
8000 91488	15	30	8000 91839	27	29	8A00 36849	7	21	8A00 72334	12	19	8B00 57022	3	4
8000 91489	15	32	80A0 69095	14	2	8A00 37947	13	11	8A00 73458	14	27	8B00 64983	23	9
8000 91490	15	31	80A0 69157	14	2	8A00 38287	11	17	8A00 73622	13	1	8B00 65442	23	27
8000 91491	15	34	80A0 69550	13	4	8A00 43715	4	29	8A00 74181	22	17	8B00 65488	4	41
8000 91492	15	34	80A0 69551	16B	22	8A00 46226	9	9	8A00 74718	22A	11	8B00 65572	22A	22
8000 91493	15	36	80A0 70558	15	70	8A00 55241	18	11	8A00 75042	22A	18	8B00 66525	15	71
8000 91494	15	37	80A0 70581	24	15	8A00 55241	22A	17	8A00 75153	16A	3	8B00 66525	24	13
8000 91494	15	37	80A0 70581	27	24	8A00 55721	20	13	8A00 75153	16A	10	8B00 66525	24	16
8000 91494	15	46	80A0 73400	20	1	8A00 55903	18	13	8A00 75281	17	9	8B00 66525	27	22
8000 91495	15	37	80A0 73456	16	15	8A00 57024	3	8	8A00 76026	18	9	8B00 66525	27	25
8000 91495	15	46	80A0 73909	16	16	8A00 57446	10	11	8A00 76069	4	42	8B00 67545	4	12
8000 91496	15	37	80A0 74373	25	45	8A00 61085	23	1	8A00 76425	4	31	8B00 69282	19	26
8000 91496	15	46	80A0 74373	27	45	8A00 61261	8	4	8A00 76784	5	44	8B00 69429	25	10
8000 91497	15	39	80A0 74388	16	22	8A00 62129	22A	23	8A00 77741	22	8	8B00 71759	27	20
8000 91499	15	45	80A0 75464	4	33	8A00 62797	16A	8	8A00 79072	18	16	8B00 72621	23	19
8000 91500	15	37	80A0 76013	4	34	8A00 62797	16B	30	8A00 82469	8	21	8B00 73458	14	28
8000 91500	15	46	80A0 83024	4	8	8A00 63842	21	15	8A00 83056	2	24	8B00 77379	10	13
8000 91501	15	37	80A0 86523	22	27	8A00 64983	23	9	8A00 83068	2	20	8B00 77738	21	14
8000 91501	15	46	80A0 86524	22	26	8A00 65488	4	40	8A00 85552	4	18	8B00 79783	23	27
8000 91501	15	46	80A0 87800	19	29	8A00 65503	15	56	8A00 86138	16A	4	8B00 79785	23	27
8000 91502	15	37	80A0 89953	14	9	8A00 65844	7	30	8A00 86138	16A	6	8B00 81884	4	32
8000 91503	15	47	80A0 89962	14	10	8A00 65845	7	22	8A00 86176	16A	11	8B00 82469	8	21
8000 91505	15	22	80B0 91044	29	10	8A00 65895	9	22	8A00 86527	22	25	8B00 83068	2	20
8000 91506	15	6	80B0 91044	31	10	8A00 66661	16	34	8A00 86918	12	2	8B00 86918	12	2
8000 91507	15	5	80C0 53018	17	1	8A00 66953	5	13	8A00 86919	12	4	8B00 86919	12	4
8000 91509	15	45	80C0 69337	15	66	8A00 67011	9	18	8A00 86920	12	5	8B00 86920	12	5
8000 91510	15	41	80C0 69338	15	67	8A00 67422	22A	1	8A00 87810	16	10	8C00 61121	16	20
8000 91511	15	21	80C0 69981	15	51	8A00 67545	4	28	8A00 89568	23	6	8C00 67997	19	25
8000 91512	15	25	80C0 87060	25	25	8A00 67545	6	8	8A00 89569	23	6	8C00 68157	16A	1
8000 91514	15	37	80C0 91044	30	10	8A00 67545	20	4	8A00 89873	14	1	8C00 68860	8	2
8000 91515	15	22	80E0 87801	20	6	8A00 67997	3	15	8A00 89882	14	6	8C00 69319	15	1
8000 91517	15	21	80E0 87802	20	22	8A00 67997	3	32	8A00 89931	14	1	8C00 71759	24	5
8000 91518	15	41	80F0 76029	19	10	8A00 67997	15	52	8AA0 55705	4	38	8C00 73541	21	3
8000 91519	15	55	80F0 76030	19	9	8A00 67997	16	23	8AA0 55705	27	27	8C00 73623	13	6
8000 91522	15	25	80F0 87059	19	3	8A00 67997	25	32	8AA0 65340	24	1	8C00 77738	21	14

DISEGNO DRAWING DESSIN ZEICHNUNG DIBUJO	TAVOLA DRAWING TABLE BILD TABLA	INDEX NO. POS. N. INDICE	DISEGNO DRAWING DESSIN ZEICHNUNG DIBUJO	TAVOLA DRAWING TABLE BILD TABLA	INDEX NO. POS. N. INDICE	DISEGNO DRAWING DESSIN ZEICHNUNG DIBUJO	TAVOLA DRAWING TABLE BILD TABLA	INDEX NO. POS. N. INDICE	DISEGNO DRAWING DESSIN ZEICHNUNG DIBUJO	TAVOLA DRAWING TABLE BILD TABLA	INDEX NO. POS. N. INDICE	DISEGNO DRAWING DESSIN ZEICHNUNG DIBUJO	TAVOLA DRAWING TABLE BILD TABLA	INDEX NO. POS. N. INDICE
8C00 82469	8	21												
8C00 86138	16A	14												
8C00 89873	14	1												
8C00 91498	23	16												
8CA0 50798	22	31												
8D00 10789	11	7												
8D00 68860	8	2												
8D00 70034	25	23												
8D00 83068	2	20												
8D00 91498	23	16												
8E00 01049	11	10												
8E00 07989	8	26												
8E00 18282	11	4												
8E00 34292	4	5												
8E00 46590	8	28												
8E00 67997	3	29												
8E00 91498	23	16												
8F00 28960	4	6												
8F00 67997	3	13												
8F00 91498	23	16												
8FA0 69228	21	16												
8G00 07989	8	26												
8GA0 69228	21	16												
8S00 67545	4	14												
8S00 67545	6	25												
8T00 72310	12	3												
8U00 72310	12	3												
8V00 72310	12	3												
8W00 72310	12	3												
8X00 72310	12	3												
8Y00 72310	12	3												
8Z00 72310	12	3												