

---

**EVO 2T 2014**  
**125/200/250/300cc**

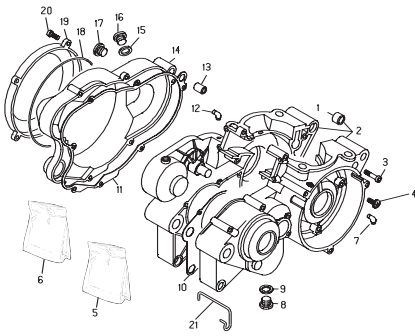
---

**EVO 2T 2014**  
**FACTORY 125/250/300cc**

**CATALOGO PARTI DI RICAMBIO**  
**CATALOGUE OF SPARE PARTS**  
**CATALOGUE PIECES DE RECHANGE**  
**ERSATZTEILKATALOG**  
**CATALOGO DE PIEZAS DE REPUESTO**

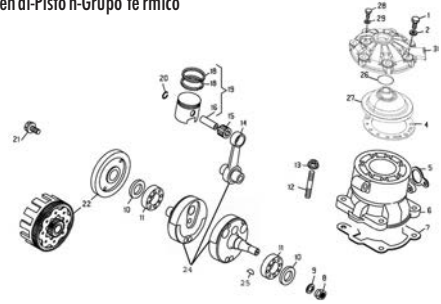


TAV.01 Basamento - Crankcase - Carter - Kurbelgehäuse - Carter



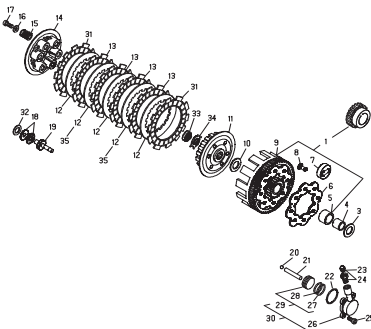
Pag. 5

TAV.02 Albero motore-Pistone-Gruppo termico - Crankshaft-Piston-Thermal unit - Vilebrequin-Piston-Gr. Thermique - Kurbelwelle-Kolben-Thermischen Gruppe - Cigüeñal-Pistón-Grupo térmico



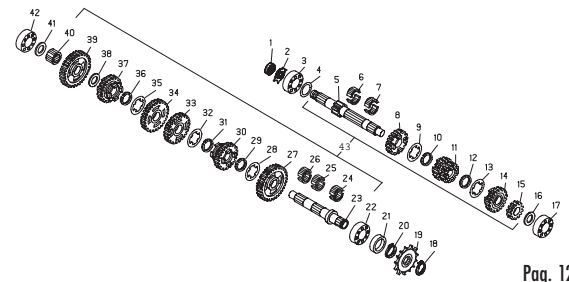
Pag. 6

TAV.03 Frizione - Clutch - Embrayage - Kupplung - Embrague



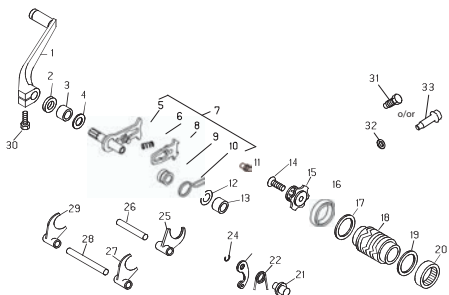
Pag. 10

TAV.04 Ingranaggi cambio - Gear group - Engrenages changement de vitesses - Schaltgetriebe - Engranaje del cambio



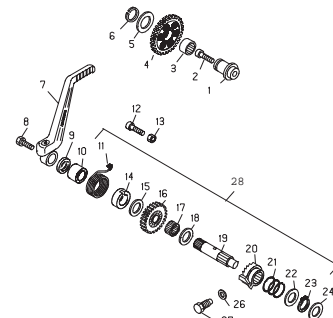
Pag. 12

TAV.05 Comando cambio - Gear shift control - Commande changement de vitesse - Chaltung - Mando cambio



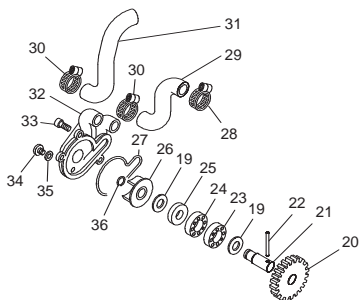
Pag. 14

TAV.06 Avviamento a pedale - Kickstarter - Dé marrage à pedal - Pedalstart - Arranque a pedal



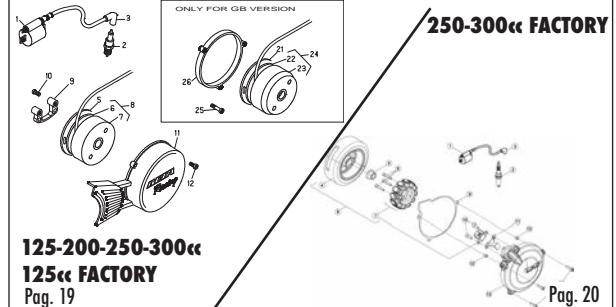
Pag. 16

TAV.09 Impianto di lubrificazione - Lubrication system - Système de lubrification - Schmieranlage - Sistema de lubricación



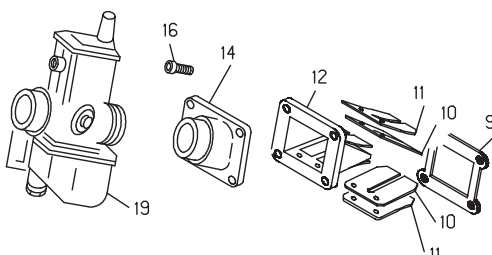
Pag. 18

TAV.10 Gruppo accensione elettronica - Electronic ignition assy. - Groupe allumage électronique - Elektronischezündung gruppe - Grupo encendido electrónico



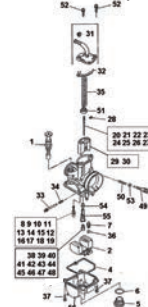
Pag. 20

TAV.12A Carburatore - Carburettor - Carburateur - Vergaser - Carburador



Pag. 21

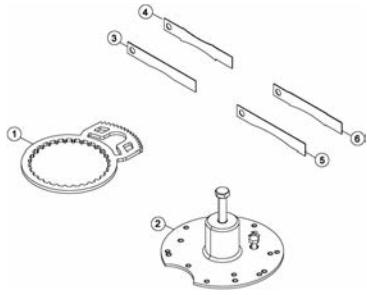
TAV.12B Componenti del carburatore - Carburettor component parts - Pieces composant le carburateur - Vergasersbauteile - Componentes del carburador



Pag. 22

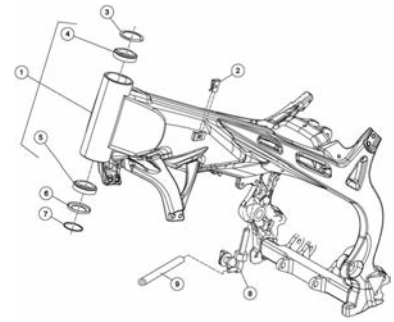


TAV.14 Attrezzatura specifica - Outillage spéciale - Special tools - Spezialwerkzeug - Utillaje específico



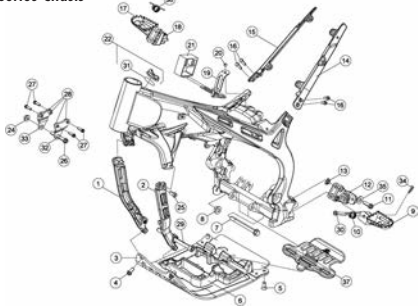
Pag. 24

TAV.31 Telaio - Frame - Chassis - Rahmen - Chasis



Pag. 25

TAV.32 Accessori telaio - Frame accessories - Accessoires chassis - Rahmenzubehö ren - Accesorios Chasis



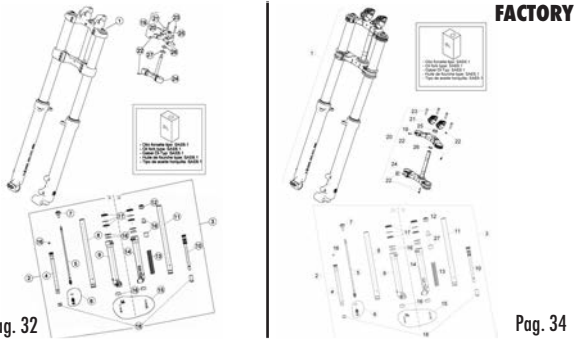
Pag. 26

TAV.33 Forcellone posteriore - Rear fork - Fourche arriere - Hinterradschwinge - Horquilla posterior



Pag. 28

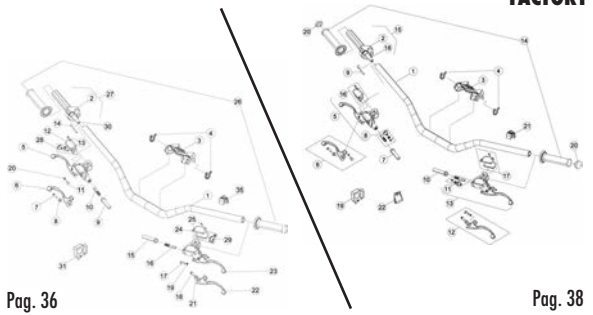
TAV.34 Forcella anteriore - Front fork - Fourche AV. - Vorderradgabel - Horquilla delantera



Pag. 32

Pag. 34

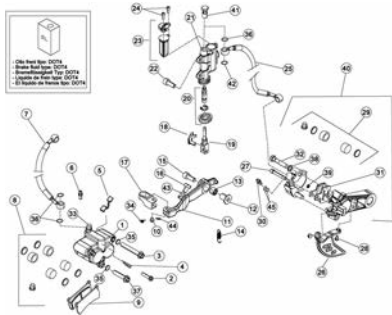
TAV.35 Comandi-Manubrio - Controls-Handlebars - Commandes-Guidon - Bedienungselemente-Lenker - Mandos-Manillar



Pag. 36

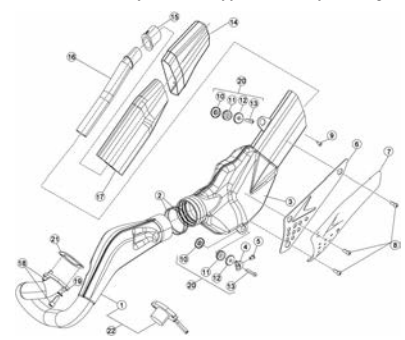
Pag. 38

TAV.36 Impianto freni idraulici - Hydraulic brakes system - Installation des freins hydrauliques - Hidraulischebremse anlage - Instalación freno hidráulico



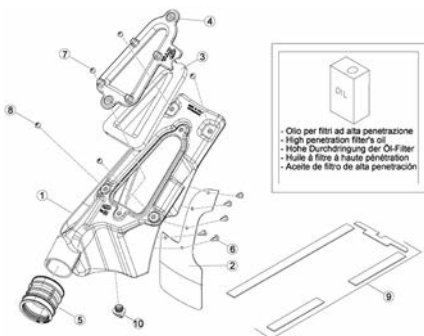
Pag. 40

TAV.37 Gruppo scarico - Exhaust system - Echappement - Auspuffanlage - Grupo escape



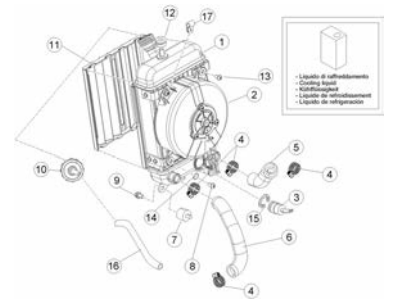
Pag. 42

TAV.38 Scatola filtro - Filter box - Boî tier du filtre - Sicherungskasten - Caja del filtro



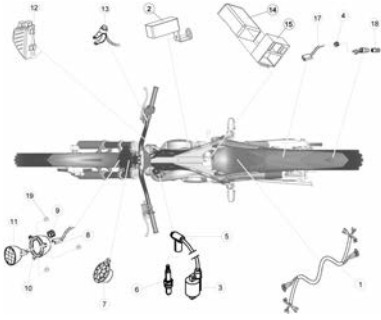
Pag. 44

TAV.39 Impianto di raffreddamento - Installation de refroidissement - Installation de refroidissement - Kühlsystem - Instalación de enfriamiento



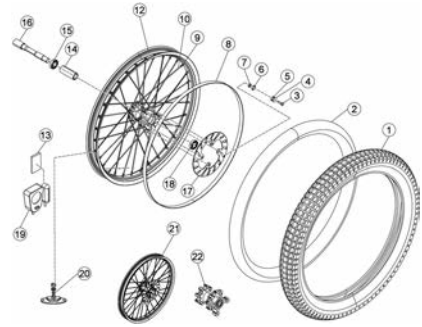
Pag. 45

TAV.40 Impianto elettrico - Electrical equipment - Installation électrique - Elektrische anlage - instalación eléctrica



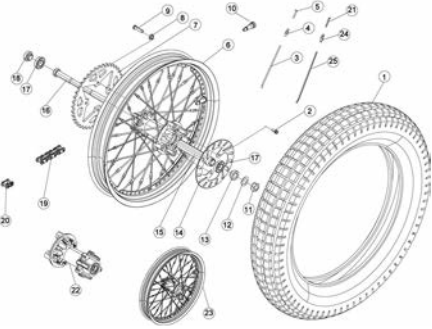
Pag. 46

TAV.41 Ruota anteriore - Front wheel - Roue AV. - Vorderrad - Rueda delantera



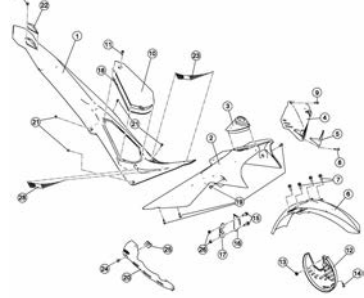
Pag. 47

TAV.42 Ruota posteriore - Rear wheel - Roue AR. - Hinterrad - Rueda trasera



Pag. 48

TAV.43 Carenature-Serbatoio-Sella - Fairings-Tank-Saddle - Carenages-Reservoir-Selle - Verkleidungen-Tank-Sattel - Carenados-Deposito-Sillín



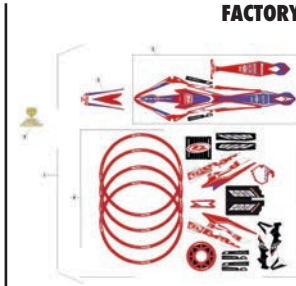
Pag. 50

TAV.43B Decalco - Decalcomania - Decalcomanie - Abziehbild - Calcomania

**FACTORY**

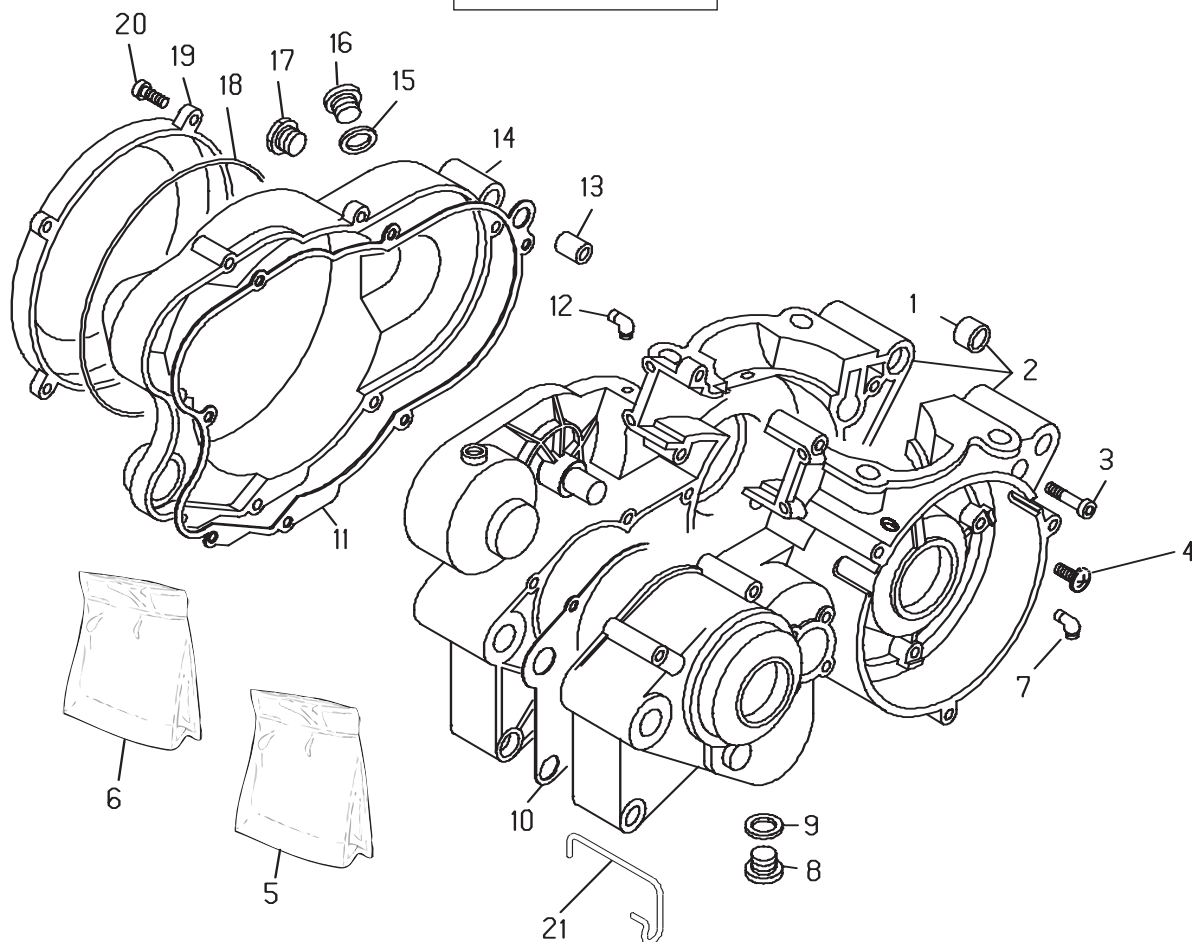


Pag. 52



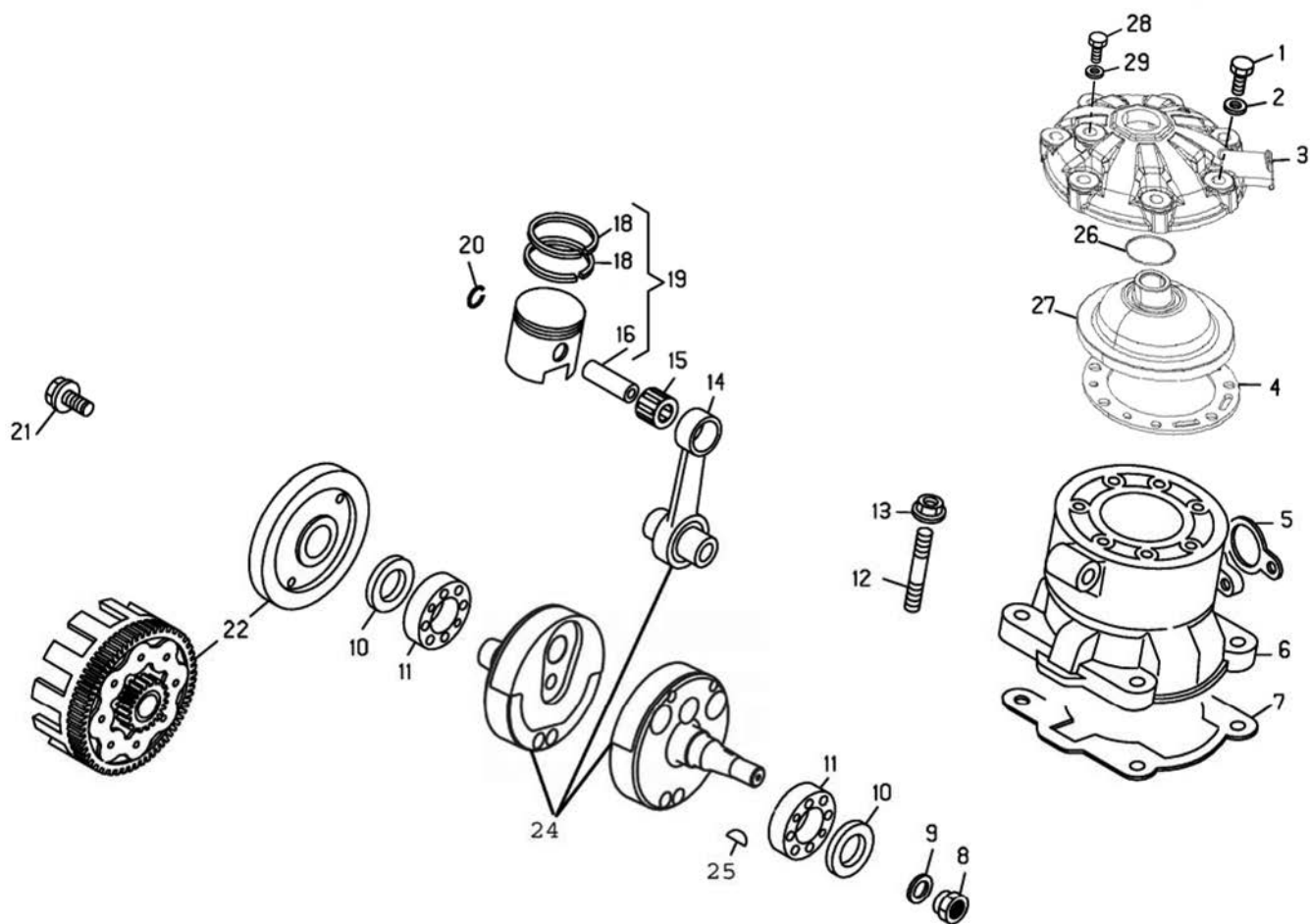
Pag. 53

# Tav.01



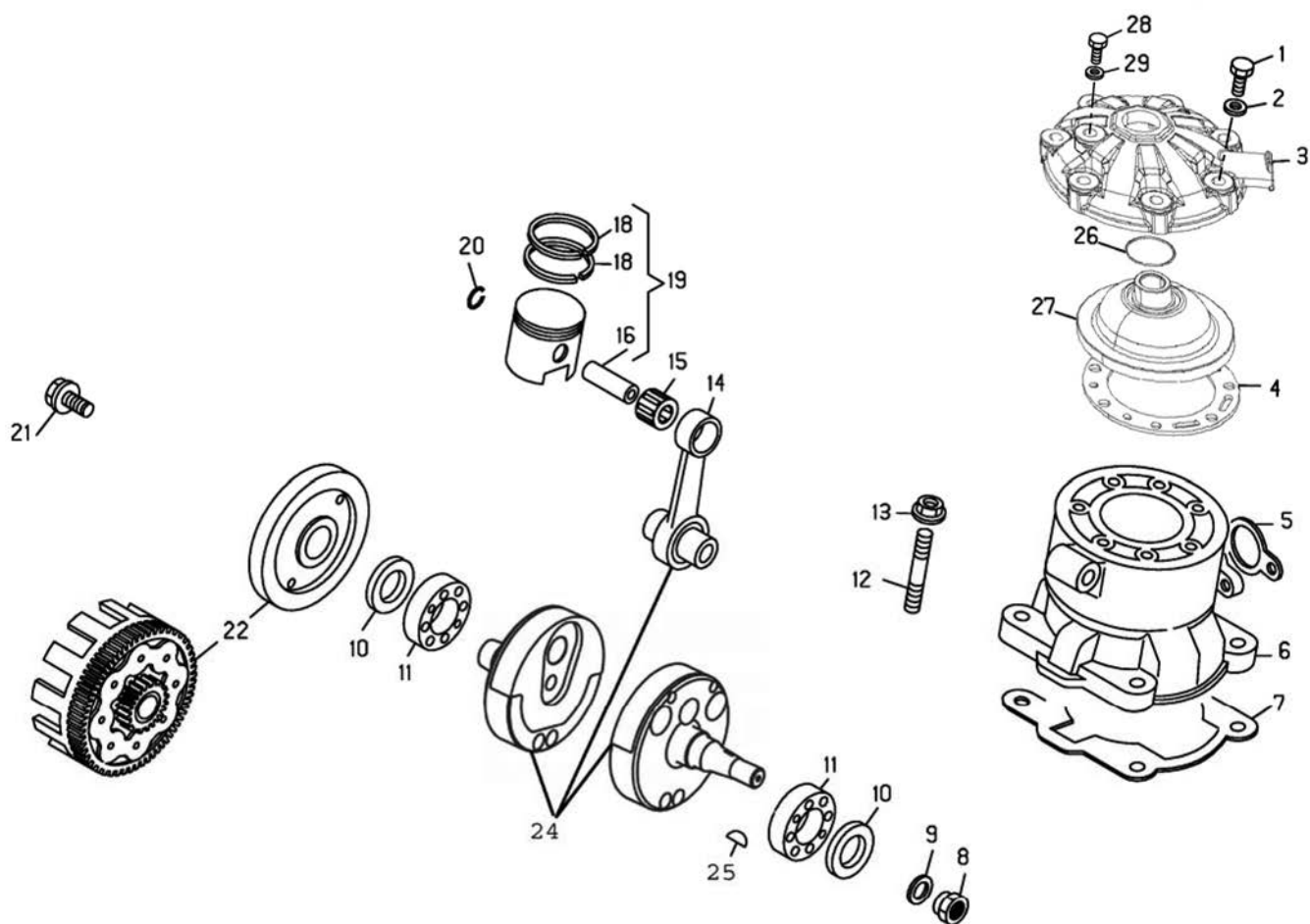
Pos Loc Pos Ps Pos	Numero Number Numéro Numéro	Q.tà Q.ty Q.té M.ge C.ad	Nota Note Note Nota Anm.	Descrizione	Description	Dé signation	Beschreibung	Descrìpiò n
1	1641500 000			Grano di riferimento	Dowel	Repère	Passstift	Centraje
2	007010008 033		125-200-250	Carter	Crankcase	Carter	Kurbelwellengehäuse	Cá rter
2	007014108 033		300cc	Carter	Crankcase	Carter	Kurbelwellengehäuse	Cá rter
2	007015008 033		125	Carter	Crankcase	Carter	Kurbelwellengehäuse	Cá rter
2	007015138 033		FACTORY 250-300	Carter	Crankcase	Carter	Kurbelwellengehäuse	Cá rter
3	3159010 000			Vite 6x50	Screw 6x50	Vis 6x50	Schraube 6x50	Tornillo 6x50
4	3129810 000			Vite 5x12	Screw 5x12	Vis 5x12	Schraube 5x12	Tornillo 5x12
5	007450708 000			Serie guarnizioni	Set of gaskets	Jeu de joints	Dichtungssatz	Juego de juntas
6	2806872 800			Serie anelli paraolio	Oil seal rings set	Jeu joints d' é tanché ité	Öldichtungsringensatz	Series anillos guardagotas
7	2723470 000			Raccordo per sfiato	Breather pipe	Raccord pour vidange	Entlüftungsrohranschluß	Racor para ventilació n
8	2900451 000			Tappo scarico olio con calamita	Oil drain plug with magnet	Bouchon vidange huile avec aimant	Verschluß für Ölablaß mit Magnet	Tapó n vaciado aceite con imá n
9	1653600 000			Guarnizione 16x22,5x1	Packing 16x22,5x1	Joint 16x22,5x1	Dichtung 16x22,5x1	Junta 16x22,5x1
10	007010030 000		125-200-250	Guarnizione carter	Crankcase packing	Joint carter	Dichtung Motorgehäuse	Junta cá rter
10	007013500 000		300cc +	Guarnizione carter	Crankcase packing	Joint carter	Dichtung Motorgehäuse	Junta cá rter
11	1671681 000		125-250-300	FACTORY	Clutch cover gasket	Joint couvercle embrayage	Dichtung Kupplungsabdeckung	Junta tapa embrague
12	2723470 000			Raccordo per sfiato	Breather pipe	Raccord pour vidange	Entlüftungsrohranschluß	Racor para ventilació n
13	1637010 000			Grano di riferimento 9x15	Dowel 9x15	Repère 9x15	Passstift 9x15	Centraje 9x15
14	1262664 067			Coperchio frizione interno	Inner clutch cover	Couvercle interne d' embrayage	Innerer Kupplungsdeckel	Tapá interior embrague
14	1262664 352		FACTORY	Coperchio frizione interno	Inner clutch cover	Couvercle interne d' embrayage	Innerer Kupplungsdeckel	Tapá interior embrague
15	1653600 000			Guarnizione 16x22,5x1	Packing 16x22,5x1	Joint 16x22,5x1	Dichtung 16x22,5x1	Junta 16x22,5x1
16	2910290 000			Tappo carico olio	Oil filling cap	Bouchon rempl. huile	Öleinfüllstüpsel	Tapó n intruducció n aceite
16	007450348 000		FACTORY	Tappo carico olio	Oil filling cap	Bouchon rempl. huile	Öleinfüllstüpsel	Tapó n intruducció n aceite
17	2910030 000			Oblo ispezione livello olio	Oil level sight glass	Hublot d' inspection niveau huile	Ölkontrollschauglas	Visor xde inspecció n nivel aceite
18	1067340 000			Anello or	Ring	Bague d' é tanché ité	O-Ring	Anillo OR
19	1263114 067			Coperchio frizione esterno	Outer clutch cover	Couvercle externe d' embrayage	Ä ußerer Kupplungsdeckel	Tapá exterior embrague
19	1263114 052		FACTORY	Coperchio frizione esterno	Outer clutch cover	Couvercle externe d' embrayage	Ä ußerer Kupplungsdeckel	Tapá exterior embrague
20	3134510 000			Vite t.c.c.e. M6x20	Screw t.c.c.e M6x20	Vis t.c.c.e M6x20	Schraube t.c.c.e M6x20	Tornillo t.c.c.e M6x20
21	2524584 000			Passacavo tubi sfiato	Breather pipes grommet	Passe-cá ble tuyaux ré niflard	Kabeldurchgang Entlüftungsleitungen	Pascables tubos respiraderos

# Tav.02



Pos Loc Pos Ps Pos	Numero Number Numé ro Nú mero Nummer	Q.tà Q.ty Q.té M.ge C.ad	Nota Note Note Nota Anm.	Descrizione	Description	Dé signation	Beschreibung	Descripció n
1	1152429 000			Bullone speciale 7x31 (12.9)	Special bolt 7x31 (12.9)	Boulon spéciale 7x31 (12.9)	Spezialschraube 7x31 (12.9)	Tornillo especial 7x31 (12.9)
2	2745100 000			Rondella in rame 7x12x0,5	Copper washer 7x12x0,5	Rondelle en cuivre 7x12x0,5	Kupfer U.Scheibe 7x12x0,5	Arandela de cobre 7x12x0,5
3	1210070 000	125-200-250cc		Coperchio testa	Cylinder head cover	Couvercle culasse	Zylinderkopfabdeckung	Tapa culata
3	007110090 000	300cc		Coperchio testa	Cylinder head cover	Couvercle culasse	Zylinderkopfabdeckung	Tapa culata
3	007110090 052	125-250-300cc		Coperchio testa NERO	Cylinder head cover BLACK	Couvercle culasse NOIR	Zylinderkopfabdeckung SCHWARZ	Tapa culata NEGRO
4	007110100 000	125cc		Guarnizione cilindro-testa	Head-cylinder gasket	Garniture cylindre tête	Dichtung Zylinder-Kopf	Junta cilindro-culata
4	1667206 000	200cc		Guarnizione cilindro-testa	Head-cylinder gasket	Garniture cylindre tête	Dichtung Zylinder-Kopf	Junta cilindro-culata
4	1667204 000	250cc		Guarnizione cilindro-testa	Head-cylinder gasket	Garniture cylindre tête	Dichtung Zylinder-Kopf	Junta cilindro-culata
4	007110020 000	300cc		Guarnizione cilindro-testa D.79	Head-cylinder gasket D.79	Garniture cylindre tête D.79	Dichtung Zylinder-Kopf D.79	Junta cilindro-culata D.79
5	1680700 000			Guarnizione scarico	Exhaust manifold gasket	Joint coll. Ech.	Dichtung Abgaskrü mmer	Junta colector de escape
6	007111000 057	125cc		Cilindro	Cylinder	Cylindre	Zylinder	Cilindro
6	1251838 057	200cc		Cilindro	Cylinder	Cylindre	Zylinder	Cilindro
6	1251844 057	250cc		Cilindro	Cylinder	Cylindre	Zylinder	Cilindro
6	007110010 000	300cc		Cilindro D.79	Cylinder D.79	Cylindre D.79	Zylinder D.79	Cilindro D.79
7	1661761 020	0,20mm		Guarnizione cilindro-testa	Head-cylinder packing	Joint d' embase	Dichtung Zylinder-Zylinderkopf	Junta cilindro-culata
7	1661761 030	0,30mm		Guarnizione cilindro-testa	Head-cylinder packing	Joint d' embase	Dichtung Zylinder-Zylinderkopf	Junta cilindro-culata
7	1661761 000	0,50mm		Guarnizione cilindro-testa	Head-cylinder packing	Joint d' embase	Dichtung Zylinder-Zylinderkopf	Junta cilindro-culata
7	1661761 100	1,00mm		Guarnizione cilindro-testa	Head-cylinder packing	Joint d' embase	Dichtung Zylinder-Zylinderkopf	Junta cilindro-culata
8	1327115 000			Dado speciale 16x1,25	Special nut 16x1,25	Ecrou spéciale 16x1,25	Spezialmutter 16x1,25	Tuerca especial 16x1,25
9	2757760 000			Rondella speciale	Special washer	Rondelle spéciale	Spezial-Unterlegscheibe	Arandela especial
10	1064661 000			Anello paraolio	Oil seal	Joint d' é tanché ité	Ölschutzring	Retén de aceite
11	1299564 000			Cuscinetto	Bearing	Roulement	Lager	Cojinete
12	2598050 000	125cc		Prigioniero 8.41	Stud 8.41	Goujon 8.41	Stiftschraube 8.41	Espá rrago 8.41
12	2598080 000	200-250cc		Prigioniero 8.41	Stud 8.41	Goujon 8.41	Stiftschraube 8.41	Espá rrago 8.41
12	2598055 000	300cc		Prigioniero 8.30	Stud 8.30	Goujon 8.30	Stiftschraube 8.30	Espá rrago 8.30
13	1317121 000			Dado speciale M8	Special nut M8	Ecrou spéciale M8	Spezialmutter M8	Tuerca especial M8
14	007020508 000	125cc		Biella completa	Conn.-rod, assy	Bielle compl.	Pleuel, kompl.	Biela compl.
14	007020208 000	200cc		Biella completa	Conn.-rod, assy	Bielle compl.	Pleuel, kompl.	Biela compl.
14	1103727 800	250cc		Biella completa	Conn.-rod, assy	Bielle compl.	Pleuel, kompl.	Biela compl.
14	007020738 000	300cc +		Biella completa	Conn.-rod, assy	Bielle compl.	Pleuel, kompl.	Biela compl.
		250-300cc						
				FACTORY				
15	007020530 000	125cc		Gabbia 15x19x20	Cage 15x19x20	Cage 15x19x20	Lagerkä fig 15x19x20	Jaula 15x19x20
15	1614300 000	200cc		Gabbia	Cage	Cage	Lagerkä fig	Jaula
15	1616710 000	250cc		Gabbia	Cage	Cage	Lagerkä fig	Jaula
15	1616700 000	300cc		Gabbia	Cage	Cage	Lagerkä fig	Jaula
16	007020420 000	125cc		Spinotto	Pin	Axe	Zapfen	Eje
16	2893880 000	200cc		Spinotto	Pin	Axe	Zapfen	Eje
16	2894170 000	250cc		Spinotto	Pin	Axe	Zapfen	Eje
16	007020460 000	300cc		Spinotto	Pin	Axe	Zapfen	Eje
18	007020410 000	125cc		Segmento	Compression ring	Segment	Kompressions-Kolbenring	Aro de compresió n
18	2851500 000	200cc		Segmento	Compression ring	Segment	Kompressions-Kolbenring	Aro de compresió n
18	2852205 000	250cc		Segmento	Compression ring	Segment	Kompressions-Kolbenring	Aro de compresió n
18	007020470 000	300cc		Segmento	Compression ring	Segment	Kompressions-Kolbenring	Aro de compresió n
19	007020408 000	125cc		Pistone completo	Piston set	Piston compl.	Kolben, kompl.	Pistó n, compl.
19	2586200 800	200cc		Pistone completo	Piston set	Piston compl.	Kolben, kompl.	Pistó n, compl.
19	007020308 000	250cc		Pistone completo	Piston set	Piston compl.	Kolben, kompl.	Pistó n, compl.
19	007020458 000	300cc		Pistone completo D.79	Piston set D.79	Piston compl. D.79	Kolben, kompl. D.79	Pistó n, compl. D.79
19	007020318 000	250		Pistone completo	Piston set D.79	Piston compl. D.79	Kolben, kompl. D.79	Pistó n, compl. D.79
				FACTORY				
20	007020440 000	125cc		Anello ferma spinotto	Piston pin lock ring	Bague de serrage goujon	Bolzenfeststellring	Anillo sujeta pasador
20	1042580 000	200cc		Anello ferma spinotto	Piston pin lock ring	Bague de serrage goujon	Bolzenfeststellring	Anillo sujeta pasador
20	1042600 000	250-300cc		Anello ferma spinotto	Piston pin lock ring	Bague de serrage goujon	Bolzenfeststellring	Anillo sujeta pasador
21	1164100 000			Bullone speciale	Special bolt	Boulon spéciale	Spezialschraube	Tornillo especial
22	007031248 000	125-200cc		Trasmissione primaria/Frizione	Primary drive /Clutch	Transmission principale/Embrayage	Hauptantrieb/Kupplung	Transmisión n primaria/embrague
22	007030248 000	250cc		Trasmissione primaria/Frizione	Primary drive /Clutch	Transmission principale/Embrayage	Hauptantrieb/Kupplung	Transmisión n primaria/embrague
22	007034398 000	300cc +		Trasmissione primaria/Frizione	Primary drive /Clutch	Transmission principale/Embrayage	Hauptantrieb/Kupplung	Transmisión n primaria/embrague
		250-300cc						
				FACTORY				
24	007020608 000	125cc		Albero motore	Crankshaft	Vilebrequin	Kurbelwelle	Cigü eñ al
24	007020108 000	200cc		Albero motore	Crankshaft	Vilebrequin	Kurbelwelle	Cigü eñ al
24	1000716 000	250cc		Albero motore	Crankshaft	Vilebrequin	Kurbelwelle	Cigü eñ al
24	007020808 000	300cc		Albero motore	Crankshaft	Vilebrequin	Kurbelwelle	Cigü eñ al
24	007020858 000	250-300cc		Trasmissione primaria/Frizione	Primary drive /Clutch	Transmission principale/Embrayage	Hauptantrieb/Kupplung	Transmisión n primaria/embrague
				FACTORY				



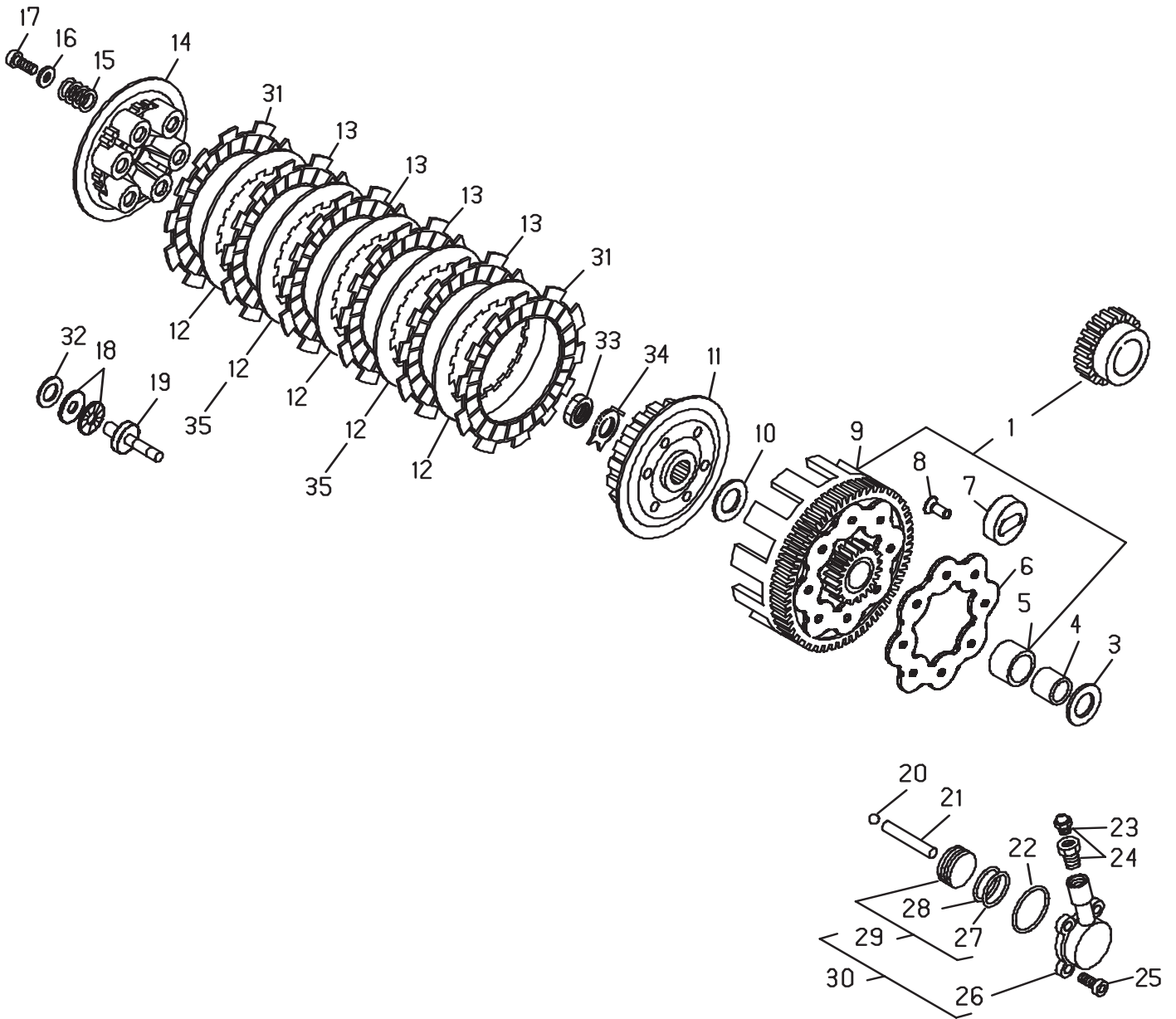




# Tav.02

Pos Loc Pos Ps Pos	Numero Number Numé ro Número Nummer	Q.tà Q.ty Q.té M.ge C.ad	Nota Note Nota Anm.	Descrizione	Description	Dé signation	Beschreibung	Descripiò n
25	1246000 000			Chiavetta	Key	Clavette	Keil	Chaveta
26	1066505 000			Anello OR 22.27.2,5 vyton	Ring 22.27.2,5 vyton	Bague d' é tanché ité 22.27.2,5 vyton	O-Ring 22.27.2,5 vyton	Anillo OR 22.27.2,5 vyton
27	007112150 000	125cc		Camera di combustione	Compression chamber	Chambre de combustion	Verbrennungsraum	Cá mara de combustiò n
27	1218630 000	200cc		Camera di combustione	Compression chamber	Chambre de combustion	Verbrennungsraum	Cá mara de combustiò n
27	1218610 000	250cc		Camera di combustione	Compression chamber	Chambre de combustion	Verbrennungsraum	Cá mara de combustiò n
27	007110050 000	300cc		Camera di combustione	Compression chamber	Chambre de combustion	Verbrennungsraum	Cá mara de combustiò n
28	1147018 000	300cc		Bullone speciale	Special bolt	Boulon spé ciale	Spezialschraube	Tornillo especial
29	2758000 000	300cc		Rondella spessore 6.12.1	Shim 6.12.1	Rondelle entretoise 6.12.1	Ausgleichscheibe 6.12.1	Arandela suplemento 6.12.1

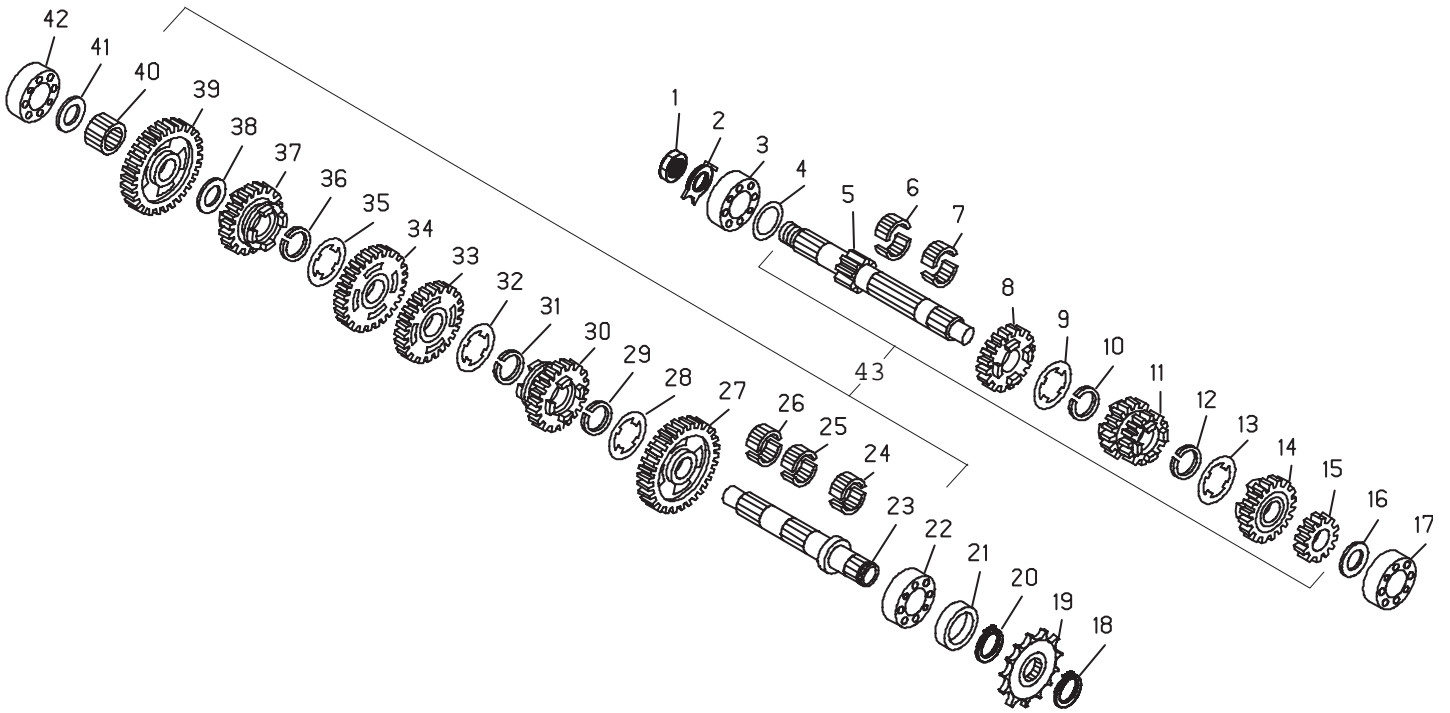
# Tav.03



# Tav.03

Pos Loc Ps Pos	Numero Number Numéro Nummer	Q.tà Q.ty Q.té M.ge C.ad	Nota Note Note Anm.	Descrizione	Description	Dé signation	Beschreibung	Descrìcì o n
1	007031248 000	1	125-200cc	Trasmissione primaria/Frizione	Primary drive /Clutch	Transmission principale/Embrayage	Hauptantrieb/Kupplung	Transmisión primaria/embrague
1	007030248 000	1	250-300cc	Trasmissione primaria/Frizione	Primary drive /Clutch	Transmission principale/Embrayage	Hauptantrieb/Kupplung	Transmisión primaria/embrague
1	007031248 000	1	125 FACTORY	Trasmissione primaria/Frizione	Primary drive /Clutch	Transmission principale/Embrayage	Hauptantrieb/Kupplung	Transmisión primaria/embrague
1	007034398 000	1	250-300 FACTORY	Trasmissione primaria/Frizione	Primary drive /Clutch	Transmission principale/Embrayage	Hauptantrieb/Kupplung	Transmisión primaria/embrague
3	2773480 000	1		Rondella 20x35x1	Washer 20x35x1	Rondelle 20x35x1	U.Scheibe 20x35x1	Arandela 20x35x1
4	1127130 000	1		Anello OR 20x25x20,5	Ring 20x25x20,5	Bague d' é tanché ité 20x25x20,5	O-Ring 20x25x20,5	Anillo OR 20x25x20,5
5	1127140 000	1		Boccola	Bush	Moyeu	Bü chse	Buje
6	1342962 000	1		Disco ritegno silent-block	Retaining block, silent plate	Disque de retenue du silentbloc	Rückhaltescheibe silentblock	Disco de retenció n silent block
7	2891840 000	1		Silent-block frizione	Clutch silentbloc	Silentbloc embrayage	Silentblock Kupplung	Silent-block embrague
8	2731642 000	8		Ribattino 5x15	Rivet 5x15	Rivet 5x15	Niet 5x15	Remache 5x15
9	1220782 000	1		Campana frizione	Clutch case	Cloche d' embrayage	Kupplungsglocke	Campana de embr.
10	2765890 000	1		Rondella speciale	Special washer	Rondelle spéciale	Spezial-Unterlegscheibe	Arandela especial
11	2909621 000	1	125-200 250cc	Tamburino frizione	Clutch drum	Noix d' embrayage	Kupplungstrommel	Tambor embrague
11	007030110 000	1	300cc + 125-250-300 FACTORY	Tamburino frizione	Clutch drum	Noix d' embrayage	Kupplungstrommel	Tambor embrague
12	1338360 000	5		Disco acciaio	Steel plate	Disque lisse	Stahlscheibe	Disco de acero
12	1338360 000	3	FACTORY	Disco acciaio	Steel plate	Disque lisse	Stahlscheibe	Disco de acero
13	1343310 000	4		Disco d' attrito	Friction disc	Disque de friction	Reibscheibe	Disco de rozamiento
14	1229601 000	1		Cappello spingidisco	Pressure plate cap	Plateau de pression	Verschlußkappe Scheibendrü cker	Tapa plato de presión
15	2265071 000	6		Molla frizione	Clutch spring	Ressort embr.	Kupplg.feder	Muelle embr.
16	2742000 000	6	125-200 250cc	Rondella 6x18	Washer 6x18	Rondelle 6x18	U.Scheibe 6x18	Arandela 6x18
16	2742010 000	6	300cc	Rondella 6x18	Washer 6x18	Rondelle 6x18	U.Scheibe 6x18	Arandela 6x18
17	1148010 000	6		Bullone 6x16	Bolt 6x16	Boulon 6x16	Bolzen 6x16	Tornillo 6x16
18	1611370 000	1		Gabbia reggispinginta 15x28x2	Thrust bearing cage 15x28x2	Buté e à aigü illes 15x28x2	Andruckkä fig 15x28x2	Jaula cojinete de empuje 15x28x2
19	2560410 000	1		Piattello spingidisco	Spring collar	Godet d' embrayage	Druckteller	Platillo embrague
20	2890210 000	1		Sfera	Ball	Bille	Kugel	Bola
21	1088258 000	1		Asta comando frizione	Clutch control rod	Tige de commande embrayage	Kupplungssteuerungsstab	Varilla mando embrague
22	1066700 000	1		Anello OR 29,32 z1,5	Ring 29,32 z1,5	Bague d' é tanché ité 29,32 z1,5	O-Ring 29,32 z1,5	Anillo OR 29,32 z1,5
23	2891050 000	1		Tappo sfiato	Breather plug	Bouchon reniflard	Verschluß Entlü fter	Tapó n respiradero
24	1165030 000	1		Vite di sfiato	Drain screw	Vis de vidange	Entlü fterschraube	Tornillo de ventilació n
25	3129910 000	4		Vite 5x12	Screw 5x12	Vis 5x12	Schraube 5x12	Tornillo 5x12
26	1291890 957	1		Corpo pompa ø28	Pump plunger cylinder ø28	Cylindre de plongeur de pompe ø28	Pumpengehä use ø28	Cuepo bomba ø28
27	1066520 000	1		Anello OR 23,52X1,78	Ring 23,52X1,78	Bague d' é tanché ité 23,52X1,78	O-Ring 23,52X1,78	Anillo OR 23,52X1,78
28	1066510 000	1		Anello OR 21,89X2,62	Ring 21,89X2,62	Bague d' é tanché ité 21,89X2,62	O-Ring 21,89X2,62	Anillo OR 21,89X2,62
29	2586930 000	1		Pistone completo	Piston set	Piston compl.	Kolben, kompl.	Pistó n, compl.
30	1291890 057	1		Corpo pompa con pistone	Clutch slave cylinder w/piston	Corps de pompe avec piston	Gehä use kupplungspumpe mit kolben	Pretector con piston de la bomba
30	1291890 059	1	FACTORY	Corpo pompa con pistone (NERO)	Clutch slave cylinder w/piston (BLACK)	Corps de pompe avec piston (NOIR)	Gehä use kupplungspumpe mit kolben (SCHWARZ)	Pretector con piston de la bomba (NEGRO)
31	1343312 000	2		Disco conduttore	Driving plate	Disque plate	Kupplungs - Streibscheibe	Disco conductor
32	2764500 080	1		Rondella spessore 15.25.1	Shim 15.25.1	Rondelle entretoise 15.25.1	Ausgleichscheibe 15.25.1	Arandela suplemento 15.25.1
33	1328950 000	1		Dado speciale 14x1,25x6	Special nut 14x1,25x6	Ecrou spéciale 14x1,25x6	Spezialmutter 14x1,25x6	Tuerca especial 14x1,25x6
34	2774760 000	1		Rondella fermadado 14	Nut tab washer 14	Rondelle serre-écrou 14	Scheibe mutternsicherung 14	Arandela de empuje tuerca 14
35	007030502 200	2	FACTORY	Disco acciaio	Steel plate	Disque lisse	Stahlscheibe	Disco de acero

# Tav.04

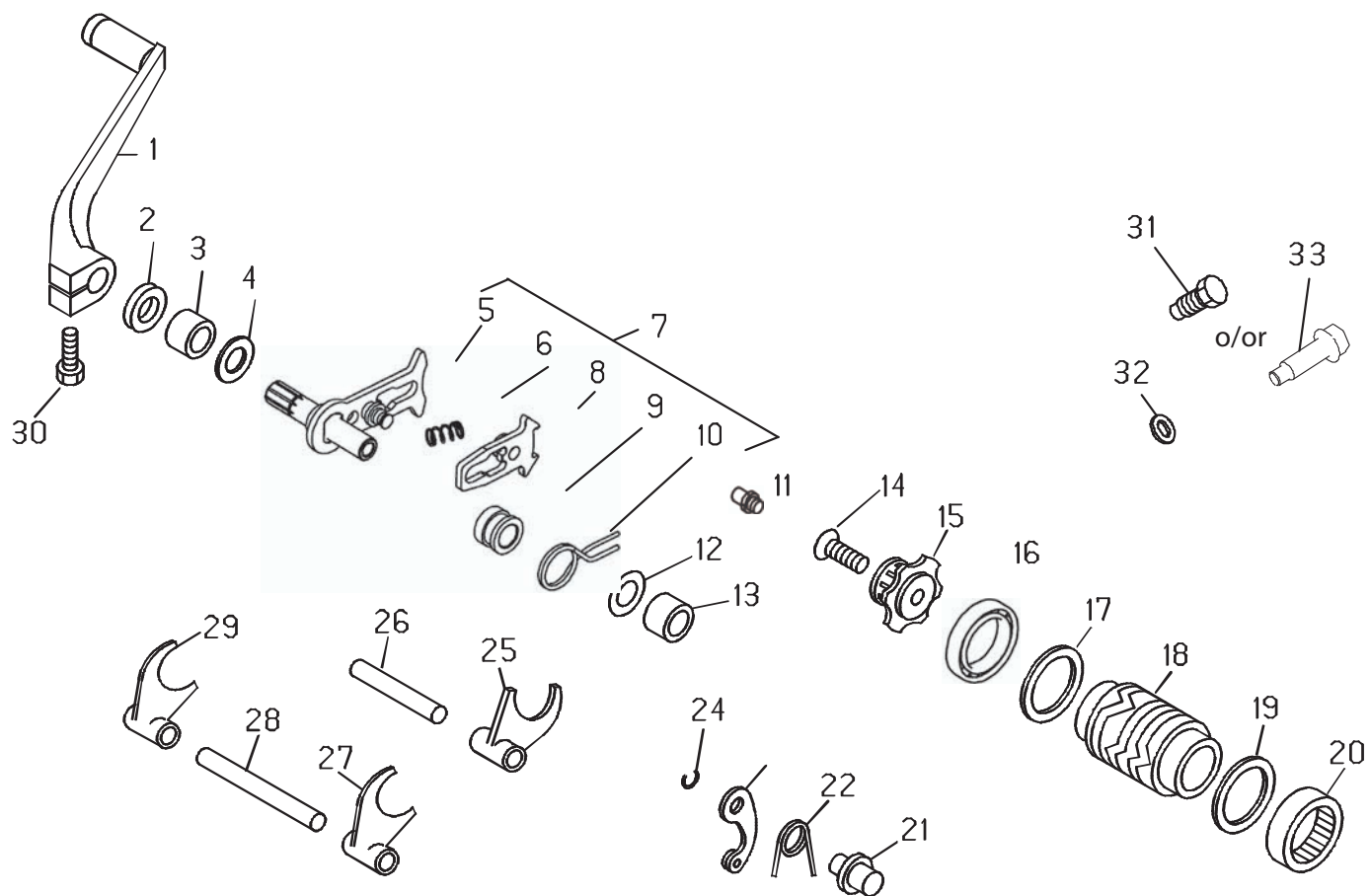


**Beta**  
the play bike

# Tav.04

Pos Loc Ps Pos	Numero Number Numéro Nummer	Q.tà Q.ty Q.té M.ge C.ad	Nota Note Note Anm.	Descrizione	Description	Dé signation	Beschreibung	Descrìpziò n
1	1328950 000			Dado speciale 14x1,25x6	Special nut 14x1,25x6	Ecrou spéciale 14x1,25x6	Spezialmutter 14x1,25x6	Tuerca especial 14x1,25x6
2	2774760 000			Rondella fermadado 14	Nut tab washer 14	Rondelle serre-écrou 14	Scheibe mutternsicherung 14	Arandela de empuje tuerca 14
3	1298980 000			Cuscinetto 20x52x15	Bearing 20x52x15	Roulement 20x52x15	Lager 20x52x15	Cojinete 20x52x15
4	2773630 000			Rondella spessoramento 20x30x0,5	Spacer washer 20x30x0,5	Entretoise 20x30x0,5	Distanzscheibe 20x30x0,5	Arandela distanciadora 20x30x0,5
5	1023373 800			Albero primario	Mainshaft	Arbre primaire	Hauptwelle	Arbol primario
6	1614870 000			Gabbia 16x21x10	Cage 16x21x10	Cage 16x21x10	Lagerkäfig 16x21x10	Jaula 16x21x10
7	1614870 000			Gabbia 16x21x10	Cage 16x21x10	Cage 16x21x10	Lagerkäfig 16x21x10	Jaula 16x21x10
8	007041020 000			Ingranaggio 5vp	Gear 5vp	Engrenage 5vp	Zahnrad 5vp	Engranaje 5vp
9	2773860 000			Rondella scanalata	Splined washer	Rondelle rainurée	Schlitzscheibe	Arandela con ranura
10	2825450 000			Seeger 19sw	Circlip 19sw	Circlip 19sw	Seeger 19sw	Seeger 19sw
11	007041010 000			Ingranaggio 3/4VP	Gear 3/4VP	Engrenage 3/4VP	Zahnrad 3/4VP	Engranaje 3/4VP
12	2825450 000			Seeger 19sw	Circlip 19sw	Circlip 19sw	Seeger 19sw	Seeger 19sw
13	2773860 000			Rondella scanalata	Splined washer	Rondelle rainurée	Schlitzscheibe	Arandela con ranura
14	007041060 000			Ingranaggio 6VP	Gear 6VP	Engrenage 6VP	Zahnrad 6VP	Engranaje 6VP
15	1832210 800			Ingranaggio 2VP	Gear 2VP	Engrenage 2VP	Zahnrad 2VP	Engranaje 2VP
16	2764500 000			Rondella spess. 15x25	Washer 15x25	Rondelle épaisseur 15x25	Scheibe 15x25	Arandela 15x25
17	1294000 000			Cuscinetto 15x35x11	Bearing 15x35x11	Roulement 15x35x11	Lager 15x35x11	Cojinete 15x35x11
18	2825400 000			Seeger 20e	Circlip 20e	Circlip 20e	Seeger 20e	Seeger 20e
19	2560850 000	125cc		Pignone Z.9	Pinion Z.9	Pignon Z.9	Ritzel Z.9	Piñón Z.9
19	2560843 000	200-250cc		Pignone Z.11	Pinion Z.11	Pignon Z.11	Ritzel Z.11	Piñón Z.11
19	001040100 000	300cc + 250-300 FACTORY		Pignone Z.10	Pinion Z.10	Pignon Z.10	Ritzel Z.10	Piñón Z.10
20	2825400 000			Seeger 20e	Circlip 20e	Circlip 20e	Seeger 20e	Seeger 20e
21	1064050 000			Anello paraolio 20x37x7	Oil seal 20x37x7	Joint d'étanchéité 20x37x7	Ölschutzring 20x37x7	Retén de aceite 20x37x7
22	1298980 000			Cuscinetto 20x52x15	Bearing 20x52x15	Roulement 20x52x15	Lager 20x52x15	Cojinete 20x52x15
23	1029371 800			Albero secondario	Counter shaft	Arbre secondaire	Nebengetriebewelle	Eje secundario
24	1616580 000			Gabbia 18x22x10	Cage 18x22x10	Cage 18x22x10	Lagerkäfig 18x22x10	Jaula 18x22x10
25	1616580 000			Gabbia 18x22x10	Cage 18x22x10	Cage 18x22x10	Lagerkäfig 18x22x10	Jaula 18x22x10
26	1616580 000			Gabbia 18x22x10	Cage 18x22x10	Cage 18x22x10	Lagerkäfig 18x22x10	Jaula 18x22x10
27	007041080 000			Ingranaggio 2VS	Gear 2VS	Engrenage 2VS	Zahnrad 2VS	Engranaje 2VS
28	007041100 000			Rondella scanalata	Splined washer	Rondelle rainurée	Schlitzscheibe	Arandela con ranura
29	2825460 000			Seeger 20SW	Circlip 20SW	Circlip 20SW	Seeger 20SW	Seeger 20SW
30	007041090 000			Ingranaggio 6VS	Gear 6VS	Engrenage 6VS	Zahnrad 6VS	Engranaje 6VS
31	2825460 000			Seeger 20SW	Circlip 20SW	Circlip 20SW	Seeger 20SW	Seeger 20SW
32	2773870 000			Rondella scanalata	Splined washer	Rondelle rainurée	Schlitzscheibe	Arandela con ranura
33	007041030 000			Ingranaggio 3VS	Gear 3VS	Engrenage 3VS	Zahnrad 3VS	Engranaje 3VS
34	007041040 000			Ingranaggio 4VS	Gear 4VS	Engrenage 4VS	Zahnrad 4VS	Engranaje 4VS
35	2773870 000			Rondella scanalata	Splined washer	Rondelle rainurée	Schlitzscheibe	Arandela con ranura
36	2825460 000			Seeger 20SW	Circlip 20SW	Circlip 20SW	Seeger 20SW	Seeger 20SW
37	007041050 000			Ingranaggio 5VS	Gear 5VS	Engrenage 5VS	Zahnrad 5VS	Engranaje 5VS
38	2773560 000			Rondella spessoramento 18x27x0,8	Spacer washer 18x27x0,8	Entretoise 18x27x0,8	Distanzscheibe 18x27x0,8	Arandela distanciadora 18x27x0,8
39	007041070 000			Ingranaggio 1VS	Gear 1VS	Engrenage 1VS	Zahnrad 1VS	Engranaje 1VS
40	1616580 000			Gabbia 18x22x10	Cage 18x22x10	Cage 18x22x10	Lagerkäfig 18x22x10	Jaula 18x22x10
41	2764500 000			Rondella spess. 15x25	Washer 15x25	Rondelle épaisseur 15x25	Scheibe 15x25	Arandela 15x25
42	1294000 000			Cuscinetto 15x35x11	Bearing 15x35x11	Roulement 15x35x11	Lager 15x35x11	Cojinete 15x35x11
43	007041008 000			Cambio	Gear-box	Boîte à vitesses	Schaltung	Cambio

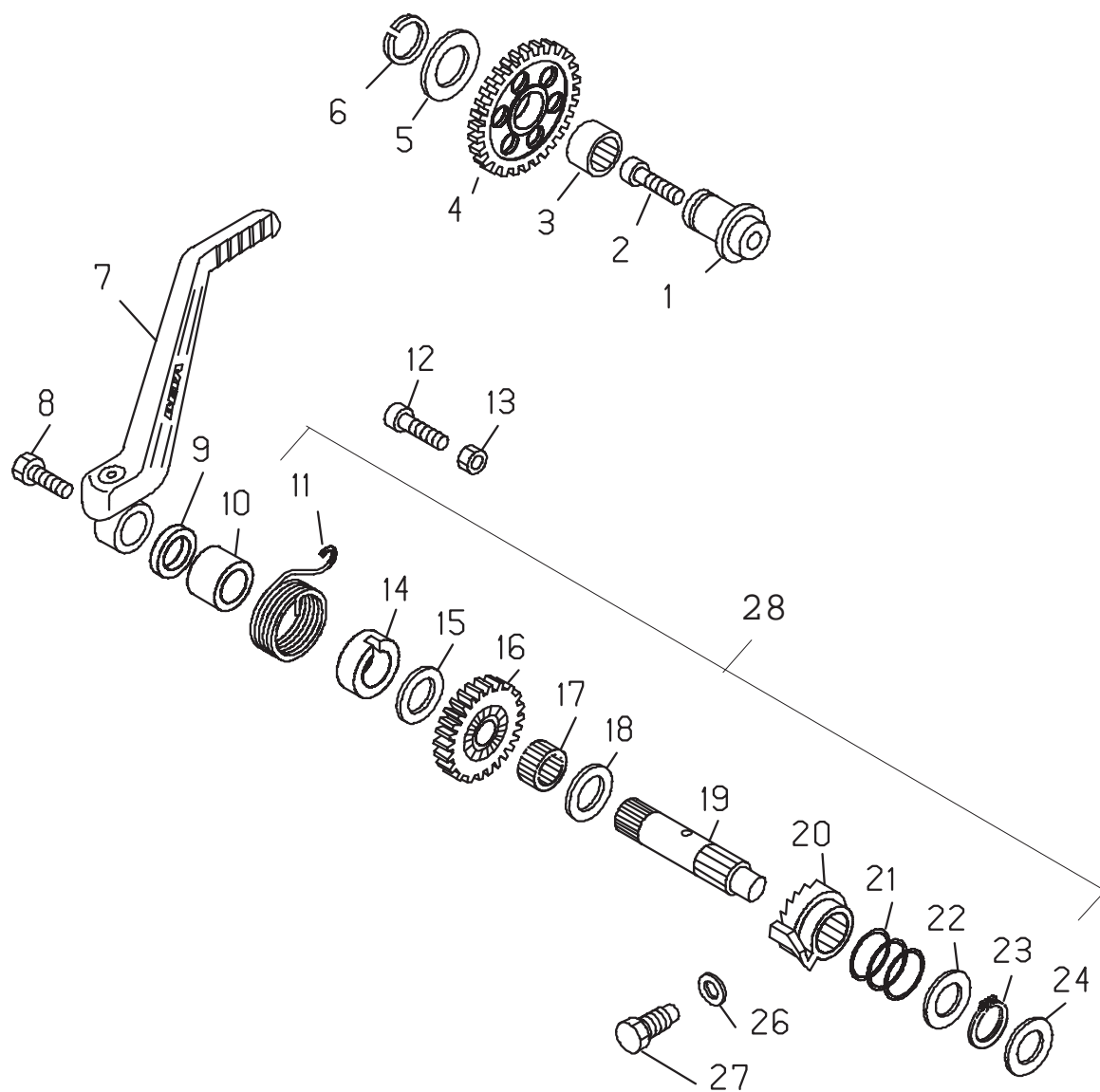
# Tav.05



# Tav.05

Pos Loc Pos Ps Pos	Numero Number Numéro Número Nummer	Q.tà Q.ty Q.té M.ge C.ad	Nota Note Note Nota Anm.	Descrizione	Description	Dé signation	Beschreibung	Descrìpziò n
1	2121150 000			Leva comando cambio	Gearshift lever	Levier de vitesse	Schalthebel	Palanca mando cambio
2	1048000 000			Anello paraolio 12x22x5	Oil seal 12x22x5	Joint d' é tanché ité 12x22x5	Ölschutzring 12x22x5	Retén de aceite 12x22x5
3	1122200 000			Boccola a rullini 12x18x12	Roller cage 12x18x12	Cage Aiguille 12x18x12	Rollenkä fig 12x18x12	Jaula rodillos 12x18x12
4	2760000 000			Rondella spessoramento 12x22	Spacer washer 12x22	Entretoise 12x22	Distanzscheibe 12x22	Arandela distanciadora 12x22
5	1013184 000			Albero comando cambio	Gearshift shaft	Arbre de vitesse	Schaltwelle	Eje mando cambio
6	2268010 000			Molla ventaglio	Pawl spring	Ressort é ventail	Schaltfeder	Muelle del abanico
7	1013184 800			Albero cambio compl.	Gear shaft assy.	Arbre Boi te à vitesse compl.	Getriebewelle kpl.	Eje cambio compl.
8	3120980 800			Ventaglio mobile con perno	Movable pawl with pin	Eventail mobile avec pivot	Schaltautomat mit Bolzen	Abanico mó vil con perno
9	1355255 000			Distanziale	Spacer	Entretoise	Distanzstü ck	Distanciador
10	2272020 000			Molla ritorno comando cambio	Gearchange return spring	Ressort de retour comm. ch.ge vit.	Rü ckstellfeder schaltung	Muelle de retorno cambio
11	2545231 000			Perno richiamo molla	Return pin, spring	Pivot de rappel ressort	Rü ckzugszapfen Feder	Perno de retorno muelle
12	2760000 000			Rondella spessoramento 12x22	Spacer washer 12x22	Entretoise 12x22	Distanzscheibe 12x22	Arandela distanciadora 12x22
13	1122200 000			Boccola a rullini 12x18x12	Roller cage 12x18x12	Cage Aiguille 12x18x12	Rollenkä fig 12x18x12	Jaula rodillos 12x18x12
14	3130510 000			Vite 6x30	Screw 6x30	Vis 6x30	Schraube 6x30	Tornillo 6x30
15	1219101 000			Camma arresto marce	Gear Stopper Cam	Came Buté e Vitesses	Gangsperrnocken	Leva Parada Marchas
16	1299405 000			Cuscinetto 25x37x7	Bearing 25x37x7	Roulement 25x37x7	Lager 25x37x7	Cojinete 25x37x7
17	2774250 000			Rondella spessoramento 30x40x0,5	Spacer washer 30x40x0,5	Entretoise 30x40x0,5	Distanzscheibe 30x40x0,5	Arandela distanciadora 30x40x0,5
18	007050068 000			Camma	Cam	Came	Nocke	Excé ntrica
19	2774250 000			Rondella spessoramento 30x40x0,5	Spacer washer 30x40x0,5	Entretoise 30x40x0,5	Distanzscheibe 30x40x0,5	Arandela distanciadora 30x40x0,5
20	1123400 000			Boccola a rullini 30x37x12	Roller cage 30x37x12	Cage Aiguille 30x37x12	Rollenkä fig 30x37x12	Jaula rodillos 30x37x12
21	2554430 000			Perno fiss. Leva	Lever sec. Pin	Pivot fix. Levier	Befestigungstift Hebel	Perno fij. Palanca
22	2239590 000			Molla arresto marce	Gear stop spring	Ressort arrê t vit.	Gangstoppfeder	Muelle arresto vel.
23	2117010 000			Leva arresto marce	Gear stop lever	Levier arrê t vit.	Gangstopfhebel	Palanca arresto vel.
24	2822700 000			Seeger 10E	Circlip 10E	Circlip 10E	Seeger 10E	Seeger 10E
25	1564590 000			Forchetta 28,5	Fork 28,5	Fourchette 28,5	Schaltgabel 28,5	Horquilla 28,5
26	2551100 000			Perno forchetta 10x60	Spindle, fork 10x60	Axe de fourche 10x60	Schaltgabelstift 10x60	Perno de la horquilla 10x60
27	1564550 000			Forchetta 32,5	Fork 32,5	Fourchette 32,5	Schaltgabel 32,5	Horquilla 32,5
28	2551110 000			Perno forchetta 10x103,5	Spindle, fork 10x103,5	Axe de fourche 10x103,5	Schaltgabelstift 10x103,5	Perno de la horquilla 10x103,5
29	1564570 000			Forchetta 34,5	Fork 34,5	Fourchette 34,5	Schaltgabel 34,5	Horquilla 34,5
30	1149510 000			Bullone 6x25	Bolt 6x25	Boulon 6x25	Bolzen 6x25	Tornillo 6x25
31	1146501 000			Bullone M6x10	Bolt M6x10	Boulon M6x10	Bolzen M6x10	Tornillo M6x10
32	2758000 000			Rondella	Washer	Rondelle	U.Scheibe	Arandela
33	3196826 000			Bullone speciale	Special bolt	Boulon spé ciale	Spezialschraube	Tornillo especial

# Tav.06

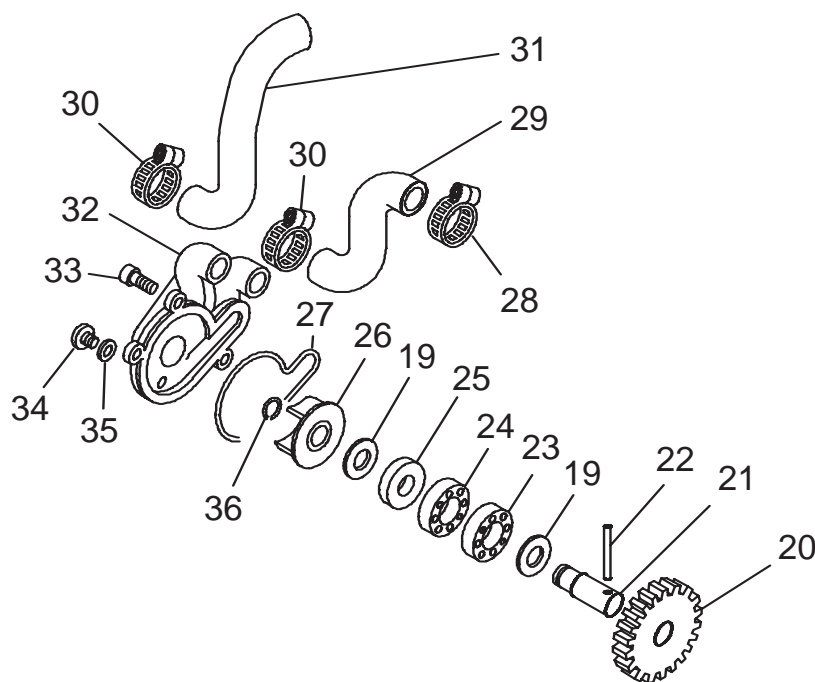




# Tav.06

Pos Loc Pos Ps Pos	Numero Number Numéro Número Nummer	Q.tà Q.ty Q.té M.ge C.ad	Nota Note Note Nota Anm.	Descrizione	Description	Dé signation	Beschreibung	Descrìpziò n
1	2553190 000			Perno per ingranaggio rinvio m.m.	Kickstart idler gear shaft	Axe pignon de renvoi de marr.	Stift für Zwinschenrad starter	Perno engr. de reenvio arranque
2	3163890 000			Vite 8x20 TCCE	Screw 8x20 TCCE	Vis 8x20 TCCE	Schraube 8x20 TCCE	Tornillo 8x20 TCCE
3	1616560 000			Gabbia 18x22x10	Cage 18x22x10	Cage 18x22x10	Lagerkäfig 18x22x10	Jaula 18x22x10
4	1867823 000			Ingranaggio rinvio m.m.	Kickstart idler gear	Pignon de renvoi de dé marr.	Zwinschenrad starter	Engr. de reenvio arranque
5	2772560 000			Rondella spessoramento 18x27	Spacer washer 18x27	Entretoise 18x27	Distanzscheibe 18x27	Arandela distanciadora 18x27
6	2825300 000			Seeger 18E	Circlip 18E	Circlip 18E	Seeger 18E	Seeger 18E
7	007060208 000			Leva messa in moto	Start. lever	Lev. du dé m.	Kickstarterhebel	Palanca de arranque
8	1154521 000			Bullone M8x16	Bolt M8x16	Boulon M8x16	Bolzen M8x16	Tornillo M8x16
9	1056015 000			Anello paraolio 16x22x4	Oil seal 16x22x4	Joint d' é tanché ité 16x22x4	Ölschutzring 16x22x4	Retén de aceite 16x22x4
10	1131066 000			Boccola sinterizzata 16x22x12,5	Bush 16x22x12,5	Bague 16x22x12,5	Sinterbuchse 16x22x12,5	Casquillo 16x22x12,5
11	2278972 000			Molla ritorno leva m.m.	Kickstart lever return spring	Ressort de retour levier de dem.	Rückstellfeder starterhebel	Muelle de retorno palanca arr.
12	3134510 000			Vite t.c.c.e. M6x20	Screw t.c.c.e. M6x20	Vis t.c.c.e. M6x20	Schraube t.c.c.e. M6x20	Tornillo t.c.c.e. M6x20
13	1311500 000			Dado 6x3,5	Nut 6x3,5	Ecrou 6x3,5	Mutter 6x3,5	Tuerca 6x3,5
14	1355230 000			Distanziale	Spacer	Entretoise	Distanzstück	Distanciadór
15	2767500 000			Rondella spessoramento 16x25	Spacer washer 16x25	Entretoise 16x25	Distanzscheibe 16x25	Arandela distanciadora 16x25
16	1814632 800			Ingranaggio m.m.	Starting gear	Engrenage du dé marreur	Starterzahnrad	Engranaje puesta en marcha
17	1614300 000			Gabbia 16x20x10	Cage 16x20x10	Cage 16x20x10	Lagerkäfig 16x20x10	Jaula 16x20x10
18	2767500 000			Rondella spessoramento 16x25	Spacer washer 16x25	Entretoise 16x25	Distanzscheibe 16x25	Arandela distanciadora 16x25
19	1015133 800			Albero messa in moto	Kickstarter shaft	Arbre du dé marreur	Starterwelle	Eje puesta en marcha
20	2214111 800			Manicotto messa in moto	Kickstart sleeve	Manchon de dé marrage	Muffe starter	Manguito arranque
21	2236561 000			Molla per manicotto	Spring, Kickstart sleeve	Ressort de manchon	Feder für muffe	Muelle para el manguito
22	2773630 000			Rondella spessoramento 20x30x0,5	Spacer washer 20x30x0,5	Entretoise 20x30x0,5	Distanzscheibe 20x30x0,5	Arandela distanciadora 20x30x0,5
23	2825400 000			Seeger 20e	Circlip 20e	Circlip 20e	Seeger 20e	Seeger 20e
24	2764500 000			Rondella spess. 15x25	Washer 15x25	Rondelle epaisseur 15x25	Scheibe 15x25	Arandela 15x25
26	1652000 000			Guarnizione 12x16x1,5	Packing 12x16x1,5	Joint 12x16x1,5	Dichtung 12x16x1,5	Junta 12x16x1,5
27	1165501 000			Bullone speciale	Special bolt	Boulon spéciale	Spezialschraube	Tornillo especial
28	007060158 000			Messa in moto completa	Kickstart, assy.	Système de demarrage complet	Starter komplett	Arranque completo

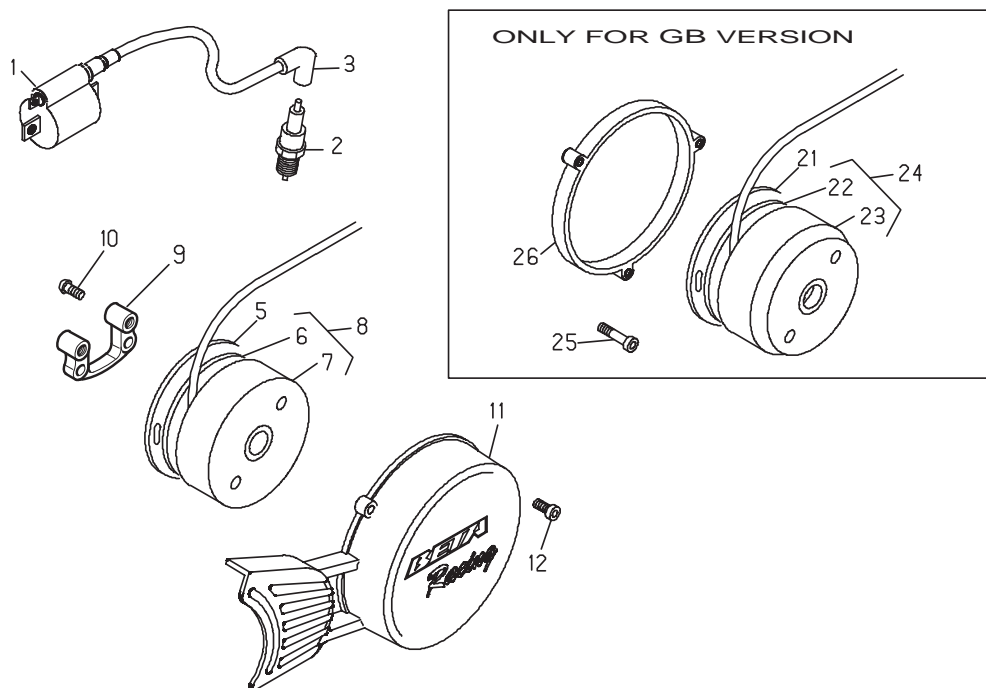
# Tav.09



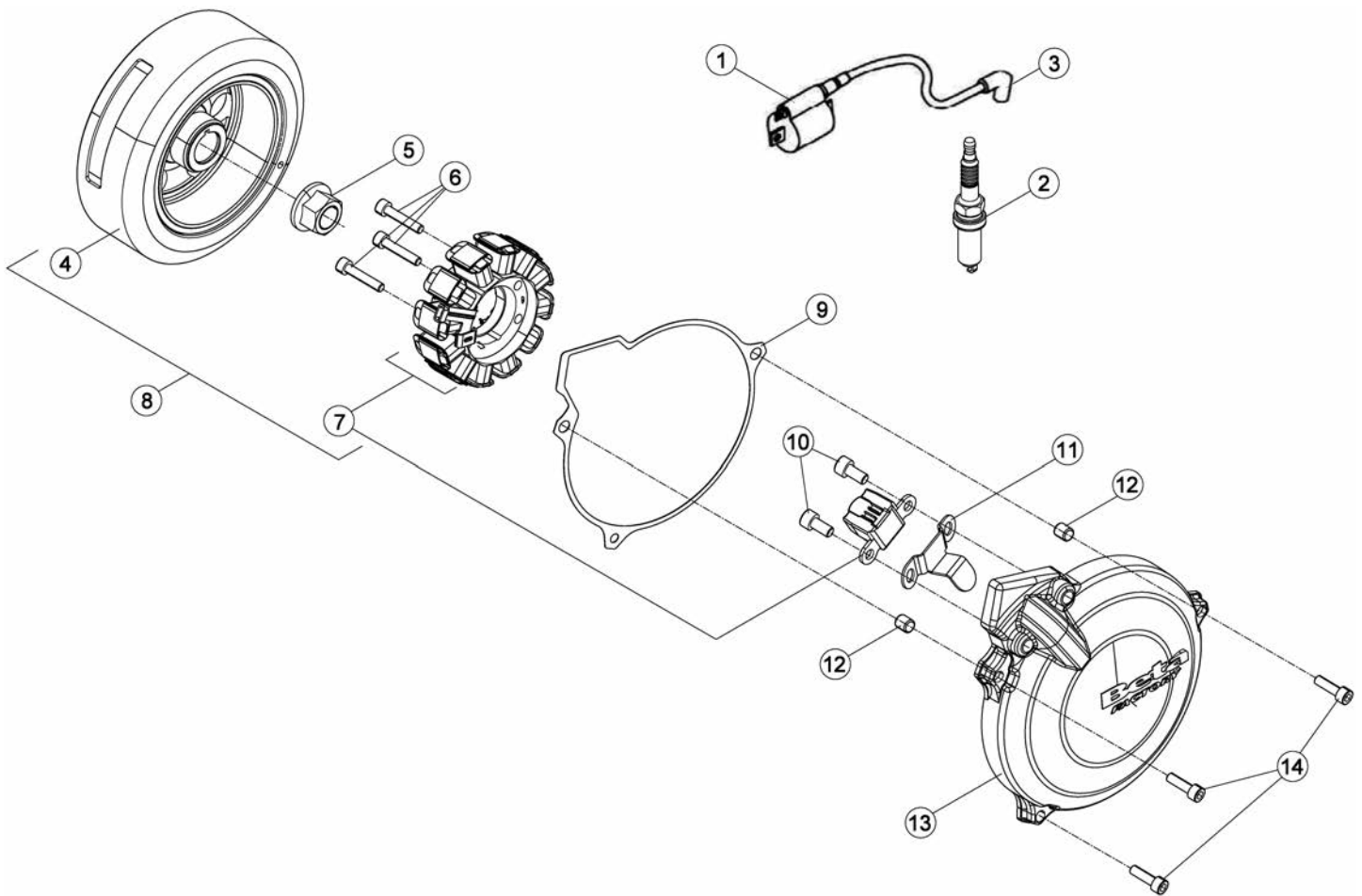
Pos	Numero	Q.tà	Nota	Descrizione	Description	Dé signation	Beschreibung	Descrìciò n
Loc	Number	Q.ty	Note					
Pos	Numé ro	Q.té	Note					
Ps	Nú mero	M.ge	Nota					
Pos	Nummer	C.ad	Anm.					
19	007090100 000	2	125-200-250cc + 125 FACTORY	Rondella inox	Washer inox	Rondelle inox	U.Scheibe inox	Arandela inox
19	007090100 000	1	300cc + 250-300 FACTORY	Rondella inox	Washer inox	Rondelle inox	U.Scheibe inox	Arandela inox
20	1882641 000	1	125-200-250cc + 125 FACTORY	Ingranaggio pompa acqua	Water pump gear	Engrenage pompe eau	Zahnrad Wasserpumpe	Engranaje bomba agua
20	007090210 000	1	300cc + 250-300 FACTORY	Ingranaggio pompa acqua	Water pump gear	Engrenage pompe eau	Zahnrad Wasserpumpe	Engranaje bomba agua
21	1027740 000	1		Albero pompa acqua	Coolant pump shaft	Arbre de pompe a eau	Wasserpumpenwelle	Eje bomba de agua
22	2784100 000	1		Rullino 6x12	Roller 6x12	Rouleau 6x12	Rolle 6x12	Rodillo 6x12
23	1293420 000	1		Cuscinetto 10x22x6	Bearing 10x22x6	Roulement 10x22x6	Lager 10x22x6	Cojinete 10x22x6
24	1293410 000	1		Cuscinetto	Bearing	Roulement	Lager	Cojinete
25	1044610 000	1		Paraolio 10x18x4	Oil seal 10x18x4	Pare-huile 10x18x4	Dichtring 10x18x4	Sello de lub. 10x18x4
26	3121840 000	1		Girante pompa acqua	Water pump fan	Couronne pompe eau	Lü üferrad der Wasserpumpe	Rotor bomba agua
27	1067360 000	1		Anello or	Ring	Bague d' é tanché ité	O-Ring	Anillo OR
28	1515230 000	1		Fascetta 15x25	Clamp 15x25	Collier 15x25	Schelle 15x25	Abrazadera 15x25
29	2915863 000	1		Tubo pompa-cilindro	Pump-cylinder hose	Tuyau pompe-cylindre	Pumpen-zylinder leitung	Tubo bomba-cilindro
29	007390110 053	1	FACTORY	Tubo pompa-cilindro	Pump-cylinder hose	Tuyau pompe-cylindre	Pumpen-zylinder leitung	Tubo bomba-cilindro
30	1515236 000	2		Fascetta autoaggrappante	Clamp	Collier	Schelle	Abrazadera
30	1515230 000	2	FACTORY	Fascetta autoaggrappante	Clamp	Collier	Schelle	Abrazadera
31	2915864 000	1		Tubo radiatore-pompa	Radiator-Pump hose	Tuyau radiateur-pompe	Leitung Kü hler-Wasserpumpe	Tubo radiador-bomba
31	007390120 053	1	FACTORY	Tubo radiatore-pompa	Radiator-Pump hose	Tuyau radiateur-pompe	Leitung Kü hler-Wasserpumpe	Tubo radiador-bomba
32	1267931 067	1		Coperchio pompa acqua	Water pump cover	Couvercle pompe à eau	Wasserpumpendeckel	Tapa bomba agua
32	1267931 052	1	FACTORY	Coperchio pompa acqua	Water pump cover	Couvercle pompe à eau	Wasserpumpendeckel	Tapa bomba agua
33	3130000 000	2		Vite M5x16 TCCE	Screw M5x16 TCCE	Vis M5x16 TCCE	Schraube M5x16 TCCE	Tornillo M5x16 TCCE
34	3130490 051	1		Vite M6x8 TTLIC	Screw M6x8 TTLIC	Vis M6x8 TTLIC	Schraube M6x8 TTLIC	Tornillo M6x8 TTLIC
35	1647500 000	1		Guarnizione 6x12x1,5	Packing 6x12x1,5	Joint 6x12x1,5	Dichtung 6x12x1,5	Junta 6x12x1,5
36	2822660 000	1		Seeger 9E	Seeger 9E	Seeger 9E	Seegerring 9E	Seeger 9E



**Beta**  
the play bike

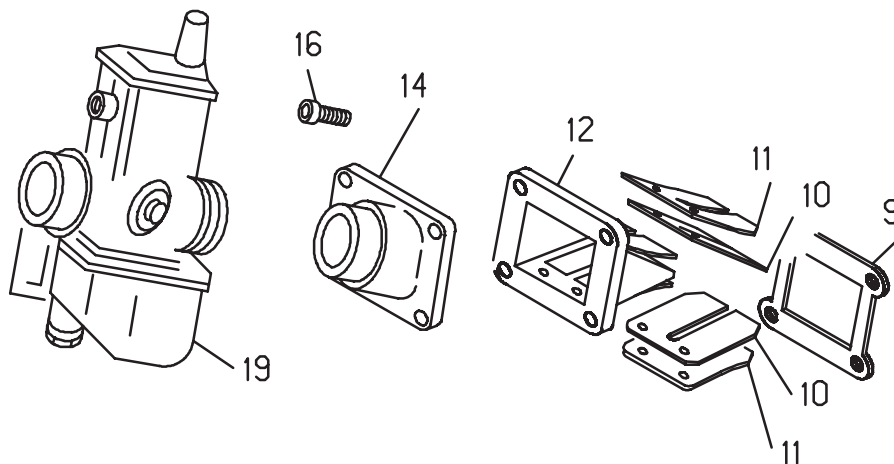


Pos Loc Pos Ps Pos	Numero Number Numé ro Número Nummer	Q.tà Q.ty Q.té M.ge C.ad	Nota Note Note Nota Anm.	Descrizione	Description	Dé signation	Beschreibung	Descrìpì on
1	1120682 800			Bobina	Coil	Bobine	Spule	Bobina
2	1225220 000			Candela	Spark.plug	Bougie	Zundkerze	Bujia
3	2713514 000			Raccordo candela	Plug fitting	Raccord bougie	Kerzenanschluß	Racor buji a
5	2560173 000			Piastrina statore	Backplate plate	Plateau stator	Ankerplatte plate	Placa del estator
6	007100410 000			Statore	Backplate	Stator	Ankerplatte	Estator
7	007100210 000		125cc	Rotore	Rotor	Rotor	Rotor	Rotor
7	2700372 000		200-250 300cc	Rotore	Rotor	Rotor	Rotor	Rotor
8	007100500 000		125cc	Volano digitale	Electric flywheel	Volantdigital	Schwungrad	Volante magnetico
8	007100400 000		200-250 300cc	Volano digitale	Electric flywheel	Volantdigital	Schwungrad	Volante magnetico
9	007100220 000		125cc	Distanziale fissaggio pick-up	Pick-up fastening spacer	Entretoise de fix. pick-up	Befestigungsdistanstück pick-up	Distanciador fij. pick-up
10	3130750 000		125cc	Vite t.b.i.b. M6x16	Screw t.b.i.b. M6x16	Vis t.b.i.b. M6x16	Schraube t.b.i.b. M6x16	Tornillo t.b.i.b. M6x16
11	1269718 159			Coperchio Volano	Flywheel cover	Carter volant	Schwungraddeckel	Tapa volante
12	3134510 000			Vite t.c.c.e. M6x20	Screw t.c.c.e. M6x20	Vis t.c.c.e. M6x20	Schraube t.c.c.e. M6x20	Tornillo t.c.c.e. M6x20
21	2560173 000			Piastrina statore	Backplate plate	Plateau stator	Ankerplatte plate	Placa del estator
22	007100410 000			Statore	Backplate	Stator	Ankerplatte	Estator
23	2700375 000		GB	Rotore	Rotor	Rotor	Rotor	Rotor
24	3103239 000		GB	Volano	Flywheel	Volant	Lichtmaschine	Volante
25	1041152 167		GB	Anello	Ring	Circlips	Ring	Anillo
26	3138010 000		GB	Vite t.c.c.e. M6x25	Screw t.c.c.e. M6x25	Vis t.c.c.e. M6x25	Schraube t.c.c.e. M6x25	Tornillo t.c.c.e. M6x25



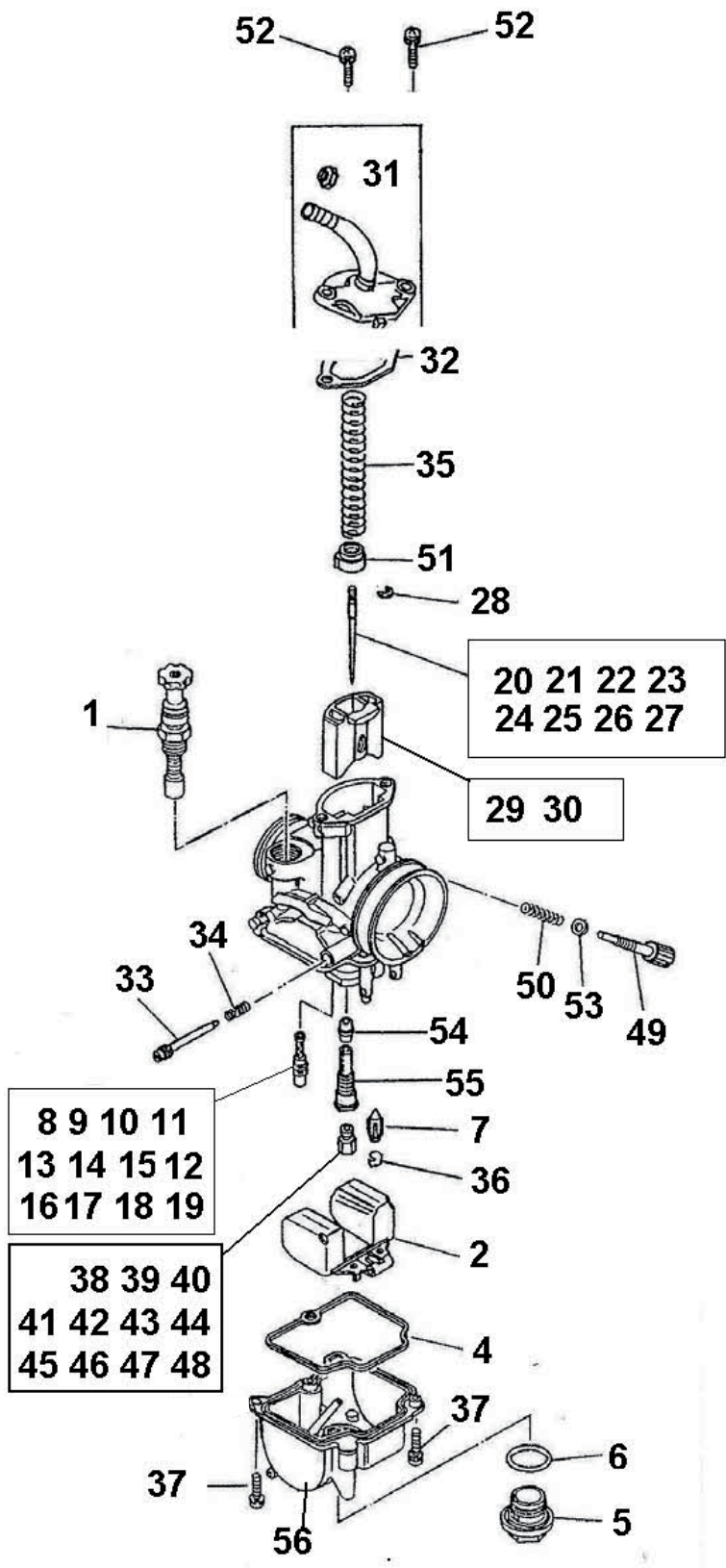
Pos Loc Pos Ps Pos	Numero Number Numéro Número Nummer	Q.tà Q.ty Q.té M.ge C.ad	Nota Note Note Nota Anm.	Descrizione	Description	Dé signation	Beschreibung	Descriscì o n
1	1120682 800	1		Bobina	Coil	Bobine	Spule	Bobina
2	1225220 000	1		Candela	Spark plug	Bougie	Zündkerze	Bujia
3	2713514 000	1		Raccordo candela	Plug fitting	Raccord bougie	Kerzenanschluß	Racor bujia
4	007100430 000	1		Rotore	Rotor	Rotor	Rotor	Rotor
5	1322090 000	1		Dado speciale M14x1,5 ch 19	Special nut M14x1,5 ch 19	Ecrou spéciale M14x1,5 ch 19	Spezialmutter M14x1,5 ch 19	Tuerca especial M14x1,5 ch 19
6	3130020 000	3		Vite M5x25 TCCE	Screw M5x25 TCCE	Vis M5x25 TCCE	Schraube M5x25 TCCE	Tornillo M5x25 TCCE
7	007100440 000	1		Statore	Backplate	Stator	Ankerplatte	Estator
8	007100420 000	1		Volano completo	Flywheel, assy.	Volant complet	Lichtmaschine kpl.	Volante compl.
9	007010340 000	1		Guarnizione coperchio volano	Alternator cover gasket	Garniture couvercle alternateur	Alternatordeckeldichtung	Junta tapa alternador
10	3131040 000	2		Vite TCEI 6.12	Screw TCEI 6.12	Vis TCEI 6.12	Schraube TCEI 6.12	Tornillo TCEI 6.12
11	007100295 000	1		Piastrina supporto cavi	Cables sec. plate	Plaque fix. cables		Placa
12	1636300 000	2		Grano 8x6	Dowel 8x6	Goujon 8x6	Stift 8x6	Clavija 8x6
13	007010320 052	1		Coperchio volano	Flywheel cover	Carter volant	Schwungraddeckel	Tapa volante
14	3138010 000	3		Vite t.c.c.e. M6x25	Screw t.c.c.e M6x25	Vis t.c.c.e M6x25	Schraube t.c.c.e M6x25	Tornillo t.c.c.e M6x25





Pos Loc Pos Ps Pos	Numero Number Numéro Número Nummer	Q.tà Q.ty Q.té M.ge C.ad	Nota Note Note Nota Anm.	Descrizione	Description	Dé signation	Beschreibung	Descrìpiò n
9	1692550 000			Guarnizione valvola	Valve gasket	Joint soupape	Ventildichtung	Junta vá lvula
10	2115360 000			Lamella	Plaqué	Lame	Lamellen	Pletina
11	2559670 000			Piastrina	Plate	Plaquette	Plättchen	Placa
12	3102140 000			Valvola completa	Valve, assy.	Soupape complète	Ventil, kompl.	Vá lvula completa
14	2723497 000		125cc	Raccordo carburatore	Carburettor Union	Raccord Carburateur	Vergaseranschluss	Empalme Carburador
14	2723496 000		200-250 300cc	Raccordo carburatore	Carburettor Union	Raccord Carburateur	Vergaseranschluss	Empalme Carburador
16	3138010 000			Vite t.c.c.e. M6x25	Screw t.c.c.e. M6x25	Vis t.c.c.e. M6x25	Schraube t.c.c.e. M6x25	Tornillo t.c.c.e. M6x25
19	007128108 000		125cc	Carburatore	Carburettor	Carburateur	Vergaser	Carburador
19	007129108 000		200-250 300cc	Carburatore	Carburettor	Carburateur	Vergaser	Carburador

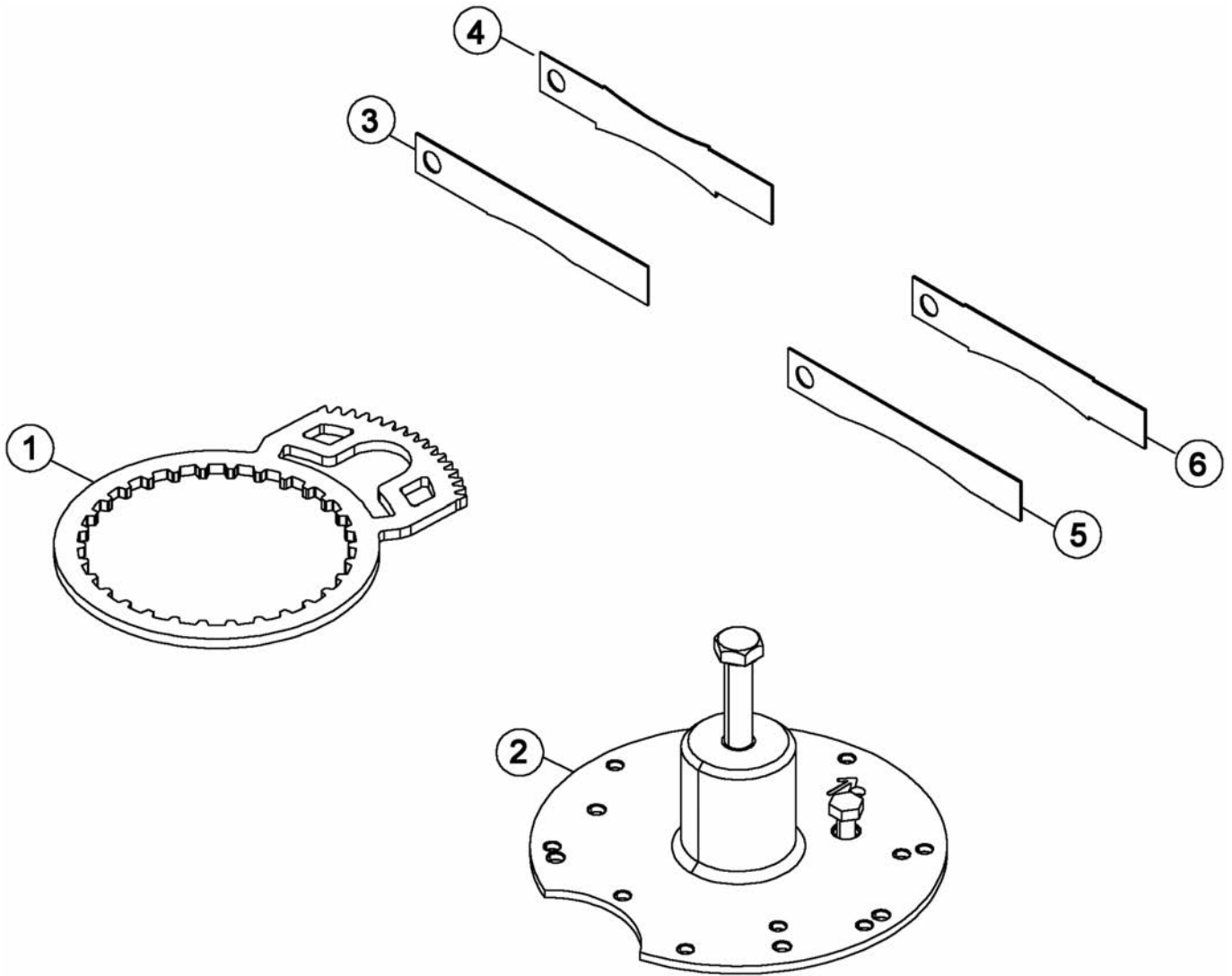
# Tav.12B



**Beta**  
the play bike

Pos Loc Pos Ps Pos	Numero Number Numéro Número Nummer	Q.tà Q.ty Q.té M.ge C.ad	Nota Note Note Nota Anm.	Descrizione	Description	Dé signation	Beschreibung	Descrìpziò n
1	1255241 000			Comando avv. freddo	Starter valve comp	Commande dé marrage à froid	Kaltstarteinrichtung	Mando arranque
2	1617341 000			Galleggianti	Float	Flotteurs	Schwimmer	Flotador
4	1650537 000			Guarnizione	Packing	Joint	Dichtung	Junta
5	2901282 000			Tappo	Plug	Bouchon	Verschluß	Tapón
6	1042667 000			Or	o-ring, plug screw	Or	O-Ring	Or
7	2894288 000			Spillo ing. Benzina	Float valve comp	Aiguille essence	Benzinnadel	Aguja gasolina
8	1642352 000			Getto minimo 32	Starter jet 32	Gicleur starter 32	Starterdüse 32	Surtidor starter 32
9	1642353 000			Getto minimo 34	Starter jet 34	Gicleur starter 34	Starterdüse 34	Surtidor starter 34
10	1642357 000			Getto minimo 35	Starter jet 35	Gicleur starter 35	Starterdüse 35	Surtidor starter 35
11	1642354 000			Getto minimo 36	Starter jet 36	Gicleur starter 36	Starterdüse 36	Surtidor starter 36
12	1642356 000			Getto minimo 37	Starter jet 37	Gicleur starter 37	Starterdüse 37	Surtidor starter 37
13	1642355 000			Getto minimo 38	Starter jet 38	Gicleur starter 38	Starterdüse 38	Surtidor starter 38
14	1642347 000			Getto minimo 42	Starter jet 42	Gicleur starter 42	Starterdüse 42	Surtidor starter 42
15	1642349 000			Getto minimo 45	Starter jet 45	Gicleur starter 45	Starterdüse 45	Surtidor starter 45
16	1642348 000			Getto minimo 48	Starter jet 48	Gicleur starter 48	Starterdüse 48	Surtidor starter 48
17	1642344 000			Getto minimo 50	Starter jet 50	Gicleur starter 50	Starterdüse 50	Surtidor starter 50
18	1642358 000			Getto minimo 52	Starter jet 52	Gicleur starter 52	Starterdüse 52	Surtidor starter 52
19	1642359 000			Getto minimo 55	Starter jet 55	Gicleur starter 55	Starterdüse 55	Surtidor starter 55
20	2894281 000			Spillo 46JJJ	Needle 46JJJ	Pointeau 46JJJ	Düsenadel 46JJJ	Aguja 46JJJ
21	2894282 000			Spillo 46JJH	Needle 46JJH	Pointeau 46JJH	Düsenadel 46JJH	Aguja 46JJH
22	2894283 000			Spillo 46JJK	Needle 46JJK	Pointeau 46JJK	Düsenadel 46JJK	Aguja 46JJK
23	2894284 000			Spillo 46JJG	Needle 46JJG	Pointeau 46JJG	Düsenadel 46JJG	Aguja 46JJG
24	2894285 000			Spillo 46JHL	Needle 46JHL	Pointeau 46JHL	Düsenadel 46JHL	Aguja 46JHL
25	2894286 000			Spillo 46JHG	Needle 46JHG	Pointeau 46JHG	Düsenadel 46JHG	Aguja 46JHG
26	2894287 000			Spillo 46JHN	Needle 46JHN	Pointeau 46JHN	Düsenadel 46JHN	Aguja 46JHN
27	2894269 000			Spillo 46LML	Needle 46LML	Pointeau 46LML	Düsenadel 46LML	Aguja 46LML
28	1254242 000			Clip	Clip	Clip	Clip	Clip
29	3111203 000			Valvola gas 4.0	Throttle valve 4.0	Volet de gaz 4.0	Gasschieber 4.0	Válvula gas 4.0
30	3111202 000			Valvola gas 3.5	Throttle valve 3.5	Volet de gaz 3.5	Gasschieber 3.5	Válvula gas 3.5
31	1256536 000			Coperchio carb	Cover	Couvercle carburateur	Vergaserdeckel	Tapa carburador
32	1650536 000			Guarnizione coperchio	Cover gasket	Joint couvercle	Dichtung Deckel	Junta tapa
33	1241757 800			Comando vite reg.aria	Air adjust screw Comp	Commande vis ré glage air	Luft Einstellschraube	Mando tornillo aire
34	2239233 000			Mola registro aria	Spring, air adjuster	Ressort calage air	Luft Einstellfeder	Muelle registro aire
35	2239231 000			Molla	Spring	Ressort	Feder	Muelle
36	1254243 000			Clip	Clip	Clip	Feder	Clip
37	3163671 000			Viti	Screw	Vis	Schraube	Rosca
38	1642301 000			Getto massimo 105	Main jet 105	Gicleur maxi 105	Häuptdüse 105	Surtidor máximo 105
39	1642303 000			Getto massimo 108	Main jet 108	Gicleur maxi 108	Häuptdüse 108	Surtidor máximo 108
40	1642305 000			Getto massimo 110	Main jet 110	Gicleur maxi 110	Häuptdüse 110	Surtidor máximo 110
41	1642302 000			Getto massimo 112	Main jet 112	Gicleur maxi 112	Häuptdüse 112	Surtidor máximo 112
42	1642306 000			Getto massimo 115	Main jet 115	Gicleur maxi 115	Häuptdüse 115	Surtidor máximo 115
43	1642304 000			Getto massimo 118	Main jet 118	Gicleur maxi 118	Häuptdüse 118	Surtidor máximo 118
44	1642307 000			Getto massimo 120	Main jet 120	Gicleur maxi 120	Häuptdüse 120	Surtidor máximo 120
45	1642308 000			Getto massimo 122	Main jet 122	Gicleur maxi 122	Häuptdüse 122	Surtidor máximo 122
46	1642309 000			Getto massimo 125	Main jet 125	Gicleur maxi 125	Häuptdüse 125	Surtidor máximo 125
47	1642310 000			Getto massimo 128	Main jet 128	Gicleur maxi 128	Häuptdüse 128	Surtidor máximo 128
48	1642311 000			Getto massimo 130	Main jet 130	Gicleur maxi 130	Häuptdüse 130	Surtidor máximo 130
49	3163668 000			Vite registro minimo	Idle adjuster	Vis tarage ralenti	Einstellschraube Leerlauf	Tornillo registro minimo
50	2239232 000			Molla minimo	Spring	Ressort ralenti	Feder Leerlauf	Muelle minimo
51	2733550 000			Ritegno spillo	Collar, Th. Spring	Seeger aiguille	Nadelhalter	Recato aguja
52	3163667 000			Viti coperchio	Screw, top	Vis couvercle	Schraube f. Deckel	Tornillos tapa
53	2765911 000			Rondella	Washer	Rondelle	U.Scheibe	Arandela
54	2587162 000			Polverizzatore	Needle jet	Pulvé riseur	Einspritzdüse	Pulverizador
55	2733551 000			Ritegno polverizzatore	Needle jet holder	Seeger pulvé riseur	Einspritzdüsehalter	Recato pulverizador
56	3102189 000			Vaschetta raccolta carburante	Fuel recovery tank	Cuve ré cupé ration carburant	Benzin-Auffangwanne	Cuba recogedor de combustible

# Tav.14

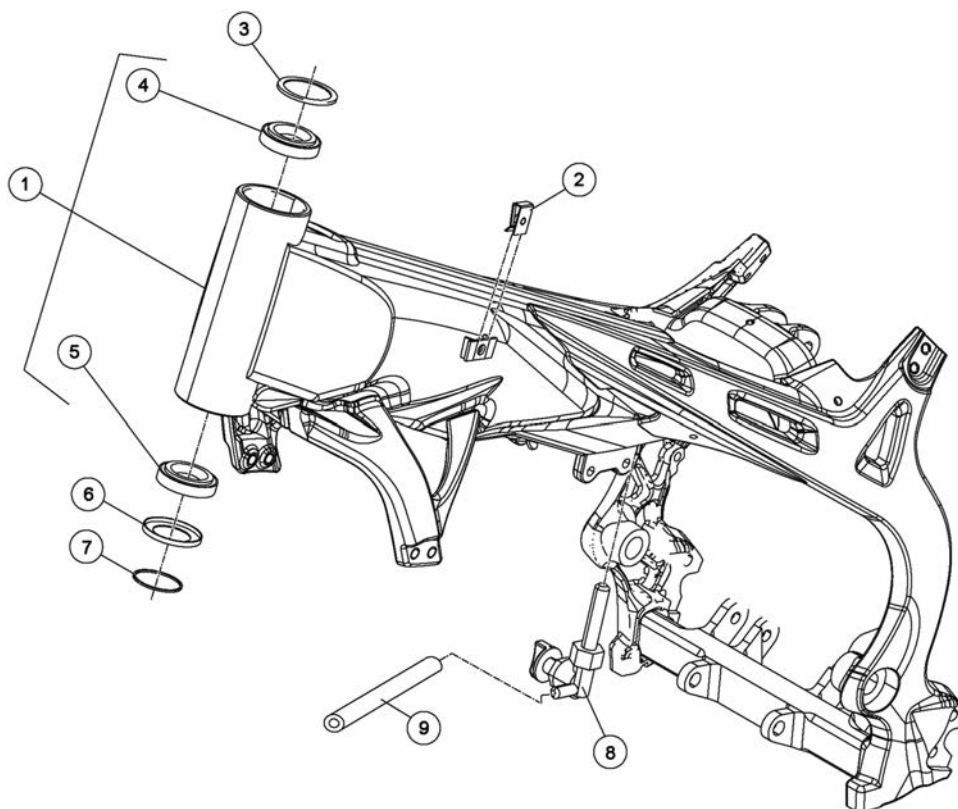


Pos Loc Pos Ps Pos	Numero Number Numéro Número Nummer	Q.tà Q.ty Q.té M.ge C.ad	Nota Note Note Nota Anm.	Descrizione	Description	Dé signation	Beschreibung	Descrìpziò n
1	007140000 000	1		Attrezzo bloccaggio trasmissione primaria	Holding Tool, Primary drive	Clé de fixation de la transmission principale	Halteschlüssel für Hauptantrieb	Llave para bloquear la transmisión primaria
2	007140108 000	1		Disaccoppiatore carter	Crankcase splitter	Sé parateur de carter	Entkoppler gehäuse	Desacoplador del cárter
3	007440100 000	1	125cc	Strumento misura squish	Squish measuring tool	Outil de mesure du squish	Werkzeug für Quetschkante	Herramienta para medir el squish
3	007440110 000	1	200cc	Strumento misura squish	Squish measuring tool	Outil de mesure du squish	Werkzeug für Quetschkante	Herramienta para medir el squish
3	007440120 000	1	250cc	Strumento misura squish	Squish measuring tool	Outil de mesure du squish	Werkzeug für Quetschkante	Herramienta para medir el squish
3	007440140 000	1	300cc	Strumento misura squish	Squish measuring tool	Outil de mesure du squish	Werkzeug für Quetschkante	Herramienta para medir el squish



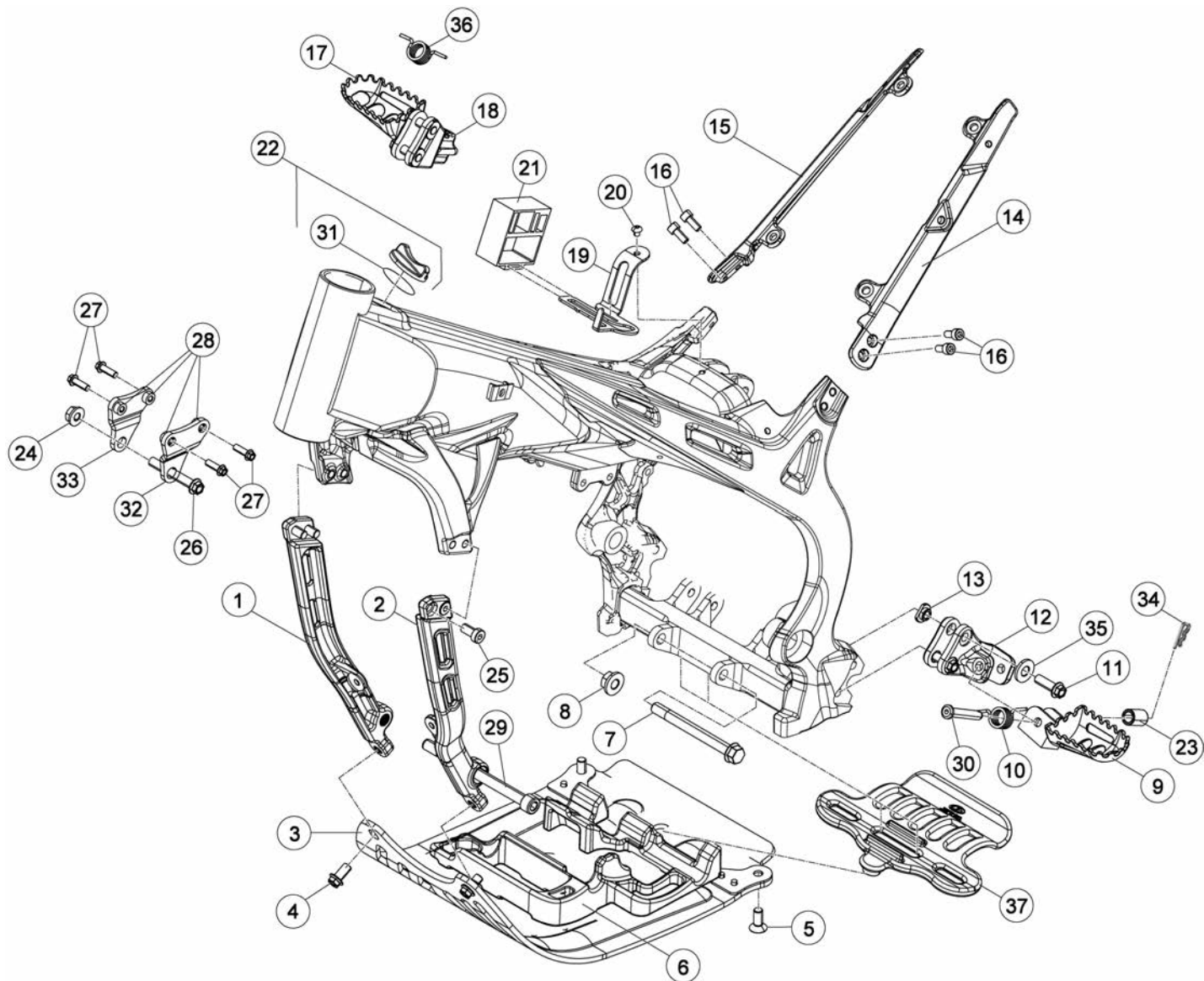
**Beta**  
the play bike





Pos Loc Pos Ps Pos	Numero Number Numéro Número Nummer	Q.tà Q.ty Q.té M.ge C.ad	Nota Note Note Nota Anm.	Descrizione	Description	Dé signation	Beschreibung	Descrìpiòn
1	007314008 072	1		Telaio	Frame	Cadre	Rahmen	Chasis
1	007314008 051	1	FACTORY	Telaio	Frame	Cadre	Rahmen	Chasis
2	2558065 000	2		Clip M5	Clip M5	Clip M5	Clip M5	Clip M5
3	2817750 100	1		Scodellino parapolvere	Dust cover	Cuvette pare-poussiére	Staubdeckel	Cubeta gurdapolvo
4	1298300 000	1		Cuscinetto conico 20x42x15	Conical bearing 20x42x15	Roulement conique 20x42x15	Lager 20x42x15	Cojinetete conico 20x42x15
5	1298300 000	1		Cuscinetto conico 20x42x15	Conical bearing 20x42x15	Roulement conique 20x42x15	Lager 20x42x15	Cojinetete conico 20x42x15
6	1067390 000	1		Anello parapolvere	Dust cover	Disque pare-poussiére	Staubdeckel	Disco gurdapolvo
7	1066860 000	1		Anello OR 34,6x2,62	Ring OR 34,6x2,62	Circlips OR 34,6x2,62	Ring OR 34,6x2,62	Anillo OR 34,6x2,62
8	2779951 000	1		Rubinetto miscela	Fuel tap	Robinet melange		Grifo mezcla
9	2915811 000	1	125-250 300cc	Tube benzina 5x9	Gasoline tube 5x9	Tube essence 5x9	benzinschlauch 5x9	Tube gasolina 5x9
9	2915809 000	1	200cc	Tube benzina 5x9	Gasoline tube 5x9	Tube essence 5x9	benzinschlauch 5x9	Tube gasolina 5x9

# Tav.32

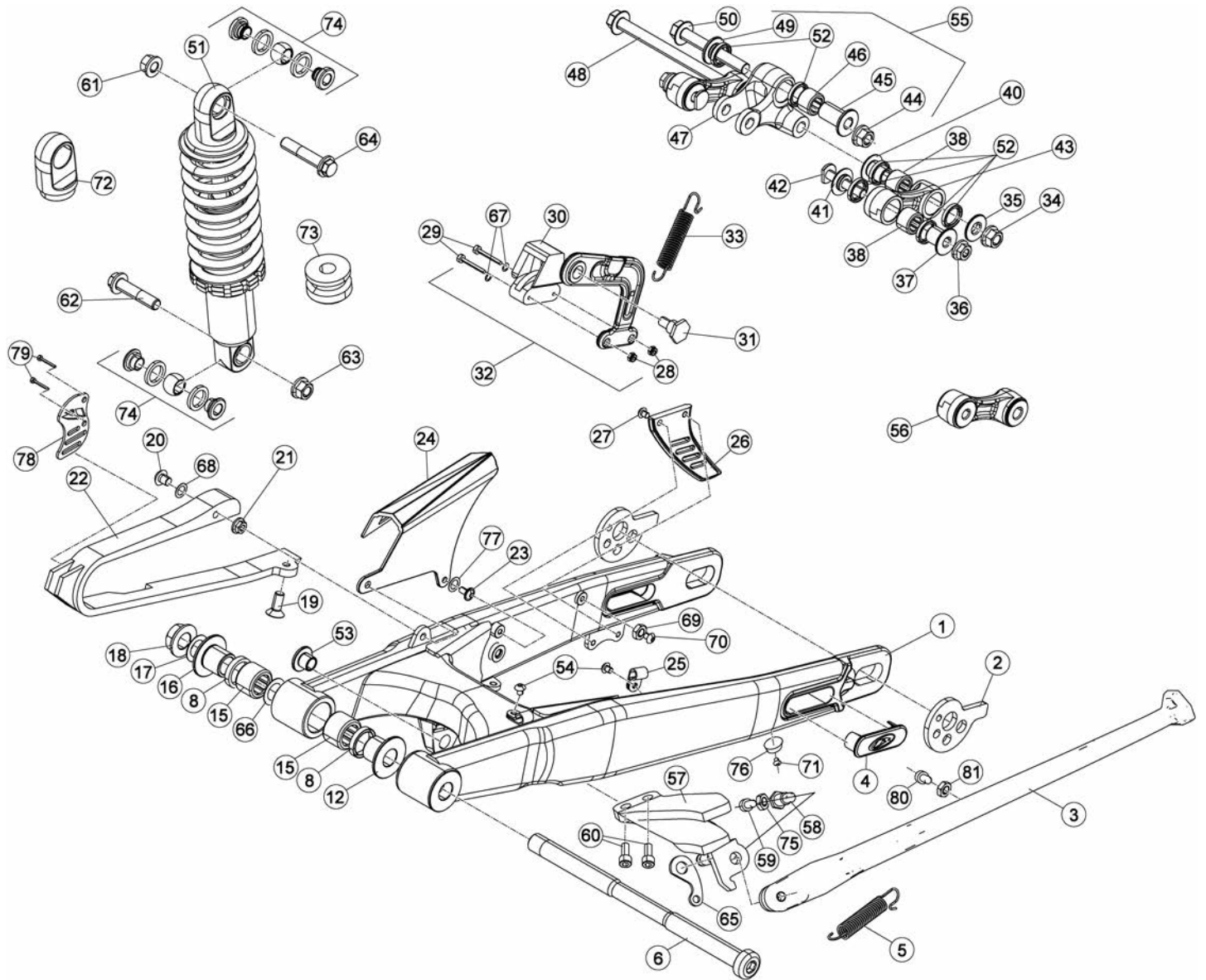


**Beta**  
the play bike

# Tav.32

Pos Loc Ps Pos	Numero Number Numéro Nummer	Q.tà Q.ty Q.té M.ge C.ad	Nota Note Nota Anm.	Descrizione	Description	Dé signation	Beschreibung	Descrìpò n
1	007320048 072	1		Staffa supporto motore Dx.	R.H. Engine support bracket	Bride support moteur D.	Motorsattelbefestigung R.	Brida soporte motor der.
2	007320038 072	1		Staffa supporto motore Sx.	L.H. Engine support bracket	Bride support moteur G.	Motorsattelbefestigung L.	Brida soporte motor izq.
3	007321408 000	1		Protezione motore	Engine protection	Protection moteur	Motorschutz	Protección motor
4	1154521 000	2		Bullone M8x16	Bolt M8x16	Boulon M8x16	Bolzen M8x16	Tornillo M8x16
5	3163930 000	2		Vite TSPCE 8.20	Screw TSPCE 8.20	Vis TSPCE 8.20	Schraube TSPCE 8.20	Tornillo TSPCE 8.20
6	007320440 000	1		Gomma protezione motore	Rubber pad, engine protection	Caoutchouc protection moteur	Gummistück Motorschutz	Goma protección motor
7	3165627 000	1		Vite speciale M10x100 passo 1,25	Special screw M10x100 passo 1,25	Vis speciale M10x100 passo 1,25	Spezialschraube M10x100 passo 1,25	Tornillo especial M10x100 passo 1,25
8	1321050 000	1		Dado flangiato M10X1,25	Flanged nut M10X1,25	Ecrou bordé M10X1,25	Flanschmutter M10X1,25	Tuerca embreadada M10X1,25
9	007320910 000	1		Pedana Poggiapiedi sx.	L.H. foot peg	Repose-pied gauche	Fußbraste links	Estribera Izq.
9	007320934 259	1	FACTORY	Pedana Poggiapiedi sx.	L.H. foot peg	Repose-pied gauche	Fußbraste links	Estribera Izq.
10	2262020 000	1		Molla pedana sx	L.H. footrest spring	Ressort repose-pied gauche	Rasten/Feder li.	Muelle izqui. Estribera
11	3164070 000	4		Vite flangiata 8x30	Flanged screw 8x30	Vis à brides 8x30	Flanschschraube 8x30	Tornillo rebordeado 8x30
12	2899304 059	1		Supporto pedana Sx.	L.H. footrest bracket	Support repose pied gauche	Halter für die linke Fußbraste	Soporte estribera izquierda
13	1884645 000	4		Inserito speciale M8	Special insert M8	Insert spéciale M8	Gewindeeinsetz M8	Inserito especial M8
14	007321304 072	1		Staffa supporto scatola filtro sx.	Airbox support bracket, L.H.	Bride support filtre air G.	Luftfilterbefestigung L.	Brida soporte filtro izq.
15	007321314 072	1		Staffa supporto scatola filtro dx.	Airbox support bracket, R.H.	Bride support filtre air R.	Luftfilterbefestigung R.	Brida soporte filtro der.
16	3131050 000	2		Vite TCCE M6x16	Screw TCCE M6x16	Vis TCCE M6x16	Schraube TCCE M6x16	Tornillo TCCE M6x16
17	007320900 000	1		Pedana poggia piedi dx.	R.H. foot peg	Repose-pied droit	Fußbraste rechts	Estribera Der.
17	007320924 259	1	FACTORY	Pedana poggia piedi dx.	R.H. foot peg	Repose-pied droit	Fußbraste rechts	Estribera Der.
18	2899294 059	1		Supporto pedana Dx.	R.H. footrest bracket	Support repose pied droit	Halter für die rechte Fußbraste	Soporte estribera derecha
19	007321100 005	1		Piastrina supporto centralina	Control unit support plate	Plaque support centrale	Halteplatte Steuerung	Placa soporte centralita
20	3129810 000	1		Vite 5x12	Screw 5x12	Vis 5x12	Schraube 5x12	Tornillo 5x12
21	007400370 000	1		Gommino supporto centralina	Control unit cushion	Caoutchouc support centrale	Gummihalter Steuerung	Goma soporte centralita
22	007320608 059	1		Tappo serbatoio	Filler cap	Bouchon de réservoir	Tankverschluss	Tapón depósito
23	007320940 000	2	FACTORY	Boccola pedana poggia piedi	Foot peg bush	Douille repose-pied	Buchse Fußbraste	Casquillo estribera
24	1317120 000	1		Dado M8 flangiato	Nut M8	Ecrou M8	Mutter M8	Tuerca M8
25	3163881 000	4		Vite a brugola TCCE 8.16 bassa	Allen screw TCCE 8.16 bassa	Vis à 6 pans TCCE 8.16 bassa	Sechskantschraube TCCE 8.16 bassa	Tornillo a llave allen TCCE 8.16 bassa
26	1155920 000	1		Bullone 8.60 rs ch10	Bolt 8.60 rs ch10	Boulon 8.60 rs ch10	Bolzen 8.60 rs ch10	Tornillo 8.60 rs ch10
27	1149070 000	2		Bullone 6.50 rs ch 8	Bolt 6.50 rs ch 8	Boulon 6.50 rs ch 8	Bolzen 6.50 rs ch 8	Tornillo 6.50 rs ch 8
28	1312610 000	2		Dado flangiato M6	Flanged nut M6	Ecrou bordé M6	Flanschmutter M6	Tuerca embreadada M6
29	007320020 000	1		Vite TCCE M\10x127	Screw TCCE M\10x127	Vis TCCE M\10x127	Schraube TCCE M\10x127	Tornillo TCCE M\10x127
30	2554467 000	2		Perno pedana	Footrest pin	Pivot repose-pied	Rasten Pin	Eje estribera
31	1066680 000	1		Anello OR 28,25,33,49,2,62 viton	Ring OR 28,25,33,49,2,62 viton	Circlips OR 28,25,33,49,2,62 viton	Ring OR 28,25,33,49,2,62 viton	Anillo OR 28,25,33,49,2,62 viton
32	007323068 000	1	125cc	Staffa attacco cilindro sx.	Cylinder connection bracket L.H.	Bride attelage cylindre G.	Zylinderbefestigung L.	Brida anclaje cilindro izq.
32	007323058 000	1	200-250 300cc	Staffa attacco cilindro sx.	Cylinder connection bracket L.H.	Bride attelage cylindre G.	Zylinderbefestigung L.	Brida anclaje cilindro izq.
33	007323088 000	1	125cc	Staffa attacco cilindro dx.	Cylinder connection bracket R.H.	Bride attelage cylindre D.	Zylinderbefestigung R.	Brida anclaje cilindro der.
33	007323078 000	1	200-250 300cc	Staffa attacco cilindro dx.	Cylinder connection bracket R.H.	Bride attelage cylindre D.	Zylinderbefestigung R.	Brida anclaje cilindro der.
34	1281993 000	2		Copiglia 3x20	Split pin 3x20	Goupille 3x20	Splint 3x20	Grupilla 3x20
35	2749500 000	4		Rondella 8x18	Washer 8x18	Rondelle 8x18	U.Scheibe 8x18	Arandela 8x18
36	2262010 000	1		Molla pedana dx	R.H. footrest spring	Ressort repose-pied droit	Rasten/Feder re.	Muelle derch. Estribera
37	007320450 000	1		Protezione link	Link protection	Protection bielles amortisseur	Stoßdämpferaufnahme	Protección n vástagos de amortig.

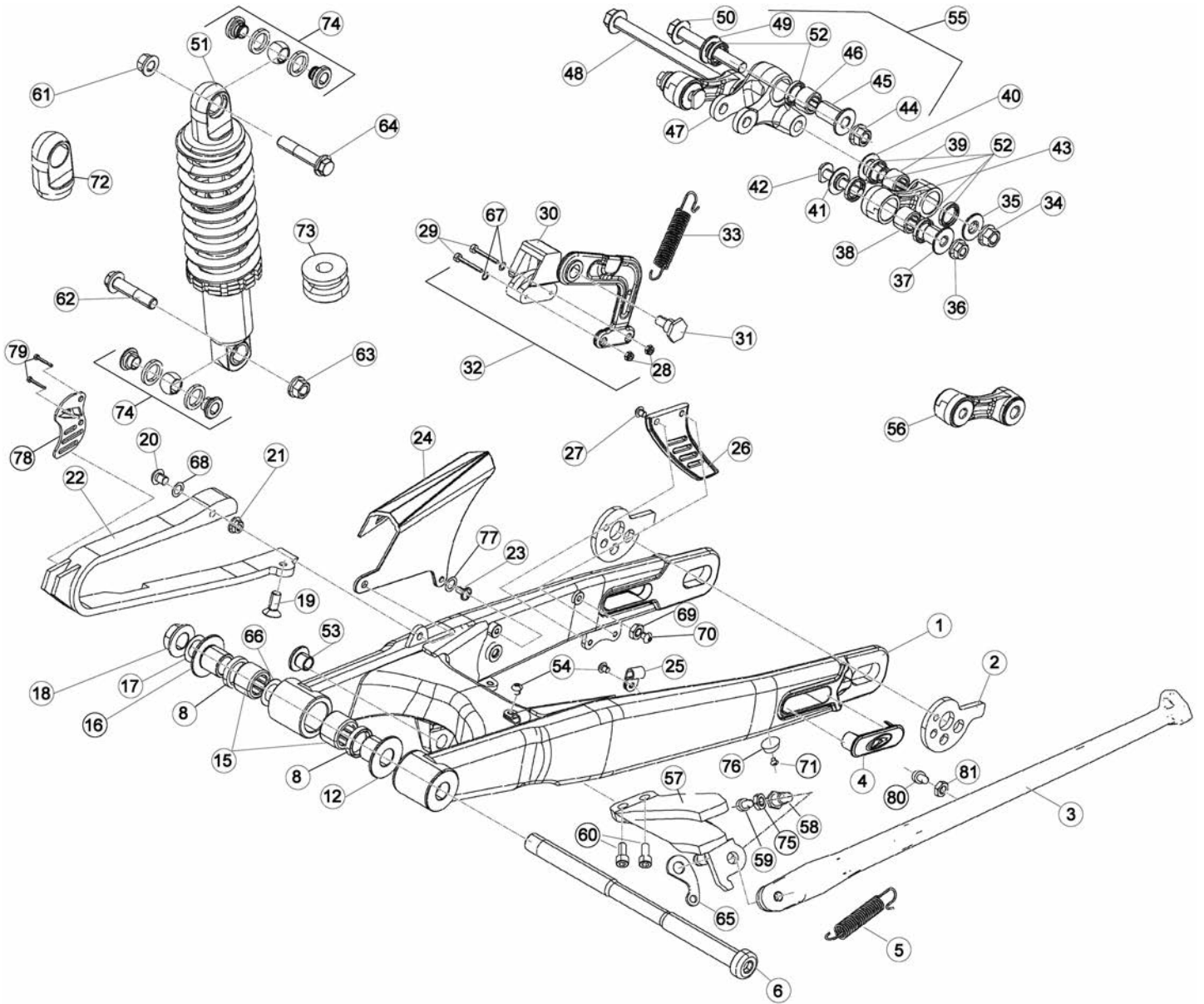
# Tav.33



# Tav.33

Pos Loc Pos Ps Pos	Numero Number Numé ro Número Nummer	Q.tà Q.ty Q.té M.ge C.ad	Nota Note Note Nota Anm.	Descrizione	Description	Dé signation	Beschreibung	Descrìpiò n
1	007332008 072	1		Forcellone	Big fork	Fourche	Radschwinge	Horquilla
2	007330700 003	2		Registri catena (coppia)	Chain tighteners	Tend. de chaîne	Kettenspanner	Tens. de cadena
2	007450328 000	2	FACTORY	Registri catena (coppia)	Chain tighteners	Tend. de chaîne	Kettenspanner	Tens. de cadena
3	007331600 000	1		Cavalletto	Central stand	Bé quille	Kippständer	Caballote
4	007330111 059	2		Tappo forcellone	Big fork plug	Bouchon fourche	Radschwinge verschluß	Tapó n horquilla
5	2247024 000	1		Molla cavalletto	Central stand spring	Ressort bé quille	Feder Kippständer	Muelle caballote
6	007330200 000	1		Perno forcellone	Swingarm pivot	Axe fourche AR.	Schwingenbolzen	Eje basculante
8	007330100 000	4		Parapolvere interno 22x28x4	Inner dust cover 22x28x4	Pare-pouss. Interne 22x28x4	Innerer Staubdeckel 22x28x4	Guardapolvo interior 22x28x4
12	007331120 000	1		Boccola interna	Inside bush	Douille int.	Büchse innen	Casquillo interior
15	1122980 000	4		Boccola a rullini 22x28x16	Roller cage 22x28x16	Cage Aiguille 22x28x16	Rollenkäfig 22x28x16	Jaula rodillos 22x28x16
16	007331120 000	1		Boccola interna	Inside bush	Douille int.	Büchse innen	Casquillo interior
17	2767510 000	1		Rondella 16.25.1	Washer 16.25.1	Rondelle 16.25.1	U.Scheibe 16.25.1	Arandela 16.25.1
18	1329510 000	1		Dado speciale 16.1.25	Special nut 16.1.25	Ecrou spéciale 16.1.25	Spezialmutter 16.1.25	Tuerca especial 16.1.25
19	3130500 000	1		Vite M6x12 TSPCE	Screw M6x12 TSPCE	Vis M6x12 TSPCE	Schraube M6x12 TSPCE	Tornillo M6x12 TSPCE
20	3145110 000	1		Vite TBEI 6.35	Screw TBEI 6.35	Vis TBEI 6.35	Schraube TBEI 6.35	Tornillo TBEI 6.35
21	1313020 000	1		Dado autobloccante M6	Self locking nut M6	Ecrou de sécurité M6	Mutter, selbstsichernd M6	Tuerca de seguridad M6
22	007331180 000	1		Tasselto guida catena	Sliding block	Cheville guide de chaîne	Schwingschleifklotz	Protector cadena/basculante
23	3196829 000	1		Vite TCBEI M5x8 10.9	Screw TCBEI M5x8 10.9	Vis TCBEI M5x8 10.9	Schraube TCBEI M5x8 10.9	Tornillo TCBEI M5x8 10.9
24	007330501 059	1		Copricatena	Chain guard	Carter de chaîne	Kettenabdeckung	Cubre-cadena
25	1514300 000	2		Fascetta fissaggio tubo freno	Brake pipe fastening clamp	Collier fixation tube frein arriere	Befestigungsschelle Bremsschlauch	Brida fijacion freno post.
26	007330511 059	1		Protezione corona	Ring gear protection	Protection couronne dentee	Zahnkranzschutz	Protección corona
27	1329810 000	2		Vite 5x12	Screw 5x12	Vis 5x12	Schraube 5x12	Tornillo 5x12
28	1310910 000	2		Dado autobloccante M4	Self locking nut M4	Ecrou de sécurité M4	Mutter, selbstsichernd M4	Tuerca de seguridad M4
29	3126210 000	2		Vite TBCE m4x20	Screw TBCE m4x20	Vis TBCE m4x20	Schraube TBCE m4x20	Tornillo TBCE m4x20
30	007330540 000	1		Gomma pattino guida catena	Chain guide shoe rubber	Caoutchouc doigt guide-chaîne	Gummistück Gleitauflage	Goma patín guía cadena
31	007330560 000	1		Bullone speciale	Special bolt	Boulon spéciale	Spezialschraube	Tornillo especial
32	007330530 000	1		Pattino catena	Chain shoe	Doigt chaîne	Gleitauflage	Patín cadena
33	2281112 000	1		Molla ritorno	Return spring	Ressort de retour	Rückschlagfeder	Muelle de retorno
34	1321050 000	1		Dado flangiato M10X1,25	Flanged nut M10X1,25	Ecrou bordé M10X1,25	Flanschmutter M10X1,25	Tuerca embreadada M10X1,25
35	007330320 000	1		Distanziale d.10 1.4,75	Spacer d.10 1.4,75	Entretoise d.10 1.4,75	Distanzstück d.10 1.4,75	Distanciadore d.10 1.4,75
36	1317040 000	1		Dado autoblocc. flangiato M8x1,25	Self locking nut, flanged M8x1,25	Ecrou de sécurité bordé M8x1,25	Mutter, selbstsichernd M8x1,25	Tuerca de seguridad embred. M8x1,25
37	007330350 000	1		Distanziale d.8 1.18,75	Spacer d.8 1.18,75	Entretoise d.8 1.18,75	Distanzstück d.8 1.18,75	Distanciadore d.8 1.18,75
38	007330380 000	1		Astuccio a rulli 15x21x14 RS	Roller cage 15x21x14 RS	Cage à roul. 15x21x14 RS	Rollenlagerkäfig 15x21x14 RS	Jaula rodillos 15x21x14 RS
39	007330380 000	1		Astuccio a rulli 15x21x14 RS	Roller cage 15x21x14 RS	Cage à roul. 15x21x14 RS	Rollenlagerkäfig 15x21x14 RS	Jaula rodillos 15x21x14 RS
40	007330340 000	1		Distanziale d.10 1.18,75	Spacer d.10 1.18,75	Entretoise d.10 1.18,75	Distanzstück d.10 1.18,75	Distanciadore d.10 1.18,75
41	007330330 000	1		Distanziale d.8 1.4,75	Spacer d.8 1.4,75	Entretoise d.8 1.4,75	Distanzstück d.8 1.4,75	Distanciadore d.8 1.4,75
42	007330370 000	1		Vite speciale	Special screw	Vis spéciale	Spezialschraube	Tornillo especial
43	007330310 000	1		Biellezza	Biellette	Connecting rod	Bolzensange	Bieleza
44	1321050 000	1		Dado flangiato M10X1,25	Flanged nut M10X1,25	Ecrou bordé M10X1,25	Flanschmutter M10X1,25	Tuerca embreadada M10X1,25
45	007330360 000	1		Distanziale lungo	Long spacer	Entretoise long	Lang Distanzstück	Distanciadore largo
46	007330390 000	2		Astuccio a rulli 15x21x12	Roller cage 15x21x12	Cage à roul. 15x21x12	Rollenlagerkäfig 15x21x12	Jaula rodillos 15x21x12
47	007330300 000	1		Bilanciere	Lever	Balancier	Kipphebel	Balancin
48	1162080 000	1		Bullone 10.125 1,25 (10.9)	Bolt 10.125 1,25 (10.9)	Boulon 10.125 1,25 (10.9)	Bolzen 10.125 1,25 (10.9)	Tornillo 10.125 1,25 (10.9)
49	007330460 000	1		Distanziale corto	Short spacer	Entretoise courte	Kurzer Abstandhalter	Distanciadore corto
50	1162070 000	1		Bullone 10.75 1,25 (10.9)	Bolt 10.75 1,25 (10.9)	Boulon 10.75 1,25 (10.9)	Bolzen 10.75 1,25 (10.9)	Tornillo 10.75 1,25 (10.9)
51	007333420 000	1		Ammortizzatore	Damper	Amortisseur	Stoßdämpfer	Amortiguador
51	007334420 000	1	FACTORY	Ammortizzatore	Damper	Amortisseur	Stoßdämpfer	Amortiguador
52	007330450 000	10		Anello parapolvere GD 15x21x3	Dust cover GD 15x21x3	Disque pare-poussié re GD 15x21x3	Staubdeckel GD 15x21x3	Disco gurdapolvo GD 15x21x3
53	007330090 000	2		Boccola	Bush	Moyeu	Büchse	Buje
54	3130080 000	2		Vite 5x10 TTLIC	Screw 5x10 TTLIC	Vis 5x10 TTLIC	Schraube 5x10 TTLIC	Tornillo 5x10 TTLIC
55	007330308 000	1		Bilanciere completo	Lever, assy.	Balancier complet	Kipphebel kpl.	Balancin compl.
56	007330318 000	2		Biellezza	Biellette	Connecting rod	Bolzensange	Bieleza
57	007333610 005	1		Supporto cavalletto	Central stand support	Support bé quille	Halter für Ständer	Soporte caballote
58	007330710 000	1		Vite speciale cavalletto	Stand special screw	Vis spéciale bé quille	Spezialschraube für Ständer	Tornillo especial caballote
59	3131050 000	1		Vite M6x16	Screw M6x16	Vis M6x16	Schraube M6x16	Tornillo M6x16
60	1149070 000	2		Bullone 8x16 ch rs	Bolt 8x16	Boulon 8x16 ch rs	Bolzen 8x16	Tornillo 8.16 ch rs
61	1321050 000	1		Dado flangiato M10X1,25	Flanged nut M10X1,25	Ecrou bordé M10X1,25	Flanschmutter M10X1,25	Tuerca embreadada M10X1,25
62	1162060 000	1		Bullone fiss. Ammort. 10.50 1,25	Damper sec. bolt 10.50 1,25	Boulon fix. amortisseur 10.50 1,25	Befestigungsbolzen 10.50 1,25	Tornillo fij amortiguador 10.50 1,25
63	1321050 000	1		Dado flangiato M10X1,25	Flanged nut M10X1,25	Ecrou bordé M10X1,25	Flanschmutter M10X1,25	Tuerca embreadada M10X1,25
64	1162050 000	1		Bullone fiss. ammortizzatore 10x45	Damper sec. bolt 10x45	Boulon fix. amortisseur 10x45	Befestigungsbolzen 10x45	Tornillo fij amortiguador 10x45
65	2557636 000	1		Piastrina aggancio molla	Bracket spring	Plaquette accroch. ressort	Plättchen federanlenkung	Placa eng. muelle
66	2767501 050	2		Rondella spessore	Shim	Rondelle entretoise	Ausgleichscheibe	Arandela suplemento
67	2734650 000	2		Rondella	Washer	Rondelle	U.Scheibe	Arandela
68	2740500 000	1		Rondella 6x13	Washer 6x13	Rondelle 6x13	U.Scheibe 6x13	Arandela 6x13
69	1311000 000	1		Dado M5	Nut M5	Ecrou M5	Mutter M5	Tuerca M5

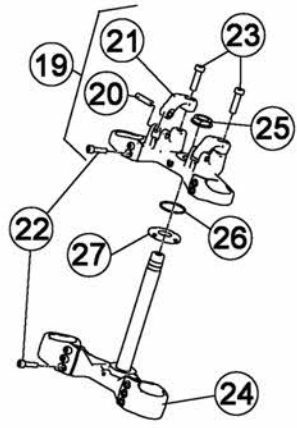
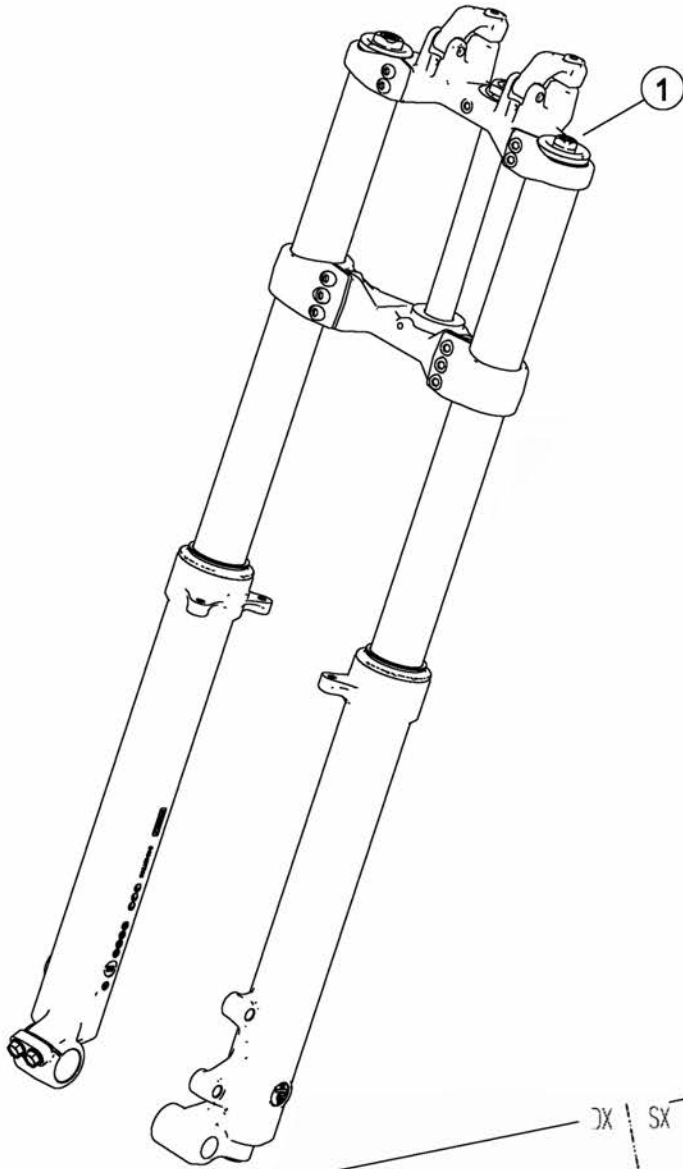
# Tav.33




# Tav.33

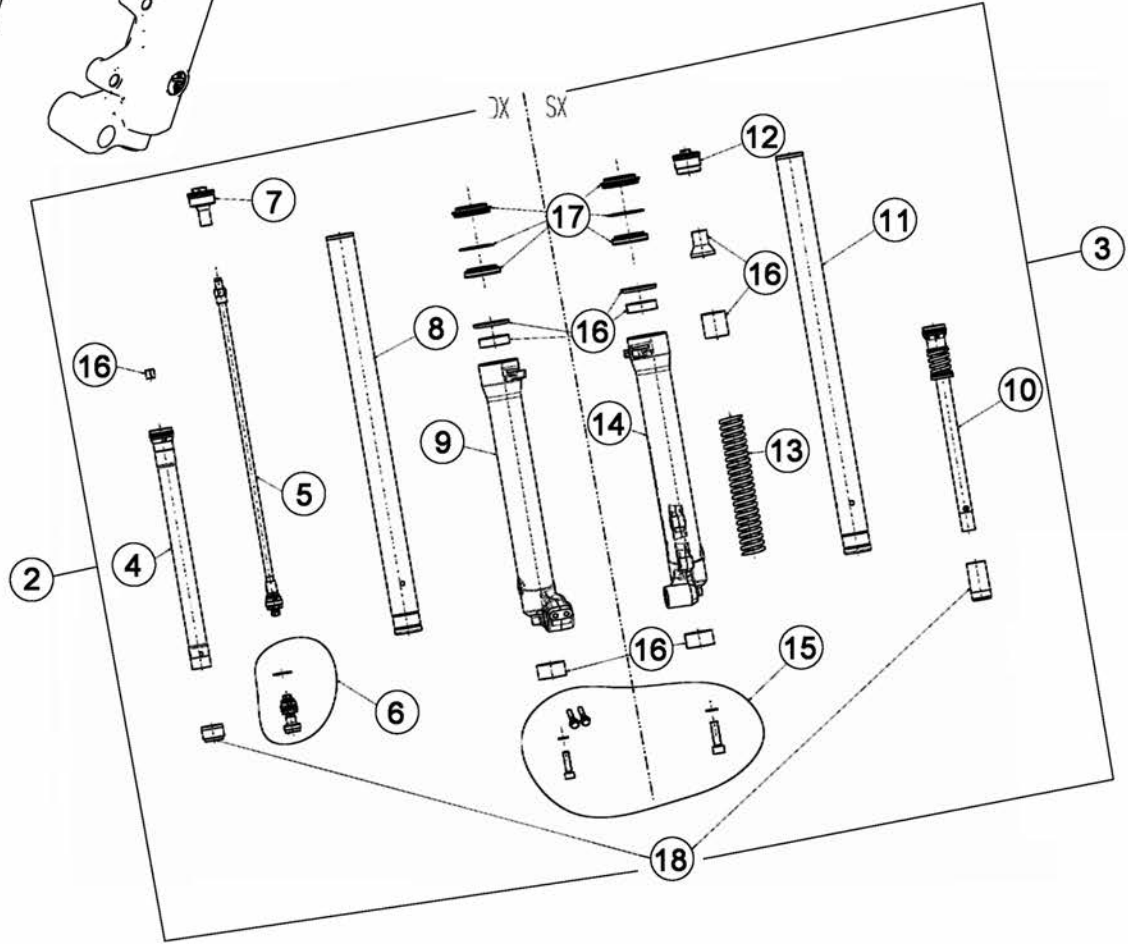
Pos Loc Pos Ps Pos	Numero Number Numé ro Número Nummer	Q.tà Q.ty Q.té M.ge C.ad	Nota Note Note Nota Anm.	Descrizione	Description	Dé signation	Beschreibung	Descrìpiò n
70	3129820 000	1		Vite M5x16 TBCE	Screw M5x16 TBCE	Vis M5x16 TBCE	Schraube M5x16 TBCE	Tornillo M5x16 TBCE
71	3123580 000	1		Vite M4,8x13	Screw M4,8x13	Vis M4,8x13	Schraube M4,8x13	Tornillo M4,8x13
72	007330420 000	1		Mozzo completo	Hub, assy.	Moyeu compl.	Nabe, kompl.	Buje compl.
73	007330410 000	1		Tampone	Buffer	Silentbloc	Puffer	Silent-block
74	007330430 000	2		Gruppo snodo	Ball joint assy	Groupe joint a rotule	Kugelgelenkgruppe Kpl.	Grupo articulaciòn esférica
75	1311500 000	1		Dado M6x3,5 CH10	Nut M6x3,5 CH10	Ecrou M6x3,5 CH10	Mutter M6x3,5 CH10	Tuerca M6x3,5 CH10
76	007330730 000	1		Gommino battuta cavalletto	Stand stop rubber	Caoutchouc buté e bé quille	Anschlaggummi Stä nder	Goma tope caballete
77	2736500 000	1		Rondella Ø5	Washer Ø5	Rondelle Ø5	U.Scheibe Ø5	Arandela Ø5
78	007330800 003	1		Coperchio pignone	Sprocket cover	Couvercle pignon	Deckel Ritzel	Tapa piñón
79	3123566 000	1		Vite M4x5,9	Screw M4x5,9	Vis M4x5,9	Schraube M4x5,9	Tornillo M4x5,9
80	3196831 000	1		Vite M5x30	Screw M5x30	Vis M5x30	Schraube M5x30	Tornillo M5x30
81	1311000 000	1		Dado M5x5 CH8	Nut M5x5 CH8	Ecrou M5x5 CH8	Mutter M5x5 CH8	Tuerca M5x5 CH8

# Tav.34





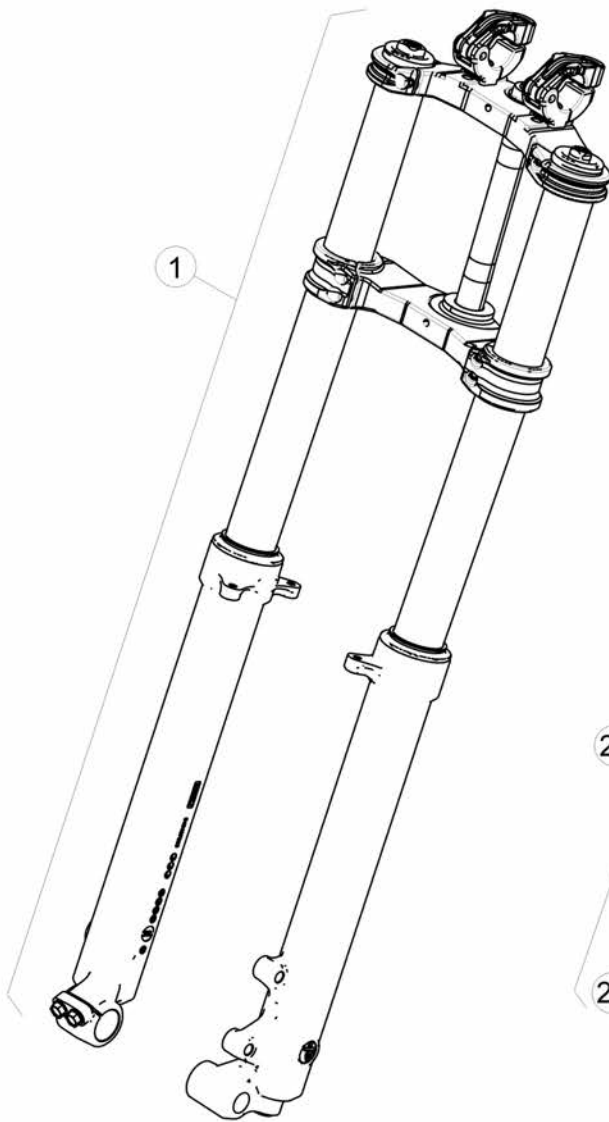
- Olio forcella tipo: SAE6.1
- Oil fork type: SAE6.1
- Gabel Öl-Typ: SAE6.1
- Huile de fourche type: SAE6.1
- Tipo de aceite horquilla: SAE6.1

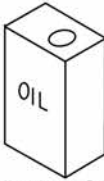




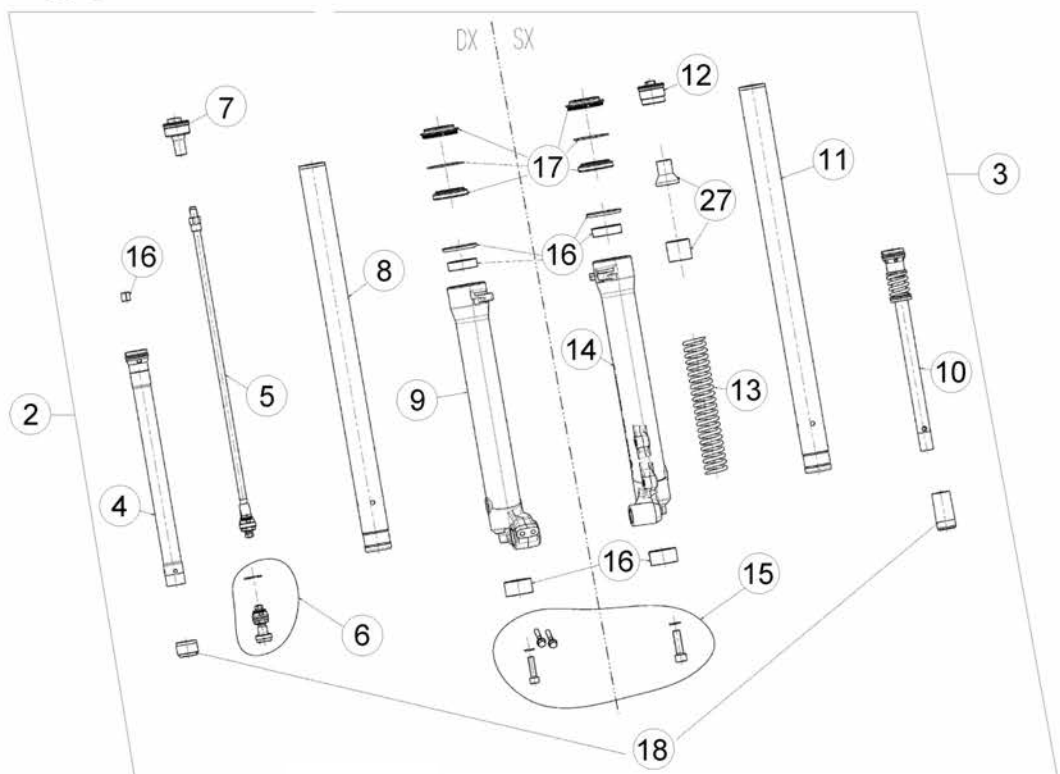
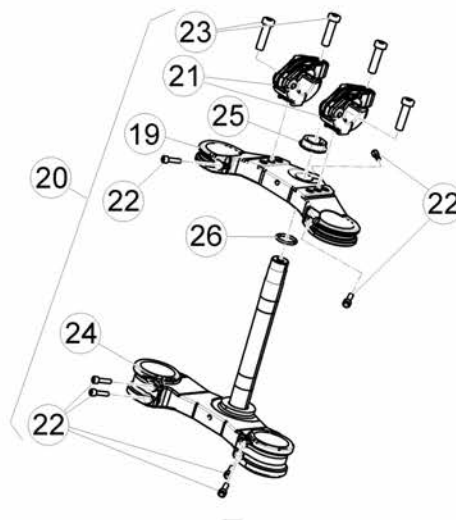
# Tav.34

Pos Loc Pos Ps Pos	Numero Number Numé ro Número Nummer	Q.tà Q.ty Q.té M.ge C.ad	Nota Note Note Nota Anm.	Descrizione	Description	Dé signation	Beschreibung	Descrìpziò n
1	007349108 059	1	125	Forcella completa	Stirrup assy.	Fourchette compl.	Schaltgabel, Kompl.	Horquilla compl.
1	007346108 059	1	200cc	Forcella completa	Stirrup assy.	Fourchette compl.	Schaltgabel, Kompl.	Horquilla compl.
1	007349018 059	1	250-300cc	Forcella completa	Stirrup assy.	Fourchette compl.	Schaltgabel, Kompl.	Horquilla compl.
2	007342728 059	1	125-200cc	Gamba Dx.	R.H. leg	Tube D.	Beineinheit R.	Pata der.
2	007342738 059	1	250-300cc	Gamba Dx.	R.H. leg	Tube D.	Beineinheit R.	Pata der.
3	007342328 059	1	125-200cc	Gamba Sx.	L.H. leg	Tube G.	Beineinheit L.	Pata izq.
3	007342338 059	1	250-300cc	Gamba Sx.	L.H. leg	Tube G.	Beineinheit L.	Pata izq.
4	007349260 000	1		Cartuccia idraulica forcella dx	R.H. Hydraulic fork spares	Cartouche hydraulique dr.	Hydraulischer Gabeldaempfer Rechts	Cartucho hidraulico horquilla der.
5	007349280 000	1	125-200cc	Gruppo pacco distensione	Extension pack assembly	Ensemble paquet extension	Baugruppe zugstufe	Conjunto paquete extensió n
5	007349270 000	1	250-300cc	Gruppo pacco distensione	Extension pack assembly	Ensemble paquet extension	Baugruppe zugstufe	Conjunto paquete extensió n
6	007349300 000	1	125-200cc	Gruppo pacco compressione	Compression pack assembly	Ensemble paquet compression	Baugruppe compressionpacket	Conjunto paquete compresió n
6	007349290 000	1	250-300cc	Gruppo pacco compressione	Compression pack assembly	Ensemble paquet compression	Baugruppe compressionpacket	Conjunto paquete compresió n
7	007349310 000	1		Tappo destro	R.H. cap	Bouchon droite	Verschluß R.	Tapó n derecho
8	007349330 000	1	125-200cc	Stelo Dx. compl.	R.H. slider assy	Montant D. compl.	Bein, Kpl. R.	Deslizable der. compl.
8	007349320 000	1	250-300cc	Stelo Dx. compl.	R.H. slider assy	Montant D. compl.	Bein, Kpl. R.	Deslizable der. compl.
9	007349340 000	1		Fodero DX	Sleeve R.H.	Protection Droit	Schutzstück Recht	Protecció n Der
10	007349360 000	1	125-200cc	Cartuccia idraulica forcella sx	L.H. Hydraulic fork spares	Cartouche hydraulique ga.	Hydraulischer Gabeldaempfer Links	Cartucho hidraulico horquilla izq.
10	007349350 000	1	250-300cc	Cartuccia idraulica forcella sx	L.H. Hydraulic fork spares	Cartouche hydraulique ga.	Hydraulischer Gabeldaempfer Links	Cartucho hidraulico horquilla izq.
11	007349380 000	1	125-200cc	Stelo Sx. compl.	L.H. slider assy	Montant G. compl.	Bein, Kpl. L.	Deslizable izrda. compl.
11	007349370 000	1	250-300cc	Stelo Sx. compl.	L.H. slider assy	Montant G. compl.	Bein, Kpl. L.	Deslizable izrda. compl.
12	007349190 000	1		Tappo sinistro	L.H. cap	Bouchon gauge	Verschluß L.	Tapó n izquierdo
13	007349200 000	1		Molla forcella	Fork spring	Ressort fourche	Gabelfeder	Muelle horquilla
14	007349390 000	1		Fodero SX	Sleeve L.H.	Protection Gauche	Schutzstück Linke	Protecció n Izq.
15	007349220 000	1		Kit viti	Kit screws	Jeu vis	Schraubensatz	Kit tornillos
16	007349230 000	1		Kit boccole	Bush kit	Kit douille	Buchsekit	Kit manguito
17	007349240 000	1		Kit guarnizioni	Packings kit	Jeu joints	Dichtungenssatz	Grupo juntas
18	007349400 000	1		Gr. tamponamento idraulico	Hydraulic seals kit	Joints d' é tanché ité	Hydraulischen Puffern	Kit de tampó nes hidrá ulicos
19	007343208 000	1	125-250cc	Testa di sterzo	Steering head	Tête de direction	Gabelkopf	Tija superior
19	007340208 000	1	200cc	Testa di sterzo	Steering head	Tête de direction	Gabelkopf	Tija superior
20	007343220 000	2	125-250cc	Perno cavallotto	U-bolt pin	Axe etrier	Zapfen Brü cke	Perno brida
20	007340220 000	2	200cc	Perno cavallotto	U-bolt pin	Axe etrier	Zapfen Brü cke	Perno brida
21	007343314 204	2	125-250cc	Cavallotto	U bolt	Etrier	Brü cke	Brida
21	007340210 000	2	200cc	Cavallotto	U bolt	Etrier	Brü cke	Brida
22	3134510 000	7	125-250cc	Vite t.c.c.e. M6x20	Screw t.c.c.e M6x20	Vis t.c.c.e M6x20	Schraube t.c.c.e M6x20	Tornillo t.c.c.e M6x20
22	3138010 000	10	200cc	Vite t.c.c.e. M6x25	Screw t.c.c.e. M6x25	Vis t.c.c.e. M6x25	Schraube t.c.c.e. M6x25	Tornillo t.c.c.e. M6x25
23	3163911 000	2	125-250cc	Vite TCCE M8.35	Screw TCCE M8.35	Vis TCCE M8.35	Schraube TCCE M8.35	Tornillo TCCE M8.35
23	3163910 000	2	200cc	Vite TCCE M8.30	Screw TCCE M8.30	Vis TCCE M8.30	Schraube TCCE M8.30	Tornillo TCCE M8.30
24	007343108 000	1	125-250cc	Base di sterzo con perno	Steering crown with pin	Socle de direction avec pivot	Gabelbrü cke mit Bolzen	Base de direcció n con perno
24	007340108 000	1	200cc	Base di sterzo con perno	Steering crown with pin	Socle de direction avec pivot	Gabelbrü cke mit Bolzen	Base de direcció n con perno
25	007340050 000	1		Dado canotto	Head tube nut	Ecrou colonne	Lenkrohrmutter	Tuerca
26	1066301 000	1	125-250cc	Anello OR 17,96x2,62	O-Ring 17,96x2,62	Bague d' é tanché ité 17,96x2,62	O-Ring 17,96x2,62	Anillo OR 17,96x2,62
27	007340010 000	1	200cc	Ghiera	Ring nut	Douille	Gewinding	Casquillo





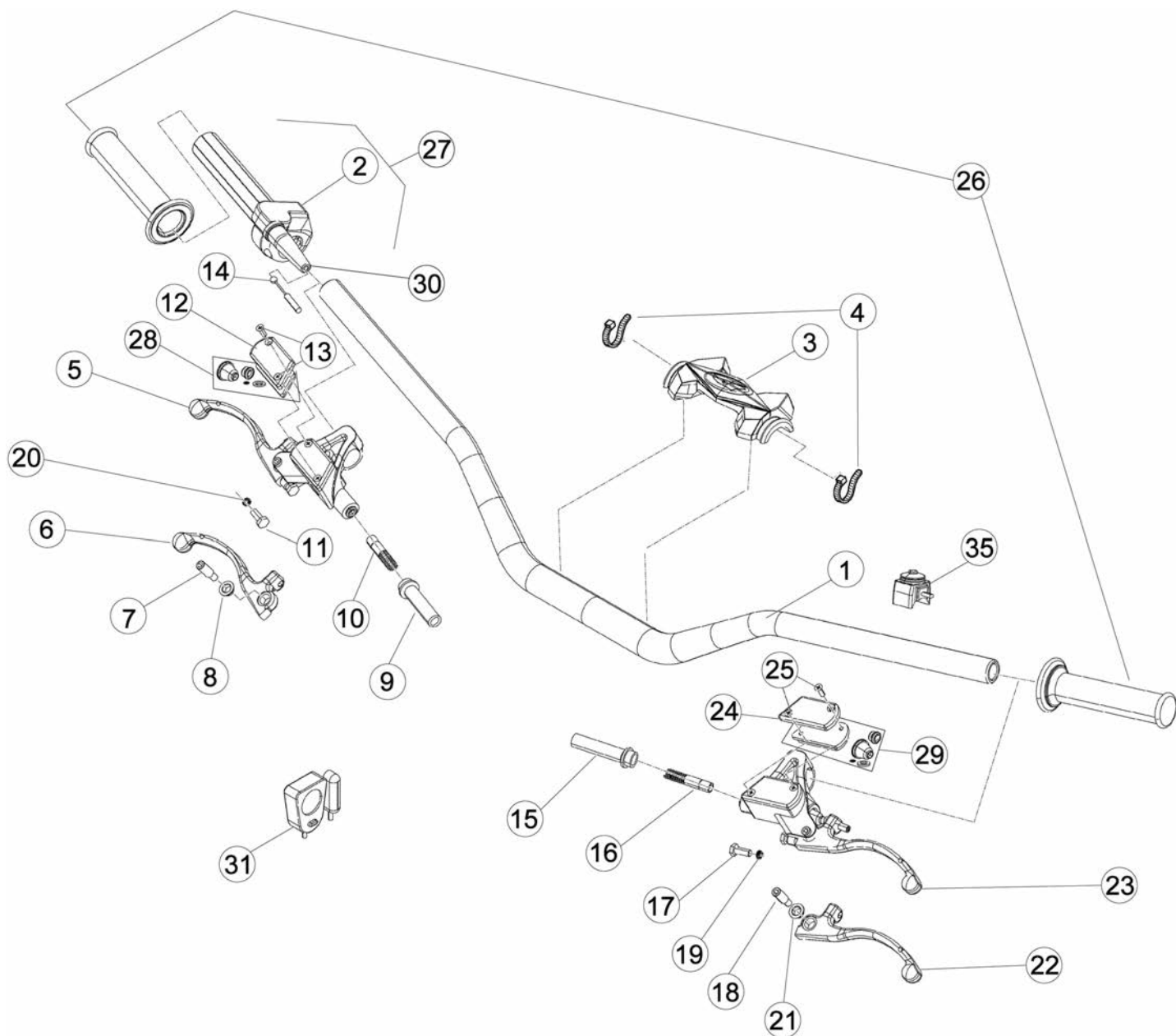
- Olio forcella tipo: SAE6.1
- Oil fork type: SAE6.1
- Gabel Öl-Typ: SAE6.1
- Huile de fourche type: SAE6.1
- Tipo de aceite horquilla: SAE6.1



# Tav.34

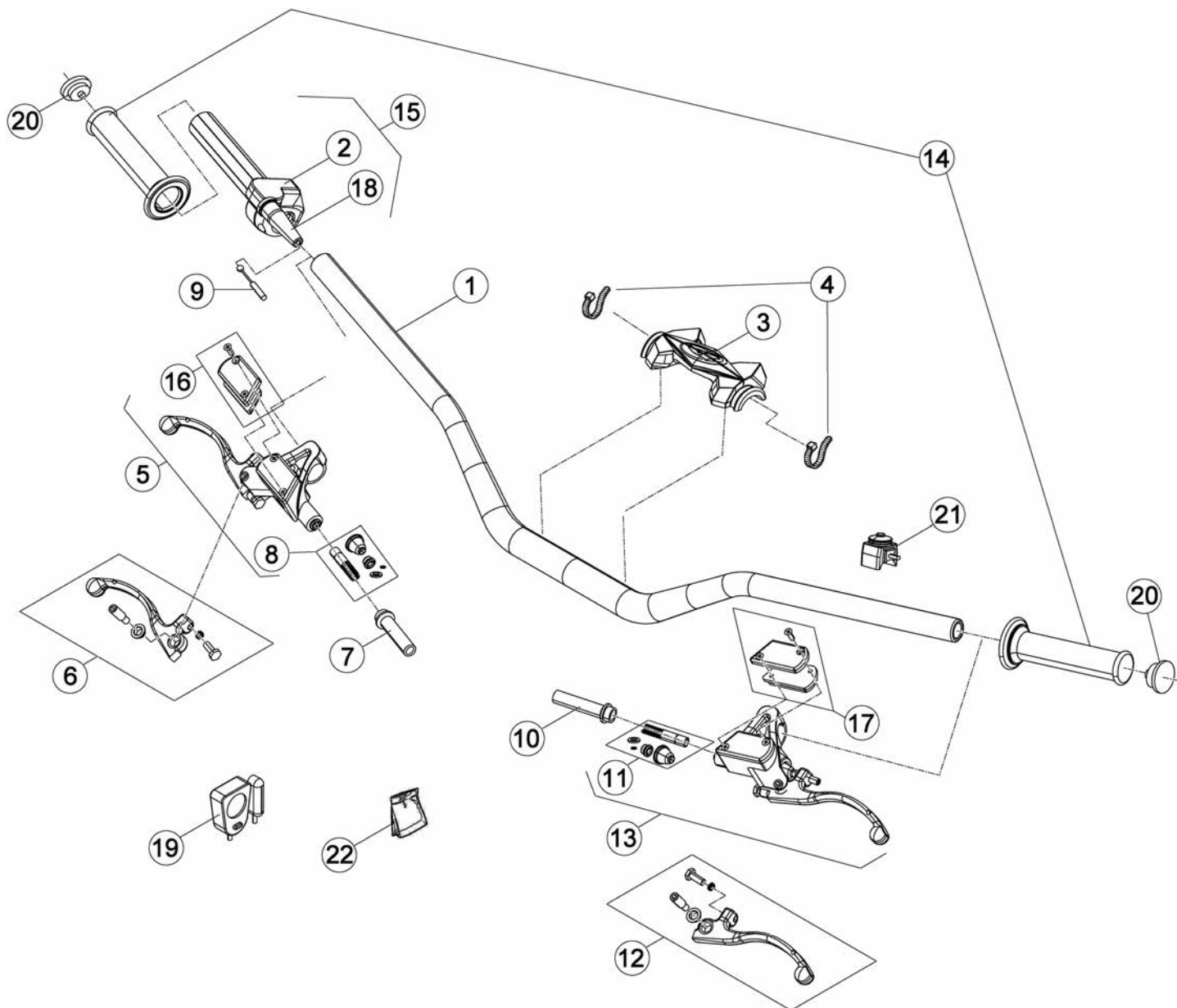
Pos Loc Ps Pos	Numero Number Numé ro Número Nummer	Q.tà Q.ty Q.té M.ge C.ad	Nota Note Nota Anm.	Descrizione	Description	Dé signation	Beschreibung	Descrìpçì n
								<b>FACTORY</b>
1	007349028 059	1		Forcella completa	Stirrup assy.	Fourchette compl.	Schaltgabel, Kompl.	Horquilla compl.
2	007342748 059	1		Gamba Dx. compl.	R.H. fork leg assy	Fourche complete D.	Telegabel Kpl. R.	Horquilla derech. compl.
3	007342348 059	1		Gamba Sx. compl.	L.H. fork leg assy	Fourche compl. G.	Telegabel, Kpl. L.	Horquill izrda. compl.
4	007349410 000	1		Cartuccia idraulica forcella dx	R.H. Hydraulic fork spares	Cartouche hydraulique dr.	Hydraulischer Gabeldaempfer Rechts	Cartucho hidraulico horquilla der.
5	007349420 000	1		Gruppo pacco distensione	Extension pack assembly	Ensemble paquet extension	Baugruppe zugstufe	Conjunto paquete extensió n
6	007349430 000	1		Gruppo pacco compressione	Compression pack assembly	Ensemble paquet compression	Baugruppe compressionpacket	Conjunto paquete compresió n
7	007349440 000	1		Tappo dx compl. Forc.	RH fork plug	Bouchon droit comp.	Re Gabel Stopfen	Tapon derecho compl.
8	007349450 000	1		Stelo Dx. compl.	R.H. slider assy	Montant D. compl.	Bein, Kpl. R.	Deslizable der. compl.
9	007349340 000	1		Fodero DX	Sleeve R.H.	Protection Droit	Schutzstück Recht	Protecció n Der
10	007349360 000	1		Cartuccia idraulica forcella sx	L.H. Hydraulic fork spares	Cartouche hydraulique ga.	Hydraulischer Gabeldaempfer Links	Cartucho hidraulico horquilla izq.
11	007349460 000	1		Stelo Sx. compl.	L.H. slider assy	Montant G. compl.	Bein, Kpl. L.	Deslizable izrda. compl.
12	007349190 000	1		Tappo sinistro	L.H. cap	Bouchon gauge	Verschluß L.	Tapó n izquierdo
13	007349200 000	1		Molla forcella	Fork spring	Ressort fourche	Gabelfeder	Muelle horquilla
14	007349390 000	1		Fodero SX	Sleeve L.H.	Protection Gauche	Schutzstück Linke	Protecció n Izq.
15	007349220 000	1		Kit viti	Kit screws	Jeu vis	Schraubensatz	Kit tornillos
16	007349230 000	1		Kit boccole	Bush kit	Kit douille	Buchsekit	Kit mangoito
17	007349240 000	1		Kit guarnizioni	Packings kit	Jeu joints	Dichtungensatz	Grupo juntas
18	007349400 000	1		Gr. tamponamento idraulico	Hydraulic seals kit	Joints d'é tanché ité	Hydraulischen Puffern	Kit de tampó nes hidrá ulicos
19	007343254 259	1		Testa di sterzo	Steering head	Tê te de direction	Gabelkopf	Tija superior
20	007460028 259	2		Kit piastre forcella	Racingtriple clamp	Jeu tê te de fourche	Gabelbrü cken	Kit pletinas horquilla
21	007343298 059	2		Cavallotto fissaggio manubrio	U-bolt for handlebar fastening	Cavalier pour fixage guidon	Bü gelbolzen fü r Lenkstangenbefestigung	Brida fij. manillar
22	3134510 000	7		Vite t.c.c.e. M6x20	Screw t.c.c.e. M6x20	Vis t.c.c.e. M6x20	Schraube t.c.c.e. M6x20	Tornillo t.c.c.e. M6x20
23	C24240380 000	4		Vite TCCE M8.25	Screw TCCE M8.25	Vis TCCE M8.25	Schraube TCCE M8.25	Tornillo TCCE M8.25
24	007343248 059	1		Base di sterzo	Steering head base	Socle de direction	Gabelkopf	Tija inferior
25	007340050 000	1		Dado canotto	Head tube nut	Ecrou colonne	Lenkrohrmutter	Tuerca
26	1066301 000	1		Anello OR 17,96x2,62	O-Ring 17,96x2,62	Bague d'é tanché ité 17,96x2,62	O-Ring 17,96x2,62	Anillo OR 17,96x2,62
27	007349470 000	1		Kit distanziali	Spacer kit	Jeu entretoises	Kit Distanz	Juego distanciadores

# Tav.35



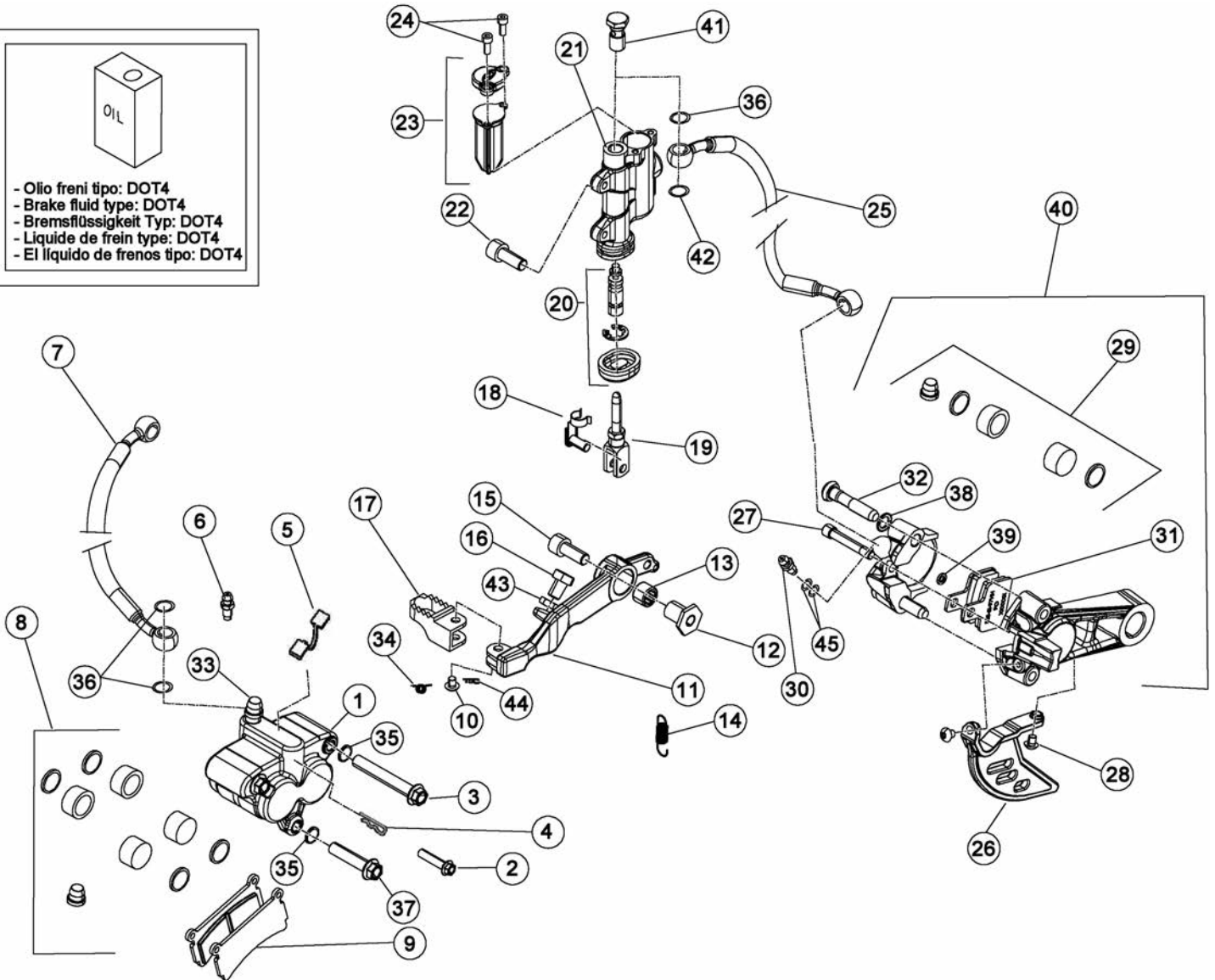
# Tav.35

Pos Loc Pos Ps Pos	Numero Number Numé ro Número Nummer	Q.tà Q.ty Q.té M.ge C.ad	Nota Note Nota Anm.	Descrizione	Description	Dé signation	Beschreibung	Descrìpziò n
1	2220464 059	1		Manubrio	Handlebars	Guidon	Lenker	Manillar
2	1255960 000	1		Coperchio comando gas	Throttle control cover	Couvercle comm. gaz	Abdeckung Gasdrehgriff	Cubierta mando gas
3	007350660 000	1		Protezione in gomma	Rubber Boot	Protection En Caoutchouc	Gummibalg	Manguito Goma
4	1513020 000	2		Fascetta di nylon	Cable tie	Collier	Kabel-Schelle	Abrazadera
5	007360108 052	1		Leva comando freno	Brake lever	Levier du frein	Bremshebel	Palanca freno
6	007360110 000	1		Leva freno ant.	Fr. br. lever	Lev. fr. AV.	Vorderradbremshebel	Pal. fr. del.
7	3196818 000	1		Vite spec. X leva freno-frizione	Screw	Vis	Schraube	Tornillo
8	1126465 000	2		Boccola	Bush	Moyeu	Bü chse	Buje
9	2909123 000	1		Tubo freno ant.	Front brake tube	Tuyau du frein AV.	Vordere Bremsleitung	Tubo freno delantero
10	2005083 800	1		Kit pistoncino pompa ant.	Piston kit front master cyl.	Kit piston. maî tre cyl. AV.	Kolbensatz vorderhauptbremszylinder	Kit pistò n bomba del.
11	3188601 000	1		Vite registro freno anteriore	Adjusting screw	Vis ré glage	Einstellschrauben	Tornillo reg.
12	1268107 052	1		Coperchio pompa olio	Oil pump cover	Couvercle pompe huile	Ölpumpendeckel	Tapa bomba aceite
13	3123410 052	2		Vite fiss. tappo serbatoio freno anteriore	Front brake tank cap fastening screw	Vis de fixation bouchon ré servoir frein avant	Befestigungsschraube Vorderbremse Öltankstö psel	Tornillo fijació n tapó n deposito freno delantero
14	007350140 000	1		Trasmissione acceleratore	Throttle transmission	Transmissio n accé lé rateur	Gaszug	Transmisio n acelerador
15	007350260 000	1		Tubo comando frizione	Clutch control pipe	Tube commande embrayage	Kupplungssteuerungsleitung	Tubo mando embrague
16	2005083 800	1		Kit pistoncino pompa ant.	Piston kit front master cyl.	Kit piston. maî tre cyl. AV.	Kolbensatz vorderhauptbremszylinder	Kit pistò n bomba del.
17	3188601 000	1		Vite registro freno anteriore	Adjusting screw	Vis ré glage	Einstellschrauben	Tornillo reg.
18	3196818 000	1		Vite spec. X leva freno-frizione	Screw	Vis	Schraube	Tornillo
19	2238701 000	1		Molla regolazione frizione	Clutch spring	Ressort réglage embrayage	Stellfeder	Muelle regulac. embrague
20	2238701 000	1		Molla regolazione frizione	Clutch spring	Ressort réglage embrayage	Stellfeder	Muelle regulac. embrague
21	1126465 000	2		Boccola	Bush	Moyeu	Bü chse	Buje
22	007350110 000	1		Leva com.friz.nuda	Clutch lever only	Levier complet embrayage nue	Kupplungshebel	Palanca embrague
23	007350108 052	1		Leva comando frizione	Clutch control lever	Levier de commande embrayage	Kupplungshebel	Palanca mando embrague
24	1268106 052	1		Coperchio serbatoio	Brake oil tank lid	Couvercle De Ré servoir	Behä lterdeckel	Calderí n Lid
25	3123410 052	2		Vite fiss. tappo serbatoio freno anteriore	Front brake tank cap fastening screw	Vis de fixation bouchon ré servoir frein avant	Befestigungsschraube Vorderbremse Öltankstö psel	Tornillo fijació n tapó n deposito freno delantero
26	2218531 000	1		Coppia manopole	Grips (couple)	Poigné es (couple)	Handgriffpaar	Manecilla (juego)
27	1255029 000	1	125-250 300cc	Comando gas	Throttle control	Comm. gaz	Gasdrehgriff	Mando gas
27	1255091 000	1	200cc	Comando gas	Throttle control	Comm. gaz	Gasdrehgriff	Mando gas
28	2005075 000	1		Kit guarnizioni pompa	Master cyl. packings kit	Jeu joints maî tre cyl.	Dichtungensatz Hauptbremszylinder	Grupo juntas bomba
29	2005074 000	1		Kit guarnizioni pompa	Master cyl. packings kit	Jeu joints maî tre cyl.	Dichtungensatz Hauptbremszylinder	Grupo juntas bomba
30	1634080 000	1		Gommino	Rubber buffer	Caoutchouc	Gummi	Goma
31	007350600 000	1		Contakm digitale	Speedometer	Compteur	Tachometer	Cuenta km. tr.
35	007350570 000	1		Interruttore arresto motore di sicurezza	Kill switch with wrist lanyard	Bouton arrê t moteur de sé curité	Kurzschlußschalter mit Reißleine	Interruptor de seguridad el motor apagado



# Tav.35

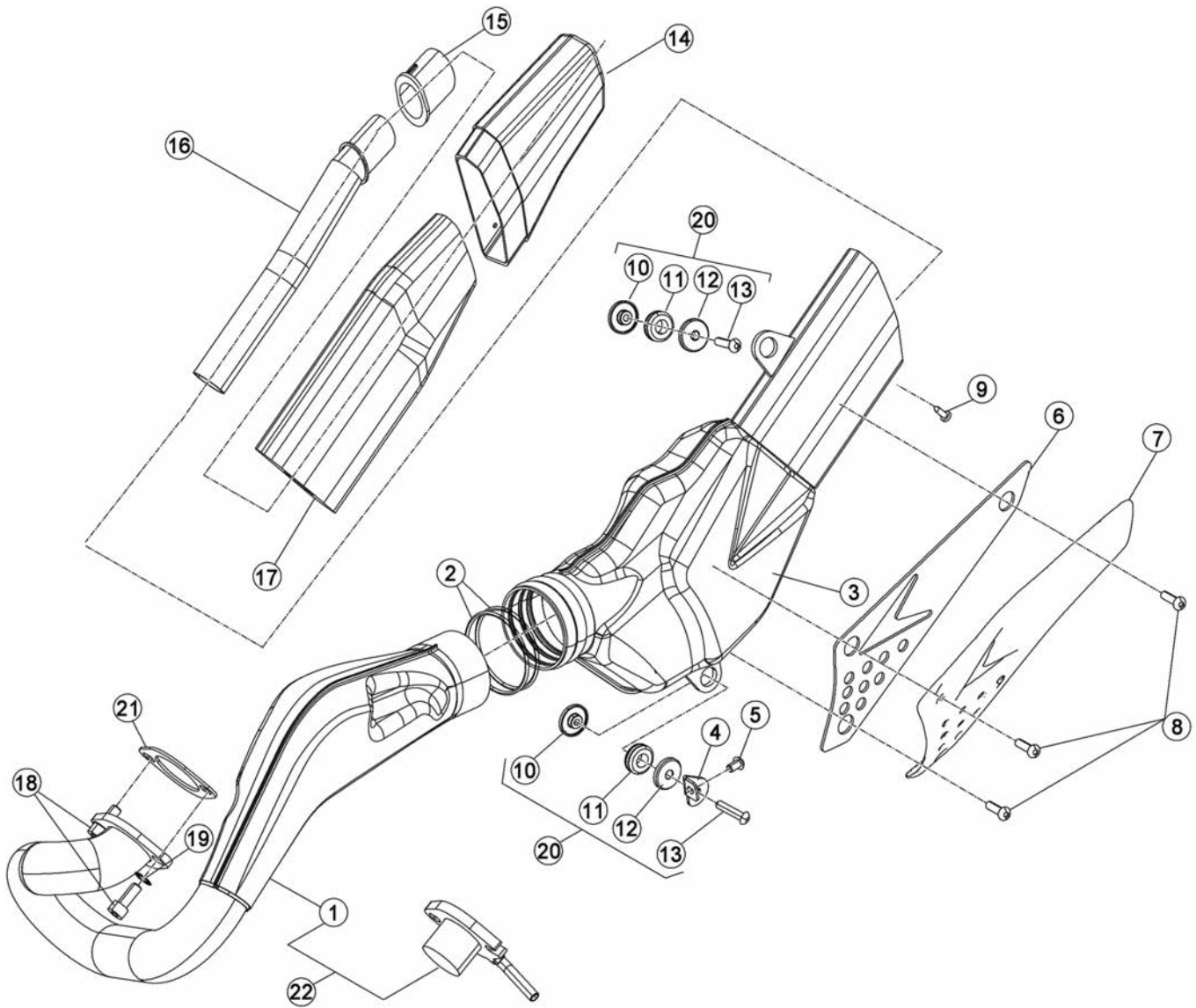
Pos Loc Ps Pos	Numero Number Numéro Número Nummer	Q.tà Q.ty Q.té M.ge C.ad	Nota Note Nota Anm.	Descrizione	Description	Dé signation	Beschreibung	Descrìpziò n
								<b>FACTORY</b>
1	2220464 059	1		Manubrio	Handlebars	Guidon	Lenker	Manillar
2	1255960 000	1		Coperchio comando gas	Throttle control cover	Couvercle comm. gaz	Abdeckung Gasdrehgriff	Cubierta mando gas
3	007350660 000	1		Protezione manubrio	Handlebar protection	Protection guidon	Lenkerschutz	Proteccion manillar
4	1513020 000	2		Fascetta di nylon	Cable tie	Collier	Kabel-Schelle	Abrazadera
5	007360138 051	1		Leva freno completa	Brake lever, assy.	Levier de frein complet	Bremshebel kpl.	Palanca freno completa
6	007360168 200	1		Leva freno nuda	Brake lever, only	Levier de frein nue	Bremshebel	Palanca freno
7	2909123 000	1		Tubo freno ant.	Front brake tube	Tuyau du frein AV.	Vordere Bremsleitung	Tubo freno delantero
8	007360178 200	1		Kit pistoncino compl. Pompa	Pump piston assy	Jeu piston complet pompe	Kuppl. pompe kolben	Juego piston compl. Bomba
9	007350140 000	1		Trasmissione acceleratore	Throttle transmission	Transmissioin accélérateur	Gaszug	Transmisioin acelerador
10	007350260 000	1		Tubo comando frizione	Clutch control pipe	Tube commande embrayage	Kupplungssteuerungsleitung	Tubo mando embrague
11	007350158 200	1		Kit pistoncino compl. Pompa	Pump piston assy	Jeu piston complet pompe	Kuppl. pompe kolben	Juego piston compl. Bomba
12	007350168 200	1		Leva frizione nuda	Clutch lever, only	Levier d'embrayage nue	Kupplungshebel	Palanca embrague
13	007350128 051	1		Leva frizione completa	Clutch lever, assy.	Levier d'embrayage complet	Kupplungshebel komplett	Palanca embrague completa
14	2218531 000	1		Coppia manopole	Grips (couple)	Poignées (couple)	Handgriffpaar	Manecilla (juego)
15	1255029 000	1		Comando gas	Throttle control	Comm. gaz	Gasdrehgriff	Mando gas
16	007360188 200	1		Coperchio pompa freno	Pump cover	Couvercle pompe	Deckel	Tapa bomba
17	007350178 200	1		Coperchio pompa frizione	Pump cover	Couvercle pompe	Deckel	Tapa bomba
18	1634080 000	1		Gommino	Rubber buffer	Caoutchouc	Gummi	Goma
19	007350600 000	1		Contakm digitale	Speedometer	Compteur	Tachometer	Cuenta km. tr.
20	007450338 000	1		Tappi manubrio anodizzati (coppia)	Anodized handlebar caps (couple)	Bouchons guidon anodisés	Lenkerstopfen eloxiert	Juego tapones manillar anodizados
21	007350570 000	1		Interruttore arresto motore	Switch for engine cut-out	Interrupteur arrêt moteur	Schalter für Motorabstellung	Interruptor parada motor
22	007450508 000	1		Kit spegnimento motore di sicurezza	Kill switch with wrist lanyard	Jeu tuyau d' échappement racing	Kurzschlusschalter mit Reissleine	Kit de seguridad el motor apagado





# Tav.36

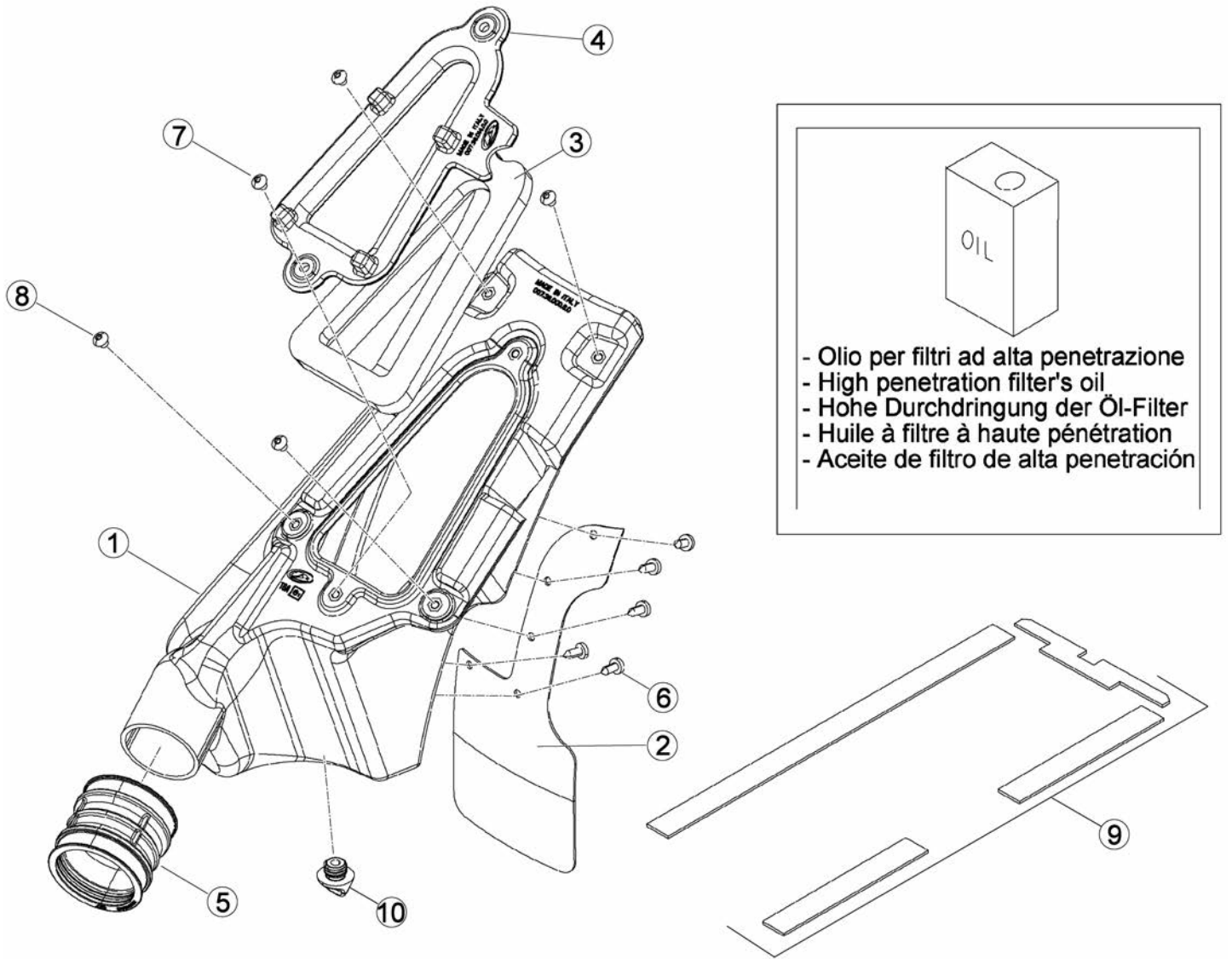
Pos Loc Ps Pos	Numero Number Numéro Nummer	Q.tà Q.ty Q.té M.ge C.ad	Nota Note Nota Anm.	Descrizione	Description	Dé signation	Beschreibung	Descrìpziò n
1	2503059 000	1		Pinza freno post.	Rear disk brake caliper	Etrier de frein AR.	Bremszange	Pinza del freno tras.
2	1170521 000	1		Bullone fiss. Pastiglie	Brake pads fastening bolt	Boulon de fixation jeu past. fr.	Befestigungsbolzen Bremzange	Tornillo fijaciò n Juego past. Frenos
3	1155900 000	1		Bullone 8x55	Bolt 8x55	Boulon 8x55	Bolzen 8x55	Tornillo 8x55
4	2232206 000	1		Molla ferma pastiglie pinza	Brake pads spring for pliers	Ressort arret plaquettes	Haltefeder	Muelle pastillas pinza
5	2598915 000	1		Protezione pastiglie freno	Brake pads cover	Protection jeu past. fr.	Bremzangenschutz	Protecciò n Juego past. Frenos
6	3196801 000	1		Vite spurgo pinza	Special screw	Vis pour pince	Spezial schraube	Tornillo aliento pinza
7	2909123 000	1		Tubo freno ant.	Front brake tube	Tuyau du frein AV.	Vordere Bremsleitung	Tubo freno delantero
8	2002714 000	1		Kit pistoncini e guarniz. Pinza	Piston e oil seal for pliers	Jeu petit pistons et joint pince	Reparatursatz Bremszange	Juego piston y guarnicion pinza
9	2525352 000	1		Pastiglie per pinza	Brake pads	Plaquettes pince	Bremsbelä ge hinten	Pastillas pinza
10	2554450 000	1		Perno pedale freno post.	Pivot for rear brake pedal	Pivot pour pé dale frein AR.	Pedalzapfen	Perno pedal freno tras.
11	007360400 000	1		Pedale freno	Brake pedal	Pé dale frein	Fussbremspedal	Pedal freno
12	1126611 000	1		Boccola	Bush	Moyeu	Bü chse	Buje
13	1122220 000	1		Boccola a rullini 12x18x16 2rs	Roller cage 12x18x16 2rs	Cage Aiguille 12x18x16 2rs	Rollenkä fig 12x18x16 2rs	Jaula rodillos 12x18x16 2rs
14	007360440 000	1		Molla pedale freno	Brake pedal spring	Ressort Pé dale Frein	Feder Fussbremspedal	Muelle pedal de freno
15	3163890 000	1		Vite 8x20 TCCE	Screw 8x20 TCCE	Vis 8x20 TCCE	Schraube 8x20 TCCE	Tornillo 8x20 TCCE
16	1146250 000	1		Bullone 5x12	Bolt 5x12	Boulon 5x12	Bolzen 5x12	Tornillo 5x12
17	2290052 000	1		Mozzetto con pedana	Footrest hub	Moyeu a/repouse pieds	Rasten Nabe Fußbremshebel	Puntera pedal freno
18	2893130 000	1		Staffa	Bracket	Support	Halterung	Soporte
19	1084040 000	1		Asta com.pompa freno post	Rear brake rod	Tige de commande pompe frein	Betaetigungsstange Bremse hi.	Varilla bomba freno post.
20	007361510 000	1		Kit pistoncino	Piston kit	Jeu piston	Kolbensatz	Juego piston
21	007361508 000	1		Pompa freno post.	Rear brake master cyl.	Mâ itre cylindre fr. AR.	Hauptbremszylinder Hinterradbremse	Bomba fr. tras.
22	3131050 000	2		Vite t.c.c.e.M6x15	Screw t.c.c.e.M6x15	Vis t.c.c.e.M6x15	Schraube t.c.c.e.M6x15	Tornillo t.c.c.e.M6x15
23	007361520 000	1		Kit tappo	Plug kit	Jeu bouchon	Verschluss gruppe	Kit tapò n
24	007361530 000	2		Vite M4x12 DIN 912	Screw M4x12 DIN 912	Vis M4x12 DIN 912	Schraube M4x12 DIN 912	Tornillo M4x12 DIN 912
25	007360730 000	1		Tubo freno posteriore	Rear brake tube	Tuyau du frein AR.	Hinterere Bremsleitung	Tubo freno trasero
26	007361751 059	1		Copridisco	Disc cover	Couvre-disque	Scheibenabdeckung	Cubredisco
27	1170520 000	1		Bullone fiss. Pastiglie	Brake pads fastening bolt	Boulon de fixation jeu past. fr.	Befestigungsbolzen Bremzange	Tornillo fijaciò n Juego past. Frenos
28	3126200 000	2		Vite 4x14 TCIC	Screw 4x14 TCIC	Vis 4x14 TCIC	Schraube 4x14 TCIC	Tornillo 4x14 TCIC
29	007360790 000	1		Kit pistoncini e guarniz. Pinza	Piston e oil seal for pliers	Jeu petit pistons et joint pince	Reparatursatz Bremszange	Juego piston y guarnicion pinza
30	007360780 000	1		Bullone forato + spurgo	Pierced bolt + Bleed	Boulon avec trou + Vidange	Bolzen + Ablaß	Tornillo + Purga
31	007360718 000	1		Pastiglie freno post.	Rear brake pads	Pastill. de freins AR.	Hinterbremsbelag	Pastillas frenos tras.
32	007360770 000	2		Bullone fiss. pinza	Plier fastening bolt	Boulon de fixation pince	Befestigungsbolzen Bremszange	Tornillo fijaciò n pinza
33	1165040 000	1		Bullone forato 10x1 x tubo freno	Special bolt	Boulon 10x1 x tube frein	Hohlschraube F.Bremse	Tornillo esp. talad.10.1
34	2262090 000	1		Molla ritorno pedale freno	Return brake pedal spring	Ressort de retour frein	Bremspedal Feder	Muelle retorno palanca freno
35	2749500 000	2		Rondella 8x18	Washer 8x18	Rondelle 8x18	U.Scheibe 8x18	Arandela 8x18
36	1650510 000	3		Guarnizione 10x15x1 in rame	Gasket 10x15x1 copper	Joint 10x15x1 cuivre	Dichtung 10x15x1 Kupfer	Junta 10.15.1 (cobre)
37	1155470 000	1		Bullone M8x35	Bolt M8x35	Boulon M8x35	Bolzen M8x35	Tornillo M8x35
38	2756055 000	1		Rondella	Washer	Rondelle	U.Scheibe	Arandela
39	007360760 000	1		Rondella	Washer	Rondelle	U.Scheibe	Arandela
40	007361708 000	1		Pinza freno post.	Rear disk brake caliper	Etrier de frein AR.	Bremszange	Pinza del freno tras.
41	1165040 000	1		Bullone forato 10x1 x tubo freno	Special bolt	Boulon 10x1 x tube frein	Hohlschraube F.Bremse	Tornillo esp. talad.10.1
42	1650511 000	1		Guarnizione 10x15x2 rame	Packing 10x15x2 rame	Joint 10x15x2 rame	Dichtung 10x15x2 rame	Junta 10x15x2 rame
43	1310990 000	1		Dado 5,3,5 ch8	Nut 5,3,5 ch8	Ecrou 5,3,5 ch8	Mutter 5,3,5 ch8	Tuerca 5,3,5 ch8
44	1281995 000	1		Copiglia 2x15	Split pin 2x15	Goupille 2x15	Splint 2x15	Grupilla 2x15
45	007360810 000	2		Rondella	Washer	Rondelle	U.Scheibe	Arandela



# Tav.37

Pos Loc Pos Ps Pos	Numero Number Numé ro Número Nummer	Q.tà Q.ty Q.té M.ge C.ad	Nota Note Note Nota Anm.	Descrizione	Description	Dé signation	Beschreibung	Descrìciò n
1	007375018 000	1	125-300cc	Collettore di scarico	Exhaust manifold	Collecteur d' échapp.	Abgaskrü mmer	Colector de escape
1	007374018 000	1	200-250cc	Collettore di scarico	Exhaust manifold	Collecteur d' échapp.	Abgaskrü mmer	Colector de escape
1	007372118 000	1	125 FACTORY	Collettore di scarico	Exhaust manifold	Collecteur d' échapp.	Abgaskrü mmer	Colector de escape
1	007374028 000	1	250-300 FACTORY	Collettore di scarico	Exhaust manifold	Collecteur d' échapp.	Abgaskrü mmer	Colector de escape
2	007370240 000	2		Anello OR	Ring	Bague d' é tanché ité	O-Ring	Anillo OR
3	007374318 000	1	125cc	Silenziatore	Silencer	Silencieux	Schalldü mfer	Silenciador
3	007374308 000	1	200-250 300cc	Silenziatore	Silencer	Silencieux	Schalldü mfer	Silenciador
3	007374318 000	1	125 FACTORY	Silenziatore	Silencer	Silencieux	Schalldü mfer	Silenciador
3	007370838 000	1	250-300 FACTORY	Silenziatore	Silencer	Silencieux	Schalldü mfer	Silenciador
4	007320071 500	1		Staffa supporto marmitta	Silencer bracket	Bride support silencieux	Befestigung Auspuff	Soporte escape
5	3195510 000	1		Vite flangiata TBCE 6x12	Flanged screw TBCE 6x12	Vis à brides TBCE 6x12	Flanschschraube TBCE 6x12	Tornillo rebordeado TBCE 6x12
6	007370610 000	1		Feltro isolante protez. marmitta	Soundproofing felt silencer shield	Feutre isolant prot. silenc.	Daemmaterial seitenteil Auspuffverkleidung	Fieltro aislante protecció n escape
7	007371601 059	1		Paracalore marmitta	Silencer heat guard	Par-chaleur silencieux	Wärmeschutz Auspufftopf	Protecció n calor silenciador
8	3196829 000	3		Vite TCBEI M5x8 10.9	Screw TCBEI M5x8 10.9	Vis TCBEI M5x8 10.9	Schraube TCBEI M5x8 10.9	Tornillo TCBEI M5x8 10.9
9	3123500 000	3		Vite 4.2x13	Screw 4.2x13	Vis 4.2x13	Schraube 4.2x13	Tornillo 4.2x13
10	007370360 000	2		Scodellino	Stop washer	Rondelle d' ar	Federaufnahme	Platillo
11	007370350 000	2		Silent block	Silentbloc	Silent block	Puffer	Silent block
12	007370370 000	2		Scodellino filettato	Threaded cup	Cuvette fileté	Gewindeteller	Cubeta filete
13	3130790 000	2		Vite TBCE 6.25	Screw TBCE 6.25	Vis TBCE 6.25	Schraube TBCE 6.25	Tornillo TBCE 6.25
14	007370310 000	1		Terminale di scarico	Exhaust piper	Tuyau d' échappement	Auspuff	Escape
15	007370560 000	1		Gommino	Rubber buffer	Caoutchouc	Gummi	Goma
16	007370520 000	1		Tubo forato	Pierced tube	Tuyau avec trou	Hohlschlauch	Tubo
17	007370550 000	1		Materiale fonoassorbente	Sound-absorbing material	Maté riau insonore	Schalldü mpfendem	Materiale fonoassorbente
17	007370550 000	1	125 FACTORY	Materiale fonoassorbente	Sound-absorbing material	Maté riau insonore	Schalldü mpfendem	Materiale fonoassorbente
17	007370840 000	1	250-300 FACTORY	Materiale fonoassorbente	Sound-absorbing material	Maté riau insonore	Schalldü mpfendem	Materiale fonoassorbente
18	3163890 000	2		Vite 8x20 TCCE	Screw 8x20 TCCE	Vis 8x20 TCCE	Schraube 8x20 TCCE	Tornillo 8x20 TCCE
19	2748000 000	2		Rondella grower 8	Grower washer 8	Rondelle Grower 8	Federring Grower 8	Arandela elástica Grower 8
20	007370348 000	2		Silent block	Silentbloc	Silent block	Puffer	Silent block
21	1680700 000	1		Guarnizione scarico	Exhaust manifold gasket	Joint coll. Ech.	Dichtung Abgaskrü mmer	Junta colector de escape
22	007376018 000	1	125-300cc	Collettore omologazione	Exhaust manifold, homologation	Collecteur d' homologation	Abgaskrü mmer Zulassungs	Colector de homologació n
22	007373018 000	1	250cc	Collettore omologazione	Exhaust manifold, homologation	Collecteur d' homologation	Abgaskrü mmer Zulassungs	Colector de homologació n

# Tav.38

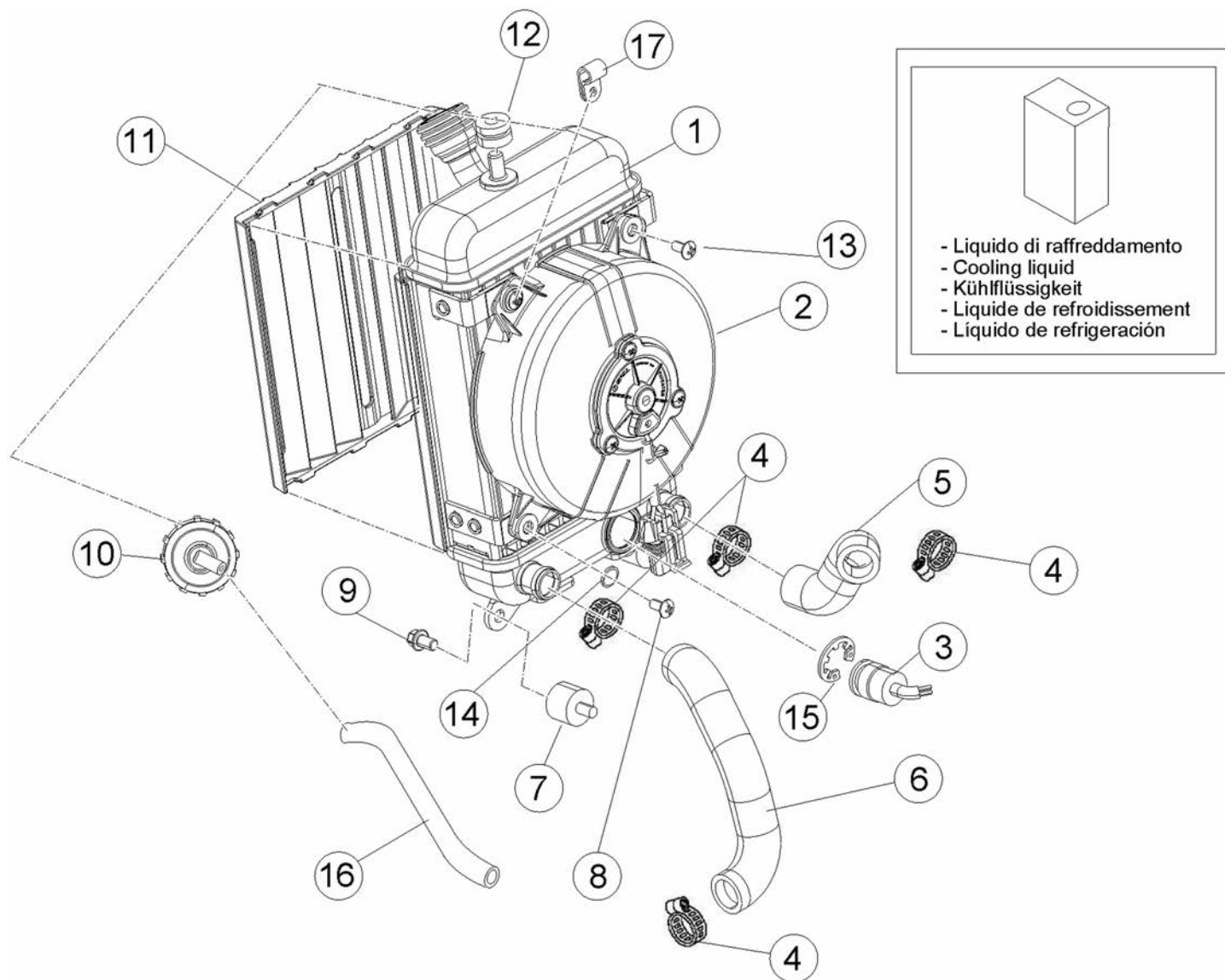


Pos Loc Pos Ps Pos	Numero Number Numéro Número Nummer	Q.tà Q.ty Q.té M.ge C.ad	Nota Note Note Nota Anm.	Descrizione	Description	Dé signation	Beschreibung	Descrìpçìon
1	007380000 000	1		Scatola filtro	Filter box	Boî tier du filtre	Lufiltergehä use	Caja del filtro
2	007380010 000	1		Protezione ammortizzatore	Guard	Protection	Schutz	Proteccìon
3	007380040 000	1		Elemento filtrante	Filtering element	Elément filtrant	Lufilterelement	Filtro
4	007380141 059	1		Coperchio scatola filtro	Filter case cover	Couvercle boî te filtre	Filtergehä usedeckel	Tapa caja filtro
5	2213643 000	1		Manicotto scatola filtro	Filter box sleeve	Manchon boî te du filtre	Filtergehä usemuffe	Manguito caja filtro
6	3123580 000	5		Vite 4,8x13	Screw 4,8x13	Vis 4,8x13	Schraube 4,8x13	Tornillo 4,8x13
7	3129810 000	2		Vite 5x12	Screw 5x12	Vis 5x12	Schraube 5x12	Tornillo 5x12
8	3129826 000	4		Vite 5x10 TBCEI	Screw 5x10 TBCEI	Vis 5x10 TBCEI	Schraube 5x10 TBCEI	Tornillo 5x10 TBCEI
9	007380208 000	1		Kit guarnizioni airbox	Airbox gasket kit	Joint boî te filtre	Kit Dichtung Filtergehä use	Juego junta caja depurador
10	2910293 000	1		Tappo	Plug	Bouchon	Deckel	Tapa



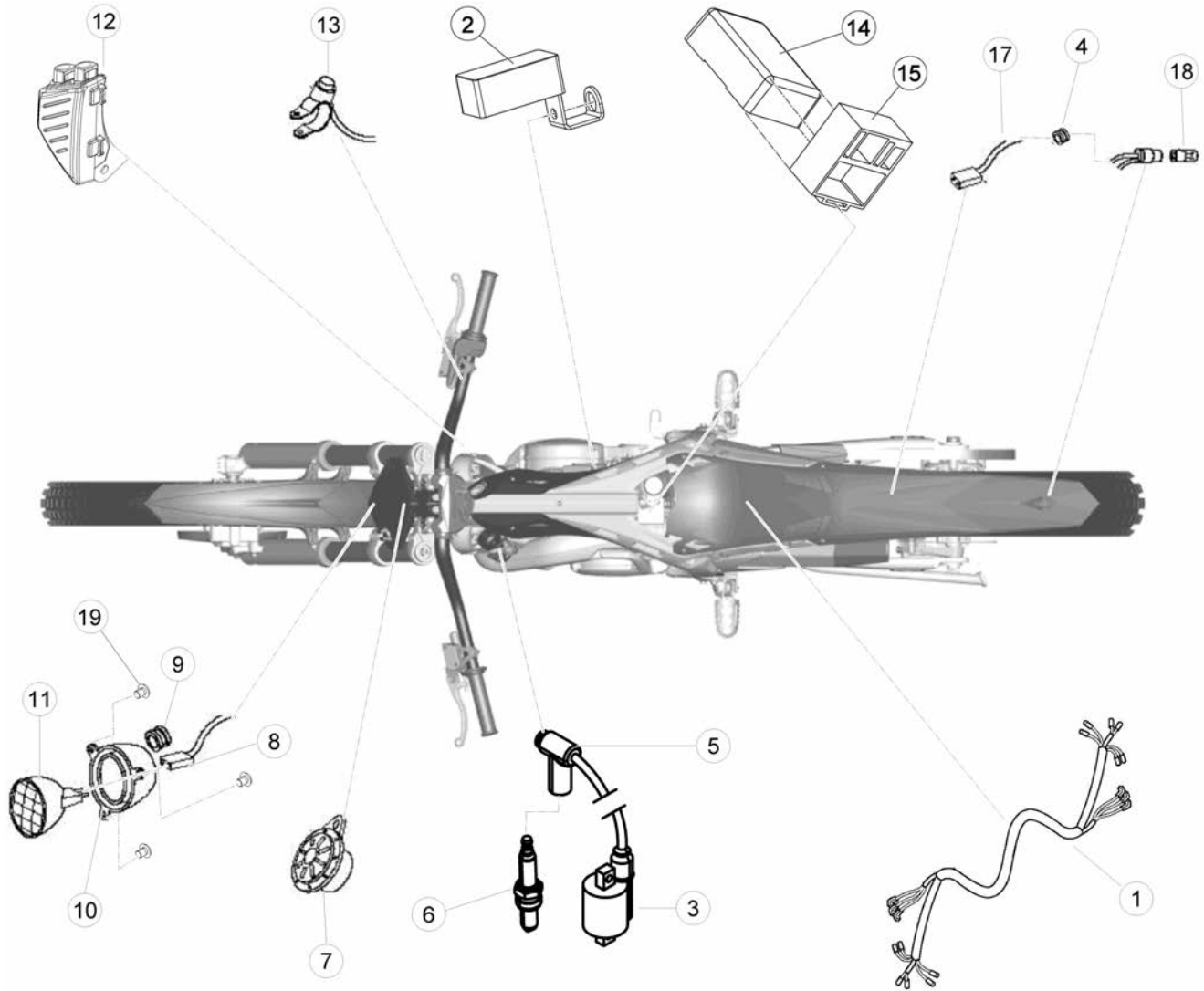
**Beta**  
the play bike

# Tav.39



Pos Loc Pos Ps Pos	Numero Number Numé ro Número Nummer	Q.tà Q.ty Q.té M.ge C.ad	Nota Note Note Nota Anm.	Descrizione	Description	Dé signation	Beschreibung	Descrìpziò n
1	007392000 000	1		Radiatore	Cooler	Radiateur	Kühler	Radiador
2	007390300 000	1		Elettroventola	Electric fan	Electro-ventilateur	Elektroluterrad	Electroventilador
3	007392200 000	1		Termointerruttore	Thermal switch	Thermo- ré gulateur	Umschalter	Interruptor té rmico
4	1515230 000	4		Fascetta 15x25	Clamp 15x25	Collier 15x25	Schelle 15x25	Abrazadera 15x25
5	007390030 000	1		Tubo raffreddamento	Cooling tube	Tuyau de refroid.	Kühleitung	Conducto refrig.
5	007390130 053	1	FACTORY	Tubo raffreddamento	Cooling tube	Tuyau de refroid.	Kühleitung	Conducto refrig.
6	2915864 000	1		Tubo radiatore-pompa	Radiator-Pump hose	Tuyau radiateur-pompe	Leitung Kühler-Wasserpumpe	Tubo radiador-bomba
7	2891942 000	2		Silent block	Silentbloc	Silent block	Puffer	Silent block
8	3130570 000	1		Vite TTLIC 6.20 testa 12	Screw TTLIC 6.20 testa 12	Vis TTLIC 6.20 testa 12	Schraube TTLIC 6.20 testa 12	Tornillo TTLIC 6.20 testa 12
9	1146501 000	2		Bullone M6x10	Bolt M6x10	Boulon M6x10	Bolzen M6x10	Tornillo M6x10
10	2901821 000	1		Tappo radiatore REV3	Radiator plug REV3	Bouchon radiateur REV3	Kühlerdeckel REV3	Tapa de radiador REV3
10	007390140 000	1	FACTORY	Tappo radiatore	Radiator plug	Bouchon radiateur	Kühlerdeckel	Tapa de radiador
11	1645543 159	1		Griglia radiatore	Radiator grille	Calandre	Kühlergrill	Reja del radiador
12	1634905 000	1		Gommino kontakm	Odometer gasket	Joint caoutchouc compteurKM	Gummidichtung für Kilometerzähler	Junta de goma cuentaKM
13	3130520 000	3		Vite 6x16 TTLIC	Screw 6x16 TTLIC	Vis 6x16 TTLIC	Schraube 6x16 TTLIC	Tornillo 6x16 TTLIC
14	2743000 000	2		Rondella in gomma 6.20.3	Rubber washer 6.20.3	Rondelle en caoutchouc 6.20.3	Gummiunterlegscheibe 6.20.3	Arandela de goma 6.20.3
15	2825380 000	1		Seeger 20i	Circlip 20i	Circlip 20i	Seeger 20i	Seeger 20i
16	2915814 000	1		Tubo gomma (0,7m)	Rubber hose (0,7m)	Tuyau en caoutchouc (0,7m)	Gummischlauch (0,7m)	Tubo en goma (0,7m)
17	C07190010 000	1		Fascetta a nastro c/gomma	Band clamp	Collier à bande	Spannband	Abrazadera de banda

# Tav.40

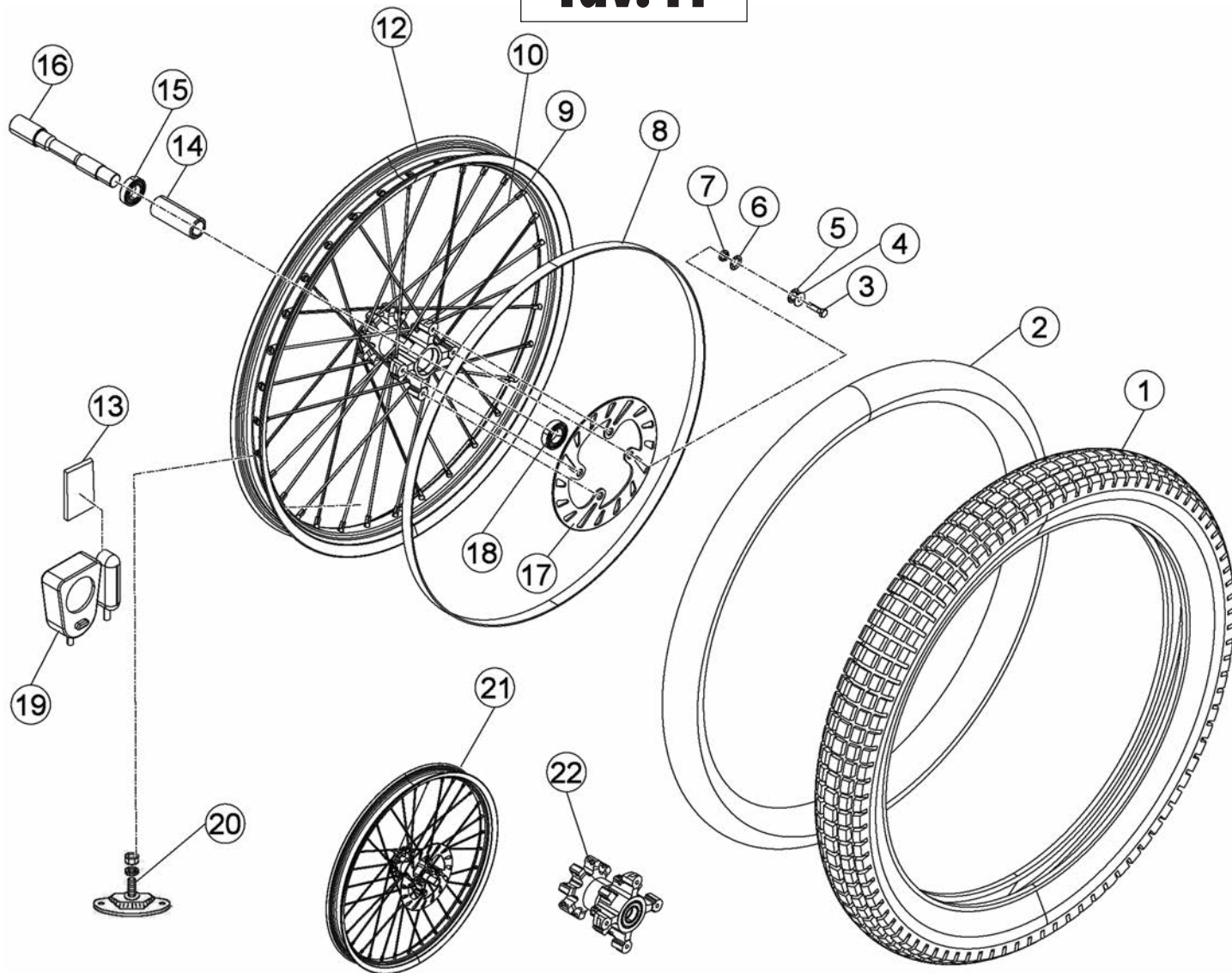


Pos Loc Pos Ps Pos	Numero Number Numéro Número Nummer	Q.tà Q.ty Q.té M.ge C.ad	Nota Note Note Nota Anm.	Descrizione	Description	Dé signation	Beschreibung	Descriscì o n
1	007403100 000	1		Impianto centrale	Electric equipment	Installation centrale	Zentraler Kabelbaum	Instalacion central
2	007403408 000	1		Regolatore	Regulator	Ré gulateur	Regler	Regulador
3	1120682 800	1		Bobina	Coil	Bobine	Spule	Bobina
4	1634903 000	2		Gommino	Rubber buffer	Caoutchouc	Gummi	Goma
5	2713514 000	1		Raccordo candela	Plug fitting	Raccord bougie	Kerzenanschluß	Racor buji a
6	1225220 000	1		Candela	Spark plug	Bougie	Zündkerze	Bujia
7	007400500 000	1		Avvisatore acustico	Warning horn	Avertisseur sonore	Hupe	Claxon
8	1801516 000	1		Impianto elettrico anteriore	Front harness	Installation é lectrique AV.	Elektrische anlage vorne	Sistema elettrico del.
9	1634906 000	1		Gommino passacavo	Fairlead rubber ring	Joint en caoutchouc passe-câ ble	Kabeldurchgangsgummi	Junta de goma pasa-cable
10	1203161 059	1		Corpo proiettore	Reflector housing	Corps du projecteur	Scheinwerfergehä use	Cuerpo faro
11	2116751 000	1		Lampadina proiettore	Headlamp bulb	Ampoule projecteur	Scheinwerferlampe	Lá mpara faro
12	007400148 000	1		Dip luci	Switch	Commodo feux	Lichtschalter	Mando luces
13	007350570 000	1		Interruttore arresto motore emergenza	Switch for engine cut-out	Interrupteur arrê t moteur	Schalter für Motorabstellung	Interruptor parada motor
14	007100110 000	1	125cc	Centralina digitale	CDI unit	Bobine digital (C.D.I.)	Steuergerä t	Centralita digital
14	007100120 000	1	250cc	Centralina digitale	CDI unit	Bobine digital (C.D.I.)	Steuergerä t	Centralita digital
14	007100130 000	1	200cc	Centralina digitale	CDI unit	Bobine digital (C.D.I.)	Steuergerä t	Centralita digital
14	007100240 000	1	300cc	Centralina digitale	CDI unit	Bobine digital (C.D.I.)	Steuergerä t	Centralita digital
14	007100268 300	1	250	Centralina digitale	CDI unit	Bobine digital (C.D.I.)	Steuergerä t	Centralita digital
14	007100288 300	1	300	Centralina digitale	CDI unit	Bobine digital (C.D.I.)	Steuergerä t	Centralita digital
15	007400370 000	1		Supporto in gomma centralina	Rubber bracket, CDI UNIT	Support en caoutchouc CDI	Gummihalter f. Steuergehä use	Soporte en goma
17	007401240 000	1		Impianto posteriore	Rear harness	Circuit post.	Anlage hinten	Instalaci3n tras.
18	2115655 000	1		Lampadina fanalino posteriore	Tail lamp bulb	Ampoule feu AR.	Rü cklichtlampe	Lá mpara piloto
19	3122550 000	3		Vite 2,9.10 TCIC	Screw 2,9.10 TCIC	Vis 2,9.10 TCIC	Schraube 2,9.10 TCIC	Tornillo 2,9.10 TCIC



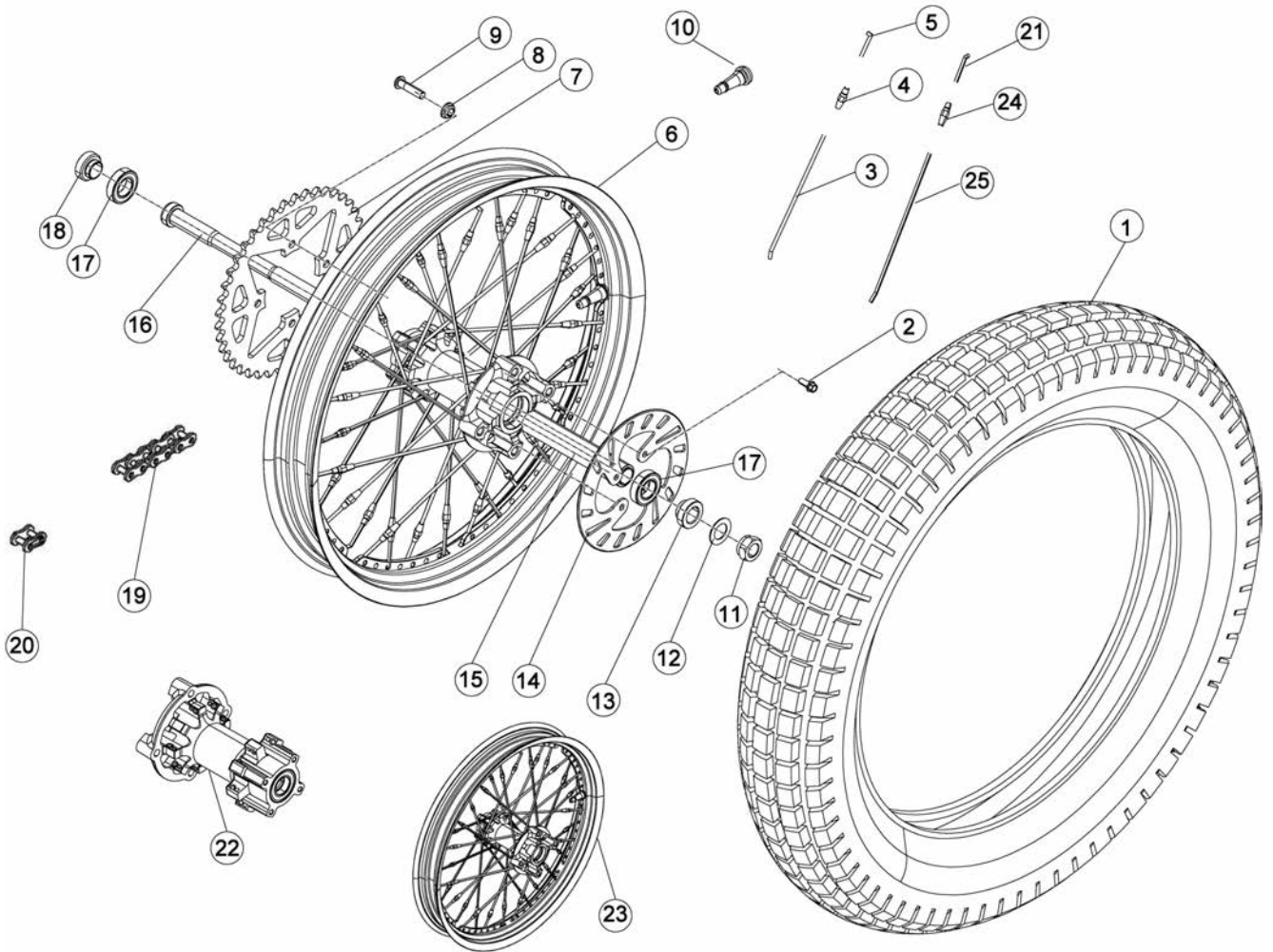
**Beta**  
the play bike

# Tav.41



Pos	Numero	Q.tà	Nota	Descrizione	Description	Dé signation	Beschreibung	Descrìciò n
Loc	Number	Q.ty	Note					
Pos	Numé ro	Q.té	Note					
Ps	Nú mero	M.ge	Nota					
Pos	Nummer	C.ad	Anm.					
1	1279400 000	1		Copertura	Tyre	Pneu	Reifen	Neumático
1	1279402 000	1	FACTORY	Copertura TRIAL LIGHT	Tyre TRIAL LIGHT	Pneu TRIAL LIGHT	Reifen TRIAL LIGHT	Neumático TRIAL LIGHT
2	1216410 000	1		Camera d' aria	Tubular braid	Chambre à air	Luftreifen	Camara
3	1149513 000	4		Vite 6.25	Screw 6.25	Vis 6.25	Schraube 6.25	Tornillo 6.25
4	2757510 000	4		Rondella	Washer	Rondelle	U.Scheibe	Arandela
5	2231980 000	4		Molla a tazza	Cup spring	Ressort à diaphragme	Tassenfeder	Muelle
6	2757510 000	4		Rondella	Washer	Rondelle	U.Scheibe	Arandela
7	1362251 000	4		Distanziale	Spacer	Entretroise	Distanzstück	Distancidor
8	007411140 000	1		Flap 21x25	Bead 21x25	Flap21x25	Felgenband 21x25	Flap cinta tapa radios 21.25
9	007411130 000	32		Nipples	Nipples	Nipples	Nippel	Nipples
10	007411110 000	32		Raggio 3.256	Spoke 3.256	Rayon 3.256	Speiche 3.256	Radio 3.256
12	007410500 000	1		Cerchio 21.1,6-32 foro 8,5	Rim 21.1,6-32 foro 8,5	Jante roue 21.1,6-32 foro 8,5	Felge 21.1,6-32 foro 8,5	Aro 21.1,6-32 foro 8,5
13	007350610 000	1		Tampone in gomma	Rubber pad	Tampon en caoutchouc	Gummipuffer	Silent-block de goma
14	007410030 000	1		Distanziale interno	Inner spacer	Entretroise interne	Inneres Distanzstück	Distancidor interior
15	1297900 000	1		Cuscinetto 61904	Bearing 61904	Roulement 61904	Lager 61904	Cojinete 61904
16	007410300 000	1		Perno ruota anteriore	Front wheel spindle	Pivot roue AV.	Vorderradzapfen	Perno ruota delantera
17	1339279 000	1		Disco freno ant.	Front brake disk	Disque frein avant	Vorderbremscheibe	Disco freno delantero
17	007411040 000	1	FACTORY	Disco freno ant.	Front brake disk	Disque frein avant	Vorderbremscheibe	Disco freno delantero
18	1297900 000	1		Cuscinetto 61904	Bearing 61904	Roulement 61904	Lager 61904	Cojinete 61904
19	007350600 000	1		Contakm digitale	Speedometer	Compteur	Tachometer	Cuenta km. tr.
20	1517500 000	1		Fermafascioni	Tire fastener	Caoutchouc serrure chambre	Reifen Halter	Agarre cubierta ant.
21	007411000 058	1		Ruota anteriore p/montata	Front wheel ass.	Roue avant p/monte'	Vormontiertes vorderrad	Rueda delantera montada
21	007412000 058	1	FACTORY	Ruota anteriore p/montata	Front wheel ass.	Roue avant p/monte'	Vormontiertes vorderrad	Rueda delantera montada
22	007410018 059	1		Mozzo anteriore c/cuscinetti	Front hub with ballbearing	Moyeu avant avec roulements	Nabe vo.	Buje ant.c/cojinetes

# Tav.42



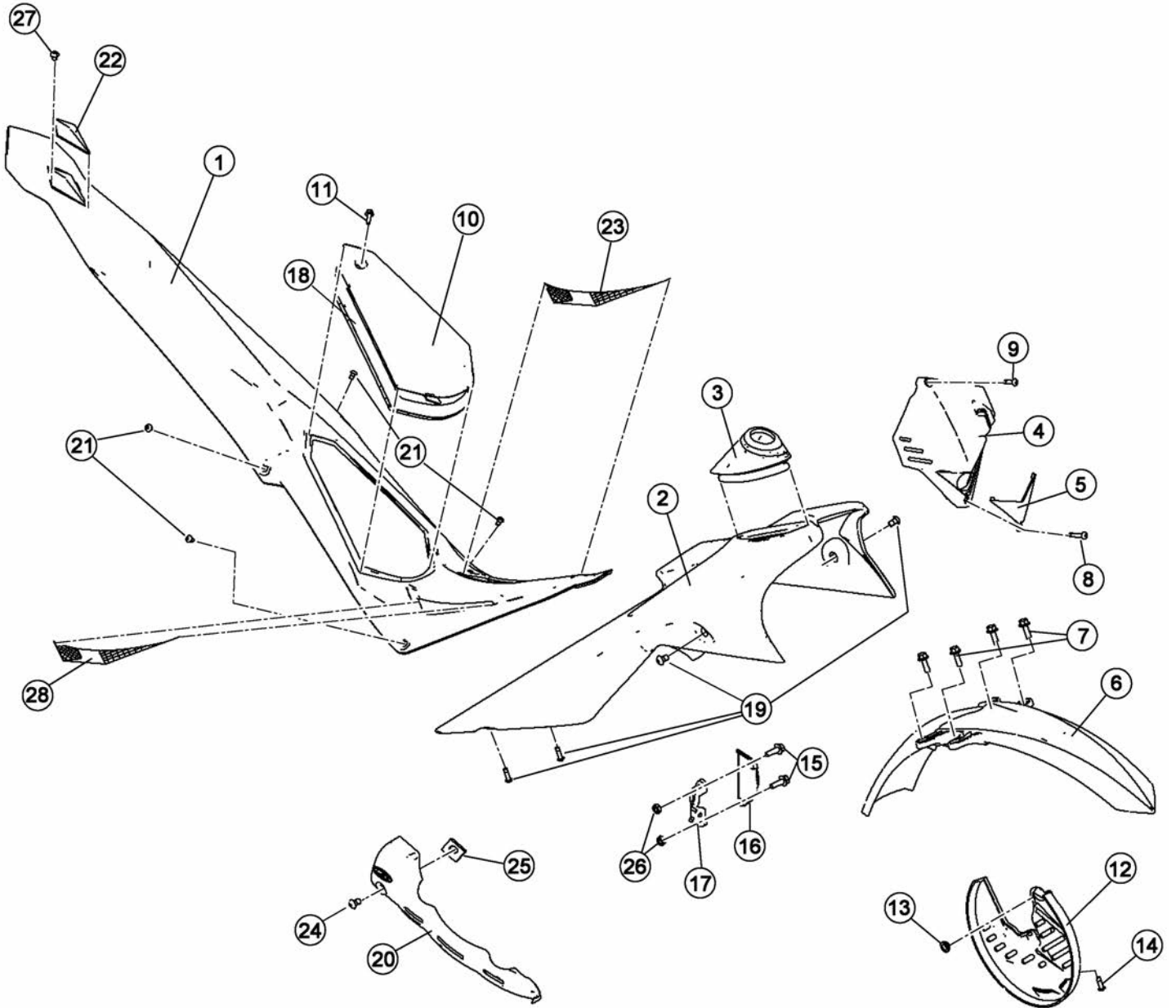
**Beta**  
the play bike



# Tav.42

Pos Loc Ps Pos	Numero Number Numé ro Número Nummer	Q.tà Q.ty Q.té M.ge C.ad	Nota Note Note Nota Anm.	Descrizione	Description	Dé signation	Beschreibung	Descrìpziò n
1	1281470 000	1		Copertura 4,00.18 TR x-11 tbl	Tyre 4,00.18 TR x-11 tbl	Pneu 4,00.18 TR x-11 tbl	Reifen 4,00.18 TR x-11 tbl	Neumático 4,00.18 TR x-11 tbl
1	007420050 000	1	FACTORY	Copertura 120/100 TRIAL LIGHT	Tyre 120/100 TRIAL LIGHT	Pneu 120/100 TRIAL LIGHT	Reifen 120/100 TRIAL LIGHT	Neumático 120/100 TRIAL LIGHT
2	007420160 000	4		Vite 6.16 dcro	Screw 6.16 dcro	Vis 6.16 dcro	Schraube 6.16 dcro	Tornillo 6.16 dcro
3	007421130 000	16		Raggio 3,5x175	Spoke 3,5x175	Rayon 3,5x175	Speiche 3,5x175	Radio 3,5x175
4	007421140 000	16		Nipples 3,5	Nipples 3,5	Nipples 3,5	Nippel 3,5	Nipples 3,5
5	007421170 000	16		Attacco raggio 3,5x35	Spoke fixing 3,5x35	Fixation du rayon 3,5x35	Speichebefestigung 3,5x35	Sujeció n radio 3,5x35
6	007421500 000	1		Cerchio ruota post.	Rear wheel rim	Jante roue ar.	Felge hinterrad	Aro ruoda trasera
7	1289444 000	1	125cc	Corona z43 5/8.1/4	Ring gear z43 5/8.1/4	Couronne z43 5/8.1/4	Zahnkranz z43 5/8.1/4	Corona z43 5/8.1/4
7	1289445 000	1	200-300cc	Corona z42 5/8.1/4	Ring gear z42 5/8.1/4	Couronne z42 5/8.1/4	Zahnkranz z42 5/8.1/4	Corona z42 5/8.1/4
7	1289442 000	1	250cc	Corona z41 5/8.1/4	Ring gear z41 5/8.1/4	Couronne z41 5/8.1/4	Zahnkranz z41 5/8.1/4	Corona z41 5/8.1/4
8	1317123 000	4		Dado TECF M8	Nut TECF M8	Ecrou TECF M8	Mutter TECF M8	Tuerca TECF M8
9	007420150 000	4		Vite TBCE M8.33	Screw TBCE M8.33	Vis TBCE M8.33	Schraube TBCE M8.33	Tornillo TBCE M8.33
10	007420600 000	1		Valvola aria + Flap	Choke valve + rim strip	Soupape air + bande	Luftventil + Hinerradband	Válvula aire + Banda
11	1329602 000	1		Dado asse ruota post.	Rear wheel axle nut	Ecrou axe roue AR.	Mutter Hinterradachse	Tuerca eje ruoda tras.
12	2771210 000	1		Rondella 17x33x3	Washer 17x33x3	Rondelle 17x33x3	Scheibe 17x33x3	Arandela 17x33x3
13	007420200 000	1		Distanziale mozzo post.	Spacer rear hub	Entretoise moyeu arriere	Distanzscheibe	Dist. buje tras. der. l/corona
14	007420040 000	1		Disco freno post	Rear brake disk	Disque frein arriè re	Hinterbremscheibe	Disco freno trasero
14	007421040 000	1	FACTORY	Disco freno post	Rear brake disk	Disque frein arriè re	Hinterbremscheibe	Disco freno trasero
15	007420030 000	1		Distanziale interno	Inner spacer	Entretoise interne	Inneres Distanzstü ck	Distanciadór interior
16	007420300 000	1		Perno ruota posteriore	Rear wheel pin	Pivot roue arriè re	Hinterradbolzen	Perno ruoda trasera
17	1298010 000	2		Cuscinetto 20.40.12	Bearing 20.40.12	Roulement 20.40.12	Lager 20.40.12	Cojinete 20.40.12
18	007420200 000	1		Distanziale mozzo post.	Spacer rear hub	Entretoise moyeu arriere	Distanzscheibe	Dist. buje tras. der. l/corona
19	1206771 000	1	125-250cc	Catena speciale 5/8.1/4 P.101	Special chain 5/8.1/4 P.101	Chaî ne spé ciale 5/8.1/4 P.101	Spezialkette 5/8.1/4 P.101	Cadena especial 5/8.1/4 P.101
19	1206770 000	1	250-300cc	Catena speciale 5/8.1/4 P. 100	Special chain 5/8.1/4 P. 100	Chaî ne spé ciale 5/8.1/4 P. 100	Spezialkette 5/8.1/4 P. 100	Cadena especial 5/8.1/4 P. 100
20	2211220 000	1		Maglia congiunzione	Connecting link	Maillon jonction	Kettenschloss	Enganche cadena
21	007421180 000	16		Attacco raggio 3,5x34	Spoke fixing 3,5x34	Fixation du rayon 3,5x34	Speichebefestigung 3,5x34	Sujeció n radio 3,5x34
22	007420018 059	1		Mozzo posteriore c/cuscinetti	Rear hub with ballbearing	Moyeu arriere avec roulements	Hinterrad Nabe	Buje del. c/cojinetes
23	007424000 058	1	125cc	Ruota posteriore p/montata	Front wheel ass.	Roue arriere p/monte'	Vormontiertes hinterrad	Rueda trasera montada
23	007425000 058	1	200-300cc	Ruota posteriore p/montata	Front wheel ass.	Roue arriere p/monte'	Vormontiertes hinterrad	Rueda trasera montada
23	007423000 058	1	250cc	Ruota posteriore p/montata	Front wheel ass.	Roue arriere p/monte'	Vormontiertes hinterrad	Rueda trasera montada
23	007420170 058	1	125 FACTORY	Ruota posteriore p/montata	Front wheel ass.	Roue arriere p/monte'	Vormontiertes hinterrad	Rueda trasera montada
23	007420180 058	1	250/300 FACTORY	Ruota posteriore p/montata	Front wheel ass.	Roue arriere p/monte'	Vormontiertes hinterrad	Rueda trasera montada
24	007421140 000	16		Nipples 3,5	Nipples 3,5	Nipples 3,5	Nippel 3,5	Nipples 3,5
25	007421120 000	16		Raggio 3,5x165	Spoke 3,5x165	Rayon 3,5x165	Speiche 3,5x165	Radio 3,5x165

# Tav.43



**Beta**  
the play bike

# Tav.43

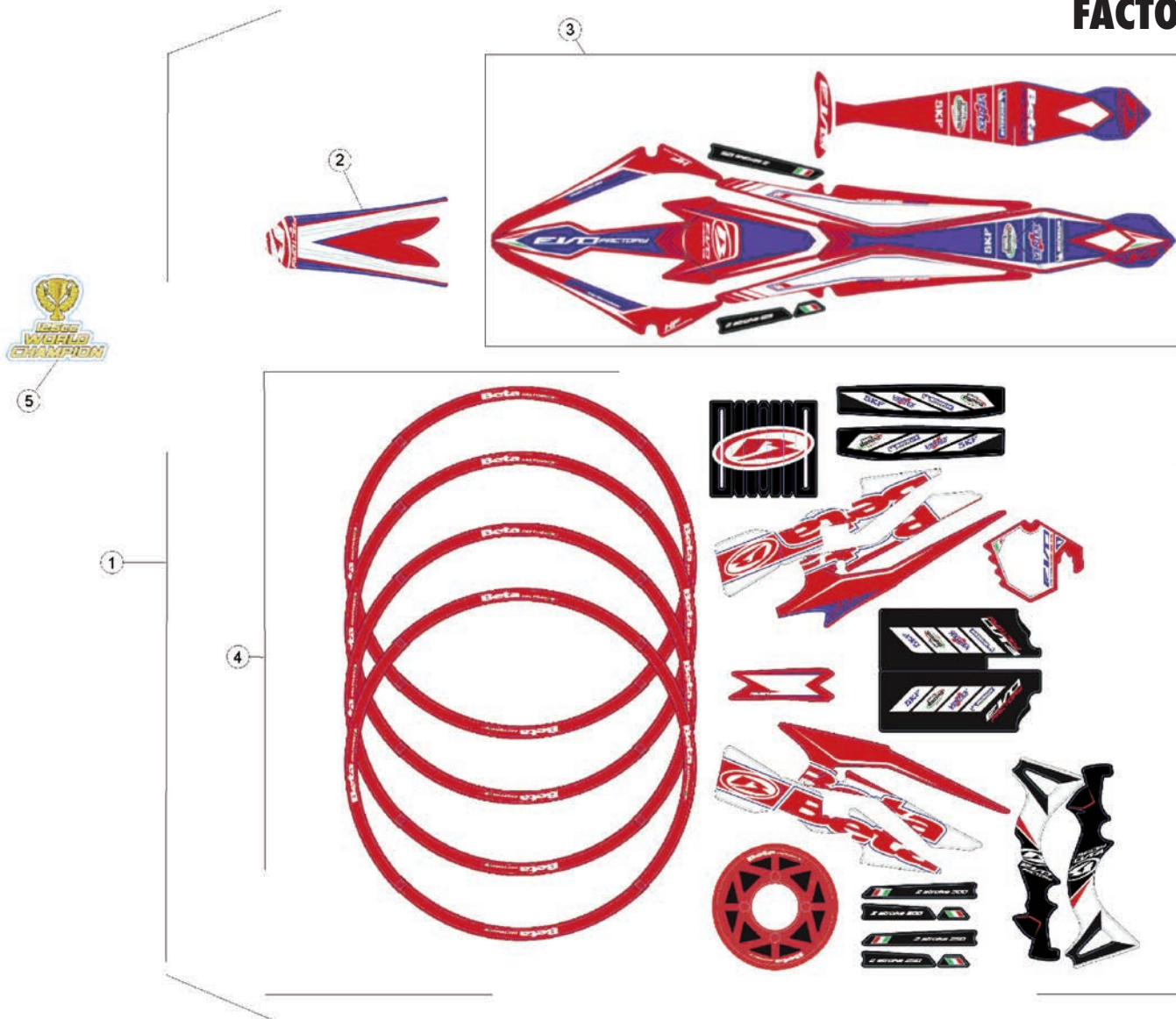
Pos Loc Ps Pos	Numero Number Numéro Nummer	Q.tà Q.ty Q.té M.ge C.ad	Nota Note Note Nota Anm.	Descrizione	Description	Dé signation	Beschreibung	Descrìpziò n
1	007430908 052	1		Parafango posteriore con decalco	Rear mudguard with stickers	Garde-boue AR. avec dé calcomanie	Hinterradkotflü gel mit kleber	Guardabarros tras. con pegas
1	007430908 097	1	FACTORY	Parafango posteriore con decalco	Rear mudguard with stickers	Garde-boue AR. avec dé calcomanie	Hinterradkotflü gel mit kleber	Guardabarros tras. con pegas
2	007430151 011	1		Coperchio Serbatoio	Reservoir Lid	Couvercle De Réervoir	Behälterdeckel	Calderín Lid
2	007430154 097	1	FACTORY	Coperchio Serbatoio	Reservoir Lid	Couvercle De Réervoir	Behälterdeckel	Calderín Lid
3	007431010 000	1		Gommino passacavo	Fairlead rubber ring	Joint en caoutchouc passe-câble	Kabeldurchgangsgummi	Junta de goma pasa-cable
4	007432401 059	1		Mascherina	Mask	Masque	Maske	Máscara
4	007432400 097	1	FACTORY	Mascherina	Mask	Masque	Maske	Máscara
5	007430411 000	1		Mascherina portafaro	Headlight holder	Cache porte-phare	Lampenmaske	Portafaro ant. con adhesivo
6	007437358 011	1		Parafango anteriore con decalco	Front mudguard with stickers	Garde boue AV. avec dé calcomanie	Vorderradkotflü gel mit kleber	Guardabarros anterior con pegas
6	007437368 097	1	FACTORY	Parafango anteriore con decalco	Front mudguard with stickers	Garde boue AV. avec dé calcomanie	Vorderradkotflü gel mit kleber	Guardabarros anterior con pegas
7	1148025 000	4		Bullone	Bolt	Boulon	Bolzen	Tornillo
8	3196831 000	1		Vite	Screw	Vis	Schraube	Tornillo
9	3196830 000	1		Vite	Screw	Vis	Schraube	Tornillo
10	007430931 052	1		Coperchio filtro aria	Air cleaner cover	Couvercle filtre à air	Luftfiltergehäuse	Tapa filtro de aire
10	007430934 097	1	FACTORY	Coperchio filtro aria	Air cleaner cover	Couvercle filtre à air	Luftfiltergehäuse	Tapa filtro de aire
11	1146360 000	1		Bullone flangiato	Head Flanged bolt	Boulon Bridé	Bundbolzen	Bulón con Brida
12	007430601 059	1		Copridisco anteriore	Disc cover	Couvre-disque	Scheibenabdeckung	Cubredisco
13	1355240 000	1		Distanziale	Spacer	Entretoise	Distanzstück	Distanciador
14	3129860 000	1		Vite	Screw	Vis	Schraube	Tornillo
15	3130020 000	2		Vite	Screw	Vis	Schraube	Tornillo
16	007430511 059	1		Supporto bobina sup.	Upper coil bracket	Support bobine sup.	Ankerplatte Obere, kpl	Soporte bobinas sup.
17	007430501 059	1		Supporto bobina Inf.	Lower coil bracket	Support bobine inf.	Ankerplatte Untere, kpl	Soporte bobinas inf.
18	007430940 000	1		Guarnizione coperchio filtro	Filter cover gasket	Joint couvercle filtre	Dichtung Filterabdeckung	Junta tapa filtro
19	3129826 000	4		Vite	Screw	Vis	Schraube	Tornillo
20	007430131 059	1		Coperchio Cablaggio	Harness Cover	Couvercle Cablage	Vergaser Abdeckung	Tapa Carburador
21	3195510 000	4		Vite TBCE	Screw TBCE	Vis TBCE	Schraube TBCE	Tornillo TBCE
22	1501823 053	1		Fanalino posteriore	Rear combination lamp	Feu AR.	Rücklicht	Piloto
23	007430920 050	1		Griglia sx. parafango post.	LH rear mudguard grille	Calandre G. garde boue AR.	Grill links Hinterradkotflü gel	Reja izq. guardabarros tras. der.
23	007430920 059	1	FACTORY	Griglia sx. parafango post.	LH rear mudguard grille	Calandre G. garde boue AR.	Grill links Hinterradkotflü gel	Reja izq. guardabarros tras. der.
24	3129810 000	1		Vite	Screw	Vis	Schraube	Tornillo
25	2558060 000	1		Clip	Clip	Clip	Clip	Clip
26	1311000 000	2		Dado	Nut	Ecrou	Mutter	Tuerca
27	3122550 000	1		Vite	Screw	Vis	Schraube	Tornillo
28	007430910 050	1		Griglia dx. parafango post.	RH rear mudguard grille	Calandre D. garde boue AR.	Grill rechts Hinterradkotflü gel	Reja der. guardabarros tras. der.
28	007430910 059	1	FACTORY	Griglia dx. parafango post.	RH rear mudguard grille	Calandre D. garde boue AR.	Grill rechts Hinterradkotflü gel	Reja der. guardabarros tras. der.

# Tav.43A



Pos Loc	Numero Number	Q.tà Q.ty	Nota Note	Descrizione	Description	Dé signation	Beschreibung	Descrìpziò n
Pos	Numéro	Q.té	Note					
Ps	Nú mero	M.ge	Nota					
Pos	Nummer	C.ad	Anm.					
1	007438008 000	1		Kit decalco completo	Stickers, assy	Jeu enjoliv. Complet	Abziehbildsatz, kpl.	Juego calcom. compl.
2	007438040 000	1		Decalco parafango ant.	Front mudguard sticker	Dé calcomanie garde boue AV.	Vorderradkoiflü gel Kleber	Pega guardabarras delantero
3	007438020 000	1		Decalco parafango post.	Rear mudguard sticker	Dé calcomanie garde boue AR.	Hinterradkoiflü gel Kleber	Pega guardabarras trasero
4	007438030 000	1		Decalco completamento	Completly decals	Decalco compl.	Kleber Rahmen	Juego calcom. completo
5	007438010 000	1	125cc	Decalco "125cc World Champion"	Decal "125cc World Champion"	Decalco "125cc World Champion"	Kleber "125cc World Champion"	Pega "125cc World Champion"





Pos Loc Pos Ps Pos	Numero Number Numé ro Número Nummer	Q.tà Q.ty Q.té M.ge C.ad	Nota Note Note Nota Anm.	Descrizione	Description	Dé signation	Beschreibung	Descrìpiò n
1	007438108 000	1		Kit decalco completo	Trimings kit, assy	Jeu enjliv. Complet	Abziehbildsatz, kpl.	Juego calcom. compl.
2	007438140 000	1		Decalco parafango ant.	Front mudguard sticker	Dé calcomanie garde boue AV.	Vorderradkotflü gel Kleber	Pega guardabarros delantero
3	007438120 000	1		Decalco parafango post.	Rear mudguard sticker	Dé calcomanie garde boue AR.	Hinterradkotflü gel Kleber	Pega guardabarros trasero
4	007438130 000	1		Decalco completamente	Completion decals kit	Kit compl. Decalco	Satz Kleber rahmen	Kit adhesivos para completar.
5	007438010 000	1		Decalco "125cc World Champion"	Decalcomania "125cc World Champion"	Dé calcomanie "125cc World Champion"	Abziehbild "125cc World Champion"	Calcomanía "125cc World Champion"

