



**Husqvarna®**

**TE 449/2012  
TE 511/2012**



**INFORMAZIONI GENERALI**

Il presente catalogo serve per richiedere con esattezza le parti di ricambio

Nelle ordinazioni indicare:

- 1) il numero di codice dei particolari seguito dalla descrizione;
  - 2) il colore per i pezzi verniciati o comunque colorati;
  - 3) il numero di matricola del motociclo, stampigliato sul canotto di sterzo.
- Le indicazioni destra e sinistra si riferiscono ai lati del veicolo rispetto al senso di marcia;

**GENERAL INFORMATION**

The present spare parts list enables one to order exactly the right spare parts.

When ordering specify:

- 1) the part's code number followed by its description;
- 2) indicate colour for painted or coloured parts;
- 3) the motorcycle's serial number, stamped on the steering head.

References to right and left apply to the vehicle in terms of its direction of movement.

**INFORMATIONS GENERALES**

Ca catalogue permet de commander correctement les pièces de rechange.

Les commandes doivent être passées en indiquant:

- 1) le numéro de code des pièces détachées suivi de leur description;
- 2) le couleur des pièces peintes ou colorées;
- 3) le matricule de la moto, estampillé sur la tige du guidon.

Droite et gauche sont les côtés du véhicule par rapport au sens de la marche.

**ALLGEMEINE HINWEISE**

Dieser Ersatzteilkatalog dient zur genauen Angabe der Teile bei Ersatzteilbestellungen.

Bei Ersatzbestellung ist folgendes anzugeben:

- 1) Die Bestellnummer der Ersatzteile mit der entsprechenden Beschreibung;
- 2) Farbe für lackierte und farbige Teile angeben;
- 3) Die Sseriennummer des Motorrads, die am Lenkrohr eingepägt ist.

Die Angaben rechts und links beziehen sich auf das Fahrzeug in Fahrriichtung.

**INFORMACIONES GENERALES**

El presente catálogo sirve para pedir con exactitud las partes de recambio.

En los pedidos se debe indicar:

- 1) el número de código de la parte y a continuación la descripción;
- 2) el color para las piezas barnizadas o coloreadas;
- 3) el número de matrícula de la motocicleta, estampado en el tubo de dirección. Las indicaciones derecha e izquierda se refieren a los lados del vehículo respecto del sentido de marcha.

**NOTE - LIST - NOTES - NOTE - NOTAS:**

- A** : In alternativa - In alternative - En alternative - Wahlweise - En alternativa
- B** : Solo per AUS - Only for AUS - Seulement pour AUS - Nur für AUS  
Solo por AUS
- C** : Solo per CDN - Only for CDN - Seulement pour CDN - Nur für CDN  
Solo por CDN
- D** : In dotazione - To issue - En necessaire - Ausrüstungsteile - En dotaciòn
- E** : Ad esaurimento - To fell out - A' finir - Erschöpfung - A agotamiento
- F** : Fornire assieme - Supply unitedly - Fournir ensemble - Wird zusammen geliefert  
Equipar juntos
- G** : Solo per U.S.A - Only for U.S.A. - Seulement pour U.S.A - Nur für U.S.A - Solo por U.S.A
- H** : Potenziamento per uso sportivo su circuito di gara - Powering for racing use on circuit - Augmentation de la puissance pour usage sportif sur piste - Potenzierung für wettkämpferischen Gebrauch des Motorrad - Aumento de la potencia para uso agonístico sobre circuito de competición
- L** : Solo per AUS - Only for AUS - Seulement pour AUS - Nur für AUS - Solo por AUS
- M** : Modello **TE511** - **TE511** model - Modél **TE511** - Modell **TE511** - Modelo **TE511**
- N** : Non fornito - Not supplied - Ne pas fournit - Keine Gelieferende - No equiparado
- P** : Modello **TE449** - **TE449** model - Modél **TE449** - Modell **TE449** - Modelo **TE449**
- R** : A richiesta - Upon request - Sur demande - Auf anfrage - a pedimento
- S** : Di serie - Supplied - De série - Standard - De serie
- Z** : n° denti, number of teeth, numéro dents, Zähne nummer - número dientes

- A** : Austria, Austria, Autriche, Österreich, Austria
- AUS** : Australia, Australia, Australie, Australien, Australia
- B** : Belgio, Belgium, Belgique, Belgien, Bélgica
- BR** : Brasile, Brazil, Brasile, Brasilien, Brasil
- CDN** : Canada, Canada, Canada, Kanada, Canadá
- CH** : Svizzera, Switzerland, Suisse, Schweizer, Suiza
- D** : Germania, Germany, Allemagne, Deutschland, Alemania
- E** : Spagna, Spain, Espagne, Spanien, España
- F** : Francia, France, France, Frankreich, Francia
- GB** : Gran Bretagna, Great Britain, Grand Bretagne, Groos Britan, Gran Bretaña
- I** : Italia, Italy, Italie, Italien, Italia
- J** : Giappone, Japan, Japon, Japan, Japón
- SF** : Finlandia, Finald, Finlande, Finnland, Finlandia
- USA** : Stati Uniti d'America, United States of America, Etats Units d'Amerique, Vereinigte Staaten von Amerika, Estados Unidos

Dati indicativi soggetti a modifiche senza impegno di preavviso.

All data are subject to modification without prior notice.

Données indicatif sujet au modifications sans obligation de préavis.

Anderungen Vorbehalten.

Datos indicativos sujetos a modificaciones sin compromiso de preaviso.

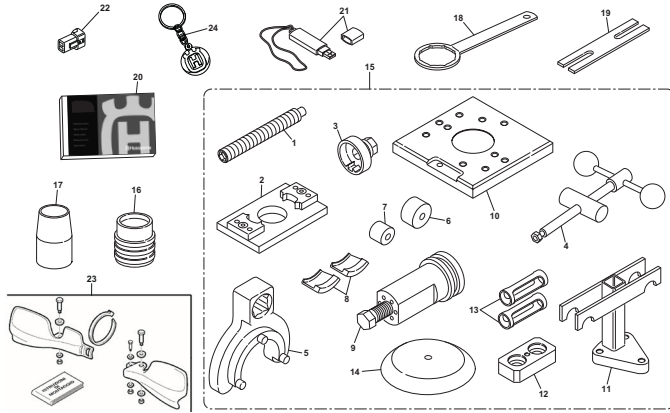
|   |  |
|---|--|
| N° DI MATRICOLA INIZIALE - INITIAL SERIAL NUMBER - MATRICULE INITIAL - BEGINNTESERIENNUMMER - MATRICULA INICIAL |  |
| MODELLO - MODEL<br>MODELE - MODELL<br>MODELO  | MATRICOLA - SERIAL NUMBER<br>MATRICULE - SERIENNUMMER<br>MATRICULA |
| <b>TE 449/EUR</b>   | <b>ZKHA600AACV000001</b>   |
| <b>TE 511/EUR</b>   | <b>ZKHA601AACV000001</b>   |

| Tavola<br>Drawing<br>Table<br>Bild<br>Tabla | Denominazione                                  | Description                            | Designation                                   | Bezeichnung                             | Denominacion                                       | Pagina<br>Page<br>Page<br>Seite<br>Paja |
|---|--|--|---|---|--|---|
| 1   | ATTREZZI DI ASSISTENZA,<br>MANUALI E CATALOGHI | SERVICE TOOLS, MANUALS<br>AND CATALOGS | OUTILS D'ASSISTANCE, MANUELS<br>ET CATALOGUES | HILFAUSRUSTUNG, HANDBUCH<br>UND KATALOG | HERRAMIENTAS DE ASISTENCIA,<br>MANUALESY CATALOGOS | 15                                      |
| 2   | SEMICARTER 1/2                                 | HALF CRANKCASE 1/2                     | CARTER 1/2                                    | GEHAUSEDECKEL 1/2                       | BANCADA 1/2  | 17                                      |
| 3   | SEMICARTER 2/2                                 | HALF CRANKCASE 2/2                     | CARTER 2/2                                    | GEHAUSEDECKEL 2/2                       | BANCADA 2/2  | 19                                      |
| 4   | COPERCHI SEMICARTER SX                         | L.H. HALF CRANKCASE COVERS             | COUVERCLES CARTER G.                          | GEHAUSEDECKEL L.                        | TAPAS BANCADA IZQ.                                 | 21                                      |
| 5   | COPERCHI SEMICARTER DX                         | R.H. HALF CRANKCASE COVERS             | COUVERCLES CARTER D.                          | GEHAUSEDECKEL R.                        | TAPAS BANCADA DER.                                 | 23                                      |
| 6   | ALBERO DI COMPENSAZIONE                        | BALANCE SHAFT                          | ARBRE DE COMPENSATION                         | COMPENSATIONSWELLE                      | EJE DE COMPENSACION                                | 25                                      |
| 7   | LIMITATORE DI COPPIA PRIMARIO                  | PRIMARY TORQUE LIMITER                 | LIMITEUR DE COUPLE PRIMAIRE                   | PRIMÄRER DREHMOMENTBEGRENZER            | LIMITADOR DE PAR PRIMARIO                          | 27                                      |
| 8   | CILINDRO, PISTONE                              | CYLINDER, PISTON                       | CYLINDRE, PISTON                              | ZYLINDER, KOLBEN                        | CILINDRO, PISTON                                   | 29                                      |
| 9   | TESTA CILINDRO 1/2                             | CYLINDER HEAD 1/2                      | CULASSE 1/2                                   | ZYLINDERKOPF 1/2                        | CULATA 1/2   | 31                                      |
| 10  | TESTA CILINDRO 2/2                             | CYLINDER HEAD 2/2                      | CULASSE 2/2                                   | ZYLINDERKOPF 2/2                        | CULATA 2/2   | 33                                      |
| 11  | MANOVELLISMO                                   | CRANKSHAFT                             | VILEBREQUIN                                   | KURBELWELLE                             | CIGÜEÑAL   | 35                                      |
| 12  | DISTRIBUZIONE                                  | VALVE TIMING                           | DISTRIBUTION                                  | VENTILSTEUERUNG                         | DISTRIBUCION                                       | 37                                      |
| 13  | ALBERO A CAMME ASPIRAZIONE-SCARICO             | INTAKE-EXHAUST CAMSHAFT                | ARBRE DISTRIBUTION ADMISSION-ECHAPPEMENT      | NOCKENWELLE ANSAUGSEITE-AUSPUFFSEITE    | EJE DISTRIBUCIÓN ASPIRACION-DESCARGA               | 39                                      |
| 14  | VALVOLA ASPIRAZIONE-SCARICO                    | INLET-EXHAUST VALVE                    | SOUPAPE ADMISSION-D'ECHAPPEMENT               | EINLASS-AUSLASS VENTIL                  | VÁLVULA ASPIRACIÓN-DE ESCAPE                       | 41                                      |
| 15  | FILTRO OLIO                                    | OIL FILTER                             | FILTER HUILE                                  | ÖLFILTER                                | FILTRO ACEITE                                      | 45                                      |
| 16  | LUBRIFICAZIONE 1/2                             | OIL PUMP 1/2                           | PUMPE HUILE 1/2                               | MOTORSCHMIERUNG 1/2                     | LUBRICACION 1/2                                    | 47                                      |
| 17  | LUBRIFICAZIONE 2/2                             | OIL PUMP 2/2                           | PUMPE HUILE 2/2                               | MOTORSCHMIERUNG 2/2                     | LUBRICACION 2/2                                    | 49                                      |
| 18  | POMPA ACQUA                                    | WATER PUMP                             | POMPE À EAU                                   | WASSERPUMPE                             | BOMBA DE AGUA                                      | 51                                      |
| 19  | ALTERNATORE                                    | ALTERNATOR                             | ALTERNATEUR                                   | LICHTMASCHINE                           | ALTERNADOR   | 53                                      |
| 20  | MOTORINO AVVIAMENTO                            | START MOTOR                            | MOTEUR DÉMARRAGE                              | ELEKTR ANLASSER                         | MOTOR DE ARRANQUE                                  | 55                                      |
| 21  | FRIZIONE                                       | CLUTCH                                 | EMBRAYAGE                                     | KUPPLUNG                                | EMBRAGUE   | 57                                      |
| 22  | COMANDO CAMBIO                                 | GEARSHIFT MECHANISM                    | COMMANDE DE VITESSE                           | GANGSCHALTUNG                           | MANDO CAMBIO                                       | 59                                      |
| 23  | TRASMISSIONE PRIMARIA                          | PRIMARY DRIVE                          | TRANSMISSION PRIMAIRE                         | PRIMÄRÜBERSETZUNG                       | TRANSMISION PRIMARIA                               | 61                                      |
| 24  | FILTRO ARIA                                    | AIR FILTER                             | FILTRE AIRE                                   | LUFTFILTER                              | FILTRO DE AIRE                                     | 65                                      |
| 24A   | CORPO FARFALLATO                               | THROTTLE BODY                          | CORP PAPILLON                                 | DROSSELKLAPPENKÖRPER                    | CUERPO OSCILANTE                                   | 67                                      |
| 25  | IMPIANTO DI RAFFREDDAMENTO                     | COOLING SYSTEM                         | INSTALLATION RAFROIDISSEMENT                  | SCHMIERUNGSSYSTEM                       | EQUIPO DE ENFRIAMIENTO                             | 69                                      |
| 26  | TELAIO, PEDANE                                 | FRAME, FOOT RESTS                      | CADRE, REPOSE PIEDS                           | RAHMEN, FUSSBRETT                       | BASTIDOR, REPOSAPIES                               | 71                                      |
| 27  | SOSPENSIONE ANTERIORE 1/2                      | FRONT FORK ASSEMBLY 1/2                | SUSPENSION AVANT 1/2                          | VORDERTELESKOPGABEL 1/2                 | SUSPENSION DELANTERA 1/2                           | 75                                      |
| 27A   | SOSPENSIONE ANTERIORE 2/2                      | FRONT FORK ASSEMBLY 2/2                | SUSPENSION AVANT 2/2                          | VORDERTELESKOPGABEL 2/2                 | SUSPENSION DELANTERA 2/2                           | 77                                      |
| 28  | FORCELLONE POSTERIORE                          | REAR SWING ARM                         | FOURCHE ARRIERE                               | HINTERGABEL                             | HORQUILLA TRASERA                                  | 79                                      |
| 29  | LEVRAGGI SOSPENSIONI POSTERIORE                | REAR SUSPENSION LINKAGE                | LEVIER SUSPENSION ARRIERE                     | HEBELWERK HINTERHAUFHANGUNG             | PALANCA SUSPENSION TRASERA                         | 83                                      |
| 30  | AMMORTIZZATORE POSTERIORE                      | REAR SUSPENSION                        | SUSPENSION ARRIERE                            | HINTERHAUFHANGUNG                       | SUSPENSION TRASERA                                 | 85                                      |

| Tavola<br>Drawing<br>Table<br>Bild<br>Tabla | Denominazione   | Description                              | Designation  | Bezeichnung                           | Denominacion   | Pagina<br>Page<br>Page<br>Seite<br>Paja |
|---|---|--|--|---------------------------------------|--|---|
| 31  | MANUBRIO E COMANDI  | HANDLEBAR AND CONTROLS                   | GUIDON ET COMMANDES  | LENKER UND STEUERORGANE               | MANILLAR Y MANDOS  | 87                                      |
| 32  | PANNELLI, PARAFANGHI, SELLA   | PANEL, FENDERS, SEAT,                    | PANNEAU, GARDE-BOUES, SIEGE,                               | STREIFEN, KOTFLUGEL, SATTEL           | PANELO, GUARDABARROS, SILLIN                             | 89                                      |
| 33  | SERBATOIO CARBURANTE  | GAS TANK                                 | RESERVOIR CARBURANT  | KRAFTSTOFFBEHALTER                    | DEPOSITO GASOLINA  | 93                                      |
| 34  | SCARICO   | EXHAUST SYSTEM                           | TUYAU D'ECHAPPEMENT  | AUSPUFFROHR                           | TUBO DE ESCAPE   | 95                                      |
| 35  | FRENO IDRAULICO ANTERIORE   | FRONT HYDRAULIC BRAKE                    | FREIN HYDRAULIQUE AVANT                                    | VORDERBREMSE                          | FRENO HIDRAULICO DELANTERO                               | 97                                      |
| 36  | FRENO IDRAULICO POSTERIORE  | REAR HYDRAULIC BRAKE                     | FREIN HYDRAULIQUE ARRIERE                                  | HINTERBREMSE                          | FRENO HIDRAULICO TRASERO                                 | 99                                      |
| 37  | RUOTA ANTERIORE   | FRONT WHEEL                              | ROUE AVANT   | VORTERRAD                             | RUEDA DELANTERA  | 101                                     |
| 38  | RUOTA POSTERIORE  | REAR WHEEL                               | ROUE ARRIERE   | HINTERRAD                             | RUEDA TRASERA  | 103                                     |
| 39  | GRUPPO CAVI, PARTI<br>ELETTRICHE                                    | MAIN WIRING HARNESS,<br>ELECTRICAL PARTS | CABLES PRINCIPAL, PARTIES<br>ELECTRIQUES                   | KABEL, ELEKTRISCHE<br>KOMPONENTE      | GRUPO PRINCIPAL CABLES<br>PARTES ELECTRICAS              | 105                                     |
| 39A   | STRUMENTO DIGITALE, INDICATORI DI<br>DIREZIONE, AVVISATORE ACUSTICO | DIGITAL INSTRUMENT, BLINKERS,<br>HORN    | INSTRUMENT DIGITAL, CLIGNOTANTS,<br>SIGNALATEUR ACOUSTIQUE | DIGITAL TACHOMETER, BLINKERS,<br>HUPE | INSTRUMENTO DIGITAL, INTERMITENTES,<br>AVISADOR ACUSTICO | 109                                     |
| 40  | DECALCOMANIE  | TRANSFER                                 | DECALCOMANIE   | ABZIEHBILD                            | CALCOMANIA   | 111                                     |
| 41  | KIT CANISTER (USA)  | KIT CANISTER (USA)                       | KIT CANISTER (USA)   | KIT CANISTER (USA)                    | KIT CANISTER (USA)                                       | 113                                     |

Tavola - Drawing - Table - Bild - Tabla

1

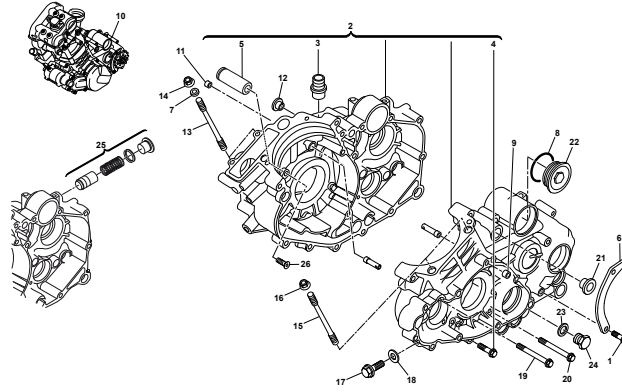


Pagina - Page - Page - Seite - Paja

14

Tavola - Drawing - Table - Bild - Tabla

2

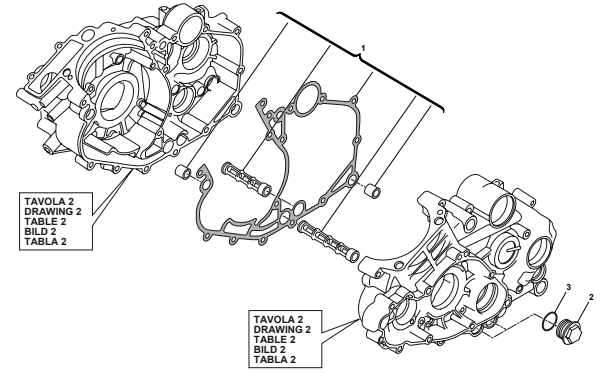


Pagina - Page - Page - Seite - Paja

16

Tavola - Drawing - Table - Bild - Tabla

3

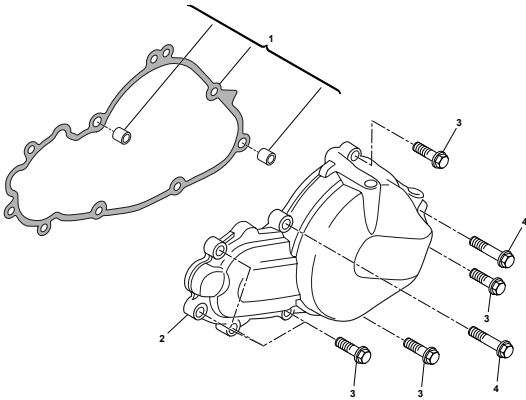


Pagina - Page - Page - Seite - Paja

18

Tavola - Drawing - Table - Bild - Tabla

4

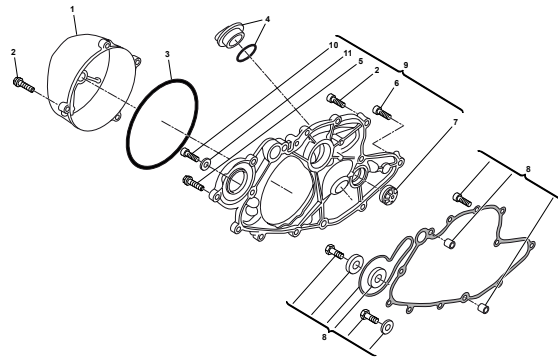


Pagina - Page - Page - Seite - Paja

20

Tavola - Drawing - Table - Bild - Tabla

5

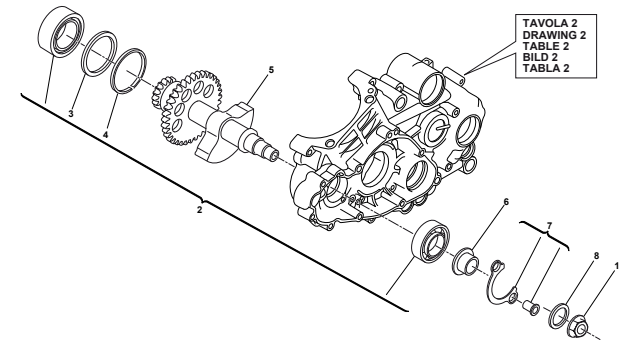


Pagina - Page - Page - Seite - Paja

22

Tavola - Drawing - Table - Bild - Tabla

6

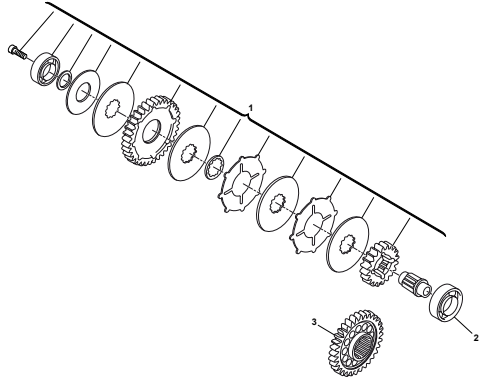


Pagina - Page - Page - Seite - Paja

24

Tavola - Drawing - Table - Bild - Tabla

7

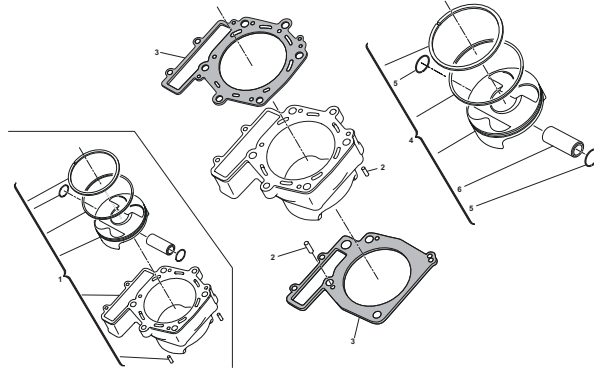


Pagina - Page - Page - Seite - Paja

26

Tavola - Drawing - Table - Bild - Tabla

8

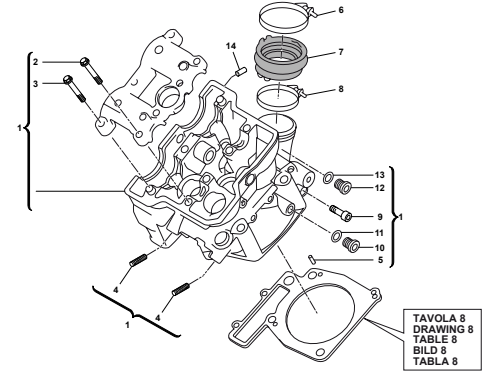


Pagina - Page - Page - Seite - Paja

28

Tavola - Drawing - Table - Bild - Tabla

9

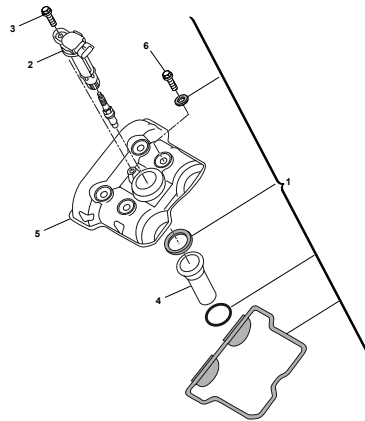


Pagina - Page - Page - Seite - Paja

30

Tavola - Drawing - Table - Bild - Tabla

10

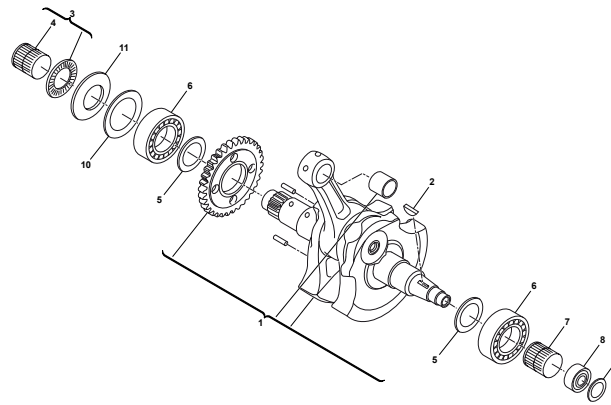


Pagina - Page - Page - Seite - Paja

32

Tavola - Drawing - Table - Bild - Tabla

11

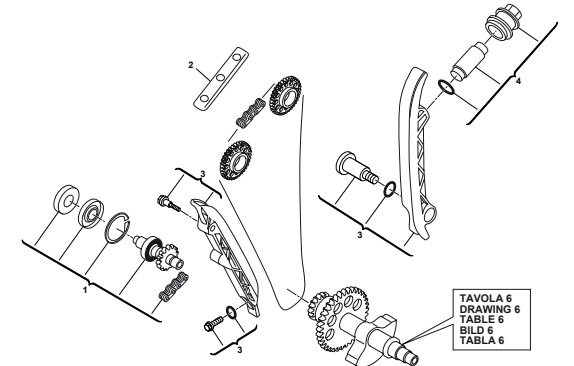


Pagina - Page - Page - Seite - Paja

34

Tavola - Drawing - Table - Bild - Tabla

12

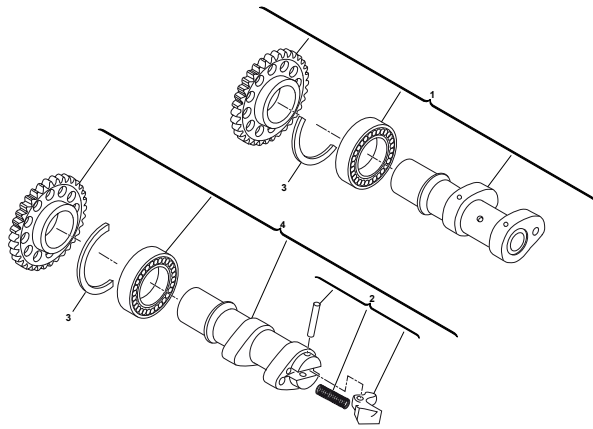


Pagina - Page - Page - Seite - Paja

36

Tavola - Drawing - Table - Bild - Tabla

13

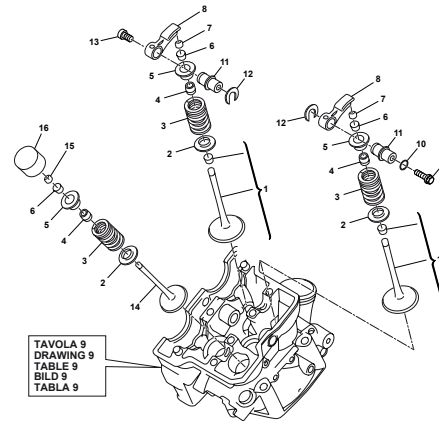


Pagina - Page - Page - Seite - Paja

38

Tavola - Drawing - Table - Bild - Tabla

14

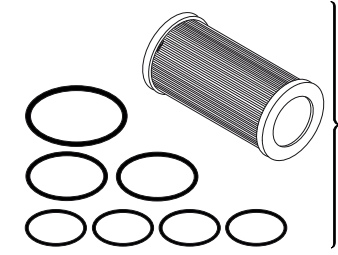


Pagina - Page - Page - Seite - Paja

40

Tavola - Drawing - Table - Bild - Tabla

15

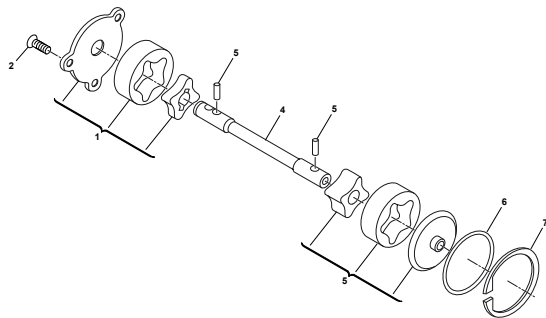


Pagina - Page - Page - Seite - Paja

44

Tavola - Drawing - Table - Bild - Tabla

16

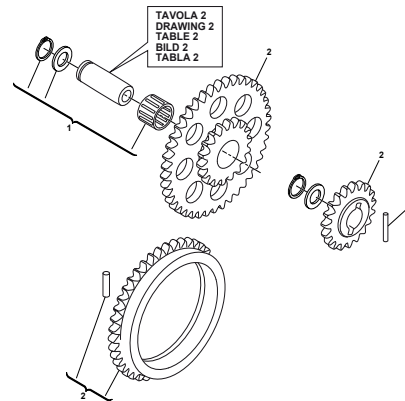


Pagina - Page - Page - Seite - Paja

46

Tavola - Drawing - Table - Bild - Tabla

17

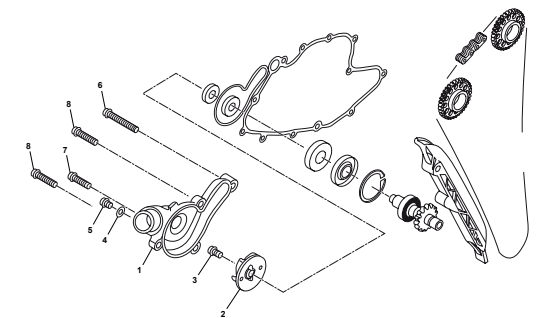


Pagina - Page - Page - Seite - Paja

48

Tavola - Drawing - Table - Bild - Tabla

18

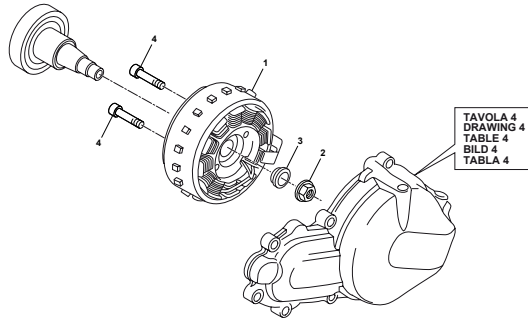


Pagina - Page - Page - Seite - Paja

50

Tavola - Drawing - Table - Bild - Tabla

19

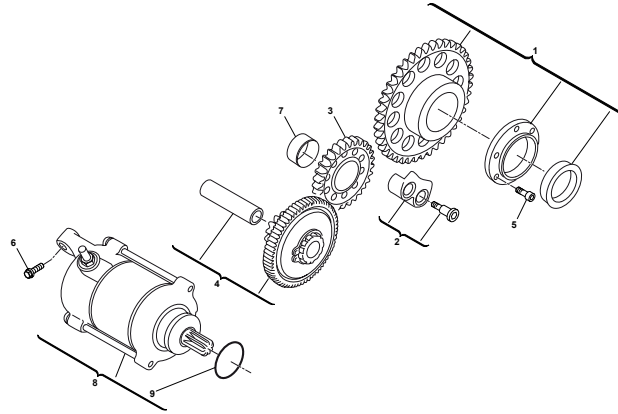


Pagina - Page - Page - Seite - Paja

52

Tavola - Drawing - Table - Bild - Tabla

20

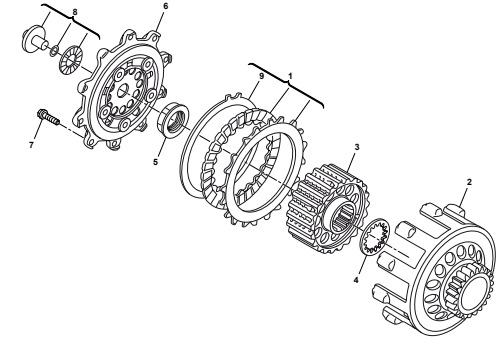


Pagina - Page - Page - Seite - Paja

54

Tavola - Drawing - Table - Bild - Tabla

21

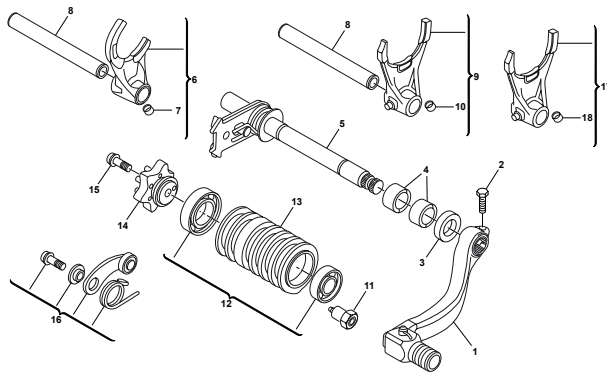


Pagina - Page - Page - Seite - Paja

56

Tavola - Drawing - Table - Bild - Tabla

22

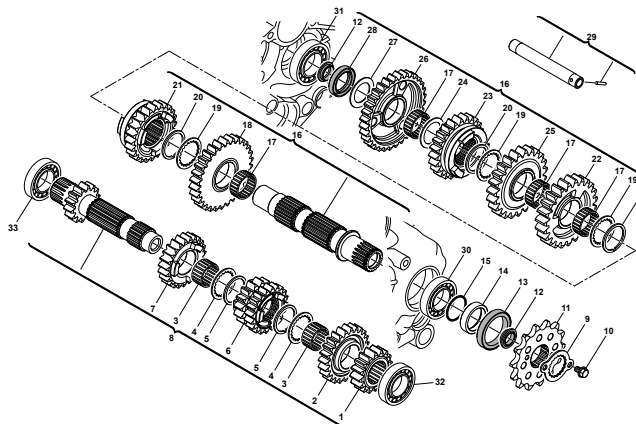


Pagina - Page - Page - Seite - Paja

58

Tavola - Drawing - Table - Bild - Tabla

23

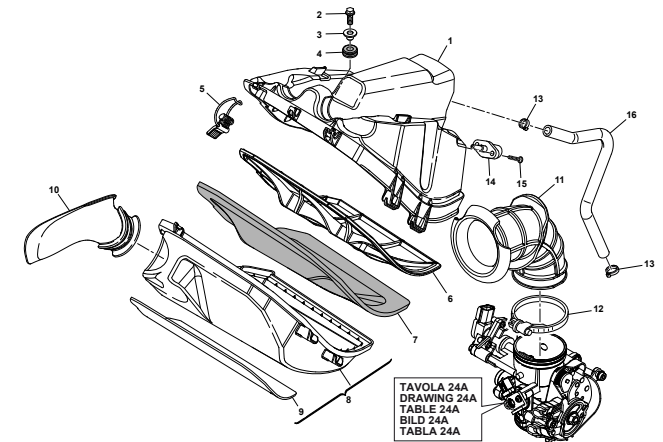


Pagina - Page - Page - Seite - Paja

60

Tavola - Drawing - Table - Bild - Tabla

24



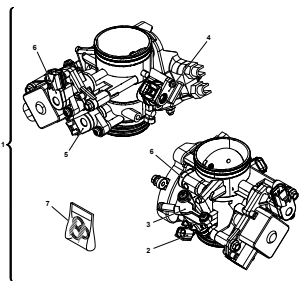
Pagina - Page - Page - Seite - Paja

64



Tavola - Drawing - Table - Bild - Tabla

24A

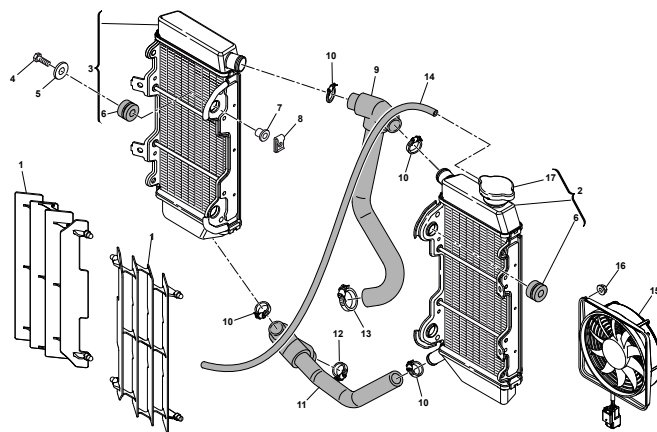


Pagina - Page - Page - Seite - Paja

66

Tavola - Drawing - Table - Bild - Tabla

25

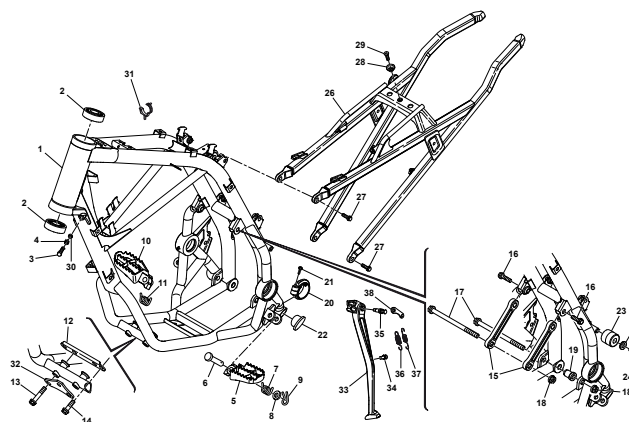


Pagina - Page - Page - Seite - Paja

68

Tavola - Drawing - Table - Bild - Tabla

26

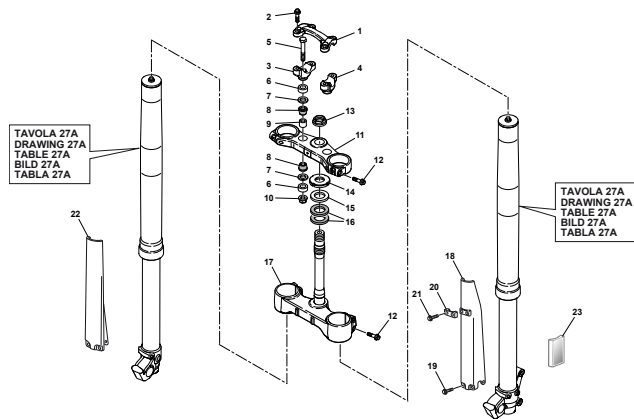


Pagina - Page - Page - Seite - Paja

70

Tavola - Drawing - Table - Bild - Tabla

27

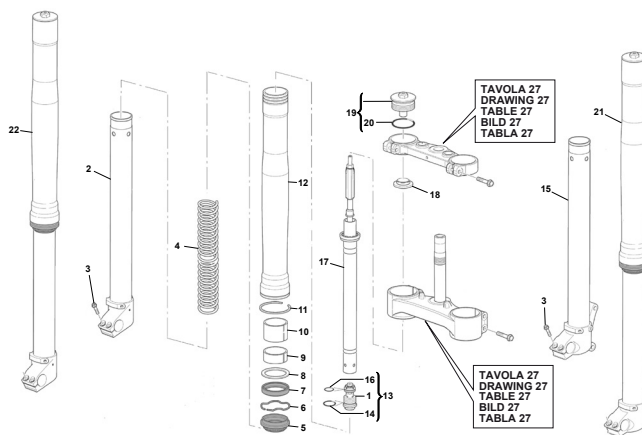


Pagina - Page - Page - Seite - Paja

74

Tavola - Drawing - Table - Bild - Tabla

27A

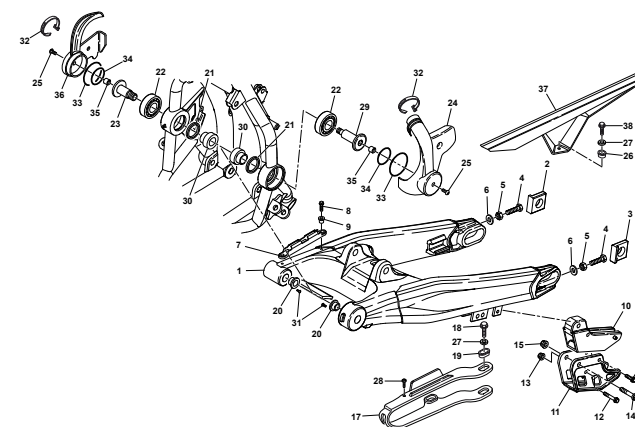


Pagina - Page - Page - Seite - Paja

76

Tavola - Drawing - Table - Bild - Tabla

28

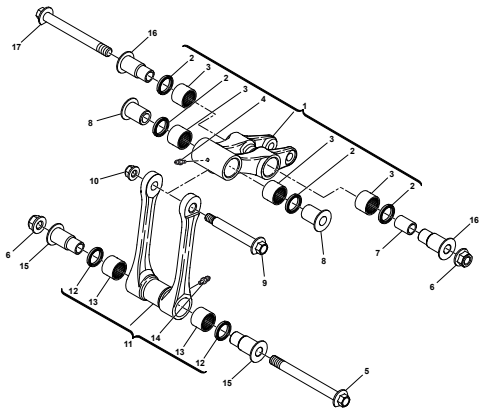


Pagina - Page - Page - Seite - Paja

78

Tavola - Drawing - Table - Bild - Tabla

29

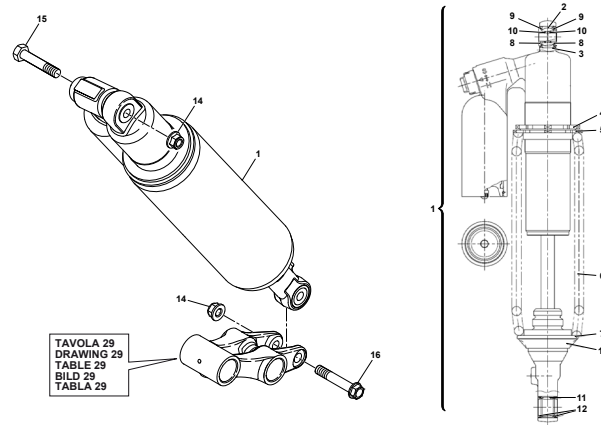


Pagina - Page - Page - Seite - Paja

82

Tavola - Drawing - Table - Bild - Tabla

30

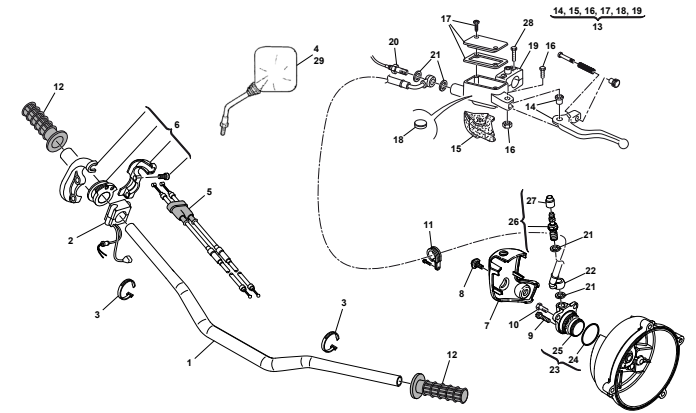


Pagina - Page - Page - Seite - Paja

84

Tavola - Drawing - Table - Bild - Tabla

31

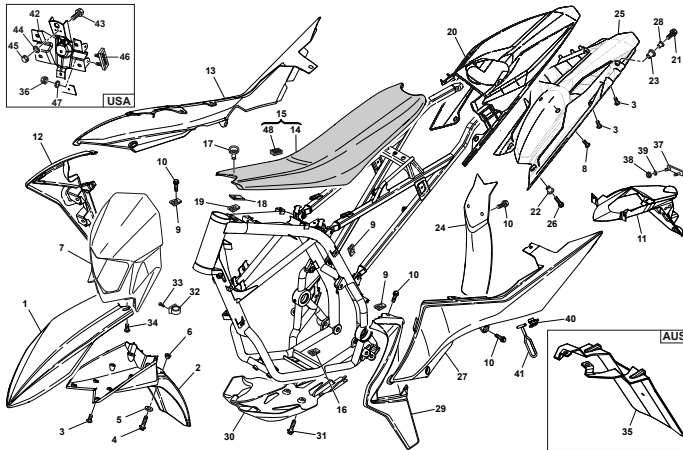


Pagina - Page - Page - Seite - Paja

86

Tavola - Drawing - Table - Bild - Tabla

32

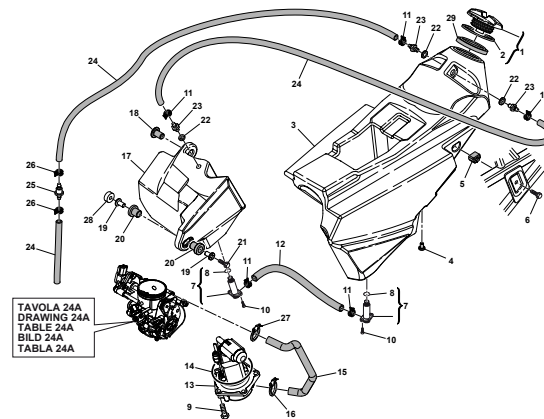


Pagina - Page - Page - Seite - Paja

88

Tavola - Drawing - Table - Bild - Tabla

33

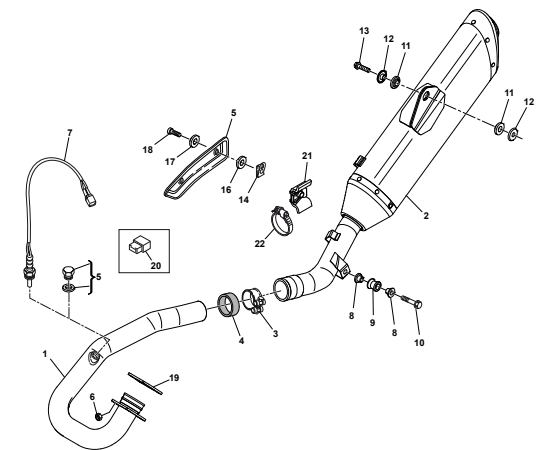


Pagina - Page - Page - Seite - Paja

92

Tavola - Drawing - Table - Bild - Tabla

34

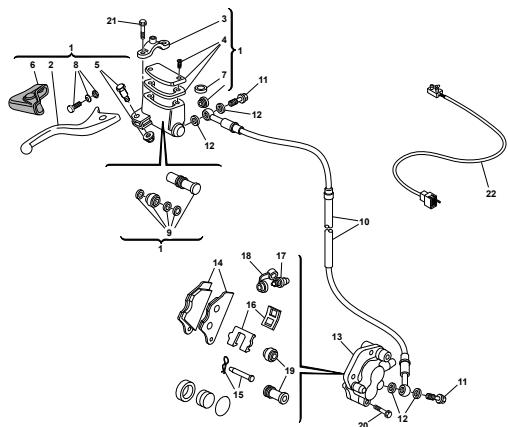


Pagina - Page - Page - Seite - Paja

94

Tavola - Drawing - Table - Bild - Tabla

35

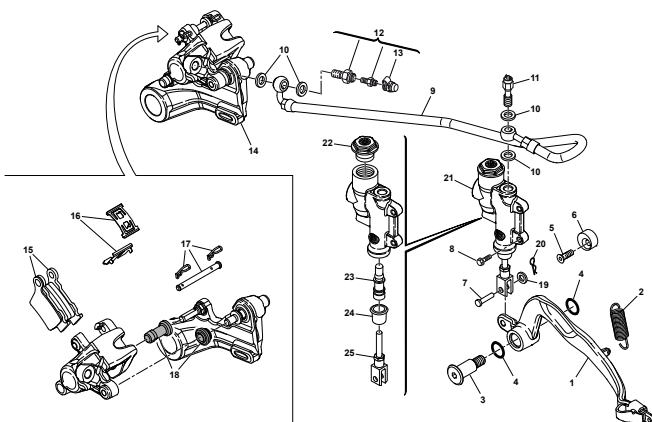


Pagina - Page - Page - Seite - Paja

96

Tavola - Drawing - Table - Bild - Tabla

36

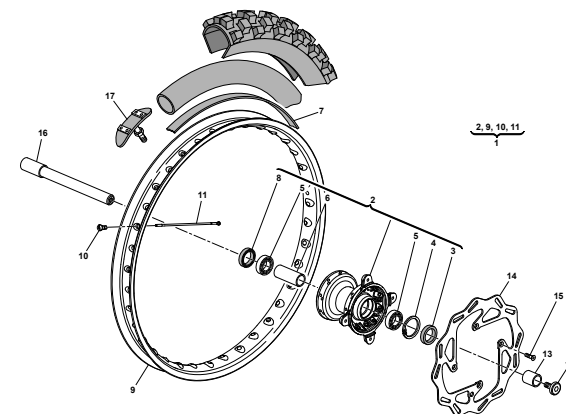


Pagina - Page - Page - Seite - Paja

98

Tavola - Drawing - Table - Bild - Tabla

37

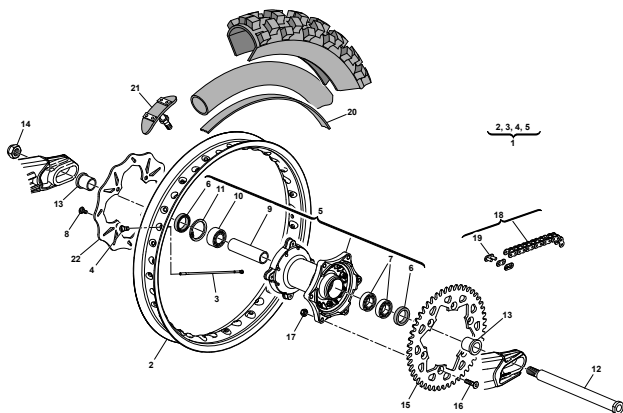


Pagina - Page - Page - Seite - Paja

100

Tavola - Drawing - Table - Bild - Tabla

38

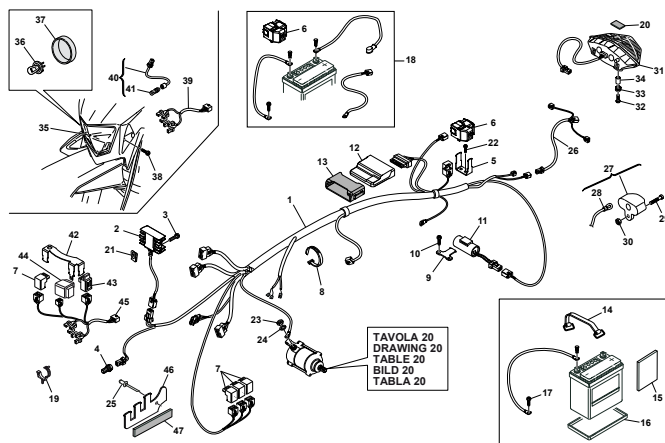


Pagina - Page - Page - Seite - Paja

102

Tavola - Drawing - Table - Bild - Tabla

39

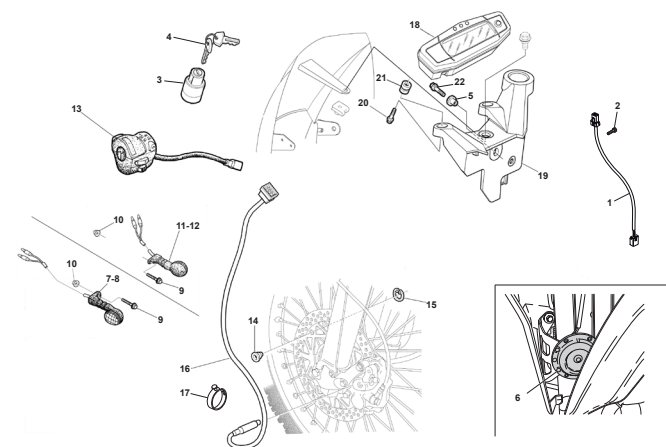


Pagina - Page - Page - Seite - Paja

104

Tavola - Drawing - Table - Bild - Tabla

39A

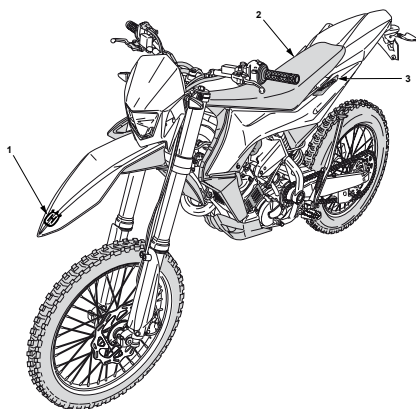


Pagina - Page - Page - Seite - Paja

108

Tavola - Drawing - Table - Bild - Tabla

40



Pagina - Page - Page - Seite - Paja

110

Tavola - Drawing - Table - Bild - Tabla

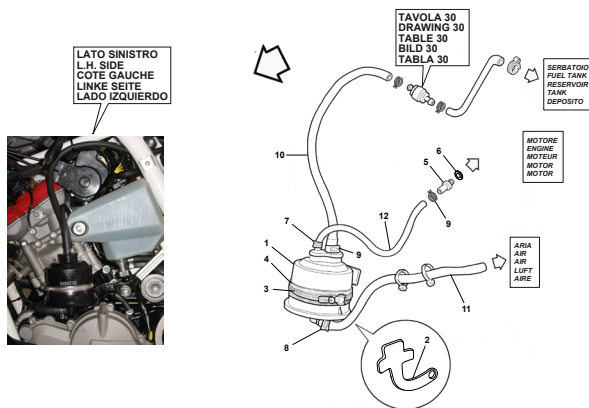


Pagina - Page - Page - Seite - Paja



Tavola - Drawing - Table - Bild - Tabla

41



Pagina - Page - Page - Seite - Paja

112

Tavola - Drawing - Table - Bild - Tabla



Pagina - Page - Page - Seite - Paja



Tavola - Drawing - Table - Bild - Tabla



Pagina - Page - Page - Seite - Paja



Tavola - Drawing - Table - Bild - Tabla



Pagina - Page - Page - Seite - Paja

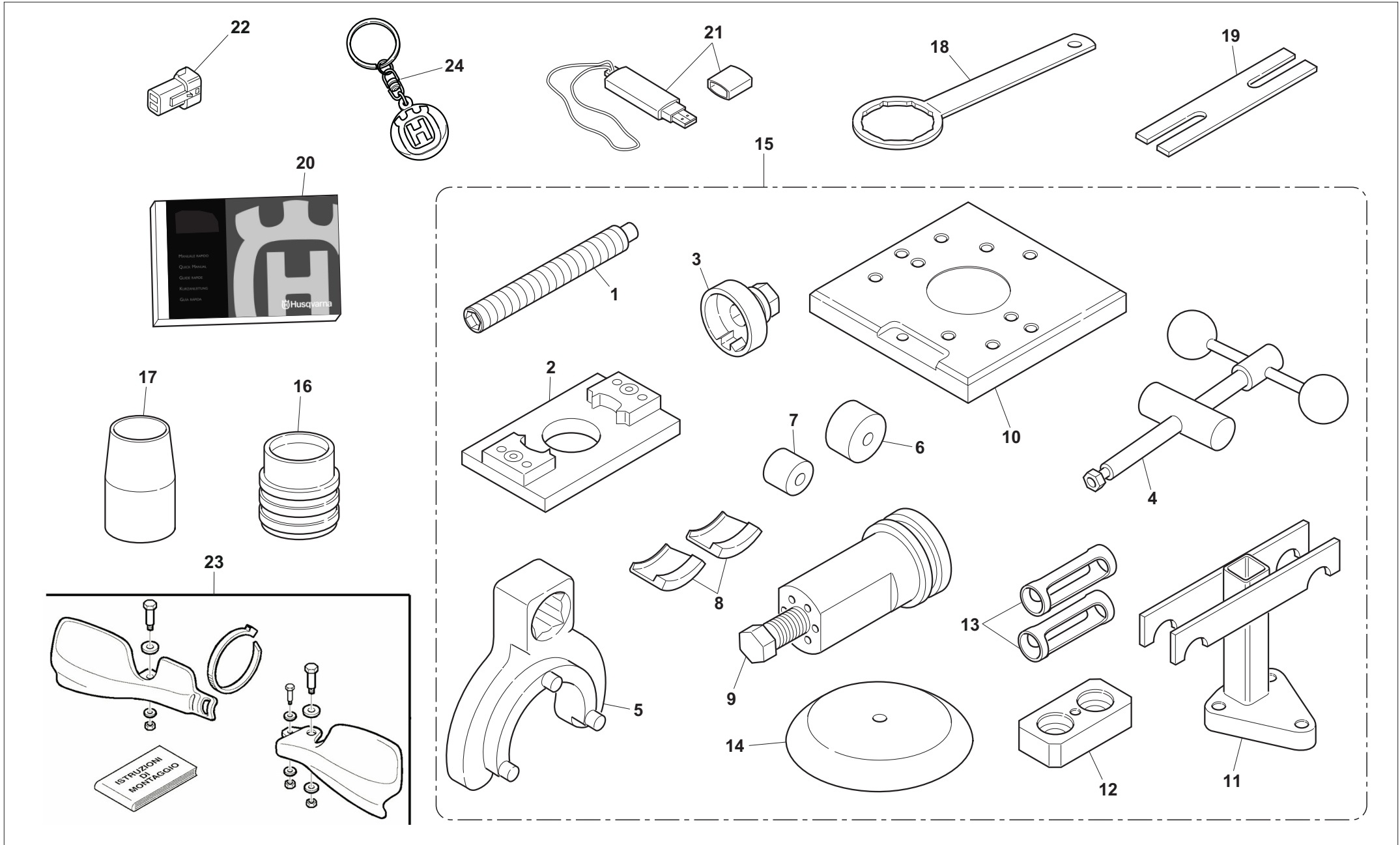




---

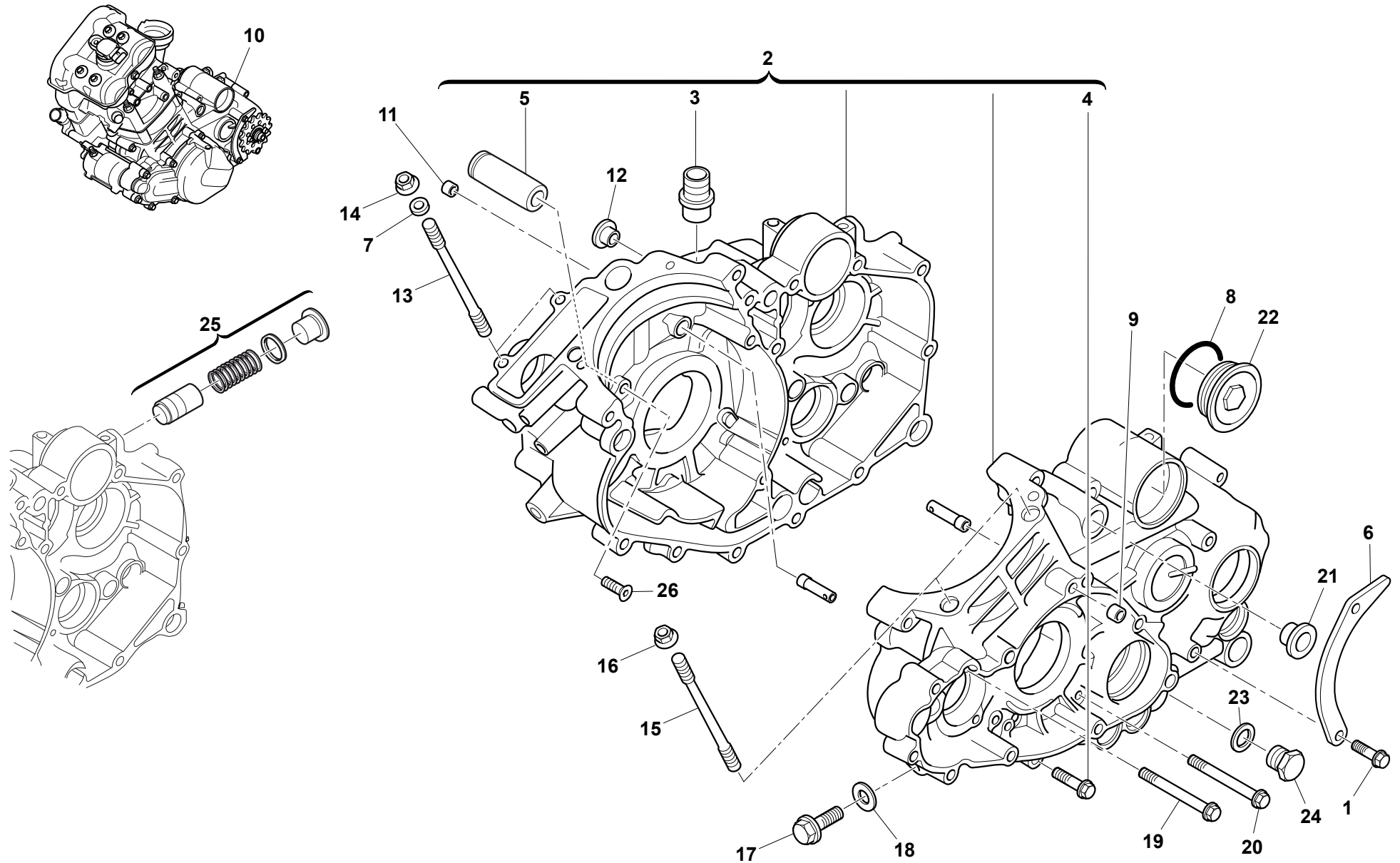
PAGINA INTENZIONALMENTE BIANCA  
INTENTIONALLY WHITE PAGE

---



ATTREZZI DI ASSISTENZA, MANUALI E CATALOGHI - SERVICE TOOLS, MANUALS AND CATALOGS  
OUTILS D'ASSISTANCE, MANUELS ET CATALOGUES - HILFAUSRUSTUNG, HANDBUCH UND KATALOG  
HERRAMIENTAS DE ASISTENCIA, MANUALES Y CATALOGOS

| Note<br>Notes<br>Marke<br>Notas | Pos.<br>No.<br>Index<br>Pos. | N. Cod.<br>Code No.<br>Nr. Code<br>Code Nr<br>N. Cod. | Q.tà<br>Q.ty<br>Q.te<br>M.ge<br>C.ad | DENOMINAZIONE                           | NAME                            | DESIGNATION                            | BESHREIBUNG                                 | DENOMINACION                                | Validità<br>Validity<br>Validité<br>Gültig<br>Validez |
|---------------------------------|------------------------------|---|--------------------------------------|---|---------------------------------|--|---|---|---|
|                                 | 1                            | 8000 H5009  | 1                                    | Vite bloccaggio albero motore al PMS    | Crankshaft locking screw at TDC | Vis de blocage vilebrequin au PMH      | Schraube für Kurbelwellenfeststellung am OT | Tornillo bloqueo cigüeñal en el PMS         |   |
|                                 | 2                            | 8000 H5020  | 1                                    | Piastra controllo limitatore di coppia  | Torque limiter check plate      | Plaque de contrôle limiteur de couple  | Platte für Drehzahlbegrenzerkontrolle       | Placa control limitador de par              |   |
|                                 | 3                            | 8000 H5767  | 1                                    | Chiave speciale                         | Special wrench                  | Clé spéciale                           | Spezialschlüssel                            | Llave especial                              |   |
|                                 | 4                            | 8000 H5016  | 1                                    | Spingimolle                             | Spring presser                  | Presse-ressorts                        | Federkompressor                             | Disco de empuje                             |   |
|                                 | 5                            | 8000 H5010  | 1                                    | Chiave bloccaggio ingranaggio           | Gear locking wrench             | Clé de blocage engrenage               | Zahnradklemmschlüssel                       | Llave bloqueo engranaje                     |   |
|                                 | 6                            | 8000 H5014  | 1                                    | Inserto per pressione 25 mm             | 25 mm pressure insert           | Insert pour pression 25 mm             | Druckmesseinsatz 25 mm                      | Inserto para presión 25 mm                  |   |
|                                 | 7                            | 8000 H5013  | 1                                    | Inserto per pressione 18 mm             | 18 mm pressure insert           | Insert pour pression 18 mm             | Druckmesseinsatz 18 mm                      | Inserto para presión 18 mm                  |   |
|                                 | 8                            | 8000 H5012  | 2                                    | Unghie per estrattore                   | Puller chisels                  | Onglets pour extracteur                | Abzieherkrallen                             | Uñas para extractor                         |   |
|                                 | 9                            | 8000 H5011  | 1                                    | Estrattore                              | Puller                          | Extracteur                             | Abzieher                                    | Extractor                                   |   |
|                                 | 10                           | 8000 H5015  | 1                                    | Piastra supporto per smontaggio valvole | Valve disassembly holder plate  | Plaque de support pour dépose soupapes | Auflagefläche für Ventilausbau              | Placa soporte para desmontaje válvulas      |   |
|                                 | 11                           | 8000 H5017  | 1                                    | Supporto smontaggio valvole             | Valve disassembly support       | Support dépose soupapes                | Auflage für Ventilausbau                    | Soporte desmontaje válvulas                 |   |
|                                 | 12                           | 8000 H5019  | 1                                    | Piastra spingimolle                     | Spring pressure plate           | Plaque presse-ressorts                 | Federdruckplatte                            | Placa disco de empuje                       |   |
|                                 | 13                           | 8000 H5018  | 2                                    | Gabbia spingimolle                      | Spring pressure cage            | Cage presse-ressorts                   | Federdruckbuchse                            | Jaula disco de empuje                       |   |
|                                 | 14                           | 8000 H5042  | 1                                    | Inserto                                 | Insert                          | Insert                                 | Platte                                      | Inserto                                     |   |
|                                 | 15                           | 8000 H6080  | 1                                    | Kit attrezzi speciali motore            | Engine special tool kit         | Kit à outils spéciaux pour moteur      | Spezialwerkzeugkit für Motor                | Kit herramientas especiales motor           |   |
|                                 | 16                           | 8000 H5149  | 1                                    | Attrezzo piantaggio paraolio 48 mm      | 48 mm oil seal drift            | Outil de fixation joint d'huile 48 mm  | Setzwerkzeug für Öldichtring 48 mm          | Herramienta fijación retén de aceite 48 mm  |   |
|                                 | 17                           | 8000 H5150  | 1                                    | Attrezzo inserimento paraolio 48 mm     | 48 mm oil seal assembling tool  | Outil de montage joint d'huile 48 mm   | Einsetzwerkzeug für Öldichtring 48 mm       | Herramienta inserción retén de aceite 48 mm |   |
|                                 | 18                           | 8000 H5151  | 1                                    | Chiave per tappo foderò 49 mm           | 49 mm slider plug key           | Clé pour bouchon fourreau 49 mm        | Schlüssel für Gleitrohrverschluss 49 mm     | Llave para tapón botella 49 mm              |   |
|                                 | 19                           | 8000 H5152  | 1                                    | Attrezzo bloccaggio asta pompante       | Damper locking tool             | Outil de blocage tige amortisseur      | Klemmwerkzeug für Pumpelementstab           | Herramienta bloqueo varilla de bombeo       |   |
| D                               | 20                           | 8000 H7606  | 1                                    | Quick manual                            | Quick manual                    | Manuel                                 | Katalog                                     | Manual                                      |   |
| D                               | 21                           | 8000 H7607  | 1                                    | Chiavetta USB                           | USB key                         | Mémoire USB                            | USB Speicher-stick                          | Memoria USB                                 |   |
| G                               | 21                           | 8000 H7575  | 1                                    | Chiavetta USB (USA)                     | USB key (USA)                   | Mémoire USB (USA)                      | USB Speicher-stick (USA)                    | Memoria USB (USA)                           |   |
| D                               | 22                           | 8000 H5440  | 1                                    | Connettore cambio mappa                 | Map change connector            | Changement connecteur                  | Stecker wechsel                             | Conectór cambio mapa                        |   |
| D                               | 23                           | 8000 H5050  | 1                                    | Kit paramani                            | Guards Kit                      | Kit protection                         | Schutzgruppe kpl                            | Grupo protection                            |   |
| D                               | 24                           | HMAK R7AU0  | 1                                    | Porta chiavi                            | Key-ring                        | Porte-clefs                            | Schlüsselring                               | Llavero                                     |   |





TE 449/2012  
TE 511/2012

SEMICARTER 1/2 - HALF CRANKCASE 1/2  
CARTER 1/2 - GEHAUSEDECKEL 1/2  
BANCADA 1/2



TAVOLA - DRAWING  
TABLE - BILD - TABLA

2

| Note<br>Notes<br>Marke<br>Notas | Pos.<br>No.<br>Index<br>Pos. | N. Cod.<br>Code No.<br>Nr. Code<br>Code Nr<br>N. Cod. | Q.tà<br>Q.ty<br>M.ge<br>C.ad | DENOMINAZIONE                               | NAME                                 | DESIGNATION                                | BESHREIBUNG                    | DENOMINACION                               | Validità<br>Validity<br>Validité<br>Gültig<br>Validez |
|---------------------------------|------------------------------|---|------------------------------|---|--------------------------------------|--|--------------------------------|--|---|
|                                 | 1                            | Z000 62727  | 2                            | Vite  | Screw                                | Vis  | Schraube                       | Tornillo                                   |   |
|                                 | 2                            | 8527735   | 1                            | Carter accoppiati compl.                    | Crankcase assy                       | Carters assemblé compl.                    | Kürbelgehäuse kpl.             | Carter motor compl.                        |   |
|                                 | 3                            | 7717725   | 1                            | Raccordo sfiato                             | Union                                | Raccord                                    | Anschluss                      | Empalme                                    |   |
|                                 | 4                            | 7707165   | 12                           | Vite  | Screw                                | Vis  | Schraube                       | Tornillo                                   |   |
|                                 | 5                            | 8520263   | 1                            | Perno                                       | Pin                                  | Pivot                                      | Bolzen                         | Perno                                      |   |
|                                 | 6                            | 8000 H4771  | 1                            | Guidacatena                                 | Chain guide                          | Guide-chaine                               | Kettenführung                  | Guía-cadena                                |   |
|                                 | 7                            | 9905990   | 2                            | Rosetta                                     | Washer                               | Rondelle                                   | Scheibe                        | Arandela                                   |   |
|                                 | 8                            | 9906611   | 1                            | Anello OR                                   | O-Ring                               | Bague OR                                   | O Ring                         | Anillo OR                                  |   |
|                                 | 9                            | 7727538   | 1                            | Ugello di riduzione - Ø 2,5 mm              | Reduction jet - Ø 2,5 mm             | Gicleurs des réduction - Ø 2,5 mm          | Anschluss Düse - Ø 2,5 mm      | Chiclé de reduccion - Ø 2,5 mm             |   |
| P                               | 10                           | 8000 H6707  | 1                            | Assieme motore                              | Engine assy                          | Moteur complet                             | Motor kpl.                     | Motor completo                             |   |
| M                               | 10                           | 8000 H6715  | 1                            | Assieme motore                              | Engine assy                          | Moteur complet                             | Motor kpl.                     | Motor completo                             |   |
|                                 | 11                           | 7719441   | 1                            | Getto olio                                  | Oli jet                              | Gicleur huile                              | Öldüse                         | Chiclé aceite                              |   |
|                                 | 12                           | 8521139   | 1                            | Boccola                                     | Bushing                              | Douille                                    | Buchse                         | Buje                                       |   |
|                                 | 13                           | 7707008   | 2                            | Prigioniero                                 | Stud bolt                            | Prisonnier                                 | Stiftschraube                  | Prisionero                                 |   |
|                                 | 14                           | 9904882   | 2                            | Dado  | Nut                                  | Ecrou                                      | Mutter                         | Tuerca                                     |   |
|                                 | 15                           | 7707006   | 4                            | Prigioniero                                 | Stud bolt                            | Prisonnier                                 | Stiftschraube                  | Prisionero                                 |   |
|                                 | 16                           | 7707007   | 4                            | Dado  | Nut                                  | Ecrou                                      | Mutter                         | Tuerca                                     |   |
|                                 | 17                           | 7706412   | 1                            | Vite  | Screw                                | Vis  | Schraube                       | Tornillo                                   |   |
|                                 | 18                           | 7707109   | 1                            | Rosetta                                     | Washer                               | Rondelle                                   | Scheibe                        | Arandela                                   |   |
|                                 | 19                           | 7707167   | 1                            | Vite  | Screw                                | Vis  | Schraube                       | Tornillo                                   |   |
|                                 | 20                           | 7707166   | 2                            | Vite  | Screw                                | Vis  | Schraube                       | Tornillo                                   |   |
|                                 | 21                           | 7713164   | 1                            | Boccola                                     | Bushing                              | Douille                                    | Buchse                         | Buje                                       |   |
|                                 | 22                           | 7707101   | 1                            | Coperchio filtro olio                       | Oil filter cover                     | Couvercle filtre huile                     | Deckel                         | Tapa                                       |   |
|                                 | 23                           | 9963252   | 1                            | Rosetta                                     | Washer                               | Rondelle                                   | Scheibe                        | Arandela                                   |   |
|                                 | 24                           | 7717724   | 1                            | Vite magnetica                              | Screw                                | Vis  | Schraube                       | Tornillo                                   |   |
|                                 | 25                           | 7707102   | 1                            | Valvola regolazione pressione olio completa | Complete oil pressure adjuster valve | Vanne de réglage pression d'huile complète | Öldruckeinstellventil komplett | Válvula regulación presión aceite completa |   |
|                                 | 26                           | 7719439   | 1                            | Vite  | Screw                                | Vis  | Schraube                       | Tornillo                                   |   |

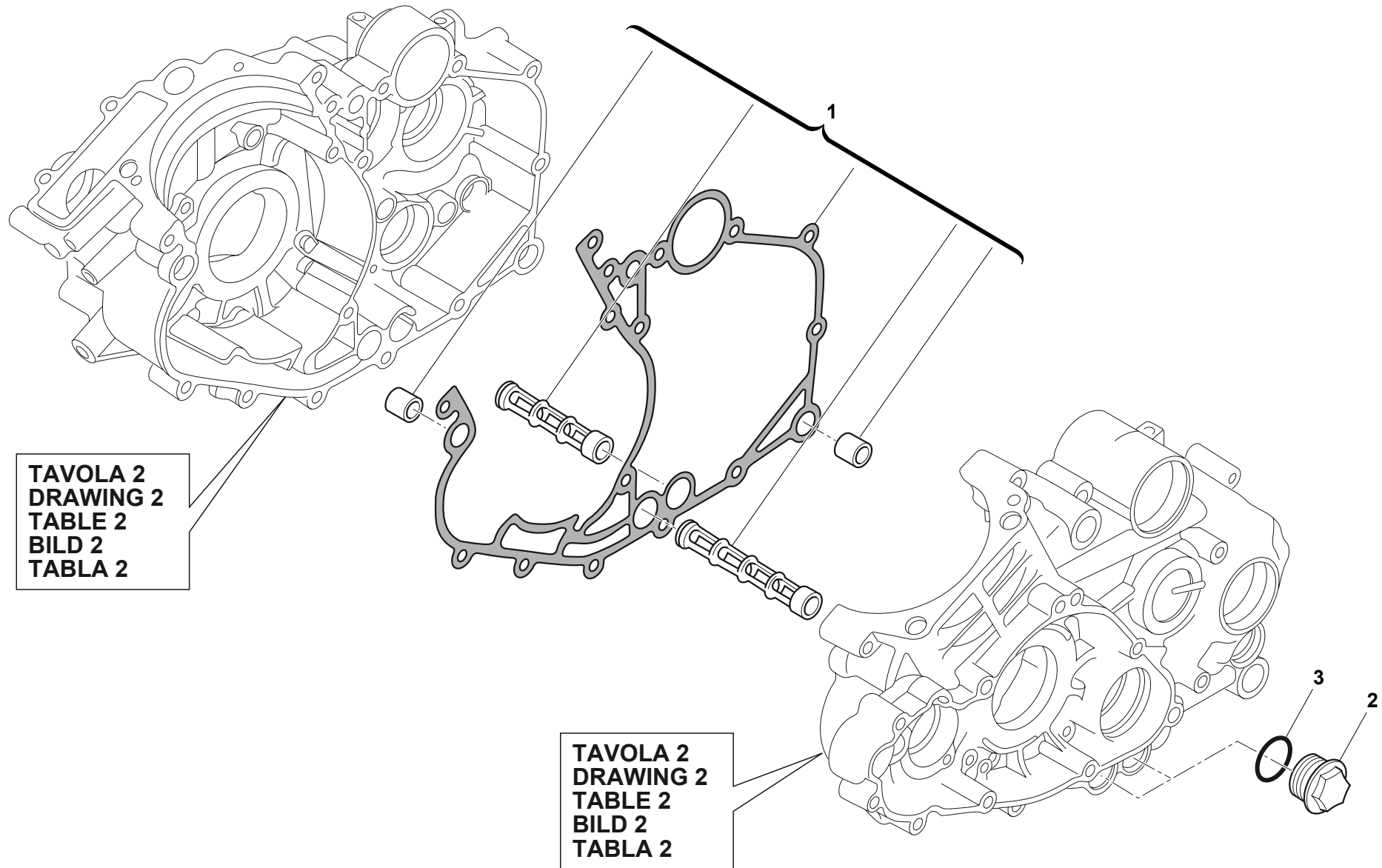
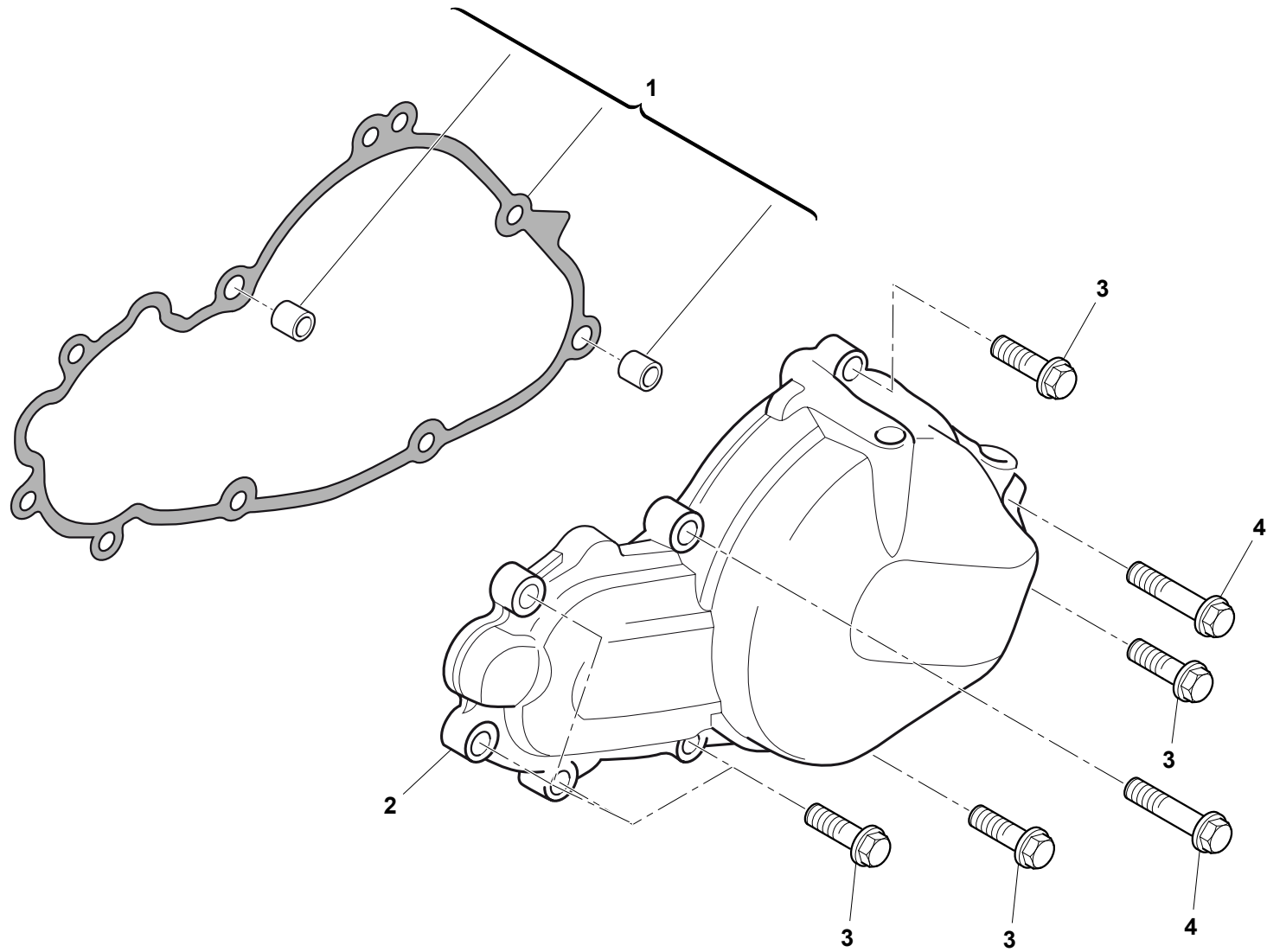


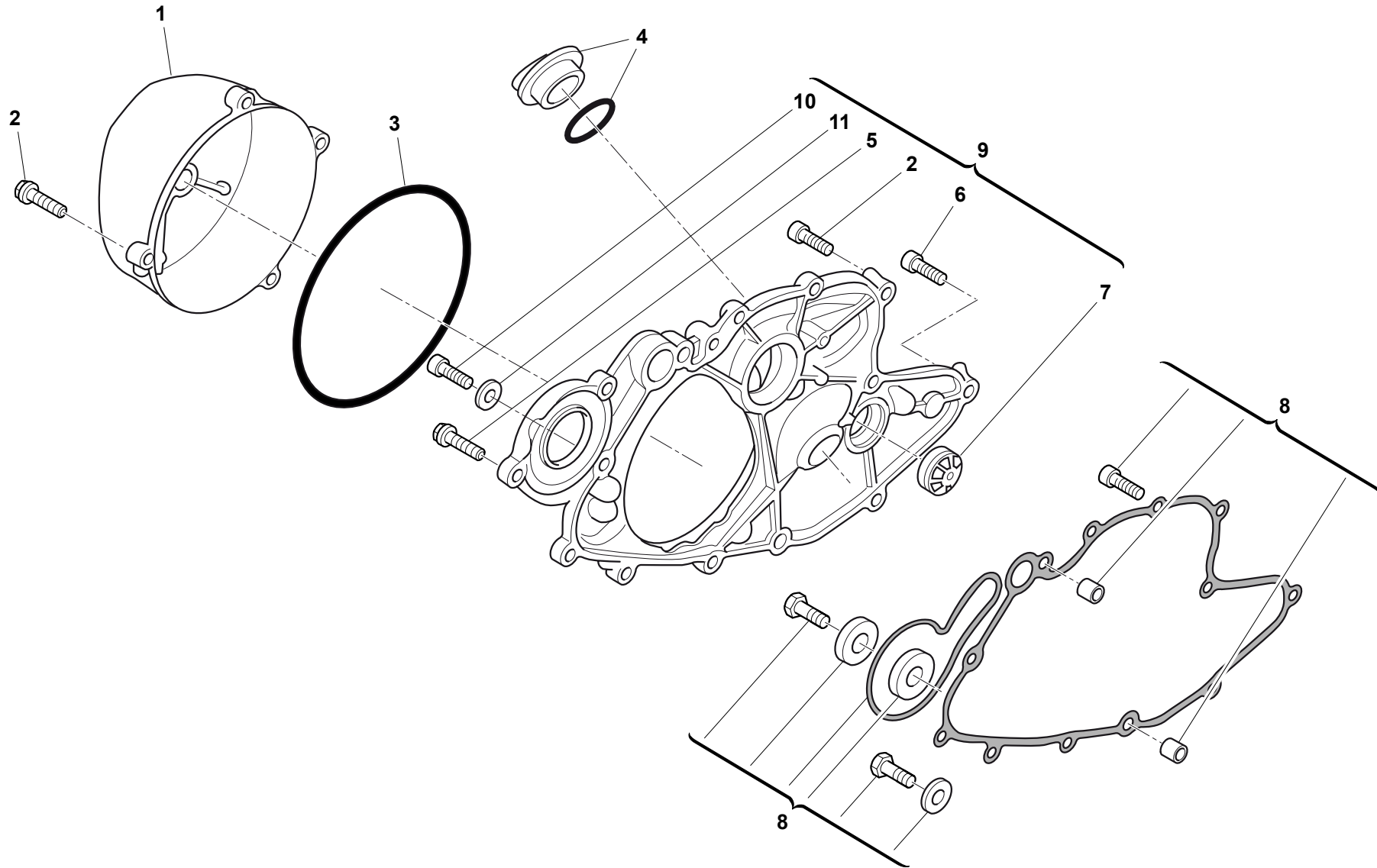
TAVOLA 2  
DRAWING 2  
TABLE 2  
BILD 2  
TABLA 2

TAVOLA 2  
DRAWING 2  
TABLE 2  
BILD 2  
TABLA 2









TE 449/2012  
TE 511/2012

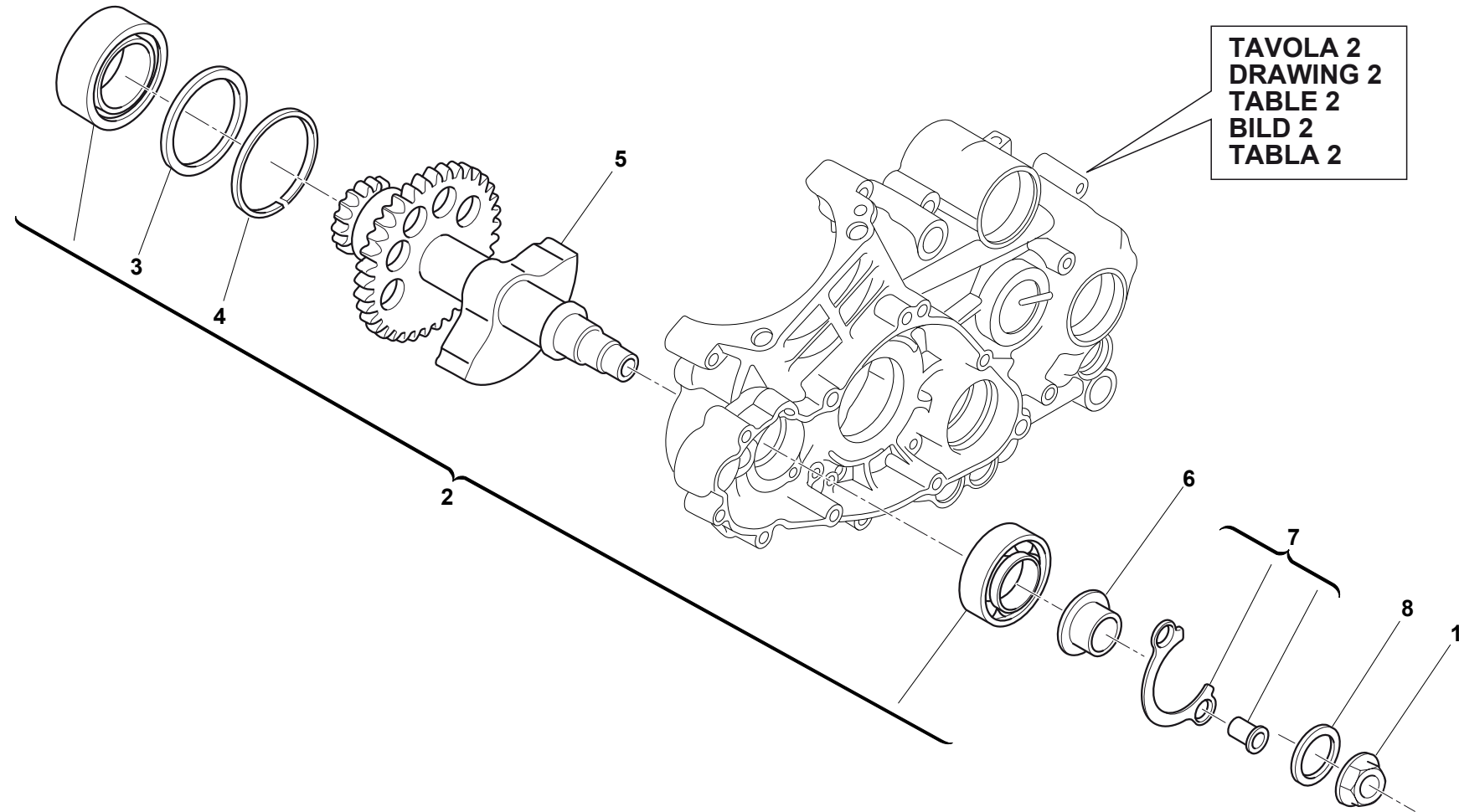
TAVOLA - DRAWING  
TABLE - BILD - TABLA

5

COPERCHI SEMICARTER DX - R.H. HALF CRANKCASE  
COVERS COUVERCLES CARTER D. - GEHAUSEDECKEL R.  
TAPAS BANCADA DER.



| Note<br>Notes<br>Marke<br>Notas | Pos.<br>No.<br>N.<br>Index<br>Pos. | N. Cod.<br>Code No.<br>Nr. Code<br>Code Nr<br>N. Cod. | Q.tà<br>Q.ty<br>Q.te<br>M.ge<br>C.ad | DENOMINAZIONE               | NAME               | DESIGNATION                | BESHREIBUNG          | DENOMINACION            | Validità<br>Validity<br>Validité<br>Gültig<br>Validez |
|---------------------------------|------------------------------------|---|--------------------------------------|-----------------------------|--------------------|----------------------------|----------------------|-------------------------|---|
|                                 | 1                                  | 7729380   | 1                                    | Coperchio frizione          | Clutch cover       | Couvercle d'embarayage     | Kupplungsdeckel      | Tapa embrague           |   |
|                                 | 2                                  | 7707183   | 6                                    | Vite                        | Screw              | Vis                        | Schraube             | Tornillo                |   |
|                                 | 3                                  | 7707126   | 1                                    | Guarnizione                 | Gasket             | Garniture                  | Dichtung             | Junta                   |   |
|                                 | 4                                  | 7715430   | 1                                    | Tappo carico olio           | Oil filling cap    | Bouchon rempl. huile       | Öleinfüllstöpsel     | Tapón intrucción aceite |   |
|                                 | 5                                  | 7707184   | 1                                    | Vite                        | Screw              | Vis                        | Schraube             | Tornillo                |   |
|                                 | 6                                  | 7726674   | 3                                    | Vite                        | Screw              | Vis                        | Schraube             | Tornillo                |   |
|                                 | 7                                  | 7707100   | 1                                    | Oblò per livello olio       | Oil inspection cap | Bouchon controle huile     | Öelstandkontrolle    | Mirilla nivel aceite    |   |
|                                 | 8                                  | 7715428   | 1                                    | Kit guarnizioni             | Gasket, kit        | Kit garniture              | Kit dichtung         | Kit junta               |   |
|                                 | 9                                  | 8527744   | 1                                    | Coperchio frizione completo | Clutch cover assy. | Couvercle embrayage compl. | Kupplungsdeckel Kpl. | Tapa embrague compl.    |   |
|                                 | 10                                 | 9906627   | 1                                    | Vite                        | Screw              | Vis                        | Schraube             | Tornillo                |   |
|                                 | 11                                 | 9963037   | 1                                    | Guarnizione                 | Gasket             | Garniture                  | Dichtung             | Junta                   |   |





TE 449/2012  
TE 511/2012

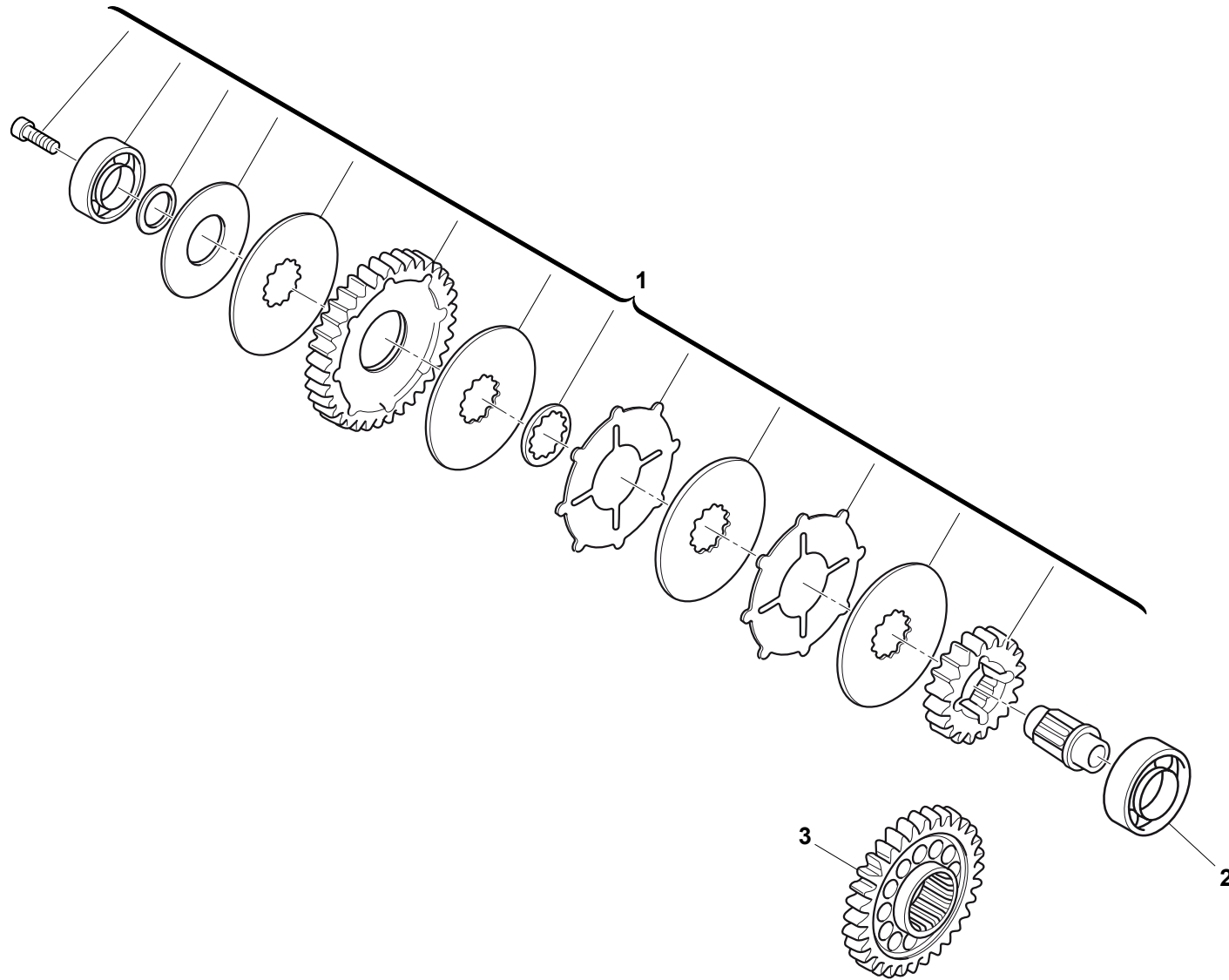
TAVOLA - DRAWING  
TABLE - BILD - TABLA

6

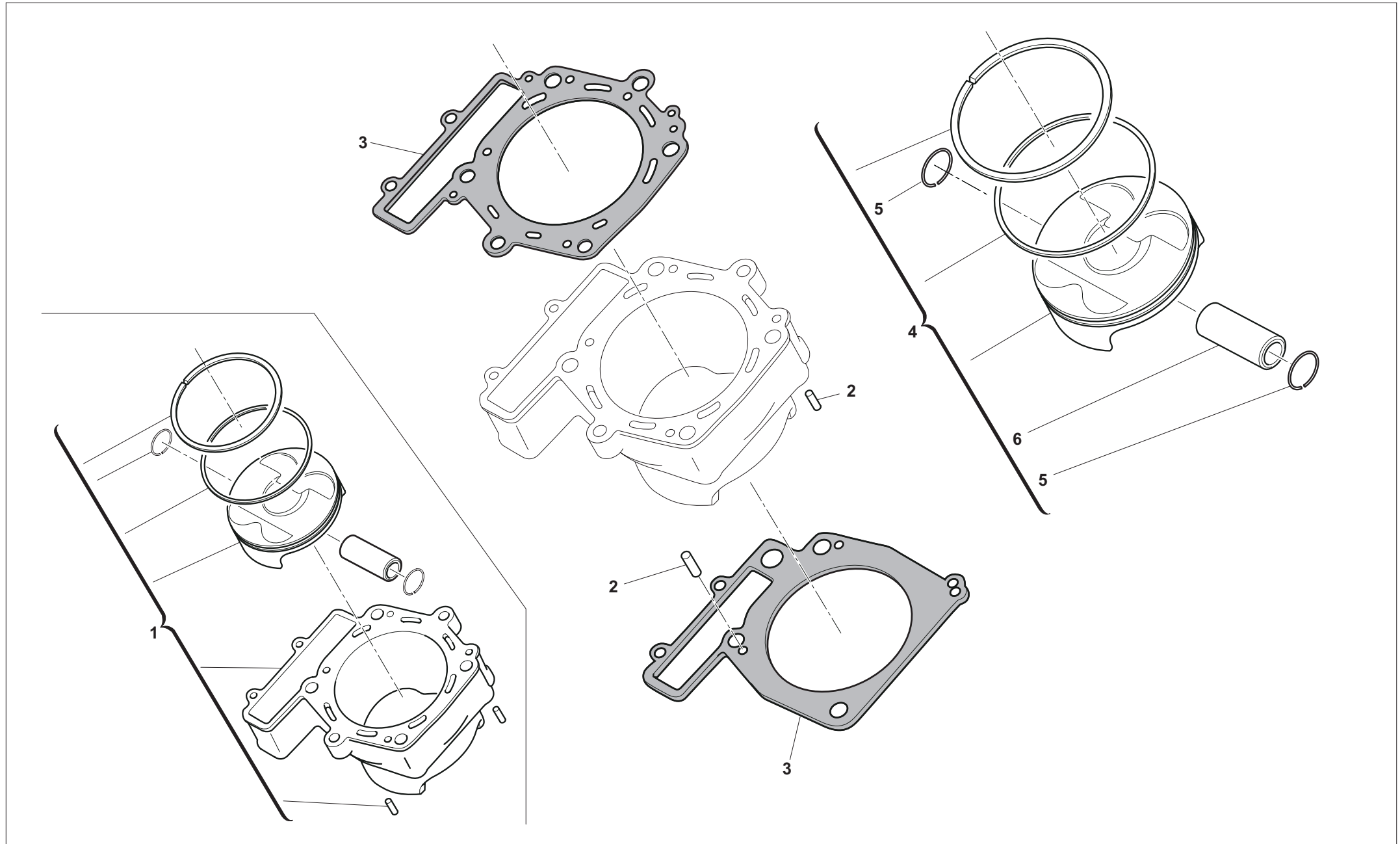
**ALBERO DI COMPENSAZIONE - BALANCE SHAFT**  
**ARBRE DE COMPENSATION - COMPENSATIONSWELLE**  
**EJE DE COMPENSACION**



| Note<br>Notes<br>Mark<br>Notas | Pos.<br>No.<br>Index<br>Pos. | N. Cod.<br>Code No.<br>Nr. Code<br>Code Nr<br>N. Cod. | Q.tà<br>Q.ty<br>Q.te<br>M.ge<br>C.ad | DENOMINAZIONE                | NAME         | DESIGNATION   | BESHREIBUNG    | DENOMINACION    | Validità<br>Validity<br>Validité<br>Gultig<br>Validez |
|--------------------------------|------------------------------|---|--------------------------------------|------------------------------|--------------|---------------|----------------|-----------------|---|
|                                | 1                            | 7706924   | 1                                    | Dado flangiato               | Nut          | Ecrou         | Mutter         | Tuerca          |   |
|                                | 2                            | 7715470   | 1                                    | Kit cuscinetto               | Bearing, kit | Kit roulement | Kit Kugellager | Kit cojinete    |   |
|                                | 3                            | 7729166   | 1                                    | Rondella                     | Washer       | Rondelle      | Scheibe        | Arandela        |   |
|                                | 4                            | 7729165   | 2                                    | Anello elastico              | Snap ring    | Circlip       | Sprengring     | Anillo elástico |   |
|                                | 5                            | 7706894   | 1                                    | Albero                       | Shaft        | Arbre         | Welle          | Arbol           |   |
|                                | 6                            | 7706922   | 1                                    | Boccola                      | Bushing      | Douille       | Buchse         | Buje            |   |
|                                | 7                            | 7715440   | 1                                    | Piastrina ritegno cuscinetto | Plate cover  | Plaque        | Platte         | Placa           |   |
|                                | 8                            | 7706923   | 1                                    | Rosetta                      | Washer       | Rondelle      | Scheibe        | Arandela        |   |
|                                |                              |   |                                      |                              |              |               |                |                 |   |
|                                |                              |   |                                      |                              |              |               |                |                 |   |
|                                |                              |   |                                      |                              |              |               |                |                 |   |
|                                |                              |   |                                      |                              |              |               |                |                 |   |
|                                |                              |   |                                      |                              |              |               |                |                 |   |
|                                |                              |   |                                      |                              |              |               |                |                 |   |
|                                |                              |   |                                      |                              |              |               |                |                 |   |
|                                |                              |   |                                      |                              |              |               |                |                 |   |
|                                |                              |   |                                      |                              |              |               |                |                 |   |
|                                |                              |   |                                      |                              |              |               |                |                 |   |
|                                |                              |   |                                      |                              |              |               |                |                 |   |
|                                |                              |   |                                      |                              |              |               |                |                 |   |
|                                |                              |   |                                      |                              |              |               |                |                 |   |
|                                |                              |   |                                      |                              |              |               |                |                 |   |
|                                |                              |   |                                      |                              |              |               |                |                 |   |
|                                |                              |   |                                      |                              |              |               |                |                 |   |
|                                |                              |   |                                      |                              |              |               |                |                 |   |
|                                |                              |   |                                      |                              |              |               |                |                 |   |
|                                |                              |   |                                      |                              |              |               |                |                 |   |







TE 449/2012  
TE 511/2012

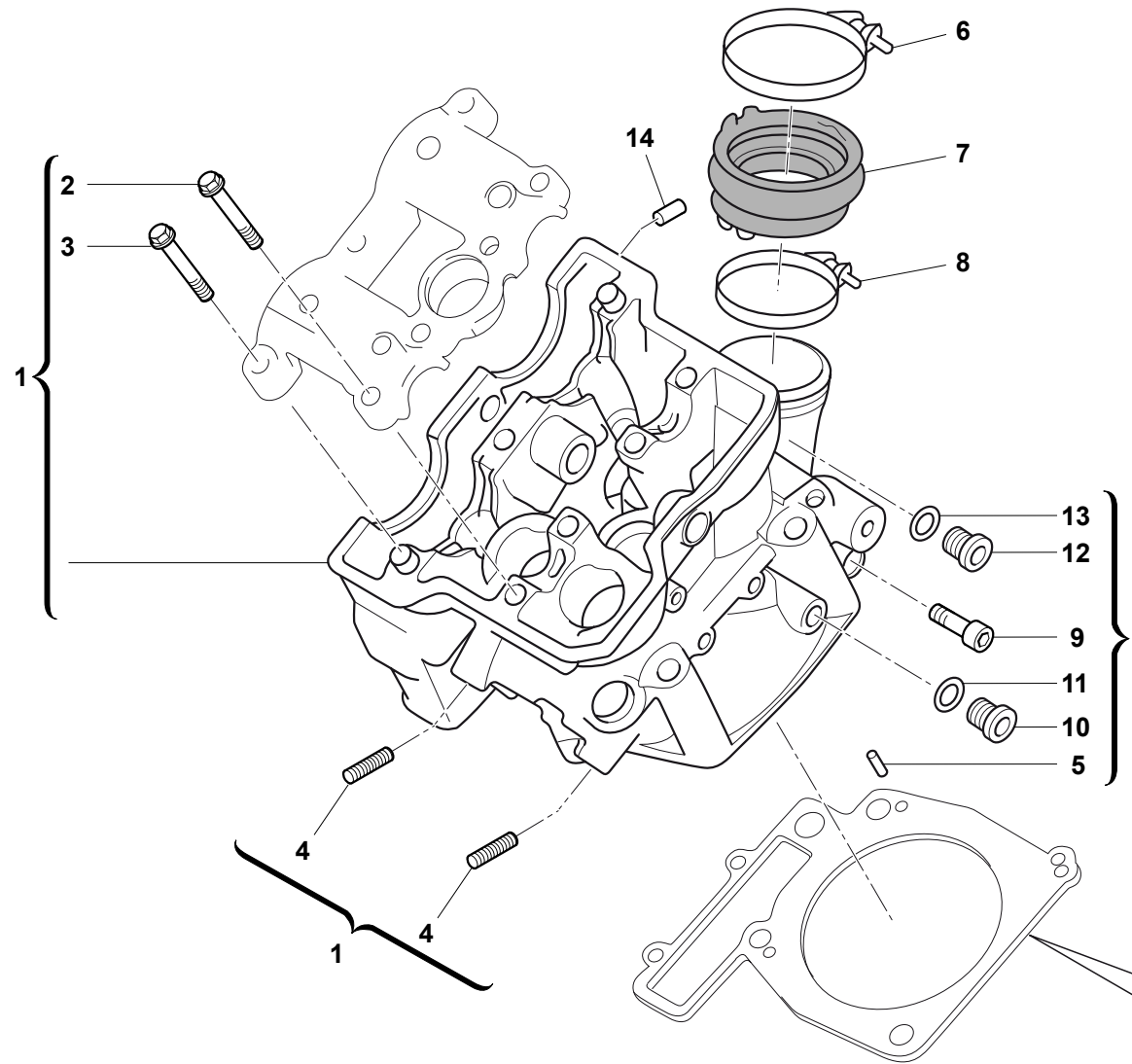
TAVOLA - DRAWING  
TABLE - BILD - TABLA

8

CILINDRO, PISTONE - CYLINDER, PISTON  
CYLINDRE, PISTON - ZYLINDER, KOLBEN  
CILINDRO, PISTON



| Note<br>Notes<br>Marke<br>Notas | Pos.<br>No.<br>N.<br>Index<br>Pos. | N. Cod.<br>Code No.<br>Nr. Code<br>Code Nr<br>N. Cod. | Q.tà<br>Q.ty<br>Q.te<br>M.ge<br>C.ad | DENOMINAZIONE                       | NAME                              | DESIGNATION                         | BESHREIBUNG                        | DENOMINACION                      | Validità<br>Validity<br>Validité<br>Gültig<br>Validez |
|---------------------------------|------------------------------------|---|--------------------------------------|-------------------------------------|-----------------------------------|-------------------------------------|------------------------------------|-----------------------------------|---|
| P                               | 1                                  | 7722571   | 1                                    | Cilindro completo gruppo 1 (450)    | Cylinder assy group 1 (450)       | Cylindre complet ensemble 1 (450)   | Zylinder komplett Gruppe 1 (450)   | Cilindro completo grupo 1 (450)   |   |
| M                               | 1                                  | 7722572   | 1                                    | Cilindro completo gruppo 1 (480)    | Cylinder assy group 1 (480)       | Cylindre complet ensemble 1 (480)   | Zylinder komplett Gruppe 1 (480)   | Cilindro completo grupo 1 (480)   |   |
| P                               | 1                                  | 8526429   | 1                                    | Cilindro completo gruppo 2 (450)    | Cylinder assy group 2 (450)       | Cylindre complet ensemble 2 (450)   | Zylinder komplett Gruppe 2 (450)   | Cilindro completo grupo 2 (450)   |   |
| M                               | 1                                  | 7722613   | 1                                    | Cilindro completo gruppo 2 (480)    | Cylinder assy group 2 (480)       | Cylindre complet ensemble 2 (480)   | Zylinder komplett Gruppe 2 (480)   | Cilindro completo grupo 2 (480)   |   |
|                                 | 2                                  | 9900379   | 2                                    | Spina                               | Dowel                             | Plot                                | Zylinderst                         | Centraje                          |   |
| P                               | 3                                  | 7715466   | 1                                    | Kit guarnizioni (450)               | Gasket, kit (450)                 | Kit garniture (450)                 | Kit dichtung (450)                 | Kit junta (450)                   |   |
| M                               | 3                                  | 7722589   | 1                                    | Kit guarnizioni (480)               | Gasket, kit (480)                 | Kit garniture (480)                 | Kit dichtung (480)                 | Kit junta (480)                   |   |
| P                               | 4                                  | 7715432   | 1                                    | Kit pistone completo gruppo 1 (450) | Piston kit complete group 1 (450) | Kit piston complet ensemble 1 (450) | Kit Kolben komplett Gruppe 1 (450) | Kit pistón completo grupo 1 (450) |   |
| P                               | 4                                  | 7719431   | 1                                    | Kit pistone completo gruppo 2 (450) | Piston kit complete group 2 (450) | Kit piston complet ensemble 2 (450) | Kit Kolben komplett Gruppe 2 (480) | Kit pistón completo grupo 2 (480) |   |
| M                               | 4                                  | 8526428   | 1                                    | Kit pistone completo gruppo 1 (480) | Piston kit complete group 1 (480) | Kit piston complet ensemble 1 (480) | Kit Kolben komplett Gruppe 1 (450) | Kit pistón completo grupo 1 (450) |   |
| M                               | 4                                  | 7722586   | 1                                    | Kit pistone completo gruppo 2 (480) | Piston kit complete group 2 (480) | Kit piston complet ensemble 2 (480) | Kit Kolben komplett Gruppe 2 (480) | Kit pistón completo grupo 2 (480) |   |
|                                 | 5                                  | 8520291   | 2                                    | Anello elastico                     | Snap ring                         | Circlip                             | Sprengring                         | Anillo elástico                   |   |
| M                               | 6                                  | 7722569   | 1                                    | Perno D=20x46 EB020-086             | Pin D=20x46 EB020-086             | Pivot D=20x46 EB020-086             | Bolzen D=20x46 EB020-086           | Perno D=20x46 EB020-086           |   |
| P                               | 6                                  | 7700555   | 1                                    | Perno D=20x50                       | Pin D=20x50                       | Pivot D=20x50                       | Bolzen D=20x50                     | Perno D=20x50                     |   |



TE 449/2012  
TE 511/2012

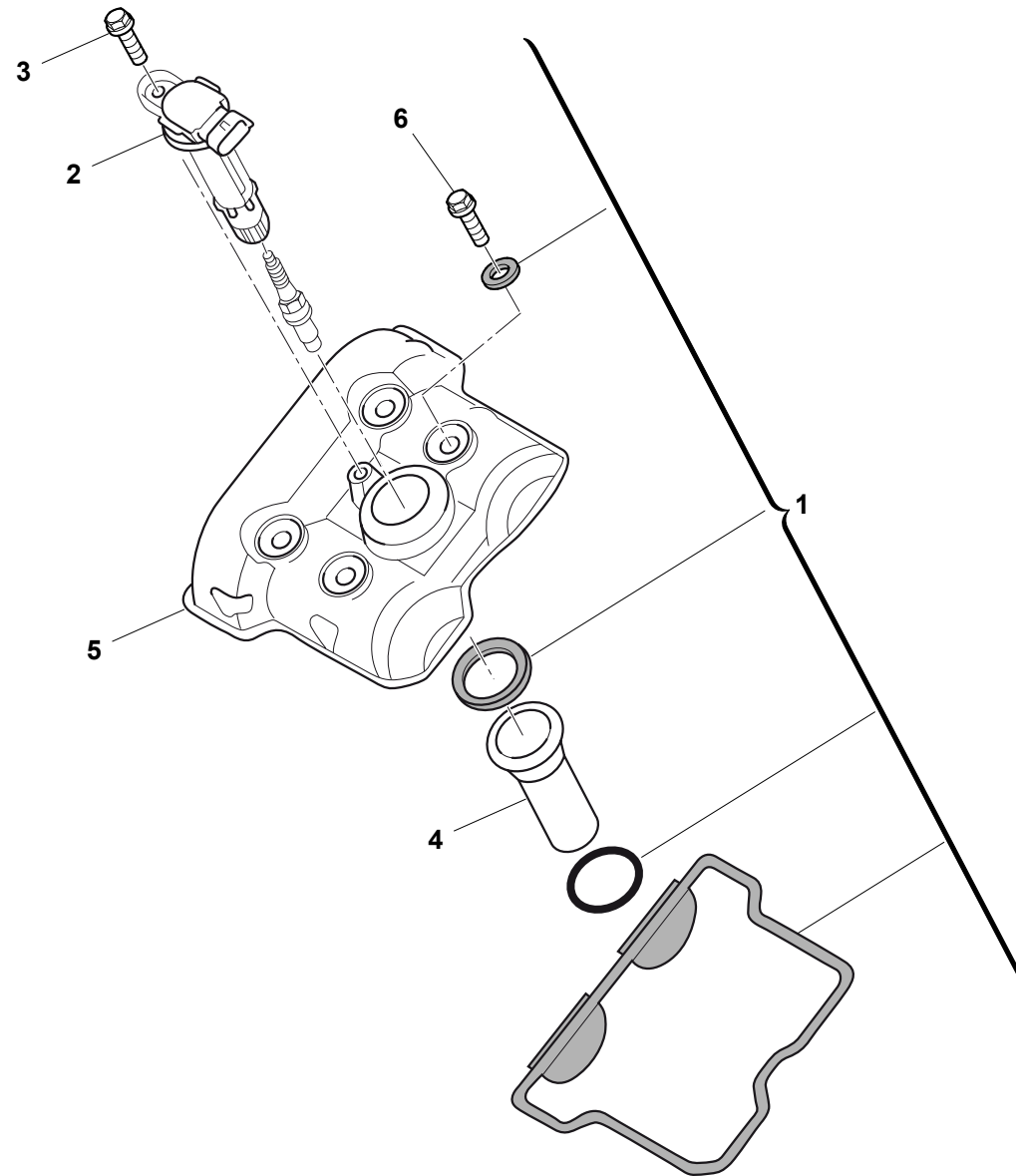
TAVOLA - DRAWING  
TABLE - BILD - TABLA

9

TESTA CILINDRO 1/2 - CYLINDER HEAD 1/2  
CULASSE 1/2 - ZYLINDERKOPF 1/2  
CULATA 1/2



| Note<br>Notes<br>Notes<br>Marke<br>Notas | Pos.<br>No.<br>N.<br>Index<br>Pos. | N. Cod.<br>Code No.<br>Nr. Code<br>Code Nr<br>N. Cod. | Q.tà<br>Q.ty<br>Q.te<br>M.ge<br>C.ad | DENOMINAZIONE  | NAME          | DESIGNATION      | BESHREIBUNG       | DENOMINACION     | Validità<br>Validity<br>Validité<br>Gültig<br>Validez |
|--|------------------------------------|---|--------------------------------------|----------------|---------------|------------------|-------------------|------------------|---|
|  | 1                                  | 8527736   | 1                                    | Testa completa | Cylinder head | Culasse complète | Zylinderkopf Kpl. | Culata completa  |   |
|  | 2                                  | 7707177   | 4                                    | Vite flangiata | Flange bolt   | Boulon de bride  | Flanschenschraube | Perno de reborde |   |
|  | 3                                  | 7707178   | 3                                    | Vite flangiata | Flange bolt   | Boulon de bride  | Flanschenschraube | Perno de reborde |   |
|  | 4                                  | 9906644   | 2                                    | Prigioniero    | Stud bolt     | Prisonnier       | Stiftschraube     | Prisionero       |   |
|  | 5                                  | 9900379   | 2                                    | Spina          | Dowel         | Plot             | Zylinderst        | Centraje         |   |
|  | 6                                  | 8000 H4201  | 1                                    | Fascetta       | Clamp         | Collier          | Schelle           | Banda            |   |
|  | 7                                  | 8000 H3157  | 1                                    | Collettore     | Manifold      | Collecteur       | Ansaugkrümmer     | Colector         |   |
|  | 8                                  | 8000 H4769  | 1                                    | Fascetta       | Clamp         | Collier          | Schelle           | Banda            |   |
|  | 9                                  | 9906626   | 2                                    | Vite           | Screw         | Vis              | Schraube          | Tornillo         |   |
|  | 10                                 | 9907133   | 1                                    | Tappo M8       | Plug M8       | Bouchon M8       | Verschluss M8     | Tapón M8         |   |
|  | 11                                 | 9963041   | 1                                    | Guarnizione    | Gasket        | Garniture        | Dichtung          | Junta            |   |
|  | 12                                 | 7706890   | 1                                    | Tappo M10      | Plug M10      | Bouchon M10      | Verschluss M10    | Tapón M10        |   |
|  | 13                                 | 9963073   | 1                                    | Guarnizione    | Gasket        | Garniture        | Dichtung          | Junta            |   |
|  | 14                                 | 7714708   | 1                                    | Raccordo       | Union         | Raccord          | Anschluss         | Empalme          |   |





TE 449/2012  
TE 511/2012

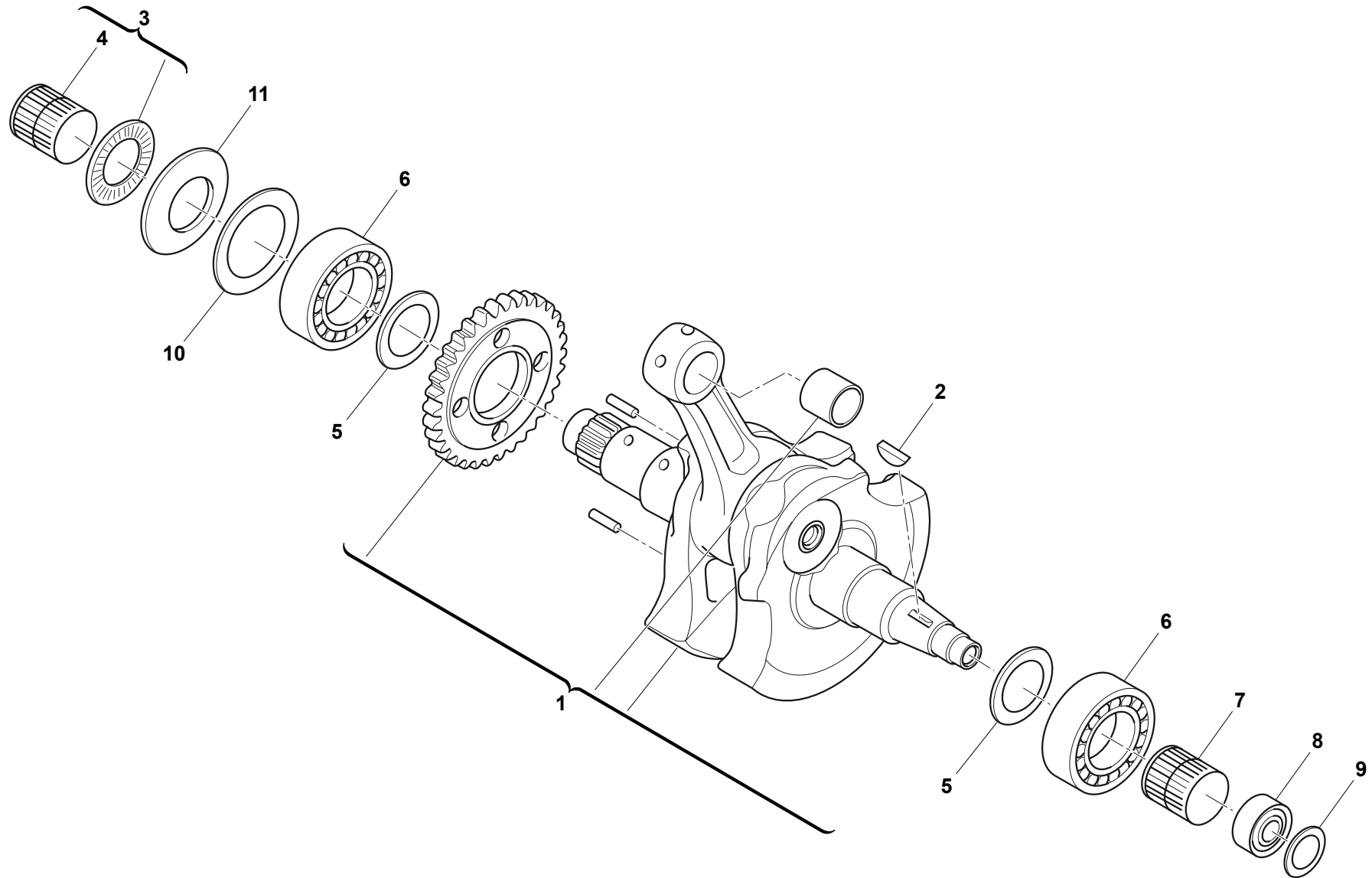
TAVOLA - DRAWING  
TABLE - BILD - TABLA

10

TESTA CILINDRO 2/2 - CYLINDER HEAD 2/2  
CULASSE 2/2 - ZYLINDERKOPF 2/2  
CULATA 2/2



| Note<br>Notes<br>Marka<br>Notas | Pos.<br>No.<br>Index<br>Pos. | N. Cod.<br>Code No.<br>Nr. Code<br>Code Nr<br>N. Cod. | Q.tà<br>Q.ty<br>M.ge<br>C.ad | DENOMINAZIONE   | NAME                | DESIGNATION       | BESHREIBUNG           | DENOMINACION      | Validità<br>Validity<br>Validité<br>Gultig<br>Validez |
|---------------------------------|------------------------------|---|------------------------------|-----------------|---------------------|-------------------|-----------------------|-------------------|---|
|                                 | 1                            | 7715462   | 1                            | Kit guarnizioni | Gasket, kit         | Kit garniture     | Kit dichtung          | Kit junta         |   |
|                                 | 2                            | 7707153   | 1                            | Bobina          | Coil                | Bobine            | Zündspule             | Bobina            |   |
|                                 | 3                            | 7707203   | 1                            | Vite            | Screw               | Vis               | Schraube              | Tornillo          |   |
|                                 | 4                            | 7706995   | 1                            | Sede candela    | Tube spark plug     | Logement bougie   | Zündkerzensitz        | Alojamiento bujía |   |
|                                 | 5                            | 8527741   | 1                            | Coperchio testa | Cylinder head cover | Couvercle culasse | Zylinderkopfabdeckung | Tapa culata       |   |
|                                 | 6                            | 7707003   | 4                            | Vite            | Screw               | Vis               | Schraube              | Tornillo          |   |
|                                 |                              |   |                              |                 |                     |                   |                       |                   |   |
|                                 |                              |   |                              |                 |                     |                   |                       |                   |   |
|                                 |                              |   |                              |                 |                     |                   |                       |                   |   |
|                                 |                              |   |                              |                 |                     |                   |                       |                   |   |
|                                 |                              |   |                              |                 |                     |                   |                       |                   |   |
|                                 |                              |   |                              |                 |                     |                   |                       |                   |   |
|                                 |                              |   |                              |                 |                     |                   |                       |                   |   |
|                                 |                              |   |                              |                 |                     |                   |                       |                   |   |
|                                 |                              |   |                              |                 |                     |                   |                       |                   |   |
|                                 |                              |   |                              |                 |                     |                   |                       |                   |   |
|                                 |                              |   |                              |                 |                     |                   |                       |                   |   |
|                                 |                              |   |                              |                 |                     |                   |                       |                   |   |
|                                 |                              |   |                              |                 |                     |                   |                       |                   |   |
|                                 |                              |   |                              |                 |                     |                   |                       |                   |   |
|                                 |                              |   |                              |                 |                     |                   |                       |                   |   |
|                                 |                              |   |                              |                 |                     |                   |                       |                   |   |
|                                 |                              |   |                              |                 |                     |                   |                       |                   |   |
|                                 |                              |   |                              |                 |                     |                   |                       |                   |   |
|                                 |                              |   |                              |                 |                     |                   |                       |                   |   |
|                                 |                              |   |                              |                 |                     |                   |                       |                   |   |
|                                 |                              |   |                              |                 |                     |                   |                       |                   |   |
|                                 |                              |   |                              |                 |                     |                   |                       |                   |   |
|                                 |                              |   |                              |                 |                     |                   |                       |                   |   |
|                                 |                              |   |                              |                 |                     |                   |                       |                   |   |
|                                 |                              |   |                              |                 |                     |                   |                       |                   |   |



TE 449/2012  
TE 511/2012

TAVOLA - DRAWING  
TABLE - BILD - TABLA

11

MANOVELLISMO - CRANKSHAFT  
VILEBREQUIN - KURBELWELLE  
CIGÜEÑAL



| Note<br>Notes<br>Marke<br>Notas | Pos.<br>No.<br>N.<br>Index<br>Pos. | N. Cod.<br>Code No.<br>Nr. Code<br>Code Nr<br>N. Cod. | Q.tà<br>Q.ty<br>Q.te<br>M.ge<br>C.ad | DENOMINAZIONE          | NAME                | DESIGNATION             | BESHREIBUNG            | DENOMINACION           | Validità<br>Validity<br>Validité<br>Gultig<br>Validez |
|---------------------------------|------------------------------------|---|--------------------------------------|------------------------|---------------------|-------------------------|------------------------|------------------------|---|
|                                 | 1                                  | 8531521   | 1                                    | Albero motore completo | Crankshaft assy     | Vilebrequin compl.      | Kurbewelle kpl.        | Cigüeñal compl.        |   |
|                                 | 2                                  | 7721837   | 1                                    | Chiavetta              | Woodruff key        | Clé woodruff            | Federkeil              | Lengüeta               |   |
|                                 | 3                                  | 7715434   | 1                                    | Kit cuscinetto         | Bearing, kit        | Kit roulement           | Kit Kugellager         | Kit cojinete           |   |
|                                 | 4                                  | 9906602   | 1                                    | Gabbia a rulli         | Needle bearing cage | Cage a aiguilles        | Nadelkfig              | Sombrerete de cojinete |   |
|                                 | 5                                  | 7719446   | 1                                    | Kit rasamenti          | Shim, kit           | Kit rondelles de calage | Kit Ausgleichsscheiben | Kit nivelación         |   |
|                                 | 6                                  | 8520265   | 2                                    | Cuscinetto             | Bearing             | Roulement               | Kugellager             | Cojinete               |   |
|                                 | 7                                  | 9906602   | 1                                    | Gabbia a rulli         | Needle bearing cage | Cage a aiguilles        | Nadelkfig              | Sombrerete de cojinete |   |
|                                 | 8                                  | 7707193   | 1                                    | Cuscinetto             | Bearing             | Roulement               | Kugellager             | Cojinete               |   |
|                                 | 9                                  | 7707179   | 1                                    | Rondella               | Washer              | Rondelle                | Scheibe                | Arandela               |   |
|                                 | 10                                 | 7706909   | 1                                    | Rondella               | Washer              | Rondelle                | Scheibe                | Arandela               |   |
|                                 | 11                                 | 7719433   | 1                                    | Kit rondella           | Washer, kit         | Kit rondelle            | Kit Scheibe            | Kit arandela           |   |
|                                 |                                    |   |                                      |                        |                     |                         |                        |                        |   |
|                                 |                                    |   |                                      |                        |                     |                         |                        |                        |   |
|                                 |                                    |   |                                      |                        |                     |                         |                        |                        |   |
|                                 |                                    |   |                                      |                        |                     |                         |                        |                        |   |
|                                 |                                    |   |                                      |                        |                     |                         |                        |                        |   |
|                                 |                                    |   |                                      |                        |                     |                         |                        |                        |   |
|                                 |                                    |   |                                      |                        |                     |                         |                        |                        |   |
|                                 |                                    |   |                                      |                        |                     |                         |                        |                        |   |
|                                 |                                    |   |                                      |                        |                     |                         |                        |                        |   |
|                                 |                                    |   |                                      |                        |                     |                         |                        |                        |   |
|                                 |                                    |   |                                      |                        |                     |                         |                        |                        |   |
|                                 |                                    |   |                                      |                        |                     |                         |                        |                        |   |
|                                 |                                    |   |                                      |                        |                     |                         |                        |                        |   |
|                                 |                                    |   |                                      |                        |                     |                         |                        |                        |   |
|                                 |                                    |   |                                      |                        |                     |                         |                        |                        |   |
|                                 |                                    |   |                                      |                        |                     |                         |                        |                        |   |
|                                 |                                    |   |                                      |                        |                     |                         |                        |                        |   |
|                                 |                                    |   |                                      |                        |                     |                         |                        |                        |   |
|                                 |                                    |   |                                      |                        |                     |                         |                        |                        |   |
|                                 |                                    |   |                                      |                        |                     |                         |                        |                        |   |
|                                 |                                    |   |                                      |                        |                     |                         |                        |                        |   |
|                                 |                                    |   |                                      |                        |                     |                         |                        |                        |   |
|                                 |                                    |   |                                      |                        |                     |                         |                        |                        |   |
|                                 |                                    |   |                                      |                        |                     |                         |                        |                        |   |
|                                 |                                    |   |                                      |                        |                     |                         |                        |                        |   |
|                                 |                                    |   |                                      |                        |                     |                         |                        |                        |   |
|                                 |                                    |   |                                      |                        |                     |                         |                        |                        |   |
|                                 |                                    |   |                                      |                        |                     |                         |                        |                        |   |
|                                 |                                    |   |                                      |                        |                     |                         |                        |                        |   |
|                                 |                                    |   |                                      |                        |                     |                         |                        |                        |   |
|                                 |                                    |   |                                      |                        |                     |                         |                        |                        |   |
|                                 |                                    |   |                                      |                        |                     |                         |                        |                        |   |
|                                 |                                    |   |                                      |                        |                     |                         |                        |                        |   |

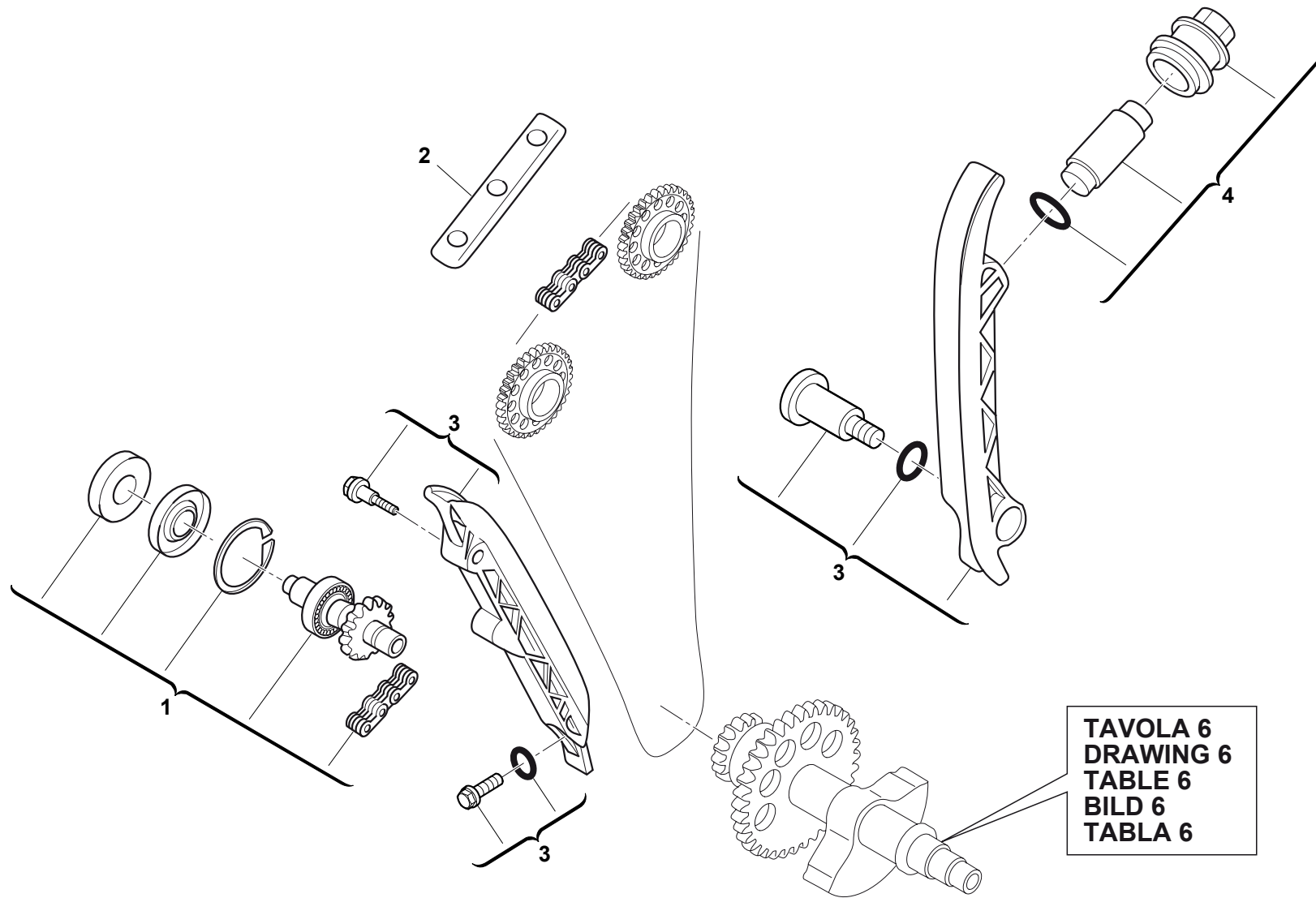


TAVOLA 6  
DRAWING 6  
TABLE 6  
BILD 6  
TABLA 6

TE 449/2012  
TE 511/2012

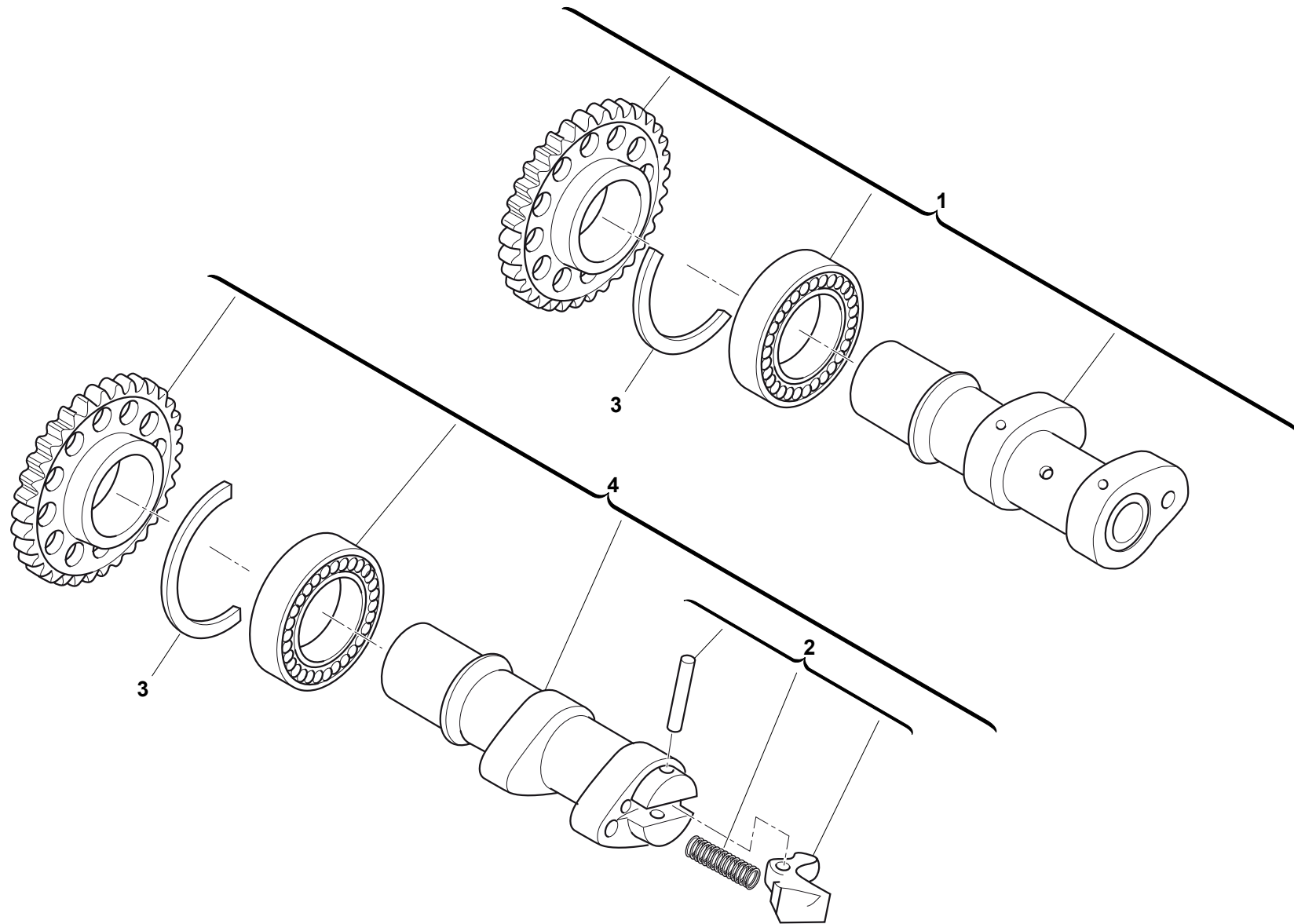
TAVOLA - DRAWING  
TABLE - BILD - TABLA

12

**DISTRIBUZIONE - VALVE TIMING**  
**DISTRIBUTION - VENTILSTEUERUNG**  
**DISTRIBUCION**



| Note<br>Notes<br>Mark<br>Notas | Pos.<br>No.<br>Index<br>Pos. | N. Cod.<br>Code No.<br>Nr. Code<br>Code Nr<br>N. Cod. | Q.tà<br>Q.ty<br>M.ge<br>C.ad | DENOMINAZIONE            | NAME                     | DESIGNATION               | BESHREIBUNG            | DENOMINACION              | Validità<br>Validity<br>Validité<br>Gültig<br>Validez |
|--------------------------------|------------------------------|---|------------------------------|--------------------------|--------------------------|---------------------------|------------------------|---------------------------|---|
|                                | 1                            | 7715448   | 1                            | Kit catena distribuzione | Chain, kit               | Kit chaîne                | Kit Kette              | Kit cadena                |   |
|                                | 2                            | 7707465   | 1                            | Pattino catena           | Chain slider             | Glissière de chaîne       | Gleitbahn              | Platode cadena            |   |
|                                | 3                            | 7715444   | 1                            | Kit pattino catena       | Chain slider, kit        | Kit glissière de chaîne   | Kit Gleitbahn          | Kit platode cadena        |   |
|                                | 4                            | 7715445   | 1                            | Tendicatena completo     | Complete chain tensioner | Tendeur de chaîne complet | Kettenspanner komplett | Tensor de cadena completo |   |
|                                |                              |   |                              |                          |                          |                           |                        |                           |   |
|                                |                              |   |                              |                          |                          |                           |                        |                           |   |
|                                |                              |   |                              |                          |                          |                           |                        |                           |   |
|                                |                              |   |                              |                          |                          |                           |                        |                           |   |
|                                |                              |   |                              |                          |                          |                           |                        |                           |   |
|                                |                              |   |                              |                          |                          |                           |                        |                           |   |
|                                |                              |   |                              |                          |                          |                           |                        |                           |   |
|                                |                              |   |                              |                          |                          |                           |                        |                           |   |
|                                |                              |   |                              |                          |                          |                           |                        |                           |   |
|                                |                              |   |                              |                          |                          |                           |                        |                           |   |
|                                |                              |   |                              |                          |                          |                           |                        |                           |   |
|                                |                              |   |                              |                          |                          |                           |                        |                           |   |
|                                |                              |   |                              |                          |                          |                           |                        |                           |   |
|                                |                              |   |                              |                          |                          |                           |                        |                           |   |
|                                |                              |   |                              |                          |                          |                           |                        |                           |   |
|                                |                              |   |                              |                          |                          |                           |                        |                           |   |
|                                |                              |   |                              |                          |                          |                           |                        |                           |   |
|                                |                              |   |                              |                          |                          |                           |                        |                           |   |
|                                |                              |   |                              |                          |                          |                           |                        |                           |   |
|                                |                              |   |                              |                          |                          |                           |                        |                           |   |
|                                |                              |   |                              |                          |                          |                           |                        |                           |   |
|                                |                              |   |                              |                          |                          |                           |                        |                           |   |
|                                |                              |   |                              |                          |                          |                           |                        |                           |   |
|                                |                              |   |                              |                          |                          |                           |                        |                           |   |
|                                |                              |   |                              |                          |                          |                           |                        |                           |   |



**ALBERO A CAMME ASPIRAZIONE-SCARICO - INTAKE-EXHAUST CAMSHAFT  
ARBRE DISTRIBUTION ADMISSION-ECHAPPEMENT - NOCKENWELLE ANSAUGSEITE-AUSPUFFSEITE  
EJE DISTRIBUCIÓN ASPIRACION-DESCARGA**



TAVOLA - DRAWING  
TABLE - BILD - TABLA

13

| Note<br>Notes<br>Marke<br>Notas | Pos.<br>No.<br>N.<br>Index<br>Pos. | N. Cod.<br>Code No.<br>Nr. Code<br>Code Nr<br>N. Cod. | Q.tà<br>Q.ty<br>Q.te<br>M.ge<br>C.ad | DENOMINAZIONE                     | NAME             | DESIGNATION                  | BESHREIBUNG              | DENOMINACION                | Validità<br>Validity<br>Validité<br>Gultig<br>Validez |
|---------------------------------|------------------------------------|---|--------------------------------------|-----------------------------------|------------------|------------------------------|--------------------------|-----------------------------|---|
|                                 | 1                                  | 7729370   | 1                                    | Albero a camme ASPIRAZIONE compl. | Camshaft INTAKE  | Arbre distribution ADMISSION | Nockenwelle ANSAUGSEITE  | Eje distribución ASPIRACION |   |
|                                 | 2                                  | 7719435   | 1                                    | Kit decompressore                 | Decompressor kit | Kit décompresseur            | Kit dekompressor         | Kit descompresor            |   |
|                                 | 3                                  | 7706963   | 2                                    | Rosetta di sicurezza              | Washer           | Rondelle                     | Scheibe                  | Arandela                    |   |
|                                 | 4                                  | 7729371   | 1                                    | Albero a camme SCARICO completo   | Camshaft EXHAUST | Arbre distr. ECHAPPEMENT     | Nockenwelle AUSPUFFSEITE | Eje distribución DESCARGA   |   |
|                                 |                                    |   |                                      |                                   |                  |                              |                          |                             |   |
|                                 |                                    |   |                                      |                                   |                  |                              |                          |                             |   |
|                                 |                                    |   |                                      |                                   |                  |                              |                          |                             |   |
|                                 |                                    |   |                                      |                                   |                  |                              |                          |                             |   |
|                                 |                                    |   |                                      |                                   |                  |                              |                          |                             |   |
|                                 |                                    |   |                                      |                                   |                  |                              |                          |                             |   |
|                                 |                                    |   |                                      |                                   |                  |                              |                          |                             |   |
|                                 |                                    |   |                                      |                                   |                  |                              |                          |                             |   |
|                                 |                                    |   |                                      |                                   |                  |                              |                          |                             |   |
|                                 |                                    |   |                                      |                                   |                  |                              |                          |                             |   |
|                                 |                                    |   |                                      |                                   |                  |                              |                          |                             |   |
|                                 |                                    |   |                                      |                                   |                  |                              |                          |                             |   |
|                                 |                                    |   |                                      |                                   |                  |                              |                          |                             |   |
|                                 |                                    |   |                                      |                                   |                  |                              |                          |                             |   |
|                                 |                                    |   |                                      |                                   |                  |                              |                          |                             |   |
|                                 |                                    |   |                                      |                                   |                  |                              |                          |                             |   |
|                                 |                                    |   |                                      |                                   |                  |                              |                          |                             |   |
|                                 |                                    |   |                                      |                                   |                  |                              |                          |                             |   |
|                                 |                                    |   |                                      |                                   |                  |                              |                          |                             |   |
|                                 |                                    |   |                                      |                                   |                  |                              |                          |                             |   |
|                                 |                                    |   |                                      |                                   |                  |                              |                          |                             |   |
|                                 |                                    |   |                                      |                                   |                  |                              |                          |                             |   |
|                                 |                                    |   |                                      |                                   |                  |                              |                          |                             |   |
|                                 |                                    |   |                                      |                                   |                  |                              |                          |                             |   |
|                                 |                                    |   |                                      |                                   |                  |                              |                          |                             |   |

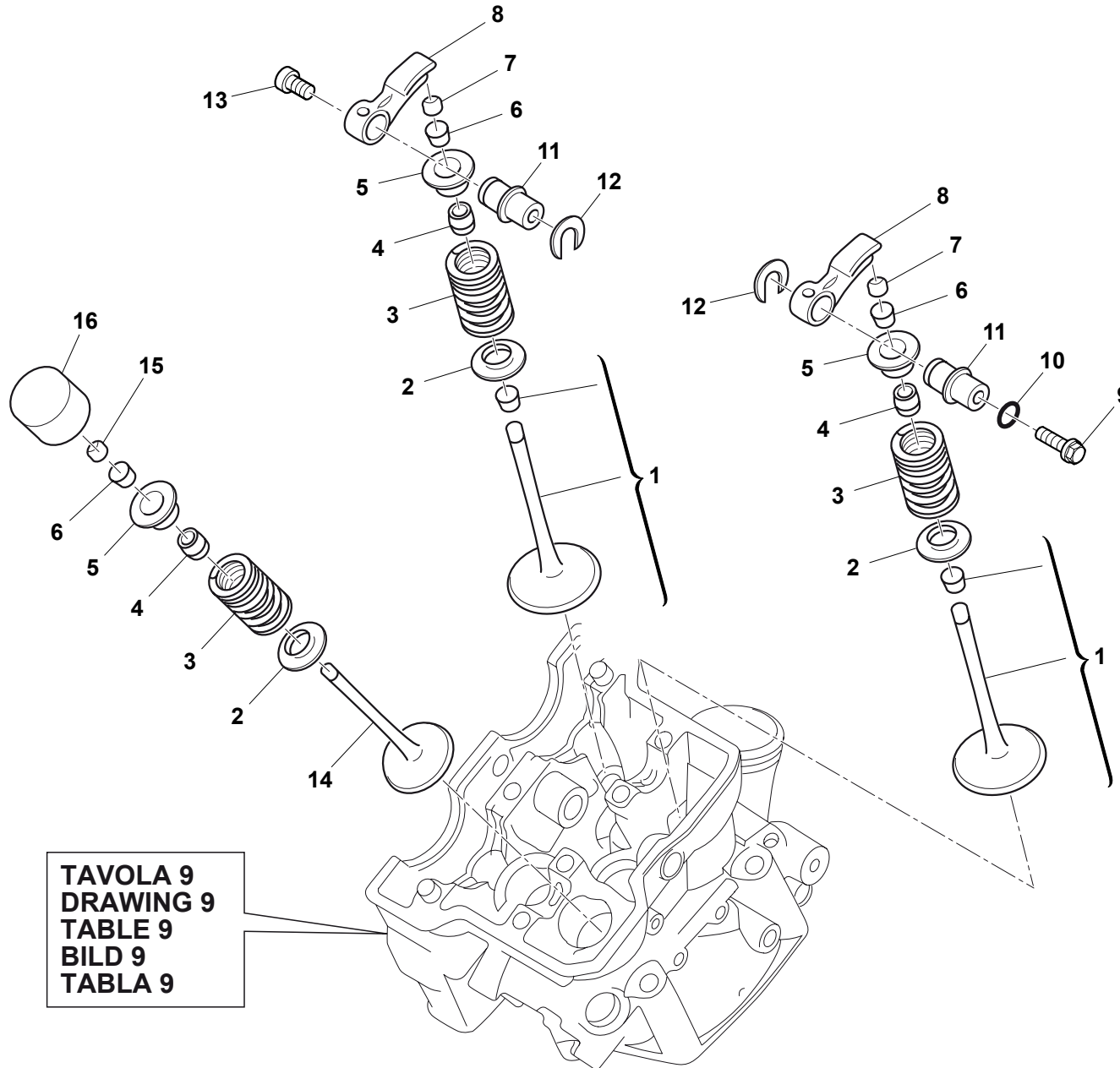


TAVOLA 9  
DRAWING 9  
TABLE 9  
BILD 9  
TABLA 9



TE 449/2012  
TE 511/2012

TAVOLA - DRAWING  
TABLE - BILD - TABLA

14

VALVOLA ASPIRAZIONE-SCARICO - INLET-EXHAUST VALVE  
SOUPAPE ADMISSION-D'ECHAPPEMENT - EINLASS-AUSLASS VENTIL  
VÁLVULA ASPIRACIÓN-DE ESCAPE



| Note<br>Notes<br>Marke<br>Notas | Pos.<br>No.<br>N.<br>Index<br>Pos. | N. Cod.<br>Code No.<br>Nr. Code<br>Code Nr<br>N. Cod. | Q.tà<br>Q.ty<br>M.ge<br>C.ad | DENOMINAZIONE                | NAME           | DESIGNATION       | BESHREIBUNG     | DENOMINACION          | Validità<br>Validity<br>Validité<br>Gültig<br>Validez |
|---------------------------------|------------------------------------|---|------------------------------|------------------------------|----------------|-------------------|-----------------|-----------------------|---|
|                                 | 1                                  | 7724767   | 1                            | Valvola d'aspirazione compl. | Inleet valve   | Soupape admission | Einlass-Ventil  | Válvula de aspiración |   |
|                                 | 2                                  | 7706961   | 4                            | Scodellino                   | Cup            | Couvette          | Teller          | Cubeta                |   |
|                                 | 3                                  | 7716275   | 4                            | Molla                        | Spring         | Ressort           | Feder           | Resorte               |   |
|                                 | 4                                  | 1461679   | 4                            | Guarnizione                  | Gasket         | Garniture         | Dichtung        | Junta                 |   |
|                                 | 5                                  | 7706964   | 4                            | Disco ritegno molle          | Plate          | Disque            | Platte          | Disco                 |   |
|                                 | 6                                  | 7706965   | 8                            | Semicono                     | Half cone      | Demi-cône         | Halb Kegel      | Semi-cono             |   |
|                                 | 7                                  | 7676515   | 2                            | Sfera (4,60 mm)              | Ball (4,60 mm) | Bille (4,60 mm)   | Kugel (4,60 mm) | Esfera (4,60 mm)      |   |
|                                 | 7                                  | 7676516   | 2                            | Sfera (4,65 mm)              | Ball (4,65 mm) | Bille (4,65 mm)   | Kugel (4,65 mm) | Esfera (4,65 mm)      |   |
|                                 | 7                                  | 7676517   | 2                            | Sfera (4,70 mm)              | Ball (4,70 mm) | Bille (4,70 mm)   | Kugel (4,70 mm) | Esfera (4,70 mm)      |   |
|                                 | 7                                  | 7676518   | 2                            | Sfera (4,75 mm)              | Ball (4,75 mm) | Bille (4,75 mm)   | Kugel (4,75 mm) | Esfera (4,75 mm)      |   |
|                                 | 7                                  | 7676519   | 2                            | Sfera (4,80 mm)              | Ball (4,80 mm) | Bille (4,80 mm)   | Kugel (4,80 mm) | Esfera (4,80 mm)      |   |
|                                 | 7                                  | 7676520   | 2                            | Sfera (4,85 mm)              | Ball (4,85 mm) | Bille (4,85 mm)   | Kugel (4,85 mm) | Esfera (4,85 mm)      |   |
|                                 | 7                                  | 7676521   | 2                            | Sfera (4,90 mm)              | Ball (4,90 mm) | Bille (4,90 mm)   | Kugel (4,90 mm) | Esfera (4,90 mm)      |   |
|                                 | 7                                  | 7676522   | 2                            | Sfera (4,95 mm)              | Ball (4,95 mm) | Bille (4,95 mm)   | Kugel (4,95 mm) | Esfera (4,95 mm)      |   |
|                                 | 7                                  | 7676523   | 2                            | Sfera (5,00 mm)              | Ball (5,00 mm) | Bille (5,00 mm)   | Kugel (5,00 mm) | Esfera (5,00 mm)      |   |
|                                 | 7                                  | 7676524   | 2                            | Sfera (5,05 mm)              | Ball (5,05 mm) | Bille (5,05 mm)   | Kugel (5,05 mm) | Esfera (5,05 mm)      |   |
|                                 | 7                                  | 7676525   | 2                            | Sfera (5,10 mm)              | Ball (5,10 mm) | Bille (5,10 mm)   | Kugel (5,10 mm) | Esfera (5,10 mm)      |   |
|                                 | 7                                  | 7676526   | 2                            | Sfera (5,15 mm)              | Ball (5,15 mm) | Bille (5,15 mm)   | Kugel (5,15 mm) | Esfera (5,15 mm)      |   |
|                                 | 7                                  | 7676527   | 2                            | Sfera (5,20 mm)              | Ball (5,20 mm) | Bille (5,20 mm)   | Kugel (5,20 mm) | Esfera (5,20 mm)      |   |
|                                 | 7                                  | 7676528   | 2                            | Sfera (5,25 mm)              | Ball (5,25 mm) | Bille (5,25 mm)   | Kugel (5,25 mm) | Esfera (5,25 mm)      |   |
|                                 | 7                                  | 7676529   | 2                            | Sfera (5,30 mm)              | Ball (5,30 mm) | Bille (5,30 mm)   | Kugel (5,30 mm) | Esfera (5,30 mm)      |   |
|                                 | 7                                  | 7676530   | 2                            | Sfera (5,35 mm)              | Ball (5,35 mm) | Bille (5,35 mm)   | Kugel (5,35 mm) | Esfera (5,35 mm)      |   |
|                                 | 7                                  | 7676531   | 2                            | Sfera (5,40 mm)              | Ball (5,40 mm) | Bille (5,40 mm)   | Kugel (5,40 mm) | Esfera (5,40 mm)      |   |
|                                 | 7                                  | 7676532   | 2                            | Sfera (5,45 mm)              | Ball (5,45 mm) | Bille (5,45 mm)   | Kugel (5,45 mm) | Esfera (5,45 mm)      |   |
|                                 | 7                                  | 7676533   | 2                            | Sfera (5,50 mm)              | Ball (5,50 mm) | Bille (5,50 mm)   | Kugel (5,50 mm) | Esfera (5,50 mm)      |   |
|                                 | 7                                  | 7676534   | 2                            | Sfera (5,55 mm)              | Ball (5,55 mm) | Bille (5,55 mm)   | Kugel (5,55 mm) | Esfera (5,55 mm)      |   |
|                                 | 7                                  | 7676535   | 2                            | Sfera (5,60 mm)              | Ball (5,60 mm) | Bille (5,60 mm)   | Kugel (5,60 mm) | Esfera (5,60 mm)      |   |
|                                 | 7                                  | 7676536   | 2                            | Sfera (5,65 mm)              | Ball (5,65 mm) | Bille (5,65 mm)   | Kugel (5,65 mm) | Esfera (5,65 mm)      |   |
|                                 | 7                                  | 7676537   | 2                            | Sfera (5,70 mm)              | Ball (5,70 mm) | Bille (5,70 mm)   | Kugel (5,70 mm) | Esfera (5,70 mm)      |   |
|                                 | 8                                  | 7711887   | 2                            | Leva                         | Lever          | Levier            | Hebel           | Palanca               |   |
|                                 | 9                                  | 7706978   | 1                            | Vite                         | Screw          | Vis               | Schraube        | Tornillo              |   |
|                                 | 10                                 | 9906614   | 1                            | Anello OR                    | O-Ring         | Bague OR          | O Ring          | Anillo OR             |   |
|                                 | 11                                 | 7706977   | 2                            | Perno                        | Pin            | Pivot             | Bolzen          | Perno                 |   |

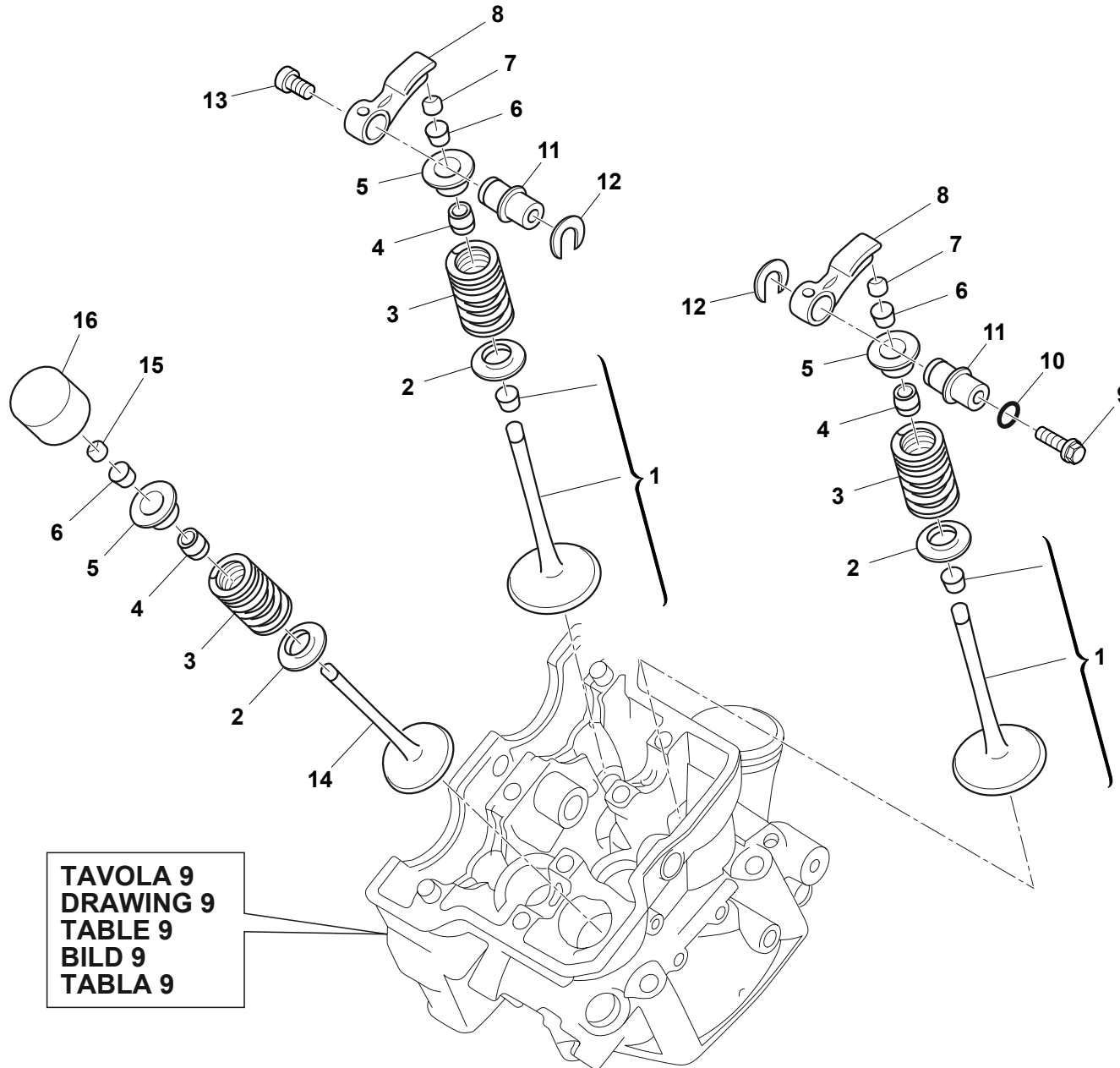


TAVOLA 9  
DRAWING 9  
TABLE 9  
BILD 9  
TABLA 9

TE 449/2012  
TE 511/2012

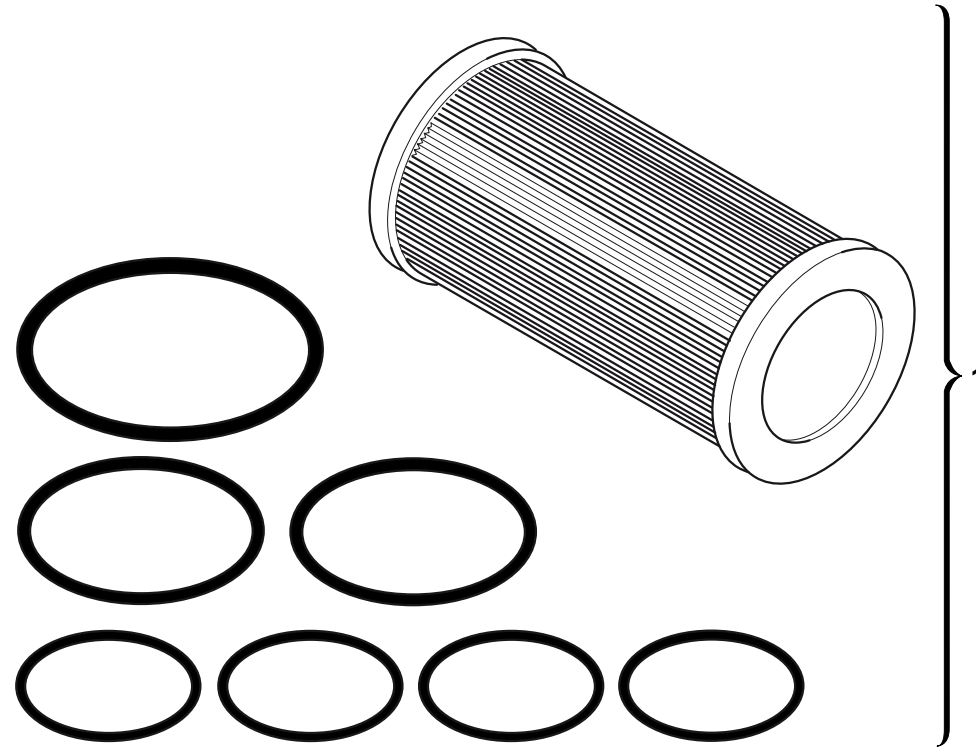
TAVOLA - DRAWING  
TABLE - BILD - TABLA

14

VALVOLA ASPIRAZIONE-SCARICO - INLET-EXHAUST VALVE  
SOUPAPE ADMISSION-D'ECHAPPEMENT - EINLASS-AUSLASS VENTIL  
VÁLVULA ASPIRACIÓN-DE ESCAPE



| Note<br>Notes<br>Marke<br>Notas | Pos.<br>No.<br>N.<br>Index<br>Pos. | N. Cod.<br>Code No.<br>Nr. Code<br>Code Nr<br>N. Cod. | Q.tà<br>Q.ty<br>Q.te<br>M.ge<br>C.ad | DENOMINAZIONE       | NAME          | DESIGNATION           | BESHREIBUNG     | DENOMINACION       | Validità<br>Validity<br>Validité<br>Gültig<br>Validez |
|---------------------------------|------------------------------------|---|--------------------------------------|---------------------|---------------|-----------------------|-----------------|--------------------|---|
|                                 | 12                                 | 9932872   | 2                                    | Anello elastico     | Snap ring     | Circlip               | Sprengring      | Anillo elástico    |   |
|                                 | 13                                 | 9906625   | 1                                    | Vite                | Screw         | Vis                   | Schraube        | Tornillo           |   |
|                                 | 14                                 | 7706967   | 2                                    | Valvola di scarico  | Exhaust valve | Soupape d'echappement | Auslassventil   | Válvula de escape  |   |
|                                 | 15                                 | 7675540   | 2                                    | Pastiglia (2,30 mm) | Pad (2,30 mm) | Plaquette (2,30 mm)   | Belag (2,30 mm) | Pastilla (2,30 mm) |   |
|                                 | 15                                 | 7675542   | 2                                    | Pastiglia (2,35 mm) | Pad (2,35 mm) | Plaquette (2,35 mm)   | Belag (2,35 mm) | Pastilla (2,35 mm) |   |
|                                 | 15                                 | 7675707   | 2                                    | Pastiglia (2,40 mm) | Pad (2,40 mm) | Plaquette (2,40 mm)   | Belag (2,40 mm) | Pastilla (2,40 mm) |   |
|                                 | 15                                 | 7675709   | 2                                    | Pastiglia (2,45 mm) | Pad (2,45 mm) | Plaquette (2,45 mm)   | Belag (2,45 mm) | Pastilla (2,45 mm) |   |
|                                 | 15                                 | 7675711   | 2                                    | Pastiglia (2,50 mm) | Pad (2,50 mm) | Plaquette (2,50 mm)   | Belag (2,50 mm) | Pastilla (2,50 mm) |   |
|                                 | 15                                 | 7675713   | 2                                    | Pastiglia (2,55 mm) | Pad (2,55 mm) | Plaquette (2,55 mm)   | Belag (2,55 mm) | Pastilla (2,55 mm) |   |
|                                 | 15                                 | 7675715   | 2                                    | Pastiglia (2,60 mm) | Pad (2,60 mm) | Plaquette (2,60 mm)   | Belag (2,60 mm) | Pastilla (2,60 mm) |   |
|                                 | 15                                 | 7675717   | 2                                    | Pastiglia (2,65 mm) | Pad (2,65 mm) | Plaquette (2,65 mm)   | Belag (2,65 mm) | Pastilla (2,65 mm) |   |
|                                 | 15                                 | 7675719   | 2                                    | Pastiglia (2,70 mm) | Pad (2,70 mm) | Plaquette (2,70 mm)   | Belag (2,70 mm) | Pastilla (2,70 mm) |   |
|                                 | 15                                 | 7675777   | 2                                    | Pastiglia (2,75 mm) | Pad (2,75 mm) | Plaquette (2,75 mm)   | Belag (2,75 mm) | Pastilla (2,75 mm) |   |
|                                 | 15                                 | 7675779   | 2                                    | Pastiglia (2,80 mm) | Pad (2,80 mm) | Plaquette (2,80 mm)   | Belag (2,80 mm) | Pastilla (2,80 mm) |   |
|                                 | 15                                 | 7675781   | 2                                    | Pastiglia (2,85 mm) | Pad (2,85 mm) | Plaquette (2,85 mm)   | Belag (2,85 mm) | Pastilla (2,85 mm) |   |
|                                 | 15                                 | 7675783   | 2                                    | Pastiglia (2,90 mm) | Pad (2,90 mm) | Plaquette (2,90 mm)   | Belag (2,90 mm) | Pastilla (2,90 mm) |   |
|                                 | 15                                 | 7675785   | 2                                    | Pastiglia (2,95 mm) | Pad (2,95 mm) | Plaquette (2,95 mm)   | Belag (2,95 mm) | Pastilla (2,95 mm) |   |
|                                 | 15                                 | 7675787   | 2                                    | Pastiglia (3,00 mm) | Pad (3,00 mm) | Plaquette (3,00 mm)   | Belag (3,00 mm) | Pastilla (3,00 mm) |   |
|                                 | 16                                 | 7728383   | 2                                    | Bicchierino         | Cup           | Couvette              | Teller          | Cubeta             |   |





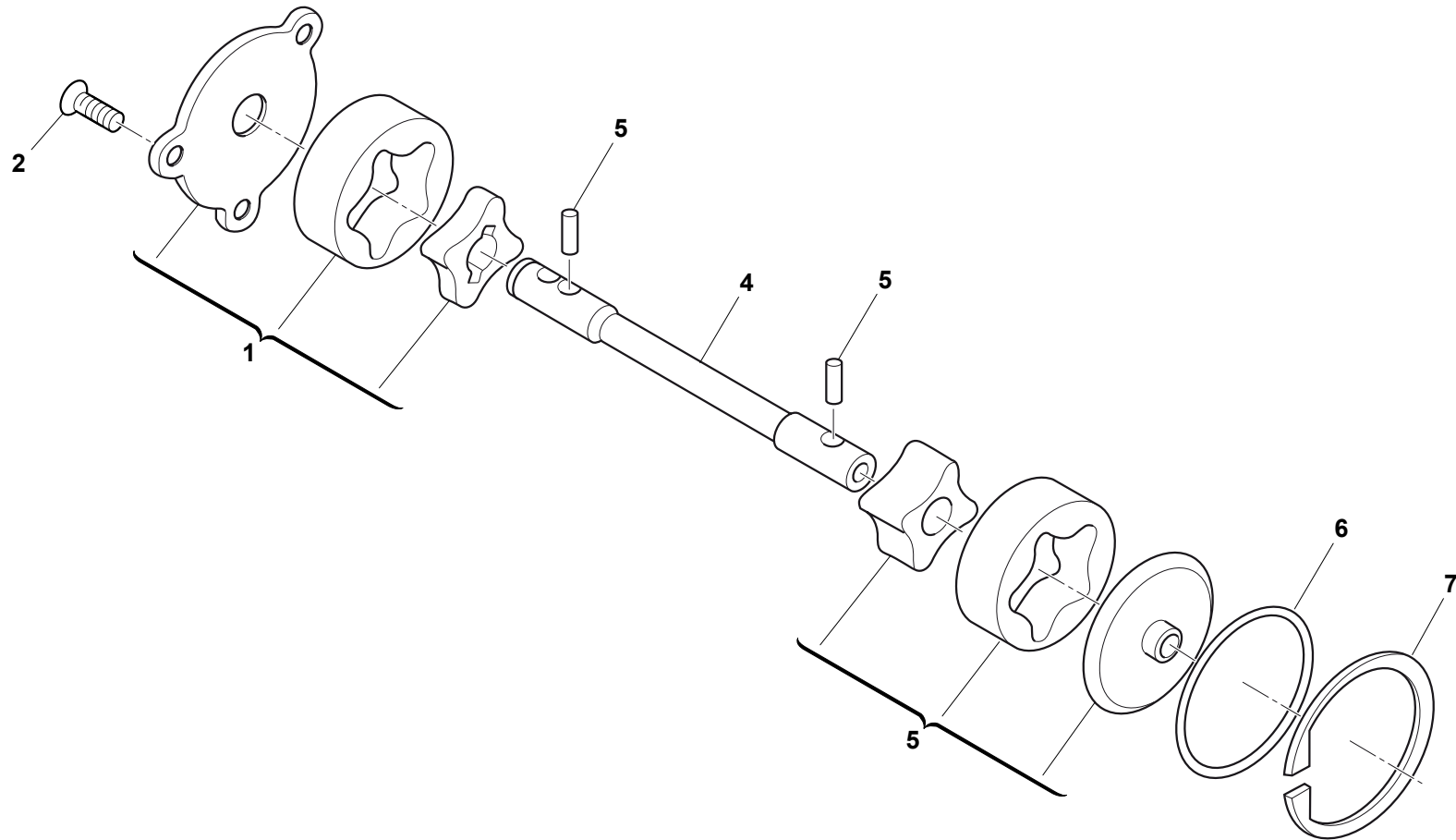
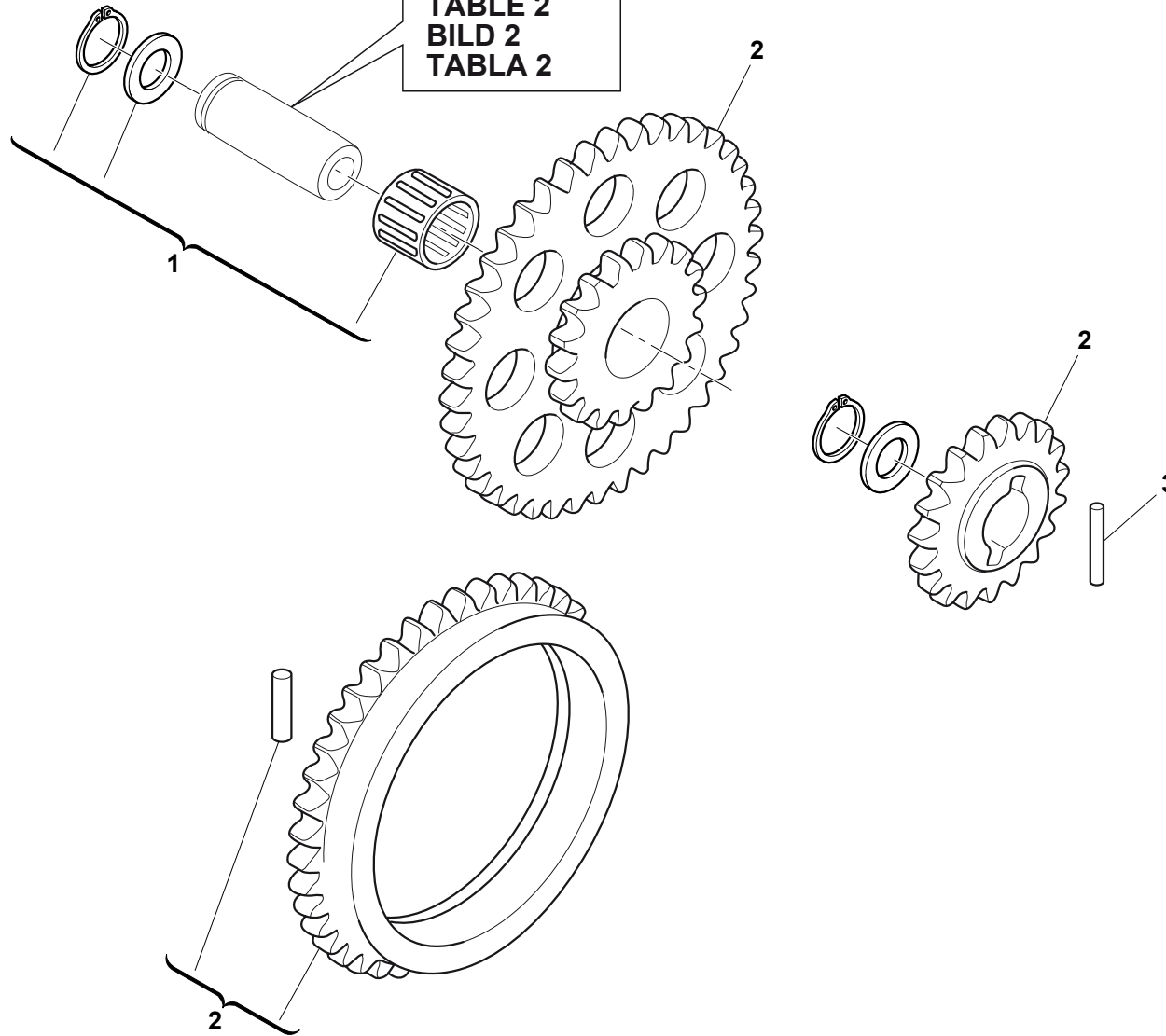


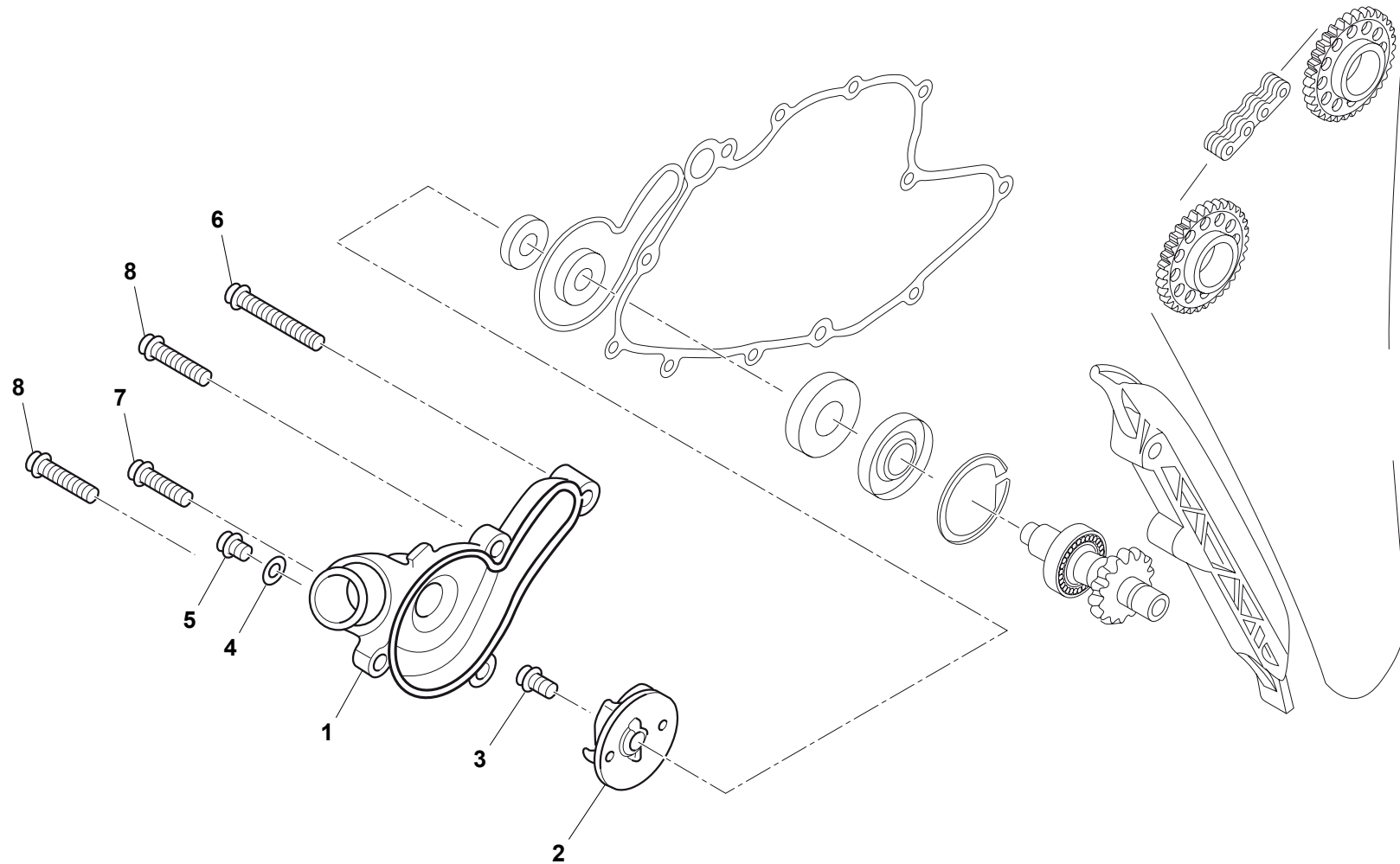


TAVOLA 2  
DRAWING 2  
TABLE 2  
BILD 2  
TABLA 2











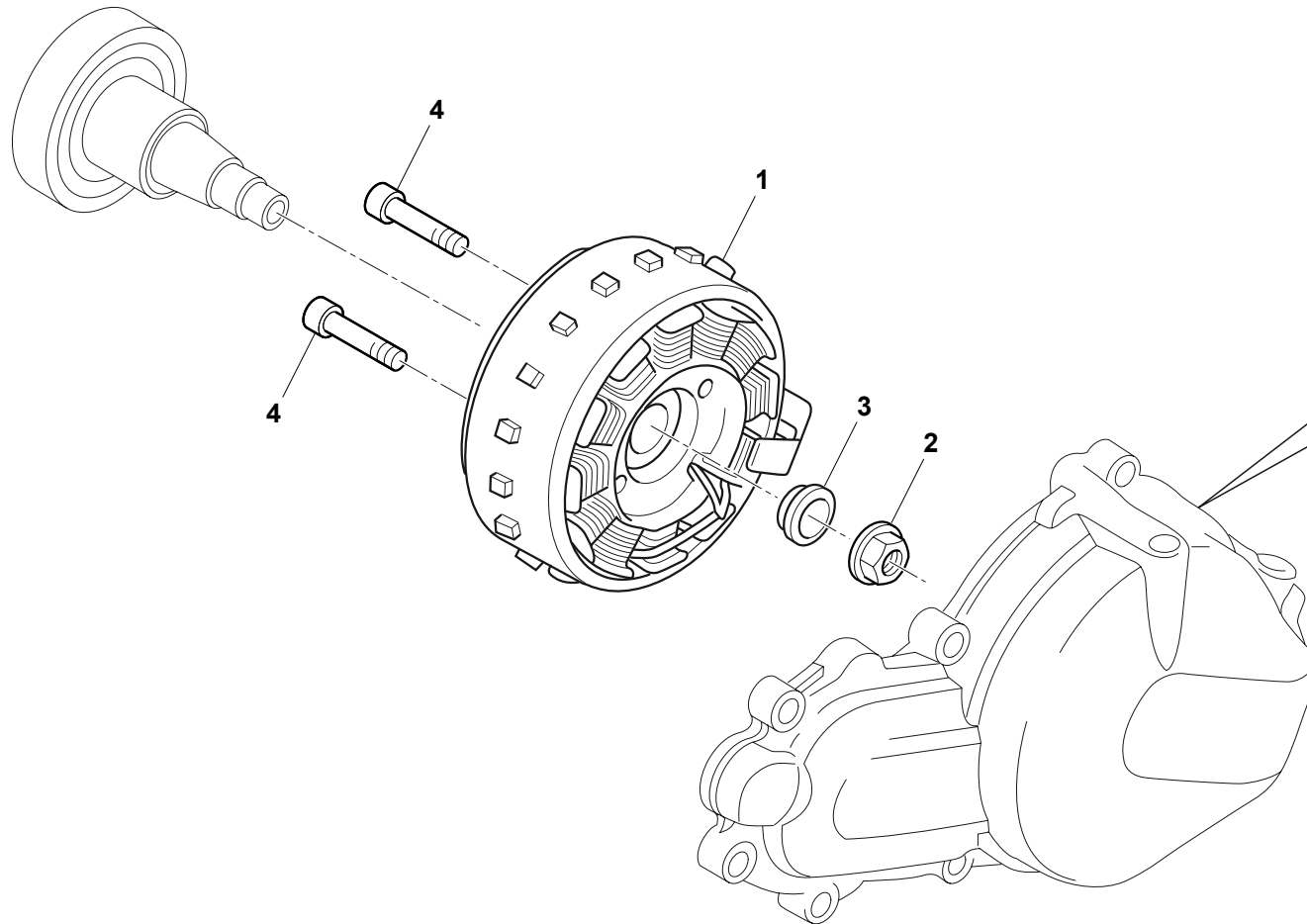


TAVOLA 4  
DRAWING 4  
TABLE 4  
BILD 4  
TABLA 4

TE 449/2012  
TE 511/2012

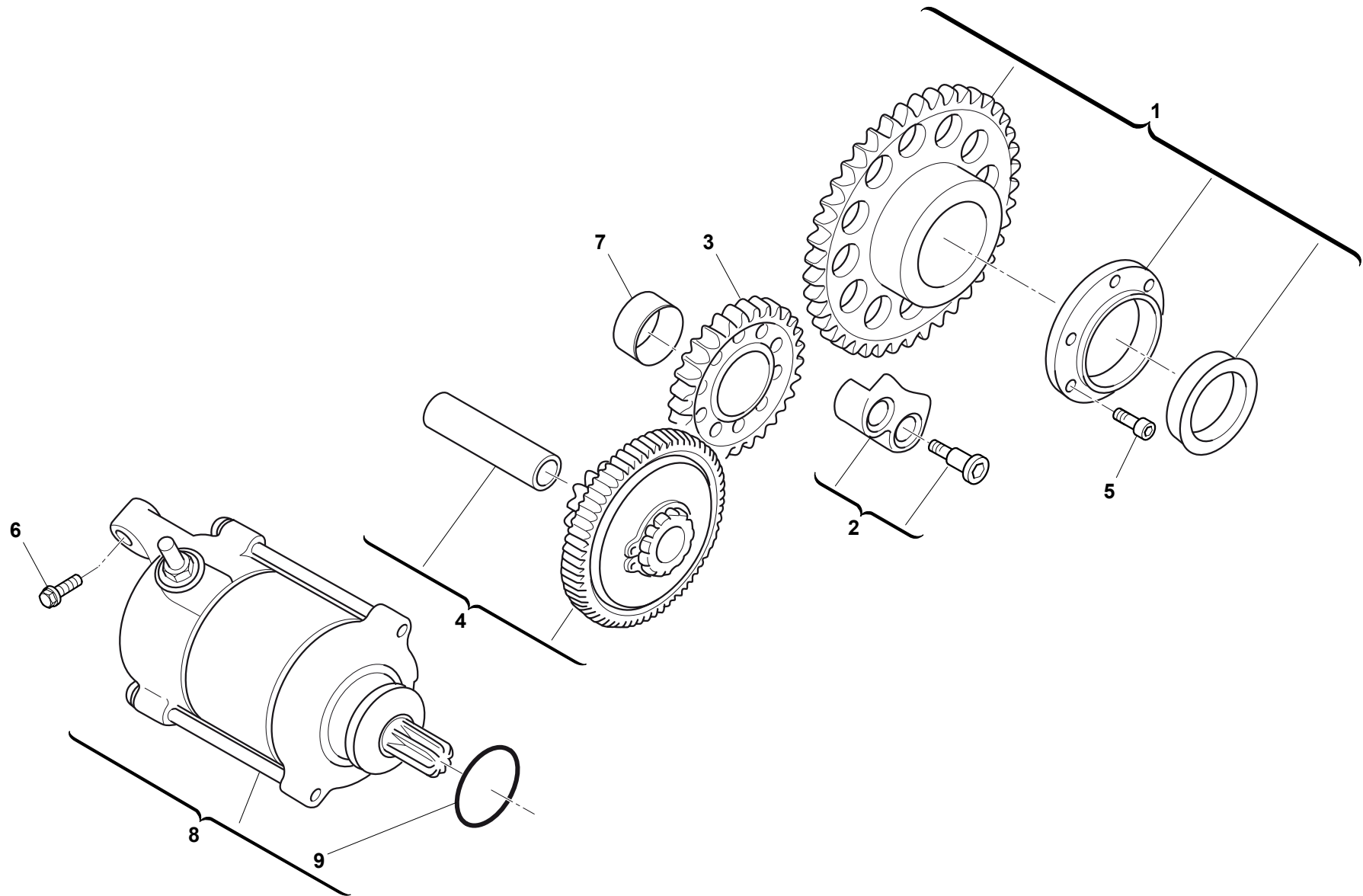
TAVOLA - DRAWING  
TABLE - BILD - TABLA

19

ALTERNATORE - ALTERNATOR  
ALTERNATEUR - LICHTMASCHINE  
ALTERNADOR



| Note<br>Notes<br>Marke<br>Notas | Pos.<br>No.<br>N.<br>Index<br>Pos. | N. Cod.<br>Code No.<br>Nr. Code<br>Code Nr<br>N. Cod. | Q.tà<br>Q.ty<br>M.ge<br>C.ad | DENOMINAZIONE            | NAME              | DESIGNATION        | BESHREIBUNG        | DENOMINACION      | Validità<br>Validity<br>Validité<br>Gültig<br>Validez |
|---------------------------------|------------------------------------|---|------------------------------|--------------------------|-------------------|--------------------|--------------------|-------------------|---|
|                                 | 1                                  | 7723452   | 1                            | Ass. volano d'accensione | Alternator compl. | Alternateur compl. | Lichtmaschine kpl. | Alternador compl. |   |
|                                 | 2                                  | 7707176   | 1                            | Boccola                  | Bushing           | Douille            | Buchse             | Buje              |   |
|                                 | 3                                  | 7707154   | 1                            | Dado flangiato           | Nut               | Ecrou              | Mutter             | Tuerca            |   |
|                                 | 4                                  | 9906628   | 2                            | Vite                     | Screw             | Vis                | Schraube           | Tornillo          |   |
|                                 |                                    |   |                              |                          |                   |                    |                    |                   |   |
|                                 |                                    |   |                              |                          |                   |                    |                    |                   |   |
|                                 |                                    |   |                              |                          |                   |                    |                    |                   |   |
|                                 |                                    |   |                              |                          |                   |                    |                    |                   |   |
|                                 |                                    |   |                              |                          |                   |                    |                    |                   |   |
|                                 |                                    |   |                              |                          |                   |                    |                    |                   |   |
|                                 |                                    |   |                              |                          |                   |                    |                    |                   |   |
|                                 |                                    |   |                              |                          |                   |                    |                    |                   |   |
|                                 |                                    |   |                              |                          |                   |                    |                    |                   |   |
|                                 |                                    |   |                              |                          |                   |                    |                    |                   |   |
|                                 |                                    |   |                              |                          |                   |                    |                    |                   |   |
|                                 |                                    |   |                              |                          |                   |                    |                    |                   |   |
|                                 |                                    |   |                              |                          |                   |                    |                    |                   |   |
|                                 |                                    |   |                              |                          |                   |                    |                    |                   |   |
|                                 |                                    |   |                              |                          |                   |                    |                    |                   |   |
|                                 |                                    |   |                              |                          |                   |                    |                    |                   |   |
|                                 |                                    |   |                              |                          |                   |                    |                    |                   |   |
|                                 |                                    |   |                              |                          |                   |                    |                    |                   |   |
|                                 |                                    |   |                              |                          |                   |                    |                    |                   |   |



TE 449/2012  
TE 511/2012

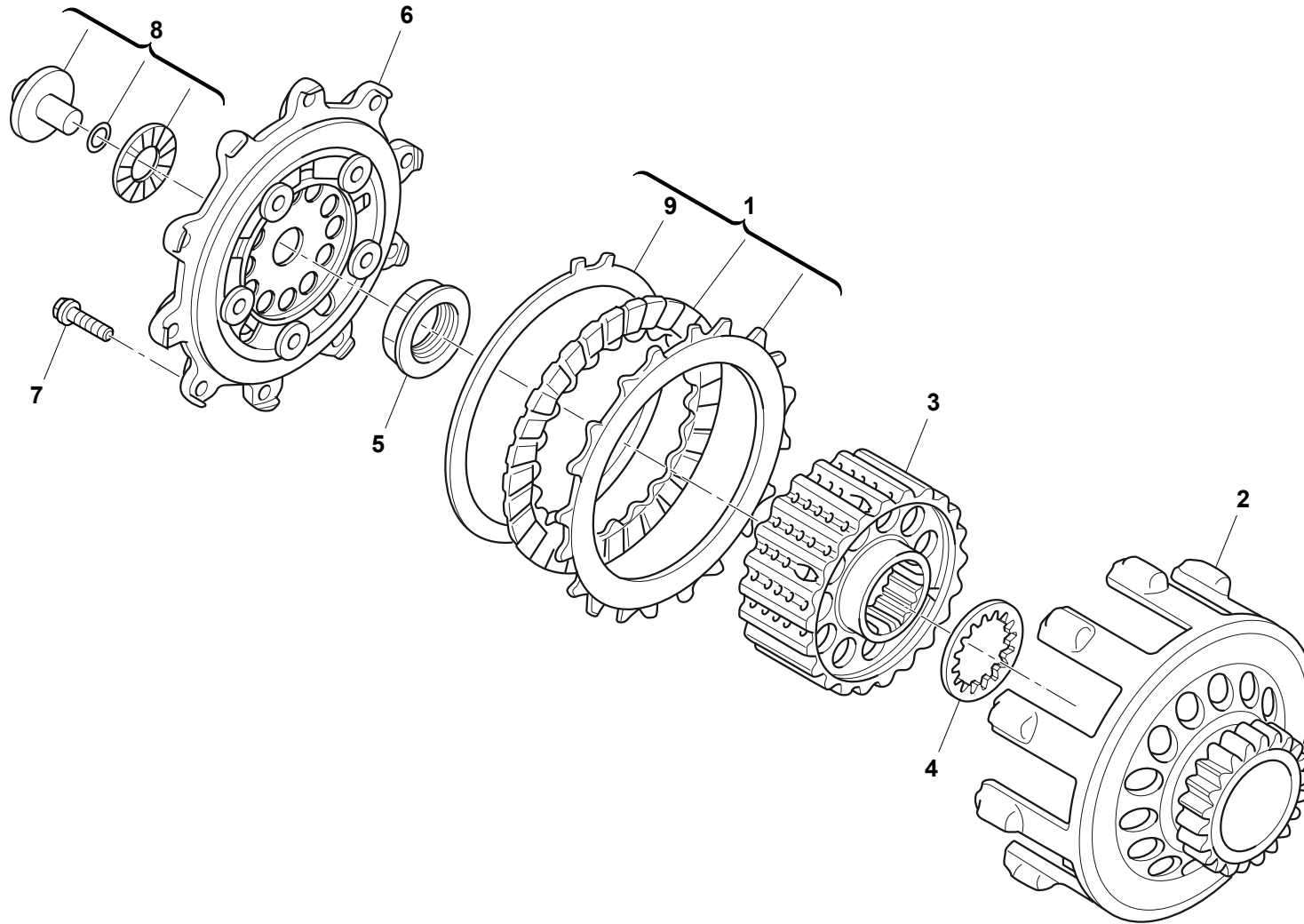
**MOTORINO AVVIAMENTO - START MOTOR**  
**MOTEUR DÉMARRAGE - ELEKTR ANLASSER**  
**MOTOR DE ARRANQUE**



TAVOLA - DRAWING  
TABLE - BILD - TABLA

20

| Note<br>Notes<br>Marke<br>Notas | Pos.<br>No.<br>Index<br>Pos. | N. Cod.<br>Code No.<br>Nr. Code<br>Code Nr<br>N. Cod. | Q.tà<br>Q.ty<br>M.ge<br>C.ad | DENOMINAZIONE          | NAME        | DESIGNATION          | BESHREIBUNG           | DENOMINACION          | Validità<br>Validity<br>Validité<br>Gultig<br>Validez |
|---------------------------------|------------------------------|---|------------------------------|------------------------|-------------|----------------------|-----------------------|-----------------------|---|
|                                 | 1                            | 7715437   | 1                            | Ruota libera           | Free wheel  | Roue libre           | Freilauf              | Rueda libre           |   |
|                                 | 2                            | 7715435   | 1                            | Pattino fisso          | Fixed skate | Patin fixe           | Schlitten-Kufe (fest) | Patin fijo            |   |
|                                 | 3                            | 7707116   | 1                            | Ingranaggio intermedio | Idler gear  | Engrenage secondaire | Zwischenzahnrad       | Engranaje secundario  |   |
|                                 | 4                            | 7715436   | 1                            | Ingranaggio avviamento | Start gear  | Engranage demarrage  | Zahnrad               | Engranaje de arranque |   |
|                                 | 5                            | 9906878   | 6                            | Vite                   | Screw       | Vis                  | Schraube              | Tornillo              |   |
|                                 | 6                            | Z000 62729  | 2                            | Vite flangiata         | Flange bolt | Boulon de bride      | Flanschschraube       | Perno de reborde      |   |
|                                 | 7                            | 9900471   | 1                            | Boccola                | Bushing     | Douille              | Buchse                | Buje                  |   |
|                                 | 5                            | 9906878   | 6                            | Vite                   | Screw       | Vis                  | Schraube              | Tornillo              |   |
|                                 | 8                            | 8000 H4848  | 1                            | Motorino avviamento    | Start motor | Moteur démarrage     | Elektr anlasser       | Motor de arranque     |   |
|                                 | 9                            | 8000 H7293  | 1                            | Anello OR              | O-Ring      | Bague OR             | O Ring                | Anillo OR             |   |
|                                 |                              |   |                              |                        |             |                      |                       |                       |   |
|                                 |                              |   |                              |                        |             |                      |                       |                       |   |
|                                 |                              |   |                              |                        |             |                      |                       |                       |   |
|                                 |                              |   |                              |                        |             |                      |                       |                       |   |
|                                 |                              |   |                              |                        |             |                      |                       |                       |   |
|                                 |                              |   |                              |                        |             |                      |                       |                       |   |
|                                 |                              |   |                              |                        |             |                      |                       |                       |   |
|                                 |                              |   |                              |                        |             |                      |                       |                       |   |
|                                 |                              |   |                              |                        |             |                      |                       |                       |   |
|                                 |                              |   |                              |                        |             |                      |                       |                       |   |
|                                 |                              |   |                              |                        |             |                      |                       |                       |   |
|                                 |                              |   |                              |                        |             |                      |                       |                       |   |
|                                 |                              |   |                              |                        |             |                      |                       |                       |   |
|                                 |                              |   |                              |                        |             |                      |                       |                       |   |
|                                 |                              |   |                              |                        |             |                      |                       |                       |   |
|                                 |                              |   |                              |                        |             |                      |                       |                       |   |
|                                 |                              |   |                              |                        |             |                      |                       |                       |   |
|                                 |                              |   |                              |                        |             |                      |                       |                       |   |
|                                 |                              |   |                              |                        |             |                      |                       |                       |   |
|                                 |                              |   |                              |                        |             |                      |                       |                       |   |
|                                 |                              |   |                              |                        |             |                      |                       |                       |   |
|                                 |                              |   |                              |                        |             |                      |                       |                       |   |
|                                 |                              |   |                              |                        |             |                      |                       |                       |   |
|                                 |                              |   |                              |                        |             |                      |                       |                       |   |





TE 449/2012  
TE 511/2012

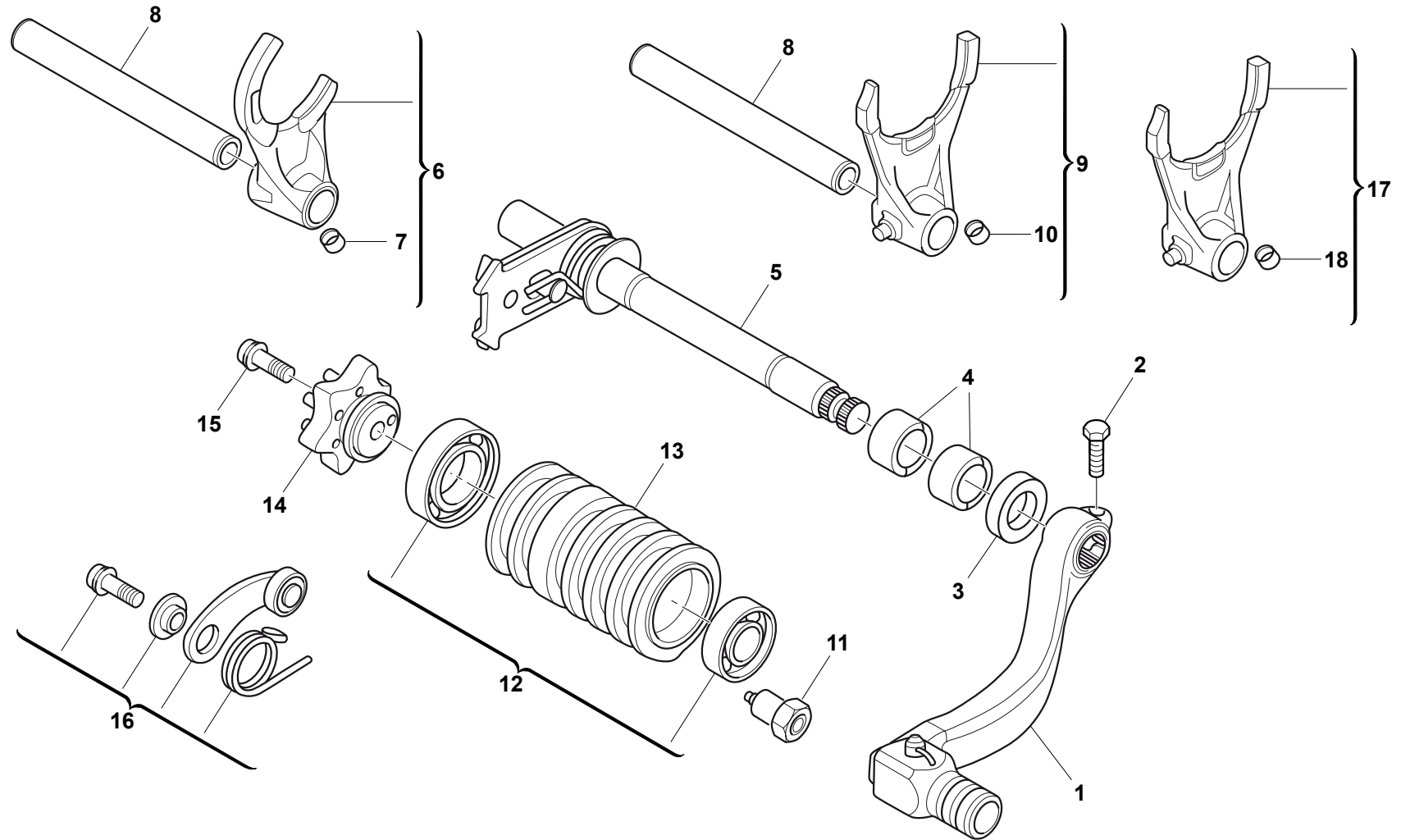
TAVOLA - DRAWING  
TABLE - BILD - TABLA

21

FRIZIONE - CLUTCH  
EMBAYAGE - KUPPLUNG  
EMBRAGUE



| Note<br>Notes<br>Marke<br>Notas | Pos.<br>No.<br>N.<br>Index<br>Pos. | N. Cod.<br>Code No.<br>Nr. Code<br>Code Nr<br>N. Cod. | Q.tà<br>Q.ty<br>Q.te<br>M.ge<br>C.ad | DENOMINAZIONE                        | NAME                         | DESIGNATION                         | BESHREIBUNG                  | DENOMINACION                        | Validità<br>Validity<br>Validité<br>Gültig<br>Validez |
|---------------------------------|------------------------------------|---|--------------------------------------|--------------------------------------|------------------------------|-------------------------------------|------------------------------|-------------------------------------|---|
|                                 | 1                                  | 7722570   | 1                                    | Ass. gruppo dischi frizione          | Clutch disc group assy       | Groupe disques embr. compl.         | Kupplungscheibengruppe Kpl.  | Grupo discos embr. compl.           |   |
|                                 | 2                                  | 8520270   | 1                                    | Campana frizione                     | Cluch housing                | Cage embrayage                      | Kupplungskorb                | Campana embrague                    |   |
|                                 | 3                                  | 7722444   | 1                                    | Mozzo portadischi                    | Hub disc carrier             | Moyeuporte disque                   | Nabe                         | Cubo portadisco                     |   |
|                                 | 4                                  | 7707030   | 1                                    | Rondella                             | Washer                       | Rondelle                            | Scheibe                      | Arandela                            |   |
|                                 | 5                                  | 7707027   | 1                                    | Dado                                 | Nut                          | Ecrou                               | Mutter                       | Tuerca                              |   |
|                                 | 6                                  | 7707035   | 1                                    | Piatto spingidisco                   | Push disc plate              | Pousser disque plaque               | Stoben scheibe               | Empujar disco                       |   |
|                                 | 7                                  | 7714711   | 10                                   | Vite                                 | Screw                        | Vis                                 | Schraube                     | Tornillo                            |   |
|                                 | 8                                  | 8527734   | 1                                    | Perno comando frizione               | Clutch control pin           | Axe commande embrayage              | Kupplungssteuerstift         | Perno mando embrague                |   |
|                                 | 9                                  | 7706893   | 1                                    | Disco di spessoram. S=3,9mm - Rosso  | Spacer disc S=3,9mm - Red    | Disque d'entretoise S=3,9mm - Rouge | Distanzstück S=3,9mm - Rot   | Disco espaciador S=3,9mm - Rojo     |   |
|                                 | 9                                  | 7706073   | 1                                    | Disco di spessoram. S=4,1mm - Blu    | Spacer disc S=4,1mm - Blue   | Disque d'entretoise S=4,1mm - Blue  | Distanzstück S=4,1mm - Blau  | Disco espaciador S=4,1mm - Azul     |   |
|                                 | 9                                  | 7707033   | 1                                    | Disco di spessoram. S=4,3mm - Giallo | Spacer disc S=4,3mm - Yellow | Disque d'entretoise S=4,3mm - Jaune | Distanzstück S=4,3mm - Gelb  | Disco espaciador S=4,3mm - Amarillo |   |
|                                 | 9                                  | 7719121   | 1                                    | Disco di spessoram. S=4,5mm - Bianco | Spacer disc S=4,5mm - White  | Disque d'entretoise S=4,5mm - Blanc | Distanzstück S=4,5mm - Weiss | Disco espaciador S=4,5mm - Blanco   |   |
|                                 | 9                                  | 7706891   | 1                                    | Disco di spessoram. S=4,7mm - Verde  | Spacer disc S=4,7mm - Green  | Disque d'entretoise S=4,7mm - Vert  | Distanzstück S=4,7mm - Grün  | Disco espaciador S=4,7mm - Verde    |   |



TE 449/2012  
TE 511/2012

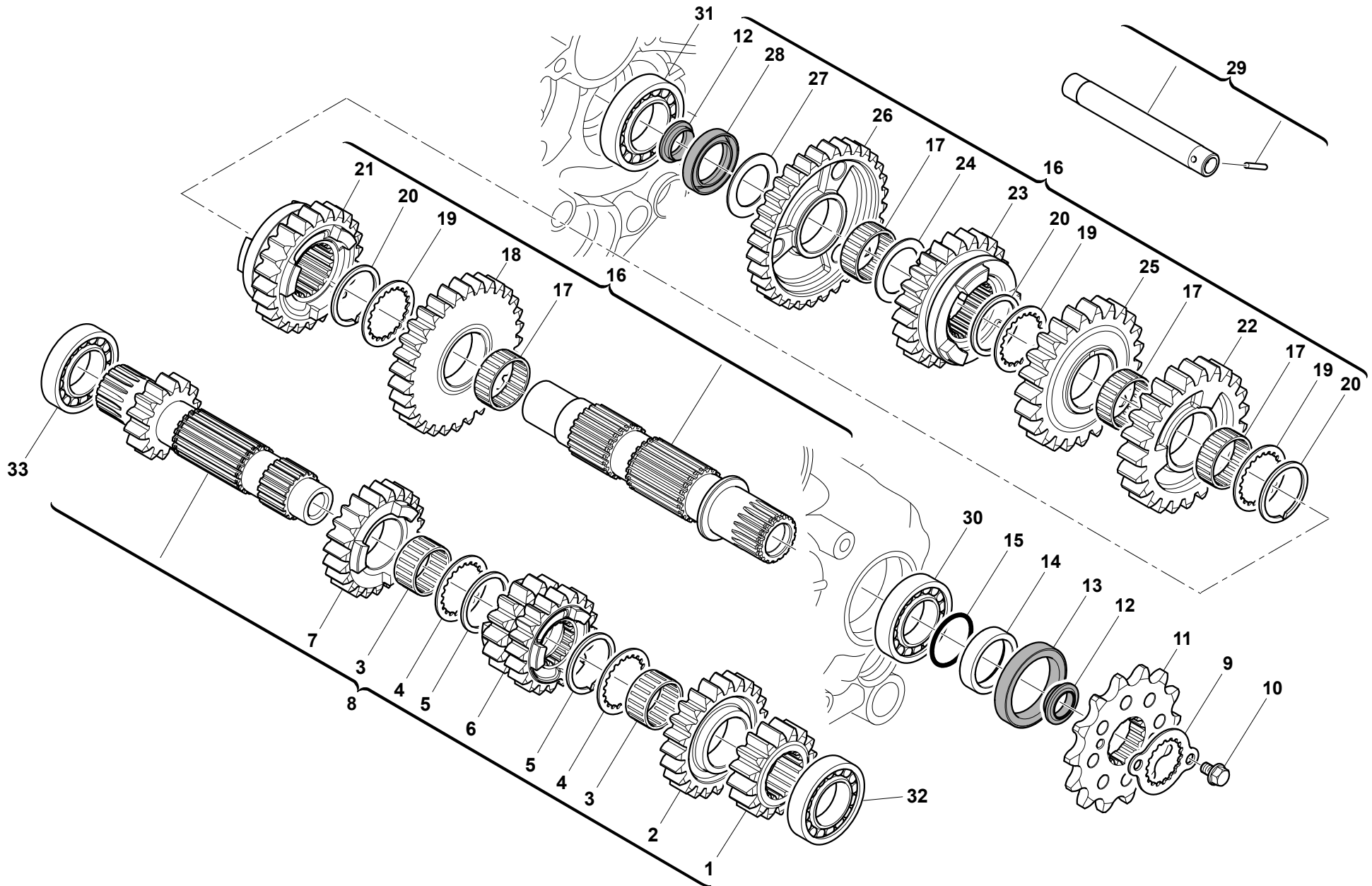
TAVOLA - DRAWING  
TABLE - BILD - TABLA

22

COMANDO CAMBIO - GEARSHIFT MECHANISM  
COMMANDE DE VITESSE - GANGSCHALTUNG  
MANDO CAMBIO

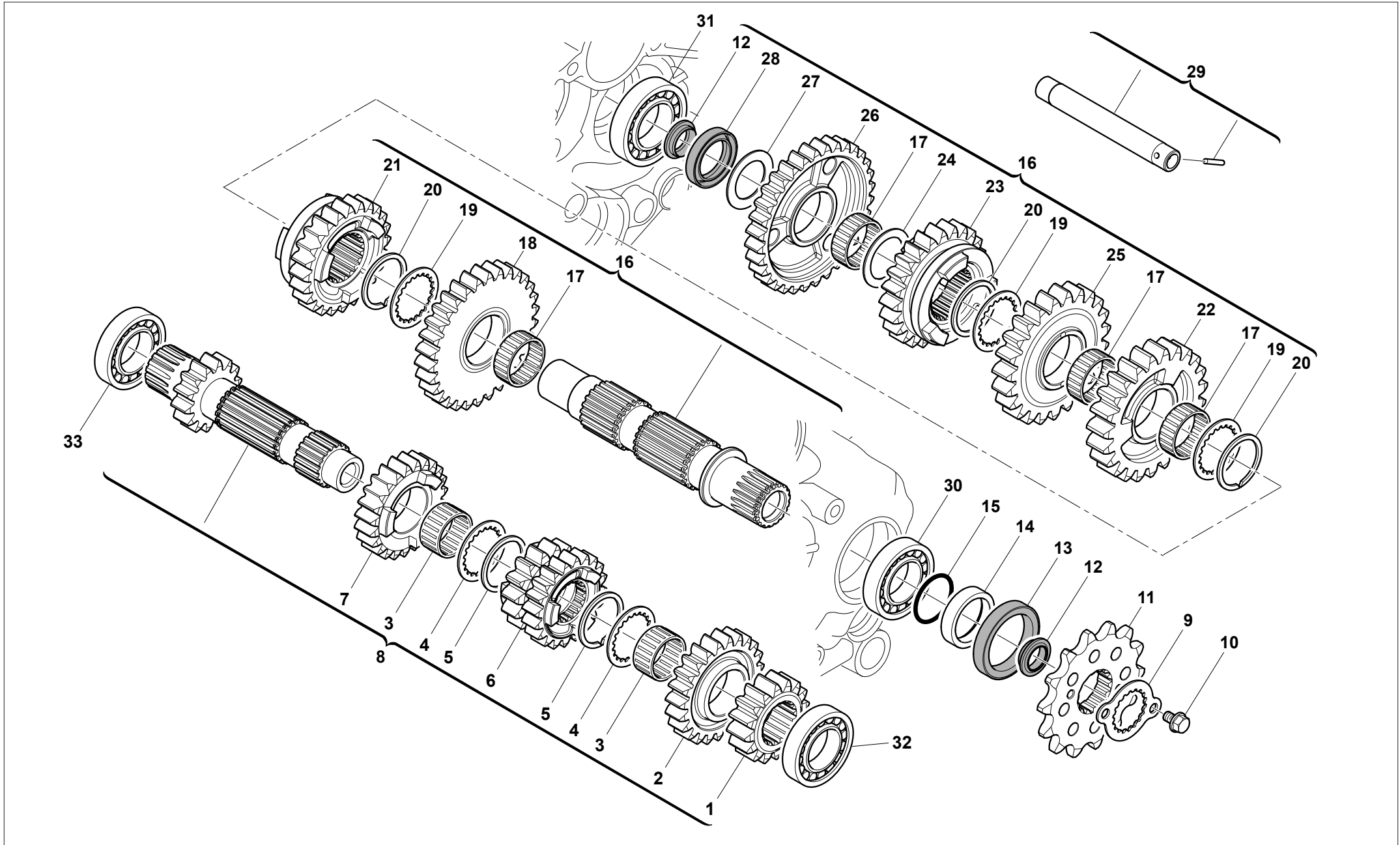


| Note<br>Notes<br>Marke<br>Notas | Pos.<br>No.<br>N.<br>Index<br>Pos. | N. Cod.<br>Code No.<br>Nr. Code<br>Code Nr<br>N. Cod. | Q.tà<br>Q.ty<br>Q.te<br>M.ge<br>C.ad | DENOMINAZIONE                     | NAME                        | DESIGNATION                   | BESHREIBUNG                  | DENOMINACION               | Validità<br>Validity<br>Validité<br>Gültig<br>Validez |
|---------------------------------|------------------------------------|---|--------------------------------------|-----------------------------------|-----------------------------|-------------------------------|------------------------------|----------------------------|---|
|                                 | 1                                  | 8000 H2302  | 1                                    | Leva comando cambio               | Gearchange lever assy       | Levier comm. vitesse compl.   | Schalthebel kpl.             | Palanca del cambio compl.  |   |
|                                 | 2                                  | 8528881   | 1                                    | Vite                              | Screw                       | Vis                           | Schraube                     | Tornillo                   |   |
|                                 | 3                                  | 7707478   | 1                                    | Anello di tenuta                  | Seal ring                   | Bague d'étancheite            | Dichtring                    | Anillo de retención        |   |
|                                 | 4                                  | 9906600   | 2                                    | Cuscinetto a rulli                | Needle bearing              | Roulement à l'aiguilles       | Nadelkafig                   | Cojinete                   |   |
|                                 | 5                                  | 7729352   | 1                                    | Albero comando selettore completo | Gearbox pedal shaft assy    | Arbre péd. change vit. compl. | Pedal Umsteuerungswelle kpl. | Eje pedal cambio compl.    |   |
|                                 | 6                                  | 8526713   | 1                                    | Forcella innesto 2°-4°            | Yoke 2th -4th               | Chape articulata 2ème-4ème    | Gelenkgabel 2°-4°            | Yugo 2°-4°                 |   |
|                                 | 7                                  | 7707052   | 1                                    | Boccola                           | Bushing                     | Douille                       | Buchse                       | Buje                       |   |
|                                 | 8                                  | 7707045   | 2                                    | Perno                             | Pin                         | Pivot                         | Bolzen                       | Perno                      |   |
|                                 | 9                                  | 8526712   | 1                                    | Forcella innesto 1°-3°            | Yoke 1st-3rd                | Chape articulata 1ème-3ème    | Gelenkgabel 1°-3°            | Yugo 1°-3°                 |   |
|                                 | 10                                 | 7707052   | 2                                    | Boccola                           | Bushing                     | Douille                       | Buchse                       | Buje                       |   |
|                                 | 11                                 | 7726739   | 1                                    | Interruttore folle                | Neutral switch              | Leerlaufschalter              | Leerlaufschalterl            | Interruptor punto muerto   |   |
|                                 | 12                                 | 7715465   | 1                                    | Kit cuscinetto                    | Bearing, kit                | Kit roulement                 | Kit Kugellager               | Kit cojinete               |   |
|                                 | 13                                 | 8527667   | 1                                    | Albero com. forcelle cambio       | Driving shaft gearbox forks | Arbre comm. fourches trans.   | Antriebswelle Schaltgabel    | Eje mando horquilla cambio |   |
|                                 | 14                                 | 7719669   | 1                                    | Rocchetto selettore dentato       | Sprocket                    | Rochet                        | Spule                        | Piñón                      |   |
|                                 | 15                                 | 7714603   | 1                                    | Vite                              | Screw                       | Vis                           | Schraube                     | Tornillo                   |   |
|                                 | 16                                 | 7721996   | 1                                    | Saltarello fissamarce             | Click                       | Cliquet                       | Strumhaken                   | Salt.                      |   |
|                                 | 17                                 | 8526714   | 1                                    | Forcella innesto 5°-6°            | Yoke 5th-6th                | Chape articulata 5ème-6ème    | Gelenkgabel 5°-6°            | Yugo 5°-6°                 |   |
|                                 | 18                                 | 7707052   | 1                                    | Boccola                           | Bushing                     | Douille                       | Buchse                       | Buje                       |   |



TRASMISSIONE PRIMARIA - PRIMARY DRIVE  
TRANSMISSION PRIMAIRE - PRIMÄRÜBERSETZUNG  
TRANSMISSION PRIMARIA

| Note<br>Notes<br>Marke<br>Notas | Pos.<br>No.<br>Index<br>Pos. | N. Cod.<br>Code No.<br>Nr. Code<br>Code Nr<br>N. Cod. | Q.tà<br>Q.ty<br>M.ge<br>C.ad | DENOMINAZIONE                                      | NAME  | DESIGNATION   | BESHREIBUNG  | DENOMINACION  | Validità<br>Validity<br>Validité<br>Gültig<br>Validez |
|---------------------------------|------------------------------|---|------------------------------|--|---|---|--|---|---|
|                                 | 1                            | 7729339   | 1                            | Ingranaggio 2° sul primario (Z=16)                 | Main shaft 2nd gear (Z=16)                  | Engrenage 2ème vitesse arbre prim. (Z=16)                   | Zahnrad F.2. Geschw. Antriebsw. (Z=16)                 | Engranaje 2° velocidad eje primario (Z=16)                |   |
|                                 | 2                            | 7729332   | 1                            | Ingranaggio 6° sul primario (Z=24)                 | Main shaft 6th gear (Z=24)                  | Engrenage 6ème vitesse arbre prim. (Z=24)                   | Zahnrad F.6. Geschw. Antriebsw. (Z=24)                 | Engranaje 6° velocidad eje primario (Z=24)                |   |
|                                 | 3                            | 9900470   | 2                            | Cuscinetto a rulli                                 | Needle bearing                              | Roulement à l'aiguilles                                     | Nadelkafig   | Cojinete  |   |
|                                 | 4                            | 7729328   | 2                            | Rosetta di rasamento                               | Washer                                      | Rondelle de butée   | Ausgleichscheibe                                       | Arandela de tope  |   |
|                                 | 5                            | 7719438   | 2                            | Anello elastico                                    | Snap ring                                   | Circlip   | Sprengring   | Anillo elástico   |   |
|                                 | 6                            | 7729341   | 1                            | Ingranaggio 3°- 4° sul primario<br>(Z=15) - (Z=20) | Main shaft 3rd -4th gear<br>(Z=15) - (Z=20) | Engrenage 3ème - 4ème vitesse arbre prim<br>(Z=15) - (Z=20) | Zahnrad F.3°- 4° Geschw. Antriebsw.<br>(Z=15) - (Z=20) | Engranaje 3°-4° velocidad eje primario<br>(Z=15) - (Z=20) |   |
|                                 | 7                            | 7729330   | 1                            | Ingranaggio 5° sul primario (Z=23)                 | Gear 5th (Z=23)                             | Engrenage 5ème (Z=23)                                       | Zahnrad 5° (Z=23)                                      | Engranaje 5° (Z=23)                                       |   |
|                                 | 8                            | 8527729   | 1                            | Albero primario (Z=14)                             | Main shaft (Z=14)                           | Arbre primaire (Z=14)                                       | Hauptwelle (Z=14)                                      | Eje primario (Z=14)                                       |   |
|                                 | 9                            | 7706942   | 1                            | Piastrina di fermo                                 | Stop ring                                   | Bague d'arrêt   | Haltering  | Anillo de retención                                       |   |
|                                 | 10                           | 7714712   | 2                            | Vite   | Screw                                       | Vis   | Schraube   | Tornillo  |   |
| R                               | 11                           | 7714723   | 1                            | Pignone uscita cambio (Z=13)                       | Pinion (Z=13)                               | Pignon (Z=13)   | Ritzel (Z=13)  | Piñón (Z=13)  |   |
| R                               | 11                           | 7714722   | 1                            | Pignone uscita cambio (Z=14)                       | Pinion (Z=14)                               | Pignon (Z=14)   | Ritzel (Z=14)  | Piñón (Z=14)  |   |
| S                               | 11                           | 7706939   | 1                            | Pignone uscita cambio (Z=15)                       | Pinion (Z=15)                               | Pignon (Z=15)   | Ritzel (Z=15)  | Piñón (Z=15)  |   |
|                                 | 12                           | 7706945   | 2                            | Guarnizione  | Gasket                                      | Garniture   | Dichtung   | Junta   |   |
|                                 | 13                           | 7707480   | 1                            | Guarnizione  | Gasket                                      | Garniture   | Dichtung   | Junta   |   |
|                                 | 14                           | 7706958   | 1                            | Distanziale  | Spacer                                      | Entretoise  | Distanzstück   | Separador   |   |
|                                 | 15                           | 9906608   | 1                            | Anello OR  | O-Ring                                      | Bague OR  | O Ring   | Anillo OR   |   |
|                                 | 16                           | 8527730   | 1                            | Albero secondario                                  | Secondary shaft                             | Arbre secondaire  | Neben welle  | Arbol secundario  |   |
|                                 | 17                           | 9900466   | 4                            | Cuscinetto a rulli                                 | Needle bearing                              | Roulement à l'aiguilles                                     | Nadelkafig   | Cojinete  |   |
|                                 | 18                           | 7729354   | 1                            | Ingranaggio 2° sul secondario (Z=30)               | Secondary shaft 2nd gear (Z=30)             | Engrenage 2ème vitesse arbre secon.(Z=30)                   | Zahnrad f.2. Geschw. Vorgelegew (Z=30)                 | Engranaje 2° velocidad Eje second.(Z=30)                  |   |
|                                 | 19                           | 7707461   | 3                            | Rosetta di rasamento                               | Washer                                      | Rondelle de butée   | Ausgleichscheibe                                       | Arandela de tope  |   |
|                                 | 20                           | 7719440   | 3                            | Anello elastico                                    | Snap ring                                   | Circlip   | Sprengring   | Anillo elástico   |   |
|                                 | 21                           | 7729358   | 1                            | Ingranaggio 6° sul secondario (Z=22)               | Secondary shaft 6nd gear (Z=22)             | Engrenage 6ème vitesse arbre secon.(Z=22)                   | Zahnrad f.6. Geschw. Vorgelegew (Z=22)                 | Engranaje 6° velocidad Eje second.(Z=22)                  |   |
|                                 | 22                           | 7729362   | 1                            | Ingranaggio 4° sul secondario (Z=25)               | Secondary shaft 4th gear (Z=25)             | Engrenage 4ème vitesse arbre secon.(Z=25)                   | Zahnrad f.4. Geschw. Vorgelegew (Z=25)                 | Engranaje 4° velocidad Eje second.(Z=25)                  |   |
|                                 | 23                           | 7729345   | 1                            | Ingranaggio 5° sul secondario (Z=24)               | Secondary shaft 5th gear (Z=24)             | Engrenage 5ème vitesse arbre secon.(Z=24)                   | Zahnrad f.5. Geschw. Vorgelegew (Z=24)                 | Engranaje 5° velocidad Eje second.(Z=24)                  |   |
|                                 | 24                           | 7707472   | 1                            | Rondella   | Washer                                      | Rondelle  | Scheibe  | Arandela  |   |
|                                 | 25                           | 7729361   | 1                            | Ingranaggio 3° sul secondario (Z=23)               | Secondary shaft 3rd gear (Z=23)             | Engrenage 3ème vitesse arbre secon.(Z=23)                   | Zahnrad f.3. Geschw. Vorgelegew (Z=23)                 | Engranaje 3° velocidad Eje second.(Z=23)                  |   |
|                                 | 26                           | 7729343   | 1                            | Ingranaggio 1° sul secondario (Z=32)               | Secondary shaft 1st gear (Z=32)             | Engrenage 1ère vitesse arb. sec. (Z=32)                     | Zahnrad 1. Geschw. Vorgelegew (Z=32)                   | Engranaje 1° velocid. Eje second. (Z=32)                  |   |
|                                 | 27                           | 7707463   | 1                            | Rondella   | Washer                                      | Rondelle  | Scheibe  | Arandela  |   |
|                                 | 28                           | 7707479   | 1                            | Guarnizione  | Gasket                                      | Garniture   | Dichtung   | Junta   |   |
|                                 | 29                           | 7729365   | 1                            | Tubo lubrificazione cambio completo                | Gearbox lubrication pipe                    | Tubulure lubrification boîte de vitesses                    | Leitung für Getriebeschmierung                         | Tubo lubricación cambio                                   |   |
|                                 | 30                           | 9906630   | 1                            | Cuscinetto   | Bearing                                     | Roulement   | Kugellager   | Cojinete  |   |





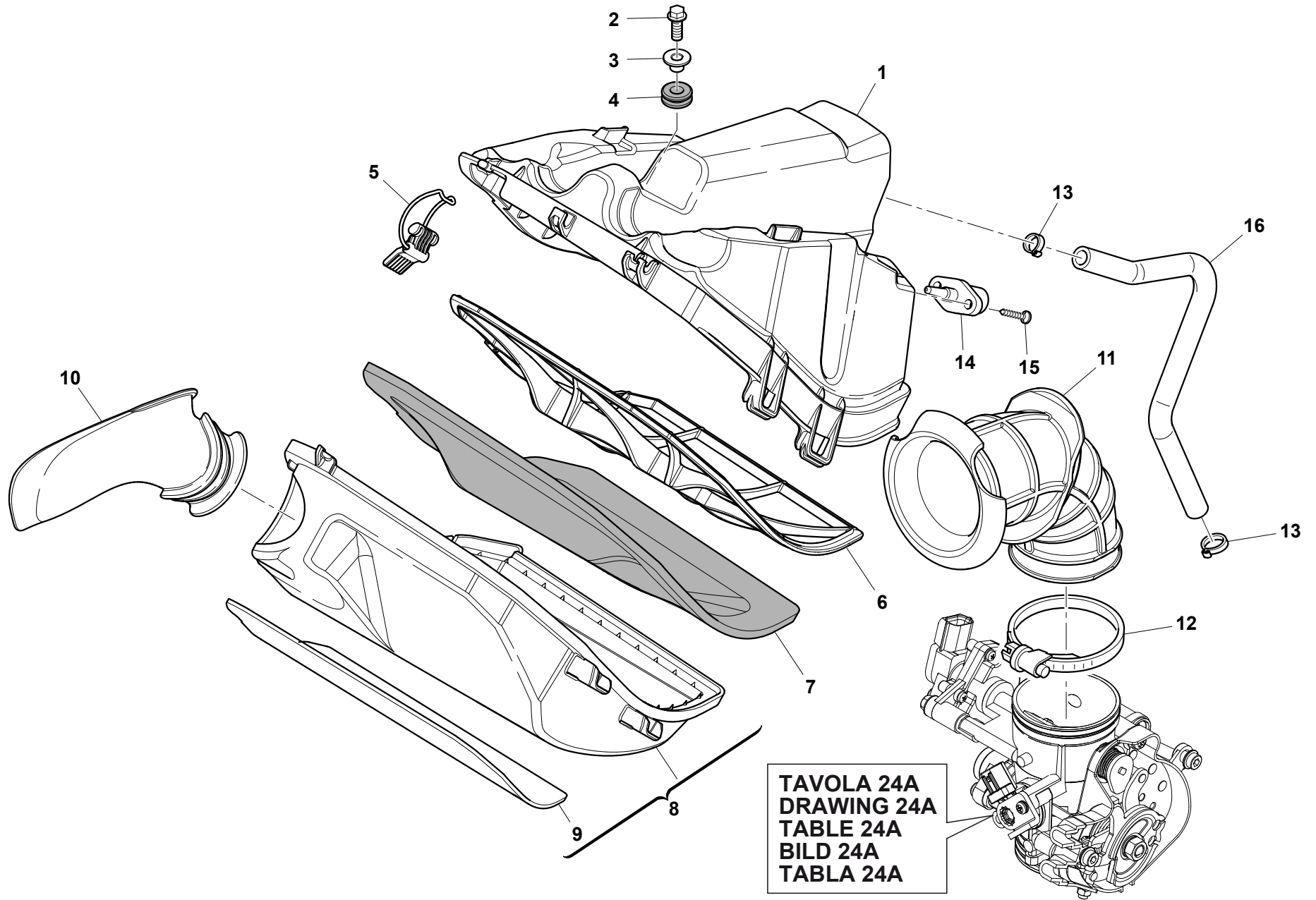


TAVOLA 24A  
DRAWING 24A  
TABLE 24A  
BILD 24A  
TABLA 24A



TE 449/2012  
TE 511/2012

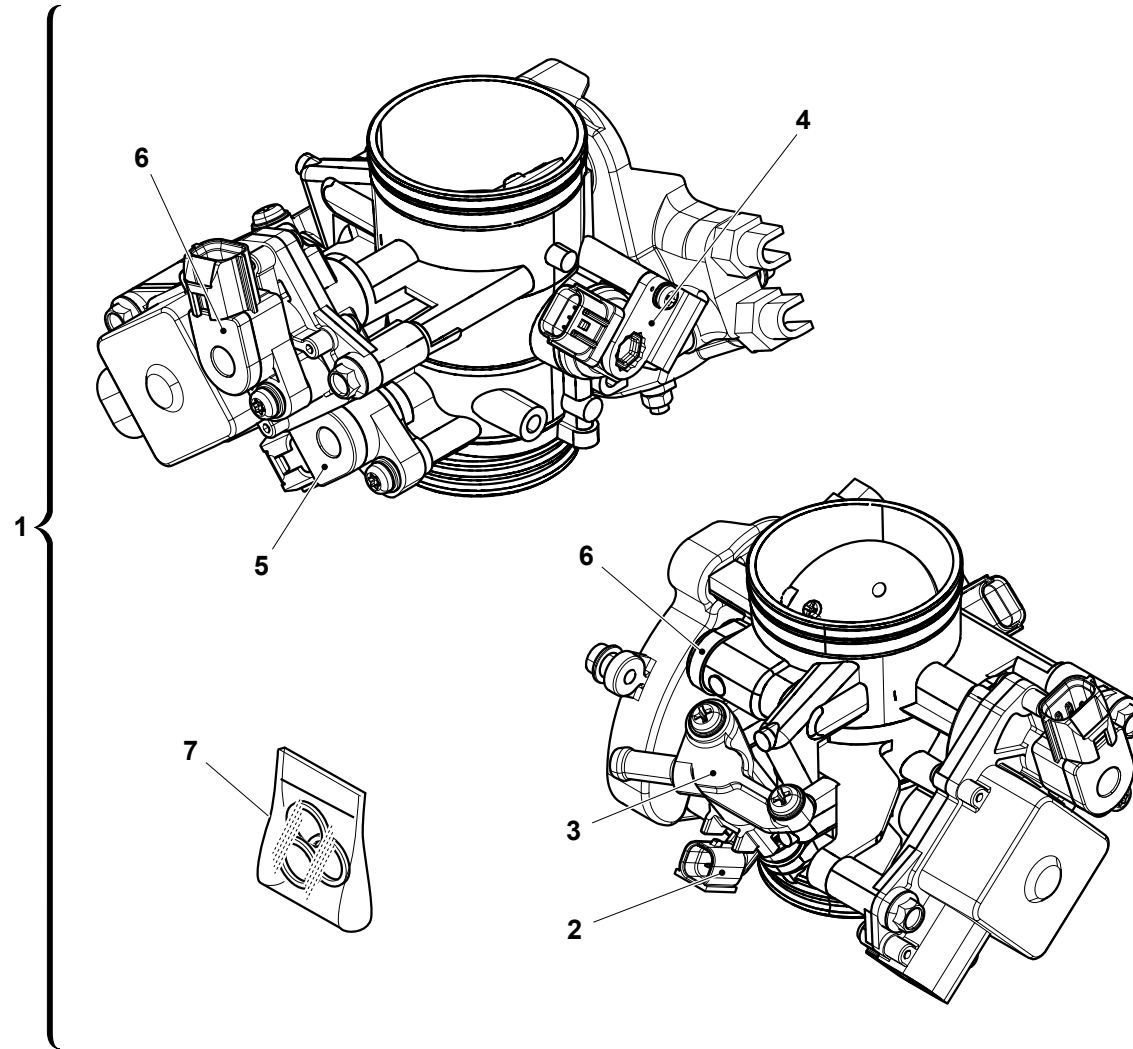
TAVOLA - DRAWING  
TABLE - BILD - TABLA

24

FILTRO ARIA - AIR FILTER  
FILTRE AIRE - LUFTFILTER  
FILTRO DE AIRE



| Note<br>Notes<br>Marke<br>Notas | Pos.<br>No.<br>N.<br>Index<br>Pos. | N. Cod.<br>Code No.<br>Nr. Code<br>Code Nr<br>N. Cod. | Q.tà<br>Q.ty<br>Q.te<br>M.ge<br>C.ad | DENOMINAZIONE            | NAME                     | DESIGNATION             | BESHREIBUNG           | DENOMINACION            | Validità<br>Validity<br>Validité<br>Gültig<br>Validez |
|---------------------------------|------------------------------------|---|--------------------------------------|--------------------------|--------------------------|-------------------------|-----------------------|-------------------------|---|
|                                 | 1                                  | 8000 H3097  | 1                                    | Scatola filtro aria      | Air filter box           | Boitre filtre           | Filterkasten          | Caja filtro aire        |   |
|                                 | 2                                  | Z000 62727  | 3                                    | Vite                     | Screw                    | Vis                     | Schraube              | Tornillo                |   |
|                                 | 3                                  | 8000 B2799  | 3                                    | Distanziale              | Spacer                   | Entretoise              | Distanzstück          | Separador               |   |
|                                 | 4                                  | 8000 H3731  | 3                                    | Passacavo                | Fairlead                 | Passe-câble             | Kabelführung          | Prensa-cable            |   |
|                                 | 5                                  | 8000 H3152  | 2                                    | Gancio                   | Hook                     | Crochet                 | Haken                 | Gancho                  |   |
|                                 | 6                                  | 8000 H3151  | 1                                    | Telaio di sostegno       | Supportv                 | Support                 | Rahmen                | Bastidor                |   |
|                                 | 7                                  | 8000 H3150  | 1                                    | Filtro aria              | Air filter               | Filtre à air            | Luftfilter            | Filtro aire             |   |
|                                 | 8                                  | 8A00 H4994  | 1                                    | Coperchio scatola filtro | Filter box cover         | Couvercle boite filtre  | Filtergehäusedeckel   | Tapa caja filtro        |   |
|                                 | 9                                  | 8000 H4009  | 1                                    | Termoriflettente         | Thermal insulation panel | Isolant thermique       | Wärmeschutz           | Isolador tèrmico        |   |
|                                 | 10                                 | 8000 H3153  | 1                                    | Presa aria               | Pipe                     | Manchon                 | Muffe                 | Tubo toma aire          |   |
|                                 | 11                                 | 8000 H3144  | 1                                    | Cornetto presa aria      | Pipe                     | Manchon                 | Muffe                 | Tubo toma aire          |   |
|                                 | 12                                 | 8000 H4201  | 1                                    | Fascetta                 | Clampv                   | Collier                 | Schelle               | Banda                   |   |
|                                 | 13                                 | 8A00 92249  | 2                                    | Fascetta                 | Clamp                    | Collier                 | Schelle               | Banda                   |   |
|                                 | 14                                 | 8000 H3646  | 1                                    | Sensore temperatura aria | Air temperature sensor   | Capteur temperature air | Lufttemperaturesensor | Sensòr temperatura aire |   |
|                                 | 15                                 | ZA00 84658  | 2                                    | Vite                     | Screw                    | Vis                     | Schraube              | Tornillo                |   |
|                                 | 16                                 | 8000 H3995  | 1                                    | Tubo                     | Pipe                     | Tuyau                   | Rohr                  | Tubo                    |   |



TE 449/2012  
TE 511/2012

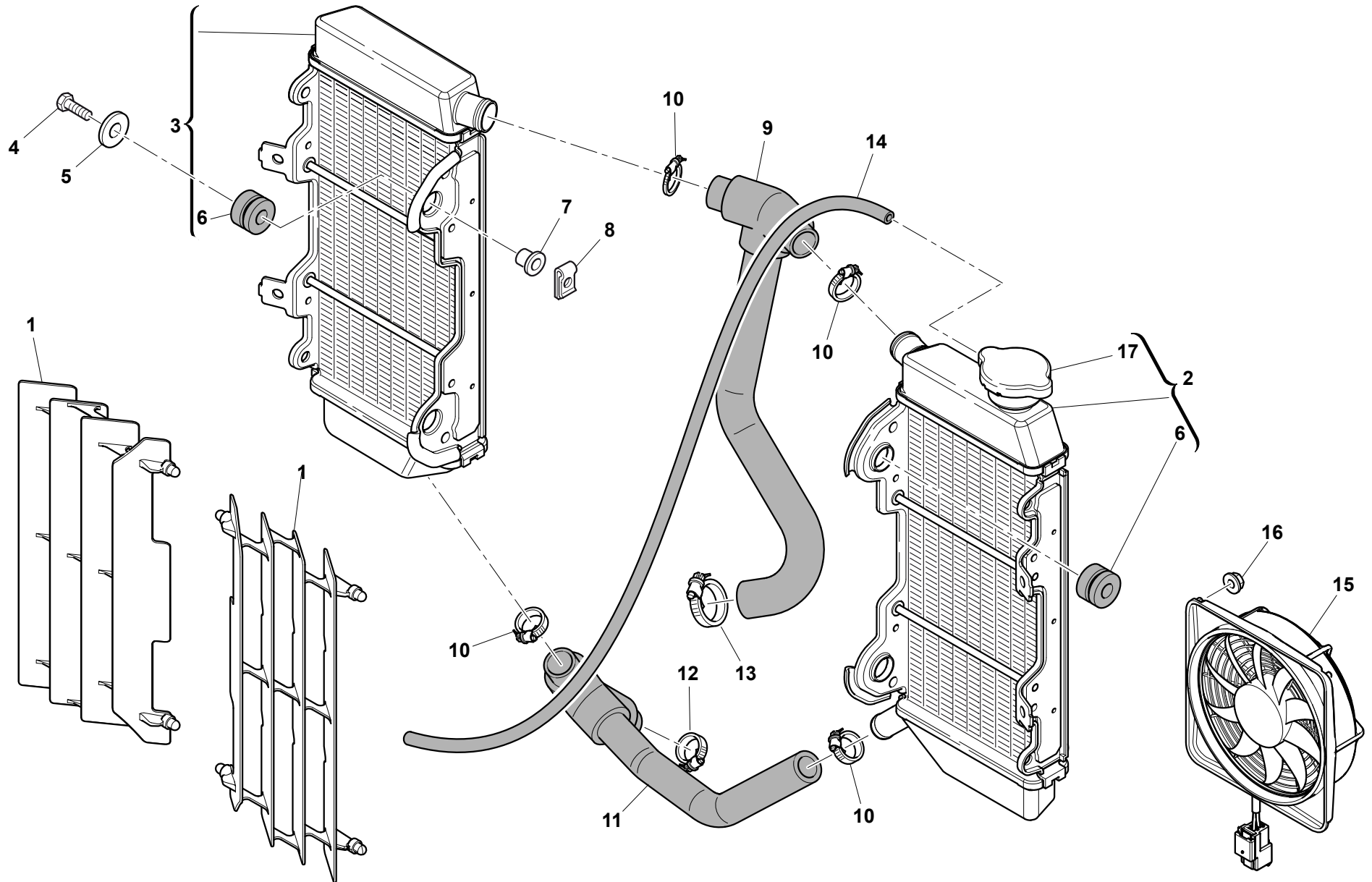
**CORPO FARFALLATO - THROTTLE BODY**  
**CORP PAPILLON - DROSSELKLAPPENKÖRPER**  
**CUERPO OSCILANTE**



TAVOLA - DRAWING  
TABLE - BILD - TABLA

24A

| Note<br>Notes<br>Marke<br>Notas | Pos.<br>No.<br>N.<br>Index<br>Pos. | N. Cod.<br>Code No.<br>Nr. Code<br>Code Nr<br>N. Cod. | Q.tà<br>Q.ty<br>M.ge<br>C.ad | DENOMINAZIONE       | NAME              | DESIGNATION       | BESHREIBUNG           | DENOMINACION        | Validità<br>Validity<br>Validité<br>Gultig<br>Validez |
|---------------------------------|------------------------------------|---|------------------------------|---------------------|-------------------|-------------------|-----------------------|---------------------|---|
|                                 | 1                                  | 8000 H3627  | 1                            | Corpo farfallato    | Throttle body     | Corps papillon    | Drosselklappengehäuse | Cuerpo con mariposa |   |
|                                 | 2                                  | 8000 H4733  | 1                            | Iniettore           | Injector          | Injecteur         | Injektor              | Inyector            |   |
|                                 | 3                                  | 8000 H4734  | 1                            | Fuel rail completo  | Fuel rail , assy  | Fuel rail compl.  | Fuel rail kpl.        | Fuel rail compl.    |   |
|                                 | 4                                  | 8000 H4735  | 1                            | Map sensor completo | Map sensor , assy | Map sensor compl. | Map sensor kpl.       | Map sensor compl.   |   |
|                                 | 5                                  | 8000 H4736  | 1                            | Sensore             | Sensor            | Palpeur           | Sensor                | Sensòr              |   |
|                                 | 6                                  | 8000 H4737  | 1                            | Sensore             | Sensor            | Palpeur           | Sensor                | Sensòr              |   |
|                                 | 7                                  | 8000 H4739  | 1                            | Kit guarnizioni     | Gasket, kit       | Kit garniture     | Kit dichtung          | Kit junta           |   |
|                                 |                                    |   |                              |                     |                   |                   |                       |                     |   |
|                                 |                                    |   |                              |                     |                   |                   |                       |                     |   |
|                                 |                                    |   |                              |                     |                   |                   |                       |                     |   |
|                                 |                                    |   |                              |                     |                   |                   |                       |                     |   |
|                                 |                                    |   |                              |                     |                   |                   |                       |                     |   |
|                                 |                                    |   |                              |                     |                   |                   |                       |                     |   |
|                                 |                                    |   |                              |                     |                   |                   |                       |                     |   |
|                                 |                                    |   |                              |                     |                   |                   |                       |                     |   |
|                                 |                                    |   |                              |                     |                   |                   |                       |                     |   |
|                                 |                                    |   |                              |                     |                   |                   |                       |                     |   |
|                                 |                                    |   |                              |                     |                   |                   |                       |                     |   |
|                                 |                                    |   |                              |                     |                   |                   |                       |                     |   |
|                                 |                                    |   |                              |                     |                   |                   |                       |                     |   |
|                                 |                                    |   |                              |                     |                   |                   |                       |                     |   |
|                                 |                                    |   |                              |                     |                   |                   |                       |                     |   |
|                                 |                                    |   |                              |                     |                   |                   |                       |                     |   |
|                                 |                                    |   |                              |                     |                   |                   |                       |                     |   |
|                                 |                                    |   |                              |                     |                   |                   |                       |                     |   |
|                                 |                                    |   |                              |                     |                   |                   |                       |                     |   |
|                                 |                                    |   |                              |                     |                   |                   |                       |                     |   |
|                                 |                                    |   |                              |                     |                   |                   |                       |                     |   |
|                                 |                                    |   |                              |                     |                   |                   |                       |                     |   |
|                                 |                                    |   |                              |                     |                   |                   |                       |                     |   |
|                                 |                                    |   |                              |                     |                   |                   |                       |                     |   |
|                                 |                                    |   |                              |                     |                   |                   |                       |                     |   |



TE 449/2012  
TE 511/2012

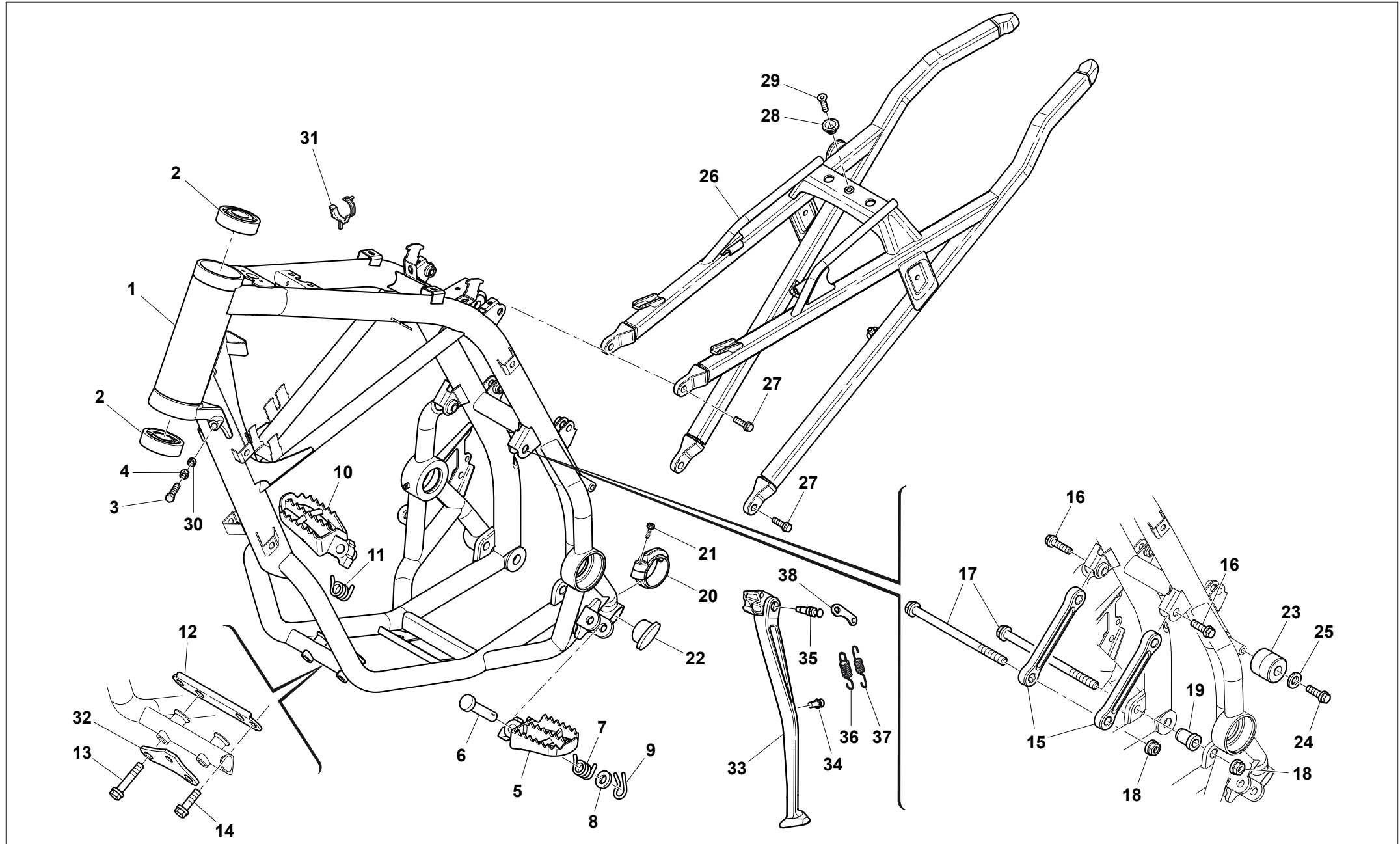
TAVOLA - DRAWING  
TABLE - BILD - TABLA

25

IMPIANTO DI RAFFREDDAMENTO - COOLING SYSTEM  
INSTALLATION DE REFROIDISSEMENT - SCHMIERUNGSSYSTEM  
EQUIPO DE ENFRIAMIENTO



| Note<br>Notes<br>Marke<br>Notas | Pos.<br>No.<br>Index<br>Pos. | N. Cod.<br>Code No.<br>Nr. Code<br>Code Nr<br>N. Cod. | Q.tà<br>Q.ty<br>Q.te<br>M.ge<br>C.ad | DENOMINAZIONE        | NAME               | DESIGNATION       | BESHREIBUNG     | DENOMINACION       | Validità<br>Validity<br>Validité<br>Gültig<br>Validez |
|---------------------------------|------------------------------|---|--------------------------------------|----------------------|--------------------|-------------------|-----------------|--------------------|---|
|                                 | 1                            | 8000 H3200  | 2                                    | Griglia              | Grid               | Grille            | Rost            | Parilla            |   |
|                                 | 2                            | 8000 H7410  | 1                                    | Radiatore Sx (WP)    | L.H. radiator (WP) | Radiateur G. (WP) | L. Kühler (WP)  | Radiador Izq. (WP) |   |
|                                 | 3                            | 8000 H7409  | 1                                    | Radiatore Dx (WP)    | R.H. radiator (WP) | Radiateur D. (WP) | R. Kühler (WP)  | Radiador Der. (WP) |   |
|                                 | 4                            | Z000 62730  | 4                                    | Vite                 | Screw              | Vis               | Schraube        | Tornillo           |   |
|                                 | 5                            | Z000 59801  | 4                                    | Rosetta              | Washer             | Rondelle          | Scheibe         | Arandela           |   |
|                                 | 6                            | 8000 H3613  | 4                                    | Gommino              | Rubber pad         | Pièce caoutchouc  | Gummistück      | Junta de goma      |   |
|                                 | 7                            | 8F00 59802  | 4                                    | Bussola              | Bushing            | Douille           | Buchse          | Buje               |   |
|                                 | 8                            | U000 46893  | 4                                    | Dado a graffetta     | Nut                | Ecrou             | Mutter          | Tuerca             |   |
|                                 | 9                            | 8000 H4767  | 1                                    | Tubo mandata         | Pipe               | Tuyau             | Rohr            | Tubo               |   |
|                                 | 10                           | 8A00 99475  | 4                                    | Fascetta             | Clamp              | Collier           | Schelle         | Banda              |   |
|                                 | 11                           | 8000 H4768  | 1                                    | Tubo radiatori pompa | Pipe               | Tuyau             | Rohr            | Tubo               |   |
|                                 | 12                           | 8C00 99475  | 1                                    | Fascetta             | Clamp              | Collier           | Schelle         | Banda              |   |
|                                 | 13                           | 8B00 99475  | 1                                    | Fascetta             | Clamp              | Collier           | Schelle         | Banda              |   |
|                                 | 14                           | 9472 00006  | 1                                    | Tubo sfiato          | Pipe               | Tuyau             | Rohr            | Tubo               |   |
|                                 | 15                           | 8000 H3652  | 1                                    | Elettroventola       | Fan                | Ventilateur       | Kühlungsflügel  | Aventadÿr          |   |
|                                 | 16                           | Z000 42278  | 4                                    | Dado                 | Nut                | Ecrou             | Mutter          | Tuerca             |   |
|                                 | 17                           | 8000 H6213  | 1                                    | Tappo (WP)           | Plug (WP)          | Bouchon (WP)      | Verschluss (WP) | Tapón (WP)         |   |



TE 449/2012  
TE 511/2012

TAVOLA - DRAWING  
TABLE - BILD - TABLA

26

TELAIO, PEDANE - FRAME, FOOT RESTS  
CADRE, REPOSE PIEDS - RAHMEN, FUSSBRETT  
BASTIDOR, REPOSAPIES



| Note<br>Notes<br>Marke<br>Notas | Pos.<br>No.<br>N.<br>Index<br>Pos. | N. Cod.<br>Code No.<br>Nr. Code<br>Code Nr<br>N. Cod. | Q.tà<br>Q.ty<br>M.ge<br>C.ad | DENOMINAZIONE     | NAME            | DESIGNATION         | BESHREIBUNG    | DENOMINACION                | Validità<br>Validity<br>Validité<br>Gültig<br>Validez |
|---------------------------------|------------------------------------|---|------------------------------|-------------------|-----------------|---------------------|----------------|-----------------------------|---|
|                                 | 1                                  | 8D00 H2241  | 1                            | Telaio anteriore  | Front frame     | Chassis antérieur   | Rahmen vorrder | Bastidor delantero          |   |
|                                 | 2                                  | 8000 87243  | 2                            | Cuscinetto        | Bearing         | Roulement           | Kugellager     | Cojinete                    |   |
|                                 | 3                                  | 8B00 92876  | 2                            | Vite              | Screw           | Vis                 | Schraube       | Tornillo                    |   |
|                                 | 4                                  | Z000 17810  | 2                            | Dado              | Nut             | Ecrou               | Mutter         | Tuerca                      |   |
|                                 | 5                                  | 80A0 89962  | 1                            | Pedana sinistra   | L.H. foot-rest  | Repose-pieds G.     | L. Fussraste   | Pedal delant. izrdo. compl. |   |
|                                 | 6                                  | Y000 73140  | 2                            | Perno             | Pin             | Pivot               | Bolzen         | Perno                       |   |
|                                 | 7                                  | 8000 96907  | 1                            | Molla Sx          | L.H. spring     | Ressort G.          | Feder L.       | Resorte Iz.                 |   |
|                                 | 8                                  | ZA00 01815  | 2                            | Rosetta           | Washer          | Rondelle            | Scheibe        | Arandela                    |   |
|                                 | 9                                  | 64ND 20068  | 2                            | Copiglia          | Split pin       | Goupille            | Splint         | Clavija                     |   |
|                                 | 10                                 | 80A0 89953  | 1                            | Pedana destra     | R.H. foot-rest  | Repose-pieds D.     | R. Fussraste   | Pedal delnt. derech. compl. |   |
|                                 | 11                                 | 8000 96908  | 1                            | Molla Dx          | R.H. spring     | Ressort D.          | Feder R.       | Resorte Der.                |   |
|                                 | 12                                 | 8000 H2891  | 1                            | Piastra           | Plate           | Plaque              | Platte         | Placa                       |   |
|                                 | 13                                 | Z000 62795  | 2                            | Vite flangiata    | Flange bolt     | Boulon de bride     | Flansschraube  | Perno de reborde            |   |
|                                 | 14                                 | 8000 B1959  | 2                            | Vite flangiata    | Flange bolt     | Boulon de bride     | Flansschraube  | Perno de reborde            |   |
|                                 | 15                                 | 8000 H2646  | 2                            | Biella            | Connecting rod  | Bielle              | Pleuelstange   | Biela                       |   |
|                                 | 16                                 | ZF00 62797  | 2                            | Vite flangiata    | Flange bolt     | Boulon de bride     | Flansschraube  | Perno de reborde            |   |
|                                 | 17                                 | 8000 H3914  | 2                            | Vite flangiata    | Flange bolt     | Boulon de bride     | Flansschraube  | Perno de reborde            |   |
|                                 | 18                                 | Z000 42022  | 2                            | Dado              | Nut             | Ecrou               | Mutter         | Tuerca                      |   |
|                                 | 19                                 | 8000 H2386  | 1                            | Bussola           | Bushing         | Douille             | Buchse         | Buje                        |   |
|                                 | 20                                 | 8000 H3093  | 1                            | Pattino catena    | Chain slider    | Glissière de chaine | Gleitbahn      | Platode catena              |   |
|                                 | 21                                 | 8000 H4036  | 1                            | Vite              | Screw           | Vis                 | Schraube       | Tornillo                    |   |
|                                 | 22                                 | 8000 H2982  | 2                            | Tappo             | Plug            | Bouchon             | Verschluss     | Tapón                       |   |
|                                 | 23                                 | 8000 56800  | 1                            | Rullo catena      | Roller          | Aiguille            | Rolle          | Rodillo                     |   |
|                                 | 24                                 | 8B00 A8423  | 1                            | Vite              | Screw           | Vis                 | Schraube       | Tornillo                    |   |
|                                 | 25                                 | Z000 30319  | 1                            | Rosetta           | Washer          | Rondelle            | Scheibe        | Arandela                    |   |
|                                 | 26                                 | 8A00 H2243  | 1                            | Telaio posteriore | Rear frame side | Chassis arrière     | Sattelbrücke   | Cuadro posterior            |   |
|                                 | 27                                 | Z000 69056  | 4                            | Vite flangiata    | Flange bolt     | Boulon de bride     | Flansschraube  | Perno de reborde            |   |
|                                 | 28                                 | 8A00 66238  | 1                            | Distanziale       | Spacer          | Entretoise          | Distanzstück   | Separador                   |   |
|                                 | 29                                 | 60ND 04134  | 1                            | Vite              | Screw           | Vis                 | Schraube       | Tornillo                    |   |
|                                 | 30                                 | Z000 08536  | 2                            | Rosetta           | Washer          | Rondelle            | Scheibe        | Arandela                    |   |
|                                 | 31                                 | 8000 58207  | 2                            | Passacavo         | Fairlead        | Passe-câble         | Kabelführung   | Prensa-cable                |   |
|                                 | 32                                 | 8000 H4197  | 1                            | Piastra           | Plate           | Plaque              | Platte         | Placa                       |   |
|                                 | 33                                 | 8000 H0233  | 1                            | Gamba laterale    | Side stand      | Bequille lat.       | Seitenständer  | Horquilla lateral           |   |

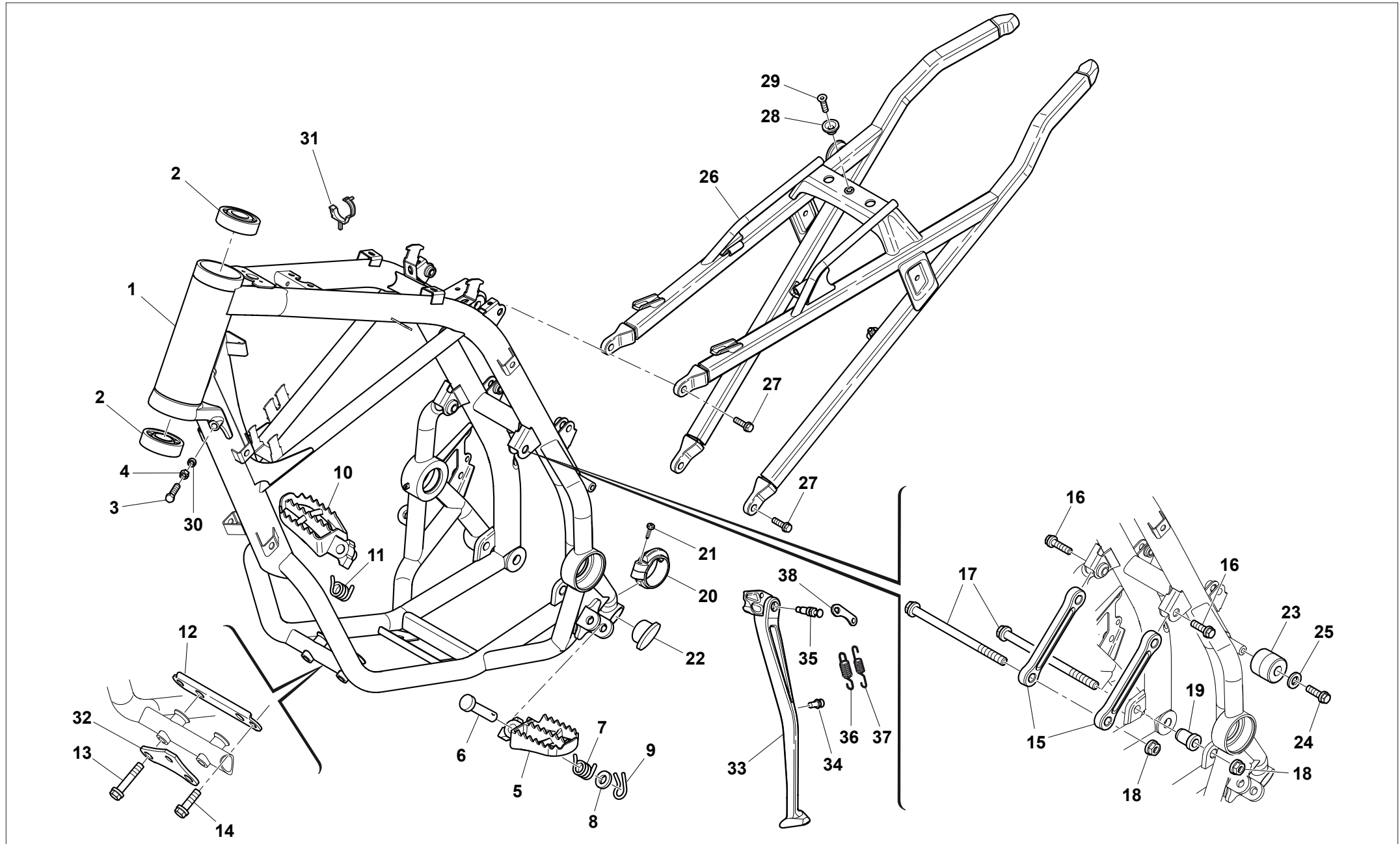






TAVOLA 27A  
DRAWING 27A  
TABLE 27A  
BILD 27A  
TABLA 27A

22

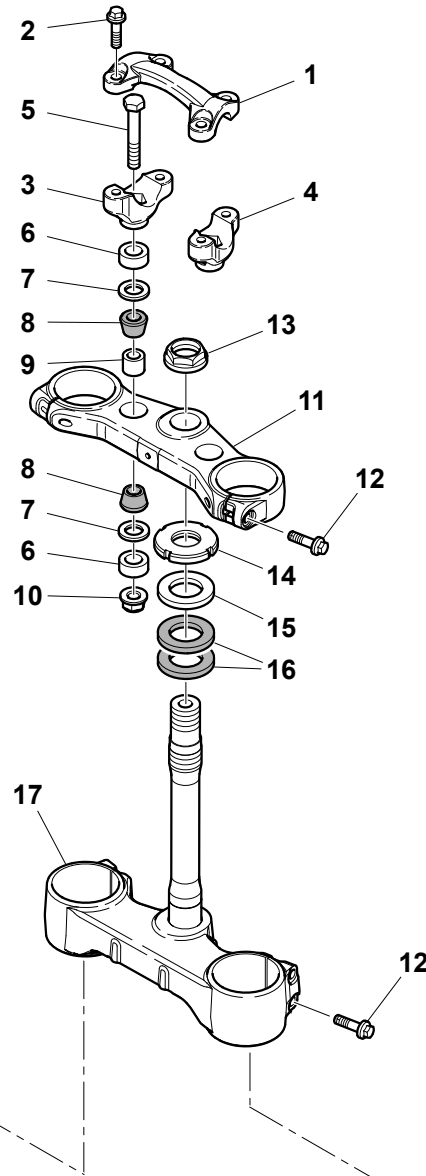
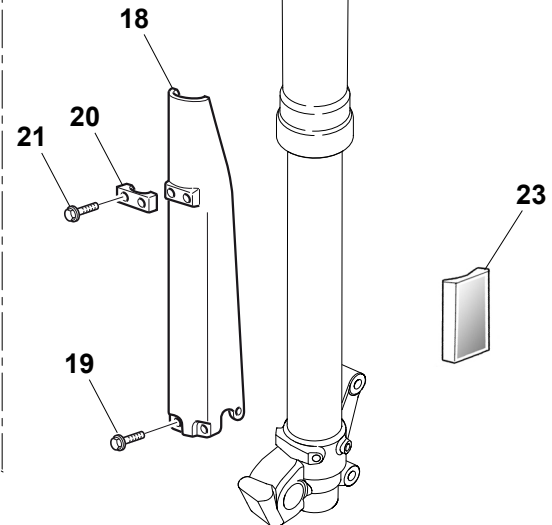


TAVOLA 27A  
DRAWING 27A  
TABLE 27A  
BILD 27A  
TABLA 27A



TE 449/2012  
TE 511/2012

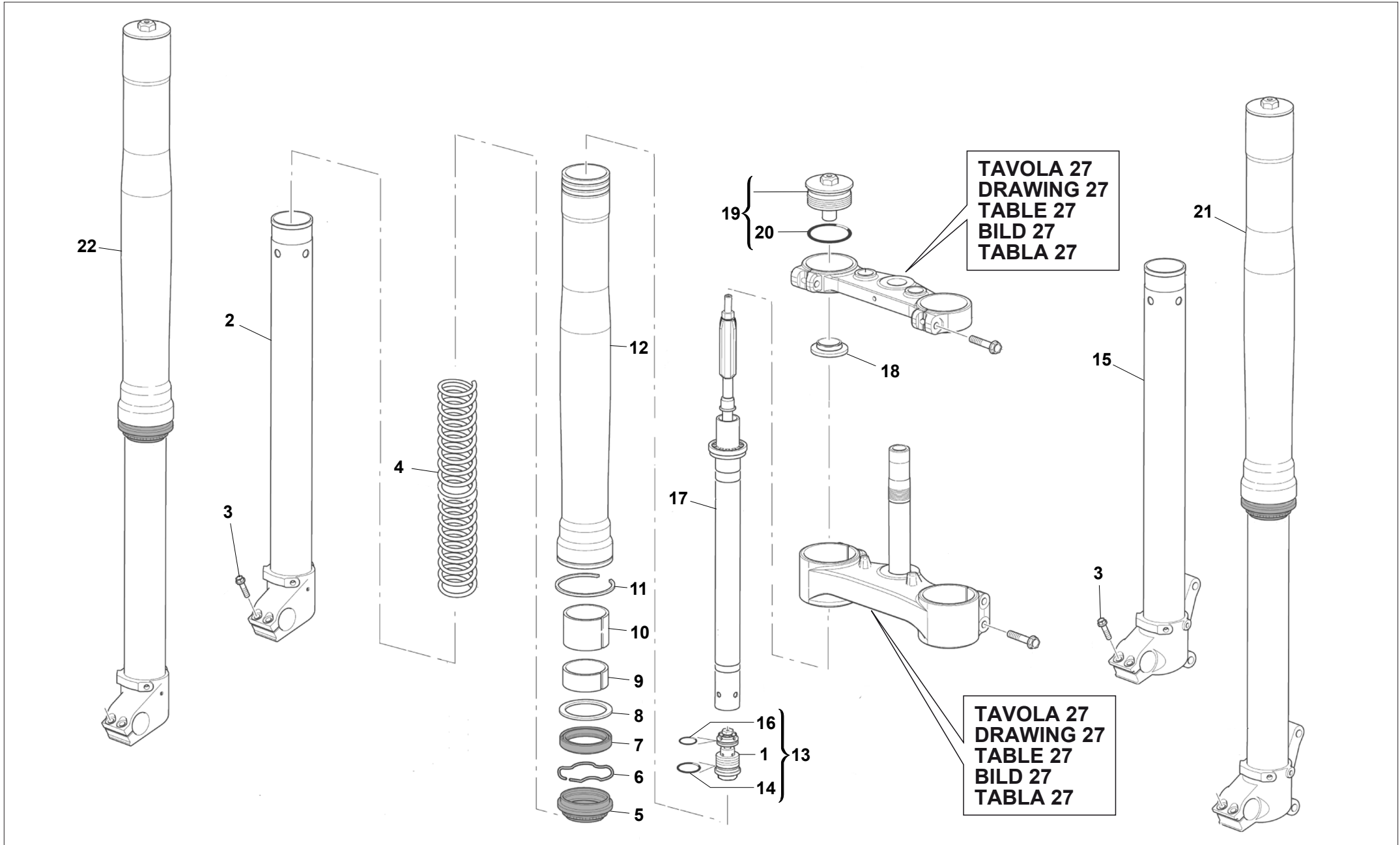
TAVOLA - DRAWING  
TABLE - BILD - TABLA

27

SOSPENSIONE ANTERIORE 1/2 - FRONT FORK ASSEMBLY 1/2  
SUSPENSION AVANT 1/2 - VORDERTELESKOPGABEL 1/2  
SUSPENSION DELANTERA 1/2



| Note<br>Notes<br>Marke<br>Notas | Pos.<br>No.<br>Index<br>Pos. | N. Cod.<br>Code No.<br>Nr. Code<br>Code Nr<br>N. Cod. | Q.tà<br>Q.ty<br>Q.te<br>M.ge<br>C.ad | DENOMINAZIONE            | NAME                    | DESIGNATION                   | BESHREIBUNG            | DENOMINACION                | Validità<br>Validity<br>Validité<br>Gültig<br>Validez |
|---------------------------------|------------------------------|---|--------------------------------------|--------------------------|-------------------------|-------------------------------|------------------------|-----------------------------|---|
|                                 | 1                            | 8000 H1358  | 1                                    | Morsetto superiore       | Upper clamp             | Etrier sup.                   | Ober Brücke            | Brida sup.                  |   |
|                                 | 2                            | 8A00 B1959  | 4                                    | Vite flangiata           | Flange bolt             | Boulon de bride               | Flanschschraube        | Perno de reborde            |   |
|                                 | 3                            | 8000 H1715  | 1                                    | Morsetto inferiore Dx    | R.H. lower clamp        | Etrier inf. D.                | Untere Brücke R.       | Brida inf. Der.             |   |
|                                 | 4                            | 8000 H1357  | 1                                    | Morsetto inferiore Sx    | L.H. lower clamp        | Etrier inf. G.                | Untere Brücke L.       | Brida inf. izq.             |   |
|                                 | 5                            | 60ND 01219  | 2                                    | Vite                     | Screw                   | Vis                           | Schraube               | Tornillo                    |   |
|                                 | 6                            | 8A00 A6683  | 4                                    | Distanziale              | Spacer                  | Entretoise                    | Distanzstück           | Separador                   |   |
|                                 | 7                            | 8000 60234  | 4                                    | Rosetta piana            | Washer                  | Rondelle                      | Scheibe                | Arandela                    |   |
|                                 | 8                            | 8000 H1385  | 4                                    | Gommino                  | Rubber pad              | Pièce caoutchouc              | Gummistück             | Junta de goma               |   |
|                                 | 9                            | 8000 H1714  | 2                                    | Distanziale              | Spacer                  | Entretoise                    | Distanzstück           | Separador                   |   |
|                                 | 10                           | Z000 61314  | 2                                    | Dado autobloccante       | Nut                     | Mutter                        | Ecrou                  | Tuerca                      |   |
|                                 | 11                           | 8000 H1286  | 1                                    | Testa di sterzo          | Steering head           | Tête direction                | Lenkkopf               | Cabezal de dirección        |   |
|                                 | 12                           | 8E00 B1959  | 4                                    | Vite flangiata           | Flange bolt             | Boulon de bride               | Flanschschraube        | Perno de reborde            |   |
|                                 | 13                           | 8A00 69315  | 1                                    | Dado                     | Nut                     | Ecrou                         | Mutter                 | Tuerca                      |   |
|                                 | 14                           | 8A00 87717  | 1                                    | Ghiera                   | Ring nut                | Embout                        | Nutmutter              | Virola                      |   |
|                                 | 15                           | Z000 87736  | 1                                    | Rosetta piana            | Washer                  | Rondelle                      | Scheibe                | Arandela                    |   |
|                                 | 16                           | 8000 87745  | 2                                    | Guarnizione di tenuta    | Gasket                  | Garniture                     | Dichtung               | Junta                       |   |
|                                 | 17                           | 8000 H1396  | 1                                    | Base di sterzo con perno | Steering crown with pin | Socle de direction avec pivot | Gabelbrücke mit Bolzen | Base de dirección con perno |   |
|                                 | 18                           | 80A0 A8481  | 1                                    | Protezione steli Sx NERO | Guard L.H. BLACK        | Protection D. NOIR            | Schutz L. SCHWARZ      | Protección izq. NEGRO       |   |
|                                 | 19                           | 8000 A8423  | 6                                    | Vite                     | Screw                   | Vis                           | Schraube               | Tornillo                    |   |
|                                 | 20                           | 80A0 A0633  | 1                                    | Piastrina                | Plate                   | Plaque                        | Platte                 | Placa                       |   |
|                                 | 21                           | ZA00 84658  | 2                                    | Vite                     | Screw                   | Vis                           | Schraube               | Tornillo                    |   |
|                                 | 22                           | 80A0 A8482  | 1                                    | Protezione steli Dx NERO | Guard R.H. BLACK        | Protection G. NOIR            | Schutz R. SCHWARZ      | Protección der. NEGRO       |   |
| L                               | 23                           | 8000 74842  | 2                                    | Catadiottro ambra        | Reflector amber         | Catadioptrique ambre          | Rückstrahler Amber     | Catafaros àmbar             |   |



TE 449/2012  
TE 511/2012

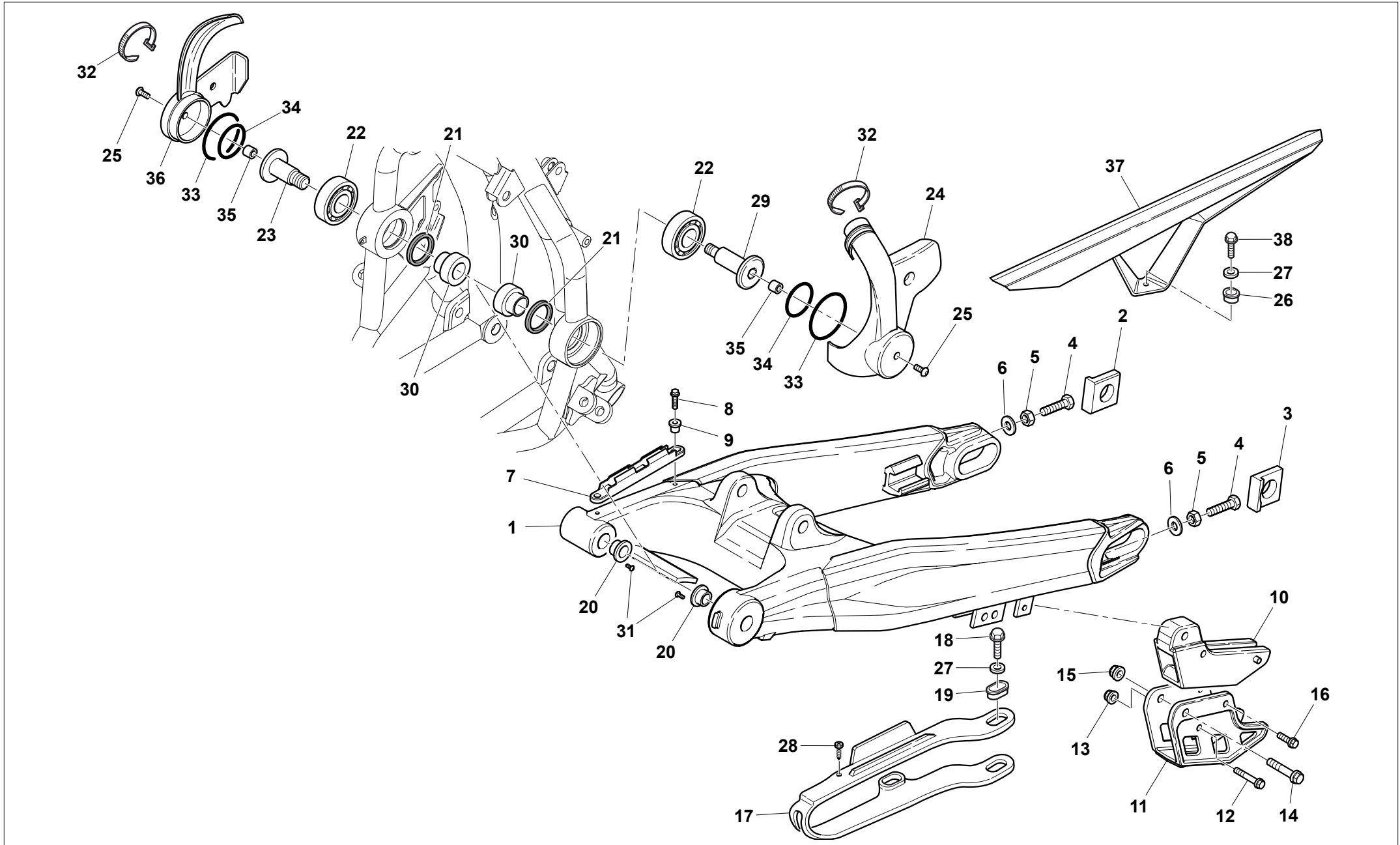
SOSPENSIONE ANTERIORE 2/2 - FRONT FORK ASSEMBLY 2/2  
SUSPENSION AVANT 2/2 - VORDERTELESKOPGABEL 2/2  
SUSPENSION DELANTERA 2/2



TAVOLA - DRAWING  
TABLE - BILD - TABLA

27A

| Note<br>Notes<br>Notas | Pos.<br>No.<br>Index<br>Pos. | N. Cod.<br>Code No.<br>Nr. Code<br>Code Nr<br>N. Cod. | Q.tà<br>Q.ty<br>Q.te<br>M.ge<br>C.ad | DENOMINAZIONE           | NAME                        | DESIGNATION           | BESHREIBUNG             | DENOMINACION             | Validità<br>Validity<br>Validité<br>Gültig<br>Validez |
|------------------------|------------------------------|---|--------------------------------------|-------------------------|-----------------------------|-----------------------|-------------------------|--------------------------|---|
|                        | 1                            | 8000 H2696  | 2                                    | Mozzetto                | Hub                         | Moyeau                | Radnabe                 | Cubo                     |   |
|                        | 2                            | 8000 H2686  | 1                                    | Stelo Dx compl.         | R.H. slider assy            | Montant D. compl.     | Bein, Kpl. R.           | Deslizable der. compl.   |   |
|                        | 3                            | 8000 H2671  | 4                                    | Vite                    | Screw                       | Vis                   | Schraube                | Tornillo                 |   |
|                        | 4                            | 8000 H5439  | 2                                    | Molla (K=4,6 N/mm)      | Spring (K=4,6 N/mm)         | Ressort (K=4,6 N/mm)  | Feder (K=4,6 N/mm)      | Resorte (K=4,6 N/mm)     |   |
|                        | 5                            | 8000 H2664  | 2                                    | Raschiapolvere          | Dust scraper                | Racloir poudre        | Pulverabschaber         | Rascador de polvo        |   |
|                        | 6                            | 8000 H2663  | 2                                    | Anello di fermo         | Stop ring                   | Bague d'arrêt         | Haltering               | Anillo de retención      |   |
|                        | 7                            | 8000 H2662  | 2                                    | Anello di tenuta        | Seal ring                   | Bague d'etancheite    | Dichtring               | Anillo de retención      |   |
|                        | 8                            | 8000 H2661  | 2                                    | Rosetta piana           | Washer                      | Rondelle              | Scheibe                 | Arandela                 |   |
|                        | 9                            | 8000 H2660  | 2                                    | Bussola                 | Bushing                     | Douille               | Buchse                  | Buje                     |   |
|                        | 10                           | 8000 H2659  | 2                                    | Bussola                 | Bushing                     | Douille               | Buchse                  | Buje                     |   |
|                        | 11                           | 8000 H2672  | 2                                    | Anello di fermo         | Stop ring                   | Bague d'arrêt         | Haltering               | Anillo de retención      |   |
|                        | 12                           | 8000 H2656  | 2                                    | Portastelo              | Outer tube                  | Tuyau                 | Roh                     | Tube                     |   |
|                        | 13                           | 8000 H7708  | 2                                    | Valvola di fondo compl. | Compression base valve assy | Clapet de pied compl. | Boden Ventil Komplet    | Válvula de pie compl.    |   |
|                        | 14                           | 8000 H2693  | 2                                    | Anello OR               | O-Ring                      | Bague OR              | O Ring                  | Anillo OR                |   |
|                        | 15                           | 8000 H2687  | 1                                    | Stelo Sx compl.         | L.H. slider assy            | Montant G. compl.     | Bein, Kpl. L.           | Deslizable izrda. compl. |   |
|                        | 16                           | 8000 H2695  | 2                                    | Anello OR               | O-Ring                      | Bague OR              | O Ring                  | Anillo OR                |   |
|                        | 17                           | 8000 H7707  | 2                                    | Gruppo pompante compl.  | Damping element compl.      | Amortissement compl.  | Schwingungsdämpfer Kpl. | Bombardora compl.        |   |
|                        | 18                           | 8000 H2691  | 2                                    | Scodellino              | Cup                         | Couvette              | Teller                  | Cubeta                   |   |
|                        | 19                           | 8000 H2692  | 2                                    | Gruppo tappo            | Plug assy.                  | Groupe bouchon        | Verschlussgruppe Kpl.   | Grupo tapón              |   |
|                        | 20                           | 8000 H2694  | 2                                    | Anello OR               | O-Ring                      | Bague OR              | O Ring                  | Anillo OR                |   |
|                        | 21                           | 8000 H7055  | 1                                    | Gamba Sx completa       | L.H. fork leg assy          | Fourche compl. G.     | Telegabel, Kpl. L.      | Horquill izq. compl.     |   |
|                        | 22                           | 8000 H7056  | 1                                    | Gamba Dx completa       | R.H. fork leg assy          | Fourche complète D.   | Telegabel Kpl. R.       | Horquilla derech. compl. |   |



TE 449/2012  
TE 511/2012

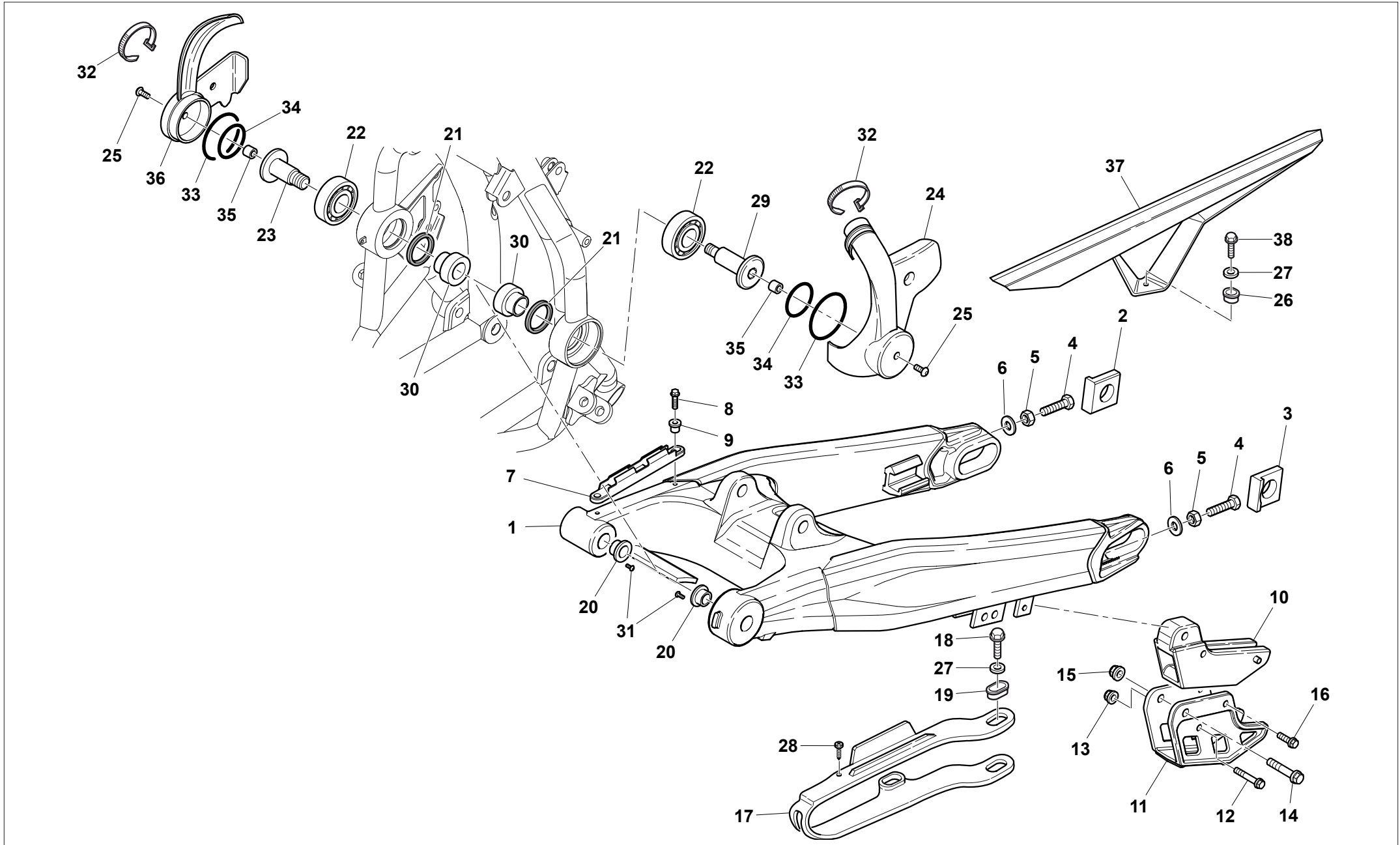
FORCELLONE POSTERIORE- REAR SWING ARM-  
FOURCHE ARRIERE - HINTERGABEL  
HORQUILLA TRASERA



TAVOLA - DRAWING  
TABLE - BILD - TABLA

28

| Note<br>Notes<br>Marke<br>Notas | Pos.<br>No.<br>N.<br>Index<br>Pos. | N. Cod.<br>Code No.<br>Nr. Code<br>Code Nr<br>N. Cod. | Q.tà<br>Q.ty<br>Q.te<br>M.ge<br>C.ad | DENOMINAZIONE       | NAME                 | DESIGNATION              | BESHREIBUNG      | DENOMINACION               | Validità<br>Validity<br>Validité<br>Gültig<br>Validez |
|---------------------------------|------------------------------------|---|--------------------------------------|---------------------|----------------------|--------------------------|------------------|----------------------------|---|
|                                 | 1                                  | 8000 H3158  | 1                                    | Forcellone completo | Compl. fork          | Fourche complete         | Gabel, Kpl.      | Horquilla compl.           |   |
|                                 | 2                                  | 8000 96944  | 1                                    | Tendicatena Dx      | Chain adjuster Right | Tendeur de chaîne Droite | Kettenspanner R. | Tensor de cadena Derecha   |   |
|                                 | 3                                  | 8000 96941  | 1                                    | Tendicatena Sx      | Chain adjuster Left  | Tendeur de chaîne Gouche | Kettenspanne L.  | Tensor de cadena Izquierda |   |
|                                 | 4                                  | ZC00 61121  | 2                                    | Vite                | Screw                | Vis                      | Schraube         | Tornillo                   |   |
|                                 | 5                                  | Z000 17810  | 2                                    | Dado                | Nut                  | Ecrou                    | Mutter           | Tuerca                     |   |
|                                 | 6                                  | Z000 08536  | 2                                    | Rosetta             | Washer               | Rondelle                 | Scheibe          | Arandela                   |   |
|                                 | 7                                  | 8000 B1166  | 1                                    | Guida tubo          | Guide ring           | Bague de guide           | Rohrring         | Guía-cable                 |   |
|                                 | 8                                  | Z000 20536  | 2                                    | Vite                | Screw                | Vis                      | Schraube         | Tornillo                   |   |
|                                 | 9                                  | 8000 69282  | 2                                    | Bussola             | Bushing              | Douille                  | Buchse           | Buje                       |   |
|                                 | 10                                 | 8000 72868  | 1                                    | Guidacatena         | Chain guide          | Guide-chaîne             | Kettenführung    | Guía-cadena                |   |
|                                 | 11                                 | 8000 H3161  | 1                                    | Staffa              | Bracket              | Etrier                   | Buegel           | Brida                      |   |
|                                 | 12                                 | Z000 62731  | 1                                    | Vite flangiata      | Flange bolt          | Boulon de bride          | Flansschraube    | Perno de reborde           |   |
|                                 | 13                                 | Z000 44240  | 1                                    | Dado                | Nut                  | Ecrou                    | Mutter           | Tuerca                     |   |
|                                 | 14                                 | Z000 62795  | 1                                    | Vite flangiata      | Flange bolt          | Boulon de bride          | Flansschraube    | Perno de reborde           |   |
|                                 | 15                                 | Y000 43928  | 1                                    | Dado                | Nut                  | Ecrou                    | Mutter           | Tuerca                     |   |
|                                 | 16                                 | Z000 62725  | 1                                    | Vite flangiata      | Flange bolt          | Boulon de bride          | Flansschraube    | Perno de reborde           |   |
|                                 | 17                                 | 8000 H6253  | 1                                    | Pattino catena      | Chain slider         | Glissière de chaîne      | Gleitbahn        | Platode cadena             |   |
|                                 | 18                                 | ZB00 20536  | 4                                    | Vite                | Screw                | Vis                      | Schraube         | Tornillo                   |   |
|                                 | 19                                 | 8000 H3033  | 4                                    | Scodellino          | Cup                  | Couvette                 | Teller           | Cubeta                     |   |
|                                 | 20                                 | 8000 H3932  | 2                                    | Bussola             | Bushing              | Douille                  | Buchse           | Buje                       |   |
|                                 | 21                                 | 8000 86137  | 2                                    | Anello di tenuta    | Seal ring            | Bague d'étancheite       | Dichtring        | Anillo de retención        |   |
|                                 | 22                                 | 8000 H3080  | 2                                    | Cuscinetto          | Bearing              | Roulement                | Kugellager       | Cojinete                   |   |
|                                 | 23                                 | 8000 H3931  | 1                                    | Perno Dx            | R.H. Pin             | Pivot D.                 | Bolzen R.        | Perno Der.                 |   |
|                                 | 24                                 | 8000 H3983  | 1                                    | Protezione Sx       | L.H. protection      | Protection G.            | Schutz Linke     | Protección izquierda       |   |
|                                 | 25                                 | Y000 53876  | 2                                    | Vite                | Screw                | Vis                      | Schraube         | Tornillo                   |   |
|                                 | 26                                 | 8000 H3034  | 1                                    | Scodellino          | Cup                  | Couvette                 | Teller           | Cubeta                     |   |
|                                 | 27                                 | Z000 36137  | 5                                    | Rosetta             | Washer               | Rondelle                 | Scheibe          | Arandela                   |   |
|                                 | 28                                 | ZE00 84658  | 1                                    | Vite                | Screw                | Vis                      | Schraube         | Tornillo                   |   |
|                                 | 29                                 | 8A00 H3931  | 1                                    | Perno Sx            | L.H. Pin             | Pivot G.                 | Bolzen L.        | Perno Izq.                 |   |
|                                 | 30                                 | 8000 H2650  | 2                                    | Bussola             | Bushing              | Douille                  | Buchse           | Buje                       |   |
|                                 | 31                                 | 8000 H5785  | 2                                    | Vite                | Screw                | Vis                      | Schraube         | Tornillo                   |   |
|                                 | 32                                 | 8000 56444  | 2                                    | Fascetta            | Clamp                | Collier                  | Schelle          | Banda                      |   |
|                                 | 33                                 | 8000 H5082  | 2                                    | Anello OR           | O-Ring               | Bague OR                 | O Ring           | Anillo OR                  |   |





TE 449/2012  
TE 511/2012

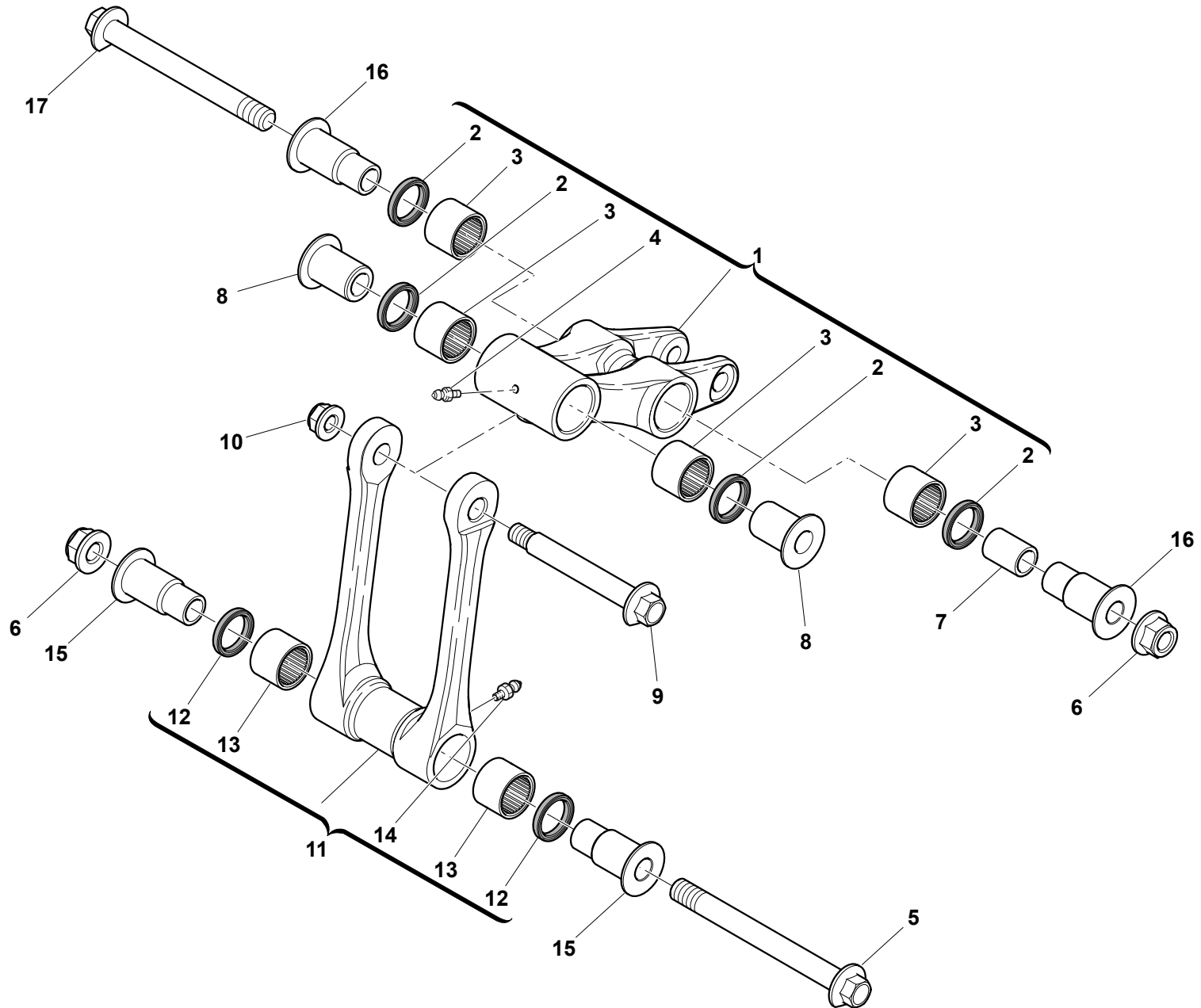
FORCELLONE POSTERIORE- REAR SWING ARM-  
FOURCHE ARRIERE - HINTERGABEL  
HORQUILLA TRASERA



TAVOLA - DRAWING  
TABLE - BILD - TABLA

28

| Note<br>Notes<br>Marke<br>Notas | Pos.<br>No.<br>N.<br>Index<br>Pos. | N. Cod.<br>Code No.<br>Nr. Code<br>Code Nr<br>N. Cod. | Q.tà<br>Q.ty<br>Q.te<br>M.ge<br>C.ad | DENOMINAZIONE | NAME            | DESIGNATION      | BESHREIBUNG   | DENOMINACION    | Validità<br>Validity<br>Validité<br>Gultig<br>Validez |
|---------------------------------|------------------------------------|---|--------------------------------------|---------------|-----------------|------------------|---------------|-----------------|---|
|                                 | 34                                 | 8000 34083  | 2                                    | Anello OR     | O-Ring          | Bague OR         | O Ring        | Anillo OR       |   |
|                                 | 35                                 | 8000 H5075  | 2                                    | Distanziale   | Spacer          | Entretoise       | Distanzstück  | Separador       |   |
|                                 | 36                                 | 8000 H3982  | 1                                    | Protezione Dx | R.H. protection | Protection D.    | Schutz Rechte | Protección der. |   |
|                                 | 37                                 | 8000 H3674  | 1                                    | Copricatena   | Chain guard     | Carter de chaine | Kettenkasten  | Cubre-cadena    |   |
|                                 | 38                                 | ZA00 20536  | 1                                    | Vite          | Screw           | Vis              | Schraube      | Tornillo        |   |
|                                 |                                    |   |                                      |               |                 |                  |               |                 |   |
|                                 |                                    |   |                                      |               |                 |                  |               |                 |   |
|                                 |                                    |   |                                      |               |                 |                  |               |                 |   |
|                                 |                                    |   |                                      |               |                 |                  |               |                 |   |
|                                 |                                    |   |                                      |               |                 |                  |               |                 |   |
|                                 |                                    |   |                                      |               |                 |                  |               |                 |   |
|                                 |                                    |   |                                      |               |                 |                  |               |                 |   |
|                                 |                                    |   |                                      |               |                 |                  |               |                 |   |
|                                 |                                    |   |                                      |               |                 |                  |               |                 |   |
|                                 |                                    |   |                                      |               |                 |                  |               |                 |   |
|                                 |                                    |   |                                      |               |                 |                  |               |                 |   |
|                                 |                                    |   |                                      |               |                 |                  |               |                 |   |
|                                 |                                    |   |                                      |               |                 |                  |               |                 |   |
|                                 |                                    |   |                                      |               |                 |                  |               |                 |   |
|                                 |                                    |   |                                      |               |                 |                  |               |                 |   |
|                                 |                                    |   |                                      |               |                 |                  |               |                 |   |
|                                 |                                    |   |                                      |               |                 |                  |               |                 |   |
|                                 |                                    |   |                                      |               |                 |                  |               |                 |   |
|                                 |                                    |   |                                      |               |                 |                  |               |                 |   |



TE 449/2012  
TE 511/2012

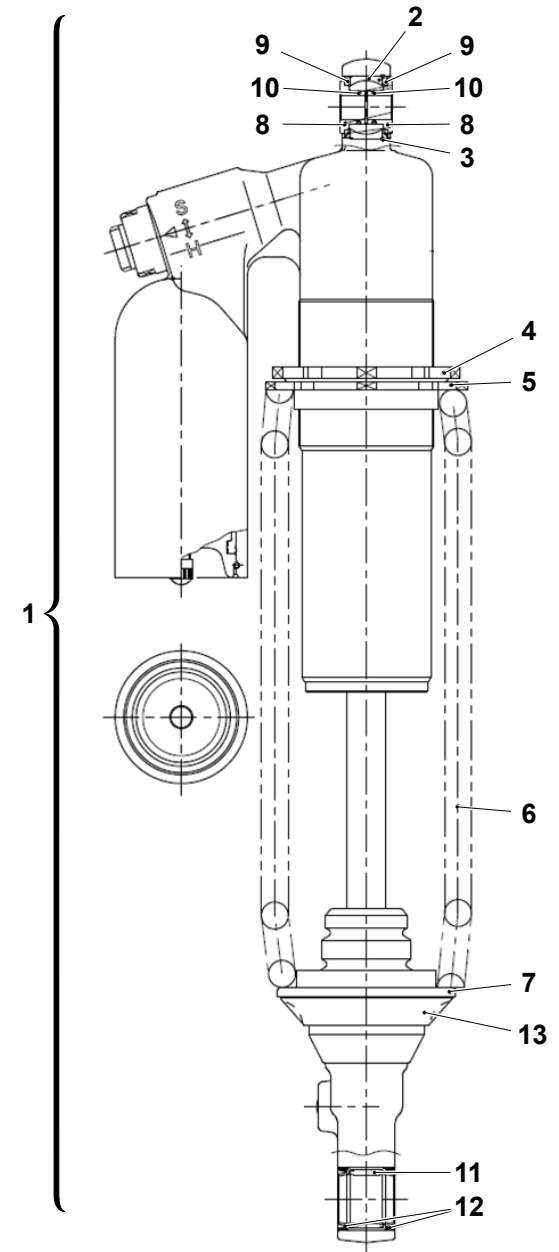
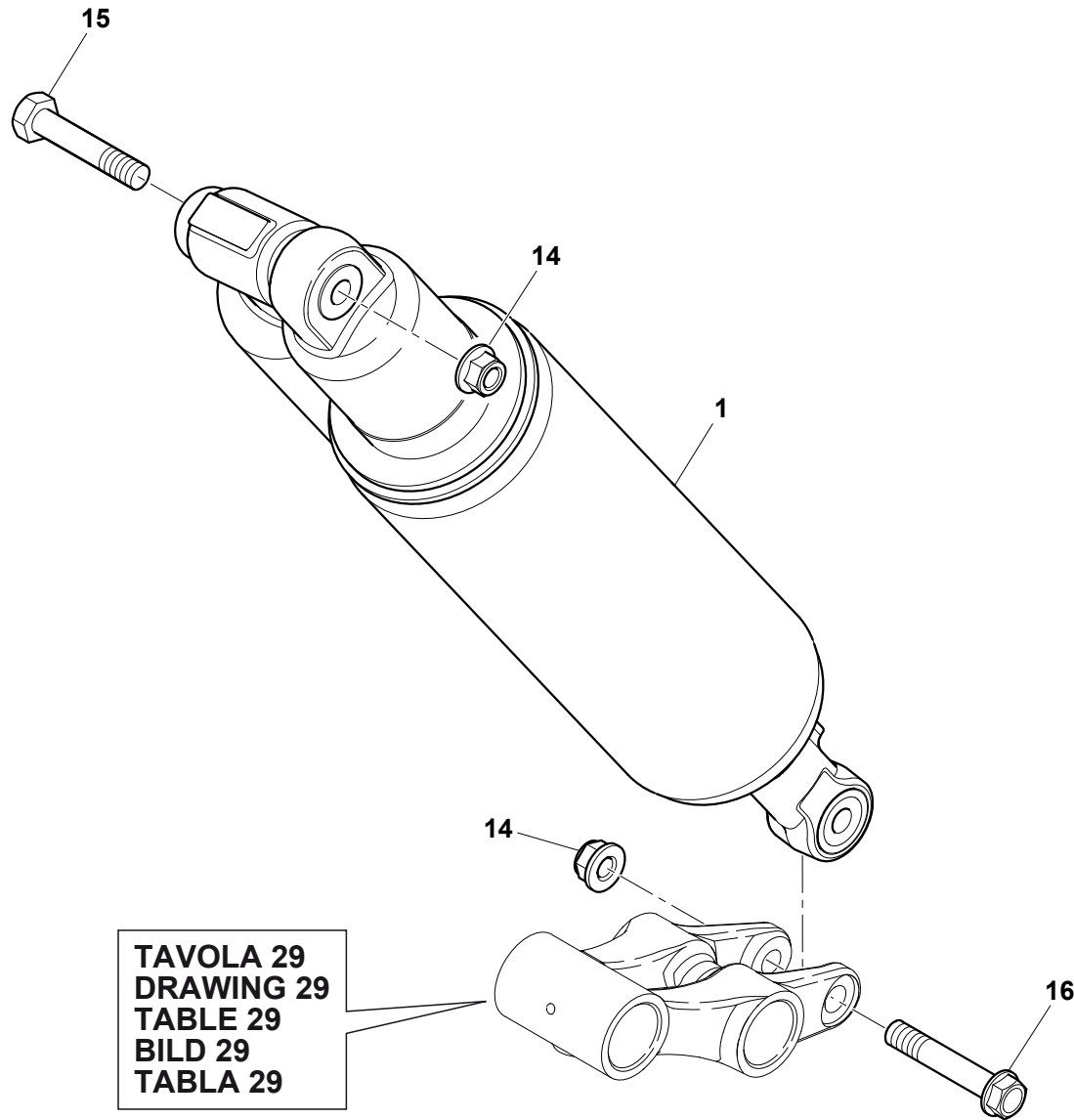
LEVERAGGI SOSPENSIONE POSTERIORE - REAR SUSPENSION LINKAGE  
LEVIER SUSPENSION ARRIERE - HEBELWERK HINTERHAUFHANGUNG  
PALANCA SUSPENSION TRASERA



TAVOLA - DRAWING  
TABLE - BILD - TABLA

29

| Note<br>Notes<br>Marke<br>Notas | Pos.<br>No.<br>Index<br>Pos. | N. Cod.<br>Code No.<br>Nr. Code<br>Code Nr<br>N. Cod. | Q.tà<br>Q.ty<br>Q.te<br>M.ge<br>C.ad | DENOMINAZIONE          | NAME                  | DESIGNATION           | BESHREIBUNG          | DENOMINACION        | Validità<br>Validity<br>Validité<br>Gültig<br>Validez |
|---------------------------------|------------------------------|---|--------------------------------------|------------------------|-----------------------|-----------------------|----------------------|---------------------|---|
|                                 | 1                            | 8000 H2365  | 1                                    | Assieme bilanciare     | Rocking lever assy    | Balancier compl.      | Schwinge Kpl.        | Balancines compl.   |   |
|                                 | 2                            | 8000 32065  | 4                                    | Anello di tenuta       | Seal ring             | Bague d'etancheite    | Dichtring            | Anillo de retención |   |
|                                 | 3                            | 8000 42781  | 4                                    | Cuscinetto a rullini   | Needle bearing        | Roulement à aiguilles | Nadelkäfig           | Cojinete            |   |
|                                 | 4                            | 8000 01412  | 1                                    | Ingrassatore           | Lubricator            | Graisseur             | Schmierbüchse        | Lubricador          |   |
|                                 | 5                            | Y000 B0240  | 1                                    | Vite                   | Screw                 | Vis                   | Schraube             | Tornillo            |   |
|                                 | 6                            | Z000 42023  | 2                                    | Dado                   | Nut                   | Ecrou                 | Mutter               | Tuerca              |   |
|                                 | 7                            | 8000 A4431  | 1                                    | Spinotto D20-d10-L25,2 | Gudgeon D20-d10-L25,2 | Axe D20-d10-L25,2     | Bolzen D20-d10-L25,2 | Perno D20-d10-L25,2 |   |
|                                 | 8                            | 8000 B0288  | 2                                    | Spinotto               | Gudgeon               | Axe                   | Bolzen               | Perno               |   |
|                                 | 9                            | 8000 H3678  | 1                                    | Vite                   | Screw                 | Vis                   | Schraube             | Tornillo            |   |
|                                 | 10                           | Z000 42022  | 1                                    | Dado                   | Nut                   | Ecrou                 | Mutter               | Tuerca              |   |
|                                 | 11                           | 8000 H3615  | 1                                    | Tirante completo       | Tie rod               | Tirant                | Spannstange          | Tirante             |   |
|                                 | 12                           | 8000 32065  | 2                                    | Anello di tenuta       | Seal ring             | Bague d'etancheite    | Dichtring            | Anillo de retención |   |
|                                 | 13                           | 8000 42781  | 2                                    | Cuscinetto a rullini   | Needle bearing        | Roulement à aiguilles | Nadelkäfig           | Cojinete            |   |
|                                 | 14                           | 8000 01412  | 1                                    | Ingrassatore           | Lubricator            | Graisseur             | Schmierbüchse        | Lubricador          |   |
|                                 | 15                           | 8000 B0241  | 2                                    | Spinotto               | Gudgeon               | Axe                   | Bolzen               | Perno               |   |
|                                 | 16                           | 8A00 B0241  | 2                                    | Spinotto               | Gudgeon               | Axe                   | Bolzen               | Perno               |   |
|                                 | 17                           | YB00 B0240  | 1                                    | Vite                   | Screw                 | Vis                   | Schraube             | Tornillo            |   |



TE 449/2012  
TE 511/2012

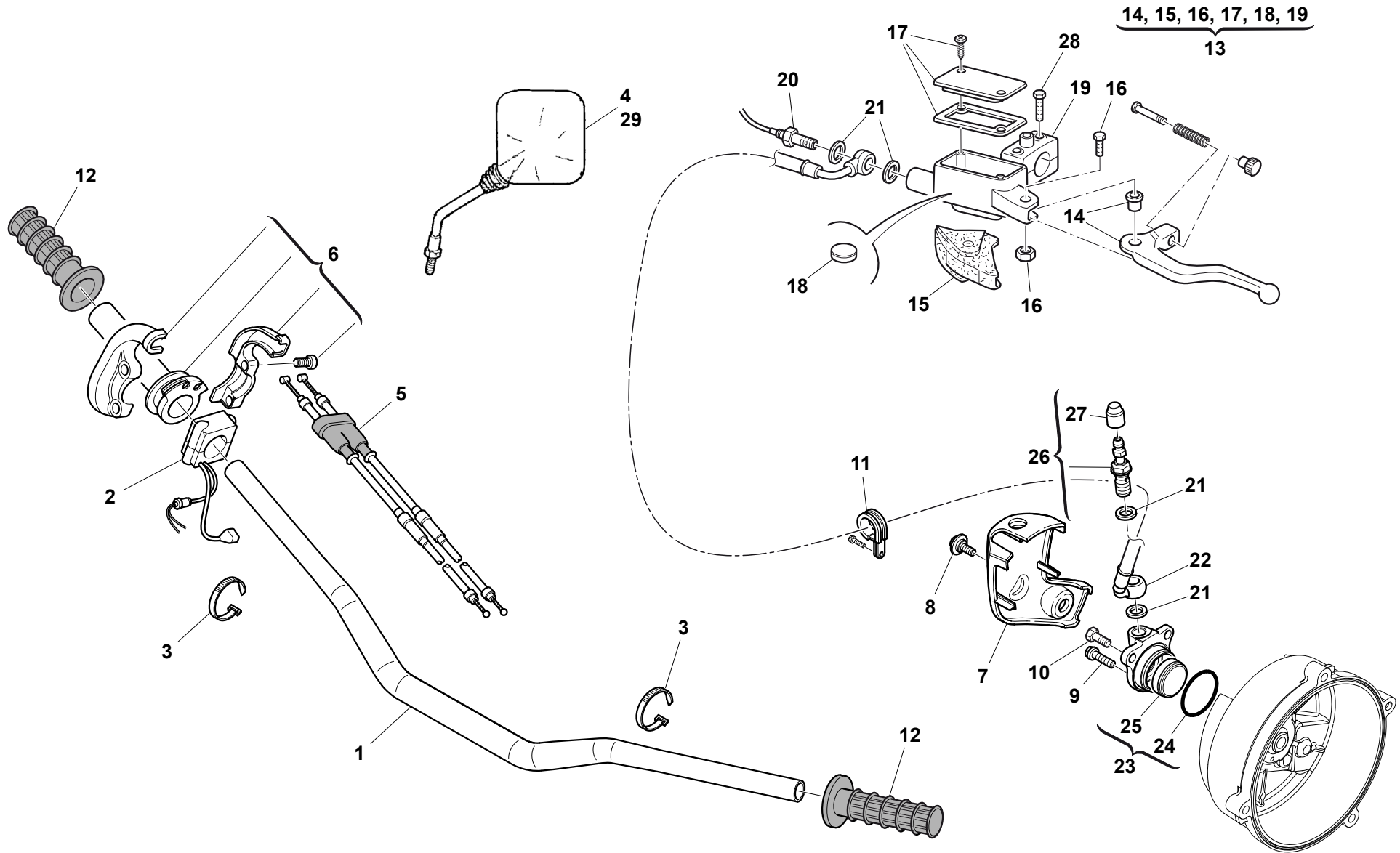
TAVOLA - DRAWING  
TABLE - BILD - TABLA

30

AMMORTIZZATORE POSTERIORE- REAR SUSPENSION  
SUSPENSION ARRIERE- HINTERHAUFHANGUNG  
SUSPENSION TRASERA



| Note<br>Notes<br>Marke<br>Notas | Pos.<br>No.<br>N.<br>Index<br>Pos. | N. Cod.<br>Code No.<br>Nr. Code<br>Code Nr<br>N. Cod. | Q.tà<br>Q.ty<br>Q.te<br>M.ge<br>C.ad | DENOMINAZIONE           | NAME                 | DESIGNATION         | BESHREIBUNG       | DENOMINACION        | Validità<br>Validity<br>Validité<br>Gültig<br>Validez |
|---------------------------------|------------------------------------|---|--------------------------------------|-------------------------|----------------------|---------------------|-------------------|---------------------|---|
|                                 | 1                                  | 8000 H6693  | 1                                    | Ammortizzatore completo | Shock-absorber assy. | Ammortisseur compl. | Stossdampfer Kpl. | Amortiguador compl. |   |
|                                 | 2                                  | 8000 H6112  | 1                                    | Bussola                 | Bushing              | Douille             | Buchse            | Buje                |   |
|                                 | 3                                  | 8000 H6113  | 1                                    | Anello di fermo         | Stop ring            | Bague d'arrêt       | Haltering         | Anillo de retención |   |
|                                 | 4                                  | 8000 H6114  | 1                                    | Ghiera                  | Ring nut             | Embout              | Nutmutter         | Virola              |   |
|                                 | 5                                  | 8000 H6115  | 1                                    | Controghiera            | Ring nut             | Embout              | Nutmutter         | Virola              |   |
|                                 | 6                                  | 8000 H6116  | 1                                    | Molla                   | Spring               | Ressort             | Feder             | Resorte             |   |
|                                 | 7                                  | 8000 H6117  | 1                                    | Ghiera                  | Ring nut             | Embout              | Nutmutter         | Virola              |   |
|                                 | 8                                  | 8000 H6118  | 2                                    | Bussola                 | Bushing              | Douille             | Buchse            | Buje                |   |
|                                 | 9                                  | 8000 H6119  | 2                                    | Parapolvere             | Boots                | Para-poudr          | Schutzhaube       | Para-polvo          |   |
|                                 | 10                                 | 8000 H6120  | 2                                    | Anello OR               | O-Ring               | Bague OR            | O Ring            | Anillo OR           |   |
|                                 | 11                                 | 8000 H6121  | 1                                    | Cuscinetto              | Bearing              | Roulement           | Kugellager        | Cojinete            |   |
|                                 | 12                                 | 8000 H6122  | 2                                    | Parapolvere             | Boots                | Para-poudr          | Schutzhaube       | Para-polvo          |   |
|                                 | 13                                 | 8000 H7711  | 1                                    | Fondello                | Bottom               | Fond                | Bodenscheibe      | Casquillo           |   |
|                                 | 14                                 | Z000 42022  | 2                                    | Dado                    | Nut                  | Ecrou               | Mutter            | Tuerca              |   |
|                                 | 15                                 | ZD00 62797  | 1                                    | Vite                    | Screw                | Vis                 | Schraube          | Tornillo            |   |
|                                 | 16                                 | Z000 62572  | 1                                    | Vite flangiata          | Flange bolt          | Boulon de bride     | Flanschenschraube | Perno de reborde    |   |



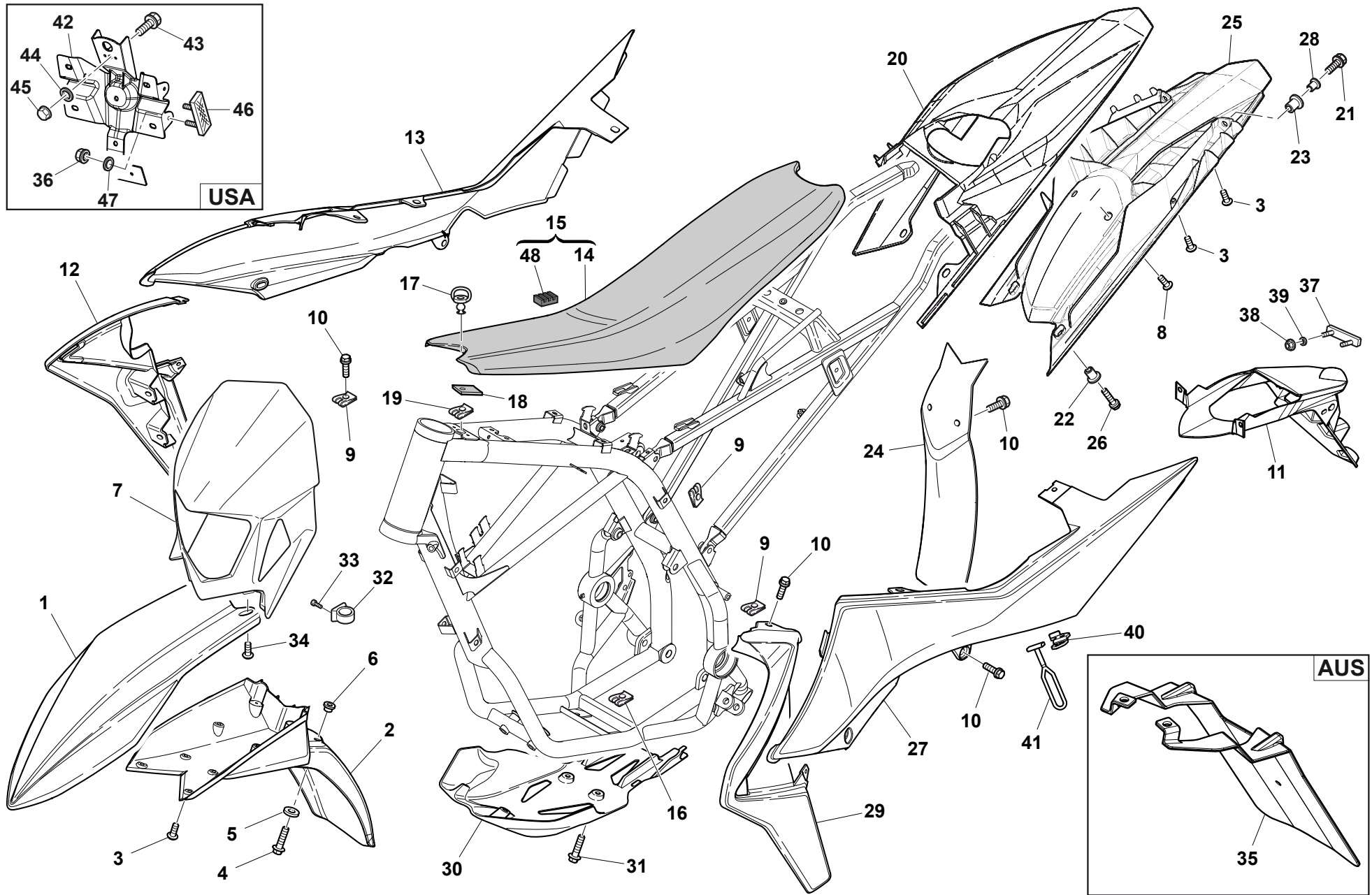
MANUBRIO E COMANDI - HANDLEBAR AND CONTROLS  
GUIDON ET COMMANDES - LENKER UND STEUERORGANE  
MANILLAR Y MANDOS



TAVOLA - DRAWING  
TABLE - BILD - TABLA

31

| Note<br>Notes<br>Marke<br>Notas | Pos.<br>No.<br>Index<br>Pos. | N. Cod.<br>Code No.<br>Nr. Code<br>Code Nr<br>N. Cod. | Q.tà<br>Q.ty<br>M.ge<br>C.ad | DENOMINAZIONE               | NAME                     | DESIGNATION              | BESHREIBUNG           | DENOMINACION                     | Validità<br>Validity<br>Validité<br>Gültig<br>Validez |
|---------------------------------|------------------------------|---|------------------------------|-----------------------------|--------------------------|--------------------------|-----------------------|----------------------------------|---|
|                                 | 1                            | 8000 H6609  | 1                            | Manubrio                    | Hanlebar                 | Guidon                   | Lenker                | Manillar                         |   |
|                                 | 2                            | 8000 H3669  | 1                            | Commutatore Dx compl.       | R.H. Switch compl.       | Commutateur D. compl.    | R. Kombischalter kpl. | Conmutador D. compl.             |   |
|                                 | 3                            | 8000 71578  | 4                            | Fascetta                    | Clamp                    | Collier                  | Schelle               | Banda                            |   |
|                                 | 4                            | 8A00 H1673  | 1                            | Specchietto retrov. Sx      | L.H. Driving mirror      | Rétroviseur G.           | L. Rückspiegel        | Espejo retrovisor Izq.           |   |
|                                 | 5                            | 8B00 H2115  | 1                            | Trasmissione comando gas    | Throttle wire            | Fil comm. gaz            | Gaszugkabel           | Transmisión accionam. acelerador |   |
|                                 | 6                            | 8000 98209  | 1                            | Comando gas completo        | Throttle control compl.  | Commande gaz compl.      | Gasgriff kpl.         | Accionamiento acelerador compl.  |   |
|                                 | 7                            | 8000 H3075  | 1                            | Coperchio                   | Cover                    | Couvercle                | Deckel                | Tapa                             |   |
|                                 | 8                            | 8000 A8421  | 1                            | Vite flangiata              | Flange bolt              | Boulon de bride          | Flanschenschraube     | Perno de reborde                 |   |
|                                 | 9                            | ZH00 67545  | 1                            | Vite flangiata              | Flange bolt              | Boulon de bride          | Flanschenschraube     | Perno de reborde                 |   |
|                                 | 10                           | Z000 62727  | 2                            | Vite                        | Screw                    | Vis                      | Schraube              | Tornillo                         |   |
|                                 | 11                           | 8000 H4143  | 1                            | Fermatubo                   | Cable guide              | Guide câble              | Kabelführung          | Guía-cable                       |   |
|                                 | 12                           | 8000 H0995  | 1                            | Kit manopole                | Grip kit                 | Kit poignée              | Kit Griff             | Kit manopla                      |   |
|                                 | 13                           | 8A00 H0884  | 1                            | Ass. pompa comando frizione | Clutch control pump assy | Pompe comm. embrayage    | Kupplungspumpe, Kpl.  | Bomba mando embrague             |   |
|                                 | 14                           | 8000 H1982  | 1                            | Leva completa               | Lever assy               | Levier compl.            | Hebel kpl.            | Palanca compl.                   |   |
|                                 | 15                           | 8000 H1983  | 1                            | Cappuccio                   | Cap                      | Capuchon                 | Kappe                 | Capuchón                         |   |
|                                 | 16                           | 8000 H1985  | 1                            | Perno                       | Pin                      | Pivot                    | Bolzen                | Perno                            |   |
|                                 | 17                           | 8000 H1984  | 1                            | Kit tappo                   | Plug kit                 | Bouchon kit              | Verschluss Gruppe     | Kit tapón                        |   |
|                                 | 18                           | 8000 79099  | 1                            | Antiemulsione               | Antiemulsion             | Antiemulsion             | Emulsionwidriger      | Antiemulsión                     |   |
|                                 | 19                           | 8000 H2102  | 1                            | Cavallotto                  | U-bolt                   | Cavalier                 | Bügelbolzen           | Caballote                        |   |
|                                 | 20                           | 8000 H5963  | 1                            | Idrostop                    | Idrostop                 | Idrostop                 | Idrostop              | Idrostop                         |   |
|                                 | 21                           | 8000 21480  | 4                            | Rosetta                     | Washer                   | Rondelle                 | Scheibe               | Arandela                         |   |
|                                 | 22                           | 8000 H5962  | 1                            | Tubo                        | Pipe                     | Tuyau                    | Rohr                  | Tubo                             |   |
|                                 | 23                           | 8000 A7048  | 1                            | Cilindro com. frizione      | Clutch control cylinder  | Cylindre comm. embrayage | Kupplungszyylinder    | Cilindro mando embrague          |   |
|                                 | 24                           | 8000 H6010  | 1                            | Anello OR                   | O-Ring                   | Bague OR                 | O Ring                | Anillo OR                        |   |
|                                 | 25                           | 8000 H6009  | 1                            | Pistone                     | Piston                   | Piston                   | Kolben                | Pistón                           |   |
|                                 | 26                           | 8000 A3975  | 1                            | Bocchettone spurgo completo | Bleeding union pipe      | Goulotte révision curage | Reinigungstutzen      | Boca de purga                    |   |
|                                 | 27                           | 8000 53259  | 1                            | Parapolvere                 | Boots                    | Para-poudr               | Schutzhaube           | Para-polvo                       |   |
|                                 | 28                           | Z000 62729  | 2                            | Vite                        | Screw                    | Vis                      | Schraube              | Tornillo                         |   |
|                                 | 29                           | 8000 H1673  | 1                            | Specchietto retrov. Dx      | R.H. Driving mirror      | Rétroviseur D.           | R. Rückspiegel        | Espejo retrovisor Der.           |   |





TE 449/2012  
TE 511/2012

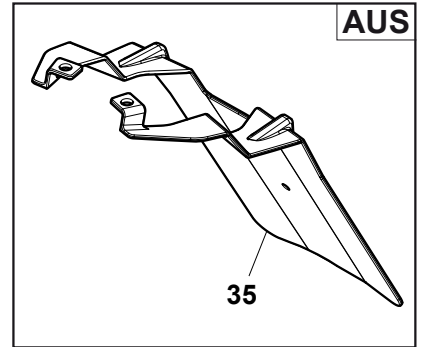
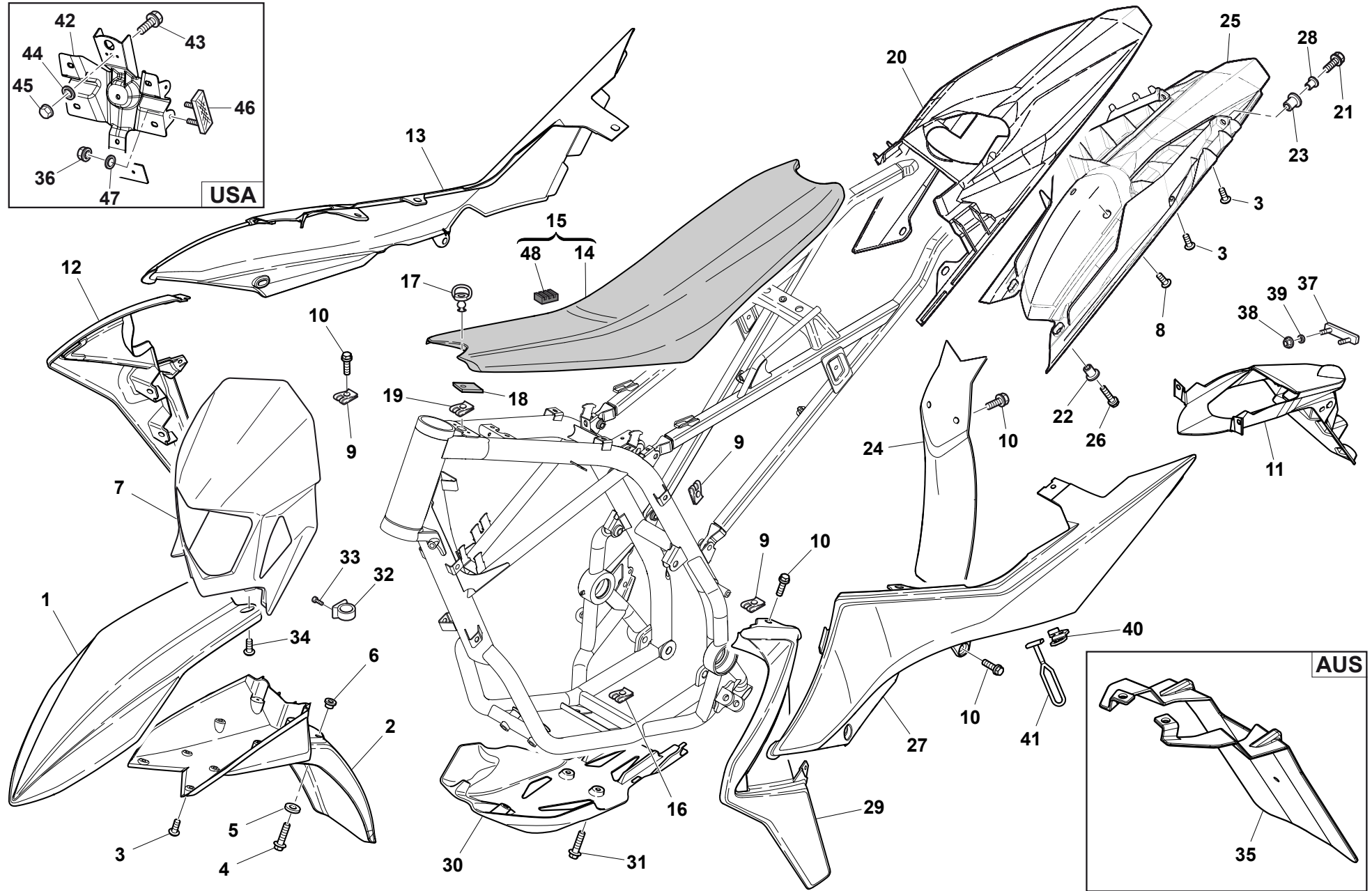
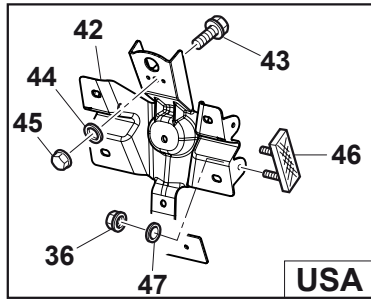
TAVOLA - DRAWING  
TABLE - BILD - TABLA

32

PANNELLI, PARAFANGHI, SELLA - PANEL, FENDERS, SEAT  
PANNEAU, GARDE-BOUES, SIEGE - STREIFEN, KOTFLUGEL, SATTEL  
PANELO, GUARDABARROS, SILLIN



| Note<br>Notes<br>Marke<br>Notas | Pos.<br>No.<br>N.<br>Index<br>Pos. | N. Cod.<br>Code No.<br>Nr. Code<br>Code Nr<br>N. Cod. | Q.tà<br>Q.ty<br>M.ge<br>C.ad | DENOMINAZIONE                | NAME                   | DESIGNATION            | BESHREIBUNG             | DENOMINACION            | Validità<br>Validity<br>Validité<br>Gültig<br>Validez |
|---------------------------------|------------------------------------|---|------------------------------|------------------------------|------------------------|------------------------|-------------------------|-------------------------|---|
|                                 | 1                                  | 8000 H3857  | 1                            | Puntale parafango anteriore  | Front mudguard tip     | Creux garde-boue avant | Spitze Vord. Kotfluegel | Pico guarda-barros del. |   |
|                                 | 2                                  | 8000 H3858  | 1                            | Coda parafango anteriore     | Tail front mudguard    | Queue garde-boue avant | Vord. Kotfluegel        | Cola guarda-barros del. |   |
|                                 | 3                                  | Z000 84658  | 12                           | Vite                         | Screw                  | Vis                    | Schraube                | Tornillo                |   |
|                                 | 4                                  | Z000 62729  | 4                            | Vite                         | Screw                  | Vis                    | Schraube                | Tornillo                |   |
|                                 | 5                                  | Z000 48814  | 4                            | Rosetta                      | Washer                 | Rondelle               | Scheibe                 | Arandela                |   |
|                                 | 6                                  | ZC00 69429  | 4                            | Bussola                      | Bushing                | Douille                | Buchse                  | Buje                    |   |
|                                 | 7                                  | 8000 H3897  | 1                            | Cupolino                     | Fairing                | Carenage               | Verkleidung             | Cúpula                  |   |
|                                 | 8                                  | 8000 H8421  | 2                            | Vite                         | Screw                  | Vis                    | Schraube                | Tornillo                |   |
|                                 | 9                                  | U000 55134  | 13                           | Dado a graffetta             | Nut                    | Ecrou                  | Mutter                  | Tuerca                  |   |
|                                 | 10                                 | 8A00 A8421  | 18                           | Vite                         | Screw                  | Vis                    | Schraube                | Tornillo                |   |
|                                 | 11                                 | 8000 H6091  | 1                            | Portatarga                   | Licence plate holder   | Portebalai             | Schildträger            | Portamatricula          |   |
|                                 | 12                                 | 8000 H3850  | 1                            | Convogliatore Dx             | Right panel            | Flanc D.               | Flanke R.               | Lateral Der.            |   |
|                                 | 13                                 | 8A00 H3852  | 1                            | Pannello destro              | R.H. panel             | Panneau, D.            | Streifen. R.            | Panel Derecho           |   |
|                                 | 14                                 | 8000 H3194  | 1                            | Rivestimento sella           | Saddle covering        | Revetement selle       | Sattelverkleidung       | Revestimiento sillin    |   |
|                                 | 15                                 | 8000 H3191  | 1                            | Sella                        | Seat                   | Siège                  | Sattel                  | Sillin                  |   |
|                                 | 16                                 | U000 46893  | 3                            | Dado a graffetta             | Nut                    | Ecrou                  | Mutter                  | Tuerca                  |   |
|                                 | 17                                 | 8000 H1917  | 1                            | Perno                        | Pin                    | Pivot                  | Bolzen                  | Perno                   |   |
|                                 | 18                                 | 8000 H6598  | 1                            | Linguetta protettiva         | Protective tongue      | Langue de sécurité     | Schützende Sprache      | Lengüeta                |   |
|                                 | 19                                 | 8000 H4000  | 1                            | Dado a graffetta             | Nut                    | Ecrou                  | Mutter                  | Tuerca                  |   |
|                                 | 20                                 | 8A00 H7116  | 1                            | Parafango posteriore         | Rear fender            | Garde-boue arrière     | Hint. Kotfluegel        | Guarda-barros trasero   |   |
|                                 | 21                                 | Z000 62729  | 2                            | Vite                         | Screw                  | Vis                    | Schraube                | Tornillo                |   |
|                                 | 22                                 | 8C00 69282  | 2                            | Bussola                      | Bushing                | Douille                | Buchse                  | Buje                    |   |
|                                 | 23                                 | 8000 H1735  | 2                            | Bussola                      | Bushing                | Douille                | Buchse                  | Buje                    |   |
|                                 | 24                                 | 8000 H7117  | 1                            | Protezione ammortizzatore    | Guard                  | Protection             | Schutz                  | Protección              |   |
|                                 | 25                                 | 8000 H6797  | 1                            | Parafango posteriore interno | Internal rear mudguard | Garde-boue arrière     | Hint. Kotfluegel        | Guarda-barros trasero   |   |
|                                 | 26                                 | ZJ00 67997  | 2                            | Vite                         | Screw                  | Vis                    | Schraube                | Tornillo                |   |
|                                 | 27                                 | 8A00 H3853  | 1                            | Pannello sinistro            | L.H. panel             | Panneau, G.            | Streifen. L.            | Panel izquierdo         |   |
|                                 | 28                                 | 8E00 H3017  | 2                            | Bussola                      | Bushing                | Douille                | Buchse                  | Buje                    |   |
|                                 | 29                                 | 8000 H3851  | 1                            | Convogliatore Sx             | Left panel             | Flanc G.               | Flanke L.               | Lateral Izq.            |   |
|                                 | 30                                 | 8000 H3981  | 1                            | Protezione                   | Guard                  | Protection             | Schutz                  | Protección              |   |
|                                 | 31                                 | 8A00 A8423  | 3                            | Vite flangiata               | Flange bolt            | Boulon de bride        | Flanschschraube         | Perno de reborde        |   |
|                                 | 32                                 | 8000 A0864  | 1                            | Anello                       | Ring                   | Anneau                 | Ring                    | Anillo                  |   |
|                                 | 33                                 | ZA00 37283  | 2                            | Vite                         | Screw                  | Vis                    | Schraube                | Tornillo                |   |



**TE 449/2012**  
**TE 511/2012**

**PANNELLI, PARAFANGHI, SELLA - PANEL, FENDERS, SEAT**  
**PANNEAU, GARDE-BOUES, SIEGE - STREIFEN, KOTFLUGEL, SATTEL**  
**PANELO, GUARDABARROS, SILLIN**



TAVOLA - DRAWING  
TABLE - BILD - TABLA

**32**

| Note<br>Notes<br>Marke<br>Notas | Pos.<br>No.<br>Index<br>Pos. | N. Cod.<br>Code No.<br>Nr. Code<br>Code Nr<br>N. Cod. | Q.tà<br>Q.ty<br>Q.te<br>M.ge<br>C.ad | DENOMINAZIONE         | NAME                    | DESIGNATION                  | BESHREIBUNG  | DENOMINACION                 | Validità<br>Validity<br>Validité<br>Gültig<br>Validez |
|---------------------------------|------------------------------|---|--------------------------------------|-----------------------|-------------------------|------------------------------|--------------|------------------------------|---|
|                                 | 34                           | 8000 H4036  | 2                                    | Vite                  | Screw                   | Vis                          | Schraube     | Tornillo                     |   |
| L                               | 35                           | 8000 H5079  | 1                                    | Prolunga paraf. post. | Rear mudguard extension | Extension garde-boue arriere | Ausdehnung   | Prolonga guarda-barros tras. |   |
| G                               | 36                           | 62ND 15547  | 6                                    | Rosetta               | Washer                  | Rondelle                     | Scheibe      | Arandela                     |   |
|                                 | 37                           | 8000 73834  | 1                                    | Catadiottro           | Reflector               | Catadioptrique               | Rückstrahler | Catafaros                    |   |
|                                 | 38                           | Z000 40717  | 2                                    | Dado                  | Nut                     | Ecrou                        | Mutter       | Tuerca                       |   |
|                                 | 39                           | 62ND 15547  | 2                                    | Rosetta               | Washer                  | Rondelle                     | Scheibe      | Arandela                     |   |
|                                 | 40                           | 8000 H5755  | 1                                    | Piastrina             | Plate                   | Plaque                       | Platte       | Placa                        |   |
|                                 | 41                           | 8000 H5930  | 1                                    | Elastico              | Elastic band            | Elastique                    | Elastisch    | Elástico                     |   |
| G                               | 42                           | 8000 H5946  | 1                                    | Portatarga            | Licence plate holder    | Portebalai                   | Schildträger | Portamatricula               |   |
| G                               | 43                           | ZA00 67997  | 2                                    | Vite                  | Screw                   | Vis                          | Schraube     | Tornillo                     |   |
| G                               | 44                           | 62ND 15548  | 2                                    | Rosetta               | Washer                  | Rondelle                     | Scheibe      | Arandela                     |   |
| G                               | 45                           | Z000 56443  | 2                                    | Dado                  | Nut                     | Ecrou                        | Mutter       | Tuerca                       |   |
| G                               | 46                           | 8000 73834  | 3                                    | Catadiottro           | Reflector               | Catadioptrique               | Rückstrahler | Catafaros                    |   |
| G                               | 47                           | Z000 40717  | 6                                    | Dado                  | Nut                     | Ecrou                        | Mutter       | Tuerca                       |   |
|                                 | 48                           | 86610191A   | 1                                    | Tampone               | Pad                     | Tampon                       | Stopfen      | Tampón                       |   |

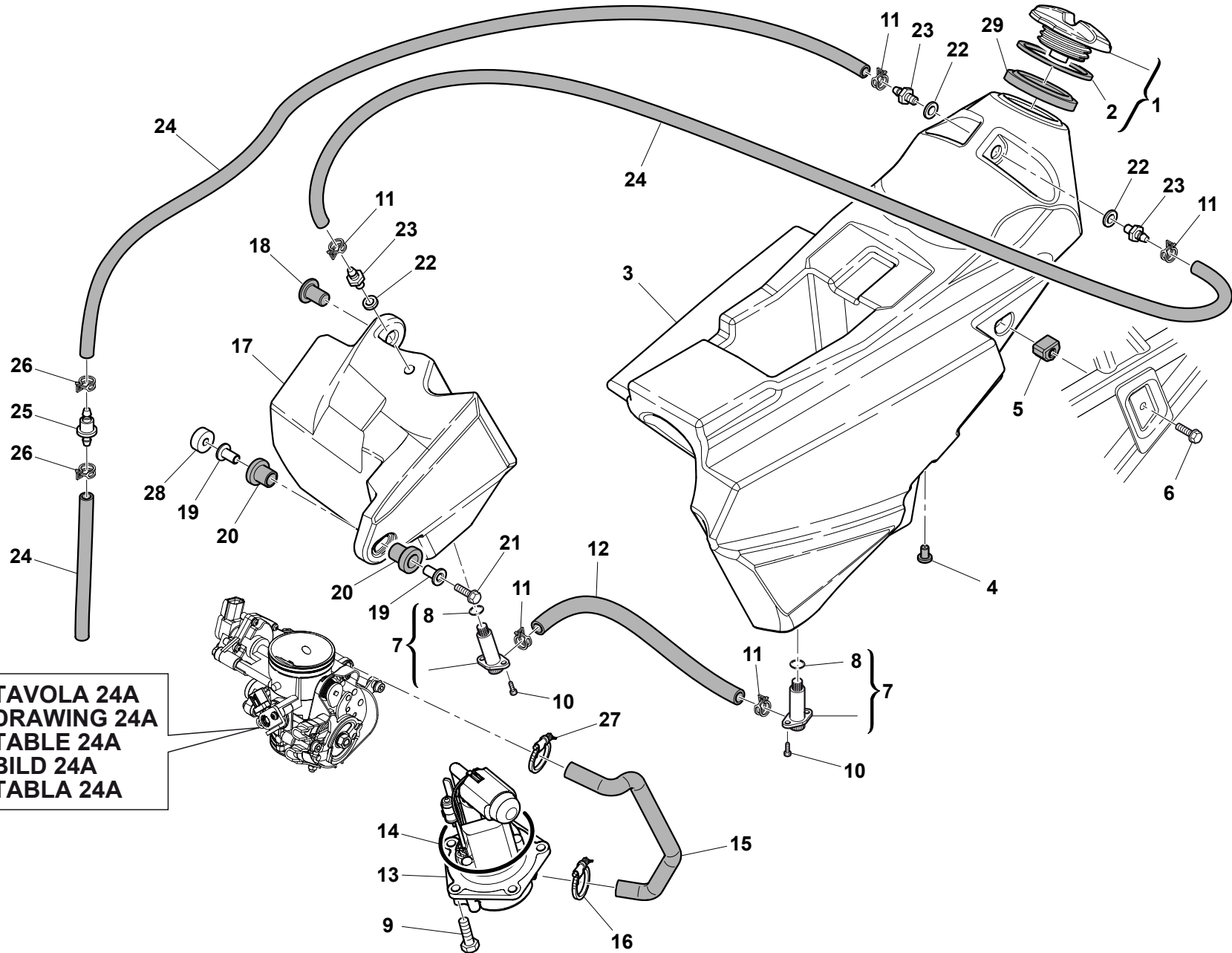


TAVOLA 24A  
DRAWING 24A  
TABLE 24A  
BILD 24A  
TABLA 24A

TE 449/2012  
TE 511/2012

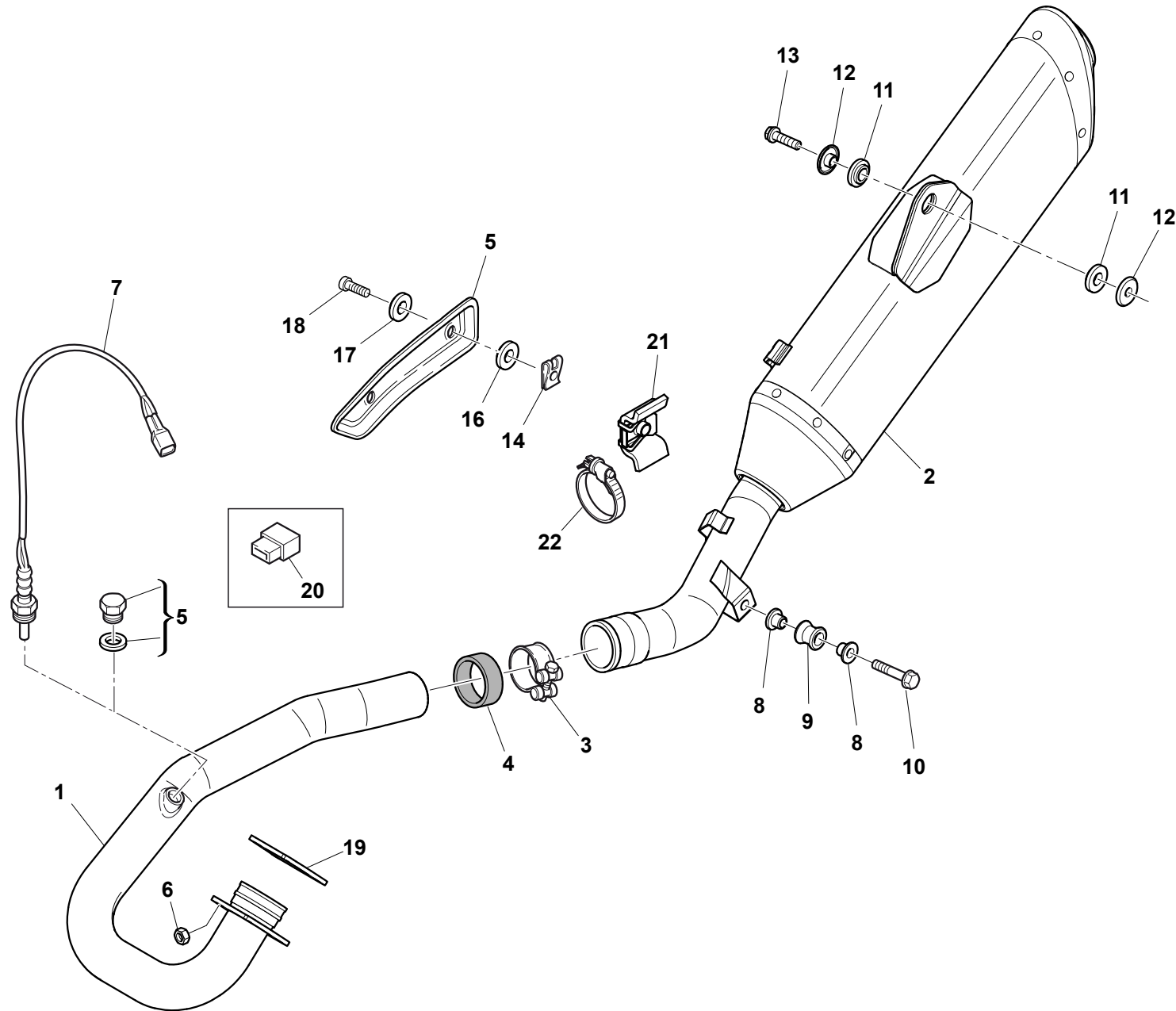
TAVOLA - DRAWING  
TABLE - BILD - TABLA

33

SERBATOIO CARBURANTE - GAS TANK  
RESERVOIR CARBURANT - KRAFTSTOFFBEHALTER  
DEPOSITO GASOLINA



| Note<br>Notes<br>Marke<br>Notas | Pos.<br>No.<br>N.<br>Index<br>Pos. | N. Cod.<br>Code No.<br>Nr. Code<br>Code Nr<br>N. Cod. | Q.tà<br>Q.ty<br>M.ge<br>C.ad | DENOMINAZIONE              | NAME           | DESIGNATION                    | BESHREIBUNG              | DENOMINACION                    | Validità<br>Validity<br>Validité<br>Gültig<br>Validez |
|---------------------------------|------------------------------------|---|------------------------------|----------------------------|----------------|--------------------------------|--------------------------|---------------------------------|---|
|                                 | 1                                  | 8000 H5049  | 1                            | Tappo serbatoio completo   | Tank cap assy  | Bouchon reservoir complet      | Behälterstöpsel Komplett | Tapón depósito completo         |   |
|                                 | 2                                  | 8000 H3168  | 1                            | Guarnizione                | Gasket         | Garniture                      | Dichtung                 | Junta                           |   |
|                                 | 3                                  | 8000 H2357  | 1                            | Serbatoio carburante       | Fuel tank      | Réservoir essence              | Kraftstoffbehälter       | Depósito gasolina               |   |
| G                               | 3                                  | 8A00 H2357  | 1                            | Serbatoio carburante       | Fuel tank      | Réservoir essence              | Kraftstoffbehälter       | Depósito gasolina               |   |
|                                 | 4                                  | 8000 A8407  | 2                            | Gommino                    | Rubber pad     | Pièce caoutchouc               | Gummistück               | Junta de goma                   |   |
|                                 | 5                                  | 8000 H3166  | 2                            | Tampone                    | Pad            | Tampon                         | Stopfen                  | Tampón                          |   |
|                                 | 6                                  | Z000 62727  | 2                            | Vite                       | Screw          | Vis                            | Schraube                 | Tornillo                        |   |
|                                 | 7                                  | 8000 H4774  | 2                            | Rubinetto benzina completo | Fuel cock assy | Robinet de combustible complet | Kraftstoffhahn Komplett  | Llave de paso gasolina completo |   |
|                                 | 8                                  | 8000 A8278  | 2                            | Anello OR                  | O-Ring         | Bague OR                       | O Ring                   | Anillo OR                       |   |
|                                 | 9                                  | ZA00 67997  | 5                            | Vite                       | Screw          | Vis                            | Schraube                 | Tornillo                        |   |
|                                 | 10                                 | Z000 37745  | 4                            | Vite                       | Screw          | Vis                            | Schraube                 | Tornillo                        |   |
|                                 | 11                                 | 80A0 42349  | 5                            | Fascetta                   | Clamp          | Collier                        | Schelle                  | Banda                           |   |
|                                 | 12                                 | 8000 H4790  | 1                            | Tubo                       | Pipe           | Tuyau                          | Rohr                     | Tubo                            |   |
|                                 | 13                                 | 8000 H3742  | 1                            | Pompa benzina              | Fuel pump      | Pompe carburant                | Benzinpumpe              | Bomba gasolina                  |   |
|                                 | 14                                 | 8000 H3155  | 1                            | Anello OR                  | O-Ring         | Bague OR                       | O Ring                   | Anillo OR                       |   |
|                                 | 15                                 | 8000 H3930  | 1                            | Tubo                       | Pipe           | Tuyau                          | Rohr                     | Tubo                            |   |
|                                 | 16                                 | 8000 H1981  | 1                            | Fascetta                   | Clamp          | Collier                        | Schelle                  | Banda                           |   |
|                                 | 17                                 | 8A00 H2956  | 1                            | Serbatoio                  | Tank           | Réservoir                      | Tank                     | Depósito                        |   |
|                                 | 18                                 | 8000 H3143  | 1                            | Gommino                    | Rubber pad     | Pièce caoutchouc               | Gummistück               | Junta de goma                   |   |
|                                 | 19                                 | 8000 H4654  | 2                            | Distanziale                | Spacer         | Entretoise                     | Distanzstück             | Separador                       |   |
|                                 | 20                                 | 8000 H4479  | 2                            | Gommino                    | Rubber pad     | Pièce caoutchouc               | Gummistück               | Junta de goma                   |   |
|                                 | 21                                 | ZD00 67545  | 1                            | Vite                       | Screw          | Vis                            | Schraube                 | Tornillo                        |   |
|                                 | 22                                 | 62N0 15673  | 3                            | Rosetta piana              | Washer         | Rondelle                       | Scheibe                  | Arandela                        |   |
|                                 | 23                                 | 8000 A4031  | 3                            | Raccordo filettato         | Threaded union | Raccord filete                 | Anschluss                | Empalme                         |   |
|                                 | 24                                 | 9472 00035  | 3                            | Tubo                       | Pipe           | Tuyau                          | Rohr                     | Tubo                            |   |
|                                 | 25                                 | 8000 A5925  | 1                            | Valvola di ventilazione    | Vent valve     | Soupape                        | Ventil                   | Válvula                         |   |
|                                 | 26                                 | 8000 18922  | 2                            | Anello elastico            | Snap ring      | Circlip                        | Sprengring               | Anillo elástico                 |   |
|                                 | 27                                 | 8D00 67610  | 1                            | Fascetta                   | Clamp          | Collier                        | Schelle                  | Banda                           |   |
|                                 | 28                                 | 8000 H5731  | 1                            | Distanziale                | Spacer         | Entretoise                     | Distanzstück             | Separador                       |   |
|                                 | 29                                 | 8000 H5931  | 1                            | Guarnizione                | Gasket         | Garniture                      | Dichtung                 | Junta                           |   |



TE 449/2012  
TE 511/2012

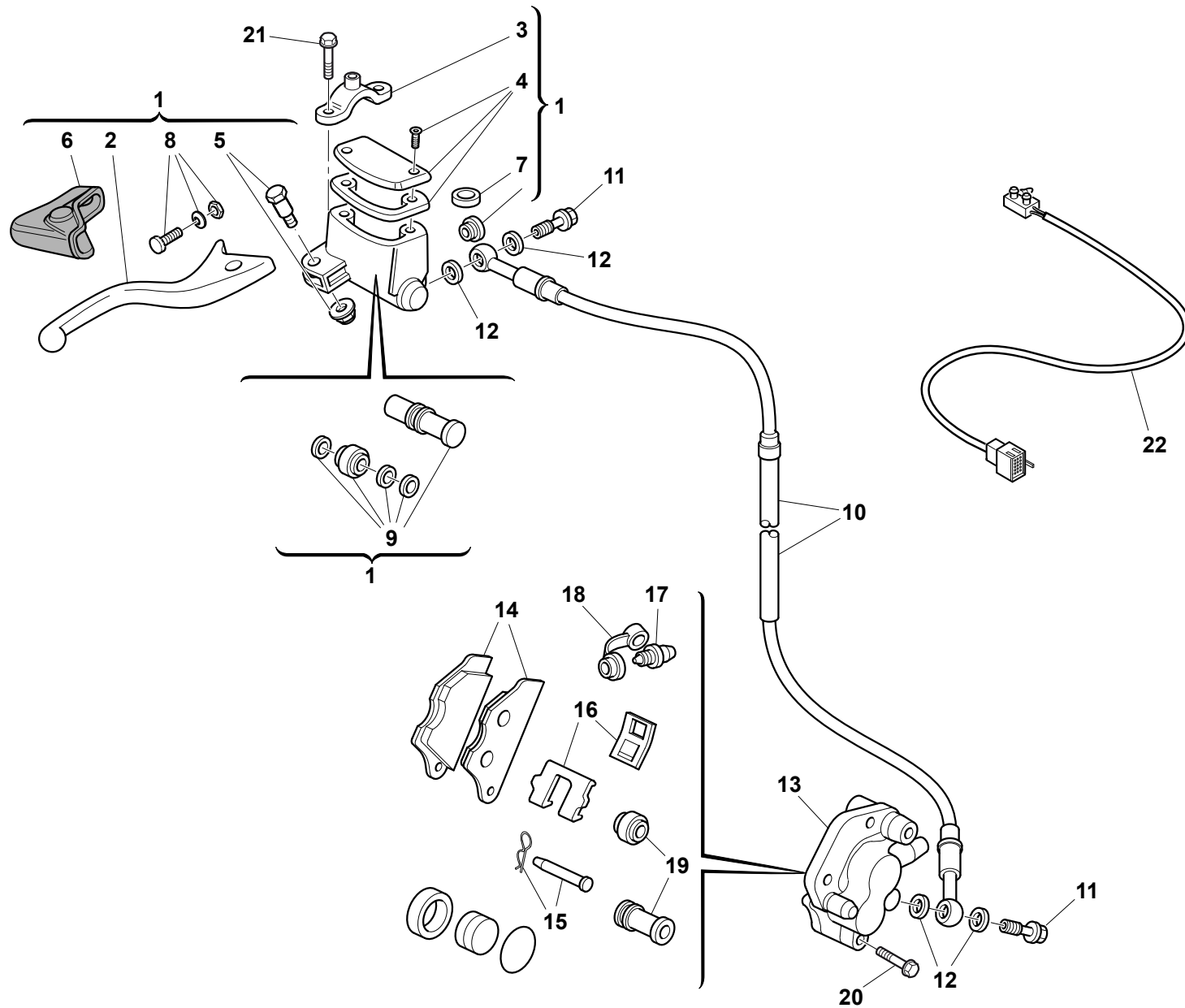
TAVOLA - DRAWING  
TABLE - BILD - TABLA

34

SCARICO - EXHAUST SYSTEM  
TUYAU D'ÉCHAPPEMENT - AUSPUFFROHR  
TUBO DE ESCAPE



| Note<br>Notes<br>Marke<br>Notas | Pos.<br>No.<br>Index<br>Pos. | N. Cod.<br>Code No.<br>Nr. Code<br>Code Nr<br>N. Cod. | Q.tà<br>Q.ty<br>Q.te<br>M.ge<br>C.ad | DENOMINAZIONE         | NAME             | DESIGNATION                | BESHREIBUNG                         | DENOMINACION          | Validità<br>Validity<br>Validité<br>Gültig<br>Validez |
|---------------------------------|------------------------------|---|--------------------------------------|-----------------------|------------------|----------------------------|-------------------------------------|-----------------------|---|
|                                 | 1                            | 8000 H3656  | 1                                    | Collettore            | Manifold         | Collecteur                 | Ansaugkrümmer                       | Colector              |   |
|                                 | 2                            | 8000 H5914  | 1                                    | Silenziatore completo | Exhaust silencer | Silencieux d'échappement   | Schalldämpfer                       | Silenciador de escape |   |
|                                 | 3                            | 8000 H5998  | 1                                    | Fascetta              | Clamp            | Collier                    | Schelle                             | Banda                 |   |
|                                 | 4                            | 8000 H5997  | 1                                    | Guarnizione           | Gasket           | Garniture                  | Dichtung                            | Junta                 |   |
|                                 | 5                            | 8000 H6384  | 1                                    | Assieme tappo         | Plug assy        | Groupe bouchon             | Verschlussgruppe Kpl.               | Tapón compl.          |   |
|                                 | 6                            | Y000 43928  | 2                                    | Dado                  | Nut              | Ecrou                      | Mutter                              | Tuerca                |   |
|                                 | 7                            | 8000 H3653  | 1                                    | Sonda Lambda          | Lambda sensor    | Sonde lambda               | Lambdasonde                         | Sonda lambda          |   |
|                                 | 8                            | 8000 H2975  | 2                                    | Bussola               | Bushing          | Douille                    | Buchse                              | Buje                  |   |
|                                 | 9                            | 8000 H0064  | 1                                    | Gommino               | Rubber pad       | Pièce caoutchouc           | Gummistück                          | Junta de goma         |   |
|                                 | 10                           | ZK00 69056  | 1                                    | Vite flangiata        | Flange bolt      | Boulon de bride            | Flanschschraube                     | Perno de reborde      |   |
|                                 | 11                           | 8000 H4200  | 2                                    | Gommino               | Rubber pad       | Pièce caoutchouc           | Gummistück                          | Junta de goma         |   |
|                                 | 12                           | 8000 H4199  | 2                                    | Distanziale           | Spacer           | Entretoise                 | Distanzstück                        | Separador             |   |
|                                 | 13                           | ZC00 69056  | 1                                    | Vite flangiata        | Flange bolt      | Boulon de bride            | Flanschschraube                     | Perno de reborde      |   |
|                                 | 14                           | U000 46893  | 2                                    | Dado                  | Nut              | Ecrou                      | Mutter                              | Tuerca                |   |
|                                 | 15                           | 8000 H6218  | 1                                    | Protezione            | Guard            | Protection                 | Schutz                              | Protección            |   |
|                                 | 16                           | 8000 35112  | 2                                    | Rondella              | Washer           | Rondelle                   | Scheibe                             | Arandela              |   |
|                                 | 17                           | 62ND 15778  | 2                                    | Rondella              | Washer           | Rondelle                   | Scheibe                             | Arandela              |   |
|                                 | 18                           | Z000 55703  | 2                                    | Vite                  | Screw            | Vis                        | Schraube                            | Tornillo              |   |
|                                 | 19                           | 8000 H4982  | 1                                    | Guarnizione           | Gasket           | Garniture                  | Dichtung                            | Junta                 |   |
|                                 | 20                           | 8000 H6378  | 1                                    | Tappo per connettore  | Connector plug   | Bouchon pour le connecteur | Verschluss für Kondensatorverbinder | Tapón por conector    |   |
|                                 | 21                           | 8000 H6236  | 1                                    | Cavallotto            | U-bolt           | Cavalier                   | Bügelbolzen                         | Caballote             |   |
|                                 | 22                           | 8D00 99475  | 2                                    | Fascetta              | Clamp            | Collier                    | Schelle                             | Banda                 |   |





TE 449/2012  
TE 511/2012

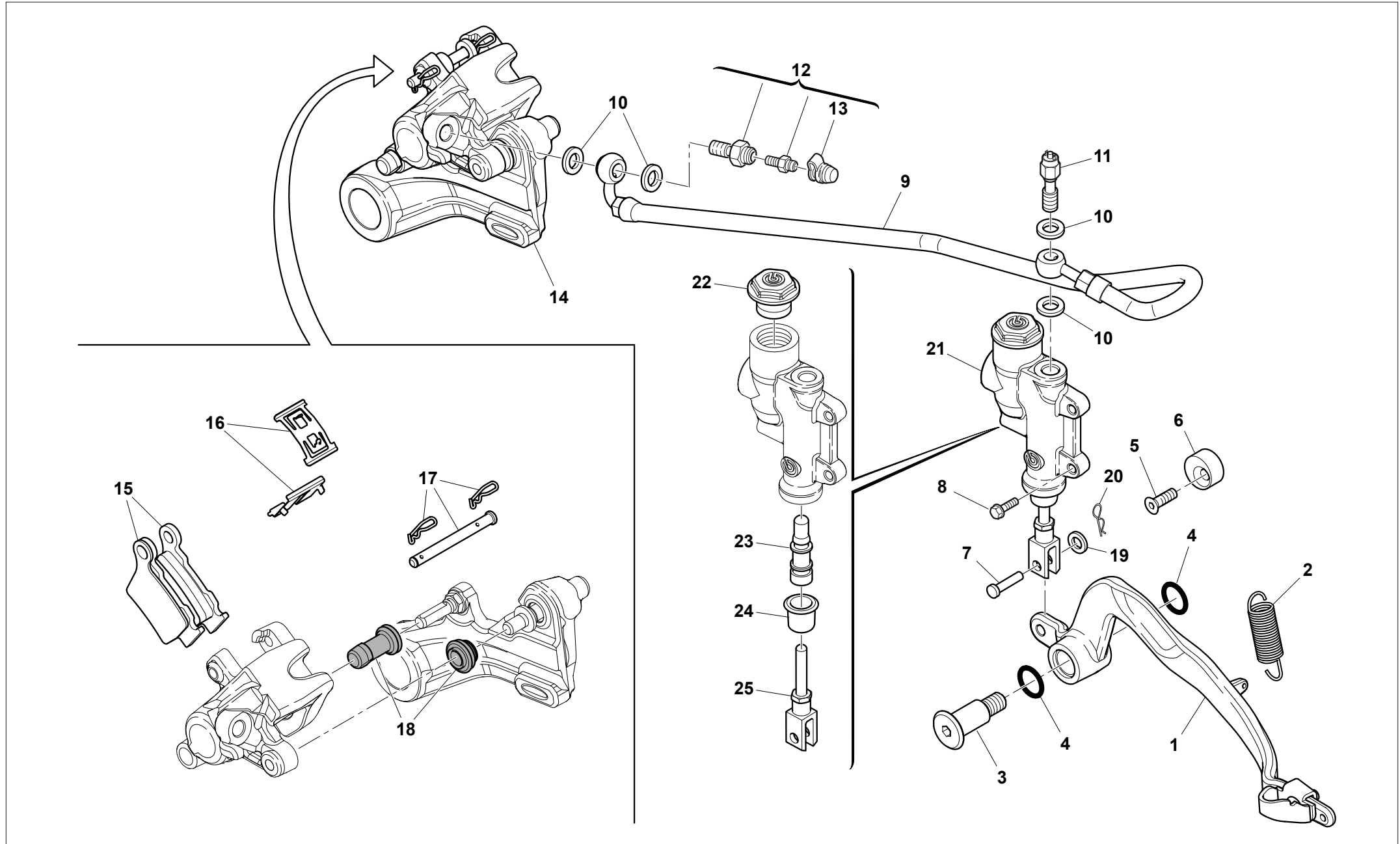
TAVOLA - DRAWING  
TABLE - BILD - TABLA

35

FRENO IDRAULICO ANTERIORE - FRONT HYDRAULIC BRAKE  
FREIN HYDRAULIQUE AVANT - VORDERBREMSE  
FRENO HIDRAULICO DELANTERO



| Note<br>Notes<br>Marte<br>Notas | Pos.<br>No.<br>N.<br>Index<br>Pos. | N. Cod.<br>Code No.<br>Nr. Code<br>Code Nr<br>N. Cod. | Q.tà<br>Q.ty<br>Q.te<br>M.ge<br>C.ad | DENOMINAZIONE                     | NAME                | DESIGNATION                | BESHREIBUNG       | DENOMINACION       | Validità<br>Validity<br>Validité<br>Gültig<br>Validez |
|---------------------------------|------------------------------------|---|--------------------------------------|-----------------------------------|---------------------|----------------------------|-------------------|--------------------|---|
|                                 | 1                                  | 8000 A9348  | 1                                    | Pompa comando freno ant.          | Brake pump          | Pompe frein                | Bremspumpe        | Bomba freno        |   |
|                                 | 2                                  | 8000 A4564  | 1                                    | Leva                              | Lever               | Levier                     | Hebel             | Palanca            |   |
|                                 | 3                                  | 8000 A4568  | 1                                    | Cavallotto                        | U-bolt              | Cavalier                   | Bügelbolzen       | Caballete          |   |
|                                 | 4                                  | 8000 94126  | 1                                    | Kit tappo                         | Plug kit            | Bouchon kit                | Verschluss Gruppe | Kit tapón          |   |
|                                 | 5                                  | 8000 94127  | 1                                    | Perno                             | Pin                 | Pivot                      | Bolzen            | Perno              |   |
|                                 | 6                                  | 8000 94128  | 1                                    | Cappuccio                         | Cap                 | Capuchon                   | Kappe             | Capuchón           |   |
|                                 | 7                                  | 8000 79099  | 1                                    | Antiemulsione                     | Antiemulsion        | Antiemulsion               | Emulsionwidriger  | Antiemulsión       |   |
|                                 | 8                                  | 8000 A9349  | 1                                    | Regolazione                       | Adjuster            | Registre                   | Regler            | Regulizador        |   |
|                                 | 9                                  | 8000 A9350  | 1                                    | Flottante                         | Plunger             | Piston                     | Kolben            | Pistón             |   |
|                                 | 10                                 | 8000 H5940  | 1                                    | Tubo                              | Pipe                | Tuyau                      | Rohr              | Tubo               |   |
|                                 | 11                                 | U000 57155  | 2                                    | Vite                              | Screw               | Vis                        | Schraube          | Tornillo           |   |
|                                 | 12                                 | 8000 21480  | 2                                    | Rosetta                           | Washer              | Rondelle                   | Scheibe           | Arandela           |   |
|                                 | 13                                 | 8000 H3082  | 1                                    | Pinza freno completa              | Brake caliper assy  | Pince de frein, compl.     | Bremszange, Kpl.  | Pinza freno compl. |   |
|                                 | 14                                 | 8000 H0770  | 1                                    | Coppia pastiglie                  | Pads pair           | Paire plaquettes           | Bremsbelagpaar    | Pareja pastillas   |   |
|                                 | 15                                 | 8000 79073  | 1                                    | Perno                             | Pin                 | Pivot                      | Bolzen            | Perno              |   |
|                                 | 16                                 | 8000 A7144  | 1                                    | Molla-lamierino                   | Spring-steel clip   | Ressort                    | Feder             | Rresorte           |   |
|                                 | 17                                 | 8000 A2041  | 1                                    | Spurgo                            | Drain               | Vidange                    | Entleerung        | Purga              |   |
|                                 | 18                                 | 8000 A2042  | 1                                    | Parapolvere                       | Boots               | Para-poudr                 | Schutzhaube       | Para-polvo         |   |
|                                 | 19                                 | 8000 79066  | 2                                    | Cuffie                            | Boots               | Poussiers                  | Haube             | Gorro              |   |
|                                 | 20                                 | ZA00 62733  | 2                                    | Vite                              | Screw               | Vis                        | Schraube          | Tornillo           |   |
|                                 | 21                                 | Z000 62729  | 2                                    | Vite                              | Screw               | Vis                        | Schraube          | Tornillo           |   |
|                                 | 22                                 | 8000 A0929  | 1                                    | Microinterruttore freno anteriore | Control microswitch | Microinterrupteur commande | Microschalter     | Microconmutador    |   |



TE 449/2012  
TE 511/2012

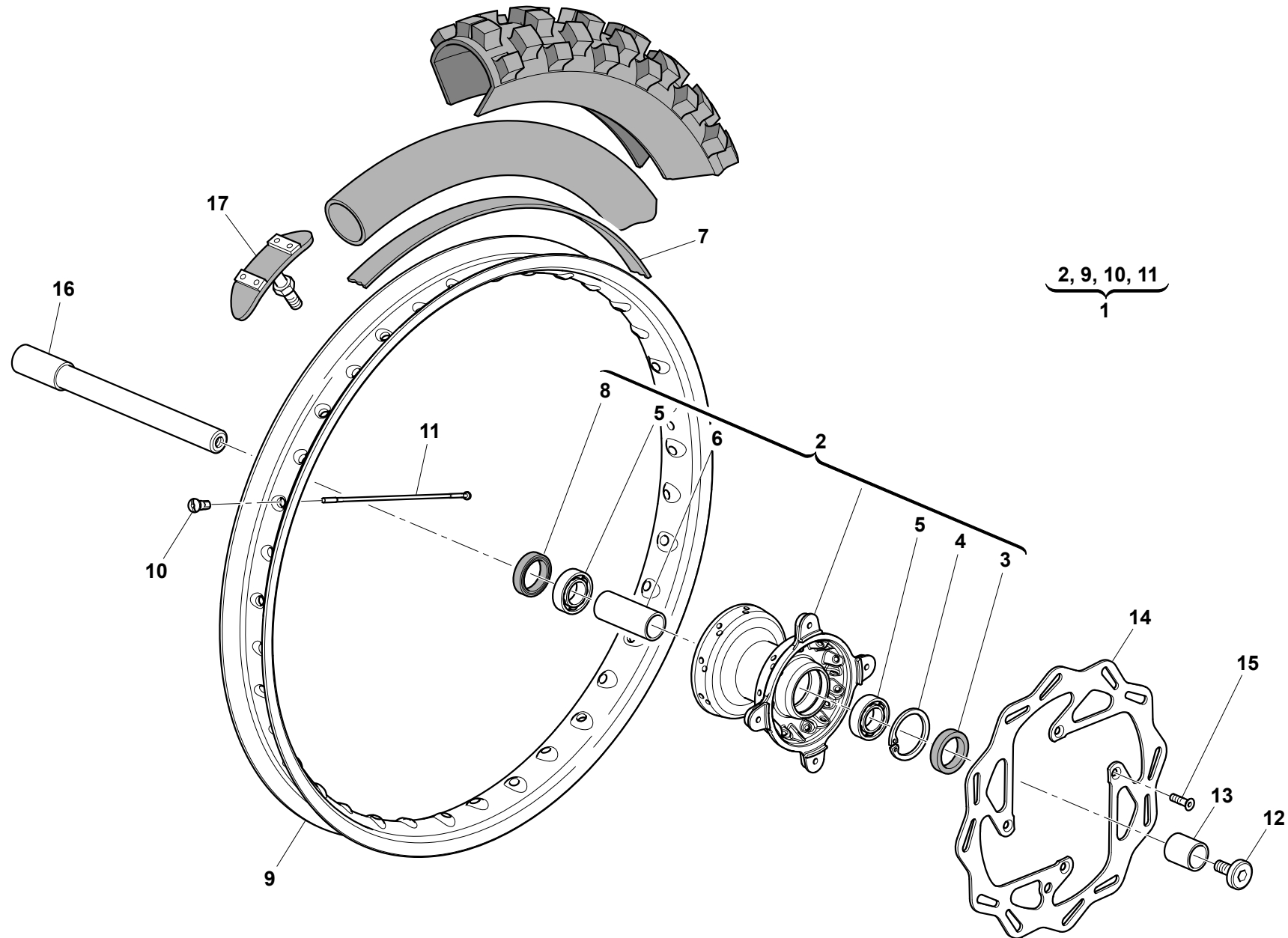
TAVOLA - DRAWING  
TABLE - BILD - TABLA

36

FRENO IDRAULICO POSTERIORE - REAR HYDRAULIC BRAKE  
FREIN HYDRAULIQUE ARRIERE - HINTERBREMSE  
FRENO HIDRAULICO TRASERO



| Note<br>Notes<br>Notas | Pos.<br>No.<br>Index<br>Pos. | N. Cod.<br>Code No.<br>Nr. Code<br>Code Nr<br>N. Cod. | Q.tà<br>Q.ty<br>Q.te<br>M.ge<br>C.ad | DENOMINAZIONE                | NAME                | DESIGNATION              | BESHREIBUNG          | DENOMINACION              | Validità<br>Validity<br>Validité<br>Gültig<br>Validez |
|------------------------|------------------------------|---|--------------------------------------|------------------------------|---------------------|--------------------------|----------------------|---------------------------|---|
|                        | 1                            | 8000 H3084  | 1                                    | Pedale comando freno         | Brake control pedal | Pedal comm. frein        | Bremspedal           | Pedal accionamiento freno |   |
|                        | 2                            | 8A00 55903  | 1                                    | Molla                        | Spring              | Ressort                  | Feder                | Resorte                   |   |
|                        | 3                            | Y000 55902  | 1                                    | Vite                         | Screw               | Vis                      | Schraube             | Tornillo                  |   |
|                        | 4                            | 8000 22551  | 2                                    | Anello OR                    | O-Ring              | Bague OR                 | O Ring               | Anillo OR                 |   |
|                        | 5                            | Y000 55241  | 1                                    | Vite                         | Screw               | Vis                      | Schraube             | Tornillo                  |   |
|                        | 6                            | 8A00 69125  | 1                                    | Camma                        | Cam                 | Came                     | Nocken               | Exéntrico                 |   |
|                        | 7                            | 8000 H4038  | 1                                    | Perno                        | Pin                 | Pivot                    | Bolzen               | Perno                     |   |
|                        | 8                            | Z000 62726  | 2                                    | Vite                         | Screw               | Vis                      | Schraube             | Tornillo                  |   |
|                        | 9                            | 8000 H3092  | 1                                    | Tubo freno posteriore        | Rear brake tube     | Tuyau du frein AR.       | Hintere Bremsleitung | Tubo freno trasero        |   |
|                        | 10                           | 8000 90485  | 4                                    | Rosetta                      | Washer              | Rondelle                 | Scheibe              | Arandela                  |   |
|                        | 11                           | 8000 94849  | 1                                    | Interruttore stop posteriore | Stop switch         | Interrupteur stop        | Stopschalter         | Interruptor stop trasero  |   |
|                        | 12                           | 8000 A3975  | 1                                    | Bocchettone spurgo completo  | Bleeding union pipe | Goulotte révision curage | Reinigungstutzen     | Boca de purga             |   |
|                        | 13                           | 8000 53259  | 1                                    | Parapolvere                  | Boots               | Para-poudr               | Schutzhaube          | Para-polvo                |   |
|                        | 14                           | 8000 A4291  | 1                                    | Pinza freno completa         | Brake caliper assy  | Pince de frein, compl.   | Bremszange, Kpl.     | Pinza freno compl.        |   |
|                        | 15                           | 8000 A2790  | 1                                    | Coppia pastiglie             | Pads pair           | Paire plaquettes         | Bremsbelagpaar       | Pareja pastillas          |   |
|                        | 16                           | 8000 A2792  | 1                                    | Molla-lamierino              | Spring-steel clip   | Ressort                  | Feder                | Rresorte                  |   |
|                        | 17                           | 8000 A2791  | 1                                    | Perno                        | Pin                 | Pivot                    | Bolzen               | Perno                     |   |
|                        | 18                           | 8000 79066  | 1                                    | Cuffie                       | Boots               | Poussiers                | Haube                | Gorro                     |   |
|                        | 19                           | 62ND 15504  | 1                                    | Rosetta                      | Washer              | Rondelle                 | Scheibe              | Arandela                  |   |
|                        | 20                           | 64ND 20068  | 1                                    | Copiglia                     | Split pin           | Goupille                 | Splint               | Clavija                   |   |
|                        | 21                           | 8000 H3625  | 1                                    | Pompa comando freno compl.   | Brake pump          | Pompe frein              | Bremspumpe           | Bomba freno               |   |
|                        | 22                           | 8000 A9447  | 1                                    | Tappo                        | Plug                | Bouchon                  | Verschluss           | Tapón                     |   |
|                        | 23                           | 8000 H6037  | 1                                    | Flottante                    | Plunger             | Piston                   | Kolben               | Pistón                    |   |
|                        | 24                           | 8000 H6036  | 1                                    | Cuffia                       | Boots               | Poussiers                | Haube                | Gorro                     |   |
|                        | 25                           | 8000 H6038  | 1                                    | Puntalino                    | Push rod            | Embout                   | Stösselschaft        | Puntàl                    |   |



TE 449/2012  
TE 511/2012

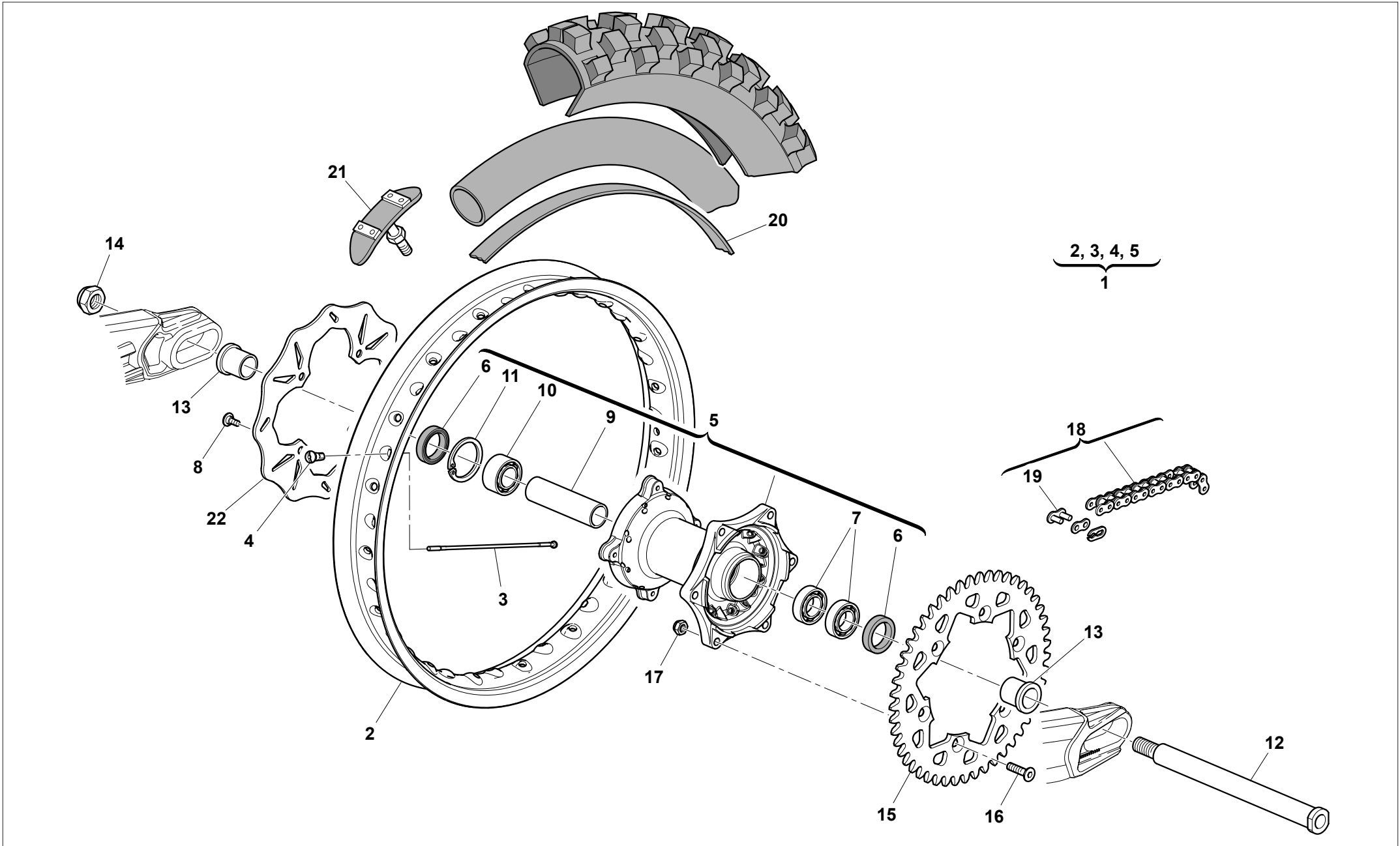
RUOTA ANTERIORE - FRONT WHEEL  
ROUE AVANT - VORTERRAD  
RUEDA DELANTERA



TAVOLA - DRAWING  
TABLE - BILD - TABLA

37

| Note<br>Notes<br>Marke<br>Notas | Pos.<br>No.<br>N.<br>Index<br>Pos. | N. Cod.<br>Code No.<br>Nr. Code<br>Code Nr<br>N. Cod. | Q.tà<br>Q.ty<br>Q.te<br>M.ge<br>C.ad | DENOMINAZIONE                   | NAME                     | DESIGNATION                       | BESHREIBUNG              | DENOMINACION                       | Validità<br>Validity<br>Validité<br>Gültig<br>Validez |
|---------------------------------|------------------------------------|---|--------------------------------------|---------------------------------|--------------------------|-----------------------------------|--------------------------|------------------------------------|---|
|                                 | 1                                  | 8A00 H2272  | 1                                    | Ruota anteriore nuda            | Front wheel              | Roue antérieure                   | Vorder Rad               | Rueda anterior                     |   |
|                                 | 2                                  | 8000 H1363  | 1                                    | Mozzo completo                  | Hub assy                 | Moyeau compl.                     | Radnabe, Kpl.            | Cubo compl.                        |   |
|                                 | 3                                  | 8000 22966  | 1                                    | Anello di tenuta (ø28xø50x5 mm) | Seal ring (ø28xø50x5 mm) | Bague d'etancheite (ø28xø50x5 mm) | Dichtring (ø28xø50x5 mm) | Anillo de retención (ø28xø50x5 mm) |   |
|                                 | 4                                  | 66N0 21270  | 1                                    | Anello elastico                 | Snap ring                | Circlip                           | Sprengring               | Anillo elástico                    |   |
|                                 | 5                                  | 8000 84938  | 2                                    | Cuscinetto a sfere              | Bearing                  | Roulement                         | Kugellager               | Cojinete                           |   |
|                                 | 6                                  | 8000 H6186  | 1                                    | Distanziale                     | Spacer                   | Entretoise                        | Distanzstück             | Separador                          |   |
|                                 | 7                                  | 8000 13346  | 1                                    | Fascia copriraggi               | Rim strip                | Bande                             | Band                     | Banda                              |   |
|                                 | 8                                  | 8000 H6187  | 1                                    | Anello di tenuta                | Seal ring                | Bague d'etancheite                | Dichtring                | Anillo de retención                |   |
|                                 | 9                                  | 8A00 H2079  | 1                                    | Cerchio (1,6"x21")              | Rim (1,6"x21")           | Jante (1,6"x21")                  | Felge (1,6"x21")         | Llanta (1,6"x21")                  |   |
|                                 | 10                                 | 8000 A6208  | 36                                   | Nipplo ALPINA                   | Nipple ALPINA            | Nipple ALPINA                     | Nippel ALPINA            | Nipple ALPINA                      |   |
|                                 | 11                                 | 8000 H1362  | 36                                   | Raggio                          | Spoke                    | Bras                              | Speiche                  | Radio                              |   |
|                                 | 12                                 | 8000 96933  | 1                                    | Vite                            | Screw                    | Vis                               | Schraube                 | Tornillo                           |   |
|                                 | 13                                 | 8A00 96930  | 2                                    | Distanziale                     | Spacer                   | Entretoise                        | Distanzstück             | Separador                          |   |
|                                 | 14                                 | 8000 H0192  | 1                                    | Disco freno (ø260 mm)           | Brake disc (ø260 mm)     | Disque frein (ø260 mm)            | Bremsscheibe (ø260 mm)   | Disco freno (ø260 mm)              |   |
|                                 | 15                                 | YA00 55241  | 4                                    | Vite                            | Screw                    | Vis                               | Schraube                 | Tornillo                           |   |
|                                 | 16                                 | 8000 H1547  | 1                                    | Perno ruota                     | Pin                      | Pivot                             | Bolzen                   | Perno rueda                        |   |
|                                 | 17                                 | 8000 49036  | 1                                    | Staffa fermacopertone           | Bracket                  | Etrier                            | Buegel                   | Brida                              |   |



TE 449/2012  
TE 511/2012

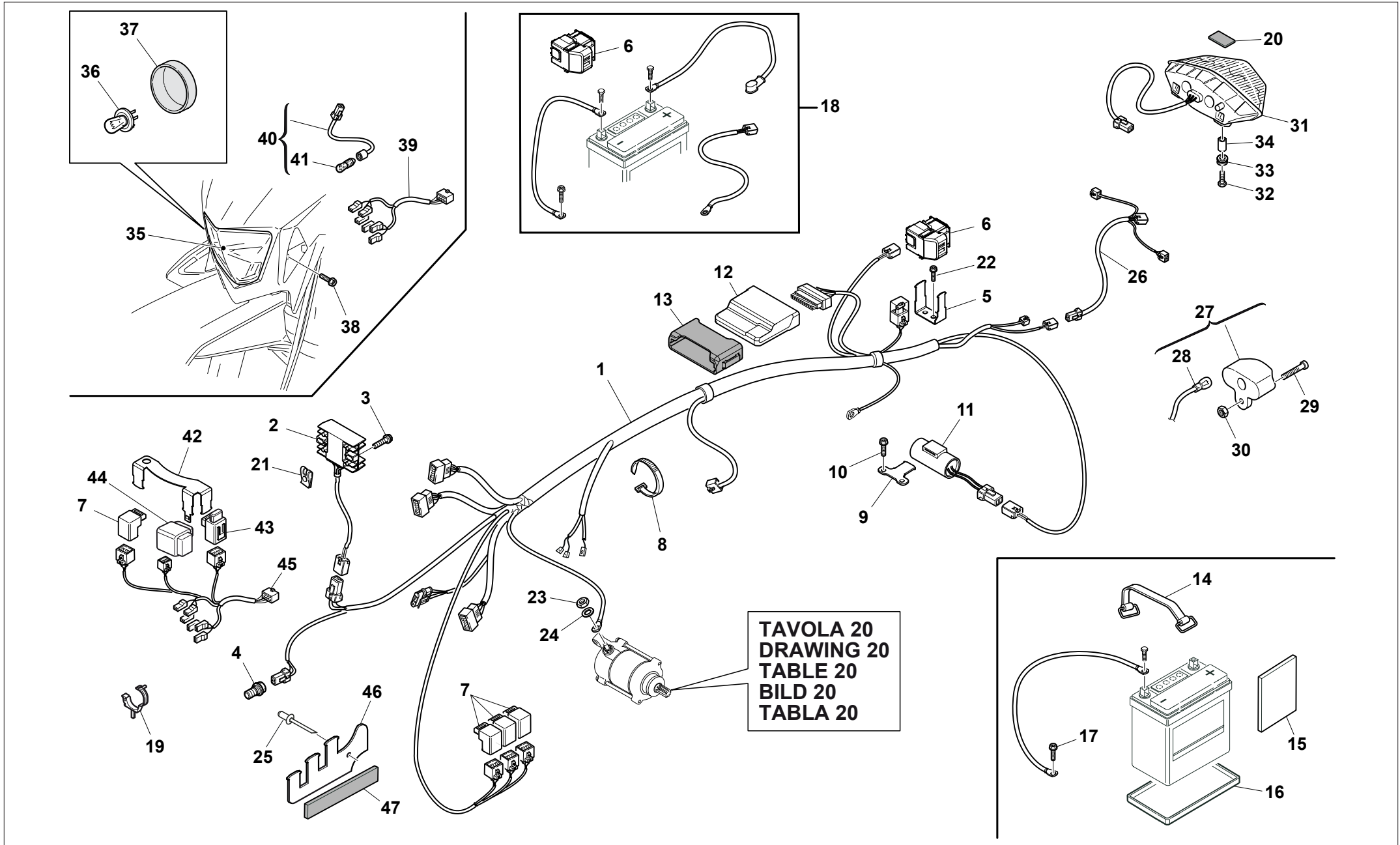
TAVOLA - DRAWING  
TABLE - BILD - TABLA

38

RUOTA POSTERIORE - REAR WHEEL  
ROUE ARRIERE - HINTERRAD  
RUEDA TRASERA



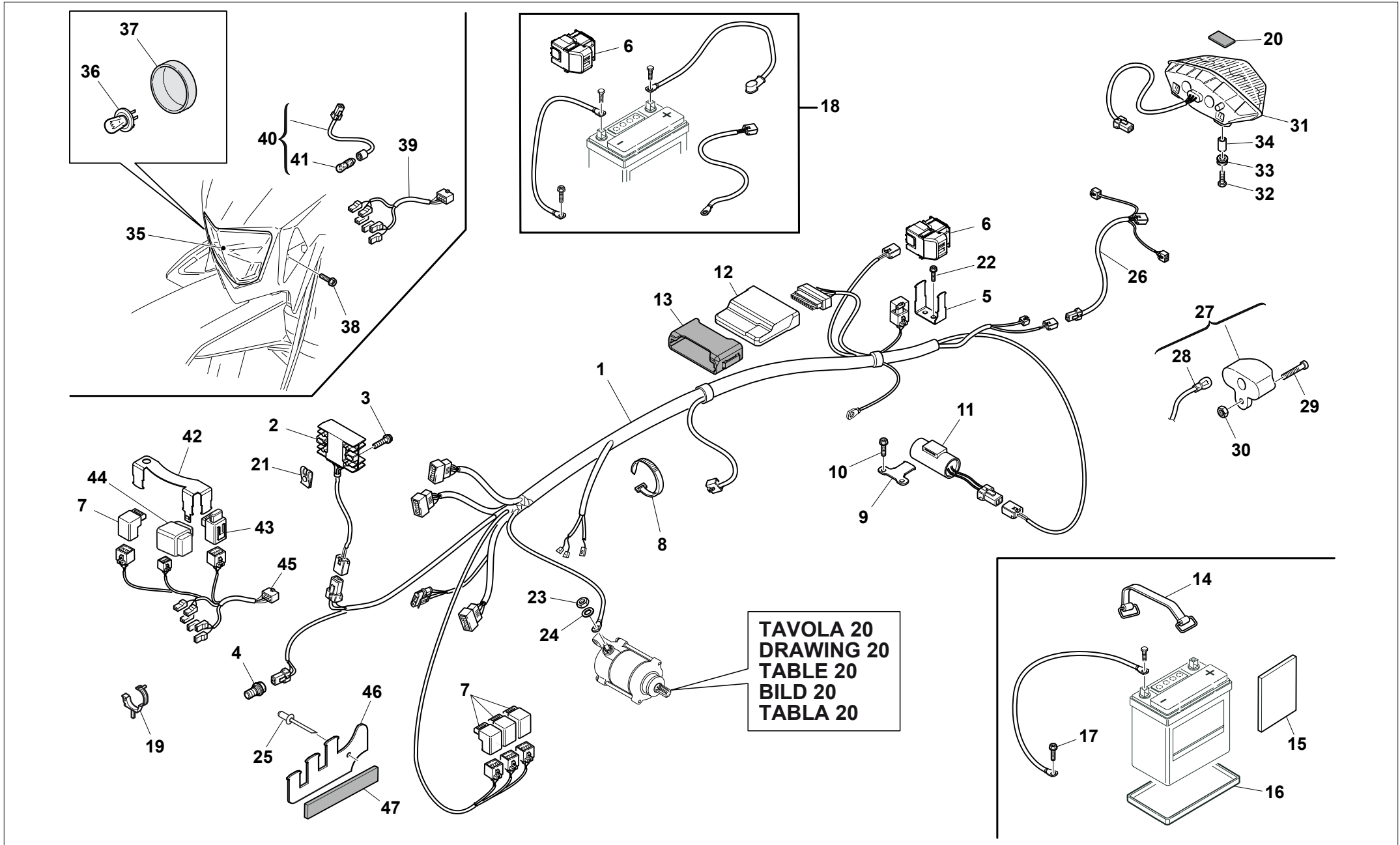
| Note<br>Notes<br>Marke<br>Notas | Pos.<br>No.<br>Index<br>Pos. | N. Cod.<br>Code No.<br>Nr. Code<br>Code Nr<br>N. Cod. | Q.tà<br>Q.ty<br>Q.te<br>M.ge<br>C.ad | DENOMINAZIONE         | NAME                 | DESIGNATION          | BESHREIBUNG        | DENOMINACION        | Validità<br>Validity<br>Validité<br>Gültig<br>Validez |
|---------------------------------|------------------------------|---|--------------------------------------|-----------------------|----------------------|----------------------|--------------------|---------------------|---|
|                                 | 1                            | 8C00 H1530  | 1                                    | Ruota posteriore nuda | Back wheel           | Roue postérieure     | Hinter Rad         | Rueda posterior     |   |
|                                 | 2                            | 80A0 H1532  | 1                                    | Cerchio (2,15"x18")   | Rim (2,15"x18")      | Jante (2,15"x18")    | Felge (2,15"x18")  | Llanta (2,15"x18")  |   |
|                                 | 3                            | 8000 H1534  | 18                                   | Raggio lato corona    | Spoke ring gear side | Bras côte couronne   | Speiche Kranzseite | Radio lato corona   |   |
|                                 | 3                            | 8000 H1533  | 18                                   | Raggio lato disco     | Spoke brake side     | Bras côte frein      | Speiche Bremsseite | Radio lato disco    |   |
|                                 | 4                            | 8000 A6209  | 36                                   | Nipplo ALPINA         | Nipple ALPINA        | Nipple ALPINA        | Nippel ALPINA      | Nipple ALPINA       |   |
|                                 | 5                            | 8A00 H1368  | 1                                    | Mozzo completo        | Hub assy             | Moyeau compl.        | Radnabe, Kpl.      | Cubo compl.         |   |
|                                 | 6                            | 8000 89572  | 2                                    | Anello di tenuta      | Seal ring            | Bague d'etancheite   | Dichtring          | Anillo de retención |   |
|                                 | 7                            | 8A00 26846  | 2                                    | Cuscinetto            | Bearing              | Roulement            | Kugellager         | Cojinete            |   |
|                                 | 8                            | 8000 55878  | 4                                    | Vite                  | Screw                | Vis                  | Schraube           | Tornillo            |   |
|                                 | 9                            | 8000 H6189  | 1                                    | Distanziale           | Spacer               | Entretoise           | Distanzstück       | Separador           |   |
|                                 | 10                           | 8B00 26846  | 1                                    | Cuscinetto            | Bearing              | Roulement            | Kugellager         | Cojinete            |   |
|                                 | 11                           | 66N0 21272  | 1                                    | Anello elastico       | Snap ring            | Circlip              | Sprengring         | Anillo elástico     |   |
|                                 | 12                           | 8000 H1548  | 1                                    | Perno                 | Pin                  | Pivot                | Bolzen             | Perno               |   |
|                                 | 13                           | 8000 96938  | 2                                    | Distanziale           | Spacer               | Entretoise           | Distanzstück       | Separador           |   |
|                                 | 14                           | 8000 93072  | 1                                    | Dado                  | Nut                  | Ecrou                | Mutter             | Tuerca              |   |
|                                 | 15                           | 8E00 96837  | 1                                    | Corona (Z=51)         | Ring gear (Z=51)     | Couronne (Z=51)      | Kranz (Z=51)       | Corona (Z=51)       |   |
|                                 | 16                           | 8000 H0158  | 6                                    | Vite                  | Screw                | Vis                  | Schraube           | Tornillo            |   |
|                                 | 17                           | Y000 43928  | 6                                    | Dado                  | Nut                  | Ecrou                | Mutter             | Tuerca              |   |
|                                 | 18                           | 8E00 A6261  | 1                                    | Catena (108 maglie)   | Chain (108 links)    | Chaîne (108 maillon) | Kette (108 Schake) | Cadena (108 malla)  |   |
|                                 | 19                           | 8000 A6262  | 1                                    | Giunto                | Coupling             | Joint                | Kupplung           | Junta               |   |
|                                 | 20                           | 8000 01688  | 1                                    | Fascia copriraggi     | Rim strip            | Bande                | Band               | Banda               |   |
|                                 | 21                           | 8000 54073  | 1                                    | Staffa fermacopertone | Bracket              | Etrier               | Buegel             | Brida               |   |
|                                 | 22                           | 8B00 H4977  | 1                                    | Disco freno           | Brake disc           | Disque frein         | Bremsscheibe       | Disco freno         |   |





GRUPPO CAVI, PARTI ELETTRICHE - MAIN WIRING HARNESS, ELECTRICAL PARTS -  
CABLES PRINCIPAL, PARTIES ELECTRIQUES - KABEL, ELEKTRISCHE KOMPONENTE -  
GRUPO PRINCIPAL CABLES, PARTES ELECTRICAS

| Note<br>Notes<br>Marke<br>Notas | Pos.<br>No.<br>Index<br>Pos. | N. Cod.<br>Code No.<br>Nr. Code<br>Code Nr<br>N. Cod. | Q.tà<br>Q.ty<br>M.ge<br>C.ad | DENOMINAZIONE                   | NAME                       | DESIGNATION                      | BESHREIBUNG             | DENOMINACION                    | Validità<br>Validity<br>Validité<br>Gültig<br>Validez |
|---------------------------------|------------------------------|---|------------------------------|---------------------------------|----------------------------|----------------------------------|-------------------------|---------------------------------|---|
|                                 | 1                            | 8000 H6711  | 1                            | Cablaggio principale            | Main wiring harness        | System cablage principal         | Kabelstrang             | Sistema decable principal       |   |
|                                 | 2                            | 8000 H5045  | 1                            | Regolatore di tensione compl.   | Voltage rectifier assy.    | Régulateur de tension compl.     | Spannungsregler Kpl     | Regulador de tensión compl.     |   |
|                                 | 3                            | ZPA0 67545  | 2                            | Vite flangiata                  | Flange bolt                | Boulon de bride                  | Flansschraube           | Perno de reborde                |   |
|                                 | 4                            | 8000 H3649  | 1                            | Sensore temperatura acqua       | Water temperature sensor   | Capteur de temperature           | Wassertemperatursensor  | Sensòr temperadura agua         |   |
|                                 | 5                            | 8000 H4507  | 1                            | Supporto                        | Support                    | Support                          | Halterung               | Soporte                         |   |
|                                 | 6                            | 8000 H3644  | 1                            | Teleruttore avviamento          | Remote switch              | Telerupteur                      | Fernshalter             | Telerruptor                     |   |
|                                 | 7                            | 8000 A6749  | 4                            | Relè                            | Relay                      | Relais                           | Relais                  | Relais                          |   |
|                                 | 8                            | 8000 56444  | 3                            | Fascetta                        | Clamp                      | Collier                          | Schelle                 | Banda                           |   |
|                                 | 9                            | 8000 H3896  | 1                            | Piastrina                       | Plate                      | Plaque                           | Platte                  | Placa                           |   |
|                                 | 10                           | Z000 62725  | 2                            | Vite flangiata                  | Flange bolt                | Boulon de bride                  | Flansschraube           | Perno de reborde                |   |
|                                 | 11                           | 8000 A0107  | 1                            | Condensatore                    | Condenser                  | Condensateur                     | Kondensator             | Condensador                     |   |
| MG                              | 12                           | 8AU0 H3182  | 1                            | Centralina elettronica (USA)    | Electronic device (USA)    | Dispositif électronique (USA)    | Zündelektronik (USA)    | Centralita electrónica (USA)    |   |
| PG                              | 12                           | 8AR0 H3182  | 1                            | Centralina elettronica (USA)    | Electronic device (USA)    | Dispositif électronique (USA)    | Zündelektronik (USA)    | Centralita electrónica (USA)    |   |
| PC                              | 12                           | 8AW0 H3182  | 1                            | Centralina elettronica (CDN)    | Electronic device (CDN)    | Dispositif électronique (CDN)    | Zündelektronik (CDN)    | Centralita electrónica (CDN)    |   |
| MC                              | 12                           | 8AX0 H3182  | 1                            | Centralina elettronica (CDN)    | Electronic device (CDN)    | Dispositif électronique (CDN)    | Zündelektronik (CDN)    | Centralita electrónica (CDN)    |   |
| PB                              | 12                           | 8AP0 H3182  | 1                            | Centralina elettronica (AUS)    | Electronic device (AUS)    | Dispositif électronique (AUS)    | Zündelektronik (AUS)    | Centralita electrónica (AUS)    |   |
| MB                              | 12                           | 8AT0 H3182  | 1                            | Centralina elettronica (AUS)    | Electronic device (AUS)    | Dispositif électronique (AUS)    | Zündelektronik (AUS)    | Centralita electrónica (AUS)    |   |
| P                               | 12                           | 8AP0 H3182  | 1                            | Centralina elettronica (EUROPA) | Electronic device (EUROPE) | Dispositif électronique (EUROPE) | Zündelektronik (EUROPE) | Centralita electrónica (EUROPA) |   |
| M                               | 12                           | 8AT0 H3182  | 1                            | Centralina elettronica (EUROPA) | Electronic device (EUROPE) | Dispositif électronique (EUROPE) | Zündelektronik (EUROPE) | Centralita electrónica (EUROPA) |   |
|                                 | 13                           | 8000 H3183  | 1                            | Supporto centralina             | E.C.U. holder              | Support dispositif eletic        | Zundelektronicalterung  | Soporte centralita electronica  |   |
| D                               | 14                           | 8000 H3651  | 1                            | Cinghia                         | Clamp                      | Collier                          | Schelle                 | Banda                           |   |
| D                               | 15                           | 8A00 87072  | 4                            | Antivibrante adesivo            | Silent-block               | Antivibration                    | Schwingungsdämpfer      | Anti-vibrador                   |   |
|                                 | 16                           | 8000 H6014  | 1                            | Base per batteria               | Battery base               | Base pour batterie               | Fonds Batterie          | Base para bateria               |   |
|                                 | 17                           | Z000 67997  | 1                            | Vite flangiata                  | Flange bolt                | Boulon de bride                  | Flansschraube           | Perno de reborde                |   |
|                                 | 18                           | 8000 H7079  | 1                            | Gruppo cavi batteria            | Battery cable assy         | Câbles compl. batterie           | Kabel Batterie Kpl.     | Grupo cables bateria            |   |
|                                 | 19                           | 8000 60283  | 1                            | Fascetta                        | Clamp                      | Collier                          | Schelle                 | Banda                           |   |
|                                 | 20                           | 8000 86004  | 1                            | Antivibrante                    | Silent-block               | Antivibration                    | Schwingungsdämpfer      | Anti-vibrador                   |   |
|                                 | 21                           | U000 46893  | 2                            | Dado a graffetta                | Nut                        | Ecrou                            | Mutter                  | Tuerca                          |   |
|                                 | 22                           | ZD00 67997  | 2                            | Vite flangiata                  | Flange bolt                | Boulon de bride                  | Flansschraube           | Perno de reborde                |   |
|                                 | 23                           | Z000 61313  | 1                            | Dado                            | Nut                        | Ecrou                            | Mutter                  | Tuerca                          |   |
|                                 | 24                           | Z000 36137  | 1                            | Rosetta                         | Washer                     | Rondelle                         | Scheibe                 | Arandela                        |   |
|                                 | 25                           | 8000 H7655  | 1                            | Rivetto                         | Rivet                      | Rivet                            | Niet                    | Remache                         |   |
|                                 | 26                           | 8000 H1176  | 1                            | Cavo fanale posteriore          | Cable                      | Cable                            | Kabel                   | Cable                           |   |



TE 449/2012  
TE 511/2012

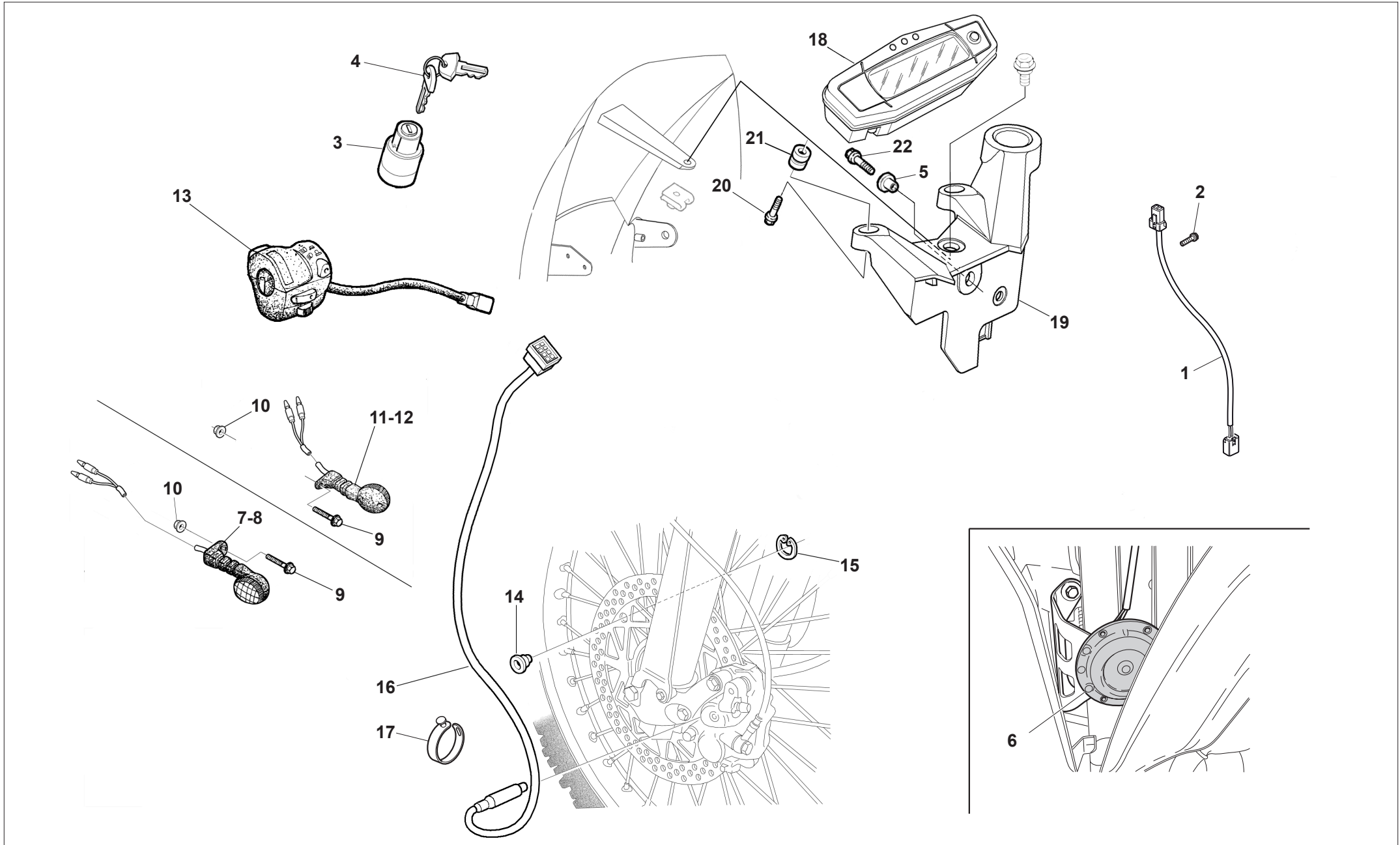
TAVOLA - DRAWING  
TABLE - BILD - TABLA

39

GRUPPO CAVI, PARTI ELETTRICHE - MAIN WIRING HARNESS, ELECTRICAL PARTS -  
CABLES PRINCIPAL, PARTIES ELECTRIQUES - KABEL, ELEKTRISCHE KOMPONENTE -  
GRUPO PRINCIPAL CABLES, PARTES ELECTRICAS



| Note<br>Notes<br>Marke<br>Notas | Pos.<br>No.<br>N.<br>Index<br>Pos. | N. Cod.<br>Code No.<br>Nr. Code<br>Code Nr<br>N. Cod. | Q.tà<br>Q.ty<br>M.ge<br>C.ad | DENOMINAZIONE              | NAME               | DESIGNATION         | BESHREIBUNG             | DENOMINACION          | Validità<br>Validity<br>Validité<br>Gültig<br>Validez |
|---------------------------------|------------------------------------|---|------------------------------|----------------------------|--------------------|---------------------|-------------------------|-----------------------|---|
|                                 | 27                                 | 8000 A0212  | 1                            | Luce targa                 | Plate illumination | Éclairage de plaque | Kennzeichen-Beleuchtung | Iluminación matricula |   |
|                                 | 28                                 | 8000 36230  | 1                            | Lampada (12V-5W)           | Lamp (12V-5W)      | Lampe (12V-5W)      | Lampe (12V-5W)          | Lamparilla (12V-5W)   |   |
|                                 | 29                                 | 60ND 07330  | 1                            | Vite                       | Screw              | Vis                 | Schraube                | Tornillo              |   |
|                                 | 30                                 | 61ND 15192  | 1                            | Dado                       | Nut                | Ecrou               | Mutter                  | Tuerca                |   |
|                                 | 31                                 | 8000 H1418  | 1                            | Fanale posteriore completo | Tail light         | Feux arrière        | Hinterleuchte           | Faro trasero          |   |
|                                 | 32                                 | Z000 62728  | 2                            | Vite                       | Screw              | Vis                 | Schraube                | Tornillo              |   |
|                                 | 33                                 | 8000 95128  | 2                            | Antivibrante               | Silent-block       | Antivibration       | Schwingungsdämpfer      | Anti-vibrador         |   |
|                                 | 34                                 | 8000 H1735  | 2                            | Distanziale                | Spacer             | Entretoise          | Distanzstück            | Separador             |   |
|                                 | 35                                 | 8000 H3670  | 1                            | Fanale anteriore completo  | Front light        | Feux antérieur      | Scheinwerfer            | Faro delantero        |   |
|                                 | 36                                 | 8000 H1774  | 1                            | Lampada 12V-35W            | Lamp 12V-35W       | Lampe 12V-35W       | Lampe 12V-35W           | Lamparilla 12V-35W    |   |
|                                 | 37                                 | --  | 1                            | Cuffia fanale              | Boots              | Poussiers           | Haube                   | Gorro                 |   |
|                                 | 38                                 | ZH00 67545  | 2                            | Vite flangiata             | Flange bolt        | Boulon de bride     | Flanschschraube         | Perno de reborde      |   |
|                                 | 39                                 | 8000 A6094  | 1                            | Cavo fanale anteriore      | Cable              | Cable               | Kabel                   | Cable                 |   |
|                                 | 40                                 | 8000 95886  | 1                            | Porta lampada completo     | Light holder assy  | Douille compl.      | Gluhbirnenfassung kpl.  | Porta lámpara compl.  |   |
|                                 | 41                                 | 8000 36230  | 1                            | Lampada (12V-5W)           | Lamp (12V-5W)      | Lampe (12V-5W)      | Lampe (12V-5W)          | Lamparilla (12V-5W)   |   |
|                                 | 42                                 | 8000 H4815  | 1                            | Staffa                     | Bracket            | Etrier              | Buegel                  | Brida                 |   |
|                                 | 43                                 | 8000 H0641  | 1                            | Supporto                   | Support            | Support             | Halterung               | Soporte               |   |
|                                 | 44                                 | 8000 H1082  | 1                            | Intermittenza              | Flash device       | Intermittence       | Blinkgeber              | Intermitencia         |   |
|                                 | 45                                 | 8000 H6831  | 1                            | Cablaggio                  | Cable              | Cable               | Kabel                   | Cable                 |   |
|                                 | 46                                 | 8000 H6597  | 1                            | Piastrina                  | Plate              | Plaque              | Platte                  | Placa                 |   |
|                                 | 47                                 | 8000 86004  | 1                            | Antivibrante               | Silent-block       | Antivibration       | Schwingungsdämpfer      | Anti-vibrador         |   |



TE 449/2012  
TE 511/2012

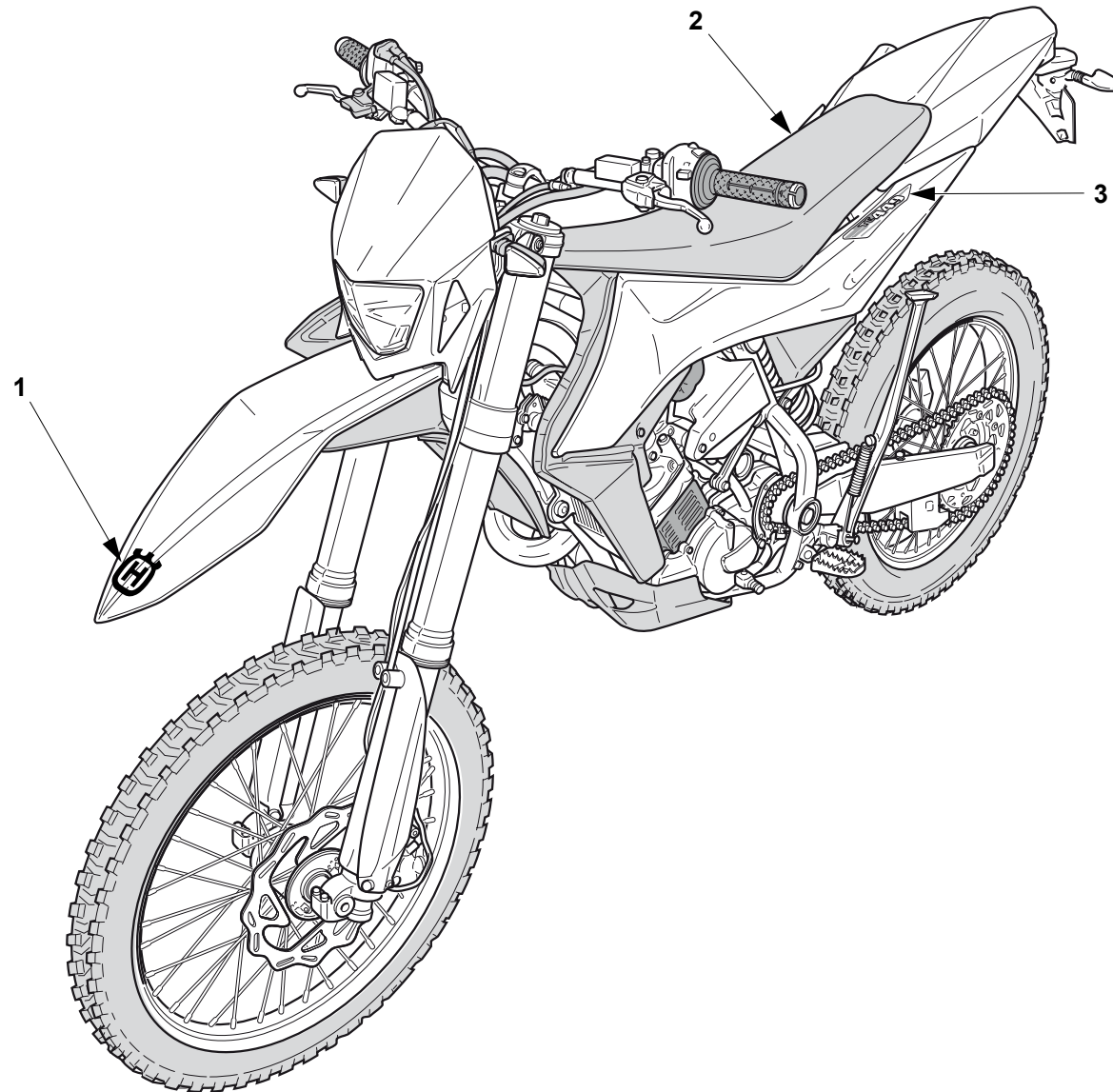
TAVOLA - DRAWING  
TABLE - BILD - TABLA

39A

STRUMENTO DIGITALE, INDICATORI DI DIREZIONE, AVVISATORE ACUSTICO - DIGITAL INSTRUMENT, BLINKERS, HORN  
INSTRUMENT DIGITAL, CLIGNOTANTS, SIGNALATEUR ACOUSTIQUE - DIGITAL TACHOMETER, BLINKERS, HUPE  
INSTRUMENTO DIGITAL, INTERMITENTES, AVISADOR ACUSTICO

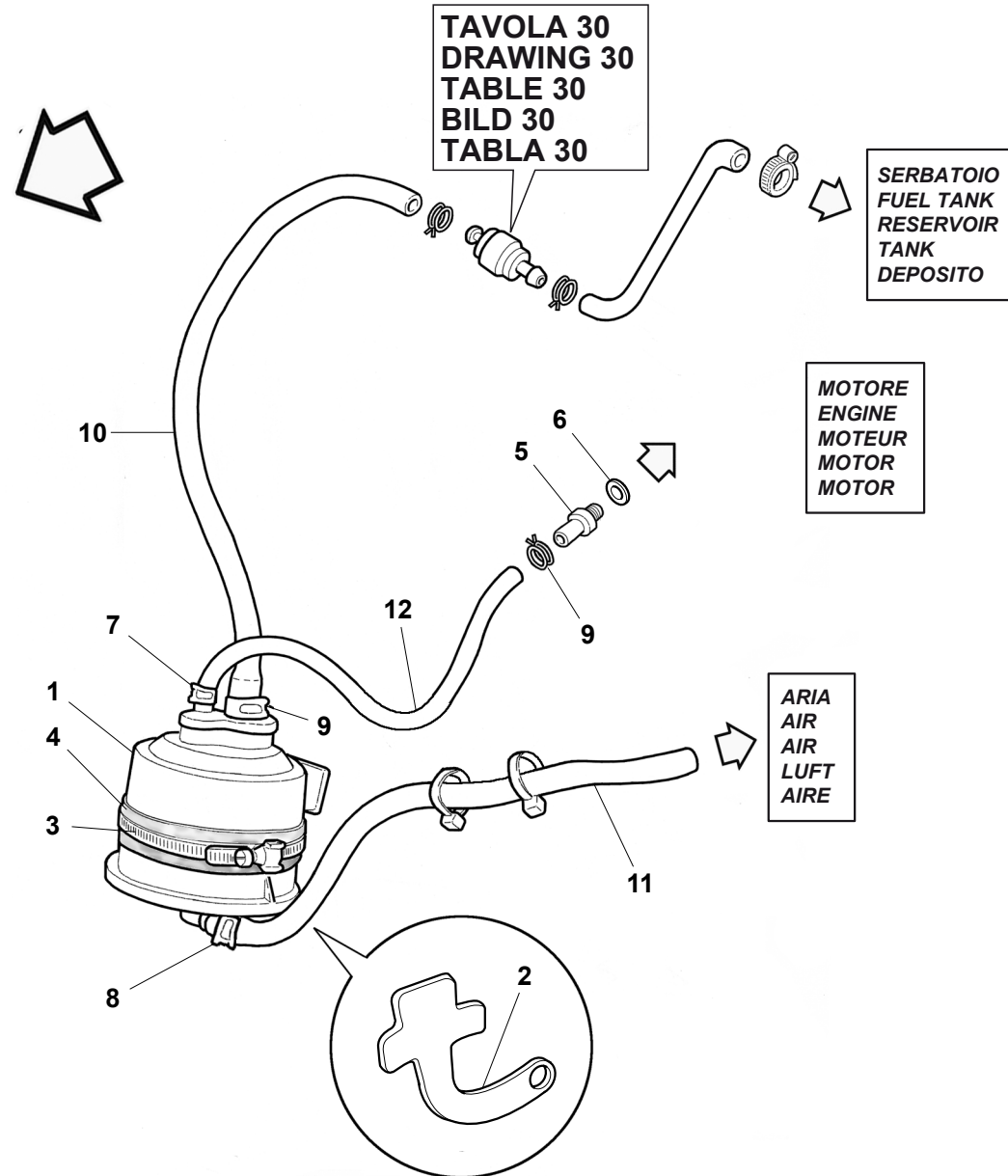


| Note<br>Notes<br>Marke<br>Notas | Pos.<br>No.<br>N.<br>Index<br>Pos. | N. Cod.<br>Code No.<br>Nr. Code<br>Code Nr<br>N. Cod. | Q.tà<br>Q.ty<br>Q.te<br>M.ge<br>C.ad | DENOMINAZIONE                | NAME                 | DESIGNATION             | BESHREIBUNG             | DENOMINACION           | Validità<br>Validity<br>Validité<br>Gültig<br>Validez |
|---------------------------------|------------------------------------|---|--------------------------------------|------------------------------|----------------------|-------------------------|-------------------------|------------------------|---|
|                                 | 1                                  | 8000 H7395  | 1                                    | Cavo per sensore folle       | Neutral sensor cable | Câble du capteur neutre | Neutral Sensorkabel     | Cable sensòr neutral   |   |
|                                 | 2                                  | ZH00 67545  | 1                                    | Vite                         | Screw                | Vis                     | Schraube                | Tornillo               |   |
|                                 | 3                                  | 8000 43391  | 1                                    | Serratura antifurto completa | Anti-left lock assy  | Serrure anti-vol compl. | Sicherheitsschloss kpl. | Cerradura compl.       |   |
|                                 | 4                                  | 8000 35531  | 1                                    | Chiave grezza                | Raw key              | Cléf primitive          | Schlüssel               | Llave                  |   |
|                                 | 5                                  | 8000 69282  | 1                                    | Bussola                      | Bushing              | Douille                 | Buchse                  | Buje                   |   |
|                                 | 6                                  | 8000 H5006  | 1                                    | Avvisatore acustico          | Horn for front fork  | Signal acoustique       | Hupe                    | Avisador acustico      |   |
|                                 | 7                                  | 8000 H1180  | 1                                    | Indicatore ant. Dx           | Front R.H. blinker   | Clignotant D. avant     | Vordere R. Blinker      | Intermitente D. del.   |   |
|                                 | 8                                  | 8000 H1181  | 1                                    | Indicatore ant. Sx           | Front L.H. blinker   | Clignotant G. avant     | Vordere L. Blinker      | Intermitente I. del.   |   |
|                                 | 9                                  | Z000 62728  | 4                                    | Vite                         | Screw                | Vis                     | Schraube                | Tornillo               |   |
|                                 | 10                                 | Z000 44240  | 4                                    | Dado                         | Nut                  | Ecrou                   | Mutter                  | Tuerca                 |   |
|                                 | 11                                 | 8000 H1181  | 1                                    | Indicatore post. Dx          | Front R.H. blinker   | Clignotant D. avant     | Vordere R. Blinker      | Intermitente I. tras.  |   |
|                                 | 12                                 | 8000 H1180  | 1                                    | Indicatore post. Sx          | Front L.H. blinker   | Clignotant G. avant     | Vordere L. Blinker      | Intermitente I. tras.  |   |
|                                 | 13                                 | 8000 99721  | 1                                    | Commutatore Sx compl.        | L.H. Switch compl.   | Commutateur G. compl.   | L. Kombischalter kpl.   | Conmutador Izq. compl. |   |
|                                 | 14                                 | 8000 99775  | 1                                    | Magnete                      | Magnet               | Aimant                  | Magnet                  | Imán                   |   |
|                                 | 15                                 | 66N0 21200  | 1                                    | Anello elastico              | Snap ring            | Circlip                 | Sprengring              | Anillo elástico        |   |
|                                 | 16                                 | 8B00 99652  | 1                                    | Sensore magnetico            | Sensor               | Palpeur                 | Sensor                  | Sensòr                 |   |
|                                 | 17                                 | 8000 92668  | 3                                    | Fascetta                     | Clamp                | Collier                 | Schelle                 | Banda                  |   |
|                                 | 18                                 | 8AA0 H2161  | 1                                    | Strumento digitale           | Digital instrument   | Instrument digital      | Digital Tachometer      | Instrumento digital    |   |
|                                 | 19                                 | 8000 H0315  | 1                                    | Piastra                      | Plate                | Plaque                  | Platte                  | Placa                  |   |
|                                 | 20                                 | 8A00 H0534  | 2                                    | Vite                         | Screw                | Vis                     | Schraube                | Tornillo               |   |
|                                 | 21                                 | 8000 H0316  | 2                                    | Gommino                      | Rubber pad           | Pièce caoutchouc        | Gummistück              | Junta de goma          |   |
|                                 | 22                                 | Z000 67997  | 1                                    | Vite                         | Screw                | Vis                     | Schraube                | Tornillo               |   |





LATO SINISTRO  
L.H. SIDE  
COTE GAUCHE  
LINKE SEITE  
LADO IZQUIERDO







**INDICE NUMERICO PROGRESSIVO / NUMERICAL INDEX / INDEX NUMERIQUE**  
**NUMMERNVERZEICHNIS / ÍNDICE NUMÉRICO PROGRESIVO**

| DISEGNO<br>DRAWING<br>DESSIN<br>ZEICHNUNG<br>DIBUJO | TAVOLA<br>DRAWING<br>TABLE<br>BILD<br>TABLA | INDEX<br>NO.<br>POS.<br>N.<br>INDICE | DISEGNO<br>DRAWING<br>DESSIN<br>ZEICHNUNG<br>DIBUJO | TAVOLA<br>DRAWING<br>TABLE<br>BILD<br>TABLA | INDEX<br>NO.<br>POS.<br>N.<br>INDICE | DISEGNO<br>DRAWING<br>DESSIN<br>ZEICHNUNG<br>DIBUJO | TAVOLA<br>DRAWING<br>TABLE<br>BILD<br>TABLA | INDEX<br>NO.<br>POS.<br>N.<br>INDICE | DISEGNO<br>DRAWING<br>DESSIN<br>ZEICHNUNG<br>DIBUJO | TAVOLA<br>DRAWING<br>TABLE<br>BILD<br>TABLA | INDEX<br>NO.<br>POS.<br>N.<br>INDICE | DISEGNO<br>DRAWING<br>DESSIN<br>ZEICHNUNG<br>DIBUJO | TAVOLA<br>DRAWING<br>TABLE<br>BILD<br>TABLA | INDEX<br>NO.<br>POS.<br>N.<br>INDICE | DISEGNO<br>DRAWING<br>DESSIN<br>ZEICHNUNG<br>DIBUJO | TAVOLA<br>DRAWING<br>TABLE<br>BILD<br>TABLA | INDEX<br>NO.<br>POS.<br>N.<br>INDICE |
|---|---|--------------------------------------|---|---|--------------------------------------|---|---|--------------------------------------|---|---|--------------------------------------|---|---|--------------------------------------|---|---|--------------------------------------|
| 1461679   | 14  | 4                                    | 7676534   | 14  | 7                                    | 7707153   | 10  | 2                                    | 7715458   | 17  | 1                                    | 7729352   | 22  | 5                                    | 8000 79066  | 35  | 19                                   |
| 60ND 01219  | 27  | 5                                    | 7676535   | 14  | 7                                    | 7707154   | 19  | 3                                    | 7715459   | 17  | 2                                    | 7729354   | 23  | 18                                   | 8000 79066  | 36  | 18                                   |
| 60ND 04134  | 26  | 29                                   | 7676536   | 14  | 7                                    | 7707165   | 02  | 4                                    | 7715460   | 16  | 5                                    | 7729358   | 23  | 21                                   | 8000 79073  | 35  | 15                                   |
| 60ND 07330  | 39  | 29                                   | 7676537   | 14  | 7                                    | 7707166   | 02  | 20                                   | 7715461   | 16  | 1                                    | 7729361   | 23  | 25                                   | 8000 79099  | 31  | 18                                   |
| 61ND 15192  | 39  | 30                                   | 7700555   | 08  | 6                                    | 7707167   | 02  | 19                                   | 7715462   | 10  | 1                                    | 7729362   | 23  | 22                                   | 8000 79099  | 35  | 7                                    |
| 62NO 15673  | 33  | 22                                   | 7700557   | 07  | 3                                    | 7707171   | 07  | 2                                    | 7715465   | 22  | 12                                   | 7729365   | 23  | 29                                   | 8000 84938  | 37  | 5                                    |
| 62ND 15504  | 36  | 19                                   | 7706073   | 21  | 9                                    | 7707176   | 19  | 2                                    | 7715466   | 08  | 3                                    | 7729370   | 13  | 1                                    | 8000 86004  | 39  | 20                                   |
| 62ND 15547  | 32  | 36                                   | 7706412   | 02  | 17                                   | 7707177   | 09  | 2                                    | 7715470   | 06  | 2                                    | 7729371   | 13  | 4                                    | 8000 86004  | 39  | 47                                   |
| 62ND 15548  | 32  | 39                                   | 7706890   | 09  | 12                                   | 7707178   | 09  | 3                                    | 7716275   | 14  | 3                                    | 7729375   | 04  | 2                                    | 8000 86137  | 28  | 21                                   |
| 62ND 15778  | 34  | 44                                   | 7706891   | 21  | 9                                    | 7707179   | 11  | 9                                    | 7717724   | 02  | 24                                   | 7729380   | 05  | 1                                    | 8000 87243  | 26  | 2                                    |
| 64ND 20068  | 26  | 9                                    | 7706893   | 21  | 9                                    | 7707183   | 04  | 3                                    | 7717725   | 02  | 3                                    | 8000 01412  | 29  | 4                                    | 8000 87745  | 27  | 16                                   |
| 64ND 20068  | 36  | 20                                   | 7706894   | 06  | 5                                    | 7707183   | 05  | 2                                    | 7717727   | 18  | 1                                    | 8000 01412  | 29  | 14                                   | 8000 89572  | 38  | 6                                    |
| 66NO 21200  | 39A   | 15                                   | 7706909   | 11  | 10                                   | 7707183   | 18  | 7                                    | 7719121   | 21  | 9                                    | 8000 01688  | 38  | 20                                   | 8000 90485  | 36  | 10                                   |
| 66NO 21270  | 37  | 4                                    | 7706922   | 06  | 6                                    | 7707184   | 04  | 4                                    | 7719431   | 08  | 4                                    | 8000 13346  | 37  | 7                                    | 8000 92668  | 39A   | 17                                   |
| 66NO 21272  | 38  | 11                                   | 7706923   | 06  | 8                                    | 7707184   | 05  | 5                                    | 7719433   | 11  | 11                                   | 8000 18922  | 33  | 26                                   | 8000 93072  | 38  | 14                                   |
| 7675540   | 14  | 15                                   | 7706924   | 06  | 1                                    | 7707184   | 18  | 8                                    | 7719435   | 13  | 2                                    | 8000 21480  | 31  | 21                                   | 8000 93782  | 41  | 1                                    |
| 7675542   | 14  | 15                                   | 7706939   | 23  | 11                                   | 7707193   | 11  | 8                                    | 7719438   | 23  | 5                                    | 8000 21480  | 35  | 12                                   | 8000 94126  | 35  | 4                                    |
| 7675707   | 14  | 15                                   | 7706942   | 23  | 9                                    | 7707203   | 10  | 3                                    | 7719439   | 02  | 26                                   | 8000 22551  | 36  | 4                                    | 8000 94127  | 35  | 5                                    |
| 7675709   | 14  | 15                                   | 7706945   | 23  | 12                                   | 7707450   | 18  | 6                                    | 7719439   | 16  | 2                                    | 8000 22966  | 37  | 3                                    | 8000 94128  | 35  | 6                                    |
| 7675711   | 14  | 15                                   | 7706958   | 23  | 14                                   | 7707461   | 23  | 19                                   | 7719440   | 23  | 20                                   | 8000 32065  | 29  | 2                                    | 8000 94849  | 36  | 11                                   |
| 7675713   | 14  | 15                                   | 7706961   | 14  | 2                                    | 7707463   | 23  | 27                                   | 7719441   | 02  | 11                                   | 8000 32065  | 29  | 12                                   | 8000 95128  | 39  | 33                                   |
| 7675715   | 14  | 15                                   | 7706963   | 13  | 3                                    | 7707465   | 12  | 2                                    | 7719446   | 11  | 5                                    | 8000 34083  | 28  | 34                                   | 8000 95775  | 41  | 4                                    |
| 7675717   | 14  | 15                                   | 7706964   | 14  | 5                                    | 7707472   | 23  | 24                                   | 7719669   | 22  | 14                                   | 8000 35112  | 34  | 16                                   | 8000 95886  | 39  | 40                                   |
| 7675719   | 14  | 15                                   | 7706965   | 14  | 6                                    | 7707478   | 22  | 3                                    | 7721837   | 11  | 2                                    | 8000 35531  | 39A   | 4                                    | 8000 96907  | 26  | 7                                    |
| 7675777   | 14  | 15                                   | 7706967   | 14  | 14                                   | 7707479   | 23  | 28                                   | 7721996   | 22  | 16                                   | 8000 36230  | 39  | 28                                   | 8000 96908  | 26  | 11                                   |
| 7675779   | 14  | 15                                   | 7706977   | 14  | 11                                   | 7707480   | 23  | 13                                   | 7722444   | 21  | 3                                    | 8000 36230  | 39  | 41                                   | 8000 96933  | 37  | 12                                   |
| 7675781   | 14  | 15                                   | 7706978   | 14  | 9                                    | 7711887   | 14  | 8                                    | 7722569   | 08  | 6                                    | 8000 42781  | 29  | 3                                    | 8000 96938  | 38  | 13                                   |
| 7675783   | 14  | 15                                   | 7706995   | 10  | 4                                    | 7713164   | 02  | 21                                   | 7722570   | 21  | 1                                    | 8000 42781  | 29  | 13                                   | 8000 96941  | 28  | 3                                    |
| 7675785   | 14  | 15                                   | 7707003   | 10  | 6                                    | 7714603   | 22  | 15                                   | 7722571   | 08  | 1                                    | 8000 43391  | 39A   | 3                                    | 8000 96944  | 28  | 2                                    |
| 7675787   | 14  | 15                                   | 7707006   | 02  | 15                                   | 7714708   | 09  | 14                                   | 7722572   | 08  | 1                                    | 8000 45194  | 41  | 6                                    | 8000 98209  | 31  | 6                                    |
| 7676515   | 14  | 7                                    | 7707007   | 02  | 16                                   | 7714711   | 18  | 3                                    | 7722586   | 08  | 4                                    | 8000 49036  | 37  | 17                                   | 8000 99721  | 39A   | 13                                   |
| 7676516   | 14  | 7                                    | 7707008   | 02  | 13                                   | 7714711   | 21  | 7                                    | 7722589   | 08  | 3                                    | 8000 53259  | 31  | 27                                   | 8000 99775  | 39A   | 14                                   |
| 7676517   | 14  | 7                                    | 7707027   | 21  | 5                                    | 7714712   | 18  | 5                                    | 7722613   | 08  | 1                                    | 8000 53259  | 36  | 13                                   | 8000 A0107  | 39  | 11                                   |
| 7676518   | 14  | 7                                    | 7707030   | 21  | 4                                    | 7714712   | 23  | 10                                   | 7723452   | 19  | 1                                    | 8000 54073  | 38  | 21                                   | 8000 A0212  | 39  | 27                                   |
| 7676519   | 14  | 7                                    | 7707033   | 21  | 9                                    | 7714713   | 18  | 4                                    | 7724767   | 14  | 1                                    | 8000 55878  | 38  | 8                                    | 8000 A0267  | 26  | 38                                   |
| 7676520   | 14  | 7                                    | 7707035   | 21  | 6                                    | 7714722   | 23  | 11                                   | 7726461   | 03  | 1                                    | 8000 56444  | 28  | 32                                   | 8000 A0268  | 26  | 36                                   |
| 7676521   | 14  | 7                                    | 7707045   | 22  | 8                                    | 7714723   | 23  | 11                                   | 7726674   | 05  | 6                                    | 8000 56444  | 39  | 8                                    | 8000 A0269  | 26  | 37                                   |
| 7676522   | 14  | 7                                    | 7707052   | 22  | 7                                    | 7715425   | 04  | 1                                    | 7726739   | 22  | 11                                   | 8000 56460  | 41  | 9                                    | 8000 A0864  | 32  | 32                                   |
| 7676523   | 14  | 7                                    | 7707052   | 22  | 10                                   | 7715428   | 05  | 8                                    | 7727538   | 02  | 9                                    | 8000 56800  | 26  | 23                                   | 8000 A0929  | 35  | 22                                   |
| 7676524   | 14  | 7                                    | 7707052   | 22  | 18                                   | 7715430   | 05  | 4                                    | 7728383   | 14  | 16                                   | 8000 58207  | 26  | 31                                   | 8000 A2041  | 35  | 17                                   |
| 7676525   | 14  | 7                                    | 7707072   | 23  | 32                                   | 7715432   | 08  | 4                                    | 7728517   | 07  | 1                                    | 8000 58207  | 26  | 31                                   | 8000 A2041  | 35  | 17                                   |
| 7676526   | 14  | 7                                    | 7707085   | 16  | 3                                    | 7715434   | 11  | 3                                    | 7728517   | 07  | 1                                    | 8000 60234  | 27  | 7                                    | 8000 A2042  | 35  | 18                                   |
| 7676527   | 14  | 7                                    | 7707090   | 03  | 2                                    | 7715435   | 20  | 2                                    | 7729165   | 06  | 4                                    | 8000 60283  | 39  | 19                                   | 8000 A2790  | 36  | 15                                   |
| 7676528   | 14  | 7                                    | 7707090   | 03  | 2                                    | 7715435   | 20  | 2                                    | 7729166   | 06  | 3                                    | 8000 63298  | 41  | 3                                    | 8000 A2791  | 36  | 17                                   |
| 7676529   | 14  | 7                                    | 7707100   | 05  | 7                                    | 7715436   | 20  | 4                                    | 7729328   | 23  | 4                                    | 8000 69282  | 28  | 9                                    | 8000 A2792  | 36  | 16                                   |
| 7676530   | 14  | 7                                    | 7707101   | 02  | 22                                   | 7715437   | 20  | 1                                    | 7729330   | 23  | 7                                    | 8000 69282  | 39A   | 5                                    | 8000 A2792  | 36  | 16                                   |
| 7676531   | 14  | 7                                    | 7707102   | 02  | 25                                   | 7715440   | 06  | 7                                    | 7729332   | 23  | 2                                    | 8000 69282  | 28  | 9                                    | 8000 A2792  | 36  | 16                                   |
| 7676532   | 14  | 7                                    | 7707106   | 18  | 2                                    | 7715444   | 12  | 3                                    | 7729339   | 23  | 1                                    | 8000 71578  | 31  | 3                                    | 8000 A3975  | 31  | 26                                   |
| 7676533   | 14  | 7                                    | 7707109   | 02  | 18                                   | 7715445   | 12  | 4                                    | 7729341   | 23  | 6                                    | 8000 72868  | 28  | 10                                   | 8000 A3975  | 36  | 12                                   |
|   |   |                                      | 7707116   | 20  | 3                                    | 7715448   | 12  | 1                                    | 7729343   | 23  | 26                                   | 8000 73834  | 32  | 37                                   | 8000 A4031  | 33  | 23                                   |
|   |   |                                      | 7707126   | 05  | 3                                    | 7715456   | 15  | 1                                    | 7729345   | 23  | 23                                   | 8000 73834  | 32  | 46                                   | 8000 A4291  | 36  | 14                                   |
|   |   |                                      |   |   |                                      |   |   |                                      |   |   |                                      | 8000 74842  | 27  | 23                                   | 8000 A4431  | 29  | 7                                    |
|   |   |                                      |   |   |                                      |   |   |                                      |   |   |                                      |   |   |                                      | 8000 A4564  | 35  | 2                                    |

| DISEGNO<br>DRAWING<br>DESSIN<br>ZEICHNUNG<br>DIBUJO | TAVOLA<br>DRAWING<br>TABLE<br>BILD<br>TABLA | INDEX<br>NO.<br>POS.<br>N.<br>INDICE | DISEGNO<br>DRAWING<br>DESSIN<br>ZEICHNUNG<br>DIBUJO | TAVOLA<br>DRAWING<br>TABLE<br>BILD<br>TABLA | INDEX<br>NO.<br>POS.<br>N.<br>INDICE | DISEGNO<br>DRAWING<br>DESSIN<br>ZEICHNUNG<br>DIBUJO | TAVOLA<br>DRAWING<br>TABLE<br>BILD<br>TABLA | INDEX<br>NO.<br>POS.<br>N.<br>INDICE | DISEGNO<br>DRAWING<br>DESSIN<br>ZEICHNUNG<br>DIBUJO | TAVOLA<br>DRAWING<br>TABLE<br>BILD<br>TABLA | INDEX<br>NO.<br>POS.<br>N.<br>INDICE | DISEGNO<br>DRAWING<br>DESSIN<br>ZEICHNUNG<br>DIBUJO | TAVOLA<br>DRAWING<br>TABLE<br>BILD<br>TABLA | INDEX<br>NO.<br>POS.<br>N.<br>INDICE | DISEGNO<br>DRAWING<br>DESSIN<br>ZEICHNUNG<br>DIBUJO | TAVOLA<br>DRAWING<br>TABLE<br>BILD<br>TABLA | INDEX<br>NO.<br>POS.<br>N.<br>INDICE |
|---|---|--------------------------------------|---|---|--------------------------------------|---|---|--------------------------------------|---|---|--------------------------------------|---|---|--------------------------------------|---|---|--------------------------------------|
| 8000 A4568  | 35  | 3                                    | 8000 H1548  | 38  | 12                                   | 8000 H3144  | 24  | 11                                   | 8000 H4036  | 32  | 34                                   | 8000 H5152  | 01  | 19                                   | 8000 H6707  | 02  | 10                                   |
| 8000 A5925  | 33  | 25                                   | 8000 H1673  | 31  | 29                                   | 8000 H3150  | 24  | 7                                    | 8000 H4038  | 36  | 7                                    | 8000 H5439  | 27A   | 4                                    | 8000 H6711  | 39  | 1                                    |
| 8000 A6094  | 39  | 39                                   | 8000 H1714  | 27  | 9                                    | 8000 H3151  | 24  | 6                                    | 8000 H4143  | 31  | 11                                   | 8000 H5440  | 01  | 22                                   | 8000 H6713  | 40  | 3                                    |
| 8000 A6208  | 37  | 10                                   | 8000 H1715  | 27  | 3                                    | 8000 H3152  | 24  | 5                                    | 8000 H4197  | 26  | 32                                   | 8000 H5731  | 33  | 28                                   | 8000 H6714  | 40  | 2                                    |
| 8000 A6209  | 38  | 4                                    | 8000 H1735  | 32  | 23                                   | 8000 H3153  | 24  | 10                                   | 8000 H4199  | 34  | 12                                   | 8000 H5755  | 32  | 40                                   | 8000 H6715  | 02  | 10                                   |
| 8000 A6262  | 38  | 19                                   | 8000 H1735  | 39  | 34                                   | 8000 H3155  | 33  | 14                                   | 8000 H4200  | 34  | 11                                   | 8000 H5767  | 01  | 3                                    | 8000 H6797  | 32  | 25                                   |
| 8000 A6749  | 39  | 7                                    | 8000 H1774  | 39  | 36                                   | 8000 H3157  | 09  | 7                                    | 8000 H4201  | 09  | 6                                    | 8000 H5785  | 28  | 31                                   | 8000 H6831  | 39  | 45                                   |
| 8000 A7048  | 31  | 23                                   | 8000 H1917  | 32  | 17                                   | 8000 H3158  | 28  | 1                                    | 8000 H4201  | 24  | 12                                   | 8000 H5930  | 32  | 41                                   | 8000 H7055  | 27A   | 21                                   |
| 8000 A7144  | 35  | 16                                   | 8000 H1981  | 33  | 16                                   | 8000 H3161  | 28  | 11                                   | 8000 H4479  | 33  | 20                                   | 8000 H5931  | 33  | 29                                   | 8000 H7056  | 27A   | 22                                   |
| 8000 A8278  | 33  | 8                                    | 8000 H1982  | 31  | 14                                   | 8000 H3166  | 33  | 5                                    | 8000 H4507  | 39  | 5                                    | 8000 H5940  | 35  | 10                                   | 8000 H7079  | 39  | 18                                   |
| 8000 A8407  | 33  | 4                                    | 8000 H1983  | 31  | 15                                   | 8000 H3168  | 33  | 2                                    | 8000 H4654  | 33  | 19                                   | 8000 H5943  | 41  | 5                                    | 8000 H7117  | 32  | 24                                   |
| 8000 A8421  | 31  | 8                                    | 8000 H1984  | 31  | 17                                   | 8000 H3183  | 39  | 13                                   | 8000 H4733  | 24A   | 2                                    | 8000 H5946  | 32  | 42                                   | 8000 H7293  | 20  | 9                                    |
| 8000 A8423  | 27  | 19                                   | 8000 H1985  | 31  | 16                                   | 8000 H3191  | 32  | 15                                   | 8000 H4734  | 24A   | 3                                    | 8000 H5962  | 31  | 22                                   | 8000 H7395  | 39A   | 1                                    |
| 8000 A9348  | 35  | 1                                    | 8000 H2102  | 31  | 19                                   | 8000 H3194  | 32  | 14                                   | 8000 H4735  | 24A   | 4                                    | 8000 H5963  | 31  | 20                                   | 8000 H7409  | 25  | 3                                    |
| 8000 A9349  | 35  | 8                                    | 8000 H2302  | 22  | 1                                    | 8000 H3200  | 25  | 1                                    | 8000 H4736  | 24A   | 5                                    | 8000 H5997  | 34  | 4                                    | 8000 H7410  | 25  | 2                                    |
| 8000 A9350  | 35  | 9                                    | 8000 H2357  | 33  | 3                                    | 8000 H3613  | 25  | 6                                    | 8000 H4737  | 24A   | 6                                    | 8000 H5998  | 34  | 3                                    | 8000 H7575  | 01  | 21                                   |
| 8000 A9447  | 36  | 22                                   | 8000 H2365  | 29  | 1                                    | 8000 H3615  | 29  | 11                                   | 8000 H4739  | 24A   | 7                                    | 8000 H6009  | 31  | 25                                   | 8000 H7606  | 01  | 20                                   |
| 8000 B0241  | 29  | 15                                   | 8000 H2386  | 26  | 19                                   | 8000 H3625  | 36  | 21                                   | 8000 H4767  | 25  | 9                                    | 8000 H6010  | 31  | 24                                   | 8000 H7607  | 01  | 21                                   |
| 8000 B0288  | 29  | 8                                    | 8000 H2646  | 26  | 15                                   | 8000 H3627  | 24A   | 1                                    | 8000 H4768  | 25  | 11                                   | 8000 H6014  | 39  | 16                                   | 8000 H7655  | 39  | 25                                   |
| 8000 B1166  | 28  | 7                                    | 8000 H2650  | 28  | 30                                   | 8000 H3644  | 39  | 6                                    | 8000 H4769  | 09  | 8                                    | 8000 H6036  | 36  | 24                                   | 8000 H7707  | 27A   | 17                                   |
| 8000 B1959  | 26  | 14                                   | 8000 H2656  | 27A   | 12                                   | 8000 H3646  | 24  | 14                                   | 8000 H4771  | 02  | 6                                    | 8000 H6037  | 36  | 23                                   | 8000 H7708  | 27A   | 13                                   |
| 8000 B2799  | 24  | 3                                    | 8000 H2659  | 27A   | 10                                   | 8000 H3649  | 39  | 4                                    | 8000 H4774  | 33  | 7                                    | 8000 H6038  | 36  | 25                                   | 8000 H7711  | 30  | 13                                   |
| 8000 H0064  | 34  | 9                                    | 8000 H2660  | 27A   | 9                                    | 8000 H3651  | 39  | 14                                   | 8000 H4790  | 33  | 12                                   | 8000 H6080  | 01  | 15                                   | 8000 H8421  | 32  | 8                                    |
| 8000 H0158  | 38  | 16                                   | 8000 H2661  | 27A   | 8                                    | 8000 H3652  | 25  | 15                                   | 8000 H4815  | 39  | 42                                   | 8000 H6091  | 32  | 11                                   | 80A0 42349  | 33  | 11                                   |
| 8000 H0192  | 37  | 14                                   | 8000 H2662  | 27A   | 7                                    | 8000 H3653  | 34  | 7                                    | 8000 H4848  | 20  | 8                                    | 8000 H6112  | 30  | 2                                    | 80A0 42349  | 41  | 8                                    |
| 8000 H0233  | 26  | 33                                   | 8000 H2663  | 27A   | 6                                    | 8000 H3656  | 34  | 1                                    | 8000 H4982  | 34  | 19                                   | 8000 H6113  | 30  | 3                                    | 80A0 89953  | 26  | 10                                   |
| 8000 H0235  | 26  | 34                                   | 8000 H2664  | 27A   | 5                                    | 8000 H3657  | 34  | 2                                    | 8000 H5006  | 39A   | 6                                    | 8000 H6114  | 30  | 4                                    | 80A0 89962  | 26  | 5                                    |
| 8000 H0315  | 39A   | 19                                   | 8000 H2671  | 27A   | 3                                    | 8000 H3669  | 31  | 2                                    | 8000 H5009  | 01  | 1                                    | 8000 H6115  | 30  | 5                                    | 80A0 A0633  | 27  | 20                                   |
| 8000 H0316  | 39A   | 21                                   | 8000 H2672  | 27A   | 11                                   | 8000 H3670  | 39  | 35                                   | 8000 H5010  | 01  | 5                                    | 8000 H6116  | 30  | 6                                    | 80A0 A8481  | 27  | 18                                   |
| 8000 H0641  | 39  | 43                                   | 8000 H2686  | 27A   | 2                                    | 8000 H3674  | 28  | 37                                   | 8000 H5011  | 01  | 9                                    | 8000 H6117  | 30  | 7                                    | 80A0 A8482  | 27  | 22                                   |
| 8000 H0770  | 35  | 14                                   | 8000 H2687  | 27A   | 15                                   | 8000 H3678  | 29  | 9                                    | 8000 H5012  | 01  | 8                                    | 8000 H6118  | 30  | 8                                    | 80A0 H1532  | 38  | 2                                    |
| 8000 H0884  | 31  | 13                                   | 8000 H2691  | 27A   | 18                                   | 8000 H3731  | 24  | 4                                    | 8000 H5013  | 01  | 7                                    | 8000 H6119  | 30  | 9                                    | 80A0 H1931  | 40  | 1                                    |
| 8000 H0995  | 31  | 12                                   | 8000 H2692  | 27A   | 19                                   | 8000 H3742  | 33  | 13                                   | 8000 H5014  | 01  | 6                                    | 8000 H6120  | 30  | 10                                   | 8520263   | 02  | 5                                    |
| 8000 H1082  | 39  | 44                                   | 8000 H2693  | 27A   | 14                                   | 8000 H3850  | 32  | 12                                   | 8000 H5015  | 01  | 10                                   | 8000 H6121  | 30  | 11                                   | 8520265   | 11  | 6                                    |
| 8000 H1176  | 39  | 26                                   | 8000 H2694  | 27A   | 20                                   | 8000 H3851  | 32  | 29                                   | 8000 H5016  | 01  | 4                                    | 8000 H6122  | 30  | 12                                   | 8520270   | 21  | 2                                    |
| 8000 H1180  | 39A   | 7                                    | 8000 H2695  | 27A   | 16                                   | 8000 H3857  | 32  | 1                                    | 8000 H5017  | 01  | 11                                   | 8000 H6186  | 37  | 6                                    | 8520291   | 08  | 5                                    |
| 8000 H1180  | 39A   | 12                                   | 8000 H2696  | 27A   | 1                                    | 8000 H3858  | 32  | 2                                    | 8000 H5018  | 01  | 13                                   | 8000 H6187  | 37  | 8                                    | 8521139   | 02  | 12                                   |
| 8000 H1181  | 39A   | 8                                    | 8000 H2891  | 26  | 12                                   | 8000 H3896  | 39  | 9                                    | 8000 H5019  | 01  | 12                                   | 8000 H6189  | 38  | 9                                    | 8526428   | 08  | 4                                    |
| 8000 H1181  | 39A   | 11                                   | 8000 H2975  | 34  | 8                                    | 8000 H3897  | 32  | 7                                    | 8000 H5020  | 01  | 2                                    | 8000 H6213  | 25  | 17                                   | 8526429   | 08  | 1                                    |
| 8000 H1286  | 27  | 11                                   | 8000 H2982  | 26  | 22                                   | 8000 H3914  | 26  | 17                                   | 8000 H5042  | 01  | 14                                   | 8000 H6218  | 34  | 15                                   | 8526712   | 22  | 9                                    |
| 8000 H1357  | 27  | 4                                    | 8000 H3033  | 28  | 19                                   | 8000 H3930  | 33  | 15                                   | 8000 H5045  | 39  | 2                                    | 8000 H6236  | 34  | 21                                   | 8526713   | 22  | 6                                    |
| 8000 H1358  | 27  | 1                                    | 8000 H3034  | 28  | 26                                   | 8000 H3931  | 28  | 23                                   | 8000 H5049  | 33  | 1                                    | 8000 H6253  | 28  | 17                                   | 8526714   | 22  | 17                                   |
| 8000 H1362  | 37  | 11                                   | 8000 H3075  | 31  | 7                                    | 8000 H3932  | 28  | 20                                   | 8000 H5050  | 01  | 23                                   | 8000 H6378  | 34  | 20                                   | 8527667   | 22  | 13                                   |
| 8000 H1363  | 37  | 2                                    | 8000 H3080  | 28  | 22                                   | 8000 H3981  | 32  | 30                                   | 8000 H5075  | 28  | 35                                   | 8000 H6384  | 34  | 5                                    | 8527729   | 23  | 8                                    |
| 8000 H1385  | 27  | 8                                    | 8000 H3082  | 35  | 13                                   | 8000 H3982  | 28  | 36                                   | 8000 H5079  | 32  | 35                                   | 8000 H6597  | 39  | 46                                   | 8527730   | 23  | 16                                   |
| 8000 H1396  | 27  | 17                                   | 8000 H3084  | 36  | 1                                    | 8000 H3983  | 28  | 24                                   | 8000 H5082  | 28  | 33                                   | 8000 H6598  | 32  | 18                                   | 8527734   | 21  | 8                                    |
| 8000 H1418  | 39  | 31                                   | 8000 H3092  | 36  | 9                                    | 8000 H3995  | 24  | 16                                   | 8000 H5083  | 41  | 2                                    | 8000 H6609  | 31  | 1                                    | 8527735   | 02  | 2                                    |
| 8000 H1533  | 38  | 3                                    | 8000 H3093  | 26  | 20                                   | 8000 H4000  | 32  | 19                                   | 8000 H5149  | 01  | 16                                   | 8000 H6693  | 30  | 1                                    | 8527736   | 09  | 1                                    |
| 8000 H1534  | 38  | 3                                    | 8000 H3097  | 24  | 1                                    | 8000 H4009  | 24  | 9                                    | 8000 H5150  | 01  | 17                                   | 8000 H6705  | 40  | 3                                    | 8527741   | 10  | 5                                    |
| 8000 H1547  | 37  | 16                                   | 8000 H3143  | 33  | 18                                   | 8000 H4036  | 26  | 21                                   | 8000 H5151  | 01  | 18                                   | 8000 H6706  | 40  | 2                                    | 8527744   | 05  | 9                                    |

| DISEGNO<br>DRAWING<br>DESSIN<br>ZEICHNUNG<br>DIBUJO | TAVOLA<br>DRAWING<br>TABLE<br>BILD<br>TABLA | INDEX<br>NO.<br>POS.<br>N.<br>INDICE | DISEGNO<br>DRAWING<br>DESSIN<br>ZEICHNUNG<br>DIBUJO | TAVOLA<br>DRAWING<br>TABLE<br>BILD<br>TABLA | INDEX<br>NO.<br>POS.<br>N.<br>INDICE | DISEGNO<br>DRAWING<br>DESSIN<br>ZEICHNUNG<br>DIBUJO | TAVOLA<br>DRAWING<br>TABLE<br>BILD<br>TABLA | INDEX<br>NO.<br>POS.<br>N.<br>INDICE | DISEGNO<br>DRAWING<br>DESSIN<br>ZEICHNUNG<br>DIBUJO | TAVOLA<br>DRAWING<br>TABLE<br>BILD<br>TABLA | INDEX<br>NO.<br>POS.<br>N.<br>INDICE | DISEGNO<br>DRAWING<br>DESSIN<br>ZEICHNUNG<br>DIBUJO | TAVOLA<br>DRAWING<br>TABLE<br>BILD<br>TABLA | INDEX<br>NO.<br>POS.<br>N.<br>INDICE | DISEGNO<br>DRAWING<br>DESSIN<br>ZEICHNUNG<br>DIBUJO | TAVOLA<br>DRAWING<br>TABLE<br>BILD<br>TABLA | INDEX<br>NO.<br>POS.<br>N.<br>INDICE |
|---|---|--------------------------------------|---|---|--------------------------------------|---|---|--------------------------------------|---|---|--------------------------------------|---|---|--------------------------------------|---|---|--------------------------------------|
| 8528881   | 22  | 2                                    | 8D00 67610  | 33  | 27                                   | U000 46893  | 32  | 16                                   | Z000 62729  | 31  | 28                                   |   |   |                                      |   |   |                                      |
| 8531521   | 11  | 1                                    | 8D00 99475  | 34  | 22                                   | U000 46893  | 34  | 14                                   | Z000 62729  | 32  | 4                                    |   |   |                                      |   |   |                                      |
| 86610191A   | 32  | 48                                   | 8D00 H2241  | 26  | 1                                    | U000 46893  | 39  | 21                                   | Z000 62729  | 32  | 21                                   |   |   |                                      |   |   |                                      |
| 8A00 26846  | 38  | 7                                    | 8E00 96837  | 38  | 15                                   | U000 55134  | 32  | 9                                    | Z000 62729  | 35  | 21                                   |   |   |                                      |   |   |                                      |
| 8A00 55903  | 36  | 2                                    | 8E00 A6261  | 38  | 18                                   | U000 57155  | 35  | 11                                   | Z000 62730  | 25  | 4                                    |   |   |                                      |   |   |                                      |
| 8A00 66238  | 26  | 28                                   | 8E00 B1959  | 27  | 12                                   | Y000 43928  | 28  | 15                                   | Z000 62731  | 28  | 12                                   |   |   |                                      |   |   |                                      |
| 8A00 69125  | 36  | 6                                    | 8E00 H3017  | 32  | 28                                   | Y000 43928  | 34  | 6                                    | Z000 62795  | 26  | 13                                   |   |   |                                      |   |   |                                      |
| 8A00 69315  | 27  | 13                                   | 8F00 59802  | 25  | 7                                    | Y000 43928  | 38  | 17                                   | Z000 62795  | 28  | 14                                   |   |   |                                      |   |   |                                      |
| 8A00 87072  | 39  | 15                                   | 8F00 95276  | 41  | 7                                    | Y000 53876  | 28  | 25                                   | Z000 67997  | 39  | 17                                   |   |   |                                      |   |   |                                      |
| 8A00 87717  | 27  | 14                                   | 8H00 H2272  | 37  | 1                                    | Y000 55241  | 36  | 5                                    | Z000 67997  | 39A   | 22                                   |   |   |                                      |   |   |                                      |
| 8A00 92249  | 24  | 13                                   | 9472 00006  | 25  | 14                                   | Y000 55902  | 36  | 3                                    | Z000 69056  | 26  | 27                                   |   |   |                                      |   |   |                                      |
| 8A00 96930  | 37  | 13                                   | 9472 00035  | 33  | 24                                   | Y000 73140  | 26  | 6                                    | Z000 84658  | 32  | 3                                    |   |   |                                      |   |   |                                      |
| 8A00 99475  | 25  | 10                                   | 9472 00043  | 41  | 11                                   | Y000 B0240  | 29  | 5                                    | Z000 87736  | 27  | 15                                   |   |   |                                      |   |   |                                      |
| 8A00 A6683  | 27  | 6                                    | 9472 00044  | 41  | 12                                   | YA00 55241  | 37  | 15                                   | ZA00 01815  | 26  | 8                                    |   |   |                                      |   |   |                                      |
| 8A00 A8421  | 32  | 10                                   | 9472 00059  | 41  | 10                                   | YB00 B0240  | 29  | 17                                   | ZA00 20536  | 28  | 38                                   |   |   |                                      |   |   |                                      |
| 8A00 A8423  | 32  | 31                                   | 9900365   | 23  | 30                                   | Z000 08536  | 26  | 30                                   | ZA00 37283  | 32  | 33                                   |   |   |                                      |   |   |                                      |
| 8A00 B0241  | 29  | 16                                   | 9900379   | 08  | 2                                    | Z000 08536  | 28  | 6                                    | ZA00 62733  | 35  | 20                                   |   |   |                                      |   |   |                                      |
| 8A00 B1959  | 27  | 2                                    | 9900379   | 09  | 5                                    | Z000 17810  | 26  | 4                                    | ZA00 67997  | 32  | 43                                   |   |   |                                      |   |   |                                      |
| 8A00 H0534  | 39A   | 20                                   | 9900416   | 16  | 4                                    | Z000 17810  | 28  | 5                                    | ZA00 67997  | 33  | 9                                    |   |   |                                      |   |   |                                      |
| 8A00 H1368  | 38  | 5                                    | 9900417   | 17  | 3                                    | Z000 20536  | 28  | 8                                    | ZA00 84658  | 24  | 15                                   |   |   |                                      |   |   |                                      |
| 8A00 H1673  | 31  | 4                                    | 9900466   | 23  | 17                                   | Z000 30319  | 26  | 25                                   | ZA00 84658  | 27  | 21                                   |   |   |                                      |   |   |                                      |
| 8A00 H2079  | 37  | 9                                    | 9900470   | 23  | 3                                    | Z000 36137  | 28  | 27                                   | ZB00 20536  | 28  | 18                                   |   |   |                                      |   |   |                                      |
| 8A00 H2243  | 26  | 26                                   | 9900471   | 20  | 7                                    | Z000 36137  | 39  | 24                                   | ZC00 61121  | 28  | 4                                    |   |   |                                      |   |   |                                      |
| 8A00 H2357  | 33  | 3                                    | 9904882   | 02  | 14                                   | Z000 37745  | 33  | 10                                   | ZC00 69056  | 34  | 13                                   |   |   |                                      |   |   |                                      |
| 8A00 H2956  | 33  | 17                                   | 9905990   | 02  | 7                                    | Z000 40717  | 32  | 38                                   | ZC00 69429  | 32  | 6                                    |   |   |                                      |   |   |                                      |
| 8A00 H3852  | 32  | 13                                   | 9906600   | 22  | 4                                    | Z000 40717  | 32  | 47                                   | ZD00 62797  | 30  | 15                                   |   |   |                                      |   |   |                                      |
| 8A00 H3853  | 32  | 27                                   | 9906602   | 11  | 4                                    | Z000 42022  | 26  | 18                                   | ZD00 67545  | 33  | 21                                   |   |   |                                      |   |   |                                      |
| 8A00 H3931  | 28  | 29                                   | 9906602   | 11  | 7                                    | Z000 42022  | 29  | 10                                   | ZD00 67997  | 39  | 22                                   |   |   |                                      |   |   |                                      |
| 8A00 H4994  | 24  | 8                                    | 9906605   | 03  | 3                                    | Z000 42022  | 30  | 14                                   | ZE00 84658  | 28  | 28                                   |   |   |                                      |   |   |                                      |
| 8A00 H7116  | 32  | 20                                   | 9906608   | 23  | 15                                   | Z000 42023  | 29  | 6                                    | ZF00 62797  | 26  | 16                                   |   |   |                                      |   |   |                                      |
| 8AA0 H2161  | 39A   | 18                                   | 9906610   | 16  | 6                                    | Z000 42278  | 25  | 16                                   | ZH00 67545  | 31  | 9                                    |   |   |                                      |   |   |                                      |
| 8AP0 H3182  | 39  | 12                                   | 9906611   | 02  | 8                                    | Z000 44240  | 28  | 13                                   | ZH00 67545  | 39  | 38                                   |   |   |                                      |   |   |                                      |
| 8AP0 H3182  | 39  | 12                                   | 9906614   | 14  | 10                                   | Z000 44240  | 39A   | 10                                   | ZH00 67545  | 39A   | 2                                    |   |   |                                      |   |   |                                      |
| 8AR0 H3182  | 39  | 12                                   | 9906616   | 23  | 33                                   | Z000 48814  | 32  | 5                                    | ZJ00 67997  | 32  | 26                                   |   |   |                                      |   |   |                                      |
| 8AT0 H3182  | 39  | 12                                   | 9906625   | 14  | 13                                   | Z000 55703  | 34  | 18                                   | ZK00 69056  | 34  | 10                                   |   |   |                                      |   |   |                                      |
| 8AT0 H3182  | 39  | 12                                   | 9906626   | 09  | 9                                    | Z000 56443  | 32  | 45                                   | ZPA0 67545  | 39  | 3                                    |   |   |                                      |   |   |                                      |
| 8AU0 H3182  | 39  | 12                                   | 9906627   | 05  | 10                                   | Z000 59801  | 25  | 5                                    |   |   |                                      |   |   |                                      |   |   |                                      |
| 8AW0 H3182  | 39  | 12                                   | 9906628   | 19  | 4                                    | Z000 61313  | 39  | 23                                   |   |   |                                      |   |   |                                      |   |   |                                      |
| 8AX0 H3182  | 39  | 12                                   | 9906630   | 23  | 31                                   | Z000 61314  | 27  | 10                                   |   |   |                                      |   |   |                                      |   |   |                                      |
| 8B00 26846  | 38  | 10                                   | 9906644   | 09  | 4                                    | Z000 62572  | 30  | 16                                   |   |   |                                      |   |   |                                      |   |   |                                      |
| 8B00 92876  | 26  | 3                                    | 9906878   | 20  | 5                                    | Z000 62725  | 28  | 16                                   |   |   |                                      |   |   |                                      |   |   |                                      |
| 8B00 97976  | 26  | 35                                   | 9907133   | 09  | 10                                   | Z000 62725  | 39  | 10                                   |   |   |                                      |   |   |                                      |   |   |                                      |
| 8B00 99475  | 25  | 13                                   | 9932872   | 14  | 12                                   | Z000 62726  | 36  | 8                                    |   |   |                                      |   |   |                                      |   |   |                                      |
| 8B00 99652  | 39A   | 16                                   | 9934719   | 16  | 7                                    | Z000 62727  | 02  | 1                                    |   |   |                                      |   |   |                                      |   |   |                                      |
| 8B00 A8423  | 26  | 24                                   | 9963037   | 05  | 11                                   | Z000 62727  | 24  | 2                                    |   |   |                                      |   |   |                                      |   |   |                                      |
| 8B00 H2115  | 31  | 5                                    | 9963041   | 09  | 11                                   | Z000 62727  | 31  | 10                                   |   |   |                                      |   |   |                                      |   |   |                                      |
| 8B00 H4977  | 38  | 22                                   | 9963073   | 09  | 13                                   | Z000 62727  | 33  | 6                                    |   |   |                                      |   |   |                                      |   |   |                                      |
| 8C00 69282  | 32  | 22                                   | 9963252   | 02  | 23                                   | Z000 62728  | 39  | 32                                   |   |   |                                      |   |   |                                      |   |   |                                      |
| 8C00 99475  | 25  | 12                                   | HMAK R7AU0  | 01  | 24                                   | Z000 62728  | 39A   | 9                                    |   |   |                                      |   |   |                                      |   |   |                                      |
| 8C00 H1530  | 38  | 1                                    | U000 46893  | 25  | 8                                    | Z000 62729  | 20  | 6                                    |   |   |                                      |   |   |                                      |   |   |                                      |