



## INFORMAZIONI GENERALI

Il presente catalogo serve per richiedere con esattezza le parti di ricambio  
Nelle ordinazioni indicare:

- 1) il numero di codice dei particolari seguito dalla descrizione;
- 2) il colore per i pezzi verniciati o comunque colorati;
- 3) il numero di matricola del motociclo, stampigliato sul canotto di sterzo.

Le indicazioni destra e sinistra si riferiscono ai lati del veicolo rispetto al senso di marcia;

## GENERAL INFORMATION

The present spare parts list enables one to order exactly the right spare parts.  
When ordering specify:

- 1) the part's code number followed by its description;
- 2) indicate colour for painted or coloured parts;
- 3) the motorcycle's serial number, stamped on the steering head.

References to right and left apply to the vehicle in terms of its direction of movement.

## INFORMATIONS GENERALES

Ca catalogue permet de commander correctement les pièces de rechange.  
Les commandes doivent être passées en indiquant:

- 1) le numéro de code des pièces détachées suivi de leur description;
- 2) le couleur des pièces peintes ou colorés;
- 3) le matricule de la moto, estampillé sur la tige du guidon.

Droite et gauche sont les côtés du véhicule par rapport au sens de la marche.

## ALLGEMEINE HINWEISE

Dieser Ersatzteilkatalog dient zur genauen Angabe der Teile bei Ersatzteilbestellungen.

Bei Ersatzbestellung ist folgendes anzugeben:

- 1) Die Bestellnummer der Ersatzteile mit der entsprechenden Beschreibung;
- 2) Farbe für lackierte und farbige Teile angeben;
- 3) Die Sseriennummer des Motorrads, die am Lenkrohr eingepägt ist.

Die Angaben rechts und links beziehen sich auf das Fahrzeug in Fahrrichtung.

## INFORMACIONES GENERALES

El presente catálogo sirve para pedir con exactitud las partes de recambio.

En los pedidos se debe indicar:

- 1) el número de código de la parte y a continuación la descripción;
  - 2) el color para las piezas barnizadas o coloreadas;
  - 3) el número de matrícula de la motocicleta, estampado en el tubo de dirección.
- Las indicaciones derecha e izquierda se refieren a los lados del vehículo respecto del sentido de marcha.

## NOTE - LIST - NOTES - NOTE - NOTAS:

- A** : In alternativa - In alternative - En alternative - Wahlweise - En alternativa  
**D** : In dotazione - To issue - En necessaire - Ausrüstungsteile - En dotación  
**E** : Ad esaurimento - To fell out - A' finir - Erschöpfung - A agotamiento  
**F** : Fornire assieme - Supply unitedly - Fournir ensemble - Wird zusammen geliefert  
 Equipar juntos  
**H** : Potenziamento per uso sportivo su circuito di gara - Powering for racing use on circuit - Augmentation de la puissance pour usage sportif sur piste - Potenzierung für wettkämpferischen Gebrauch des Motorrad - Aumento de la potencia para uso agonístico sobre circuito de competición  
**M** : Modello **SMS**- **SMS** model - Modèle **SMS**- Modell **SMS** - Modelo **SMS**  
**N** : Non fornito - Not supplied - Ne pas fournir - Keine Gelieferende - No equiparado  
**O** : Non per JPN - Not for JPN - Ne pas pour JPN - Keine für JPN - No por JPN  
**P** : Non per SMR - Not for SMR - Ne pas pour SMR - Keine für SMR - No por SMR  
**Q** : Solo per SMR / U.S.A. - Only for SMR / U.S.A. - Soulement pour SMR / U.S.A. Nur für SMR / U.S.A. - Solo por SMR / U.S.A.  
**R** : A richiesta - Upon request - Sur demande - Auf anfrage - a pedimento  
**S** : Di serie - Supplied - De série - Standard - De serie  
**T** : Modello **TE**- **TE** model - Modèle **TE**- Modell **TE**- Modelo **TE**  
**U** : Solo per TE/ U.S.A. - Only for TE/ U.S.A. - Soulement pour TE/ U.S.A. Nur für TE/ U.S.A. - Solo por TE/ U.S.A.  
**X** : Non per U.S.A. - Not for U.S.A. - Ne pas pour U.S.A. - Keine für U.S.A. - No por U.S.A.  
**Z** : n° denti, number of teeth, numéro dents, Zähne nummer - número dientes

- A** : Austria, Austria, Autriche, Österreich, Austria  
**AUS** : Australia, Australia, Australie, Australien, Australia  
**B** : Belgio, Belgium, Belgique, Belgien, Bélgica  
**BR** : Brasile, Brazil, Brasile, Brasilien, Brasil  
**CDN** : Canada, Canada, Canada, Kanada, Canadá  
**CH** : Svizzera, Switzerland, Suisse, Schweizer, Suiza  
**D** : Germania, Germany, Allemagne, Deutschland, Alemania  
**E** : Spagna, Spain, Espagne, Spanien, España  
**F** : Francia, France, France, Frankreich, Francia  
**GB** : Gran Bretagna, Great Britain, Grand Bretagne, Groos Britan, Gran Bretaña  
**I** : Italia, Italy, Italie, Italien, Italia  
**J** : Giappone, Japan, Japon, Japan, Japón  
**SF** : Finlandia, Finald, Finlande, Finland, Finlandia  
**USA** : Stati Uniti d'America, United States of America, Etats Units d'Amerique, Vereinigte Staaten von Amerika, Estados Unidos

Dati indicativi soggetti a modifiche senza impegno di preavviso.

All data are subject to modification without prior notice.

Données indicatif sujet au modifications sans obligation de préavis.

Anderungen Vorbehalten.

Datos indicativos sujetos a modificaciones sin compromiso de preaviso.

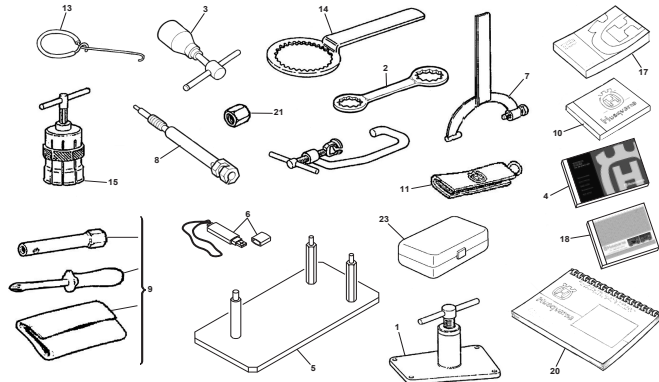
N° DI MATRICOLA INIZIALE - INITIAL SERIAL NUMBER - MATRICULE INITIAL - BEGINNTESERIENNUMMER - MATRICULA INICIAL	
MODELLO - MODEL MODELE - MODELL MODELO	MATRICOLA - SERIAL NUMBER MATRICULE - SERIENNUMMER MATRICULA
<b>TE 630</b>	<b>ZKHA400AABV000001</b>
<b>SMS 630</b>	<b>ZKHA400ABBV000001</b>
<b>TE 630 Depot.</b>	<b>ZKHA401AABV000001</b>
<b>SMS 630 Depot.</b>	<b>ZKHA401ABBV000001</b>
<b>TE 630/USA</b>	<b>ZKHKDEKP#BV000001</b>
<b>SMS 630/USA</b>	<b>ZKHLDEKP#BV000001</b>

Tavola Drawing Table Bild Tabla	Denominazione	Description	Designation	Bezeichnung	Denominacion	Pagina Page Seite Paja
1	ATTREZZI DI ASSISTENZA, MANUALI E CATALOGHI	SERVICE TOOLS, MANUALS AND CATALOGS	OUTILS D'ASSISTANCE, MANUELS ET CATALOGUES	HILFAUSRUSTUNG, HANDBUCH UND KATALOG	HERRAMIENTAS DE ASISTENCIA, MANUALESY CATALOGOS	13
2	CILINDRO, PISTONE	CYLINDER, PISTON	CYLINDRE, PISTON	ZYLINDER, KOLBEN	CILINDRO, PISTON	15
3	TESTA CILINDRO	CYLINDER HEAD	CULASSE	ZYLINDERKOPF	CULATA	17
4	MANOVELLISMO	CRANKSHAFT	VILEBREQUIN	KURBELWELLE	CIGÜEÑAL	23
5	TRASMISSIONE PRIMARIA, FRIZIONE	PRIMARY DRIVE, CLUTCH	TRANSMISSION PRIMAIRE, EMBRAYAGE	PRIMÄRÜBERSETZUNG, KUPPLUNG	TRANSMISION PRIMARIA, EMBRAGUE	25
6	DISTRIBUZIONE	VALVE TIMING	DISTRIBUTION	VENTILSTEUERUNG	DISTRIBUCION	29
7	SEMICARTER SINISTRO	L.H. HALF CRANKCASE	CARTER G.	GEHAUSEDECKEL L.	BANCADA IZQ.	31
8	SEMICARTER DESTRO	R.H. HALF CRANKCASE	CARTER D.	GEHAUSEDECKEL R.	BANCADA DER.	33
9	COPERCHI BASAMENTO	CRANKCASE COVERS	COUVERCLES CARTER	GEHAUSEDECKEL	TAPAS BANCADA	35
10	COMANDO CAMBIO	GEARSHIFT MECHANISM	COMMANDE DE VITESSE	GANGSCHALTUNG	MANDO CAMBIO	37
11	LUBRIFICAZIONE	OIL PUMP	PUMPE HUILE	MOTORSCHMIERUNG	LUBRICACION	39
12	PARTE ELETTRICA, IMPIANTO ELETTRICO	IGNITION SISTEM, ELECTRIC SYSTEM	PARTIES ELECTRIQUE, INSTALLATION ELECTRIQUE	ELEKTRISCHE TEILE, ELEKTRISHE ANLAGE	PARTE ELECTRICA, INSTALLACION ELECTRICA	43
13	CORPO FARFALLATO	THROTTLE BODY	CORP PAPILLON	DROSSELKLAPPENKÖRPER	CUERPO OSCILANTE	45
14	FILTRO ARIA	AIR FILTER	FILTRE AIRE	LUFTFILTER	FILTRO DE AIRE	47
15	IMPIANTO DI RAFFREDAMENTO	COOLING SYSTEM	INSTALLATION RAFROIDISSEMENT	SCHMIERUNGSSYSTEM	EQUIPO DE ENFRIAMIENTO	49
16	TELAIO, PEDANE	FRAME, FOOT RESTS	CADRE, REPOSE PIEDS	RAHMEN, FUSSBRETT	BASTIDOR, REPOSAPIES	53
17	SOSPENSIONE ANTERIORE	FRONT FORK ASSEMBLY	SUSPENSION AVANT	VORDETELESKOPGABEL	SUSPENSION DELANTERA	57
18	FORCELLONE POSTERIORE	REAR SWING ARM	FOURCHE ARRIERE	HINTERGABEL	HORQUILLA TRASERA	61
19	LEVRAGGI SOSPENSIONI POSTERIORE	REAR SUSPENSION LINKAGE	LEVIER SUSPENSION ARRIERE	HEBELWERK HINTERHAUFHANGUNG	PALANCA SUSPENSION TRASERA	65
20	AMMORTIZZATORE POSTERIORE	REAR SUSPENSION	SUSPENSION ARRIERE	HINTERHAUFHANGUNG	SUSPENSION TRASERA	67
21	MANUBRIO E COMANDI	HANDLEBAR AND CONTROLS	GUIDON ET COMMANDES	LENKER UND STEUERORGANE	MANILLAR Y MANDOS	69
22	PANNELLI, PARAFANGHI, SELLA	PANEL, FENDERS, SEAT,	PANNEAU, GARDE-BOUES, SIEGE,	STREIFEN, KOTFLUGEL, SATTEL	PANELO, GUARDABARROS, SILLIN	73
23	SERBATOIO CARBURANTE, CONVOGLIATORI	GAS TANK, PANEL	RESERVOIR CARBURANT, FLANC	KRAFTSTOFFBEHALTER, FLANKE	DEPOSITO GASOLINA, LATERAL	77
24	SCARICO	EXHAUST SYSTEM	TUYAU D'ECHAPPEMENT	AUSPUFFROHR	TUBO DE ESCAPE	81
25	FRENO IDRAULICO ANTERIORE (TE)	FRONT HYDRAULIC BRAKE (TE)	FREIN HYDRAULIQUE AVANT (TE)	VORDERBREMSE (TE)	FRENO HIDRAULICO DELANTERO (TE)	85
25A	FRENO IDRAULICO ANTERIORE (SMS)	FRONT HYDRAULIC BRAKE (SMS)	FREIN HYDRAULIQUE AVANT (SMS)	VORDERBREMSE (SMS)	FRENO HIDRAULICO DELANTERO (SMS)	87
26	FRENO IDRAULICO POSTERIORE	REAR HYDRAULIC BRAKE	FREIN HYDRAULIQUE ARRIERE	HINTERBREMSE	FRENO HIDRAULICO TRASERO	89
27	RUOTA ANTERIORE (SMS)	FRONT WHEEL (SMS)	ROUE AVANT (SMS)	VORTERRAD (SMS)	RUEDA DELANTERA (SMS)	91
27A	RUOTA ANTERIORE (TE)	FRONT WHEEL (TE)	ROUE AVANT (TE)	VORTERRAD (TE)	RUEDA DELANTERA (TE)	93
28	RUOTA POSTERIORE	REAR WHEEL	ROUE ARRIERE	HINTERRAD	RUEDA TRASERA	95



Tavola - Drawing - Table - Bild - Tabla

1

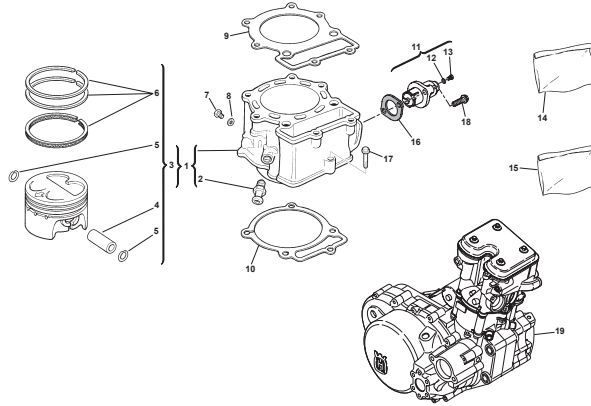


Pagina - Page - Page - Seite - Paja

12

Tavola - Drawing - Table - Bild - Tabla

2

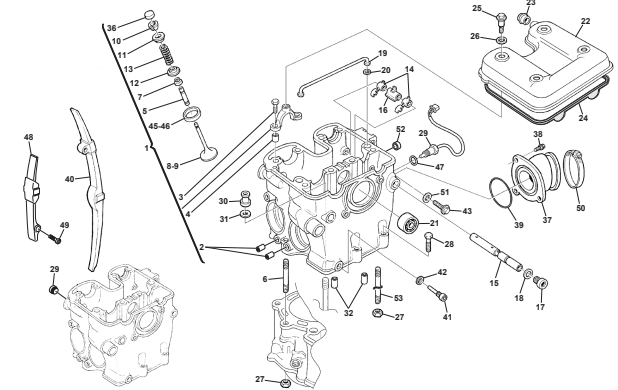


Pagina - Page - Page - Seite - Paja

14

Tavola - Drawing - Table - Bild - Tabla

3

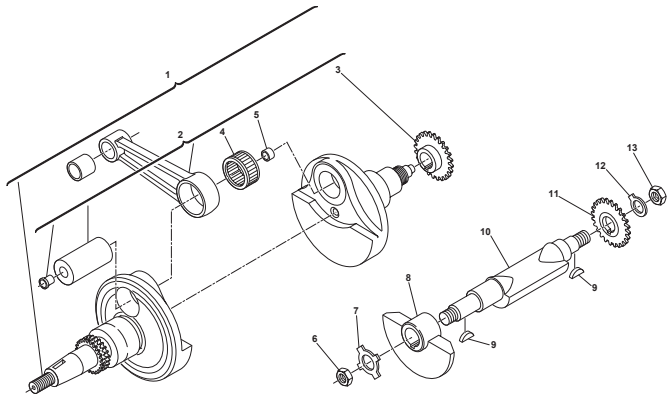


Pagina - Page - Page - Seite - Paja

16

Tavola - Drawing - Table - Bild - Tabla

4

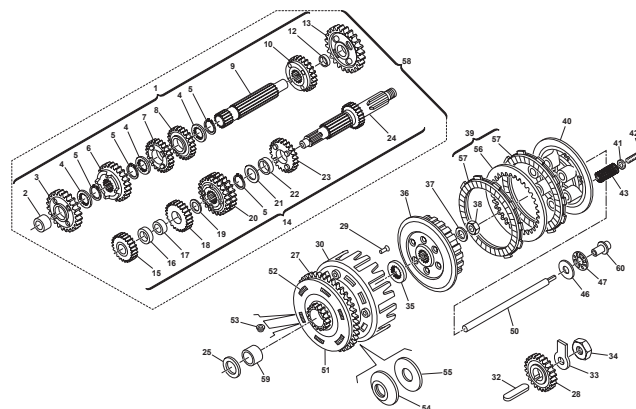


Pagina - Page - Page - Seite - Paja

22

Tavola - Drawing - Table - Bild - Tabla

5

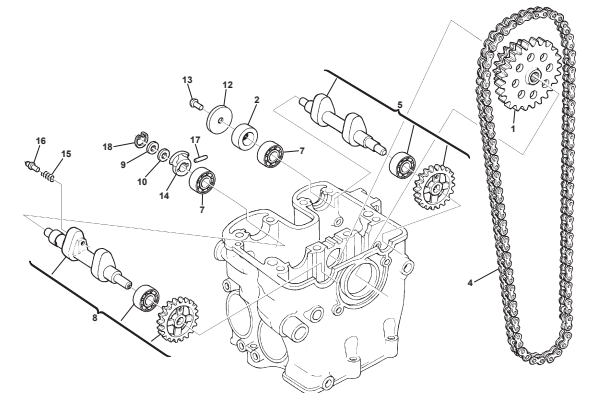


Pagina - Page - Page - Seite - Paja

24

Tavola - Drawing - Table - Bild - Tabla

6

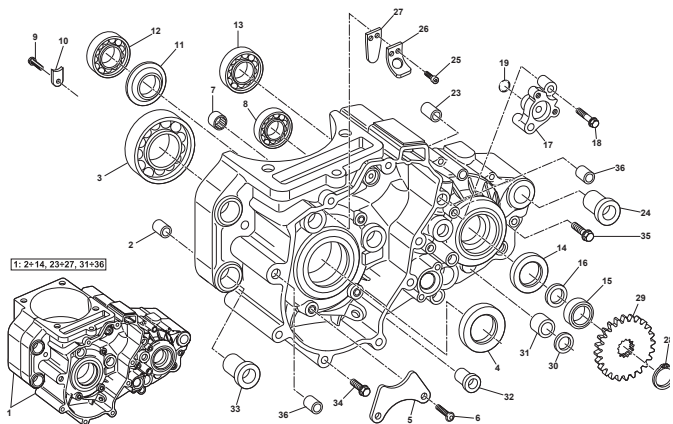


Pagina - Page - Page - Seite - Paja

28

Tavola - Drawing - Table - Bild - Tabla

7

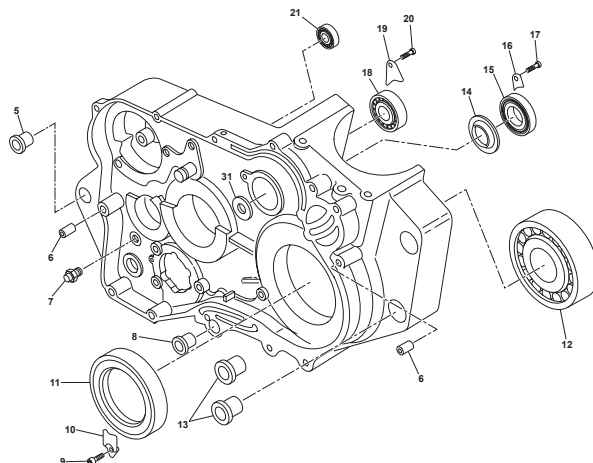


Pagina - Page - Page - Seite - Paja

30

Tavola - Drawing - Table - Bild - Tabla

8

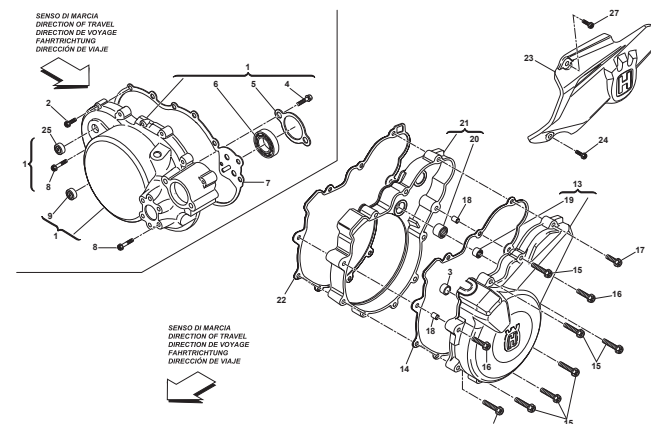


Pagina - Page - Page - Seite - Paja

32

Tavola - Drawing - Table - Bild - Tabla

9

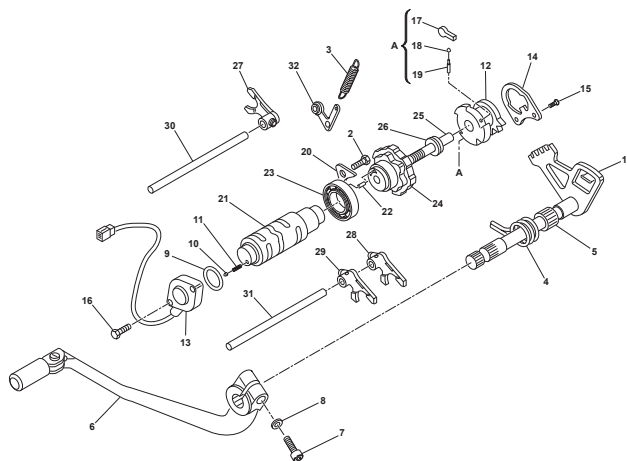


Pagina - Page - Page - Seite - Paja

34

Tavola - Drawing - Table - Bild - Tabla

10

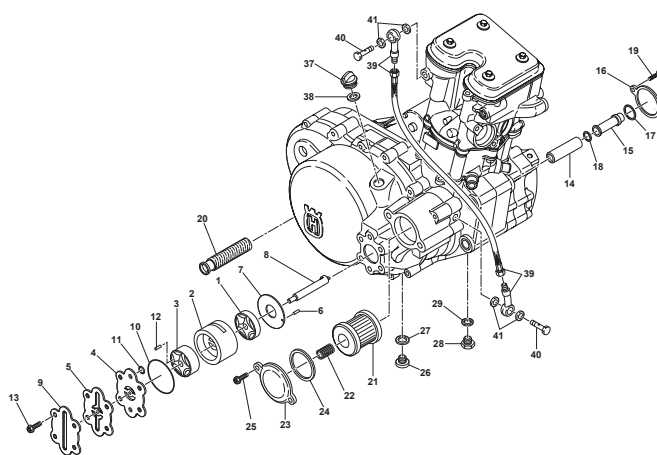


Pagina - Page - Page - Seite - Paja

36

Tavola - Drawing - Table - Bild - Tabla

11

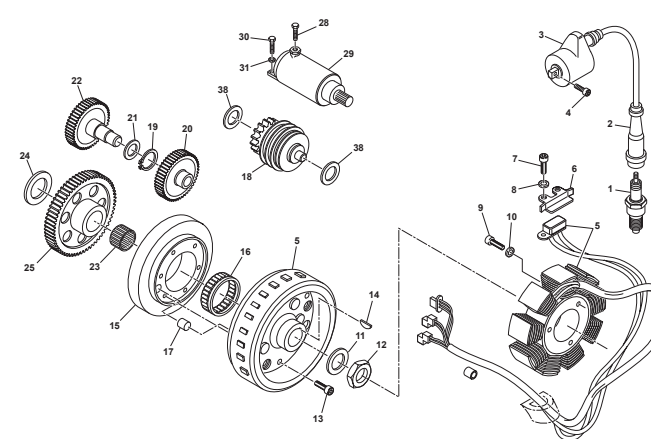


Pagina - Page - Page - Seite - Paja

38

Tavola - Drawing - Table - Bild - Tabla

12

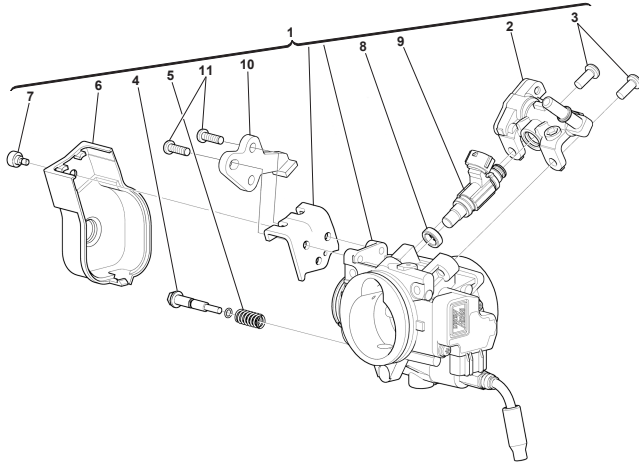


Pagina - Page - Page - Seite - Paja

42

Tavola - Drawing - Table - Bild - Tabla

13

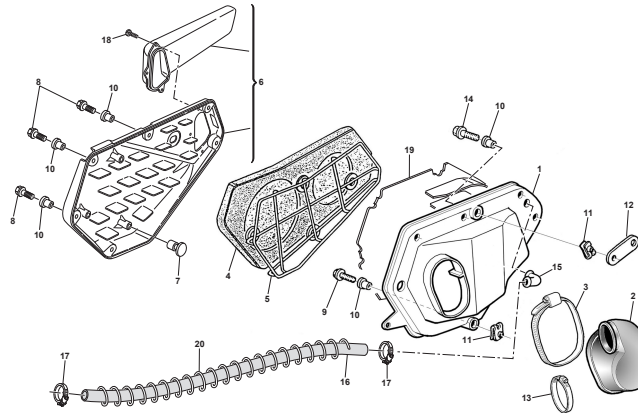


Pagina - Page - Page - Seite - Paja

44

Tavola - Drawing - Table - Bild - Tabla

14

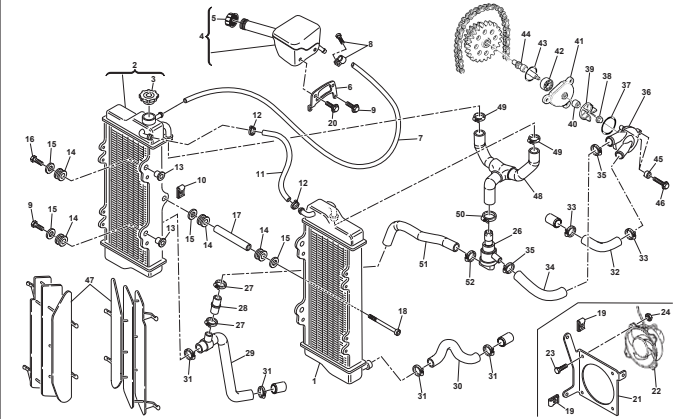


Pagina - Page - Page - Seite - Paja

46

Tavola - Drawing - Table - Bild - Tabla

15

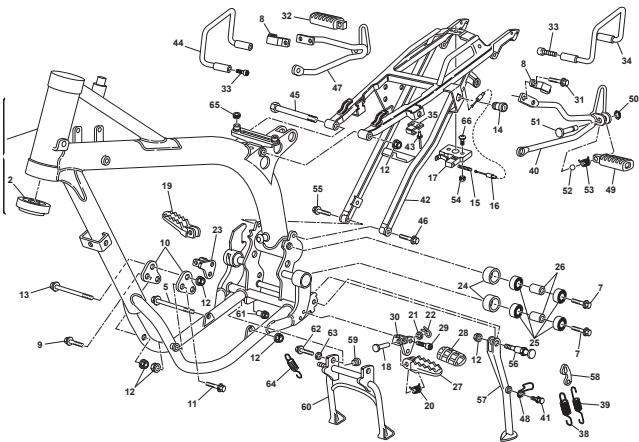


Pagina - Page - Page - Seite - Paja

48

Tavola - Drawing - Table - Bild - Tabla

16

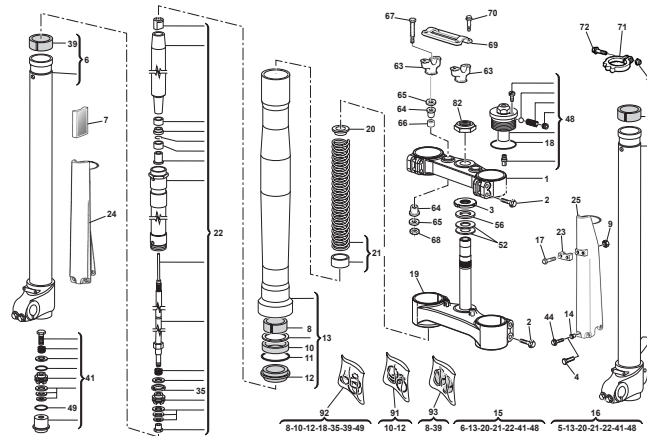


Pagina - Page - Page - Seite - Paja

52

Tavola - Drawing - Table - Bild - Tabla

17

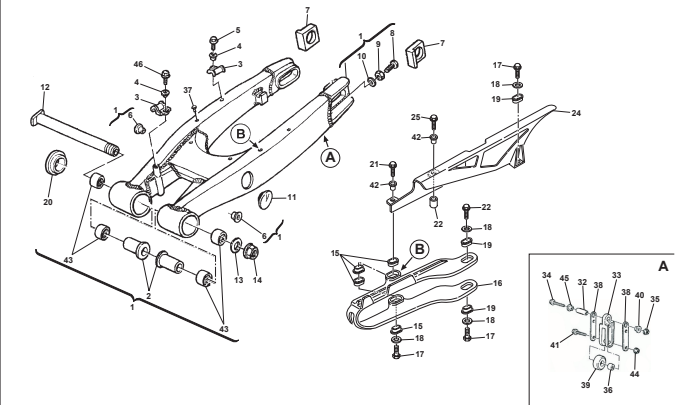


Pagina - Page - Page - Seite - Paja

56

Tavola - Drawing - Table - Bild - Tabla

18

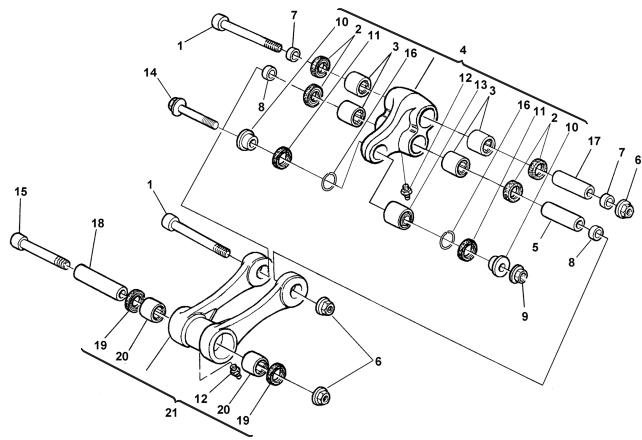


Pagina - Page - Page - Seite - Paja

60

Tavola - Drawing - Table - Bild - Tabla

19

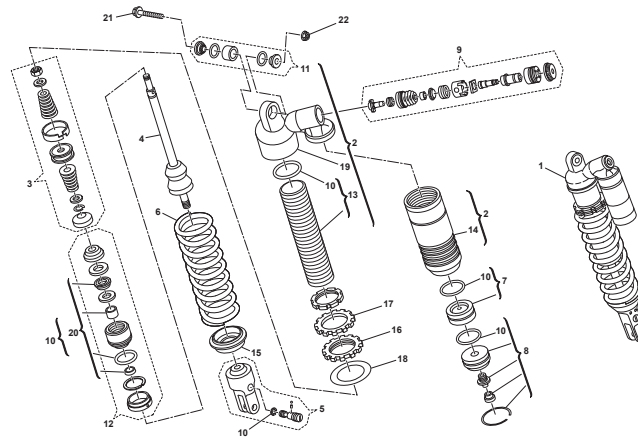


Pagina - Page - Page - Seite - Paja

64

Tavola - Drawing - Table - Bild - Tabla

20

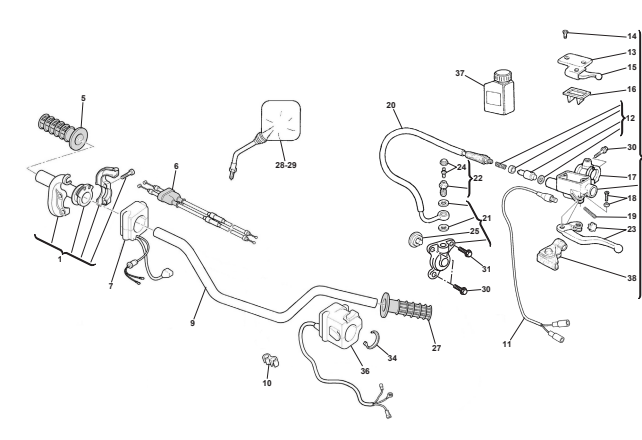


Pagina - Page - Page - Seite - Paja

66

Tavola - Drawing - Table - Bild - Tabla

21

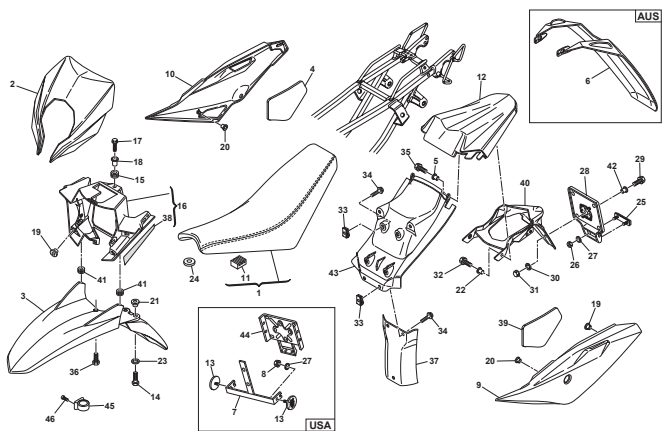


Pagina - Page - Page - Seite - Paja

68

Tavola - Drawing - Table - Bild - Tabla

22

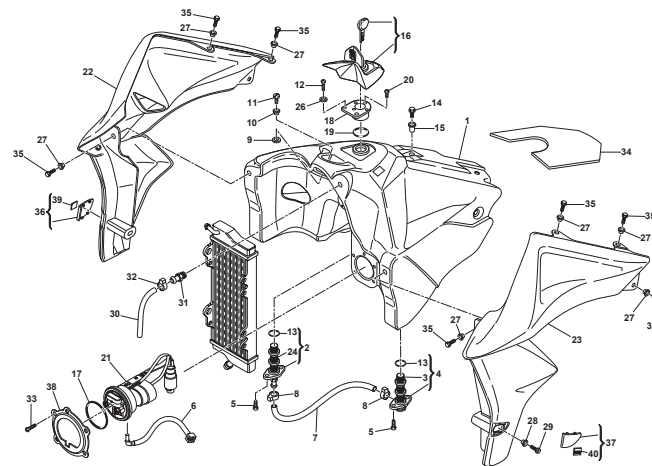


Pagina - Page - Page - Seite - Paja

72

Tavola - Drawing - Table - Bild - Tabla

23

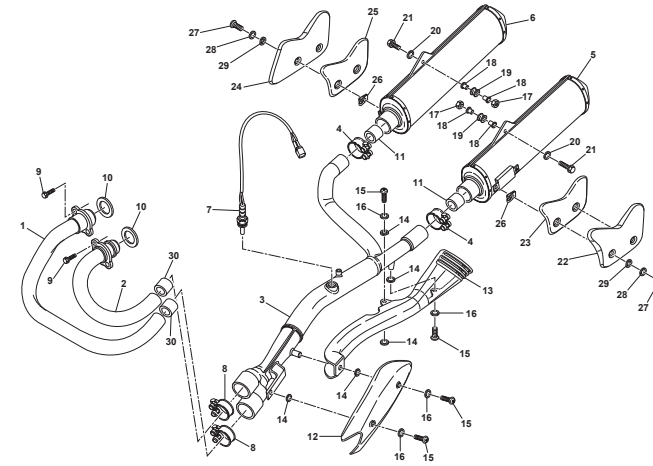


Pagina - Page - Page - Seite - Paja

76

Tavola - Drawing - Table - Bild - Tabla

24



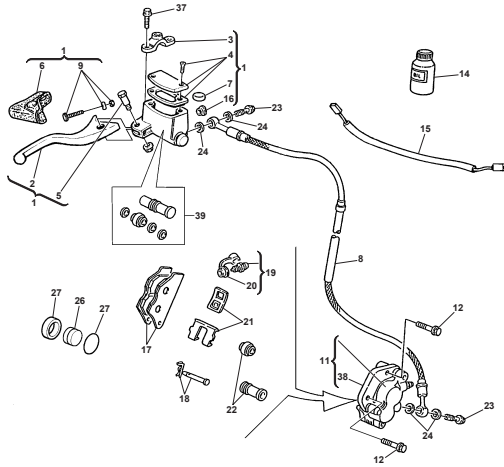
Pagina - Page - Page - Seite - Paja

80



Tavola - Drawing - Table - Bild - Tabla

25

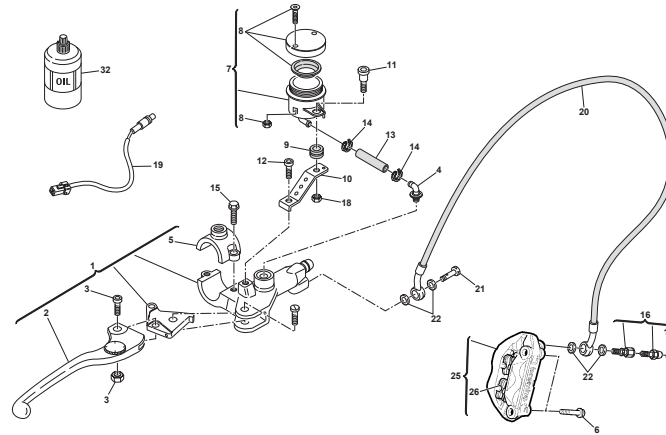


Pagina - Page - Page - Seite - Paja

84

Tavola - Drawing - Table - Bild - Tabla

25A

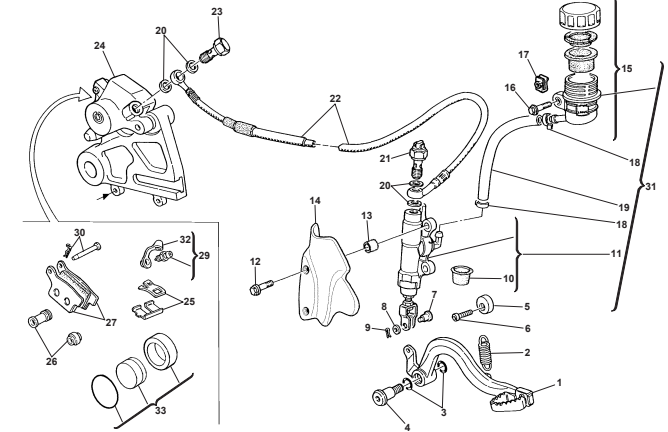


Pagina - Page - Page - Seite - Paja

86

Tavola - Drawing - Table - Bild - Tabla

26

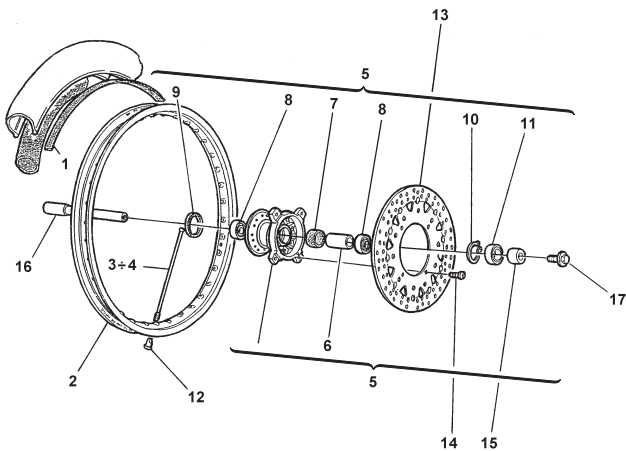


Pagina - Page - Page - Seite - Paja

88

Tavola - Drawing - Table - Bild - Tabla

27

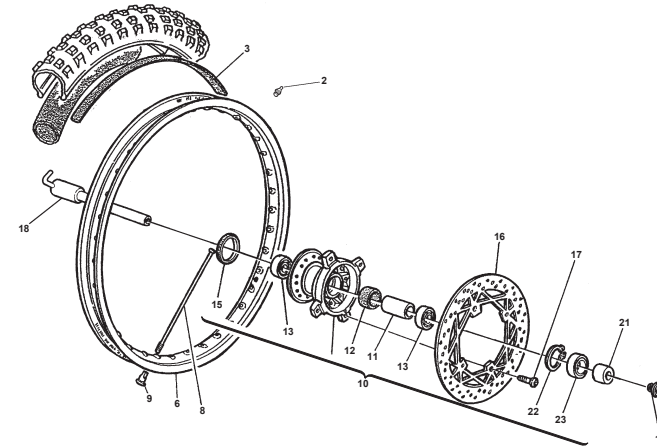


Pagina - Page - Page - Seite - Paja

90

Tavola - Drawing - Table - Bild - Tabla

27A

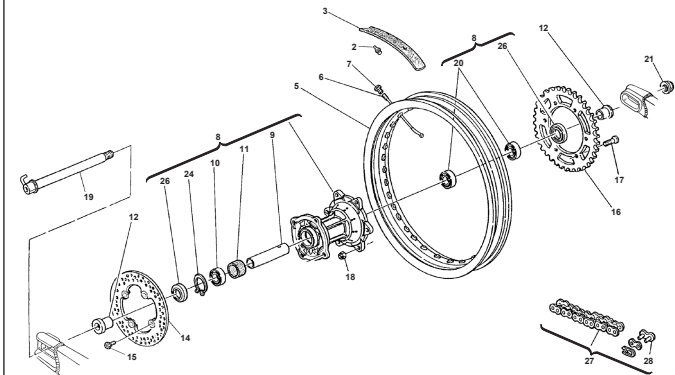


Pagina - Page - Page - Seite - Paja

92

Tavola - Drawing - Table - Bild - Tabla

28

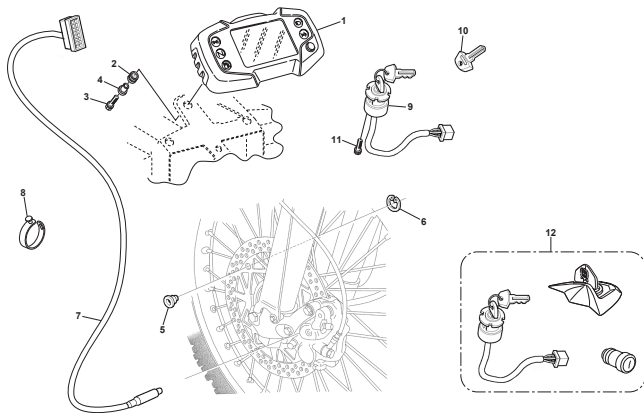


Pagina - Page - Page - Seite - Paja

94

Tavola - Drawing - Table - Bild - Tabla

29

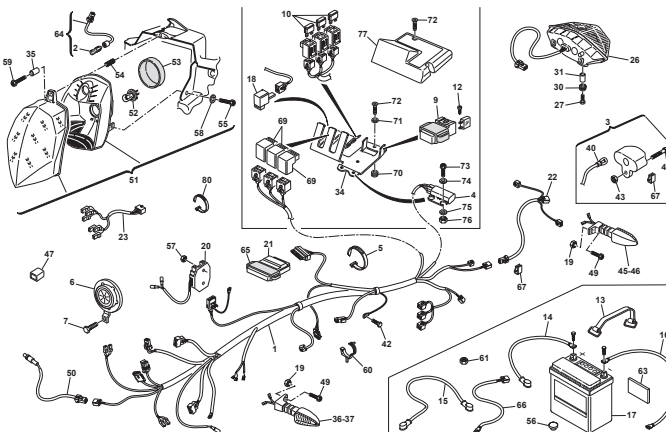


Pagina - Page - Page - Seite - Paja

98

Tavola - Drawing - Table - Bild - Tabla

30

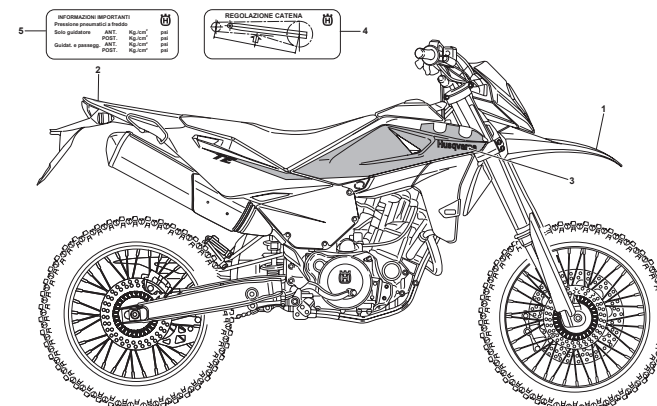


Pagina - Page - Page - Seite - Paja

100

Tavola - Drawing - Table - Bild - Tabla

31

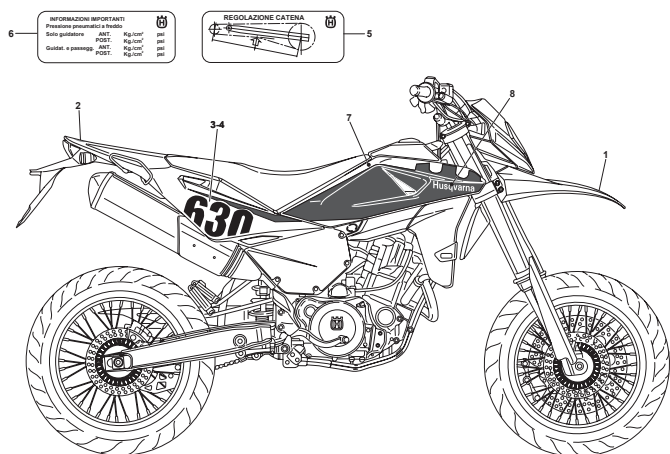


Pagina - Page - Page - Seite - Paja

106

Tavola - Drawing - Table - Bild - Tabla

31A

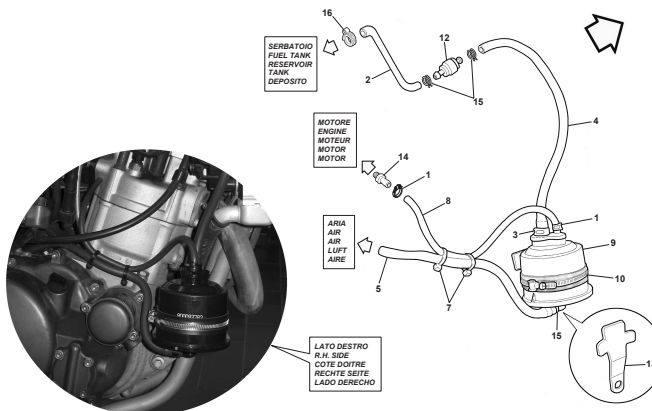


Pagina - Page - Page - Seite - Paja

108

Tavola - Drawing - Table - Bild - Tabla

32



Pagina - Page - Page - Seite - Paja

110

Tavola - Drawing - Table - Bild - Tabla

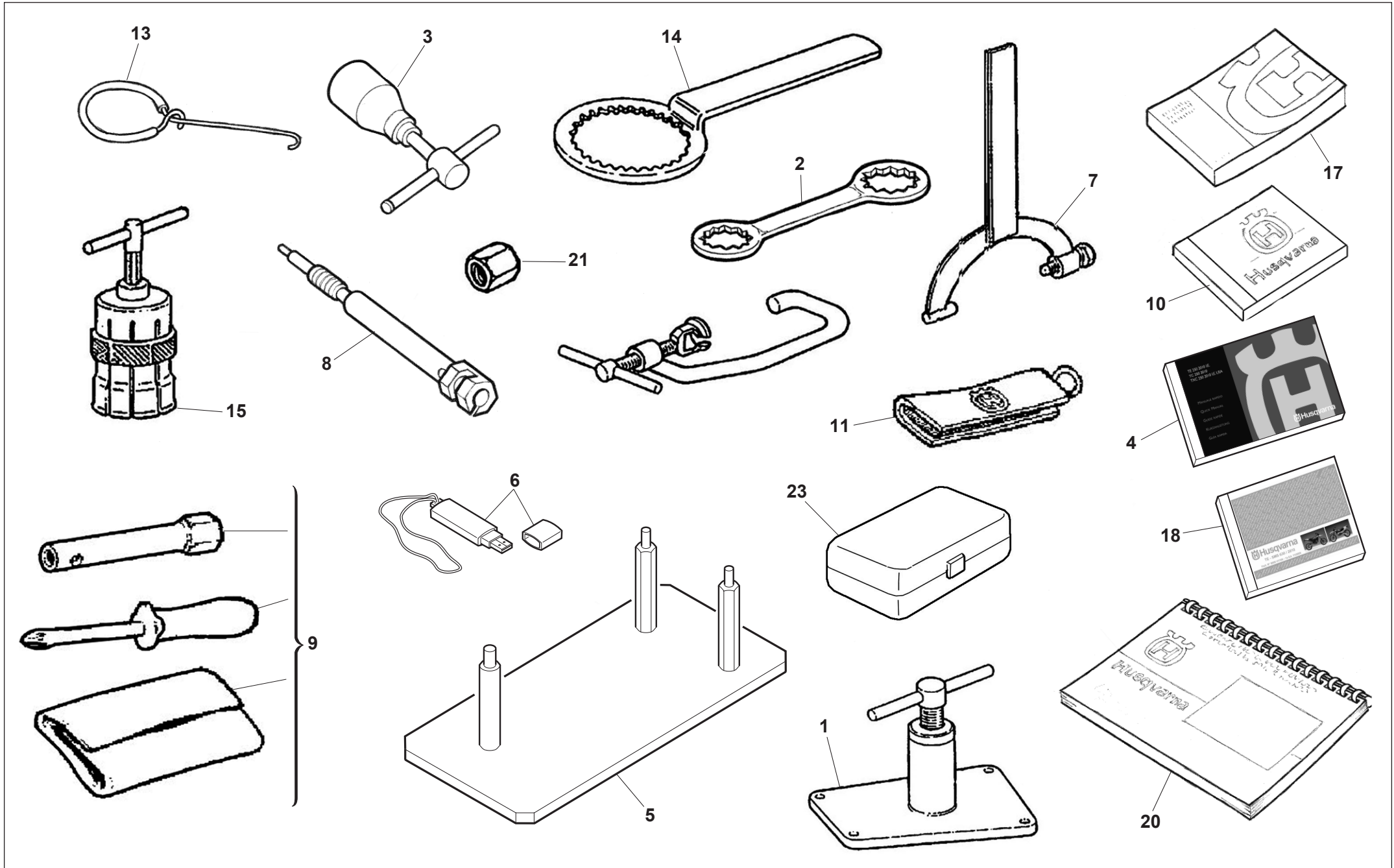
Pagina - Page - Page - Seite - Paja



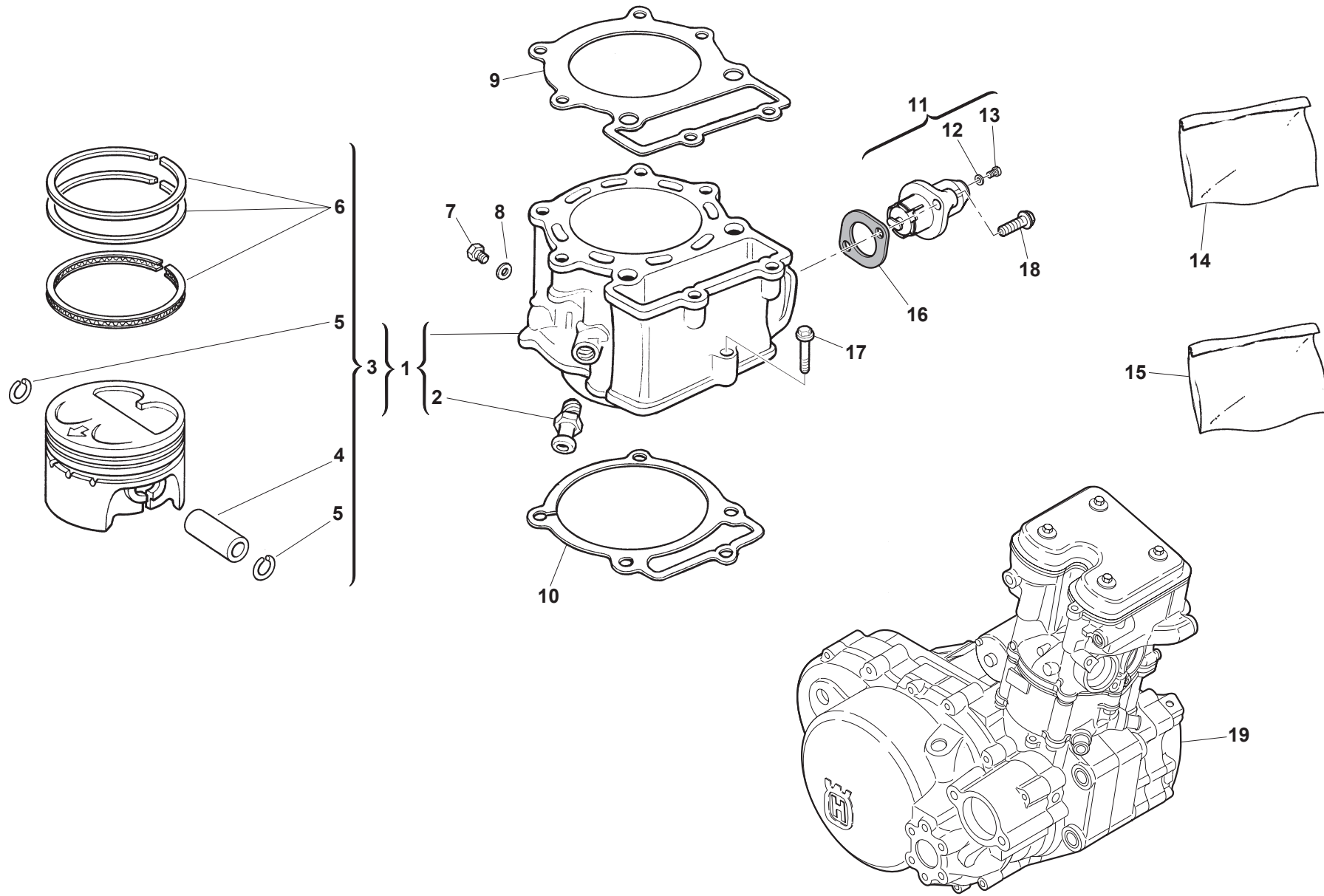
---

**PAGINA INTENZIONALMENTE BIANCA  
INTENTIONALLY WHITE PAGE**

---



Note Notes Marken Notas	Pos. No. N. Index Pos.	N. Cod. Code No. Nr. Code Code Nr. N. Cod.	Q.tà Q.ty Q.te M.ge C.ad	DENOMINAZIONE	NAME	DESIGNATION	BESHREIBUNG	DENOMINACION	Validità Validity Validité Gültig Validez
	1	8000 89743	1	Estrattore basamento	Crankcase puller	Extracteur carter	Kurbelgehäuse-Auszieher	Extractor cárter	
D	2	8000 66802	1	Chiave poligonale 15x27	Poligonal wrench 15x27	Clef polygonale 15x27	Sechskantschlüssel 15x27	Llave poligonal 15x27	
	3	8000 39523	1	Estrattore volano	Flywheel extractor	Extracteur pour volant	Auszieher für Schwungrad	Extractor volante	
	4	8000 H1158	1	Quick manual	Quick manual	Manuel	Katalog	Manual	
	5	8000 90662	1	Supporto per montaggio motore	Support for assy	Support pour montage	Halterung für Montage	Soporte por el montaje	
	6	8000 H1155	1	Chiavetta USB	USB key	Mémoire USB	USB Speicher-stick	Memoria USB	
	7	8000 A8072	1	Chiave smontaggio volano	Flywheel disassembly wrench	Outil pour demont. volant	Auszieher für Schwungrad	Llave desmont. volante	
	8	8000 A1625	1	Attrezzo portacomparatore	Dial gauge holding tool	Outil support comparateur	Werkzeug Komparatorhalter	Herramienta porta comparador	
D	9	8A00 A7171	1	Borsa attrezzi completa	Tool bag	Trousse à outils	Werkzeugtasche	Bolsa compl.	
	10	8A00 H1387	1	CD diagnosi	CD diagnosis	CD diagnostic	CD diagnose	CD diagnóstico	
D	11	8000 97615	1	Porta chiavi	Key-ring	Porte-clefs	Schlüsselring	Llavero	
	12	8000 39521	1	Attrezzo montaggio smont. valvole	Valves assembly disassembly tool	Outil pour mont. demont. soupapes	Werkzeug für ventilmont.-ventildemont.	Herramienta por montaje-desmont.	
	13	1519 84701	1	Gancio per molle	Spring hook	Crochet pour ressort	Federhaken	Gancho para resorte	
	14	8000 39524	1	Chiave di fermo mozzo frizione	Clutch hub retaining wrench	Cléf d'arret moyeau embrayage	Halterungsschlüssel der Kupplungsnahe	Llave bloquear cubo fricción	
	15	8000 90611	1	Estrattore cuscinetto albero motore	Crankshaft bearing extractor	Extracteur palier arbre moteur	Auszieher f. Triebwellelager	Extractor cojinete arbol a motor	
o	17	8000 H1157	1	Libretto uso e manutenzione	Owner's manual	Emploi d'entretien	Betriebsanleitung	Manual uso y manten.	
*	18	8000 H2051	1	Manuale d'officina	Workshop manual	Manuel d'atelier	Werkstatthandbuch	Manual de officina	
*	20	8000 H1156	1	Catalogo parti di ricambio	Spare Parts catalog	Catalogue	Ersatzteilkatalog	Catalogo	
	21	8000 83254	1	Prot. albero motore estrazione volano	Flywheel puller crankshaft	Outil protection vilebrequin	Motorwelleschutz für Schwungrad	Prot. eje motor extracción volante	
	23	8000 H1154	1	Kit programmazione centralina	Kit	Kit	Kit	Kit	
				Vedere :	See :	Voir :	Siehe :	Ver :	
*				" www.husqvarna-motorcycles.com "	" www.husqvarna-motorcycles.com "	" www.husqvarna-motorcycles.com "	" www.husqvarna-motorcycles.com "	" www.husqvarna-motorcycles.com "	
o				Vedere "Chiavetta USB"	See "USB key"	Voir "Mémoire USB"	Siehe "USB Speicher-stick"	Ver "Memoria USB"	





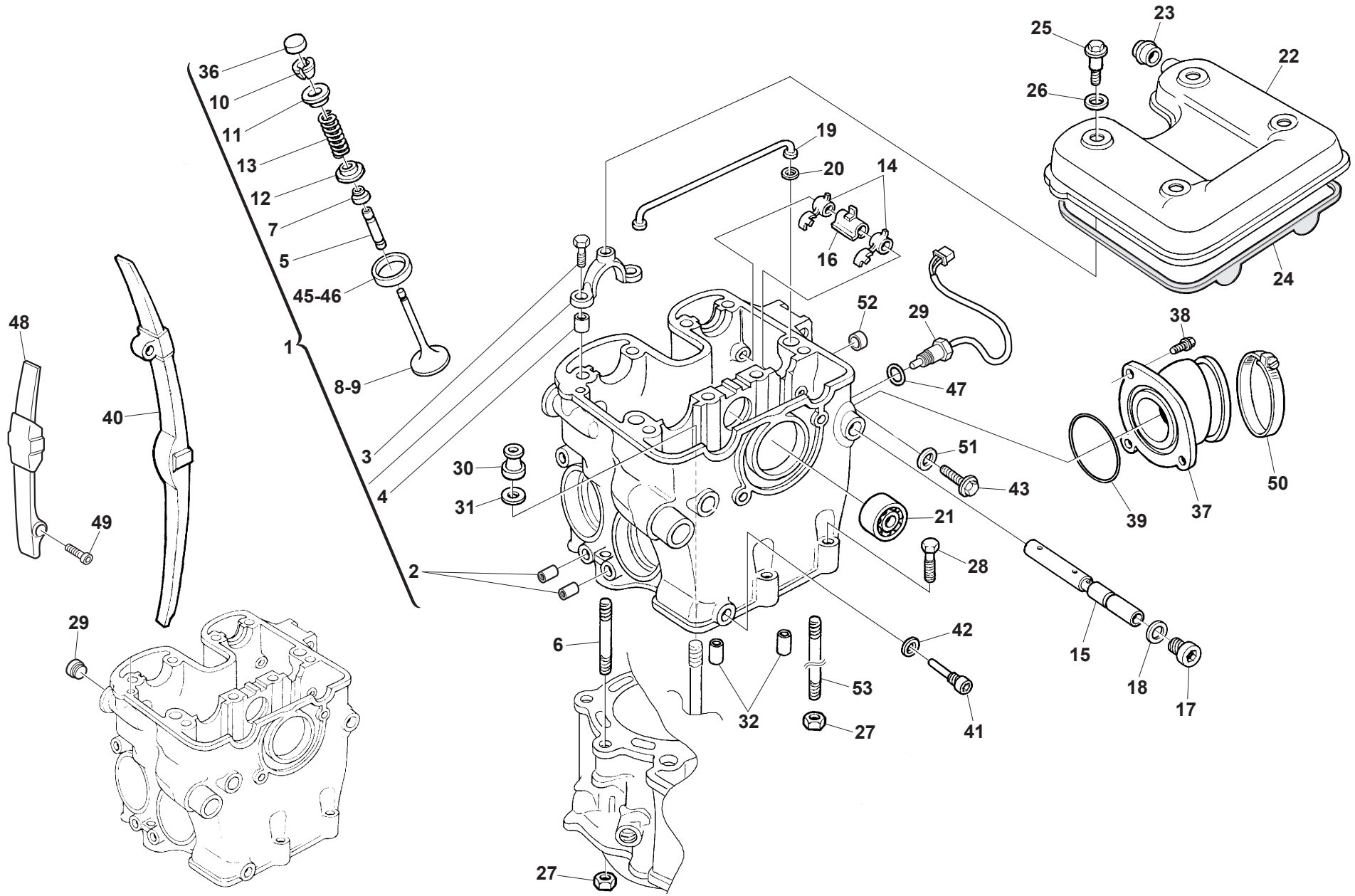
# TE-SMS 630/2011

## CILINDRO, PISTONE - CYLINDER, PISTON CYLINDRE, PISTON- ZYLINDER, KOLBEN CILINDRO, PISTON

TAVOLA  
DRAWING  
TABLE  
BILD  
TABLA

# 2

Note Notes Marke Notas	Pos. No. N. Index Pos.	N. Cod. Code No. Nr. Code Code Nr N. Cod.	Q.tà Q.ty Q.te M.ge C.ad	DENOMINAZIONE	NAME	DESIGNATION	BESHREIBUNG	DENOMINACION	Validità Validity Validité Gültig Validez
	1	8000 H1023	1	Assieme cilindro compl. di pistone	Cylinder and piston set	Cylindre, piston complet	Zylinder, Kolben komplett	Cilindro, Pistón completo	
	2	8000 63885	2	Raccordo	Union	Raccord	Anschluss	Empalme	
	3	8000 H1024	1	Assieme pistone completo	Piston set	Piston complet	Kolben, kompl.	Pistón, completo	
	4	8000 A9652	1	Spinotto	Gudgeon	Axe	Bolzen	Perno	
	5	8000 A5475	2	Anello ritegno spinotto	Circlip	Circlip	Haltering	Retenedor	
	6	8000 H1025	1	Kit segmenti pistone	Circlip kit	Kit segment	Kolbenring	Kit segmento	
	7	ZS00 67545	1	Vite M6-L8	Screws M6-L8	Vis M6-L8	Schraube M6-L8	Tornillo M6-L8	
	8	8A00 15960	1	Guarnizione	Gasket	Garniture	Dichtung	Junta	
	9	8A00 H0937	1	Guarnizione testa (SP=1,1 mm)	Gasket (SP=1,1 mm)	Garniture (SP=1,1 mm)	Dichtung (SP=1,1 mm)	Junta (SP=1,1 mm)	
	9	8B00 H0937	1	Guarnizione testa (SP=1 mm)	Gasket (SP=1 mm)	Garniture (SP=1 mm)	Dichtung (SP=1 mm)	Junta (SP=1 mm)	
	9	8000 H0937	1	Guarnizione testa (SP=1,2 mm)	Gasket (SP=1,2 mm)	Garniture (SP=1,2 mm)	Dichtung (SP=1,2 mm)	Junta (SP=1,2 mm)	
	10	8000 99841	1	Guarnizione cilindro	Gasket	Garniture	Dichtung	Junta	
	11	8000 A6950	1	Tendicatena completo	Complete chain tensioner	Tendeur de chaine complet	Kettenspanner komplett	Tensor de cadene completo	
	12	8000 A6358	1	Rosetta	Washer	Rondelle	Scheibe	Arandela	
	13	8000 A6357	1	Vite M6-L8	Screws M6-L8	Vis M6-L8	Schraube M6-L8	Tornillo M6-L8	
	14	8000 H1760	1	Kit guarnizioni motore	Gasket set	Groupe garnitures	Dichtungsatz	Grupo juntas motor	
	15	8000 H1761	1	Kit anelli di tenuta motore	Engine seal ring set	Groupe bague moteur	Dichtungringgruppe Motor	Grupo anillos motor	
	16	8000 A6954	1	Guarnizione	Gasket	Garniture	Dichtung	Junta	
	17	Z000 62730	2	Vite M6-L30	Screws M6-L30	Vis M6-L30	Schraube M6-L30	Tornillo M6-L30	
	18	Z000 62728	2	Vite M6-L20	Screws M6-L20	Vis M6-L20	Schraube M6-L20	Tornillo M6-L20	
T	19	8000 H3987	1	Assieme motore	Engine assy	Moteur complet	Motor kpl.	Motor completo	
M	19	8000 H3986	1	Assieme motore	Engine assy	Moteur complet	Motor kpl.	Motor completo	







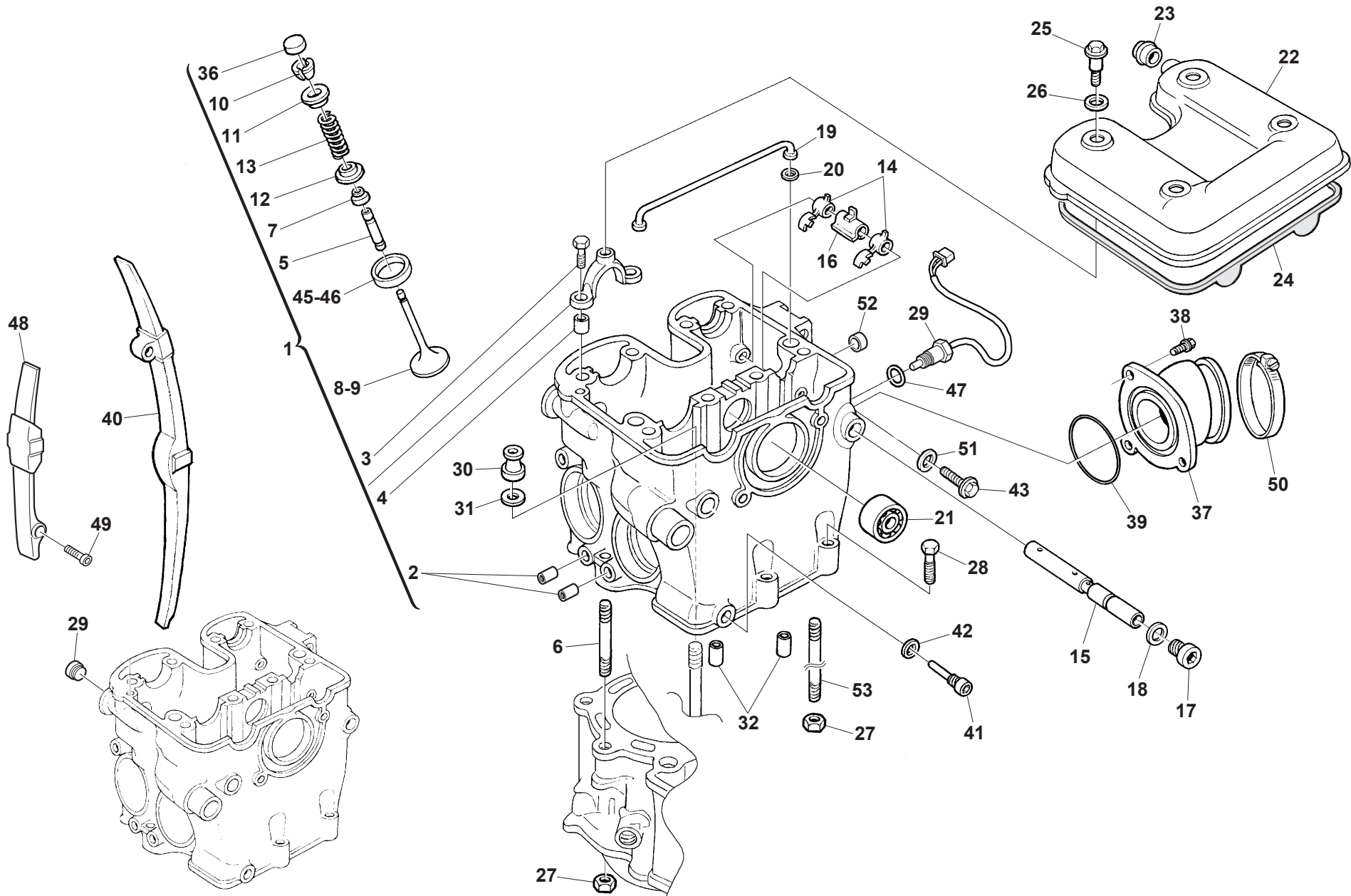
# TE-SMS 630/2011

**TESTA CILINDRO - CYLINDER HEAD  
CULASSE - ZYLINDERKOPF  
CULATA**

TAVOLA  
DRAWING  
TABLE  
BILD  
TABLA

# 3

Note Notes Notas	Pos. No. N. Index Pos.	N. Cod. Code No. Nr. Code Code Nr N. Cod.	Q.tà Q.ty Q.te M.ge C.ad	DENOMINAZIONE	NAME	DESIGNATION	BESHREIBUNG	DENOMINACION	Validità Validity Validité Gültig Validez
	1	8000 H2042	1	Testa motore completa	Cylinder head assy	Culasse complete	Zylinderkopf Kpl.	Culata completa	
	2	8000 49792	4	Heli-coil	Heli-coil	Heli-coil	Heli-coil	Heli-coil	
	3	8A00 85071	8	Vite M6-L25	Screws M6-L25	Vis M6-L25	Schraube M6-L25	Tornillo M6-L25	
	4	1617 95501	8	Bussola D8-d6,4-SP6	Bushing D8-d6,4-SP6	Douille D8-d6,4-SP6	Bouchse D8-d6,4-SP6	Manguito D8-d6,4-SP6	
	5	8000 A4158	2	Guida valvola scarico	Exhaust valve guide	Guide-soupape décharge	Auslaßventilführung	Guia-Válvula de escape	
	5	8000 A4159	2	Guida valvola aspirazione	Intake valve guide	Guide-soupape d'aspiration	Einlaßventilführung	Guia-Válvula de aspiración	
	6	8000 74836	2	Prigioniero M8-L51	Stud bolt M8-L51	Goujon M8-L51	Stiftschraube M8-L51	Espárrago M8-L51	
	7	8000 A4136	2	Anello di tenuta valvole D5	Valves seal ring D5	Bague de retenue soupapes D5	Dichtring D5	Anillo de retención valvula D5	
	7	8000 A4137	2	Anello di tenuta valvole D5,5	Valves seal ring D5,5	Bague de retenue soupapes D5,5	Dichtring D5,5	Anillo de retención valvula D5,5	
	8	8000 H0173	2	Valvola aspirazione	Inlet valve	Soupape admission	Einlass-Ventil	Válvula aspiración	
	9	8000 B1531	2	Valvola scarico	Exhaust valve	Soupape echappement	Auslaßventil	Válvula escape	
	10	8000 A4106	4	Semicono scarico	Exhaust half cone	Demi-cône echappement	Halb Kegel Auslass	Semi-cono escape	
	10	8000 A4107	4	Semicono aspirazione	Inlet half cone	Demi-cône admission	Halb Kegel Einlass	Semi-cono aspiración	
	11	8000 A4151	2	Scodellino scarico	Cup exhaust	Couvette echappement	Teller Auslass	Cubeta escape	
	11	8000 A4157	2	Scodellino aspirazione	Cup inlet	Couvette admission	Teller einlass	Cubeta aspiración	
	12	8000 91578	2	Piattello scarico	Plate exhaust	Disque echappement	Platte auslass	Platillo escape	
	12	8000 A4135	2	Piattello aspirazione	Plate inlet	Disque admission	Platte einlass	Platillo aspiración	
	13	8000 A0568	4	Molla per valvola	Needle valve clip	Ressort	Feder	Resorte	
	14	8000 91568	4	Bilanciere	Rocking lever	Balancier	Schwinge	Balancines	
	15	8000 A5437	2	Perno	Pin	Pilot	Bolzen	Perno	
	16	8B00 A5435	1	Distanziale a molla scarico	Spacer exhaust	Entretoise echappement	Distanzstük auslass	Separador escape	
	16	8C00 A5435	1	Distanziale a molla aspirazione	Spacer inlet	Entretoise admission	Distanzstük einlass	Separador aspiración	
	17	8000 99711	2	Tappo	Plug	Bouchon	Verschluss	Tapón	
	18	8000 47763	2	Rosetta	Washer	Rondelle	Scheibe	Arandela	
	19	8000 99834	1	Tubo olio	Oil pipe	Tuyauterie d'huile	Oelrohr	Tubo aceite	
	20	8000 91584	2	Anello OR	O-Ring	Bague OR	O-Ring	Anillo OR	
	21	8000 34317	1	Cuscinetto D28-d12-SP8	Bearing D28-d12-SP8	Roulement D28-d12-SP8	Kugellager D28-d12-SP8	Cojinete D28-d12-SP8	
	22	80B099836	1	Coperchio testa	Cylinder head cover	Couvercle culasse	Zylinderkopfdeckung	Tapa culata	
	23	8000 91586	1	Raccordo sfiato	Union	Raccord	Anschluss	Empalme	
	24	8000 99837	1	Guarnizione coperchio testa	Cylinder head cover Gasket	Garnitue couvercle culasse	Dichtung	Junta tapa culata	
	25	8000 91587	4	Vite	Screw	Vis	Schraube	Tornillo	
	26	8000 91588	4	Rosetta di tenuta	Washer	Rondelle	Scheibe	Arandela	
	27	Z000 54700	2	Dado	Nut	Ecrou	Mutter	Tuerca	





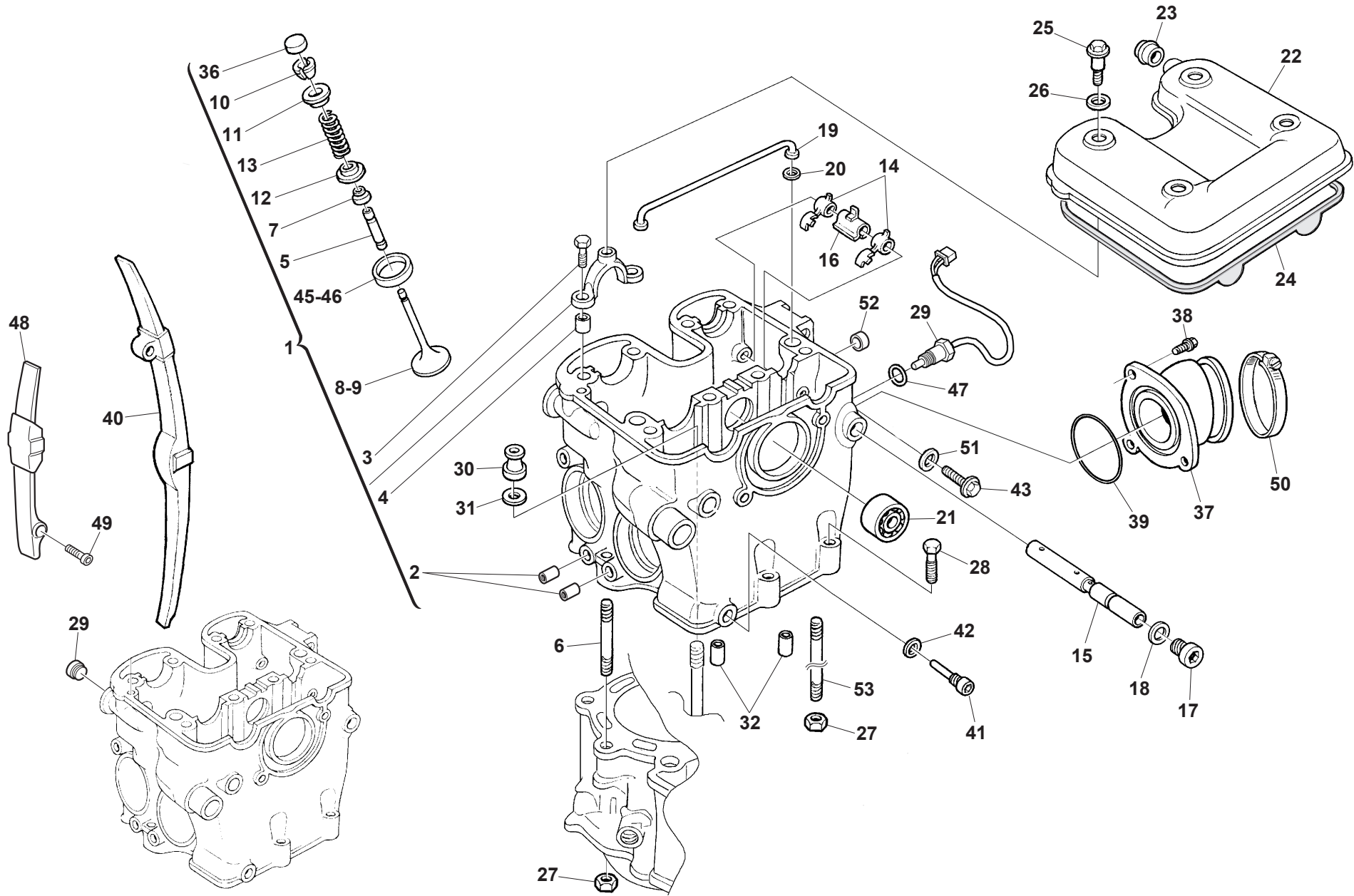
# TE-SMS 630/2011

**TESTA CILINDRO - CYLINDER HEAD  
CULASSE - ZYLINDERKOPF  
CULATA**

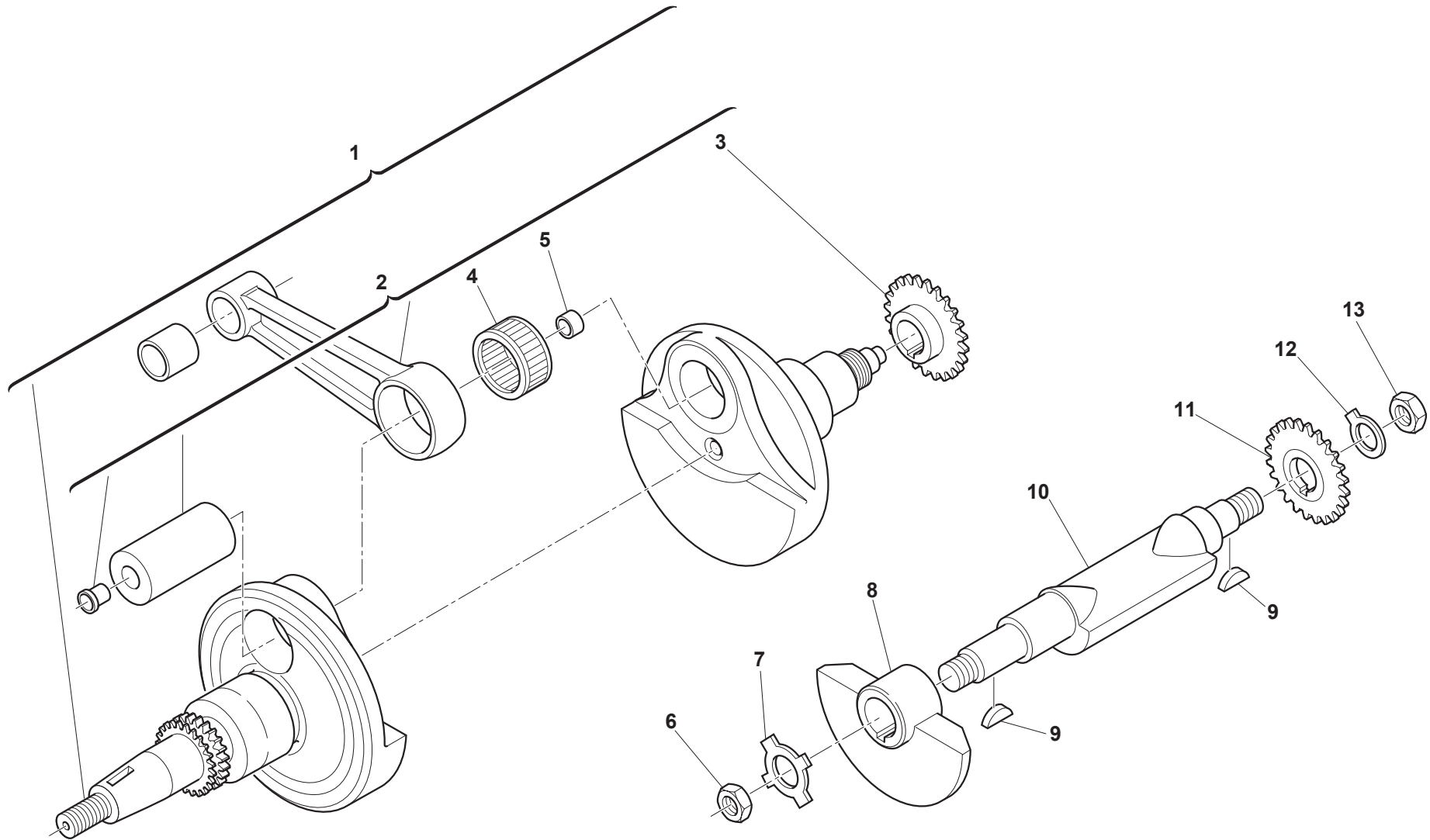
TAVOLA  
DRAWING  
TABLE  
BILD  
TABLA

# 3

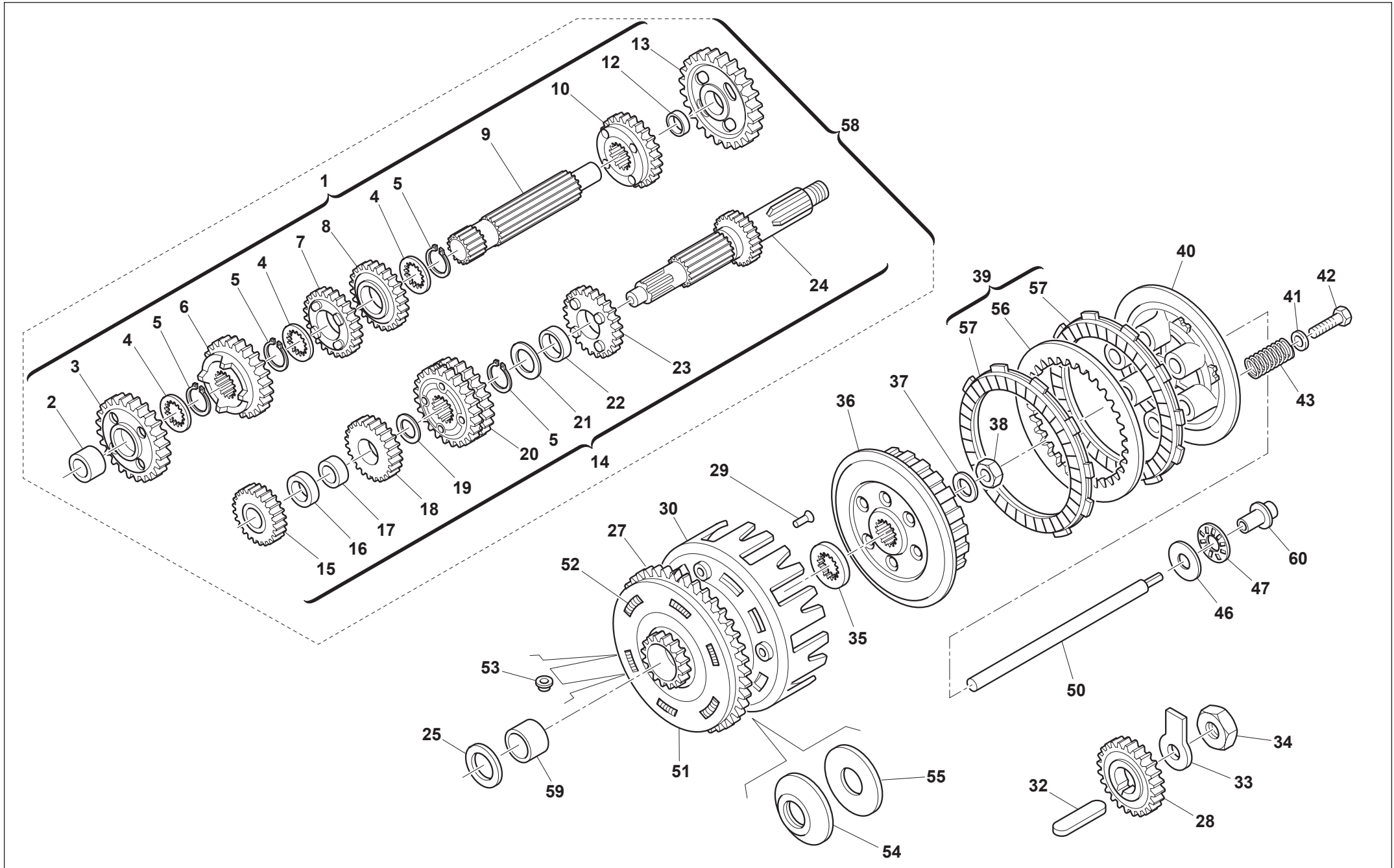
Note Notes Notas	Pos. No. Index Pos.	N. Cod. Code No. Nr. Code Code Nr N. Cod.	Q.tà Q.ty Q.te M.ge C.ad	DENOMINAZIONE	NAME	DESIGNATION	BESHREIBUNG	DENOMINACION	Validità Validity Validité Gültig Validez
	28	Z000 62730	2	Vite M6-L30	Screws M6-L30	Vis M6-L30	Schraube M6-L30	Tornillo M6-L30	
	28	ZE00 67545	1	Vite M6-L60	Screw M6-L60	Vis M6-L60	Schraube M6-L60	Tornillo M6-L60	
	29	8000 A6736	1	Sensore temperatura acqua	Water temperature sensor	Capteur de temperature	Wassertemperatursensor	Sensòr temperadura agua	
	30	8000 91589	4	Dado	Nut	Ecrou	Mutter	Tuerca	
	31	Z000 23374	4	Rosetta	Washer	Rondelle	Scheibe	Arandela	
	32	8000 H0278	4	Bussola	Bushing	Douille	Bouchse	Manguito	
	36	8000 A4162	4	Pastiglia (1,60 mm)	Pad (1,60 mm)	Plaquette (1,60 mm)	Belag (1,60 mm)	Pastilla (1,60 mm)	
	36	8A00 A4162	4	Pastiglia (1,65 mm)	Pad (1,65 mm)	Plaquette (1,65 mm)	Belag (1,65 mm)	Pastilla (1,65 mm)	
	36	8B00 A4162	4	Pastiglia (1,70 mm)	Pad (1,70 mm)	Plaquette (1,70 mm)	Belag (1,70 mm)	Pastilla (1,70 mm)	
	36	8C00 A4162	4	Pastiglia (1,75 mm)	Pad (1,75 mm)	Plaquette (1,75 mm)	Belag (1,75 mm)	Pastilla (1,75 mm)	
	36	8D00 A4162	4	Pastiglia (1,80 mm)	Pad (1,80 mm)	Plaquette (1,80 mm)	Belag (1,80 mm)	Pastilla (1,80 mm)	
	36	8E00 A4162	4	Pastiglia (1,85 mm)	Pad (1,85 mm)	Plaquette (1,85 mm)	Belag (1,85 mm)	Pastilla (1,85 mm)	
	36	8F00 A4162	4	Pastiglia (1,90 mm)	Pad (1,90 mm)	Plaquette (1,90 mm)	Belag (1,90 mm)	Pastilla (1,90 mm)	
	36	8G00 A4162	4	Pastiglia (1,95 mm)	Pad (1,95 mm)	Plaquette (1,95 mm)	Belag (1,95 mm)	Pastilla (1,95 mm)	
	36	8H00 A4162	4	Pastiglia (2,00 mm)	Pad (2,00 mm)	Plaquette (2,00 mm)	Belag (2,00 mm)	Pastilla (2,00 mm)	
	36	8J00 A4162	4	Pastiglia (2,05 mm)	Pad (2,05 mm)	Plaquette (2,05 mm)	Belag (2,05 mm)	Pastilla (2,05 mm)	
	36	8K00 A4162	4	Pastiglia (2,10 mm)	Pad (2,10 mm)	Plaquette (2,10 mm)	Belag (2,10 mm)	Pastilla (2,10 mm)	
	36	8L00 A4162	4	Pastiglia (2,15 mm)	Pad (2,15 mm)	Plaquette (2,15 mm)	Belag (2,15 mm)	Pastilla (2,15 mm)	
	36	8M00 A4162	4	Pastiglia (2,20 mm)	Pad (2,20 mm)	Plaquette (2,20 mm)	Belag (2,20 mm)	Pastilla (2,20 mm)	
	36	8N00 A4162	4	Pastiglia (2,25 mm)	Pad (2,25 mm)	Plaquette (2,25 mm)	Belag (2,25 mm)	Pastilla (2,25 mm)	
	36	8P00 A4162	4	Pastiglia (2,30 mm)	Pad (2,30 mm)	Plaquette (2,30 mm)	Belag (2,30 mm)	Pastilla (2,30 mm)	
	36	8R00 A4162	4	Pastiglia (2,35 mm)	Pad (2,35 mm)	Plaquette (2,35 mm)	Belag (2,35 mm)	Pastilla (2,35 mm)	
	36	8S00 A4162	4	Pastiglia (2,40 mm)	Pad (2,40 mm)	Plaquette (2,40 mm)	Belag (2,40 mm)	Pastilla (2,40 mm)	
	36	8T00 A4162	4	Pastiglia (2,45 mm)	Pad (2,45 mm)	Plaquette (2,45 mm)	Belag (2,45 mm)	Pastilla (2,45 mm)	
	36	8U00 A4162	4	Pastiglia (2,50 mm)	Pad (2,50 mm)	Plaquette (2,50 mm)	Belag (2,50 mm)	Pastilla (2,50 mm)	
	36	8V00 A4162	4	Pastiglia (2,55 mm)	Pad (2,55 mm)	Plaquette (2,55 mm)	Belag (2,55 mm)	Pastilla (2,55 mm)	
	36	8W00 A4162	4	Pastiglia (2,60 mm)	Pad (2,60 mm)	Plaquette (2,60 mm)	Belag (2,60 mm)	Pastilla (2,60 mm)	
	37	8000 H0879	1	Raccordo corpo farfallato	Throttle body union	Raccord corps papillon	Anschluss Drosselklappengehäuse	Empalme cuerpo con mariposa	
	38	60ND 02509	3	Vite M6-L20	Screws M6-L20	Vis M6-L20	Schraube M6-L20	Tornillo M6-L20	
	39	8A00 28553	1	Anello OR	O-Ring	Bague OR	O-Ring	Anillo OR	
	40	8000 H1783	1	Pattino catena	Chain slider	Glissière de chaine	Gleitbahn	Platode cadena	
	41	1615 35902	2	Vite	Screw	Vis	Schraube	Tornillo	
	42	8000 45194	1	Rosetta di tenuta	Washer	Rondelle	Scheibe	Arandela	















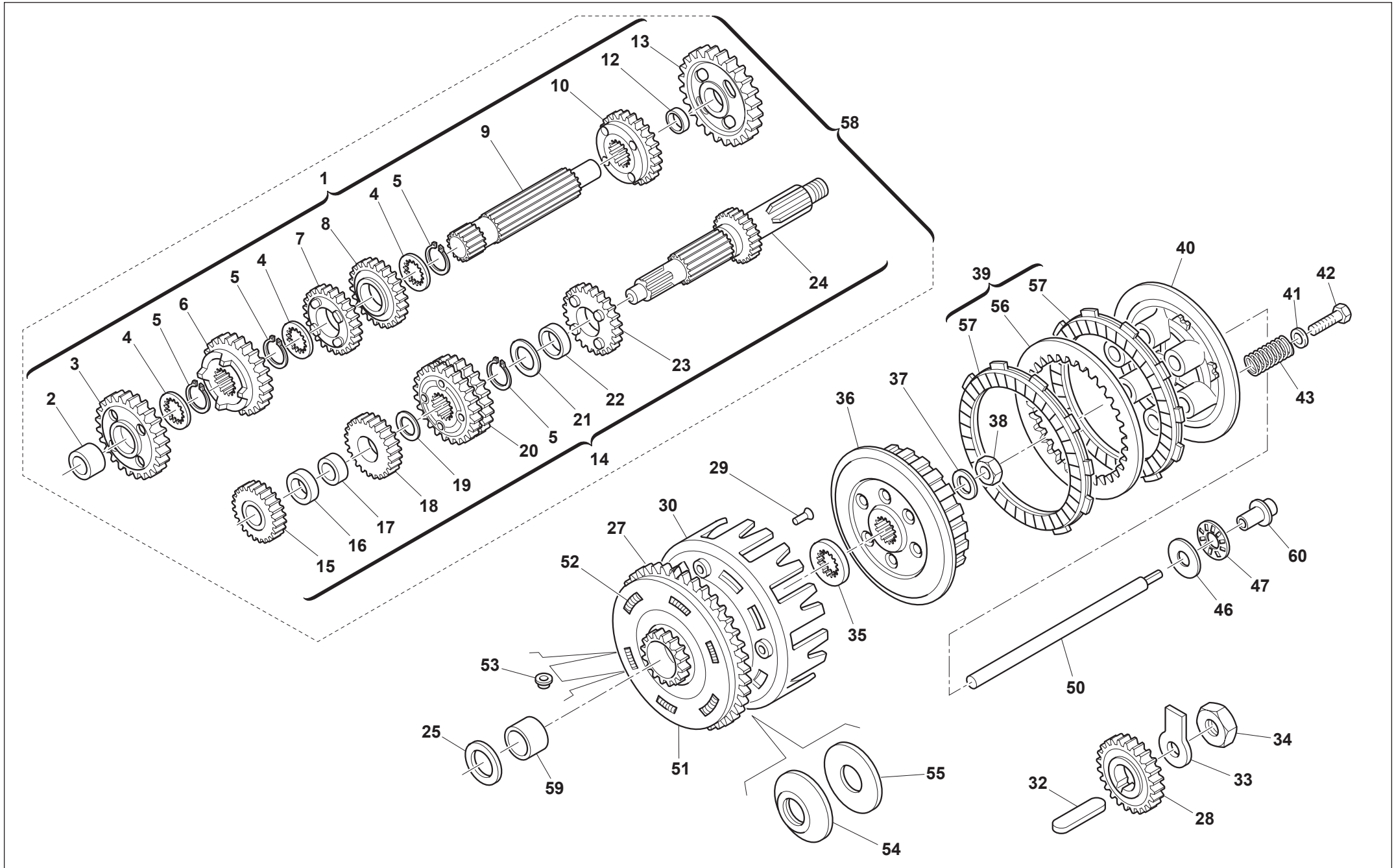
# TE-SMS 630/2011

**TRASMISSIONE PRIMARIA, FRIZIONE - PRIMARY DRIVE, CLUTCH**  
**TRANSMISSION PRIMAIRE, EMBRAYAGE**  
**PRIMÄRÜBERSETZUNG, KUPPLUNG - TRANSMISION PRIMARIA, EMBRAGUE**

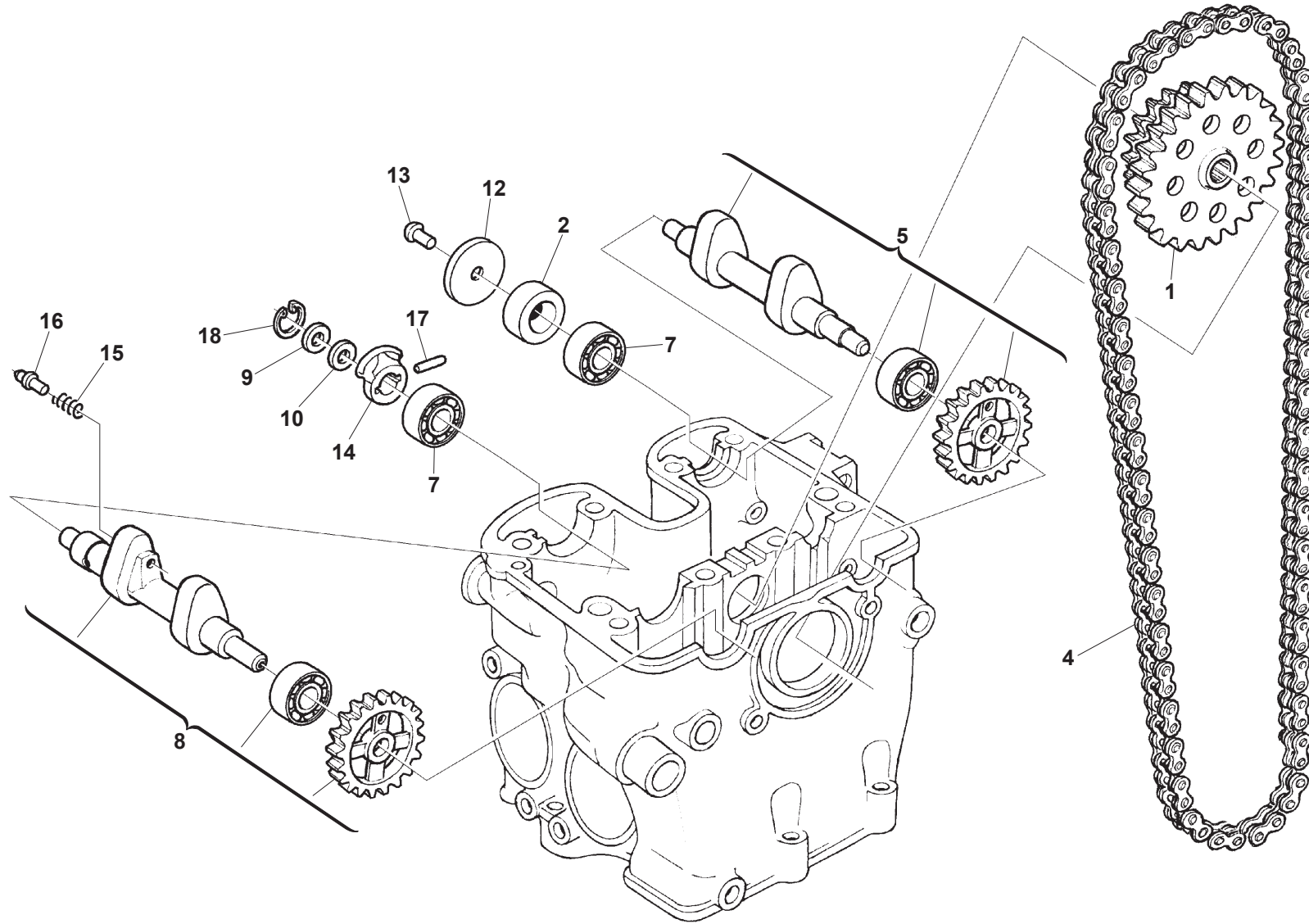
TAVOLA  
DRAWING  
TABLE  
BILD  
TABLA

# 5

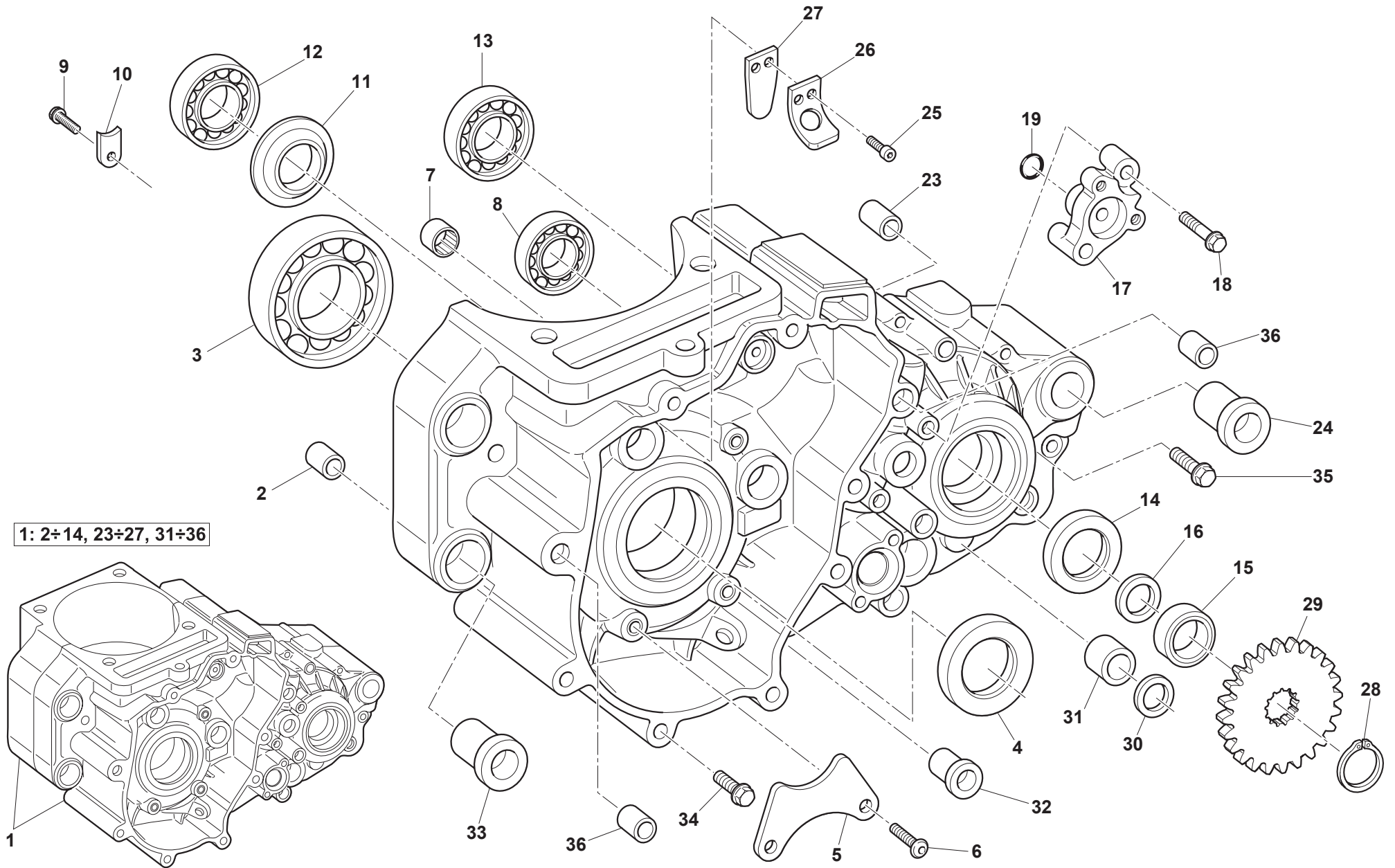
Note Notes Notes Marke Notas	Pos. No. N. Index Pos.	N. Cod. Code No. Nr. Code Code Nr N. Cod.	Q.tà Q.ty Q.te M.ge C.ad	DENOMINAZIONE	NAME	DESIGNATION	BESHREIBUNG	DENOMINACION	Validità Validity Validité Gültig Validez
M	1	8000 H3148	1	Ass. albero secondario	Secondary shaft assy	Arbre secondaire	Neben welle	Arbol secundario	
T	1	8000 79689	1	Ass. albero secondario	Secondary shaft assy	Arbre secondaire	Neben welle	Arbol secundario	
	2	8000 63822	1	Bussola	Bushing	Douille	Bouchse	Manguito	
	3	8000 74864	1	Ingranaggio 2° sul secondario	Secondary shaft 2nd gear	Engre. 2ème vitesse arbre secon.	Zah. f.2. Geschw. Vorgelegew	Engr. 2° velocidad Eje second.	
	4	1611 71701	3	Rosetta di rasamento	Washer	Rondelle de butée	Ausgleichscheibe	Arandela de tope	
	5	66N0 21211	4	Anello elastico	Split ring	Anneau ressort	Sprengring	Anillo elástico	
	6	8000 79690	1	Ingranaggio 3° sul secondario	Secondary shaft 3rd gear	Engra. 3ème vitesse arbre secon.	Zah. f.3. Geschw. Vorgelegew	Engra. 3° velocidad Eje second.	
M	7	8000 H3067	1	Ingranaggio 6° sul secondario	Secondary shaft 6nd gear	Engre. 6ème vitesse arbre secon.	Zah. f.6. Geschw. Vorgelegew	Engr. 6° velocidad Eje second.	
T	7	8000 79691	1	Ingranaggio 6° sul secondario	Secondary shaft 6nd gear	Engre. 6ème vitesse arbre secon.	Zah. f.6. Geschw. Vorgelegew	Engr. 6° velocidad Eje second.	
	8	8000 79692	1	Ingranaggio 5° sul secondario	Secondary shaft 5th gear	Engra. 5ème vitesse arbre secon.	Zah. f.5. Geschw. Vorgelegew	Engra. 5° velocidad Eje second.	
	9	8A00 60463	1	Albero secondario	Secondary shaft	Arbre secondaire	Neben welle	Arbol secundario	
	10	8000 79693	1	Ingranaggio 4° sul secondario	Secondary shaft 4th gear	Engra. 4ème vitesse arbre secon.	Zah. f.4. Geschw. Vorgelegew	Engra. 4° velocidad Eje second.	
	12	1612 41501	1	Bussola	Bushing	Douille	Buchse	Manguito	
	13	8000 74862	1	Ingranaggio 1° sul secondario	Secondary shaft 1st gear	Engre. 1ère vitesse arbre secon.	Zah. 1. Geschw. Vorgelegew	Engra. 1° velocidad Eje second.	
M	14	8000 H3147	1	Assieme albero primario	Main shaft assy	Arbre primaire compl.	Hauptwelle Komplett	Eje primario	
T	14	8A00 79685	1	Assieme albero primario	Main shaft assy	Arbre primaire compl.	Hauptwelle Komplett	Eje primario	
	15	8000 74863	1	Ingranaggio 2° sul primario	Main shaft 2nd gear	Engra. 2ème vitesse arbre prim.	Zahn.F.2. Geschw. Antriebsw.	Engra. 2° velocidad eje primario	
	16	1612 48101	1	Distanziale	Spacer	Entretoise	Distanzstück	Separador	
	17	1612 48001	1	Bussola	Bushing	Douille	Bouchse	Manguito	
	18	8000 79688	1	Ingranaggio 3° sul primario	Main shaft 3rd gear	Engra. 3ème vitesse arbre prim.	Zahn.F.3. Geschw. Antriebsw.	Engra. 3° velocidad eje primario	
	19	1612 84201	1	Rosetta di rasamento	Washer	Rondelle de butée	Ausgleichscheibe	Arandela de tope	
M	20	8000 H3068	1	Ingranaggio 5°- 6°	5th-6th gear	Engra. 5ème-6ème	Zah. f.5°-6°	Engra. 5°- 6° velocidad	
T	20	8000 79687	1	Ingranaggio 5°- 6°	5th-6th gear	Engra. 5ème-6ème	Zah. f.5°-6°	Engra. 5°- 6° velocidad	
	21	8H00 36022	1	Rosetta di rasamento	Washer	Rondelle de butée	Ausgleichscheibe	Arandela de tope	
	22	8000 63821	1	Bussola	Bushing	Douille	Bouchse	Manguito	
	23	8000 79686	1	Ingranaggio 4° sul primario	Main shaft 4th gear	Engra. 4ème vitesse arbre prim.	Zahn.F.4. Geschw. Antriebsw.	Engra. 4° velocidad eje primario	
	24	8A00 74861	1	Albero primario	Main shaft	Arbre primaire	Hauptwelle	Eje primario	
	25	8E00 30053	1	Rosetta	Washer	Rondelle	Scheibe	Arandela	
	27	8000 H2945	1	Ingranaggio condotto completo	Driving gear assy	Engrenage conducteur complet	Zahnrad komplett	Engranaje conductor complet	
	28	8000 97935	1	Ingranaggio conduttore	Driving gear	Engrenage conducteur	Antriebszahnrad	Engranaje conductor	
	29	8000 36848	3	Ribattino	Rivet	Rivet	Niet	Remache	
	30	8000 84424	1	Campana frizione	Clutch housing	Cage embrayage	Kupplungskorb	Campana embrague	
	32	8000 22426	1	Chiavetta	Woodruff key	Clé woodruff	Federkeil	Lengüeta	













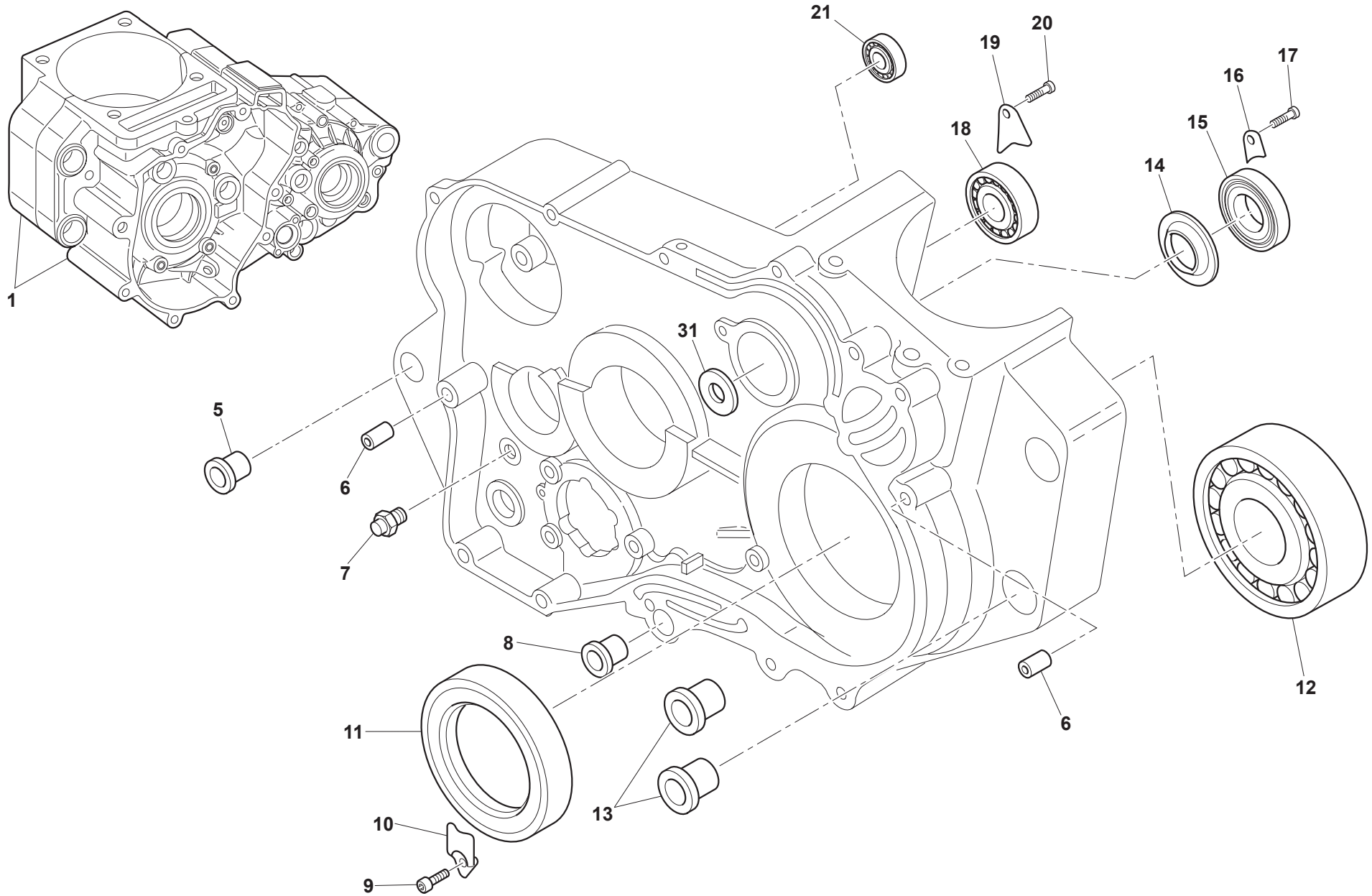
# TE-SMS 630/2011

**SEMICARTER SINISTRO - L.H. HALF CRANKCASE**  
**CARTER G. - GEHAUSEDECKEL L.**  
**BANCADA IZQ.**

TAVOLA  
DRAWING  
TABLE  
BILD  
TABLA

# 7

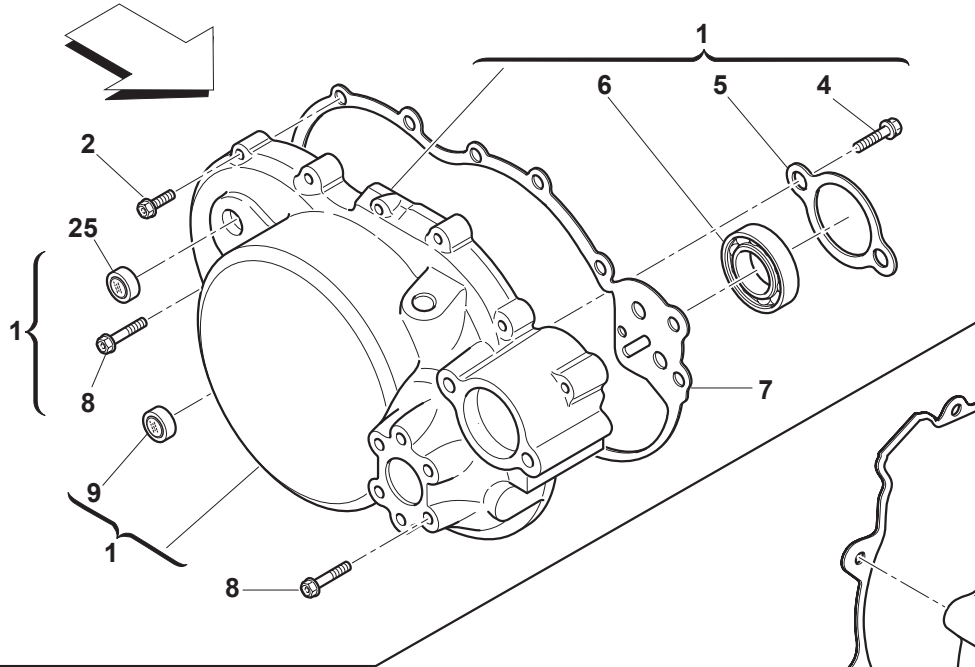
Note Notes Notas	Pos. No. N. Index Pos.	N. Cod. Code No. Nr. Code Code Nr N. Cod.	Q.tà Q.ty Q.te M.ge C.ad	DENOMINAZIONE	NAME	DESIGNATION	BESHREIBUNG	DENOMINACION	Validità Validity Validité Gültig Validez
	1	8000 H1779	1	Assieme carters accoppiati	Crankcase assy	Carter compl.	Kurberlgehause komplett	Carter motor completi	
	2	1610 77601	1	Bussola centraggio anteriore	Bushing	Douille	Buchse	Manguito	
	3	8000 85380	1	Cuscinetto a sfere	Ball bearing	Roulement à billes	Kugellager	Cojinete de bolas	
	4	8000 85381	1	Anello di tenuta	Seal ring	Bague d'étancheite	Dichtscheibe	Anillo reten	
	5	8000 85383	1	Piastrina	Plate	Plaque	Platte	Placa	
	6	ZA00 67997	2	Vite M5-L16	Screw M5-L16	Vis M5-L16	Schraube M5-L16	Tornillo M5-L16	
	7	8000 62200	1	Boccola a rullini	Bush	Bague	Bouchse	Buje	
	8	8000 19768	1	Cuscinetto radiale (albero primario)	Bearing (main shaft)	Roulement (arbre primarie)	Lager (Hauptwelle)	Cojinete (eje principal)	
	9	ZA00 66525	1	Vite M5-L16	Screw M5-L16	Vis M5-L16	Schraube M5-L16	Tornillo M5-L16	
	10	8000 81663	1	Piastrina	Plate	Plaque	Platte	Placa	
	11	8000 72966	1	Schermo di tenuta	Seal Ring	Bague de retenue	Dichtring	Anillo de retención	
	12	8000 72964	1	Cuscinetto a rulli (contralbero)	Bearing (counter-shaft)	Roulement (arbre de bal.)	Lager (Vorgelegewelle)	Cojinete (contra-eje)	
	13	8000 43789	1	Cuscinetto a rulli (albero second.)	Bearing (secondary-shaft)	Roulement (arbre secondaire)	Lager (Sekundärwelle)	Cojinete (eje-secundario)	
	14	8000 59977	1	Anello di tenuta	Seal ring	Bague d'étancheite	Dichtscheibe	Anillo de retención	
	15	8000 60464	1	Distanziale	Spacer	Entretoise	Distanzstück	Separador	
	16	8000 23110	1	Anello OR	O-Ring	Bague OR	O-Ring	Anillo OR	
	17	80A0 H0994	1	Flangia	Flange	Bride	Flansch	Brida	
	18	Z000 62729	1	Vite M6-L25	Screws M6-L25	Vis M6-L25	Schraube M6-L25	Tornillo M6-L25	
	19	8B00 23109	1	Anello OR	O-Ring	Bague OR	O-Ring	Anillo OR	
	23	1614 59002	1	Bussola	Bushing	Douille	Buchse	Manguito	
	24	8000 71154	1	Bussola	Bushing	Douille	Buchse	Manguito	
	25	60ND 02866	2	Vite	Screw	Vis	Schraube	Tornillo	
	26	1615 10501	1	Ferma lamella	Retainer	Arret	Klammer	Abrazadera de sujeción	
	27	1615 34801	1	Valvola a lamella	Reed valve	Soupape lamellaire	Ventil Lamellar	Válvula laminar	
	28	66N0 21211	1	Anello elastico	Split ring	Anneau ressort	Sprengtring	Anillo elástico	
	29	8000 63830	1	Pignone uscita cambio (Z=15)	Pinion (Z=15)	Pignon (Z=15)	Ritzel (Z=15)	Pinon (Z=15)	
	30	8000 34451	1	Anello di tenuta	Seal ring	Bague d'étancheite	Dichtscheibe	Anillo de retención	
	31	8A00 65847	1	Boccola	Bush	Bague	Bouchse	Buje	
	32	1610 77701	1	Bussola	Bushing	Douille	Buchse	Manguito	
	33	1610 77702	2	Bussola	Bushing	Douille	Buchse	Manguito	
	34	ZB00 67545	9	Vite M6-L55	Screw M6-L55	Vis M6-L55	Schraube M6-L55	Tornillo M6-L55	
	35	ZC00 67545	2	Vite M6-L65	Screw M6-L65	Vis M6-L65	Schraube M6-L65	Tornillo M6-L65	
	36	8000 07719	2	Bussola	Bushing	Douille	Buchse	Manguito	



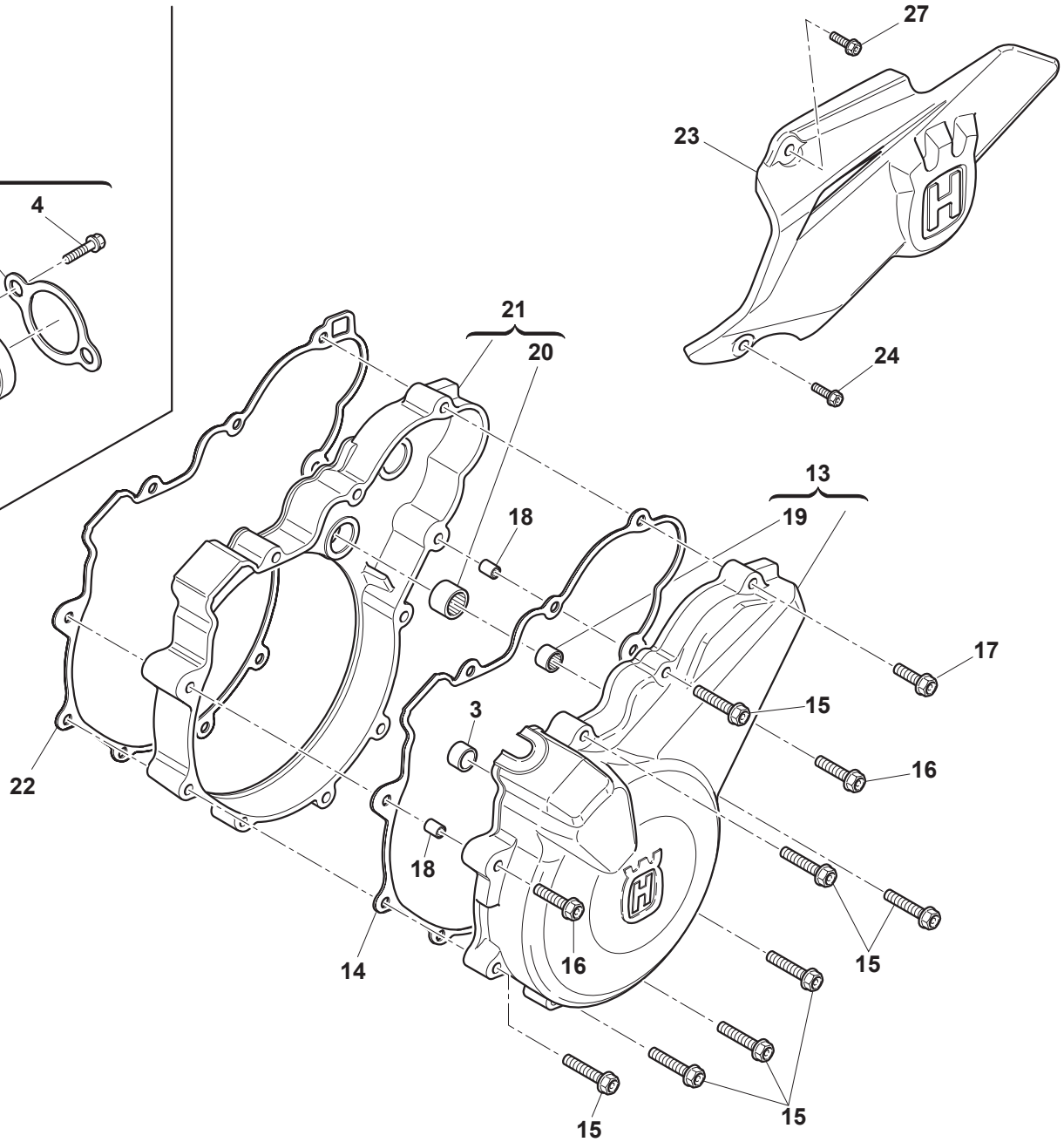




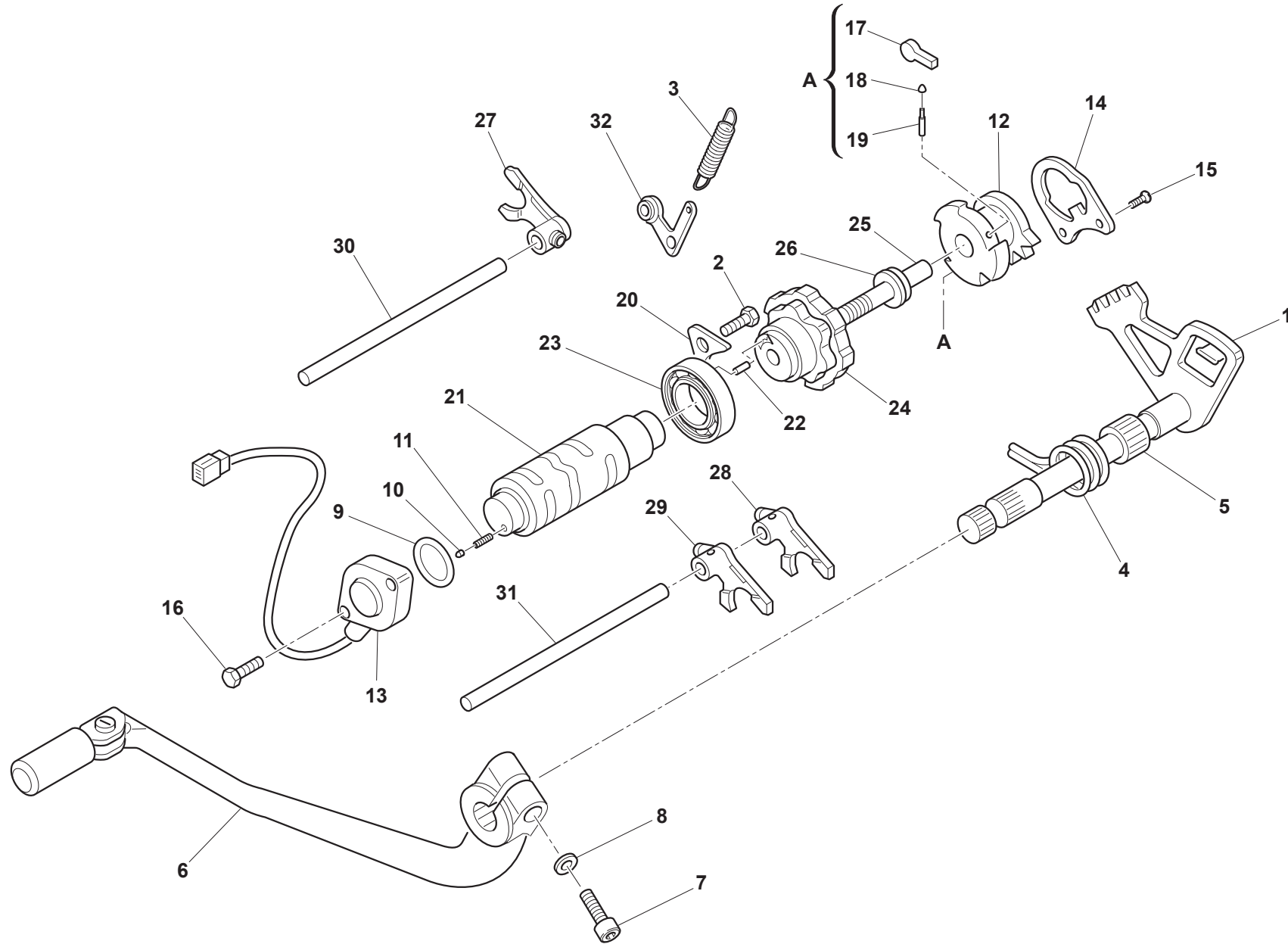
SENSO DI MARCIA  
DIRECTION OF TRAVEL  
DIRECTION DE VOYAGE  
FAHRTRICHTUNG  
DIRECCIÓN DE VIAJE



SENSO DI MARCIA  
DIRECTION OF TRAVEL  
DIRECTION DE VOYAGE  
FAHRTRICHTUNG  
DIRECCIÓN DE VIAJE









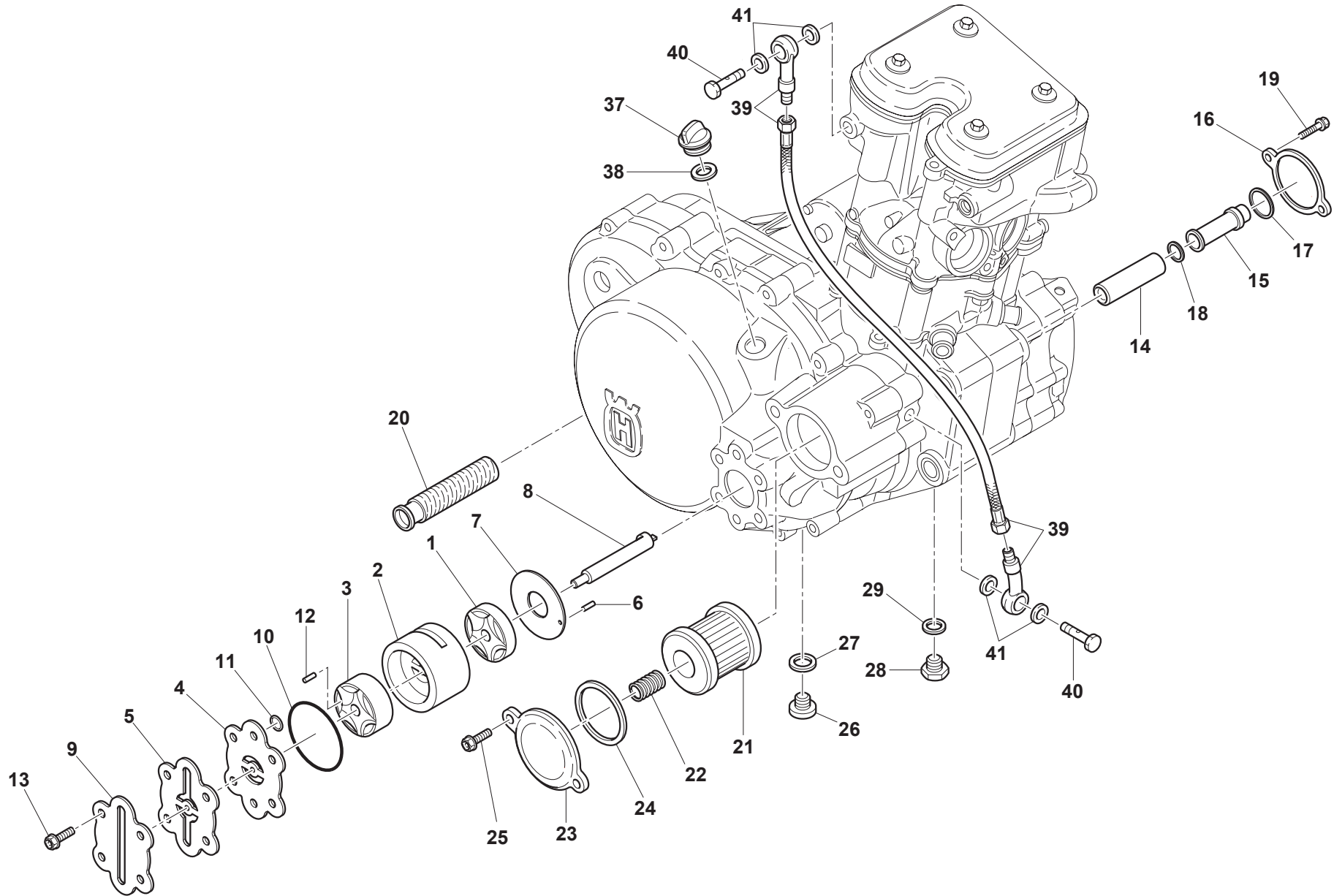
# TE-SMS 630/2011

**COMANDO CAMBIO - GEARSHIFT MECHANISM**  
**COMMANDE DE VITESSE - GANGSCHALTUNG**  
**MANDO CAMBIO**

TAVOLA  
DRAWING  
TABLE  
BILD  
TABLA

# 10

Note Notes Notas	Pos. No. Index Pos.	N. Cod. Code No. Nr. Code Code Nr N. Cod.	Q.tà Q.ty Q.te M.ge C.ad	DENOMINAZIONE	NAME	DESIGNATION	BESHREIBUNG	DENOMINACION	Validità Validity Validité Gültig Validez
	1	8000 75302	1	Albero comando selettore	Gearbox pedal shaft assy	Arbre péd. change vit. compl.	Pedal Umsteuerungswelle kpl.	Eje pedal cambio compl.	
	2	8B00 54139	1	Vite	Screw	Vis	Schraube	Tornillo	
	3	8000 88159	1	Molla	Spring	Ressort	Feder	Resorte	
	4	8000 46225	1	Molla	Spring	Ressort	Feder	Resorte	
	5	8A00 31503	1	Bussola	Bushing	Douille	Buchse	Manguito	
	6	8000 81681	1	Leva comando cambio	Gearchange lever assy	Levier comm. vitesse compl.	Schalthebel kpl.	Palanca del cambio compl.	
	7	60NA 01082	1	Vite	Screw	Vis	Schraube	Tornillo	
	8	62NA 15767	1	Rosetta elastica	Washer	Rondelle	Scheibe	Arandela	
	9	8A00 42700	1	Anello OR	O-Ring	Bague OR	O-Ring	Anillo OR	
	10	8000 42676	1	Puntale per segnalatore marce	Push rod	Embout	Stösselschaft	Puntal	
	11	8000 42677	1	Molla per puntale	Spring	Ressort	Feder	Resorte	
	12	8000 75291	1	Rocchetto selettore dentato	Sprocket	Rochet	Spule	Pinon	
	13	8000 A6751	1	Segnalatore marce	Idle trasponder assy	Signaleur point mort compl.	Leerlauflicht kpl.	Señalador compl.	
	14	8000 71012	1	Piastrina	Plate	Plaque	Platte	Placa	
	15	Y000 28327	2	Vite M6-L14	Screw M6-L14	Vis M6-L14	Schraube M6-L14	Tornillo M6-L14	
	16	Z000 66525	2	Vite M5-L12	Screw M5-L12	Vis M5-L12	Schraube M5-L12	Tornillo M5-L12	
	17	8000 71007	2	Saltarello per rocchetto	Click	Cliquet	Strumhaken	Salt.	
	18	8000 71008	2	Puntale per saltarello	Push rod	Embout	Stösselschaft	Puntal	
	19	8000 71009	2	Molla per puntale	Spring	Ressort	Feder	Resorte	
	20	8000 83126	1	Piastrina	Plate	Plaque	Platte	Placa	
	21	8000 82347	1	Albero com. forcelle cambio	Driving shaft gearbox forks	Arbre comm. fourches trans.	Antriebswelle Schaltgabel	Eje mando horquilla cambio	
	22	8000 38520	1	Rullino	Roller	Aiguille	Rolle	Rodillo	
	23	8000 85395	1	Cuscinetto a sfere	Ball bearing	Roulement à billes	Kugellager	Cojinete de bolas	
	24	8A00 97739	1	Tamburo selettore marce	Drum	Tambour	Schraube	Tornillo	
	25	8000 71011	1	Vite	Screw	Vis	Schraube	Tornillo	
	26	Z000 56377	1	Rosetta	Washer	Rondelle	Scheibe	Arandela	
	27	8000 71158	1	Forcella cambio (3a-4a)	Fork gearchange (3rd-4th)	Fourche boîte a vitesse (3ème-4ème)	Gabel Schaltung (3°-4°)	Horquilla cambio (3a-4a)	
	28	8000 71159	1	Forcella cambio (1a-5a)	Fork gearchange (1st-5th)	Fourche boîte a vitesse (1ère-5ème)	Gabel Schaltung (1°-5°)	Horquilla cambio (1a-5a)	
	29	8000 71160	1	Forcella cambio (2a-6a)	Fork gearchange (2nd-6th)	Fourche boîte a vitesse (2ème-6ème)	Gabel Schaltung (2°-6°)	Horquilla cambio (2a-6a)	
	30	8000 35876	1	Perno (L = 85 mm)	Pin (L = 85 mm)	Pivot (L = 85 mm)	Bolzen (L = 85 mm)	Perno (L = 85 mm)	
	31	8B00 35876	1	Perno (L = 93,5 mm)	Pin (L = 93,5 mm)	Pivot (L = 93,5 mm)	Bolzen (L = 93,5 mm)	Perno (L = 93,5 mm)	
	32	8000 54136	1	Saltarello	Click	Cliquet	Strumhaken	Salt.	





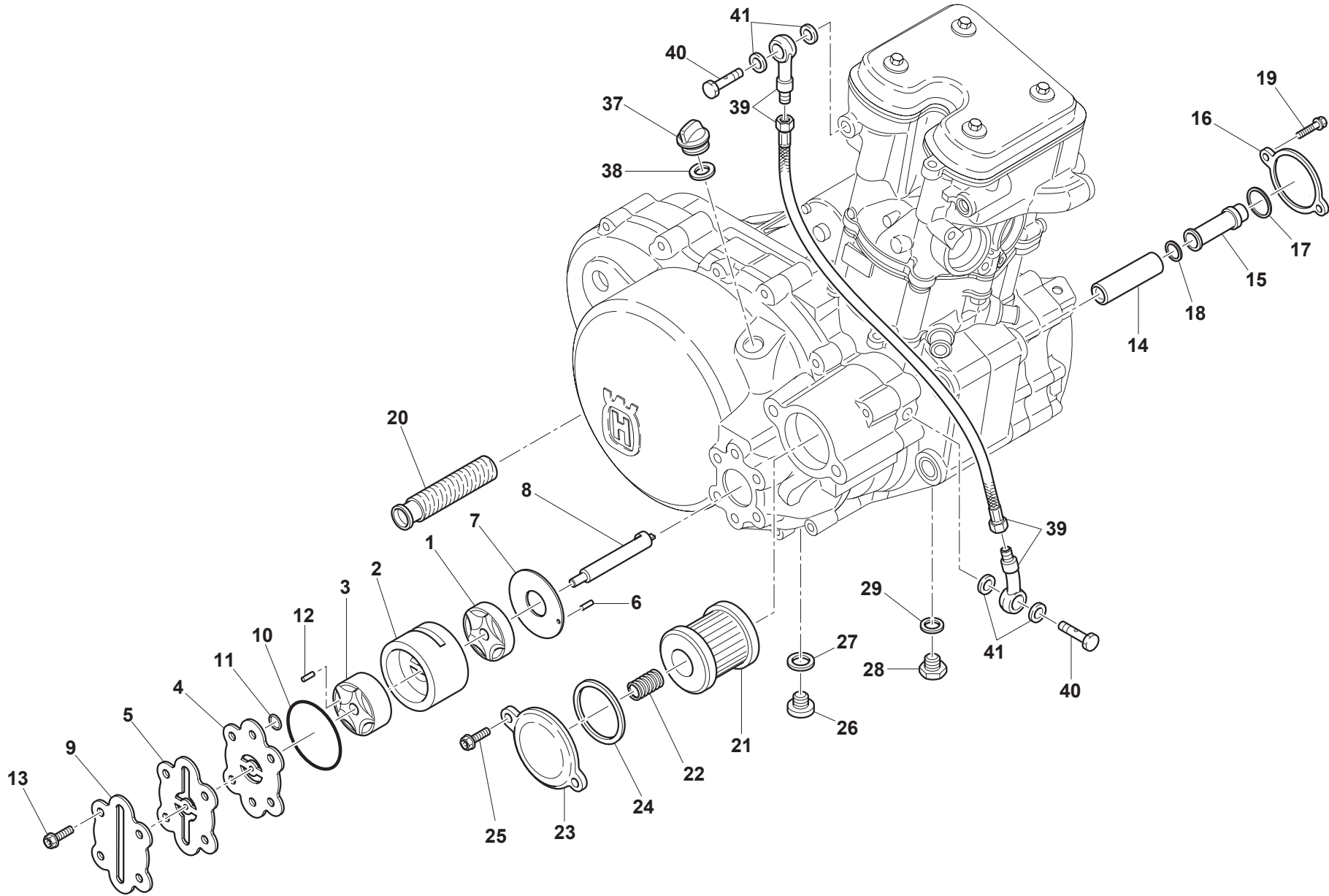
# TE-SMS 630/2011

**LUBRIFICAZIONE - LUBRIFICATION  
GRAISSAGE - SCHMIERUNG  
LUBRICACION**

TAVOLA  
DRAWING  
TABLE  
BILD  
TABLA

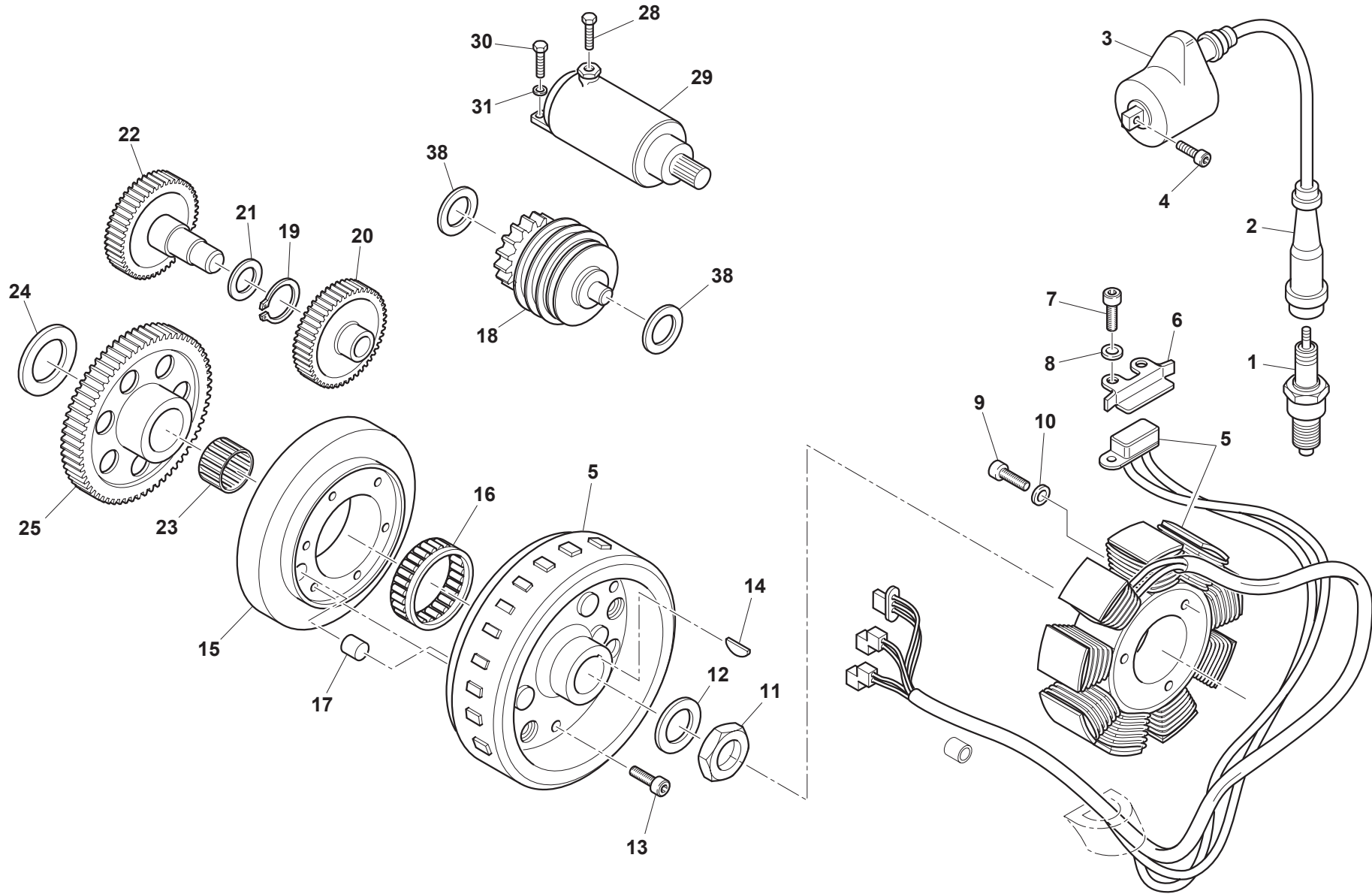
# 11

Note Notes Notas	Pos. No. N. Index Pos.	N. Cod. Code No. Nr. Code Code Nr N. Cod.	Q.tà Q.ty Q.te M.ge C.ad	DENOMINAZIONE	NAME	DESIGNATION	BESHREIBUNG	DENOMINACION	Validità Validity Validité Gültig Validez
	1	8000 H4001	1	Ass. rotori mandata olio	Rotor assy	Rotor compl.	Rotor kpl.	Rotor compl.	
	2	8000 H4002	1	Corpo porta rotori	Pump body	Corps pompe	Pumpenkörper	Korpo Bomba	
	3	8000 82948	1	Ass. rotori recupero olio	Rotor assy	Rotor compl.	Rotor kpl.	Rotor compl.	
	4	8000 84821	1	Coperchio intermedio pompa	Cover	Couvercle	Deckel	Tapa	
	5	8000 A1374	1	Guarnizione	Gasket	Guarniture	Dichtung	Junta	
	6	8B00 47773	1	Rullino di riferimento	Roller	Aiguille	Rolle	Rodillo	
	7	8000 84819	1	Distanziale interno pompa	Spacer	Entretoise	Distanzstück	Separador	
	8	8000 84818	1	Albero pompa lubrificazione	Shaft	Arbre	Welle	Eje	
	9	80C0 75630	1	Coperchio pompa lubrificaz.	Cover	Couvercle	Deckel	Tapa	
	10	8000 27073	1	Anello OR	O-Ring	Bague OR	O-Ring	Anillo OR	
	11	8A00 23108	2	Anello OR	O-Ring	Bague OR	O-Ring	Anillo OR	
	12	8A00 47773	2	Rullino di centraggio	Roller	Aiguille	Rolle	Rodillo	
	13	Z000 62728	4	Vite M6-L20	Screws M6-L20	Vis M6-L20	Schraube M6-L20	Tornillo M6-L20	
	14	8000 72426	1	Filtro a rete esterno	Filter	Filtre	Filter	Filtro	
	15	8000 72427	1	Filtro a rete interno	Filter	Filtre	Filter	Filtro	
	16	8000 72425	1	Coperchio per filtri	Cover	Couvercle	Deckel	Tapa	
	17	8000 34609	1	Anello OR	O-Ring	Bague OR	O-Ring	Anillo OR	
	18	8000 26884	1	Anello OR	O-Ring	Bague OR	O-Ring	Anillo OR	
	19	Z000 66525	2	Vite M5-L12	Screw M5-L12	Vis M5-L12	Schraube M5-L12	Tornillo M5-L12	
	20	8000 74716	1	Filtro a rete (lato destro)	Filter (R. H.)	Filtre (droite)	Filter (rechts)	Filtro (derech.)	
	21	8000 B0593	1	Filtro olio a cartuccia	Oil filter element	Element filtrant huile	Filtereinsatz	Elemento de filtrado aceite	
	22	8000 85385	1	Molla premi filtro-cartuccia	Spring	Ressort	Feder	Resorte	
	23	80C0 78988	1	Coperchio filtro olio cartuccia	Cover	Couvercle	Deckel	Tapa	
	24	8A00 28553	1	Anello OR	O-Ring	Bague OR	O-Ring	Anillo OR	
	25	Z000 62728	2	Vite M6-L20	Screws M6-L20	Vis M6-L20	Schraube M6-L20	Tornillo M6-L20	
	26	8000 96747	1	Tappo scarico olio (M 22x1,5)	Plug (M 22x1,5)	Bouchon (M 22x1,5)	Verschluss (M 22x1,5)	Tapòn (M 22x1,5)	
	27	62N0 15682	1	Rosetta	Washer	Rondelle	Scheibe	Arandela	
	28	8000 75415	1	Tappo scarico olio	Plug	Bouchon	Verschluss	Tapòn	
	29	62N0 15678	1	Rosetta	Washer	Rondelle	Scheibe	Arandela	
	37	8000 49032	1	Tappo carico olio	Oil filling cap	Bouchon rempl. huile	Öleinfüllstöpsel	Tapón intruducción aceite	
	38	8000 19789	1	Anello tenuta	O-Ring	Bagua OR	O-Ring	Anillo OR	
	39	8000 H1763	1	Tubo mandata olio	Oil pipe	Tuyauterie d'huile	Oelrohr	Tubo aceite	
	40	80A0 A0574	2	Vite	Screw	Vis	Schraube	Tornillo	



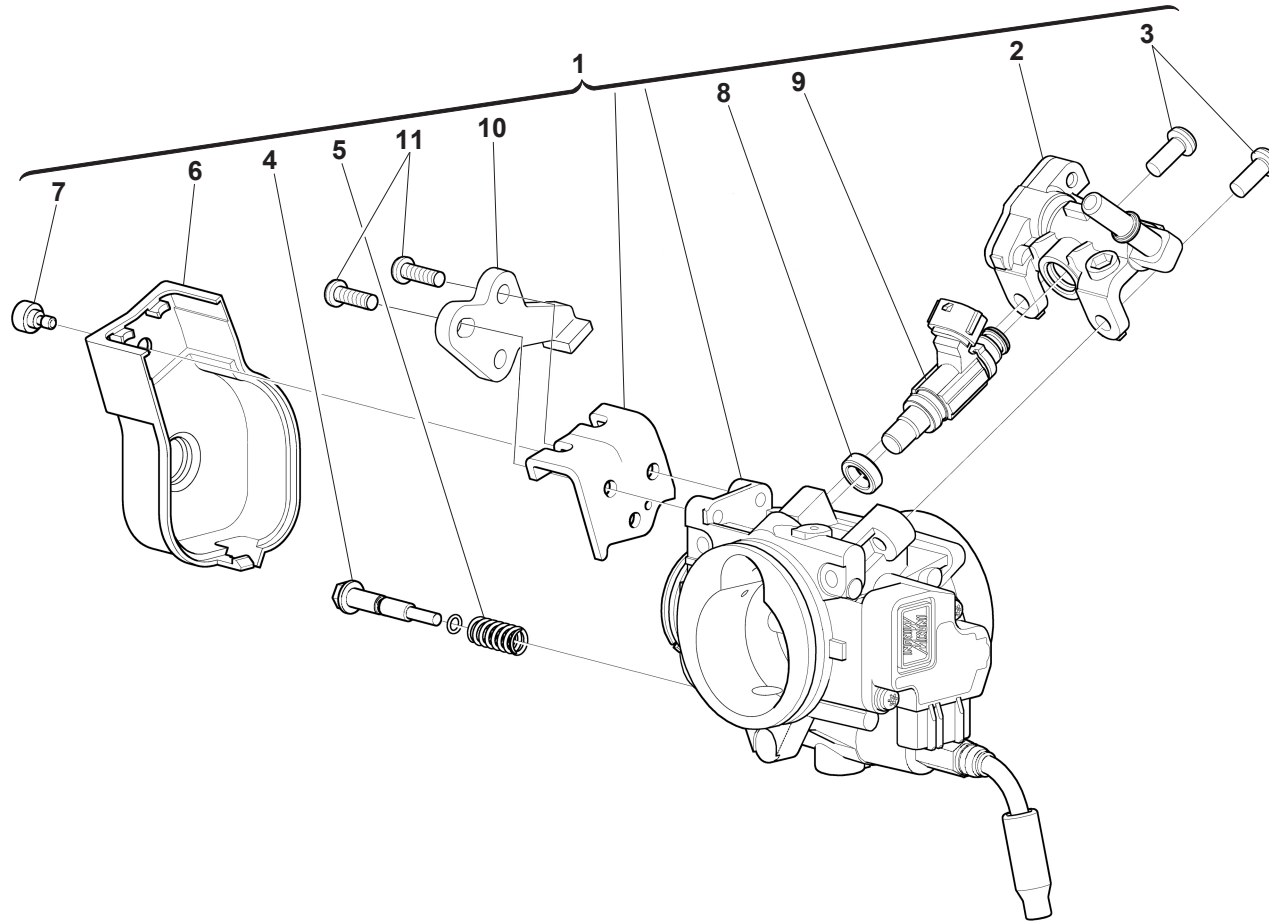




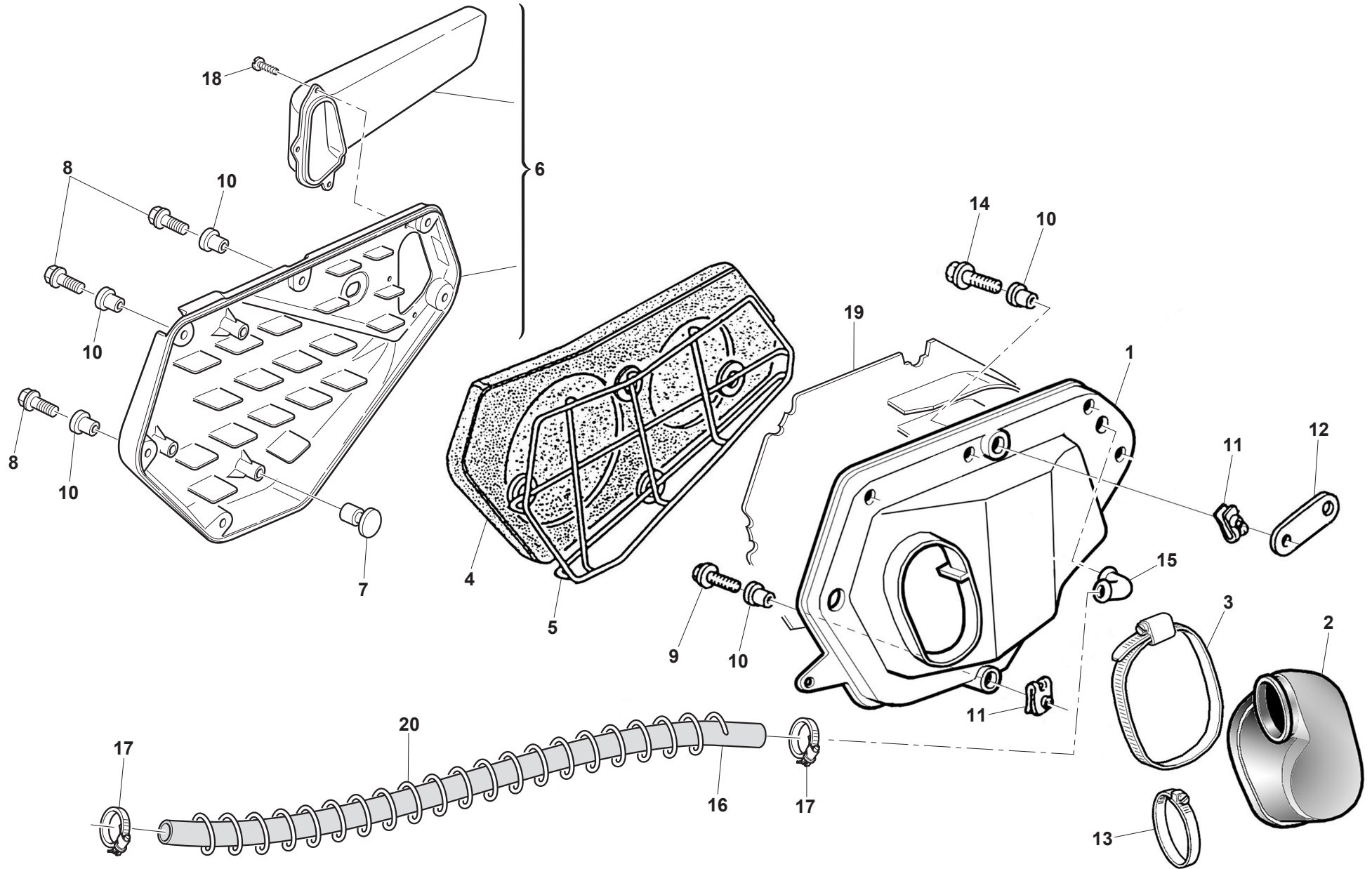


**PARTE ELETTRICA, IMPIANTO ELETTRICO - IGNITION SYSTEM, ELECTRIC SYSTEM**  
**PARTIES ELECTRIQUE, INSTALLATION ELECTRIQUE- ELEKTRISCHE TEILE, ELEKTRISCHE ANLAGE**  
**PARTE ELECTRICA, INSTALACION ELECTRICA**

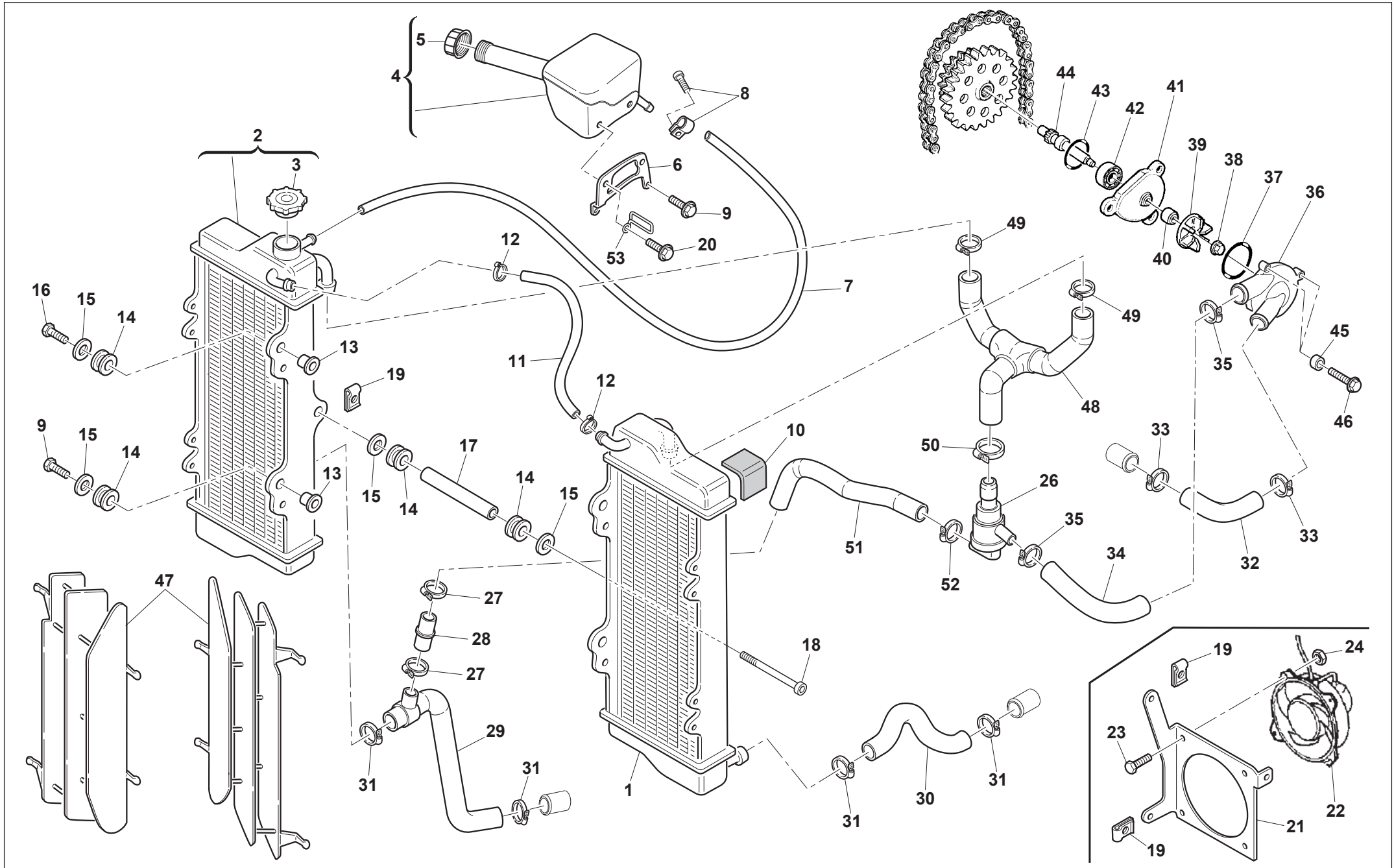
Note Notes Marke Notas	Pos. No. N. Index Pos.	N. Cod. Code No. Nr. Code Code Nr N. Cod.	Q.tà Q.ty Q.te M.ge C.ad	DENOMINAZIONE	NAME	DESIGNATION	BESHREIBUNG	DENOMINACION	Validità Validity Validité Gültig Validez
	1	8000 A0573	1	Candela "NGK" CR8EB	Spark plug "NGK" CR8EB	Bougie "NGK" CR8EB	Zündkerze "NGK" CR8EB	Bujía "NGK" CR8EB	
	2	8000 A6740	1	Cappuccio candela	Cap	Capuchon	Kappe	Capuchón	
	3	8000 H0277	1	Bobina	Coil	Bobine	Zündspule	Bobina	
	4	8000 62728	2	Vite M6-L20	Screws M6-L20	Vis M6-L20	Schraube M6-L20	Tornillo M6-L20	
	5	8000 A6767	1	Ass. volano d'accensione	Alternator compl.	Alternateur compl.	Lichtmaschine kpl.	Alternador compl.	
	6	8000 H3841	1	Piastrina ritegno cavo	Plate	Plaquette	Plattchen	Placa	
	7	60N1 02461	2	Vite	Screw	Vis	Schraube	Tornillo	
	8	62N1 15534	2	Rosetta elastica	Washer	Rondelle	Scheibe	Arandela	
	9	60N1 02511	3	Vite	Screw	Vis	Schraube	Tornillo	
	10	62N1 15767	3	Rosetta	Washer	Rondelle	Scheibe	Arandela	
	11	8000 H3679	1	Dado	Nut	Ecrou	Mutter	Tuerca	
	12	8000 H3680	1	Rosetta	Washer	Rondelle	Scheibe	Arandela	
	13	8A00 78674	6	Vite	Screw	Vis	Schraube	Tornillo	
	14	65N1 21007	1	Chiavetta	Woodruff key	Clé woodruff	Federkeil	Lengüeta	
	15	8A00 84828	1	Anello esterno	Ring	Bague	Ring	Anillo	
	16	8000 83136	1	Ruota libera	Free wheel	Roue libre	Freilauf	Rueda libre	
	17	8000 86051	1	Spina	Dowel	Plot	Zylinderst	Centraje	
	18	8000 A5015	1	Ingr. con frizione	Gear & clutch assy	Engrenage	Zahnrad	Engrenaje	
	19	66N0 21196	1	Anello elastico	Split ring	Anneau ressort	Sprengring	Anillo elástico	
	20	8000 84831	1	Ingran. di rinvio flottante	Sliding gear	Engrenage	Zahnrad	Engrenaje	
	21	8F00 09408	1	Rosetta di rasamento	Washer	Rondelle de butée	Ausgleichscheibe	Arandela de tope	
	22	8000 89012	1	Ingran. di rinvio	Sliding gear	Engrenage	Zahnrad	Engrenaje	
	23	8000 84597	1	Gabbia a rullini	Needle cage	Cage à aiguilles	Nadelkaefig	Jaula de agujas del cojinete	
	24	8A00 84473	1	Rosetta di rasamento SP = 1,5 mm	Washer SP = 1,5 mm	Rondelle de butée SP = 1,5 mm	Ausgleichscheibe SP = 1,5 mm	Arandela de tope SP = 1,5mm	
	25	8000 89011	1	Corona per ruota libera	Ring gear	Couronne	Kranz	Corona	
	28	8000 62729	1	Vite M6-L25	Screws M6-L25	Vis M6-L25	Schraube M6-L25	Tornillo M6-L25	
	29	8000 H1772	1	Motorino avviamento	Start motor	Moteur démarrage	Elektr anlasser	Motor de arranque	
	30	Z000 62728	1	Vite	Screw	Vis	Schraube	Tornillo	
	31	8000 48591	2	Rosetta elastica	Washer	Rondelle	Scheibe	Arandela	
	38	8000 A1017	2	Rosetta	Washer	Rondelle	Scheibe	Arandela	







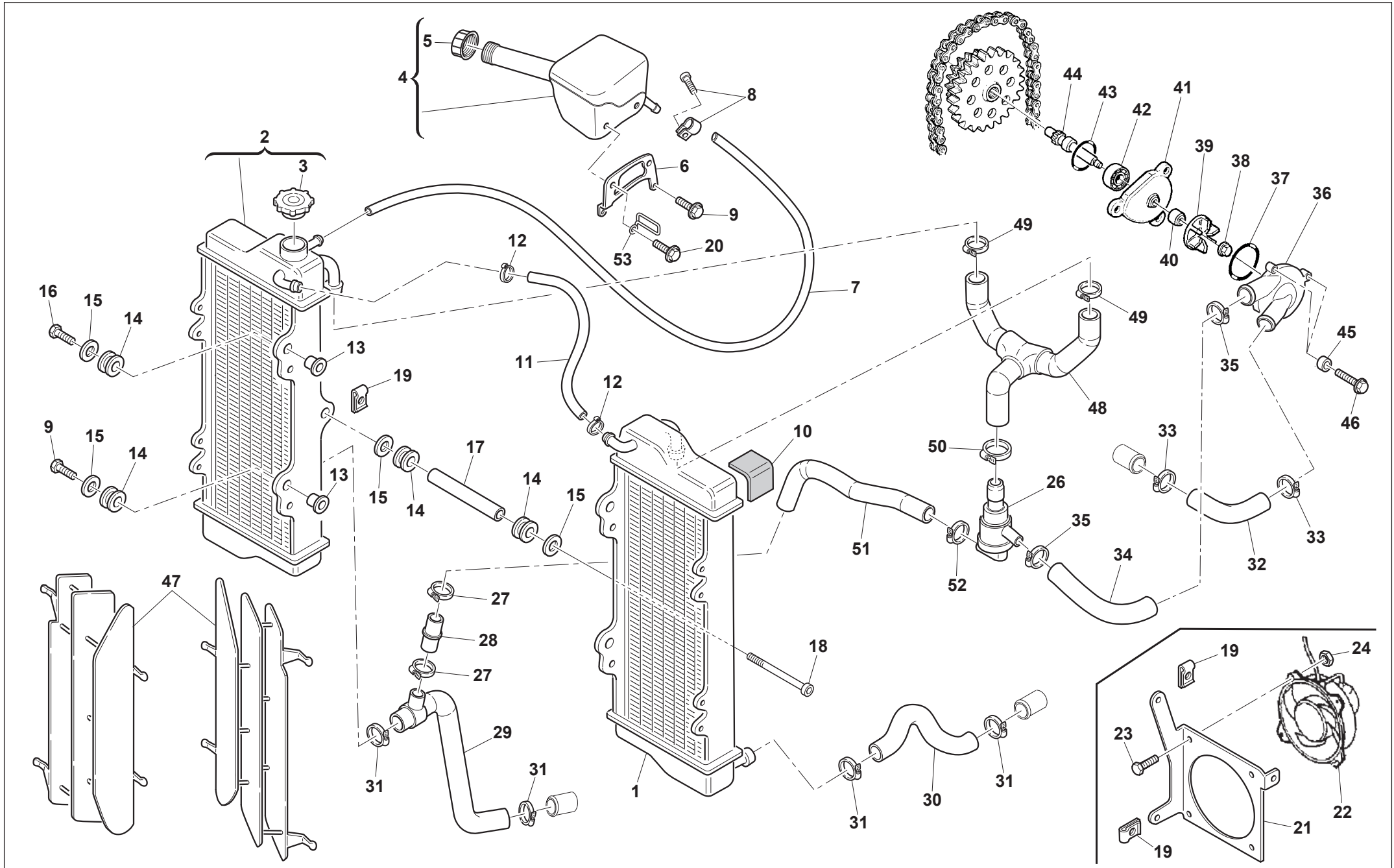




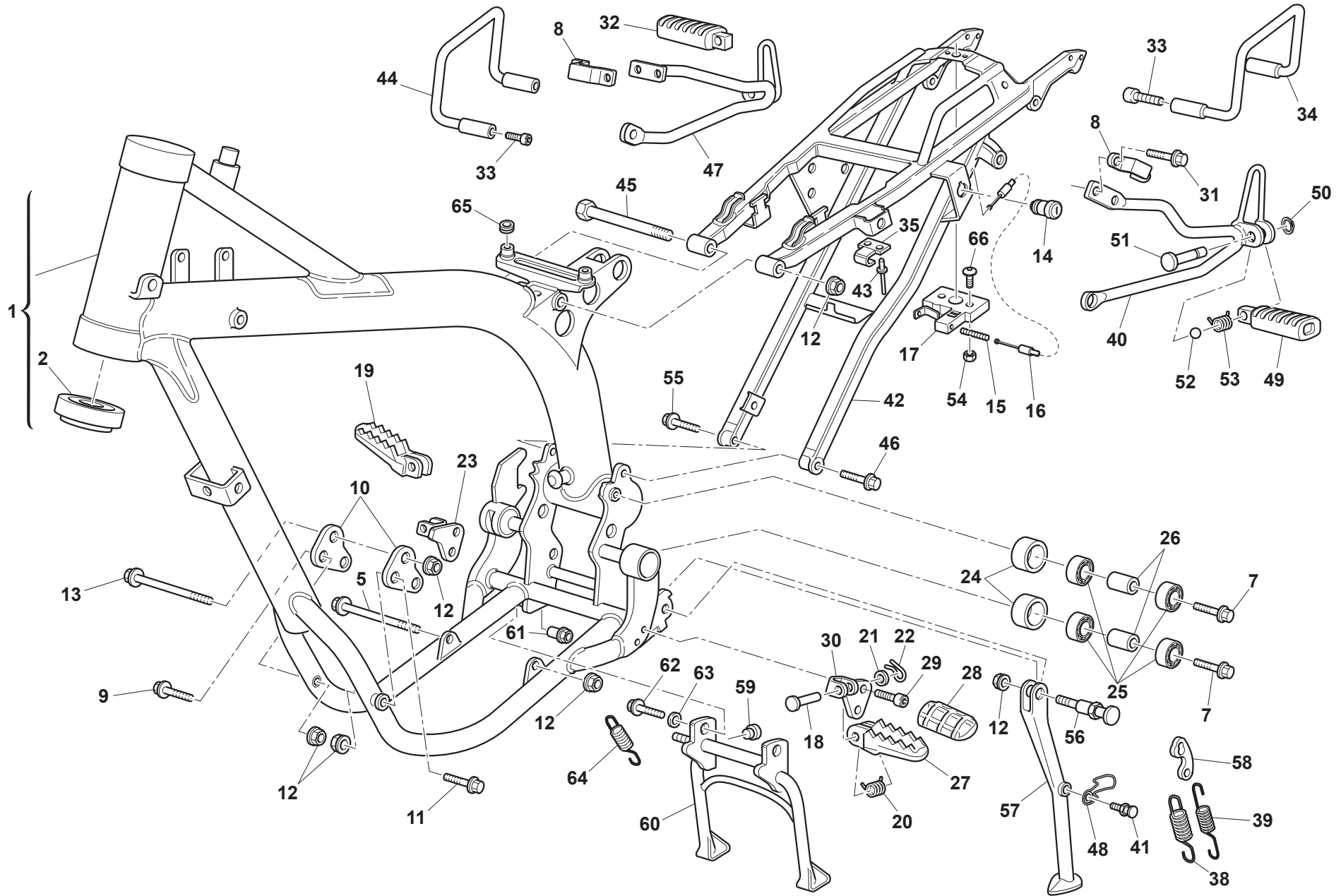


**IMPIANTO DI RAFFREDDAMENTO - COOLING SYSTEM**  
**INSTALLATION DE REFRIGERATION - SCHMIERUNGSSYSTEM**  
**EQUIPO DE ENFRIAMIENTO**

Note Notes Notas	Pos. No. Index Pos.	N. Cod. Code No. Nr. Code Code Nr N. Cod.	Q.tà Q.ty Q.te M.ge C.ad	DENOMINAZIONE	NAME	DESIGNATION	BESHREIBUNG	DENOMINACION	Validità Validity Validité Gültig Validez
	1	8000 H1199	1	Radiatore Sx	L.H. radiator	Radiateur G.	L., Kühler	Radiador Izq.	
	2	8000 H1200	1	Radiatore Dx completo	R.H. radiator compl.	Radiateur D. compl.	R., Kühler	Radiador Der. compl.	
	3	8000 H1201	1	Tappo	Plug	Bouchon	Verschluss	Tapón	
	4	8000 H1040	1	Serbatoio espansione	Tank	Reservoir	Tank	Deposito	
	5	8000 40427	1	Tappo	Plug	Bouchon	Verschluss	Tapón	
	6	8000 H0971	1	Supporto serbatoio	Tank support	Support reservoir	Gastankhalterung	Soporte deposito	
	7	8000 A1281	1	Tubo	Pipe	Tuyau	Rohr	Tubo	
	8	8B00 91687	1	Fascetta	Clamp	Collier	Schelle	Banda	
	9	8000 62725	6	Vite M6-L10	Screw M6-L10	Vis M6-L10	Schraube M6-L10	Tornillo M6-L10	
	10	8A00 87072	2	Antivibrante	Silent-block	Antivibration	Schwingungsdämpfer	Anti-vibrador	
	11	8000 H1298	1	Tubo	Pipe	Tuyau	Rohr	Tubo	
	12	8000 H1981	2	Fascetta	Clamp	Collier	Schelle	Banda	
	13	8000 59802	4	Bussola	Bushing	Douille	Bouchse	Manguito	
	14	8000 59803	6	Gommino	Rubber pad	Pièce caoutchouc	Gummistück	Junta de goma	
	15	8000 59801	5	Rosetta piana	Washer	Rondelle	Scheibe	Arandela	
	16	8000 62728	2	Vite M6-L20	Screws M6-L20	Vis M6-L20	Schraube M6-L20	Tornillo M6-L20	
	17	8000 66858	1	Distanziale	Spacer	Entretoise	Distanzstück	Separador	
	18	60ND 02524	1	Vite M6-L95	Screw M6-L95	Vis M6-L95	Schraube M6-L95	Tornillo M6-L95	
	19	8000 46893	3	Dado	Nut	Ecrou	Mutter	Tuerca	
	20	8000 62725	2	Vite M6-L10	Screw M6-L10	Vis M6-L10	Schraube M6-L10	Tornillo M6-L10	
	21	8000 H0911	1	Supporto elettrovalvola	Support	Support	Halterung	Soporte	
	22	8000 A7715	1	Elettroventola	Fan	Ventilateur	Kühlungsflügel	Aventadýr	
	23	60N1 01030	4	Vite	Screw	Vis	Schraube	Tornillo	
	24	8000 40717	4	Dado	Nut	Ecrou	Mutter	Tuerca	
	25	8000 46893	3	Dado	Nut	Ecrou	Mutter	Tuerca	
	26	8B00 75984	1	Termostato	Thermostat	Thermostat	Thermostat	Termostato	
	27	8000 99475	2	Fascetta	Clamp	Collier	Schelle	Banda	
	28	8000 94680	1	Boccola	Bush	Bague	Bouchse	Buje	
	29	8000 H1205	1	Tubo radiatore Dx	R.H. Pipe	Tuyau D.	Schlauch R.	Tubo Der.	
	30	8000 H1206	1	Tubo radiatore Sx - pompa	L.H. Pipe	Tuyau G.	Schlauch L.	Tubo Izq.	
	31	8A00 99475	4	Fascetta	Clamp	Collier	Schelle	Banda	
	32	8A00 99708	1	Tubo testa - pompa	Pipe	Tuyau	Rohr	Tubo	
	33	8B00 99475	2	Fascetta	Clamp	Collier	Schelle	Banda	









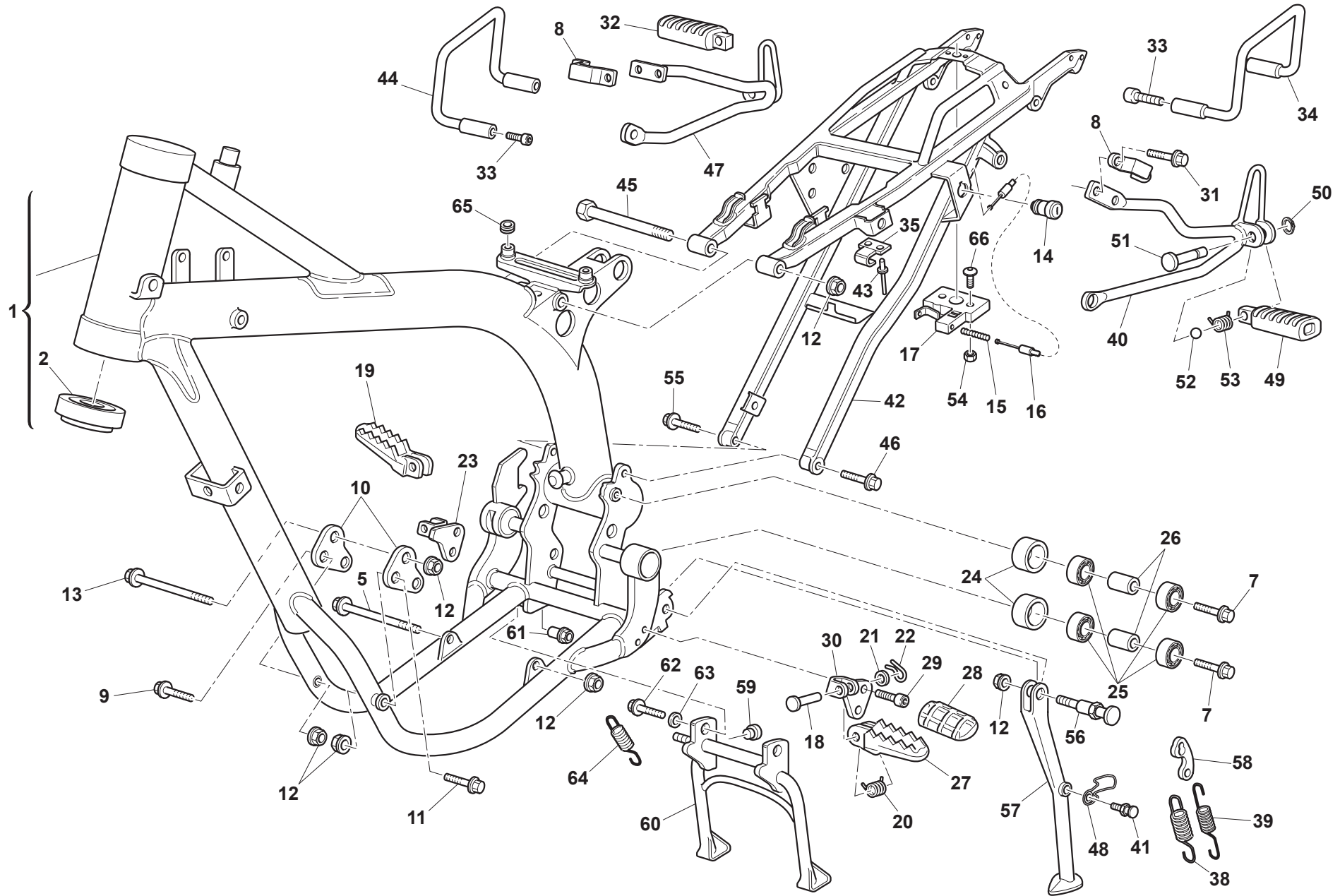
# TE-SMS 630/2011

## TELAIO, PEDANE - FRAME, FOOT RESTS CADRE, REPOSE PIEDS - RAHMEN, FUSSBRETT BASTIDOR, REPOSAPIES

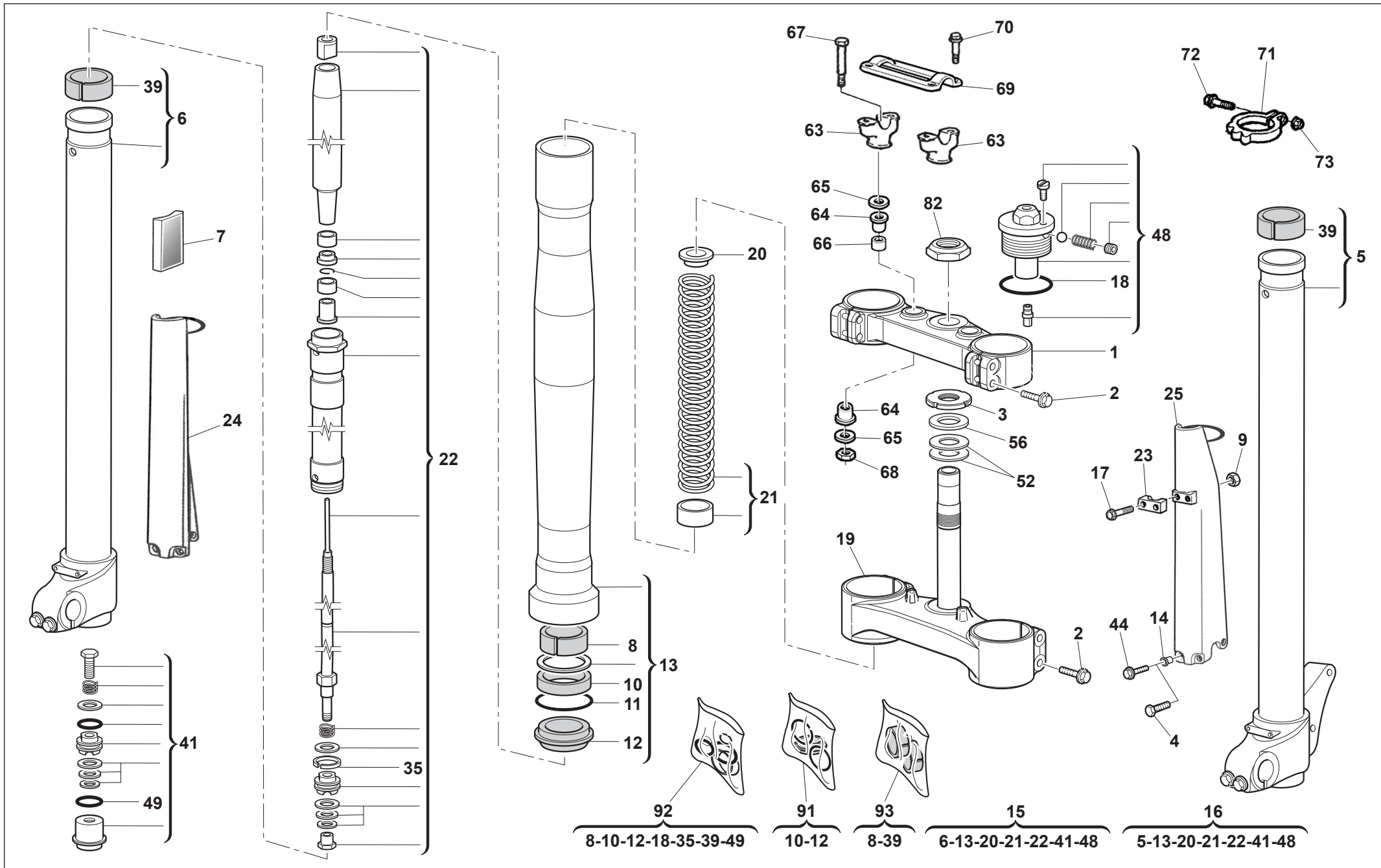
TAVOLA  
DRAWING  
TABLE  
BILD  
TABLA

# 16

Note Notes Notas	Pos. No. N. Index Pos.	N. Cod. Code No. Nr. Code Code Nr N. Cod.	Q.tà Q.ty Q.te M.ge C.ad	DENOMINAZIONE	NAME	DESIGNATION	BESHREIBUNG	DENOMINACION	Validità Validity Validité Gültig Validez
	1	8A00 H0882	1	Telaio con cuscinetti	Frame assy	Chassis compl.	Rahmen kpl.	Bastidor compl.	
	2	8000 87243	2	Cuscinetto	Bearing	Roulement	Kugellager	Cojinete	
	5	8P00 73458	1	Vite motore M8-L135	Screw M8-L135	Vis M8-L135	Schraube M8-L135	Tornillo M8-L135	
	7	8C00 69056	1	Vite	Screw	Vis	Schraube	Tornillo	
	8	8000 71091	2	Cavallotto	U-bolt	Cavalier	Bügelbolzen	Caballete	
	9	8000 62795	2	Vite	Screw	Vis	Schraube	Tornillo	
	10	8000 H0919	2	Piastra motore	Motor plate	Plaquette moteur	Motorplättchen	Placa motor	
	11	8000 62795	2	Vite	Screw	Vis	Schraube	Tornillo	
	12	8000 43928	6	Dado flangiato	Nut	Ecrou	Mutter	Tuerca	
	13	8000 73458	2	Vite	Screw	Vis	Schraube	Tornillo	
	14	8000 H1798	1	Serratura sella	Saddle lock	Serrure	Zylinderblockschloß	Cerradura	
	15	8000 H2015	1	Molla	Spring	Ressort	Feder	Resorte	
	16	8000 H2016	1	Cavo	Cable	Cable	Kabel	Cable	
	17	8000 H2127	1	Sgancio serratura	Release lock	Dècrochage serrure	Auslöser	Desquija cerradura	
	18	8000 73140	2	Perno	Pin	Pivot	Bolzen	Perno	
	19	8000 87200	1	Poggiapiedi Dx.	R.H. foot rest support	Support repose pied D.	R., Fussraster	Prisioneros derech. compl.	
	20	8000 73341	2	Molla	Spring	Ressort	Feder	Resorte	
	21	8A00 01815	2	Rosetta	Washer	Rondelle	Scheibe	Arandela	
	22	64N1 20068	2	Copiglia	Split pin	Goupille	Splint	Clavija	
	23	80B0 87580	1	Supporto pedana Dx	R.H. Support	Support D.	R. Halterung	Soporte Der.	
	24	8000 65411	2	Rullo	Roller	Aiguille	Rolle	Rodillo	
	25	8000 63312	2	Cuscinetto	Bearing	Roulement	Kugellager	Cojinete	
	26	8000 H3012	2	Distanziale	Spacer	Entretoise	Distanzstück	Separador	
	27	8000 87201	1	Poggiapiedi Sx.	L.H. foot rest support	Support repose pied G.	L., Fussraster	Prisioneros compl. izq.	
	28	8000 87202	2	Copripedana	Rubber cover	Couverture caoutchouc	Gummistück	Cubre-pedal de goma	
	29	Z000 62732	4	Vite M8-L25	Screw M8-L25	Vis M8-L25	Schraube M8-L25	Tornillo M8-L25	
	30	80B0 83987	1	Supporto pedana Sx	L.H. Support	Support G.	L. Halterung	Soporte izq.	
	31	8000 69056	4	Vite	Screw	Vis	Schraube	Tornillo	
	32	8A00 85928	1	Poggiapiedi passeggero Dx	R.H. foot rest support	Support repose pied D.	R., Fussraster	Prisioneros derech. compl.	
	33	60ND 02553	4	Vite	Screw	Vis	Schraube	Tornillo	
	34	8000 H1853	1	Maniglia sinistra	Left handle	Poignée gauche	Handgriff links	Manilla izquierda	
	35	8000 A6062	1	Piastra	Plate	Plaquette	Plättchen	Placa	
	38	8000 A0269	1	Molla esterna	Spring	Ressort	Feder	Resorte	



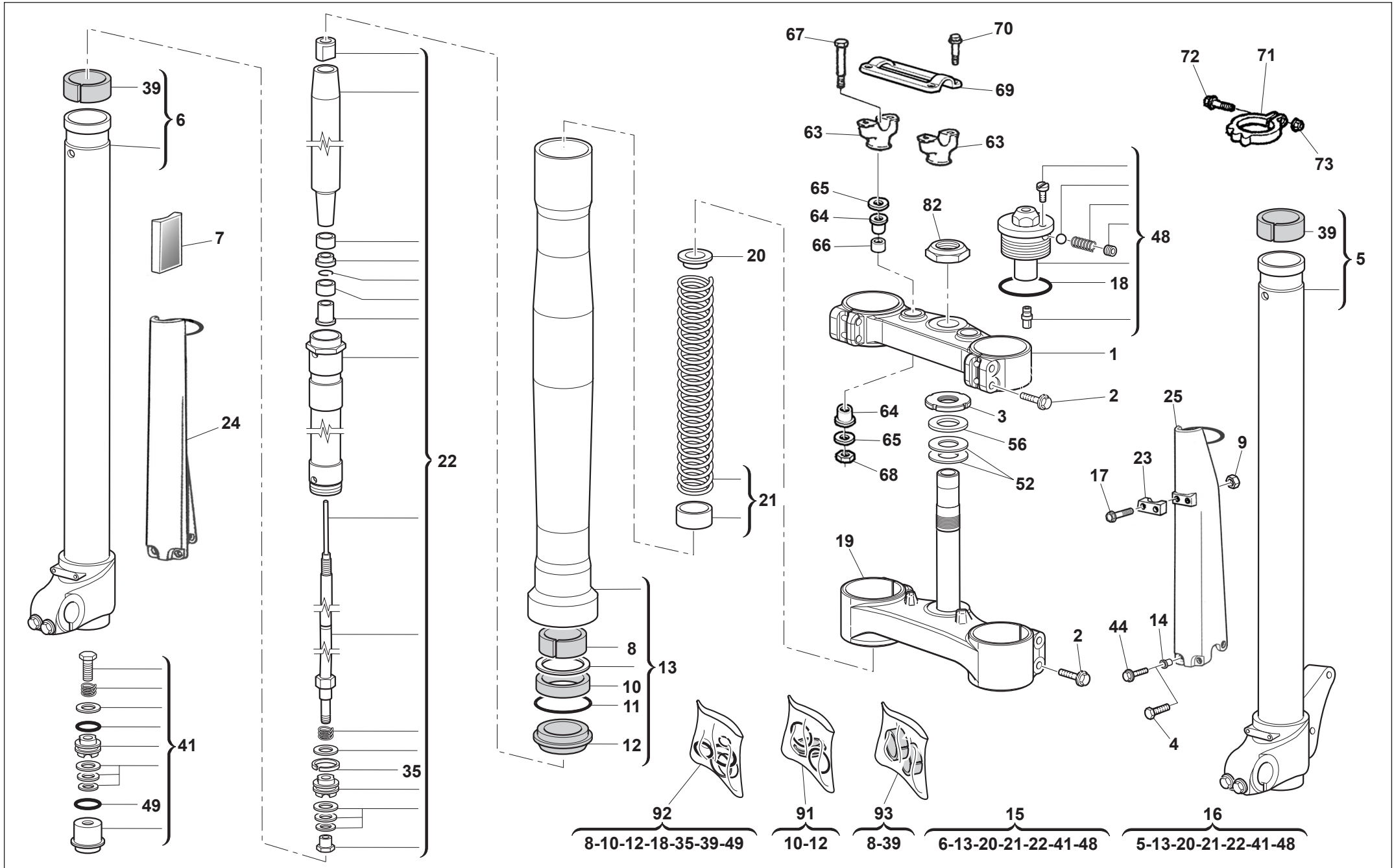






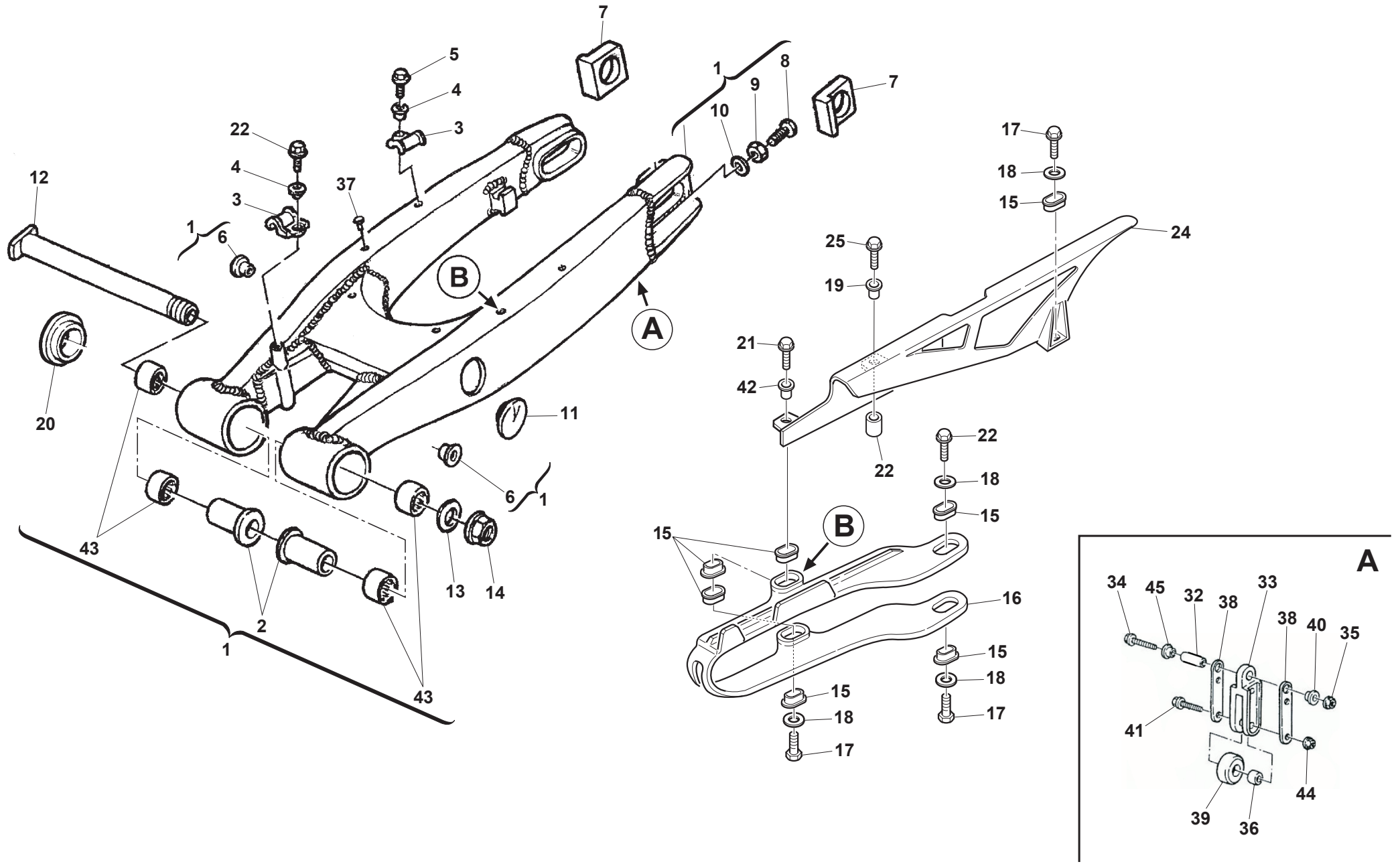
## SOSPENSIONE ANTERIORE - FRONT FORK ASSEMBLY SUSPENSION AVANT - VORDERTELESKOPGABEL SUSPENSION DELANTERA

Note Notes Marke Notas	Pos. No. N. Index Pos.	N. Cod. Code No. Nr. Code Code Nr N. Cod.	Q.tà Q.ty Q.te M.ge C.ad	DENOMINAZIONE	NAME	DESIGNATION	BESHREIBUNG	DENOMINACION	Validità Validity Validité Gültig Validez
	1	8000 H1018	1	Testa di sterzo	Steering head	Tête direction	Lenkkopf	Cabezal de dirección	
	2	8000 62729	4	Vite M6-L25	Screws M6-L25	Vis M6-L25	Schraube M6-L25	Tornillo M6-L25	
	3	8A00 87717	1	Ghiera registro cuscinetti	Ring nut	Embout	Nutmutter	Virola	
T	4	Z000 67997	6	Vite M5-L12	Screw M5-L12	Vis M5-L12	Schraube M5-L12	Tornillo M5-L12	
M	5	8000 H1170	1	Stelo Sx completo	L.H. slider assy	Montant G. compl.	Bein, Kpl. L.	Deslizable izq. compl.	
T	5	80A0 A7573	1	Stelo Sx completo	L.H. slider assy	Montant G. compl.	Bein, Kpl. L.	Deslizable izq. compl.	
M	6	8000 H1168	1	Stelo Dx compl.	R.H. slider assy	Montant D. compl.	Bein, Kpl. R.	Deslizable der. compl.	
T	6	80A0 98786	1	Stelo Dx compl.	R.H. slider assy	Montant D. compl.	Bein, Kpl. R.	Deslizable der. compl.	
	7	8000 74842	2	Catadiottro ambra (AUS-USA)	Reflector amber (AUS-USA)	Catadioptrique ambre (AUS-USA)	Ruckstrahler Amber (AUS-USA)	Catafaros ambar (AUS-USA)	
N	8		2	Boccola	Bush	Bague	Bouchse	Buje	
	9	8000 61355	2	Dado	Nut	Ecrou	Mutter	Tuerca	
N	10		2	Anello di tenuta	Seal ring	Bague d'etancheite	Dichtscheibe	Anillo reten	
N	11		2	Anello	Ring	Bague	Ring	Anillo	
N	12		2	Raschiapolvere	Dust scraper	Racloir poudre	Pulverabschaber	Rascador de polvo	
	13	8A00 91474	2	Portastelo	Outer tube	Tuyau	Roh	Tube	
T	14	8000 69282	6	Bussola	Bushing	Douille	Bouchse	Manguito	
M	15	8000 H1914	1	Gamba Dx completa	R.H. fork leg assy	Fourche complete D.	Telegabel Kpl. R.	Horquilla der. compl.	
T	15	8000 H3633	1	Gamba Dx completa	R.H. fork leg assy	Fourche complete D.	Telegabel Kpl. R.	Horquilla der. compl.	
M	16	8000 H1169	1	Gamba Sx completa	L.H. fork leg assy	Fourche compl. G.	Telegabel, Kpl. L.	Horquill izq. compl.	
T	16	8A00 H3639	1	Gamba Sx completa	L.H. fork leg assy	Fourche compl. G.	Telegabel, Kpl. L.	Horquill izq. compl.	
M	17	8A00 84658	2	Vite	Screw	Vis	Schraube	Tornillo	
T	17	ZA00 67997	2	Vite	Screw	Vis	Schraube	Tornillo	
N	18		2	Anello OR	O-Ring	Bague OR	O-Ring	Anillo OR	
	19	8000 B0850	1	Base di sterzo con perno	Steering crown with pin	Socle de direction avec pivot	Gabelbrücke mit Bolzen	Base de dirección con perno	
	20	8000 77373	2	Scodellino	Cup	Couvette	Teller	Cubeta	
N	21		2	Molla	Spring	Ressort	Feder	Resorte	
M	22	8000 B1661	2	Gruppo pompante compl.	Damping element compl.	Amortissement compl.	Schwingungsdämpfer Kpl.	Bombeadora compl.	
T	22	8000 H3638	2	Gruppo pompante compl.	Damping element compl.	Amortissement compl.	Schwingungsdämpfer Kpl.	Bombeadora compl.	
M	23	80C0 A0633	1	Piastrina (BIANCO)	Plate (WHITE)	Plaquette (BLANC)	Plattchen (WEIß)	Placa (BLANCO)	
TM	23	80A0 A0633	1	Piastrina (NERO)	Plate (BLACK)	Plaque (NOIR)	Platte (SCHWARZ)	Placa (NEGRO)	
M	24	80A0 A8482	1	Protezione steli Dx (NERO)	Guard R.H. (BLACK)	Protection G. (NOIR)	Schutz R. (SCHWARZ)	Protección der. (NEGRO)	
M	24	80C0 A8482	1	Protezione steli Dx (BIANCO)	Guard R.H. (WHITE)	Protection G. (BLANC)	Schutz R. (WEIß)	Protección der.(BLANCO)	
T	24	80C0 69338	1	Protezione steli Dx	Guard R.H.	Protection G.	Schutz R.	Protección derecho	



## SOSPENSIONE ANTERIORE - FRONT FORK ASSEMBLY SUSPENSION AVANT - VORDERTELESKOPGABEL SUSPENSION DELANTERA

Note Notes Marke Notas	Pos. No. N. Index Pos.	N. Cod. Code No. Nr. Code Code Nr N. Cod.	Q.tà Q.ty Q.te M.ge C.ad	DENOMINAZIONE	NAME	DESIGNATION	BESHREIBUNG	DENOMINACION	Validità Validity Validité Gültig Validez
M	25	80C0 A8481	1	Protezione steli Sx (BIANCO)	Guard L.H. (WHITE)	Protection D. (BLANC)	Schutz L. (WEIß)	Protección izq.(BLANCO)	
M	25	80A0 A8481	1	Protezione steli Sx (NERO)	Guard L.H. (BLACK)	Protection D. (NOIR)	Schutz L. (SCHWARZ)	Protección izq.(NEGRO)	
T	25	80C0 69337	1	Protezione steli Sx	Guard L.H.	Protection D.	Schutz L.	Protección izq.	
N	35		2	Segmento	Circlip	Segment	Kolbenring	Segmento	
N	39		2	Bussola	Bushing	Douille	Bouchse	Manguito	
	41	8000 B1657	1	Valvola di fondo compl.	Compression base valve assy	Clapet de pied compl.	Boden Ventil Komplett	Válvula de pie compl.	
M	44	8000 A8423	6	Vite M6-L8	Screws M6-L8	Vis M6-L8	Schraube M6-L8	Tornillo M6-L8	
M	48	8000 A7659	2	Gruppo tappo	Plug assy	Groupe bouchon	Verschlussgruppe Kpl.	Grupo tapón	
T	48	8000 H3635	2	Gruppo tappo	Plug assy.	Groupe bouchon	Verschlussgruppe Kpl.	Grupo tapón	
N	49		2	Anello OR	O-Ring	Bague OR	O-Ring	Anillo OR	
	52	8000 87745	2	Guarnizione di tenuta	Gasket	Garniture	Dichtung	Junta	
	56	8000 87736	1	Rosetta piana	Washer	Rondelle	Scheibe	Arandela	
	63	8000 H2355	2	Morsetto inferiore	Lower clamp	Etrier inf.	Untere Brücke	Brida inf.	
	64	8000 60233	4	Gommino	Rubber pad	Pièce caoutchouc	Gummistück	Junta de goma	
	65	8000 60234	4	Rosetta piana	Washer	Rondelle	Scheibe	Arandela	
	66	8000 H3016	2	Distanziale	Spacer	Entretoise	Distanzstück	Separador	
	67	60ND 01219	2	Vite	Screw	Vis	Schraube	Tornillo	
	68	8000 61314	2	Dado	Nut	Ecrou	Mutter	Tuerca	
	69	8000 H3069	1	Morsetto superiore	Upper clamp	Etrier sup.	Ober Brücke	Brida sup.	
	70	8C00 69056	4	Vite	Screw	Vis	Schraube	Tornillo	
	71	80A0 93283	2	Anello	Ring	Bague	Ring	Anillo	
M	72	8B00 67997	2	Vite M5-L16	Screw M5-L16	Vis M5-L16	Schraube M5-L16	Tornillo M5-L16	
T	72	ZB00 67997	2	Vite M5-L12	Screw M5-L12	Vis M5-L12	Schraube M5-L12	Tornillo M5-L12	
	73	8000 56443	2	Dado	Nut	Ecrou	Mutter	Tuerca	
	82	8A00 69315	1	Dado	Nut	Ecrou	Mutter	Tuerca	
	91	8000 97749	1	Kit anelli di tenuta	Seal ring set	Groupe bague	Dichtungringgruppe	Grupo anillos	
	92	8000 A0379	1	Kit guarnizioni	Kit gasket	Kit garniture	Kit dichtung	Kit junta	
T	93	8000 A0381	1	Kit boccole	Bush kit	Kit douille	Buchsekit	Kit manguito	





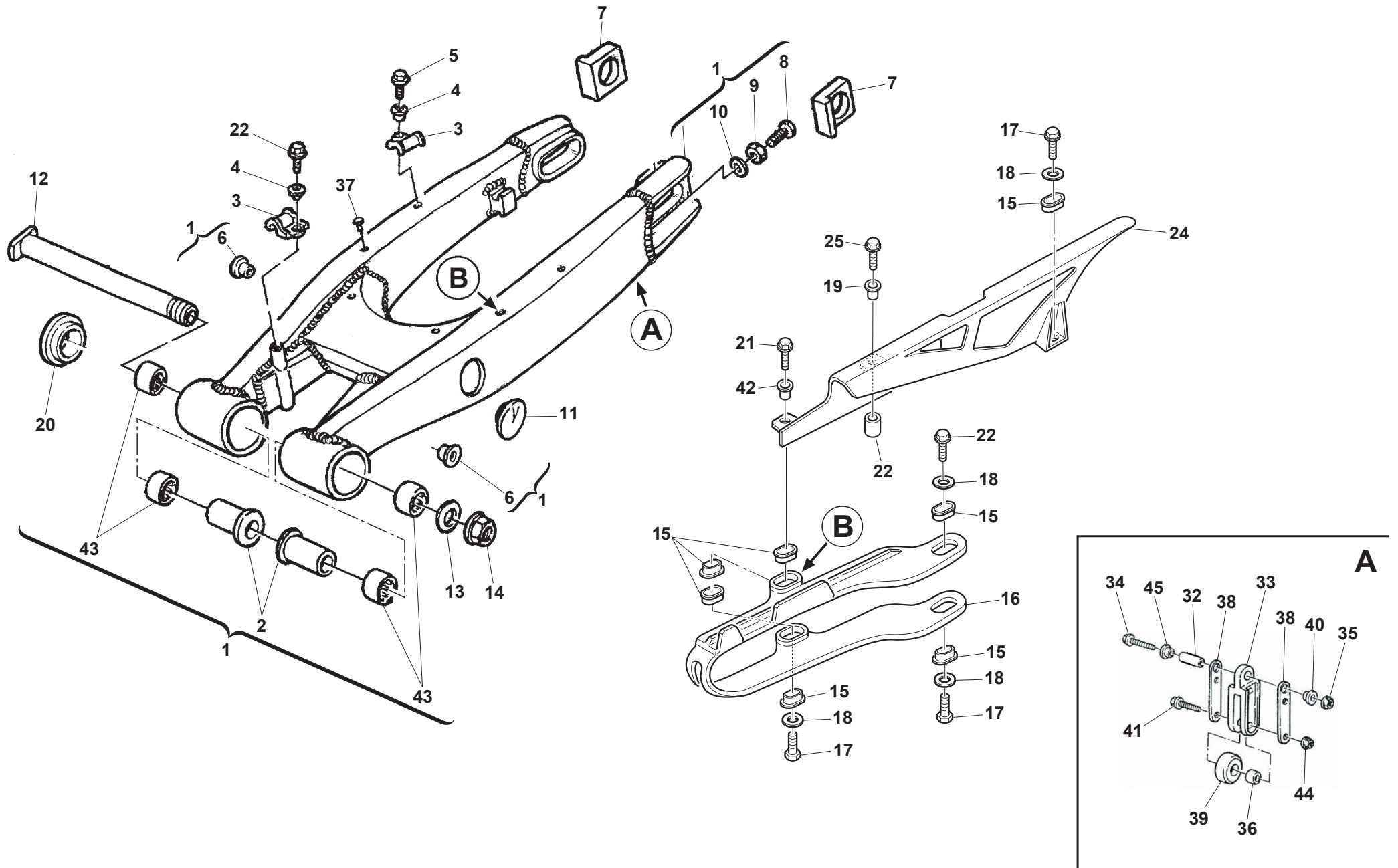
# TE-SMS 630/2011

**FORCELLONE POSTERIORE- REAR SWING ARM-  
FOURCHE ARRIERE - HINTERGABEL  
HORQUILLA TRASERA**

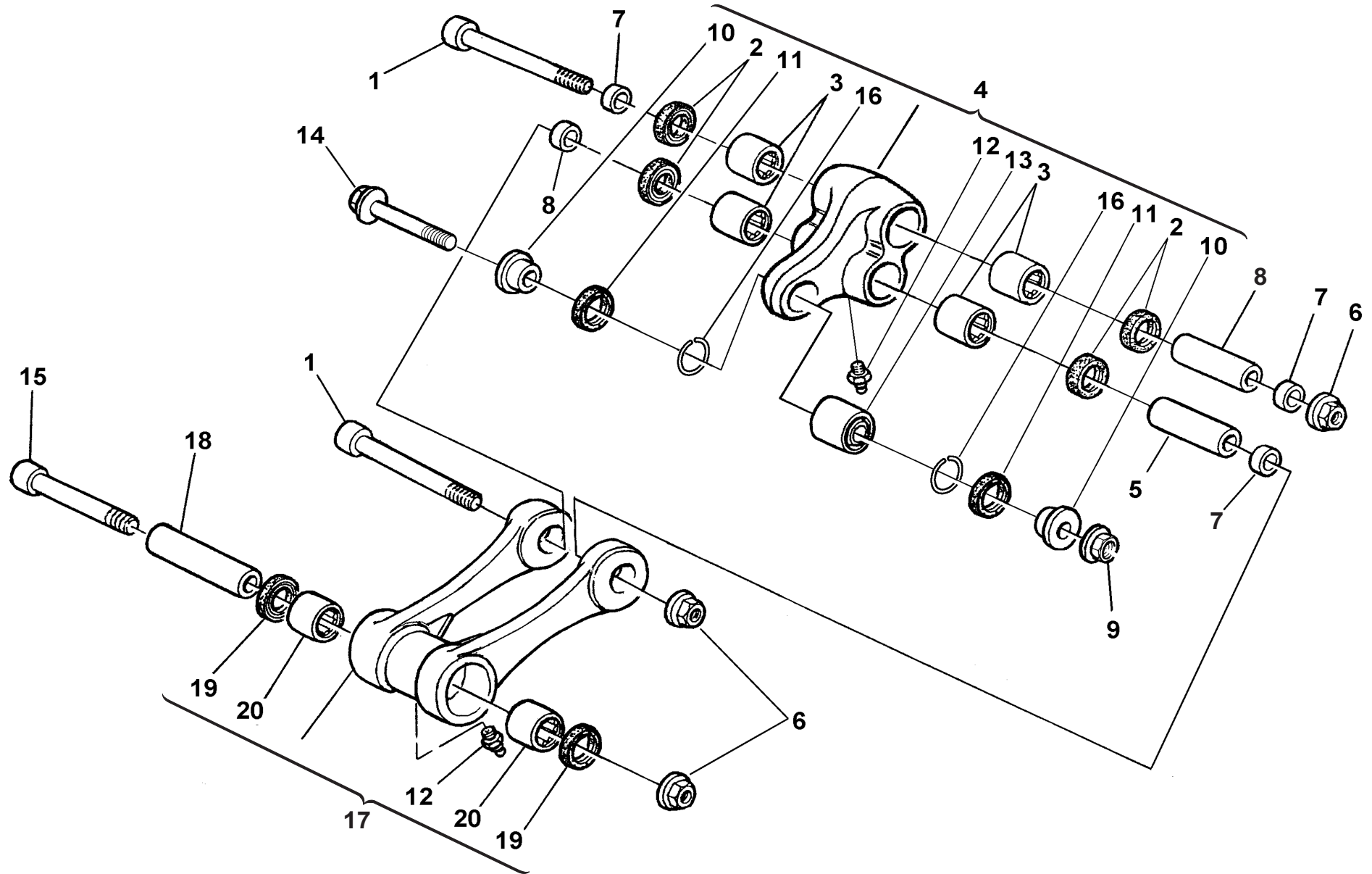
TAVOLA  
DRAWING  
TABLE  
BILD  
TABLA

# 18

Note Notes Notas	Pos. No. N. Index Pos.	N. Cod. Code No. Nr. Code Code Nr N. Cod.	Q.tà Q.ty Q.te M.ge C.ad	DENOMINAZIONE	NAME	DESIGNATION	BESHREIBUNG	DENOMINACION	Validità Validity Validité Gültig Validez
	1	8000 H3743	1	Forcellone completo	Compl. fork	Fourche complete	Gabel, Kpl.	Horquilla compl.	
	2	8000 83904	2	Bussola	Bushing	Douille	Bouchse	Manguito	
	3	8000 73456	2	Guidacavo	Cable guide	Guide câble	Kabelführung	Guida-cable	
	4	8000 69282	2	Bussola	Bushing	Douille	Bouchse	Manguito	
	5	8000 20536	1	Vite	Screw	Vis	Schraube	Tornillo	
	6	8A00 87810	2	Bussola	Bushing	Douille	Bouchse	Manguito	
	7	8000 96944	1	Tendicatena Dx	Chain adjuster Right	Tendeur de chaine Droite	Kettenspanner R.	Tensor de cadena der.	
	7	8000 96941	1	Tendicatena Sx	Chain adjuster Left	Tendeur de chaine Gouche	Kettenspanner L.	Tensor de cadena lzq.	
	8	8C00 61121	2	Vite	Screw	Vis	Schraube	Tornillo	
	9	8000 17810	2	Dado	Nut	Ecrou	Mutter	Tuerca	
	10	8000 08536	2	Rosetta piana	Washer	Rondelle	Scheibe	Arandela	
	11	80B0 74388	2	Tappo	Plug	Bouchon	Verschluss	Tapón	
	12	8000 71620	1	Perno forcellone	Fork pin	Pivot fourche	Gabelbolzen	Perno horquilla	
A	12	8000 H1734	1	Perno forcellone	Fork pin	Pivot fourche	Gabelbolzen	Perno horquilla	
	13	8000 32388	1	Rosetta	Washer	Rondelle	Scheibe	Arandela	
	14	8000 71623	1	Dado	Nut	Ecrou	Mutter	Tuerca	
	15	8000 59289	7	Scodellino	Cup	Couvette	Teller	Cubeta	
	16	8000 H1320	1	Pattino catena	Chain slider	Glissière de chaine	Gleitbahn	Platode cadena	
	17	8000 20536	3	Vite	Screw	Vis	Schraube	Tornillo	
	18	8000 36137	4	Rosetta	Washer	Rondelle	Scheibe	Arandela	
	19	8000 97025	3	Bussola	Bushing	Douille	Bouchse	Manguito	
	20	8000 87027	1	Tappo	Plug	Bouchon	Verschluss	Tapón	
	21	8A00 67997	1	Vite M5-L16	Screw M5-L16	Vis M5-L16	Schraube M5-L16	Tornillo M5-L16	
	22	8000 67997	2	Vite	Screw	Vis	Schraube	Tornillo	
	24	8A00 A5311	1	Copricatena nero	Chain guard black	Carter de chaine noir	Kettenkasten Schwarz	Cubre-cadena negro	
	25	60N1 01059	1	Vite	Screw	Vis	Schraube	Tornillo	
	32	8000 36984	1	Distanziale	Spacer	Entretoise	Distanzstück	Separador	
	33	8000 72874	1	Staffa	Bracket	Etrier	Buegel	Brida	
	34	Z000 62795	1	Vite M8-L50	Screw M8-L50	Vis M8-L50	Schraube M8-L50	Tornillo M8-L50	
	35	Y000 43928	1	Dado	Nut	Ecrou	Mutter	Tuerca	
	36	8A00 20182	1	Distanziale	Spacer	Entretoise	Distanzstück	Separador	
	37	8000 75160	4	Rivetto	Rivet	Rivet	Niet	Remache	
	38	8000 72875	2	Guidacatena	Chain guide	Guide-chaine	Kettenführung	Guía-cadena	

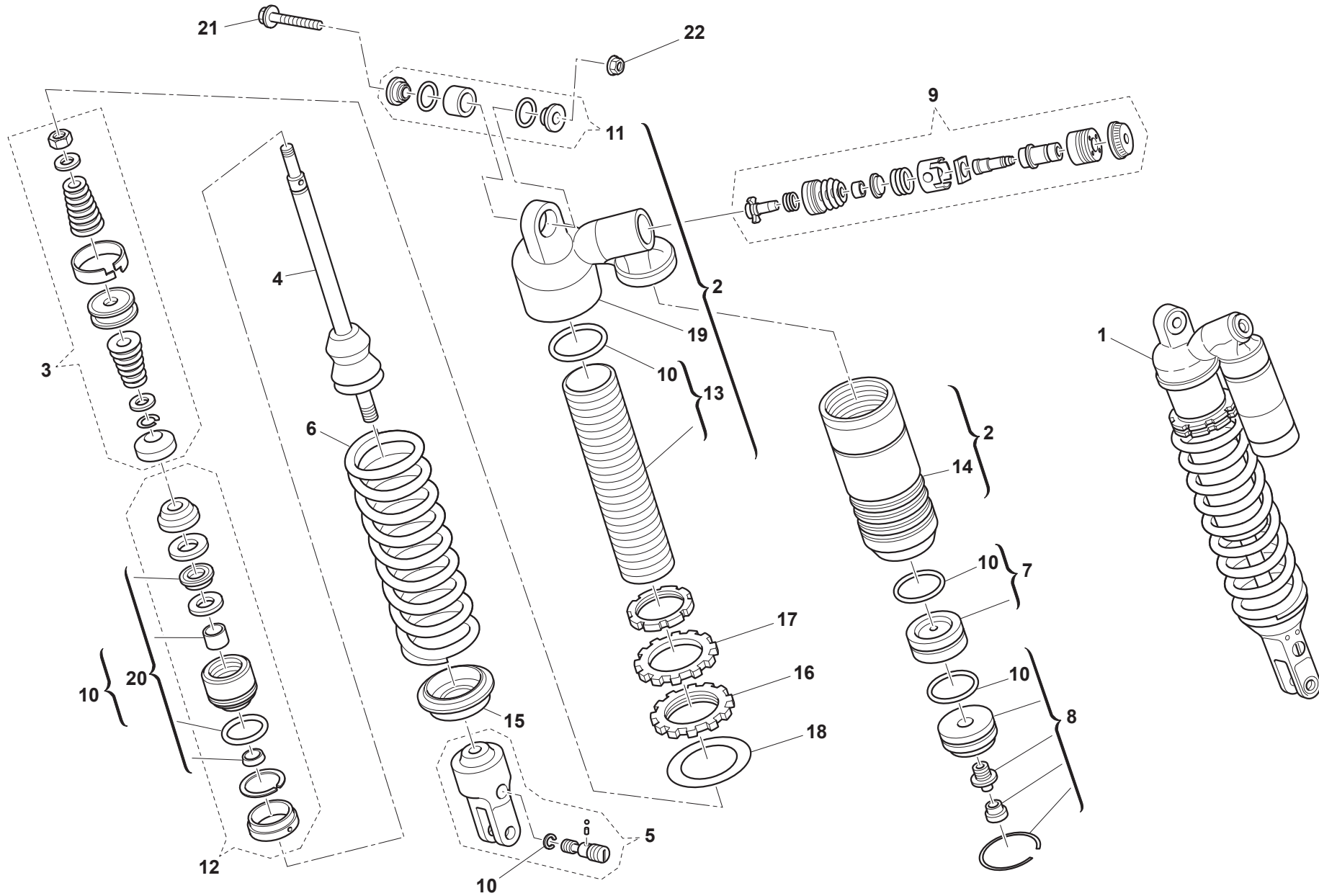














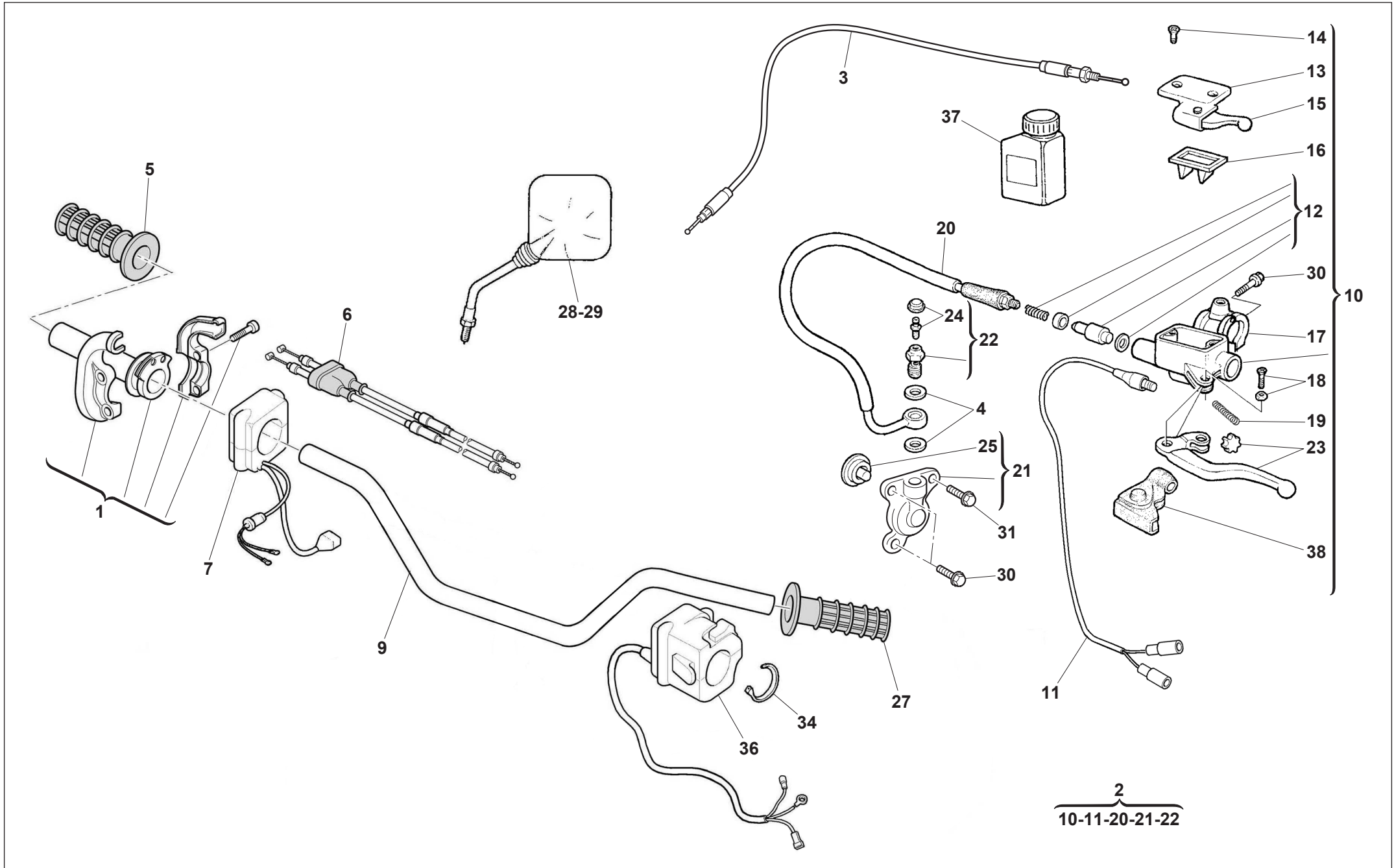
# TE-SMS 630/2011

**AMMORTIZZATORE POSTERIORE- REAR SUSPENSION  
SUSPENSION ARRIERE- HINTERHAUFHANGUNG  
SUSPENSION TRASERA**

TAVOLA  
DRAWING  
TABLE  
BILD  
TABLA

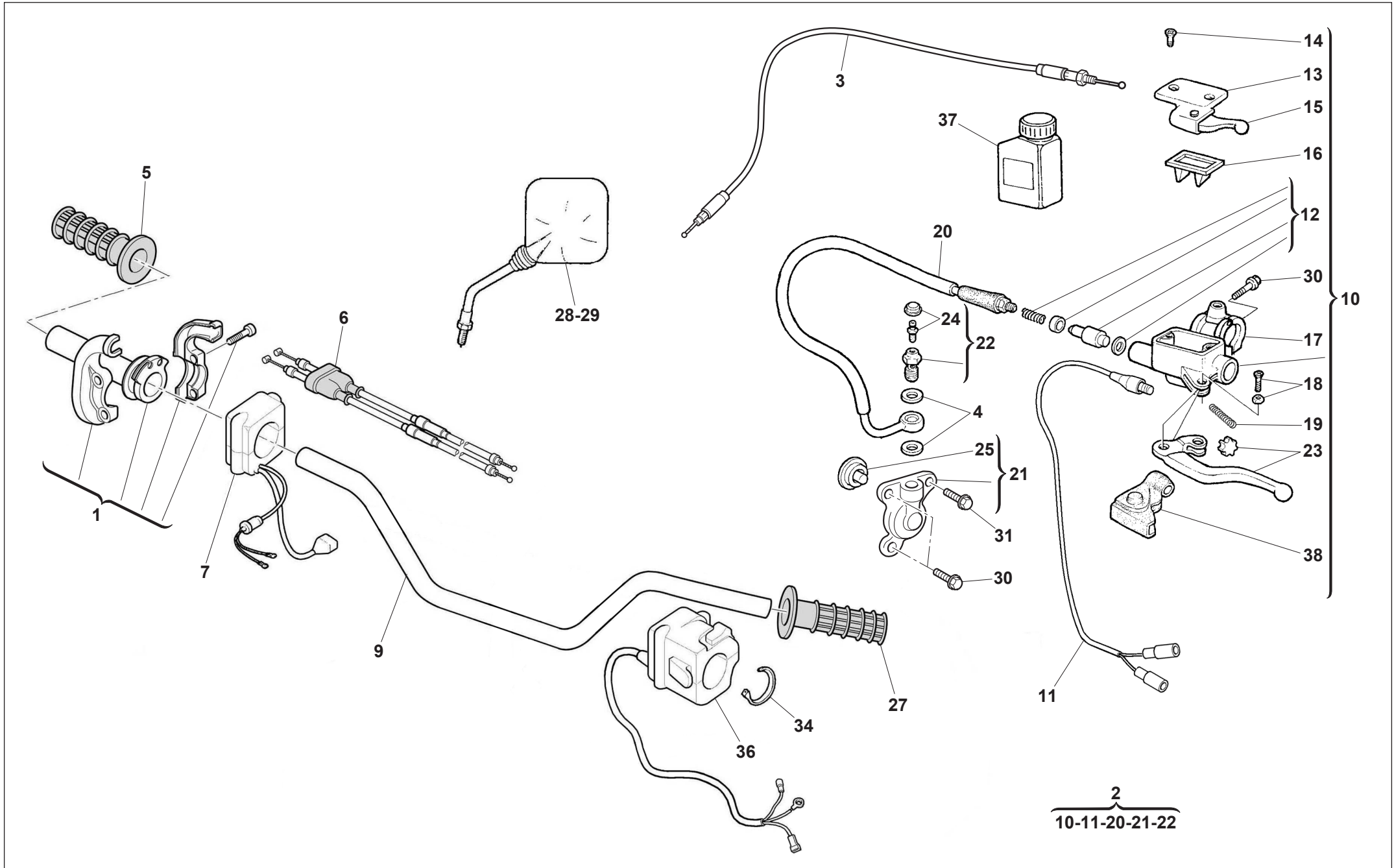
# 20

Note Notes Notes Marke Notas	Pos. No. N. Index Pos.	N. Cod. Code No. Nr. Code Code Nr N. Cod.	Q.tà Q.ty Q.te M.ge C.ad	DENOMINAZIONE	NAME	DESIGNATION	BESHREIBUNG	DENOMINACION	Validità Validity Validité Gültig Validez
T	1	80A0 A6190	1	Ammortizzatore completo	Shock-absorber	Ammortisseur	Stossdämpfer	Amortiguador	
M	1	80A0 A5312	1	Ammortizzatore completo	Shock-absorber	Ammortisseur	Stossdämpfer	Amortiguador	
	2	8000 H2761	1	Gruppo corpo	Damper case assy	Groupe corps amortisseur	Stossdämpferkörper Kpl.	Corpo amortiguador compl.	
T	3	8000 H2763	1	Gruppo stelo	Rod assy	Groupe tige	Pumpenstückgruppe	Grupo espiga	
M	3	8000 H2772	1	Gruppo stelo	Rod assy	Groupe tige	Pumpenstückgruppe	Grupo espiga	
	4	8000 A6670	1	Tampone	Pad	Tampon	Stopfen	Tampón	
	5	8000 98489	1	Gruppo forcella	Fork assy	Groupe fourche	Gabelgruppe Kpl.	Grupo horquilla	
	6	8000 98520	1	Molla (k=6,4 Kg/mm)	Spring (k=6,4 Kg/mm)	Ressort (k=6,4 Kg/mm)	Feder (k=6,4 Kg/mm)	Resorte (k=6,4 Kg/mm)	
	7	8000 A5071	1	Diaframma	Diaphragm	Diaphragme	Biegeplatte	Diafragma	
	8	8000 98491	1	Gruppo tappo	Plug assy.	Groupe bouchon	Verschlussgruppe Kpl.	Grupo tapón	
	9	8000 H2762	1	Gruppo regolazione	Adjuster set	Groupe réglage	Reglergruppe Kpl.	Grupo regulacion	
T	10	8000 A5072	1	Gruppo guarnizioni	Gasket set	Groupe garnitures	Dichtungssatz	Grupo juntas	
M	10	8000 A5364	1	Gruppo guarnizioni	Gasket set	Groupe garnitures	Dichtungssatz	Grupo juntas	
	11	8000 89089	1	Gruppo snodo	Ball joint assy	Groupe joint a rotule	Kugelgelenkgruppe Kpl.	Grupo articulaciòn esferica	
	12	8000 H2764	1	Gruppo guida stelo	Guide rod assy	Groupe guide tige	Pumpenstückführungsgruppe	Grupo guja espiga	
	13	8000 A6672	1	Corpo ammortizzatore	Damper case	Corps amortisseur	Stossdämpferkörper	Corpo amortiguador	
	14	8000 B1920	1	Serbatoio	Tank	Reservoir	Tank	Deposito	
	15	8000 98496	1	Fondello	Bottom	Fond	Bodenscheibe	Casquillo	
	16	8000 98497	1	Ghiera	Ring nut	Embout	Nutmutter	Virola	
	17	8000 98498	1	Controghiera	Ring nut	Embout	Nutmutter	Virola	
	18	8000 98499	1	Rosetta per molla	Washer	Rondelle	Scheibe	Arandela	
	19	8000 H2767	1	Supporto serbatoio	Tank support	Support reservoir	Gastankhalterung	Soporte deposito	
	20	8000 A5364	1	Gruppo guarnizioni per stelo	Rod gasket set	Jeu joints pour tige	Pumpenstock Dichtungssatz	Serie juntas por espiga	
	21	8D00 62797	1	Vite M10-L47	Screw M10-L47	Vis M10-L47	Schraube M10-L47	Tornillo M10-L47	
	22	8000 42022	1	Dado	Nut	Ecrou	Mutter	Tuerca	

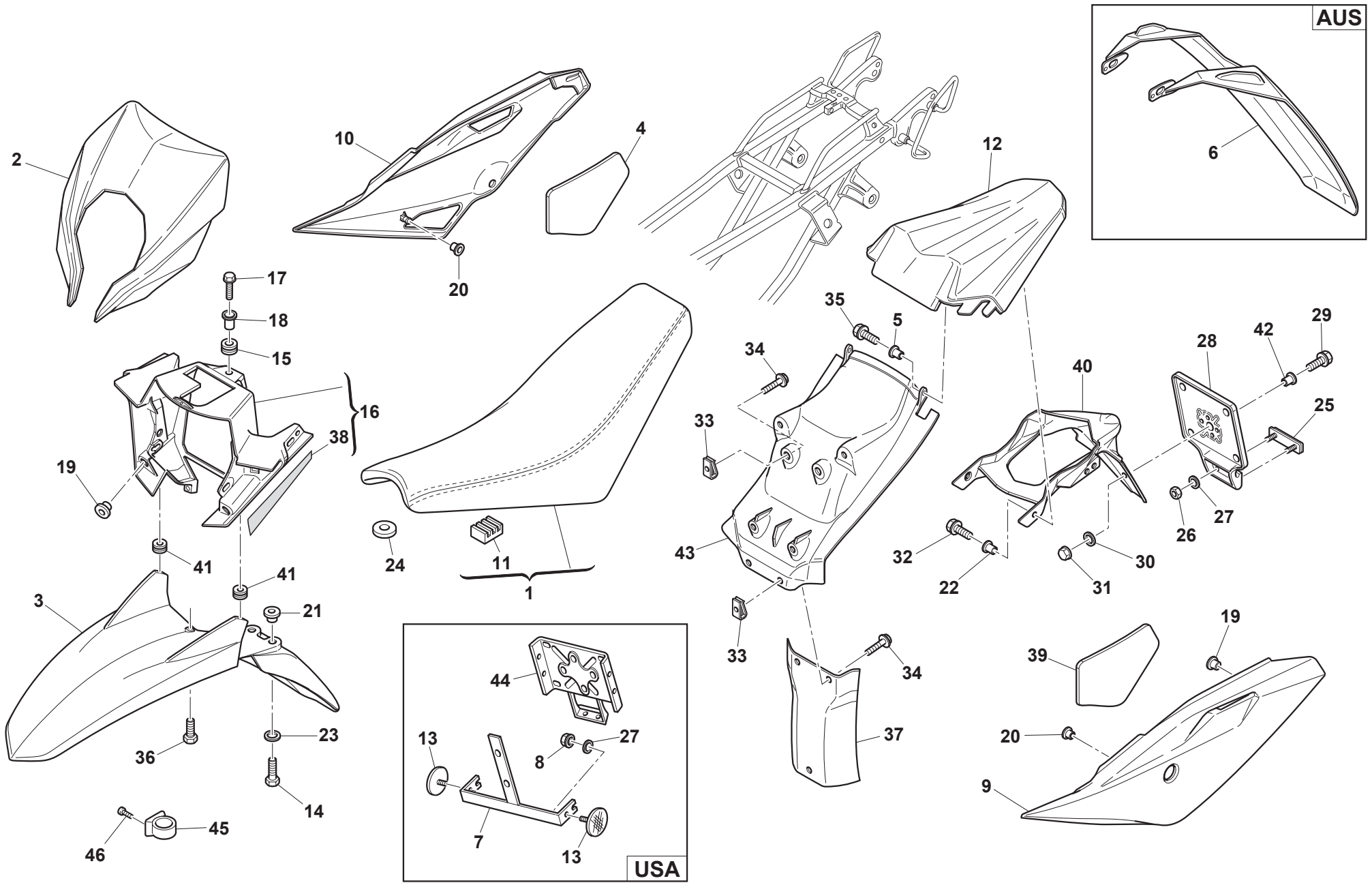


## MANUBRIO E COMANDI - HANDLEBAR AND CONTROLS GUIDON ET COMMANDES - LENKER UND STEUERORGANE MANILLAR Y MANDOS

Note Notes Notas	Pos. No. N. Index Pos.	N. Cod. Code No. Nr. Code Code Nr N. Cod.	Q.tà Q.ty Q.te M.ge C.ad	DENOMINAZIONE	NAME	DESIGNATION	BESHREIBUNG	DENOMINACION	Validità Validity Validité Gültig Validez
	1	8000 98209	1	Comando gas completo	Throttle control compl.	Commande gaz compl.	Gasgriff kpl.	Accionamiento acelerador compl.	
	2	8000 H1551	1	Assieme comando frizione	Clutch control assy	Commande embrayage compl.	Führungssteuerung	Mando embrague compl.	
	3	8000 H1545	1	Trasmissione starter	Starter wire	Transm. comm. starter	Anlassen Kabel	Transm. mando starter	
	4	8000 21480	2	Rosetta	Washer	Rondelle	Scheibe	Arandela	
	5	8000 A6056	1	Manopola Dx	R.H. grip	Poignée G.	Griff R.	Manopla der.	
	6	8000 H2115	1	Trasmissione comando gas	Throttle wire	Fil comm. gaz	Gaszugkabel	Transmisión accionam. acelerador	
	7	8000 H1174	1	Commutatore Dx compl.	R.H. Switch compl.	Commutateur D. compl.	R. Kombischalter kpl.	Conmutador D. compl.	
	9	80B0 A3612	1	Manubrio	Hanblebar	Guidon	Lenker	Manillar	
	10	8C00 A2836	1	Ass. pompa comando frizione	Clutch control pump assy	Pompe comm. embrayage	Kupplungspumpe, Kpl.	Bomba mando embrague	
	11	8000 A4134	1	Microinterruttore comando frizione	Clutch control microswitch	Mīcrouint. comm. emberajage	Microschalter für Kupplung	Microconmutador por embrague	
	12	8000 A0914	1	Gruppo pistone	Piston assy	Groupe piston	Kolben Kpl.	Grupo pistón	
	13	8000 A2840	1	Coperchietto leva alzavalvole	Cover for valve lifter control lever	Couvercle levier comm.	Deckel Decompres. vorrichtunghebel	Tapa mando dispos. decompression	
	14	8000 A0055	2	Vite	Screw	Vis	Schraube	Tornillo	
	15	8000 A9207	1	Leva alzavalvole	Valve lifter control lever	Levier comm.	Decompres. vorrichtunghebel	Palanca dispos. decompression	
	16	8000 A0913	1	Diaframma	Diaphragm	Diaphragme	Biegeplatte	Diafragma	
	17	8A00 A0939	1	Cavallotto	U-bolt	Cavalier	Bügelbolzen	Caballete	
	18	8000 A0877	1	Gruppo vite fiss. leva	Adjuster set	Groupe reglage	Kupplungsreglergruppe	Grupo regul.	
	19	8000 A3408	1	Molla	Spring	Ressort	Feder	Resorte	
	20	8A00 A2841	1	Tubo mandata olio	Oil pipe	Tuyauterie d'huile	Oelrohr	Tubo aceite	
	21	8000 99928	1	Cilindro com. frizione	Clutch control cylinder	Cylindre comm. embrayage	Kupplungszylinder	Cilindro mando embrague	
	22	8000 A5705	1	Bocchettone spurgo completo	Bleeding union pipe	Goulotte révision curage	Reinigungstutzen	Boca de purga	
	23	8000 A2837	1	Leva frizione	Clutch lever	Levier embrayage	Kupplungshebel	Palanca mando embrague	
	24	8000 A3410	1	Valvola di spurgo	Bleeding valve	Soupape de curage	Zangentleerungsventil	Válvula de purga	
	25	8000 A3409	1	Gruppo pistone	Piston	Piston	Kolben	Pistón	
	26	8000 47826	1	Rosetta	Washer	Rondelle	Scheibe	Arandela	
	27	8000 A6057	1	Manopola Sx	L.H. grip	Poignée G.	L. Griff	Manopla Izq.	
D	28	8A00 H1673	1	Specchietto retrov. Sx	L.H. Driving mirror	Rétrovisieur G.	L. Rückspiegel	Espejo retrovisor Izq.	
D	29	8000 H1673	1	Specchietto retrov. Dx	R.H. Driving mirror	Rétrovisieur D.	R. Rückspiegel	Espejo retrovisor Der.	
	30	Z000 62727	2	Vite	Screw	Vis	Schraube	Tornillo	
	31	ZE00 67545	1	Vite M6-L50	Screw M6-L50	Vis M6-L50	Schraube M6-L50	Tornillo M6-L50	
	34	8000 50005	1	Fascetta serratubo	Clamp	Collièr	Schelle	Banda	
	36	8000 H1173	1	Commutatore Sx compl.	L.H. Switch compl.	Commutateur G. compl.	L. Kombischalter kpl.	Conmutador Izq. compl.	
R	37	8000 A0878	1	Olio frizione	Clutch oil	Huile embrayage	Kupplungsol	Aceite embrague	











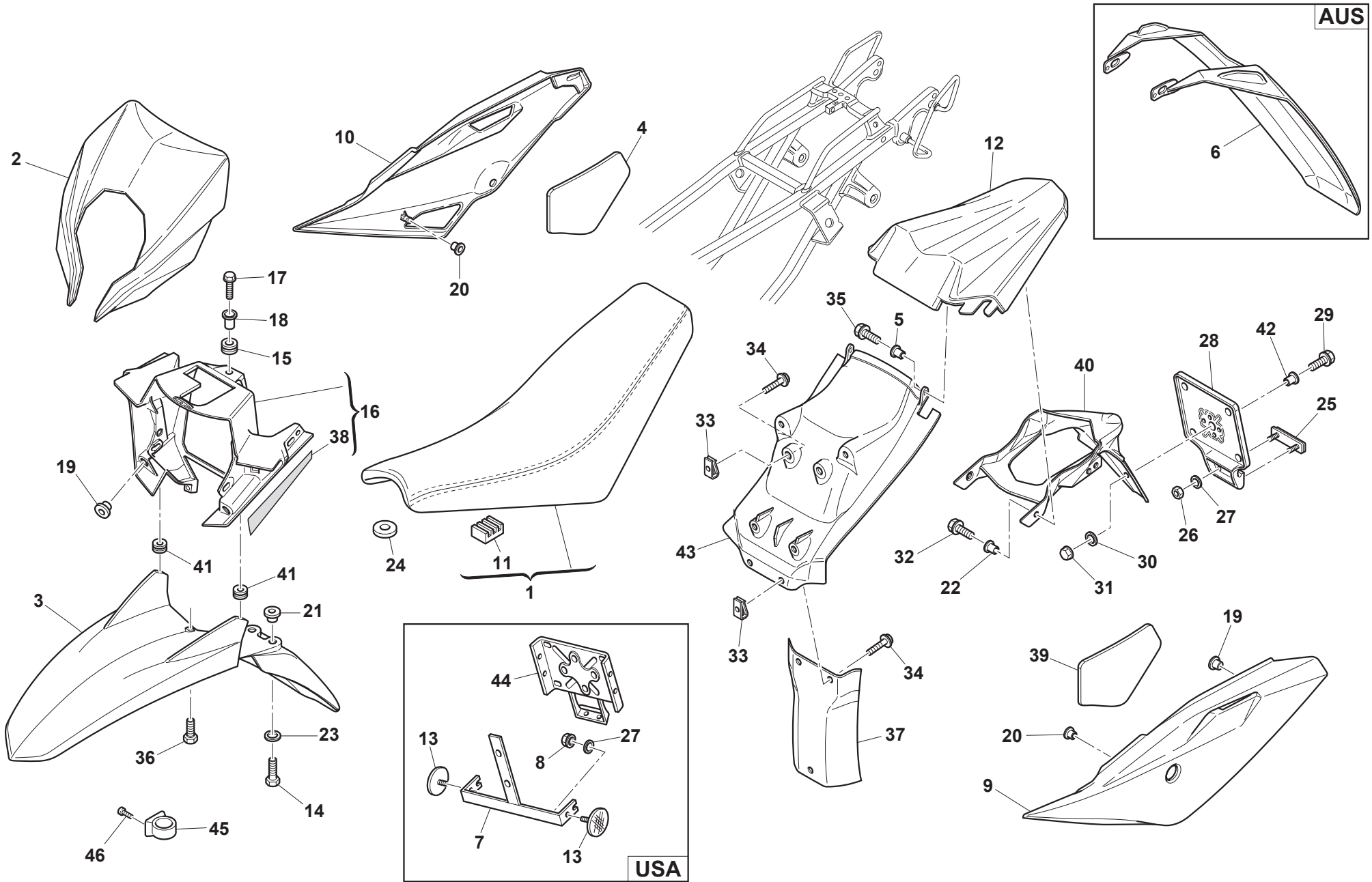
# TE-SMS 630/2011

**PANNELLI, PARAFANGHI, SELLA - PANEL, FENDERS, SEAT  
 PANNEAU, GARDE-BOUES, SIEGE - STREIFEN, KOTFLUGEL, SATTEL  
 PANELO, GUARDABARROS, SILLIN**

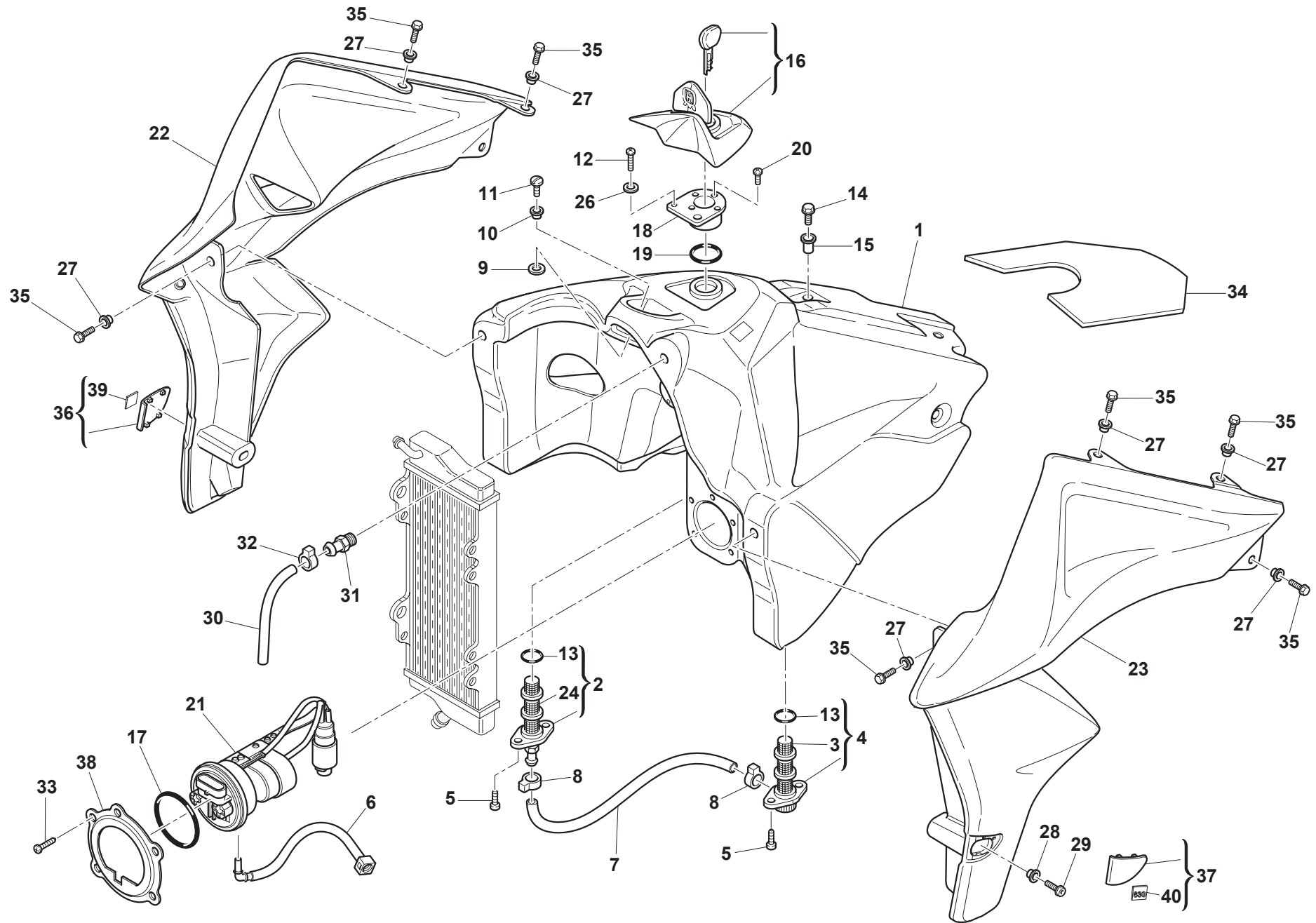
TAVOLA  
 DRAWING  
 TABLE  
 BILD  
 TABLA

# 22

Note Notes Notas	Pos. No. N. Index Pos.	N. Cod. Code No. Nr. Code Code Nr N. Cod.	Q.tà Q.ty Q.te M.ge C.ad	DENOMINAZIONE	NAME	DESIGNATION	BESHREIBUNG	DENOMINACION	Validità Validity Validité Gültig Validez
M	1	80A0 H1192	1	Sella	Seat	Siège	Sattel	Sillin	
T	1	8000 H1192	1	Sella	Seat	Siège	Sattel	Sillín	
	2	80C0 H1265	1	Cupolino	Fairing	Carenage	Verkleidung	Cupula	
M	3	80C0 A4711	1	Parafango anteriore	Front mudguard	Garde-boue avant	Vord. Kotfluegel	Guarda-barros del.	
T	3	80C0 H1987	1	Parafango anteriore	Front mudguard	Garde-boue avant	Vord. Kotfluegel	Guarda-barros del.	
M	4	8000 H1696	1	Protezione calore Dx	Heat protection R.H.	Protection thermique D.	Hitzeschutz Rechts	Protección calor Der.	
	5	8000 H3806	2	Bussola	Bushing	Douille	Bouchse	Manguito	
	6	8000 H1518	1	Prolunga paraf. post. (AUS)	Rear mudguard extension (AUS)	Extension garde-boue arriere (AUS)	Ausdehnung (AUS)	Prolonga guarda-barros tras. (AUS)	
	7	8000 H3215	1	Staffa (USA)	Bracket (USA)	Etrier (USA)	Buegel (USA)	Brida (USA)	
	8	Z000 56443	4	Dado (USA)	Nut (USA)	Ecrou (USA)	Mutter (USA)	Tuerca (USA)	
M	9	8000 H1988	1	Pannello Sx (ROSSO-NERO)	L.H. panel (RED-BLACK)	Panneau, G. (ROUGE-NOIR)	Streifen. L. (ROT-SCHWARZ)	Panel Izq. (ROJO-NEGRO)	
M	9	8000 H1883	1	Pannello Sx (BIANCO)	L.H. panel (WHITE)	Panneau, G. (BLANC)	Streifen. L. (WEISS)	Panel Izq. (BLANCO)	
T	9	8000 H2189	1	Pannello Sx (BIANCO)	L.H. panel (WHITE)	Panneau, G. (BLANC)	Streifen. L. (WEISS)	Panel Izq. (BLANCO)	
M	10	8000 H1884	1	Pannello Dx (BIANCO)	R.H. panel (WHITE)	Panneau, D. (BLANC)	Streifen. R. (WEISS)	Panel Der. (BLANCO)	
M	10	8000 H1897	1	Pannello Dx (ROSSO-NERO)	R.H. panel (RED-BLACK)	Panneau, D. (ROUGE-NOIR)	Streifen. R. (ROT-SCHWARZ)	Panel Der. (ROJO-NEGRO)	
T	10	8000 H2188	1	Pannello Dx (BIANCO)	R.H. panel (WHITE)	Panneau, D. (BLANC)	Streifen. R. (WEISS)	Panel Der. (BLANCO)	
	11	8661 0191A	4	Tampone appoggio sella	Pad	Tampon	Stopfien	Tampòn	
M	12	80C0 H1269	1	Parafango post. (BIANCO-NERO)	Rear mudguard (WHITE-BLACK)	Garde-boue arriere (BLANC-NOIR)	Hint. Kotfluegel (WEISS-SCHWARZ)	Guarda-barros tras. (BLANCO-NEGRO)	
T	12	80C0 H1989	1	Parafango post. (ROSSO)	Rear mudguard (RED)	Garde-boue arriere (ROUGE)	Hint. Kotfluegel (ROT)	Guarda-barros tras. (ROJO)	
	13	8000 H3366	2	Catadiottro (USA)	Reflector (USA)	Catadioptrique (USA)	Ruckstrahler (USA)	Catafaros (USA)	
	14	8000 62727	4	Vite M6-L16	Screw M6-L16	Vis M6-L16	Schraube M6-L16	Tornillo M6-L16	
	15	8000 H3250	4	Gommino	Rubber pad	Pièce caoutchouc	Gummistück	Junta de goma	
	16	8000 H2415	1	Supporto	Support	Support	Halterung	Soporte	
	17	8A00 A8423	2	Vite flangiata M6-L12	Flange bolt M6-L12	Boulon de bride M6-L12	Flanschschraube M6-L12	Perno de reborde M6-L12	
	18	8000 H3251	1	Bussola	Bushing	Douille	Bouchse	Manguito	
	19	8000 41874	6	Gommino	Rubber pad	Pièce caoutchouc	Gummistück	Junta de goma	
	20	8000 H2368	2	Gommino	Rubber pad	Pièce caoutchouc	Gummistück	Junta de goma	
M	21	8C00 69429	4	Bussola	Bushing	Douille	Bouchse	Manguito	
T	21	8000 69429	6	Bussola	Bushing	Douille	Bouchse	Manguito	
	22	8C00 69429	4	Bussola	Bushing	Douille	Bouchse	Manguito	
	23	8000 48814	4	Rosetta	Washer	Rondelle	Scheibe	Arandela	
	24	8000 H2959	1	Rondella in gomma	Washer	Rondelle	Scheibe	Arandela	
	25	8000 73834	1	Catadiottro	Reflector	Catadioptrique	Rückstrahler	Catafaros	

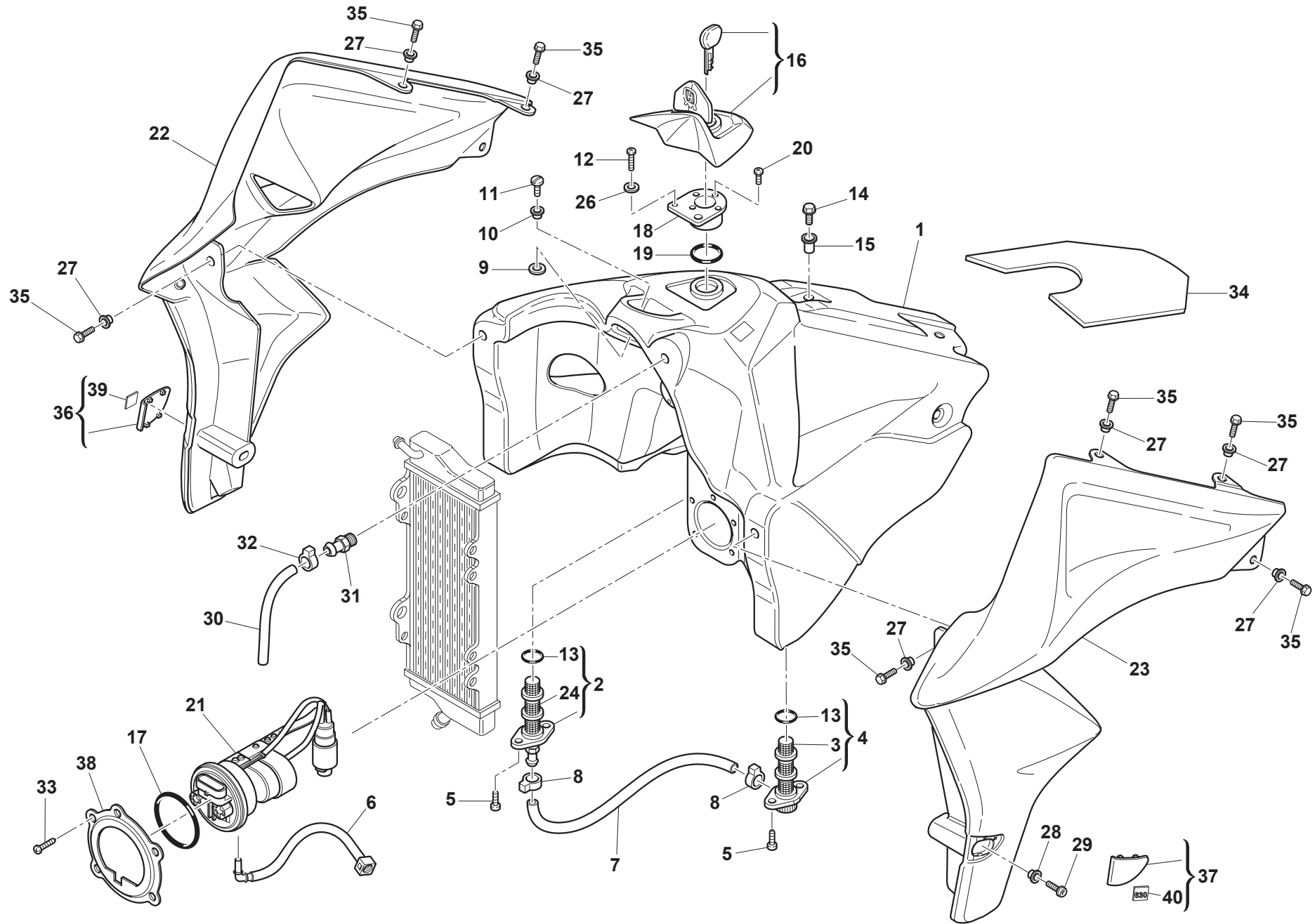




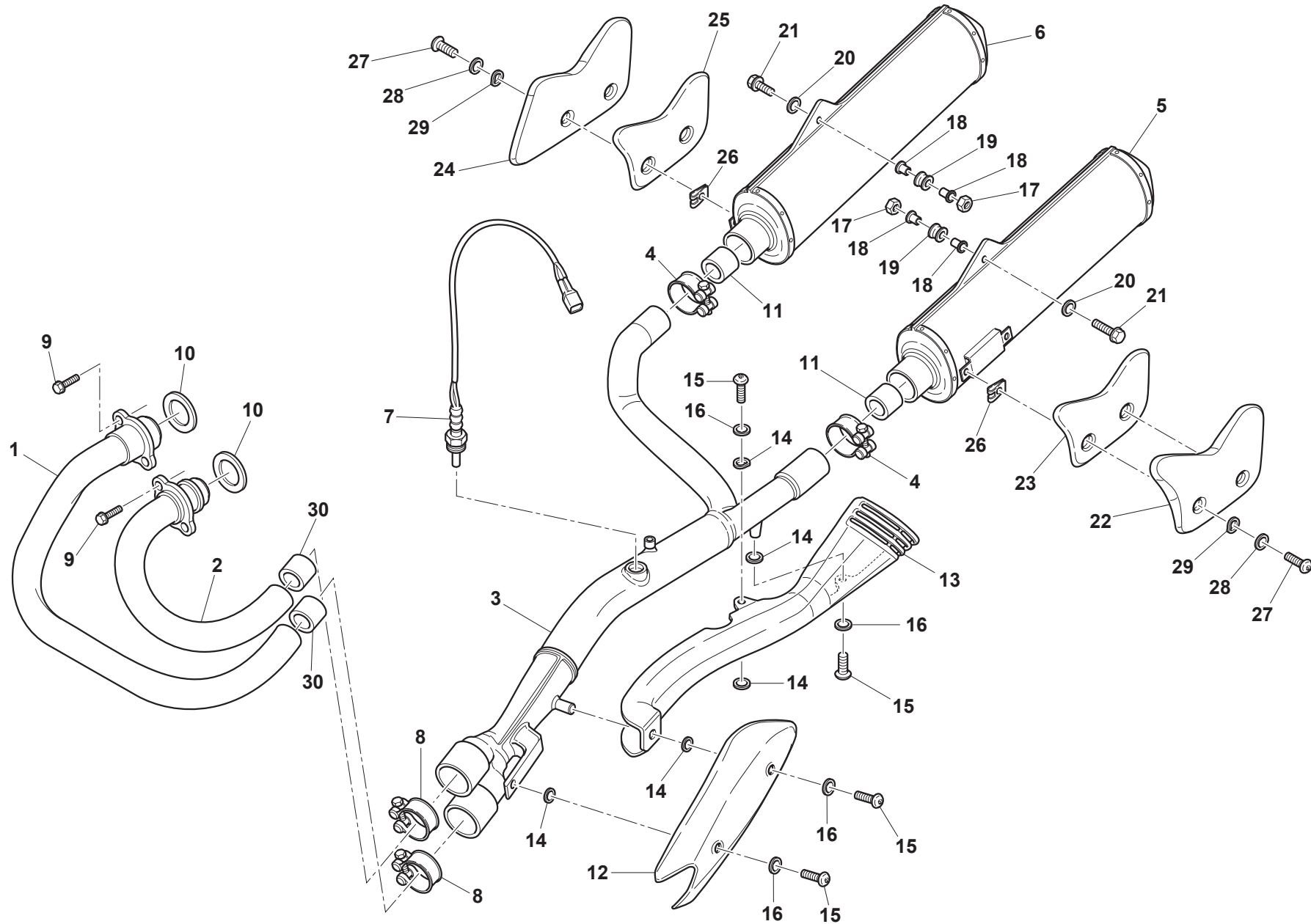


## SERBATOIO CARBURANTE, CONVOGLIATORI - GAS TANK, PANEL - RESERVOIR CARBURANT, FLANC - KRAFTSTOFFBEHALTER, FLANKE - DEPOSITO GASOLINA, LATERAL

Note Notes Notas	Pos. No. Index Pos.	N. Cod. Code No. Nr. Code Code Nr N. Cod.	Q.tà Q.ty Q.te M.ge C.ad	DENOMINAZIONE	NAME	DESIGNATION	BESHREIBUNG	DENOMINACION	Validità Validity Validité Gültig Validez
	1	8000 H1183	1	Serbatoio carburante (NERO)	Fuel tank (BLACK)	Réservoir essence (NOIR)	Kraftstoffbehälter (SCHWARZ)	Depósito (NEGRO)	
	1	8000 H1656	1	Serbatoio carburante (USA)	Fuel tank (USA)	Réservoir essence (USA)	Kraftstoffbehälter (USA)	Depósito (USA)	
	2	8000 A8283	1	Rubinetto	Cock	Robinet	Kraftstoffhahn	Llave de paso	
	3	8000 67700	1	Filtro	Filter	Filtre	Filter	Filtro	
	4	8000 67440	1	Rubinetto benzina	Fuel cock	Robinet de combustible	Kraftstoffhahn	Llave de paso gasolina	
	5	8000 37745	4	Vite	Screw	Vis	Schraube	Tornillo	
	5	8000 36467	4	Vite (USA)	Screw (USA)	Vis (USA)	Schraube (USA)	Tornillo (USA)	
	6	8000 H2403	1	Tubo mandata	Pipe	Tuyau	Rohr	Tubo	
	6	8000 H1188	1	Tubo mandata (USA)	Pipe (USA)	Tuyau (USA)	Rohr (USA)	Tubo (USA)	
	7	8E00 94010	1	Condotto benzina (L=280mm)	Pipe (L=280mm)	Tuyau (L=280mm)	Rohr (L=280mm)	Tubo (L=280mm)	
	8	8E00 95276	2	Fascetta	Clamp	Collier	Schelle	Banda	
	9	8000 61362	3	Rosetta	Washer	Rondelle	Scheibe	Arandela	
	10	8000 A5678	1	Rosetta	Washer	Rondelle	Scheibe	Arandela	
	11	60N4 07335	1	Vite M6-L16	Screw M6-L16	Vis M6-L16	Schraube M6-L16	Tornillo M6-L16	
	12	8C00 61070	1	Vite	Screw	Vis	Schraube	Tornillo	
	13	8000 A8278	2	Anello OR	O-Ring	Bague OR	O-Ring	Anillo OR	
	14	60N1 04134	1	Vite M6-L20	Screws M6-L20	Vis M6-L20	Schraube M6-L20	Tornillo M6-L20	
	15	8000 66238	1	Distanziale	Spacer	Entretoise	Distanzstück	Separador	
	16	8000 H1617	1	Tappo	Plug	Bouchon	Verschluss	Tapón	
	16	8000 H1850	1	Tappo (USA)	Plug (USA)	Bouchon (USA)	Verschluss (USA)	Tapón (USA)	
	17	8000 H1186	1	Guarnizione	Gasket	Garniture	Dichtung	Junta	
	18	8000 A7409	1	Flangia tappo carburante	Flange	Bride	Flansche	Brida	
	19	8A00 A9701	1	Guarnizione	Gasket	Garniture	Dichtung	Junta	
	20	8AA0 59572	4	Vite M5-L12	Screw M5-L12	Vis M5-L12	Schraube M5-L12	Tornillo M5-L12	
	21	8000 H1184	1	Pompa benzina	Fuel pump	Pompe carburant	Benzinpumpe	Bomba gasolina	
M	22	8000 H1860	1	Convogliat. Dx (ROSSO-NERO)	Right panel (RED-BLACK)	Flanc D. (ROUGE-NOIR)	Flanke R. (ROT-SCHWARZ)	Lateral Der. (ROJO-NEGRO)	
M	22	8000 H1887	1	Convogliat. Dx (BIANCO)	Right panel (WHITE)	Flanc D. (BLANC)	Flanke R. (WEISS)	Lateral Der. (BLANCO)	
T	22	8000 H2190	1	Convogliat. Dx (BIANCO)	Right panel (WHITE)	Flanc D. (BLANC)	Flanke R. (WEISS)	Lateral Der. (BLANCO)	
M	23	8000 H1863	1	Convogliat. Sx (ROSSO-NERO)	Left panel (RED-BLACK)	Flanc G. (ROUGE-NOIR)	Flanke L. (ROT-SCHWARZ)	Lateral Izq. (ROJO-NEGRO)	
M	23	8000 H1893	1	Convogliat. Sx (BIANCO)	Left panel (WHITE)	Flanc G. (BLANC)	Flanke L. (WEISS)	Lateral Izq. (BLANCO)	
T	23	8000 H2191	1	Convogliat. Sx (BIANCO)	Left panel (WHITE)	Flanc G. (BLANC)	Flanke L. (WEISS)	Lateral Izq. (BLANCO)	
	24	8000 A8284	1	Filtro	Filter	Filtre	Filter	Filtro	
	26	62N0 15673	1	Rosetta piana	Washer	Rondelle	Scheibe	Arandela	











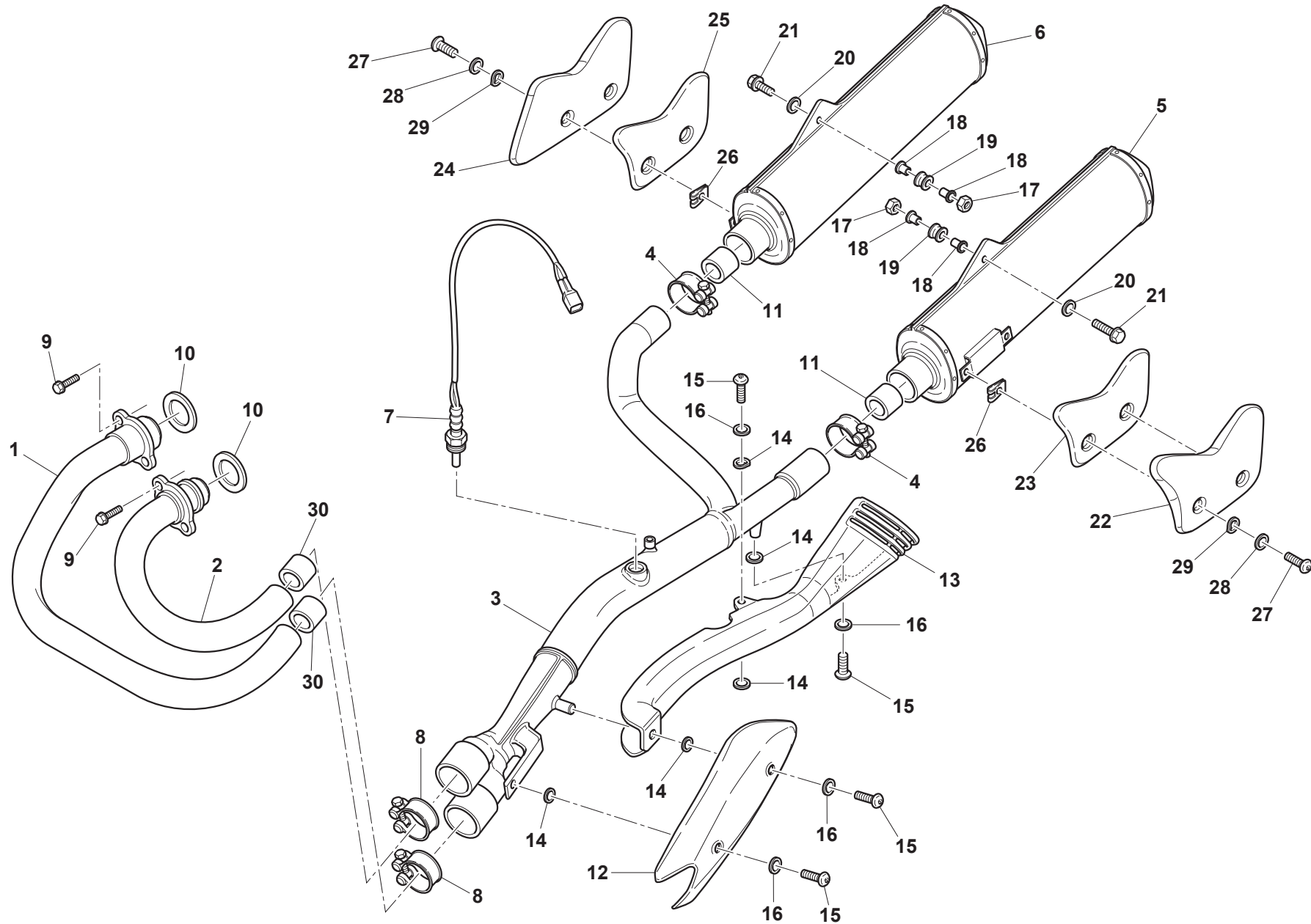
# TE-SMS 630/2011

**SCARICO - EXHAUST SYSTEM**  
**TUYAU D'ÉCHAPPEMENT - AUSPUFFROHR**  
**TUBO DE ESCAPE**

TAVOLA  
 DRAWING  
 TABLE  
 BILD  
 TABLA

# 24

Note Notes Notes Marke Notas	Pos. No. N. Index Pos.	N. Cod. Code No. Nr. Code Code Nr N. Cod.	Q.tà Q.ty Q.te M.ge C.ad	DENOMINAZIONE	NAME	DESIGNATION	BESHREIBUNG	DENOMINACION	Validità Validity Validité Gültig Validez
	1	8000 H1036	1	Tubo di scarico Dx	R.H. Exhaust pipe	Tuyau d'échapp. D.	Auspuffrohr R.	Tubo de escape Der.	
	2	8000 H1037	1	Tubo di scarico Sx	L.H. exhaust pipe	Tuyau d'échapp. G.	Auspuffrohr L.	Tubo de escape Izq.	
	3	8000 H1110	1	Tubo di scarico	Exhaust pipe	Tuyau d'échapp.	Auspuffrohr	Tubo de escape	
	4	8000 H2219	2	Fascetta	Clamp	Collier	Schelle	Banda	
M	5	8000 H3873	1	Silenziatore Sx	L.H. Silencer	Silencieux G.	Schalldämpfer L.	Silenciador Izq.	
M	5	8000 H1039	1	Silenziatore Sx (USA)	L.H. Silencer (USA)	Silencieux G. (USA)	Schalldämpfer L. (USA)	Silenciador Izq. (USA)	
T	5	8000 H1039	1	Silenziatore Sx	L.H. Silencer	Silencieux G.	Schalldämpfer L.	Silenciador Izq.	
T	5	8000 H2217	1	Silenziatore Sx (USA)	L.H. Silencer (USA)	Silencieux G. (USA)	Schalldämpfer L. (USA)	Silenciador Izq. (USA)	
M	6	8000 H1038	1	Silenziatore Dx (USA)	R.H. Silencer (USA)	Silencieux D. (USA)	Schalldämpfer R. (USA)	Silenciador Der. (USA)	
M	6	8000 H3872	1	Silenziatore Dx	R.H. Silencer	Silencieux D.	Schalldämpfer R.	Silenciador Der.	
T	6	8000 H1038		Silenziatore Dx	R.H. Silencer	Silencieux D.	Schalldämpfer R.	Silenciador Der.	
T	6	8000 H2218	1	Silenziatore Dx (USA)	R.H. Silencer (USA)	Silencieux D. (USA)	Schalldämpfer R. (USA)	Silenciador Der. (USA)	
	7	8000 A6741	1	Sonda Lambda	Lambda sensor	Sonde lambda	Lambdasonde	Sonda lambda	
	8	8000 H2220	2	Fascetta	Clamp	Collier	Schelle	Banda	
	9	60ND 02509	4	Vite	Screw	Vis	Schraube	Tornillo	
	10	8000 H1864	2	Guarnizione	Gasket	Garniture	Dichtung	Junta	
	11	8000 H1865	2	Guarnizione	Gasket	Garniture	Dichtung	Junta	
	12	8000 A5254	1	Protezione	Guard	Protection	Schutz	Protección	
	13	8A00 A5255	1	Protezione	Guard	Protection	Schutz	Protección	
	14	8000 35112	4	Rosetta	Washer	Rondelle	Scheibe	Arandela	
	15	8000 55703	4	Vite	Screw	Vis	Schraube	Tornillo	
	16	62N1 15778	4	Rosetta	Washer	Rondelle	Scheibe	Arandela	
	17	8000 44240	2	Dado M6	Nut M6	Ecrou M6	Mutter M6	Tuerca M6	
	18	8C00 A7729	4	Diastanziale	Spacer	Entretoise	Distanzstück	Separador	
	19	8000 89302	2	Antivibrante	Silent-block	Antivibration	Schwingungsdämpfer	Anti-vibrador	
	20	8000 22271	4	Rosetta	Washer	Rondelle	Scheibe	Arandela	
	21	8E00 67545	2	Vite	Screw	Vis	Schraube	Tornillo	
	22	8000 A8145	1	Protezione calore	Heat protection	Protection thermique	Hitzeschutz	Protección calor	
	23	8000 A8147	1	Termoriflettente	Thermal insulation panel	Isolant termique	Wärmeschutz	Isolador tèrmico	
	24	8000 H1271	1	Protezione calore	Heat protection	Protection thermique	Hitzeschutz	Protección calor	
	25	8000 H2230	1	Termoriflettente	Thermal insulation panel	Isolant termique	Wärmeschutz	Isolador tèrmico	
	26	8000 46893	4	Dado	Nut	Ecrou	Mutter	Tuerca	
	27	8000 55703	4	Vite	Screw	Vis	Schraube	Tornillo	

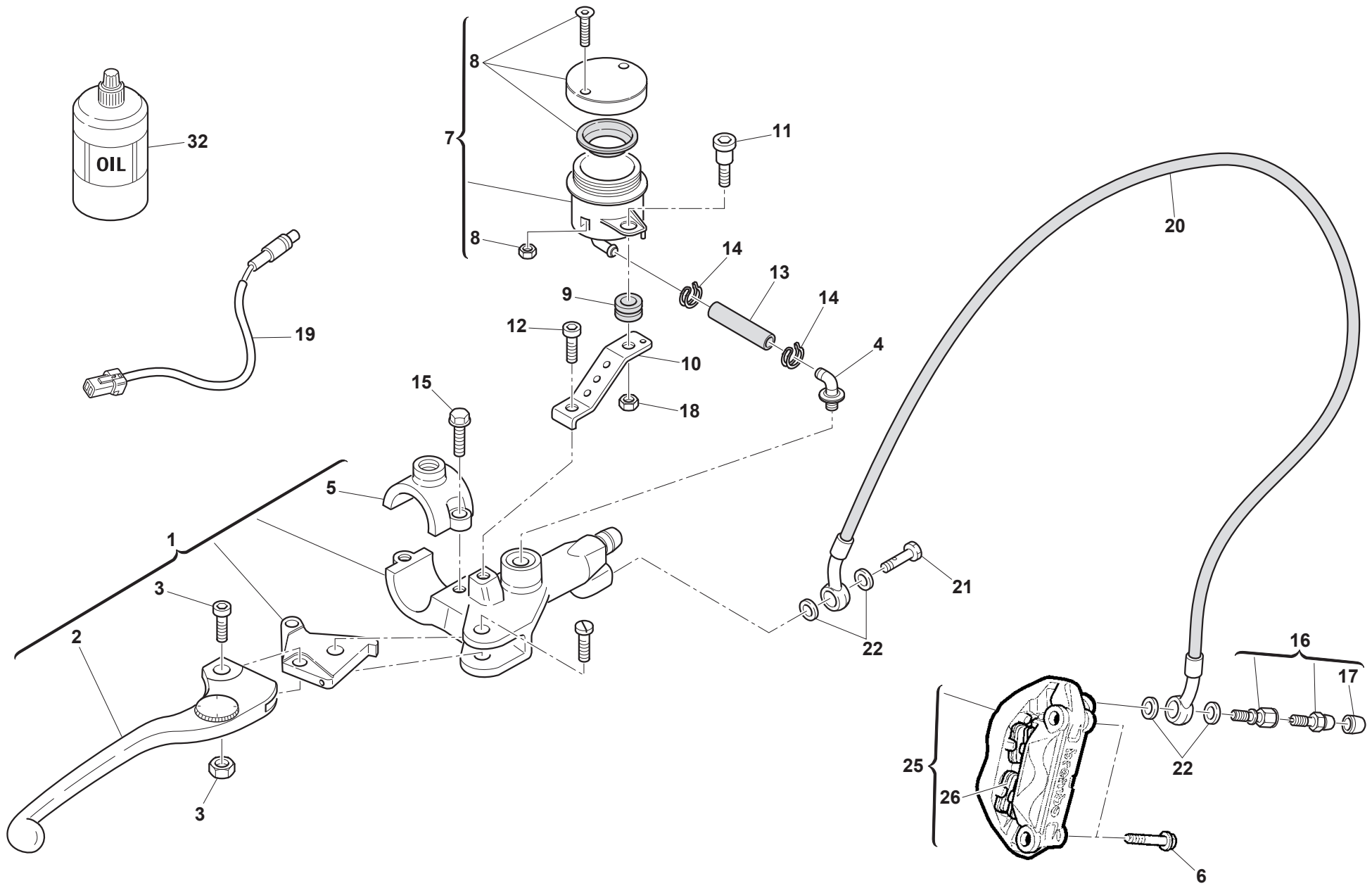




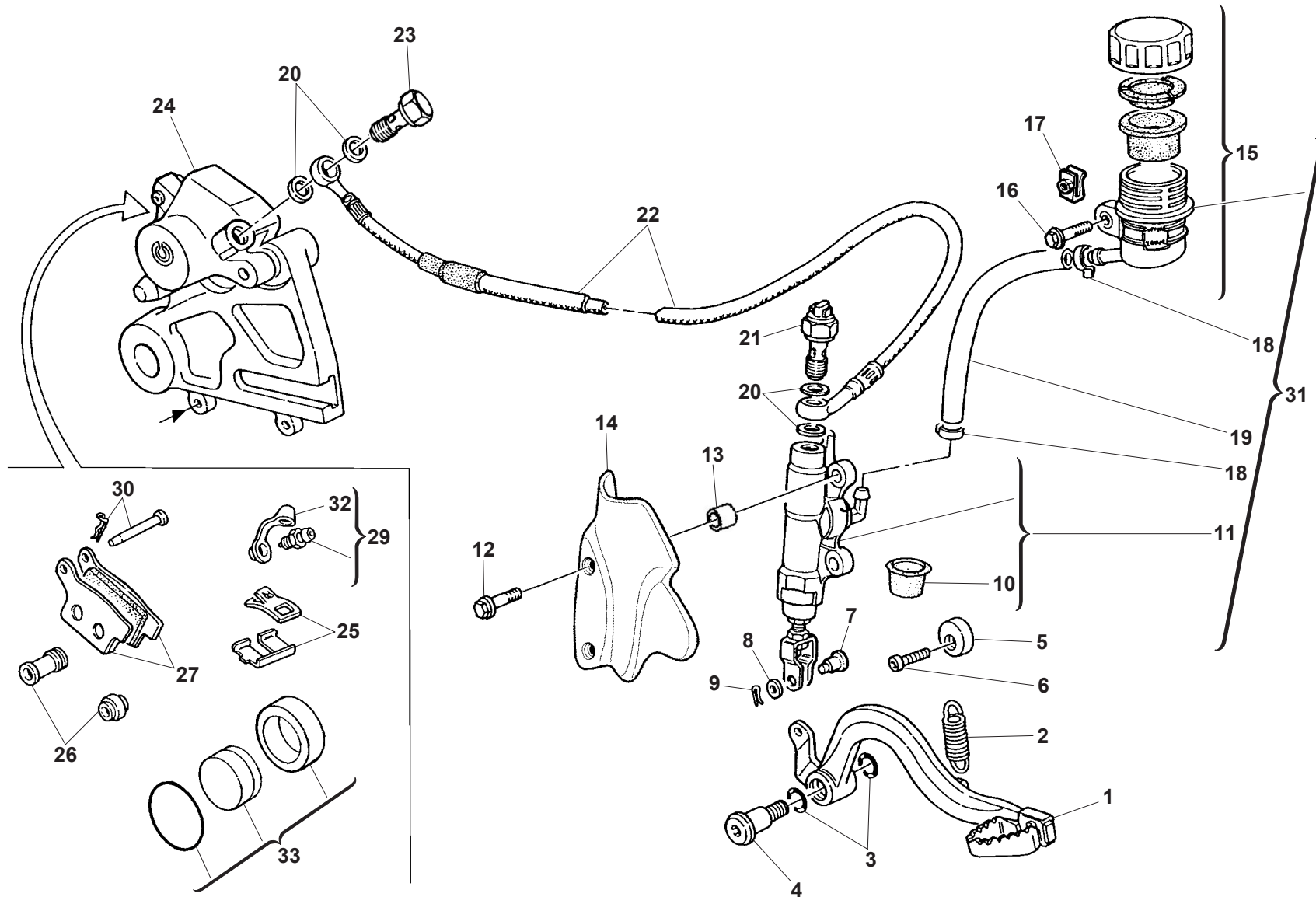


**FRENO IDRAULICO ANTERIORE - FRONT HYDRAULIC BRAKE**  
**FREIN HYDRAULIQUE AVANT - VORDERBREMSE**  
**FRENO HIDRAULICO DELANTERO**

Note Notes Notes Marke Notas	Pos. No. N. Index Pos.	N. Cod. Code No. Nr. Code Code Nr N. Cod.	Q.tà Q.ty Q.te M.ge C.ad	DENOMINAZIONE	NAME	DESIGNATION	BESHREIBUNG	DENOMINACION	Validità Validity Validité Gültig Validez
	1	8000 A9348	1	Pompa comando freno ant.	Brake pump	Pompe frein	Bremspumpe	Bomba freno	
	2	8000 A4564	1	Leva	Lever	Levier	Hebel	Palanca	
	3	8000 A4568	1	Cavallotto	U-bolt	Cavalier	Bügelbolzen	Caballete	
	4	8000 94126	1	Kit tappo	Plug kit	Bouchon kit	Verschluss Gruppe	Kit tapón	
	5	8000 94127	1	Perno	Pin	Pivot	Bolzen	Perno	
	6	8000 94128	1	Cappuccio	Cap	Capuchon	Kappe	Capuchón	
	7	8000 79099	1	Antiemulsione	Antiemulsion	Antiemulsion	Emulsionwidriger	Antiemulsión	
	8	8000 A6242	1	Tubo mandata olio	Oil pipe	Tuyauterie d'huile	Oelrohr	Tubo aceite	
	9	8000 A9349	1	Regolazione	Adjuster	Registre	Regler	Regulizador	
	10	8000 92247	1	Fascetta in gomma	Clamp	Collier	Schelle	Banda	
	11	8000 99674	1	Pinza freno	Brake caliper	Etrier frein	Bremssattel	Pinza	
	12	ZA00 62733	1	Vite	Screw	Vis	Schraube	Tornillo	
	13	8000 A5987	2	Bussola	Bushing	Douille	Bouchse	Manguito	
R	14	8000 H2224	1	Olio freni	Brake oil	Huile de frein	BremsÖl	Aceite freno	
	15	8000 A0929	1	Microinterruttore freno anteriore	Control microswitch	Microinterrupteur commande	Microschalter	Microconmutador	
	16	8000 49654	1	Oblò	Port-hole	Hublot	Bullaage	Portilla	
	17	8000 96934	1	Coppia pastiglie	Pads pair	Paire plaquettes	Bremsbelagpaar	Pareja pastillas	
	18	8000 A0932	1	Perni	Pin	Pivot	Bolzen	Perno	
	19	8000 A0931	1	Spurgo	Drain	Vidange	Entleerung	Purga	
	20	8000 53259	1	Parapolvere	Boots	Para-poudre	Schutzhaube	Para-polvo	
	21	8000 79065	1	Molla-lamierino	Spring-steel clip	Ressort	Feder	Rresorte	
	22	8000 79066	1	Cuffie	Boots	Poussiers	Haube	Gorro	
	23	8000 57155	2	Vite	Screw	Vis	Schraube	Tornillo	
	24	8000 21480	4	Rosetta	Washer	Rondelle	Scheibe	Arandela	
	25	8000 A0930	1	Pistone	Piston	Piston	Kolben	Pistón	
	26	ZB00 62733	1	Vite	Screw	Vis	Schraube	Tornillo	
	28	8000 62729	2	Vite M6-L25	Screws M6-L25	Vis M6-L25	Schraube M6-L25	Tornillo M6-L25	
	29	8000 99859	1	Supporto	Support	Support	Halterung	Soporte	
	30	8000 A9350	1	Flottante	Plunger	Piston	Kolben	Pistón	











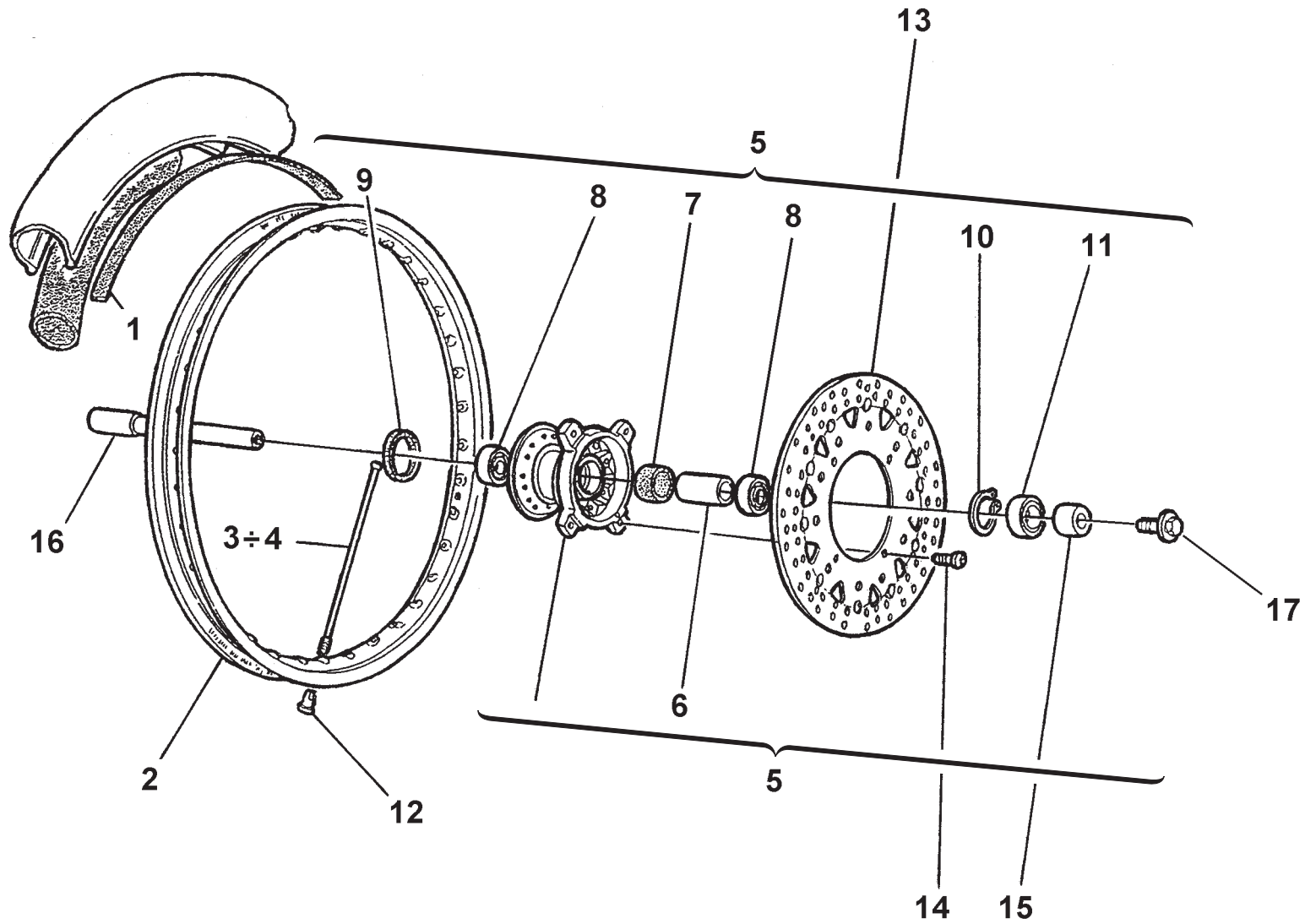
# TE-SMS 630/2011

**FRENO IDRAULICO POSTERIORE - REAR HYDRAULIC BRAKE**  
**FREIN HYDRAULIQUE ARRIERE - HINTERBREMSE**  
**FRENO HIDRAULICO TRASERO**

TAVOLA  
DRAWING  
TABLE  
BILD  
TABLA

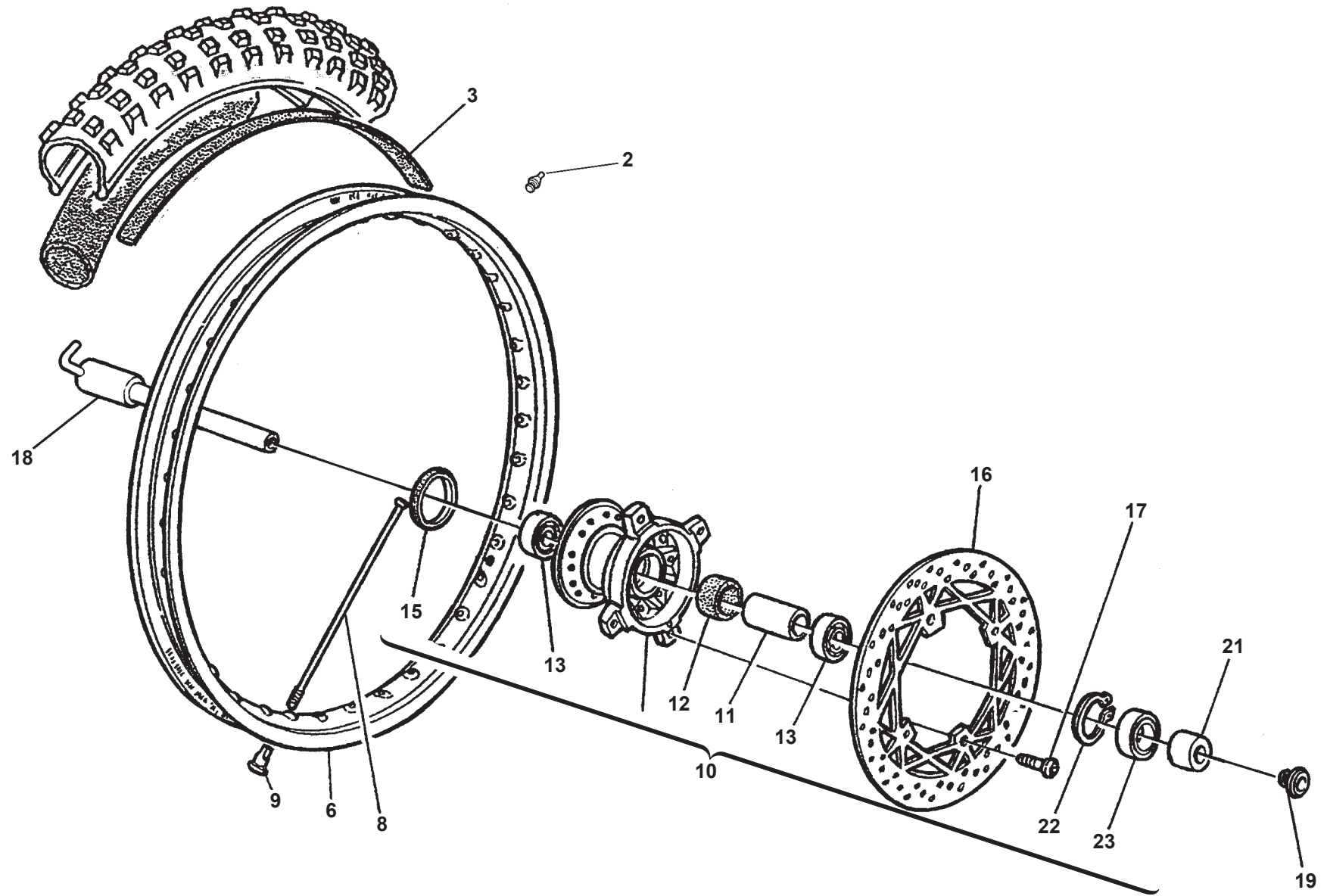
# 26

Note Notes Mark Notas	Pos. No. N. Index Pos.	N. Cod. Code No. Nr. Code Code Nr N. Cod.	Q.tà Q.ty Q.te M.ge C.ad	DENOMINAZIONE	NAME	DESIGNATION	BESHREIBUNG	DENOMINACION	Validità Validity Validité Gültig Validez
	1	8000 85958	1	Pedale comando freno	Brake control pedal	Pedal comm. frein	Bremspedal	Pedal accionamiento freno	
	2	8000 55903	1	Molla	Spring	Ressort	Feder	Resorte	
	3	8000 22551	2	Anello OR	O-Ring	Bague OR	O-Ring	Anillo OR	
	4	8000 55902	1	Vite	Screw	Vis	Schraube	Tornillo	
	5	8A00 69125	1	Camma	Cam	Came	Nocken	Exéntrico	
	6	8000 55241	1	Vite	Screw	Vis	Schraube	Tornillo	
	7	8000 70696	1	Perno	Pin	Pivot	Bolzen	Perno	
	8	8000 56377	1	Rosetta per vite inferiore	Washer	Rondelle	Scheibe	Arandela	
	9	64N1 20068	1	Copiglia	Split pin	Goupille	Splint	Clavija	
	10	8000 79075	1	Cuffia	Hood	Coiffe	Haube	Gorro	
	11	8000 76338	1	Pompa comando freno compl.	Brake pump	Pompe frein	Bremspumpe	Bomba freno	
	12	8000 62728	2	Vite M6-L20	Screws M6-L20	Vis M6-L20	Schraube M6-L20	Tornillo M6-L20	
	13	8000 69429	2	Bussola	Bushing	Douille	Bouchse	Manguito	
	14	8000 A5583	1	Protezione pompa freno	Guard	Protection	Schutz	Protección	
	15	8000 61078	1	Serbatoio olio completo	Oil tank assy	Reservoir huile compl.	Öltank Kpl.	Depòsito aceite completo	
	16	8000 62727	1	Vite M6-L16	Screw M6-L16	Vis M6-L16	Schraube M6-L16	Tornillo M6-L16	
	17	8000 46893	1	Dado	Nut	Ecrou	Mutter	Tuerca	
	18	8000 42349	2	Molletta	Tube clip	Ressort	Feder	Resorte	
	19	8L00 66179	1	Tubazione	Pipe	Tuyau	Rohr	Tubo	
	20	8000 21480	4	Rosetta	Washer	Rondelle	Scheibe	Arandela	
	21	8000 94849	1	Interruttore stop posteriore	Stop switch	Interrupteur stop	Stopschalter	Interruptor stop trasero	
	22	8000 A0665	1	Tubo mandata olio	Oil pipe	Tuyauterie d'huile	Oelrohr	Tubo aceite	
	23	8000 57155	1	Vite	Screw	Vis	Schraube	Tornillo	
	24	8000 96939	1	Pinza freno post.	Brake caliper	Eltrier frein	Bremssattel	Pinza	
	25	8000 85932	1	Gruppo revisione mollette	Spring set	Kit revision ressort	Federsatz	Grupo revis. resorte	
	26	8000 79066	1	Cuffie	Boots	Poussiers	Haube	Gorro	
	27	8000 A9231	1	Coppia pastiglie	Pads pair	Paire plaquettes	Bremsbelagpaar	Pareja pastillas	
	29	8000 A0931	1	Spurgo	Drain	Vidange	Entleerung	Purga	
	30	8000 A0933	1	Perno copiglia	Pin and split pin	Pivots et goupille	Bolzen und splint	Pernos y clavija	
	31	8A00 76026	1	Ass. pompa freno	Brake pump assy	Groupe pompe frein	Bremspumpegruppe Kpl.	Grupo bomba freno	
	32	8000 53259	1	Parapolvere	Boots	Para-poudre	Schutzhaube	Para-polvo	
	33	8000 A0934	1	Ass. pistoncino e anelli	Piston and seal	Piston et anneaux	Kolben und dichtung	Pistòn y anillos	



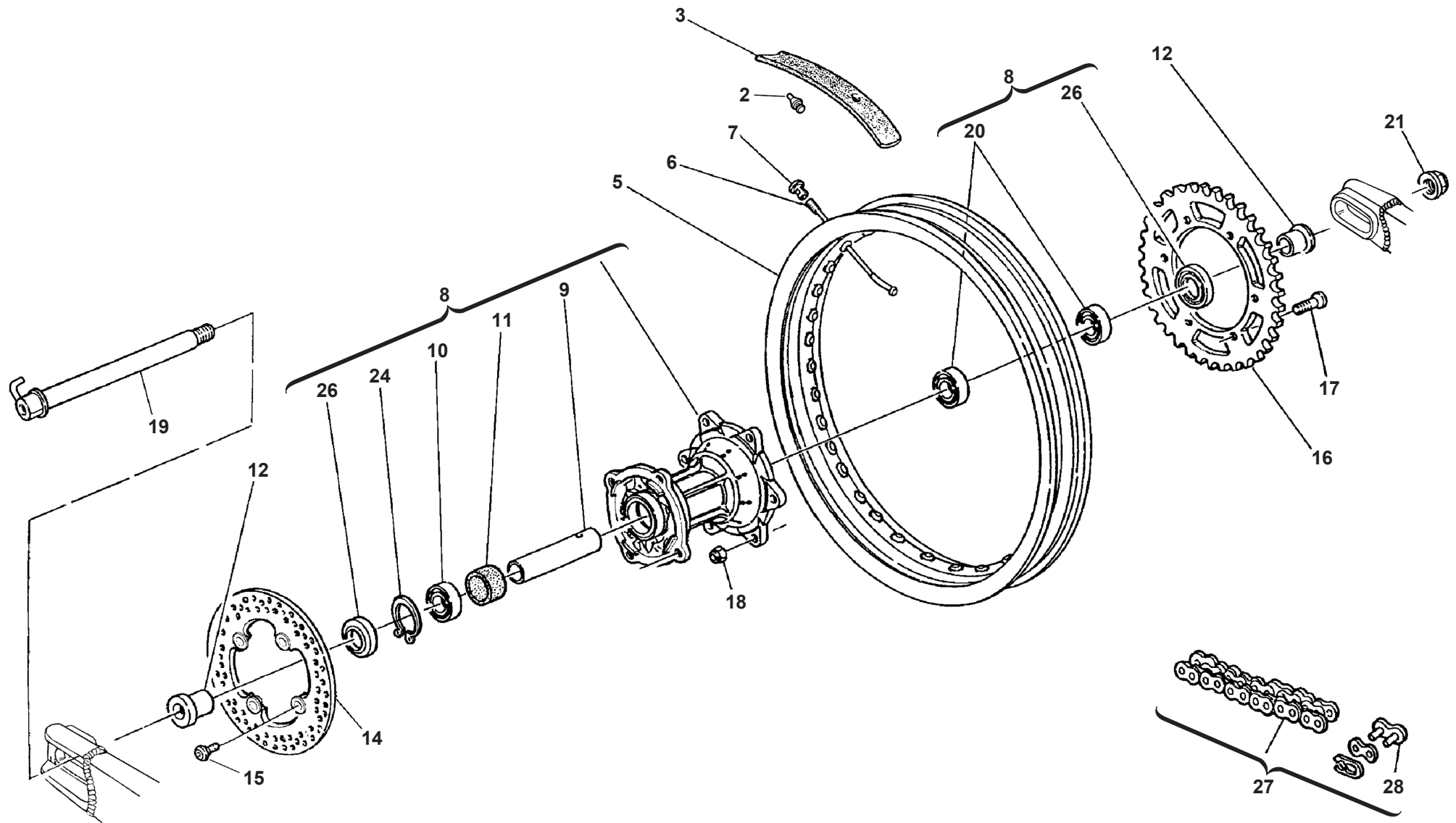
**RUOTA ANTERIORE - FRONT WHEEL  
ROUE AV. - VORTERRAD  
RUEDA DELANTERA**

Note Notes Notas	Pos. No. Index Pos.	N. Cod. Code No. Nr. Code Code Nr N. Cod.	Q.tà Q.ty Q.te M.ge C.ad	DENOMINAZIONE	NAME	DESIGNATION	BESHREIBUNG	DENOMINACION	Validità Validity Validité Gültig Validez
	1	8B00 82879	1	Fascia copriraggi	Rim strip	Bande	Band	Banda	
	2	8000 91525	1	Cerchio (3,5x17")	Rim (3,5x17")	Jante (3,5x17")	Felge (3,5x17")	Llanta (3,5x17")	
	3	8A00 94754	18	Raggio Sx (L=177mm)	Spoke L. (L=177mm)	Bras G. (L=177mm)	Speiche L. (L=177mm)	Radio izq. (L=177mm)	
	4	8000 94754	18	Raggio Dx (L=174mm)	Spoke R. (L=174mm)	Bras D. (L=174mm)	Speiche R. (L=174mm)	Radio der. (L=174mm)	
	5	8B00 96838	1	Mozzo completo	Hub assy	Moyeau compl.	Radnabe, Kpl.	Cubo compl.	
	6	8000 96928	1	Distanziale	Spacer	Entretoise	Distanzstück	Separador	
	7	8000 92797	1	Portadistanziale	Spacer holder	Porte-entretoise	Abstandstückhalter	Porta-distancial	
	8	8000 84938	2	Cuscinetto a sfere	Ball bearing	Roulement à billes	Kugellager	Cojinete de bolas	
	9	8A00 92986	1	Anello di tenuta	Seal ring	Bague de retenue	Dichtring	Anillo de retención	
	10	66N0 21270	1	Anello seeger	Ring seeger	Bague seeger	Ring seeger	Anillo seeger	
	11	8000 22966	1	Anello di tenuta	Seal ring	Bague de retenue	Dichtring	Anillo de retención	
	12	69N4 29004	36	Nipplo	Nipple	Nipple	Nippel	Nipple	
	13	8000 A1709	1	Disco freno (ø320mm)	Brake disc (ø320mm)	Disque frein (ø320mm)	Bremsscheibe (ø320mm)	Disco freno (ø320mm)	
	14	8A00 92876	4	Vite	Screw	Vis	Schraube	Tornillo	
	15	8A00 96930	1	Distanziale	Spacer	Entretoise	Distanzstück	Separador	
	16	8000 H1825	1	Perno ruota	Pin	Pivot	Bolzen	Perno rueda	
A	16	8000 H1550	1	Perno ruota	Pin	Pivot	Bolzen	Perno rueda	
	17	8000 96933	1	Vite	Screw	Vis	Schraube	Tornillo	



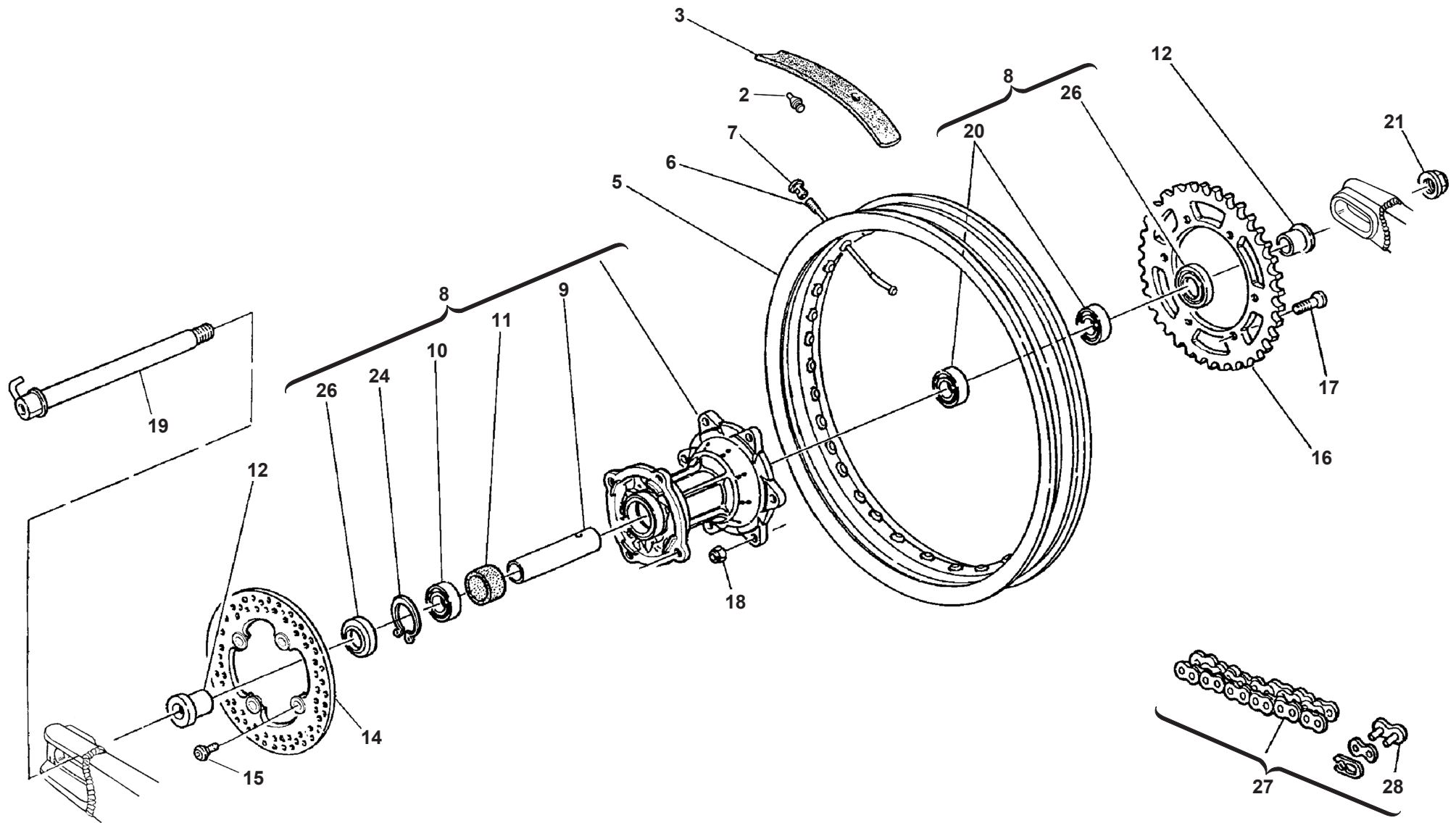
**PANNELLI, PARAFANGHI, SELLA - PANEL, FENDERS, SEAT  
 PANNEAU, GARDE-BOUES, SIEGE - STREIFEN, KOTFLUGEL, SATTEL  
 PANELO, GUARDABARROS, SILLIN**

Note Notes Notas	Pos. No. Index Pos.	N. Cod. Code No. Nr. Code Code Nr N. Cod.	Q.tà Q.ty Q.te M.ge C.ad	DENOMINAZIONE	NAME	DESIGNATION	BESHREIBUNG	DENOMINACION	Validità Validity Validité Gültig Validez
	2	8000 09570	1	Tappo	Plug	Bouchon	Verschluss	Tapón	
	3	8000 13346	1	Fascia copriraggi	Rim strip	Bande	Band	Banda	
	6	80A0 H2077	1	Cerchio (1,6x21")	Rim (1,6x21")	Jante (1,6x21")	Felge (1,6x21")	Llanta (1,6x21")	
	8	8000 A6207	36	Raggio ALPINA	Spoke ALPINA	Bras ALPINA	Speiche ALPINA	Radio ALPINA	
	9	8000 A6208	36	Nipplo ALPINA	Nipple ALPINA	Nipple ALPINA	Nippel ALPINA	Nipple ALPINA	
	10	8000 96838	1	Mozzo completo	Hub assy	Moyeau compl.	Radnabe, Kpl.	Cubo compl.	
	11	8000 96928	1	Distanziale	Spacer	Entretoise	Distanzstück	Separador	
	12	8000 92797	1	Portadistanziale	Spacer holder	Porte-entretoise	Abstandstuckhalter	Porta-distancial	
	13	8000 84938	2	Cuscinetto a sfere	Ball bearing	Roulement à billes	Kugellager	Cojinete de bolas	
	15	8A00 92986	1	Anello di tenuta	Seal ring	Bague de retenue	Dichtring	Anillo de retención	
	16	8000 99632	1	Disco freno (Ø260 mm)	Brake disc (Ø260 mm)	Disque frein (Ø260 mm)	Bremsscheibe (Ø260 mm)	Disco freno (Ø260 mm)	
	17	YA00 55241	4	Vite	Screw	Vis	Schraube	Tornillo	
	18	8A00 96932	1	Perno ruota	Pin	Pivot	Bolzen	Perno rueda	
A	18	8000 H1805	1	Perno ruota	Pin	Pivot	Bolzen	Perno rueda	
	19	8000 96933	1	Vite	Screw	Vis	Schraube	Tornillo	
	21	8A00 96930	1	Distanziale	Spacer	Entretoise	Distanzstück	Separador	
	22	66N0 21270	1	Anello seeger	Ring seeger	Bague seeger	Ring seeger	Anillo seeger	
	23	8000 22966	1	Anello di tenuta	Seal ring	Bague de retenue	Dichtring	Anillo de retención	



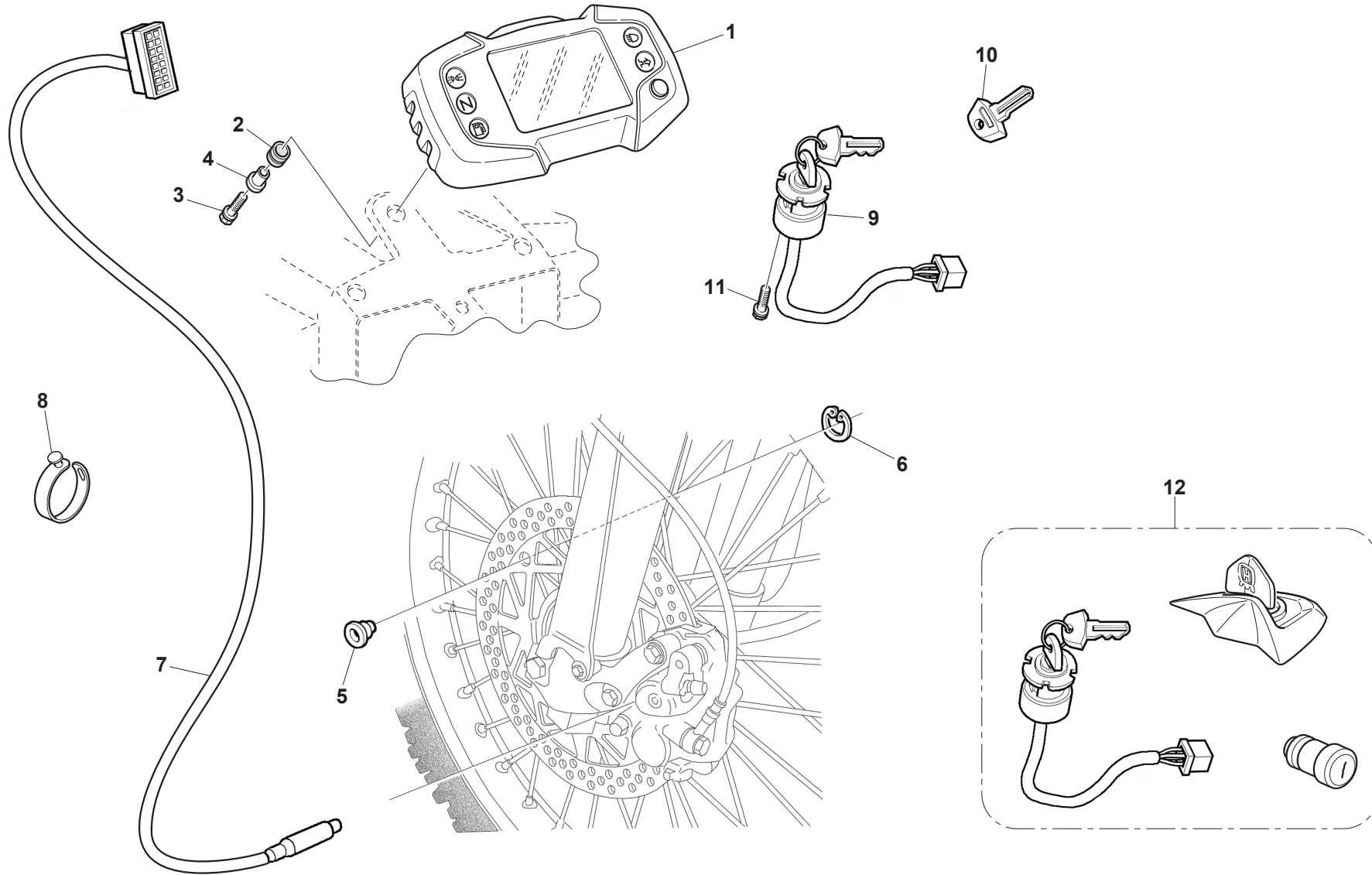
## RUOTA POSTERIORE - REAR WHEEL ROUE ARRIERE - HINTERRAD RUEDA TRASERA

Note Notes Notes Marke Notas	Pos. No. N. Index Pos.	N. Cod. Code No. Nr. Code Code Nr N. Cod.	Q.tà Q.ty Q.te M.ge C.ad	DENOMINAZIONE	NAME	DESIGNATION	BESHREIBUNG	DENOMINACION	Validità Validity Validité Gültig Validez
	2	8000 09570	1	Tappo	Plug	Bouchon	Verschluss	Tapón	
M	3	8B00 82879	1	Fascia copriraggi	Rim strip	Bande	Band	Banda	
T	3	8000 01688	1	Fascia copriraggi	Rim strip	Bande	Band	Banda	
M	5	8000 92612	1	Cerchio (4,25 x 17")	Rim (4,25 x 17")	Jante (4,25 x 17")	Felge (4,25 x 17")	Llanta (4,25 x 17")	
T	5	8A00 55860	1	Cerchio (2,15 x 18")	Rim (2,15 x 18")	Jante (2,15 x 18")	Felge (2,15 x 18")	Llanta (2,15 x 18")	
TA	5	80A0 H2078	1	Cerchio (2,15"x18")	Rim (2,15"x18")	Jante (2,15"x18")	Felge (2,15"x18")	Llanta (2,15"x18")	
M	6	8000 94757	18	Raggio Sx	L.H. Spoke	Bras gauche	Linke Speiche	Radio izquierdo	
M	6	8000 95341	18	Raggio Dx	R.H. Spoke	Bras droite	Rechte Speiche	Radio derecho	
TA	6	8000 A6206	18	Raggio ALPINA lato disco	Spoke ALPINA brake side	Bras ALPINA côte frein	Speiche ALPINA Bremsseite	Radio ALPINA lado disco	
TA	6	8B00 A6206	18	Raggio ALPINA lato corona	Spoke ALPINA ring gear side	Bras ALPINA côte couronne	Speiche ALPINA Kranzseite	Radio ALPINA lado corona	
M	7	69N4 29005	36	Nipplo	Nipple	Nipple	Nippel	Nipple	
TA	7	8000 A6209	36	Nipplo ALPINA	Nipple ALPINA	Nipple ALPINA	Nippel ALPINA	Nipple ALPINA	
M	8	8A00 97593	1	Mozzo completo	Hub assy	Moyeau compl.	Radnabe, Kpl.	Cubo compl.	
T	8	8A00 96937	1	Mozzo completo	Hub assy	Moyeau compl.	Radnabe, Kpl.	Cubo compl.	
M	9	8A00 86938	1	Distanziale	Spacer	Entretoise	Distanzstück	Separador	
T	9	8000 92414	1	Distanziale	Spacer	Entretoise	Distanzstück	Separador	
	10	8B00 26846	1	Cuscinetto (ø25xø47x16 mm)	Bearing	Roulement (ø25xø47x16 mm)	Kugellager (ø25xø47x16 mm)	Cojinete	
MA	10	8D00 26846	1	Cuscinetto (ø25xø47x16 mm)	Bearing	Roulement (ø25xø47x16 mm)	Kugellager (ø25xø47x16 mm)	Cojinete	
	11	8000 92797	1	Portadistanziale	Spacer holder	Porte-entretoise	Abstandstuckhalter	Porta-distancial	
	12	8000 96938	2	Distanziale	Spacer	Entretoise	Distanzstück	Separador	
	14	8000 88887	1	Disco freno	Brake disc	Disque frein	Bremsscheibe	Disco freno	
	15	8000 55878	4	Vite M6-L14	Screw M6-L14	Vis M6-L14	Schraube M6-L14	Tornillo M6-L14	
M	16	8H00 A4859	1	Corona (Z=38)	Ring gear (Z=38)	Couronne (Z=38)	Kranz (Z=38)	Corona (Z=38)	
R	16	8000 96837	1	Corona (Z=46)	Ring gear (Z=46)	Couronne (Z=46)	Kranz (Z=46)	Corona (Z=46)	
RM	16	8A00 A4859	1	Corona (Z=43)	Ring gear (Z=43)	Couronne (Z=43)	Kranz (Z=43)	Corona (Z=43)	
RM	16	8B00 A4859	1	Corona (Z=44)	Ring gear (Z=44)	Couronne (Z=44)	Kranz (Z=44)	Corona (Z=44)	
RT	16	8A00 96837	1	Corona (Z=47)	Ring gear (Z=47)	Couronne (Z=47)	Kranz (Z=47)	Corona (Z=47)	
RT	16	8B00 96837	1	Corona (Z=48)	Ring gear (Z=48)	Couronne (Z=48)	Kranz (Z=48)	Corona (Z=48)	
T	16	8000 A4859	1	Corona (Z= 42)	Ring gear (Z= 42)	Couronne (Z= 42)	Kranz (Z= 42)	Corona (Z= 42)	
	17	8000 H0158	6	Vite	Screw	Vis	Schraube	Tornillo	
	18	8000 43928	6	Dado	Nut	Ecrou	Mutter	Tuerca	
	19	8000 96940	1	Perno	Pin	Pivot	Bolzen	Perno	
A	19	8000 H1548	1	Perno	Pin	Pivot	Bolzen	Perno	



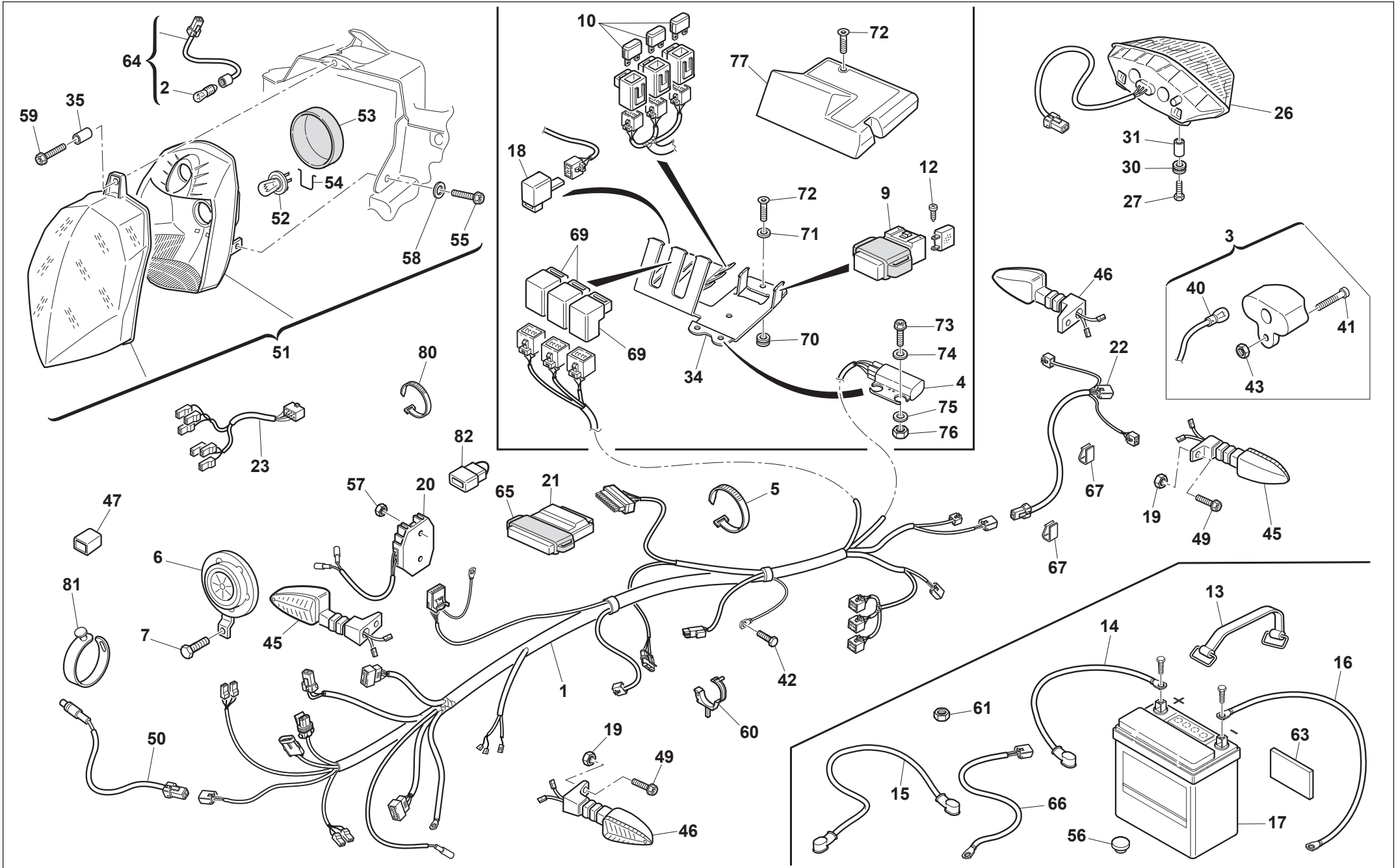






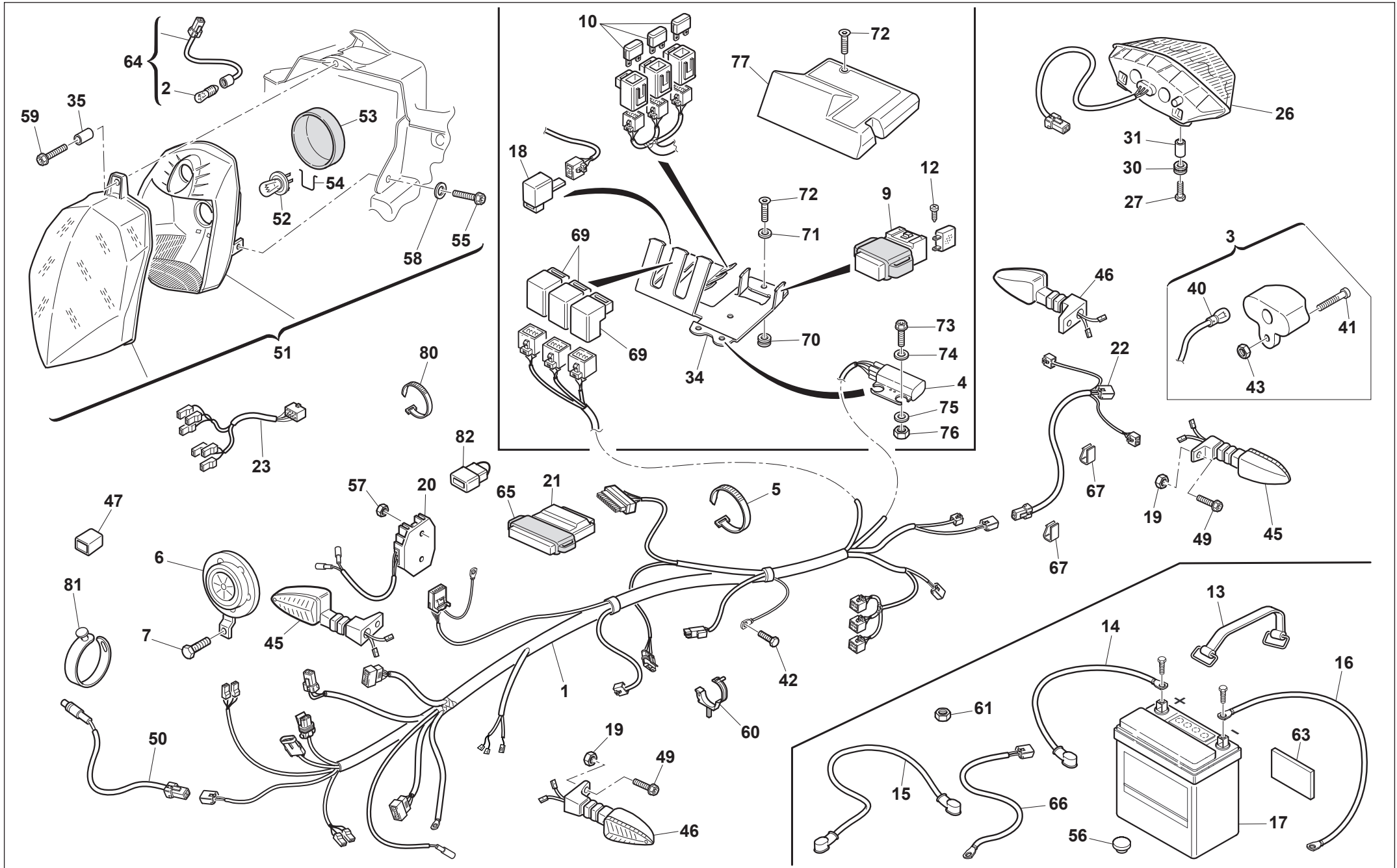
**STRUMENTO DIGITALE - DIGITAL INSTRUMENT  
INSTRUMENT DIGITAL - DIGITAL TACHOMETER  
INSTRUMENTO DIGITAL**

Note Notes Marke Notas	Pos. No. N. Index Pos.	N. Cod. Code No. Nr. Code Code Nr N. Cod.	Q.tà Q.ty Q.te M.ge C.ad	DENOMINAZIONE	NAME	DESIGNATION	BESHREIBUNG	DENOMINACION	Validità Validity Validité Gültig Validez
	1	8000 H1568	1	Contachilometri digitale	Digital speedometer	Compteur-km digital	Digital Tachometer	Cuenta-kilómetros digital	
	2	8000 95128	3	Antivibrante	Silent-block	Antivibration	Schwingungsdämpfer	Anti-vibrador	
	3	8A00 67997	3	Vite M5-L16	Screw M5-L16	Vis M5-L16	Schraube M5-L16	Tornillo M5-L16	
	4	8000 B1774	3	Bussola	Bushing	Douille	Bouchse	Manguito	
M	5	8000 A0843	1	Magnete	Magnet	Aimant	Magnet	Imán	
T	5	8000 99775	1	Magnete	Magnet	Aimant	Magnet	Imán	
M	6	66N0 21197	1	Anello elastico	Split ring	Anneau ressort	Sprengring	Anillo elástico	
T	6	66N0 21200	1	Anello elastico	Split ring	Anneau ressort	Sprengring	Anillo elástico	
	7	8B00 99652	1	Sensore magnetico	Sensor	Palpeur	Sensor	Sensor	
	8	8000 92668	3	Fascetta (L=25 mm)	Clamp (L=25 mm)	Collier (L=25 mm)	Schelle (L=25 mm)	Banda (L=25 mm)	
	9	8000 H1683	1	Interr. accensione completo	Ignition switch assy	Interrupteur pour allum. comp.	Schalter, Kpl.	Interruptor encendido compl.	
	9	8000 H1260	1	Interr. di accensione completo (USA)	Ignition swich assy (USA)	Interrupteur pour allum. compl. (USA)	Schalter Kpl. (USA)	Interruptor de encendido compl. (USA)	
	10	8000 98063	2	Chiave grezza	Raw key	Clef primitive	Schlüssel	Llave	
	11	60ND 02555	2	Vite	Screw	Vis	Schraube	Tornillo	
	12	8000 H4109	1	Kit Serrature	Locks set	Kit Serrure	Schloss Kit	Kit cerradura	
	12	8000 H2012	1	Kit Serrature (USA)	Locks set (USA)	Kit Serrure (USA)	Schloss Kit (USA)	Kit cerradura (USA)	



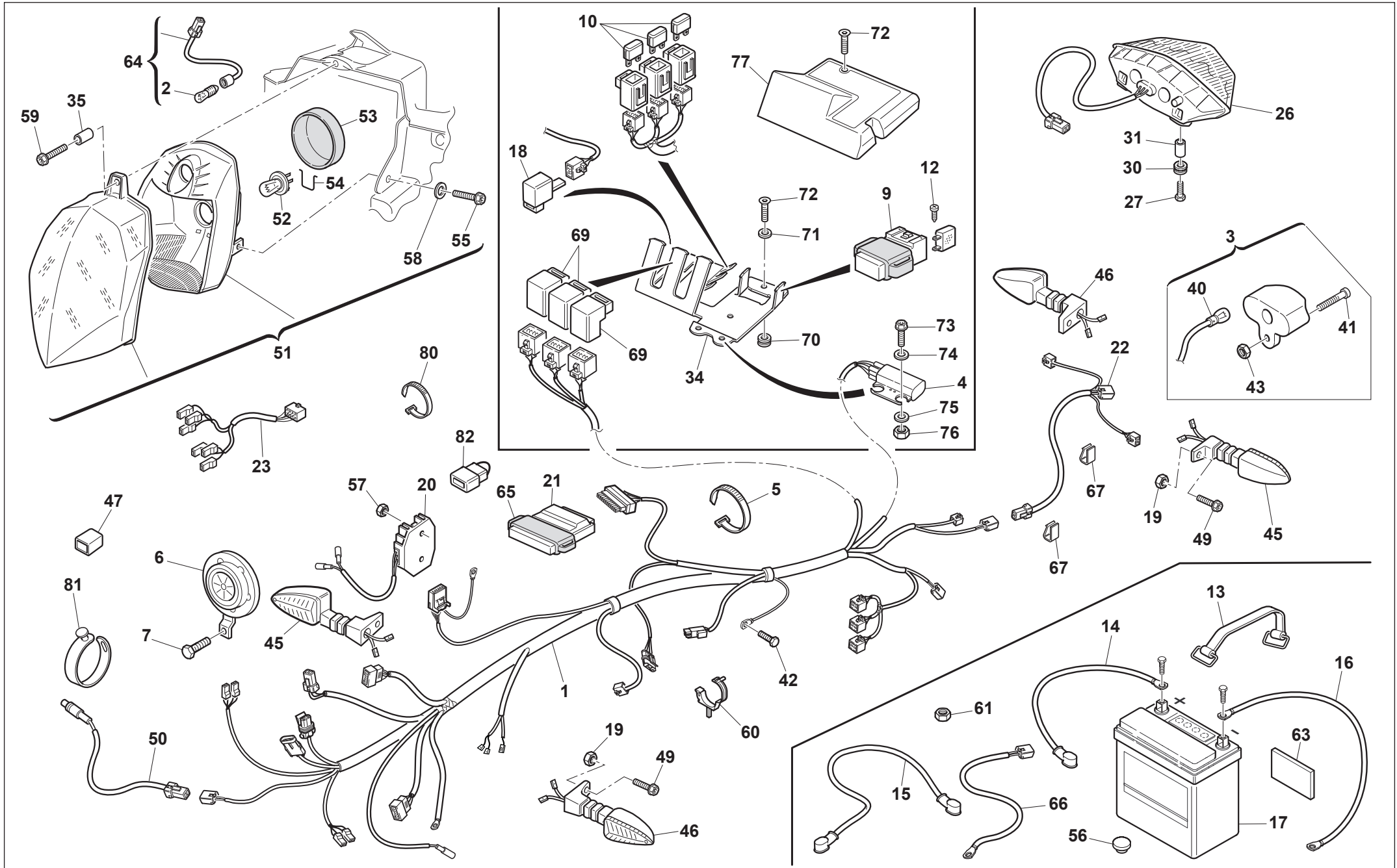
**GRUPPO CAVI, PARTI ELETTRICHE - MAIN WIRING HARNESS, ELECTRICAL PARTS -  
CABLES PRINCIPAL, PARTIES ELECTRIQUES - KABEL, ELEKTRISCHE KOMPONENTE -  
GRUPO PRINCIPAL CABLES, PARTES ELECTRICAS**

Note Notes Notas	Pos. No. N. Index Pos.	N. Cod. Code No. Nr. Code Code Nr N. Cod.	Q.tà Q.ty Q.te M.ge C.ad	DENOMINAZIONE	NAME	DESIGNATION	BESHREIBUNG	DENOMINACION	Validità Validity Validité Gültig Validez
	1	8000 H1172	1	Gruppo principale cavi	Cable assy	Câbles compl.	Kabel Kpl.	Grupo principal cables	
	2	8000 36230	1	Lampada (12V-5W)	Lamp (12V-5W)	Lampe (12V-5W)	Lampe (12V-5W)	Lamparilla (12V-5W)	
	3	8000 A0212	1	Luce targa	Plate illumination	Éclairage de plaque	Kennzeichen-Beleuchtung	Iluminación matrícula	
M	4	8000 A6756	1	Sensore ribaltamento	Fuel stop sensor	Capteur de inclination	Neigungsensor	Sensòr de inclinaciòn	
T	4	8000 A6774	1	Tappo sensore ribaltamento	Plug for fuel stop sensor	Bouchon capteur inclination	Neigungsensorverschluss	Tapòn por sensòr inclinaciòn	
	5	8000 56444	15	Fascetta L188	Clamp L188	Collier L188	Halteschelle L188	Abrazadera L188	
	6	8000 75836	1	Avvisatore acustico	Horn for front fork	Signal acoustique	Hupe	Avisador acustico	
	7	8000 62725	1	Vite M6-L10	Screw M6-L10	Vis M6-L10	Schraube M6-L10	Tornillo M6-L10	
	9	8000 H0809	1	Teleruttore avviamento	Remote switch	Telerupteur	Fernshalter	Telerruptor	
M	10	8000 47473	3	Fusibile (15A)	Fuse (15A)	Fusible (15A)	Sicherung (15A)	Fusible (15A)	
T	10	8000 47473	2	Fusibile (15A)	Fuse (15A)	Fusible (15A)	Sicherung (15A)	Fusible (15A)	
M	12	8SA0 67545	3	Vite M6-L22	Screw M6-L22	Vis M6-L22	Schraube M6-L22	Tornillo M6-L22	
T	12	8SA0 67545	2	Vite M6-L22	Screw M6-L22	Vis M6-L22	Schraube M6-L22	Tornillo M6-L22	
	13	8000 77612	1	Cinghia	Clamp	Collier	Schelle	Banda	
	14	8000 H1868	1	Cavo Teleruttore-Batteria	Cable	Cable	Kabel	Cable	
	15	8000 H1869	1	Cavo Motorino avv.-Teleruttore	Cable	Cable	Kabel	Cable	
	16	8000 H1871	1	Cavetto di massa	Cable	Cable	Kabel	Cable	
	17	8000 H0866	1	Accumulatore (12V-12Ah)	Battery (12V-12Ah)	Batterie (12V-12Ah)	Batterie (12V-12Ah)	Batería (12V-12Ah)	
	18	8000 H1082	1	Intermittenza	Flash device	Intermittence	Blinkgeber	Intermitencia	
	19	8000 44240	4	Dado	Nut	Ecrou	Mutter	Tuerca	
	20	8000 A6768	1	Regolatore di tensione	Voltage rectifier	Régulateur de tension	Spannungsregler	Regulador de tensión	
M	21	8000 H1643	1	Centralina elettronica (EUROPA)	Electronic device (EUROPE)	Dispositif électronique (EUROPE)	Zündelektronik (EUROPA)	Centralita electrónica (EUROPA)	
M	21	8B00 H1643	1	Centralina elettronica (EUROPA)	Electronic device (EUROPE)	Dispositif électronique (EUROPE)	Zündelektronik (EUROPA)	Centralita electrónica (EUROPA)	
M	21	8C00 H1643	1	Centralina eletr. (EUROPA-DEPOT.)	Electr. device (EUROPE-LIMITER)	Dispositif électr. (EUROPE-LIMITEUR)	Zündelektr.(EUROPA-BESCHRANKT)	Centralita electr. (EUROPA-LIMITADO)	
M	21	8E00 B1643	1	Centralina elettronica (EUROPA)	Electronic device (EUROPE)	Dispositif électronique (EUROPE)	Zündelektronik (EUROPA)	Centralita electrónica (EUROPA)	
M	21	8F00 H1643	1	Centralina elettronica (USA)	Electronic device (USA)	Dispositif électronique (USA)	Zündelektronik (USA)	Centralita electrónica (USA)	
M	21	8H00 H1643	1	Centralina elettronica (USA)	Electronic device (USA)	Dispositif électronique (USA)	Zündelektronik (USA)	Centralita electrónica (USA)	
M	21	8J00 H1643	1	Centralina elettronica (AUS)	Electronic device (AUS)	Dispositif électronique (AUS)	Zündelektronik (AUS)	Centralita electrónica (AUS)	
M	21	8L00 H1643	1	Centralina elettronica (AUS)	Electronic device (AUS)	Dispositif électronique (AUS)	Zündelektronik (AUS)	Centralita electrónica (AUS)	
M	21	8M00 H1643	1	Centralina elettronica (JAP)	Electronic device (JAP)	Dispositif électronique (JAP)	Zündelektronik (JAP)	Centralita electrónica (JAP)	
M	21	8P00 H1643	1	Centralina elettronica (JAP)	Electronic device (JAP)	Dispositif électronique (JAP)	Zündelektronik (JAP)	Centralita electrónica (JAP)	
T	21	8000 H1642	1	Centralina elettronica (EUROPA)	Electronic device (EUROPE)	Dispositif électronique (EUROPE)	Zündelektronik (EUROPA)	Centralita electrónica (EUROPA)	
T	21	8B00 H1642	1	Centralina elettronica (EUROPA)	Electronic device (EUROPE)	Dispositif électronique (EUROPE)	Zündelektronik (EUROPA)	Centralita electrónica (EUROPA)	



**GRUPPO CAVI, PARTI ELETTRICHE - MAIN WIRING HARNESS, ELECTRICAL PARTS -  
CABLES PRINCIPAL, PARTIES ELECTRIQUES - KABEL, ELEKTRISCHE KOMPONENTE -  
GRUPO PRINCIPAL CABLES, PARTES ELECTRICAS**

Note Notes Notas	Pos. No. N. Index Pos.	N. Cod. Code No. Nr. Code Code Nr N. Cod.	Q.tà Q.ty Q.te M.ge C.ad	DENOMINAZIONE	NAME	DESIGNATION	BESHREIBUNG	DENOMINACION	Validità Validity Validité Gültig Validez
T	21	8D00 H1642	1	Centralina elettronica (USA)	Electronic device (USA)	Dispositif électronique (USA)	Zündelektronik (USA)	Centralita electrónica (USA)	
T	21	8F00 H1642	1	Centralina elettronica (AUS)	Electronic device (AUS)	Dispositif électronique (AUS)	Zündelektronik (AUS)	Centralita electrónica (AUS)	
T	21	8H00 H1642	1	Centralina elettronica (JAP)	Electronic device (JAP)	Dispositif électronique (JAP)	Zündelektronik (JAP)	Centralita electrónica (JAP)	
	22	8000 H1176	1	Cavo fanale posteriore	Cable	Cable	Kabel	Cable	
	23	8000 A6094	1	Cavo fanale anteriore	Cable	Cable	Kabel	Cable	
	26	8000 H1418	1	Fanale posteriore completo	Tail light	Feux arrière	Hinterleuchte	Faro trasero	
	27	8000 62727	2	Vite M6-L16	Screw M6-L16	Vis M6-L16	Schraube M6-L16	Tornillo M6-L16	
	30	8000 95128	2	Antivibrante	Silent-block	Antivibration	Schwingungsdämpfer	Anti-vibrador	
	31	8000 H1735	2	Distanziale	Spacer	Entretoise	Distanzstück	Separador	
	34	8000 H1813	1	Piastra	Plate	Plaquette	Plättchen	Placa	
	35	8A00 A1051	1	Distanziale	Spacer	Entretoise	Distanzstück	Separador	
	40	8000 36230	1	Lampada (12V-5W)	Lamp (12V-5W)	Lampe (12V-5W)	Lampe (12V-5W)	Lamparilla (12V-5W)	
	41	60N1 07330	1	Vite M5-L16	Screw M5-L16	Vis M5-L16	Schraube M5-L16	Tornillo M5-L16	
	42	8000 66525	1	Vite M5-L12	Screw M5-L12	Vis M5-L12	Schraube M5-L12	Tornillo M5-L12	
	43	61N1 15192	1	Dado M5	Nut M5	Ecrou M5	Mutter M5	Tuerca M5	
	45	8000 H1180	2	Indicatore direzione	Direction blinker	Direction clignotant	Richtung Blinker	Intermitente dirección	
	46	8000 H1181	2	Indicatore direzione	Direction blinker	Direction clignotant	Richtung Blinker	Intermitente dirección	
	47	8000 A6790	1	Tappo connettore diagnosi	Check instrument plug	Bouchon conn. de diagnostic	Verschluss Diagnoseanschluss	Tapón conn. diagnosis	
	49	8000 62727	4	Vite M6-L16	Screw M6-L16	Vis M6-L16	Schraube M6-L16	Tornillo M6-L16	
	50	8000 75477	1	Cablaggio microinterruttore	Microswitch wiring	Cablage microinterrupteur	Verkabelung Microschalter	Cable microconmutador	
	51	8000 H1177	1	Fanale anteriore completo	Front light	Feux antérieur	Scheinwerfer	Faro delantero	
	52	8000 42946	1	Lampada 12V-55W	Lamp 12V-55W	Lampe 12V-55W	Lampe 12V-55W	Lamparilla 12V-55W	
	53	8000 H1874	1	Cappuccio	Cap	Capuchon	Kappe	Capuchón	
	54	8000 H1873	1	Molla	Spring	Ressort	Feder	Resorte	
	55	8000 62727	2	Vite M6-L16	Screw M6-L16	Vis M6-L16	Schraube M6-L16	Tornillo M6-L16	
	56	8000 45490	3	Gommino	Rubber pad	Pièce caoutchouc	Gummistück	Junta de goma	
	57	8000 44240	2	Dado M6	Nut M6	Ecrou M6	Mutter M6	Tuerca M6	
	58	62N4 15645	2	Rosetta	Washer	Rondelle	Scheibe	Arandela	
	59	8B00 67997	1	Vite	Screw	Vis	Schraube	Tornillo	
	60	8A00 60283	1	Molletta	Tube clip	Ressort	Feder	Resorte	
	61	8000 61313	1	Dado	Nut	Ecrou	Mutter	Tuerca	
	63	8000 57673	1	Tampone	Pad	Tampon	Stopfen	Tampón	
	64	8000 95886	1	Porta lampada completo	Light holder assy	Douille compl.	Glühbirnenfassung kpl.	Porta lámpara compl.	







**INFORMAZIONI IMPORTANTI**  
Pressione pneumatici a freddo



Solo guidatore	ANT.	Kg./cm <sup>2</sup>	psi
	POST.	Kg./cm <sup>2</sup>	psi
Guidat. e passegg.	ANT.	Kg./cm <sup>2</sup>	psi
	POST.	Kg./cm <sup>2</sup>	psi

**REGOLAZIONE CATENA**



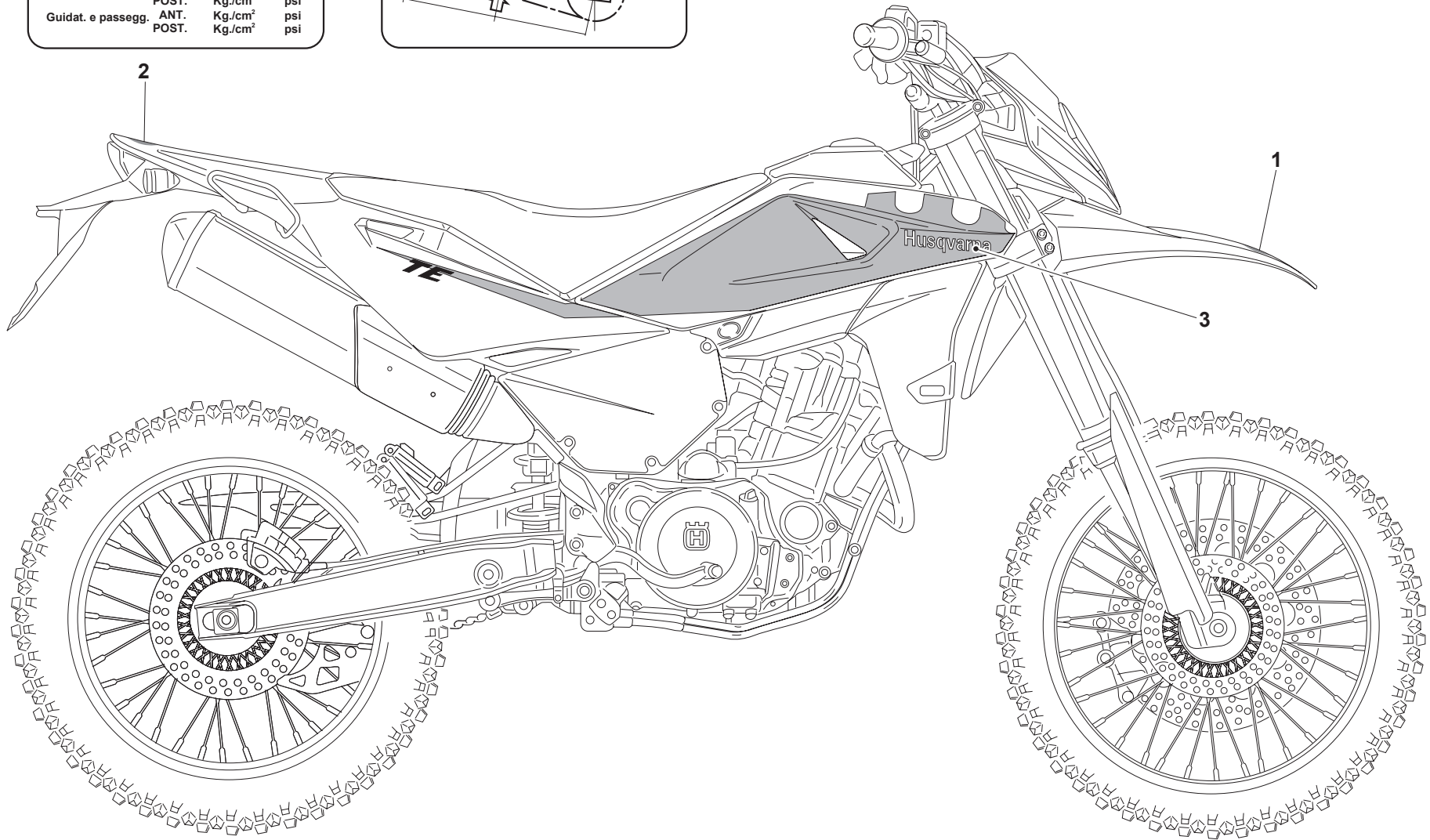
5

2

4

1

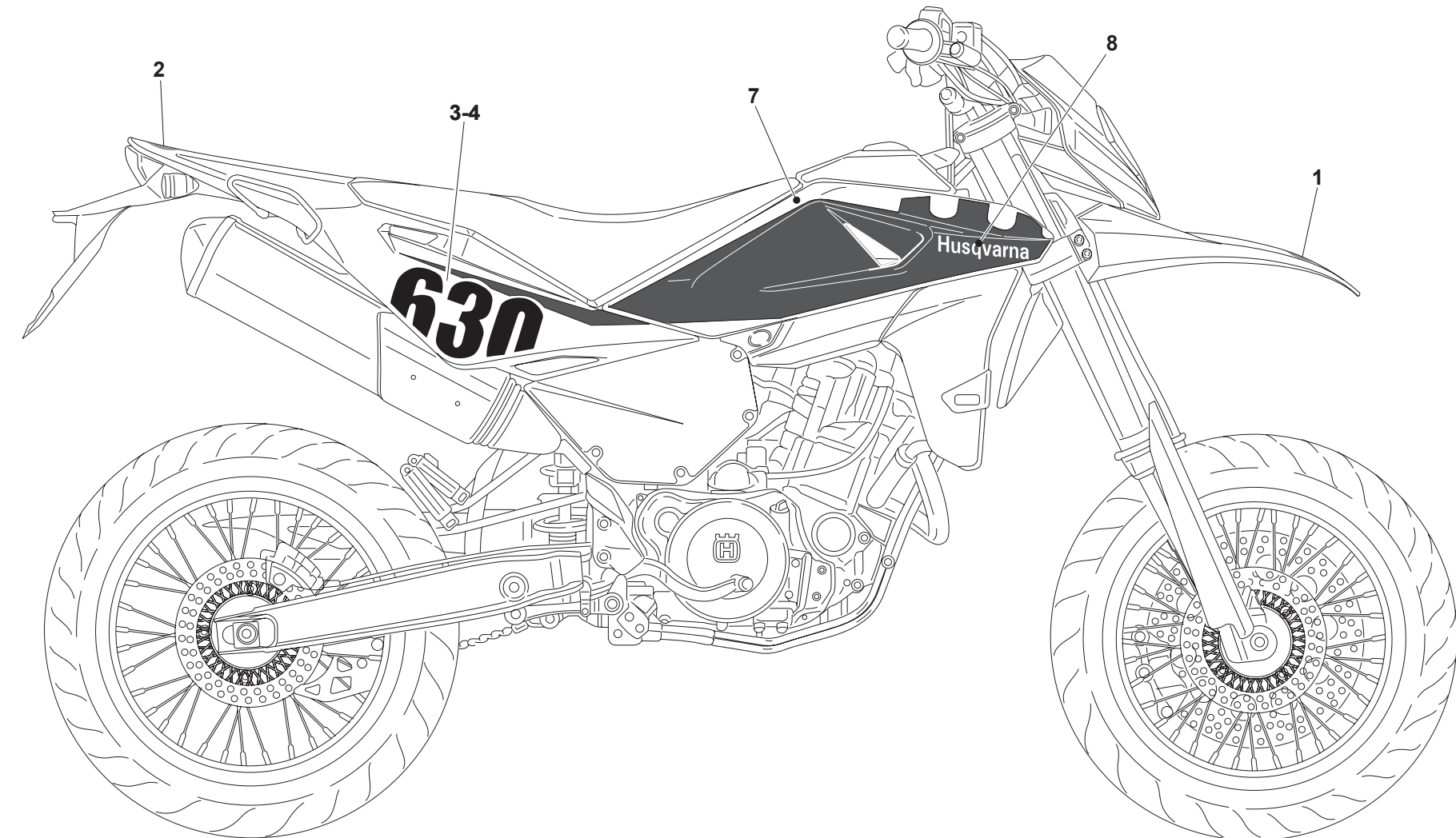
3



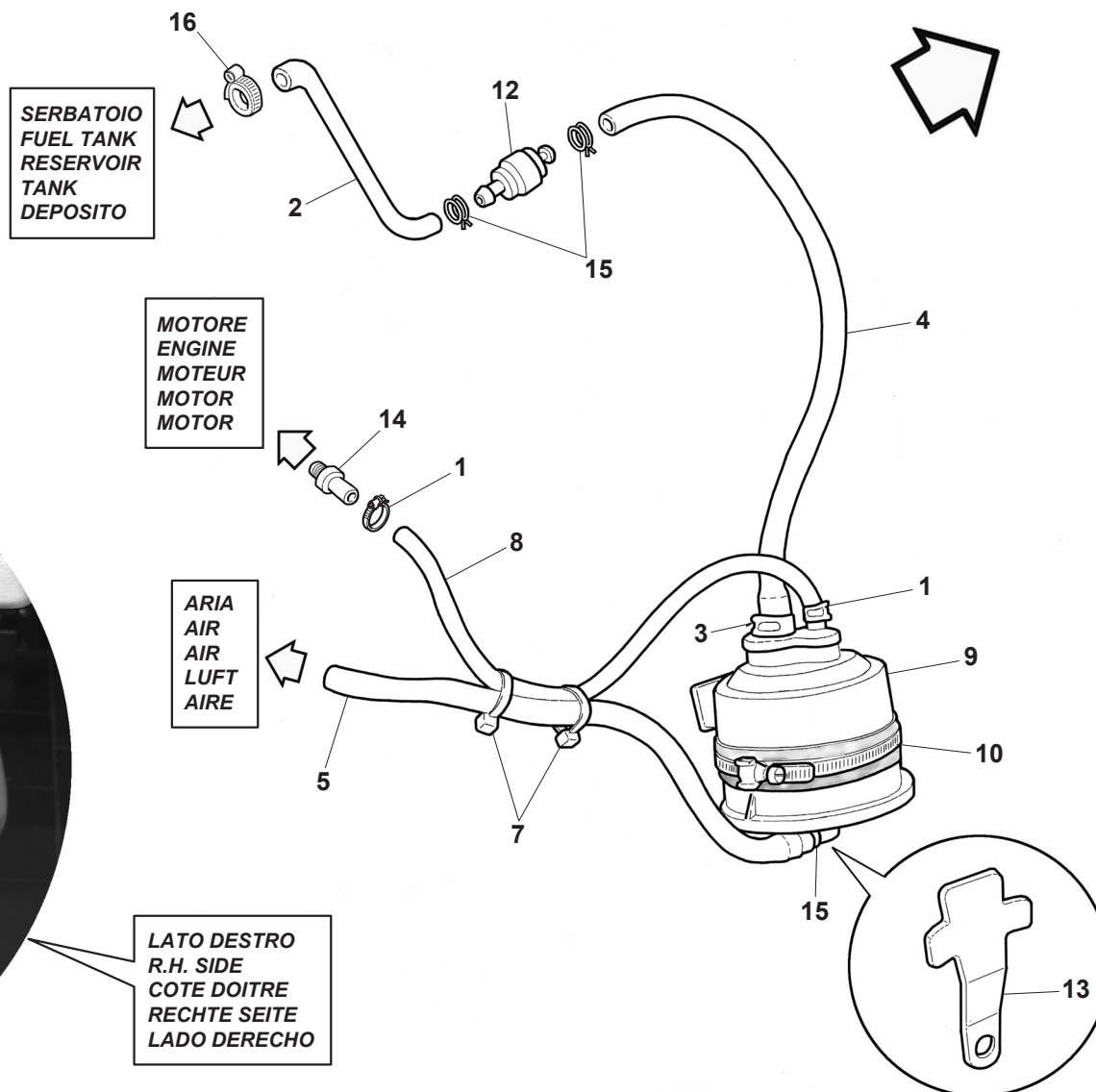


**INFORMAZIONI IMPORTANTI**  
Pressione pneumatici a freddo

Solo guidatore	ANT.	Kg./cm <sup>2</sup>	psi
	POST.	Kg./cm <sup>2</sup>	psi
Guidat. e passegg.	ANT.	Kg./cm <sup>2</sup>	psi
	POST.	Kg./cm <sup>2</sup>	psi









DISEGNO DRAWING DESSIN ZEICHNUNG DIBUJO	TAVOLA DRAWING TABLE BILD TABLA	INDEX NO. POS. N. INDICE	DISEGNO DRAWING DESSIN ZEICHNUNG DIBUJO	TAVOLA DRAWING TABLE BILD TABLA	INDEX NO. POS. N. INDICE	DISEGNO DRAWING DESSIN ZEICHNUNG DIBUJO	TAVOLA DRAWING TABLE BILD TABLA	INDEX NO. POS. N. INDICE	DISEGNO DRAWING DESSIN ZEICHNUNG DIBUJO	TAVOLA DRAWING TABLE BILD TABLA	INDEX NO. POS. N. INDICE	DISEGNO DRAWING DESSIN ZEICHNUNG DIBUJO	TAVOLA DRAWING TABLE BILD TABLA	INDEX NO. POS. N. INDICE	DISEGNO DRAWING DESSIN ZEICHNUNG DIBUJO	TAVOLA DRAWING TABLE BILD TABLA	INDEX NO. POS. N. INDICE
1511 31701	18	39	62N0 15672	3	51	8000 17810	18	9	8000 36856	5	38	8000 46893	26	17	8000 57196	3	52
1511 33302	19	10	62N0 15673	23	26	8000 18921	25A	14	8000 36857	5	37	8000 46893	32	33	8000 57196	4	5
1513 71301	4	9	62N0 15678	11	29	8000 19768	7	8	8000 36984	18	32	8000 47473	30	10	8000 57673	30	63
1515 50601	18	40	62N0 15682	11	27	8000 19789	11	38	8000 37745	23	5	8000 47473	30	10	8000 59289	18	15
1515 80301	14	12	62N1 15534	12	8	8000 20536	18	5	8000 38291	30	74	8000 47763	3	18	8000 59801	15	15
1519 84701	1	13	62N1 15547	22	27	8000 20536	18	17	8000 38350	5	35	8000 47826	21	26	8000 59802	15	13
1610 77601	7	2	62N1 15547	22	30	8000 21480	21	4	8000 38520	10	22	8000 48138	5	40	8000 59803	15	14
1610 77701	7	32	62N1 15547	30	75	8000 21480	25	24	8000 38521	19	19	8000 48564	5	54	8000 59977	7	14
1610 77701	8	8	62N1 15767	12	10	8000 21480	25A	22	8000 38767	19	11	8000 48565	5	55	8000 60233	17	64
1610 77702	7	33	62N1 15778	24	16	8000 21480	26	20	8000 39521	1	12	8000 48591	12	31	8000 60234	17	65
1610 77702	8	13	62N1 15778	24	28	8000 21535	5	41	8000 39523	1	3	8000 48802	16	59	8000 60464	7	15
1611 71701	5	4	62N4 15645	30	58	8000 22271	24	20	8000 39524	1	14	8000 48814	22	23	8000 60898	16	62
1612 41501	5	12	62NA 15767	10	8	8000 22426	5	32	8000 40007	15	43	8000 49032	11	37	8000 61078	26	15
1612 48001	5	17	64N1 20068	16	22	8000 22551	26	3	8000 40427	15	5	8000 49608	9	4	8000 61313	30	61
1612 48101	5	16	64N1 20068	26	9	8000 22966	27	11	8000 40717	15	24	8000 49654	25	16	8000 61314	17	68
1612 84201	5	19	65N1 21007	12	14	8000 22966	27A	23	8000 40717	22	31	8000 49792	3	2	8000 61355	17	9
1614 59002	7	23	66N0 21196	12	19	8000 23110	7	16	8000 41874	22	19	8000 50005	21	34	8000 61362	23	9
1615 10501	7	26	66N0 21197	29	6	8000 26884	11	18	8000 42022	19	9	8000 50005	30	80	8000 62200	7	7
1615 34801	7	27	66N0 21200	29	6	8000 27073	11	10	8000 42022	20	22	8000 50455	15	35	8000 62209	9	6
1615 35902	3	41	66N0 21205	6	18	8000 27122	15	37	8000 42023	19	6	8000 51148	5	56	8000 62655	16	53
1615 35902	3	49	66N0 21211	5	5	8000 30319	16	63	8000 42345	25A	4	8000 51746	8	19	8000 62725	15	9
1615 38802	5	59	66N0 21211	7	28	8000 32388	18	13	8000 42349	26	18	8000 53259	25	20	8000 62725	15	20
1617 95501	15	45	66N0 21270	27	10	8000 33288	25A	9	8000 42676	10	10	8000 53259	25A	17	8000 62725	25A	12
1617 95501	3	4	66N0 21270	27A	22	8000 33373	16	43	8000 42677	10	11	8000 53259	26	32	8000 62725	30	7
60N1 01030	15	23	66N0 21272	28	24	8000 33422	9	20	8000 42946	30	52	8000 53339	15	40	8000 62726	23	33
60N1 01030	30	73	66ND 21308	16	50	8000 34317	15	42	8000 43789	7	13	8000 54136	10	32	8000 62727	14	14
60N1 01059	18	25	69N4 29004	27	12	8000 34317	3	21	8000 43928	16	12	8000 54463	5	53	8000 62727	22	14
60N1 02461	12	7	69N4 29005	28	7	8000 34317	6	7	8000 43928	28	18	8000 55241	26	6	8000 62727	23	28
60N1 02511	12	9	6BN0 21507	16	52	8000 34451	7	30	8000 44240	16	54	8000 55697	16	66	8000 62727	26	16
60N1 04134	23	14	8000 A7715	15	22	8000 34609	11	17	8000 44240	24	17	8000 55703	24	15	8000 62727	30	27
60N1 07330	30	41	8000 01412	19	12	8000 35112	24	14	8000 44240	30	19	8000 55703	24	27	8000 62727	30	49
60N4 07335	23	11	8000 01688	28	3	8000 35112	24	29	8000 44240	30	57	8000 55878	28	15	8000 62727	30	55
60NA 01082	10	7	8000 02124	9	3	8000 35728	9	25	8000 45194	3	42	8000 55902	26	4	8000 62728	12	4
60ND 01219	17	67	8000 03170	4	13	8000 35780	5	47	8000 45490	30	56	8000 55903	26	2	8000 62728	14	8
60ND 02509	24	9	8000 07719	7	36	8000 35781	5	46	8000 45495	14	10	8000 56377	26	8	8000 62728	15	16
60ND 02509	3	38	8000 07719	8	6	8000 35876	10	30	8000 45495	23	27	8000 56443	17	73	8000 62728	22	36
60ND 02524	15	18	8000 07719	9	18	8000 36137	18	18	8000 46225	10	4	8000 56443	25A	18	8000 62728	26	12
60ND 02553	16	33	8000 08536	18	10	8000 36137	18	23	8000 46893	14	11	8000 56444	30	5	8000 62729	12	28
60ND 02555	29	11	8000 09570	27A	2	8000 36230	30	2	8000 46893	15	19	8000 56460	23	32	8000 62729	17	2
60ND 02866	7	25	8000 09570	28	2	8000 36230	30	40	8000 46893	15	25	8000 57155	25	23	8000 62729	25	28
60NF 02562	16	46	8000 10290	8	21	8000 36467	23	5	8000 46893	22	33	8000 57155	25A	21	8000 62729	25A	15
61N1 15192	30	43	8000 13346	27A	3	8000 36848	5	29	8000 46893	24	26	8000 57155	26	23	8000 62729	9	24



DISEGNO DRAWING DESSIN ZEICHNUNG DIBUJO	TAVOLA DRAWING TABLE BILD TABLA	INDEX NO. POS. N. INDICE	DISEGNO DRAWING DESSIN ZEICHNUNG DIBUJO	TAVOLA DRAWING TABLE BILD TABLA	INDEX NO. POS. N. INDICE	DISEGNO DRAWING DESSIN ZEICHNUNG DIBUJO	TAVOLA DRAWING TABLE BILD TABLA	INDEX NO. POS. N. INDICE	DISEGNO DRAWING DESSIN ZEICHNUNG DIBUJO	TAVOLA DRAWING TABLE BILD TABLA	INDEX NO. POS. N. INDICE	DISEGNO DRAWING DESSIN ZEICHNUNG DIBUJO	TAVOLA DRAWING TABLE BILD TABLA	INDEX NO. POS. N. INDICE	DISEGNO DRAWING DESSIN ZEICHNUNG DIBUJO	TAVOLA DRAWING TABLE BILD TABLA	INDEX NO. POS. N. INDICE
8000 62731.....	9.....	27	8000 71034.....	4.....	7	8000 76680.....	8.....	15	8000 85381.....	8.....	11	8000 91586.....	14.....	15	8000 96941.....	18.....	7
8000 62795.....	16.....	9	8000 71035.....	4.....	12	8000 77373.....	17.....	20	8000 85382.....	8.....	10	8000 91586.....	3.....	23	8000 96944.....	18.....	7
8000 62795.....	16.....	11	8000 71091.....	16.....	8	8000 77612.....	30.....	13	8000 85383.....	7.....	5	8000 91587.....	3.....	25	8000 97025.....	18.....	19
8000 63298.....	32.....	10	8000 71154.....	7.....	24	8000 77871.....	31.....	5	8000 85385.....	11.....	22	8000 91588.....	3.....	26	8000 97050.....	19.....	18
8000 63312.....	16.....	25	8000 71154.....	8.....	5	8000 77872.....	31.....	4	8000 85390.....	5.....	36	8000 91589.....	3.....	30	8000 97052.....	19.....	4
8000 63821.....	5.....	22	8000 71158.....	10.....	27	8000 77872.....	31A.....	5	8000 85395.....	10.....	23	8000 92247.....	25.....	10	8000 97615.....	1.....	11
8000 63822.....	5.....	2	8000 71159.....	10.....	28	8000 79065.....	25.....	21	8000 85862.....	32.....	2	8000 92414.....	28.....	9	8000 97749.....	17.....	91
8000 63830.....	7.....	29	8000 71160.....	10.....	29	8000 79066.....	25.....	22	8000 85932.....	26.....	25	8000 92612.....	28.....	5	8000 97935.....	5.....	28
8000 63885.....	2.....	2	8000 71578.....	30.....	81	8000 79066.....	26.....	26	8000 85958.....	26.....	1	8000 92668.....	29.....	8	8000 97976.....	16.....	56
8000 65411.....	16.....	24	8000 71578.....	32.....	7	8000 79075.....	26.....	10	8000 86006.....	5.....	34	8000 92797.....	27.....	7	8000 98063.....	29.....	10
8000 66181.....	25A.....	7	8000 71620.....	18.....	12	8000 79099.....	25.....	7	8000 86007.....	5.....	33	8000 92797.....	27A.....	12	8000 98209.....	21.....	1
8000 66238.....	23.....	15	8000 71623.....	18.....	14	8000 79310.....	5.....	52	8000 86051.....	12.....	17	8000 92797.....	28.....	11	8000 98489.....	20.....	5
8000 66525.....	30.....	42	8000 72168.....	19.....	13	8000 79311.....	5.....	51	8000 86136.....	19.....	3	8000 92948.....	14.....	4	8000 98491.....	20.....	8
8000 66802.....	1.....	2	8000 72425.....	11.....	16	8000 79686.....	5.....	23	8000 86137.....	19.....	2	8000 93072.....	28.....	21	8000 98496.....	20.....	15
8000 66858.....	15.....	17	8000 72426.....	11.....	14	8000 79687.....	5.....	20	8000 86176.....	19.....	5	8000 93124.....	19.....	1	8000 98497.....	20.....	16
8000 67245.....	30.....	71	8000 72427.....	11.....	15	8000 79688.....	5.....	18	8000 86177.....	19.....	7	8000 93782.....	32.....	9	8000 98498.....	20.....	17
8000 67440.....	23.....	4	8000 72494.....	30.....	67	8000 79689.....	5.....	1	8000 86243.....	9.....	19	8000 93915.....	32.....	14	8000 98499.....	20.....	18
8000 67545.....	14.....	9	8000 72874.....	18.....	33	8000 79690.....	5.....	6	8000 86951.....	15.....	53	8000 94038.....	22.....	44	8000 98520.....	20.....	6
8000 67700.....	23.....	3	8000 72875.....	18.....	38	8000 79691.....	5.....	7	8000 87027.....	18.....	20	8000 94126.....	25.....	4	8000 98910.....	16.....	64
8000 67970.....	14.....	7	8000 72962.....	8.....	21	8000 79692.....	5.....	8	8000 87200.....	16.....	19	8000 94127.....	25.....	5	8000 99475.....	15.....	27
8000 67997.....	18.....	22	8000 72964.....	7.....	12	8000 79693.....	5.....	10	8000 87201.....	16.....	27	8000 94128.....	25.....	6	8000 99475.....	15.....	52
8000 67997.....	22.....	29	8000 72966.....	7.....	11	8000 79789.....	28.....	28	8000 87202.....	16.....	28	8000 94595.....	22.....	28	8000 99521.....	5.....	57
8000 68490.....	25A.....	8	8000 73140.....	16.....	18	8000 81663.....	7.....	10	8000 87243.....	16.....	2	8000 94680.....	15.....	28	8000 99632.....	27A.....	16
8000 69056.....	16.....	31	8000 73341.....	16.....	20	8000 81663.....	8.....	16	8000 87736.....	17.....	56	8000 94754.....	27.....	4	8000 99674.....	25.....	11
8000 69282.....	17.....	14	8000 73456.....	18.....	3	8000 81681.....	10.....	6	8000 87745.....	17.....	52	8000 94757.....	28.....	6	8000 99699.....	6.....	15
8000 69282.....	18.....	4	8000 73458.....	16.....	13	8000 82347.....	10.....	21	8000 88159.....	10.....	3	8000 94849.....	26.....	21	8000 99700.....	6.....	16
8000 69282.....	22.....	42	8000 73529.....	9.....	9	8000 82948.....	11.....	4	8000 88887.....	28.....	14	8000 95128.....	22.....	41	8000 99701.....	6.....	17
8000 69429.....	22.....	21	8000 73834.....	22.....	25	8000 83126.....	10.....	20	8000 89011.....	12.....	25	8000 95128.....	29.....	2	8000 99703.....	6.....	12
8000 69429.....	23.....	29	8000 74716.....	11.....	20	8000 83136.....	12.....	16	8000 89012.....	12.....	22	8000 95128.....	30.....	30	8000 99711.....	3.....	17
8000 69429.....	26.....	13	8000 74836.....	3.....	6	8000 83254.....	1.....	21	8000 89089.....	20.....	11	8000 95341.....	28.....	6	8000 99775.....	29.....	5
8000 69551.....	22.....	37	8000 74842.....	17.....	7	8000 83904.....	18.....	2	8000 89302.....	24.....	19	8000 95886.....	30.....	64	8000 99834.....	3.....	19
8000 70696.....	26.....	7	8000 74862.....	5.....	13	8000 84424.....	5.....	30	8000 89572.....	28.....	26	8000 96747.....	11.....	26	8000 99837.....	3.....	24
8000 71007.....	10.....	17	8000 74863.....	5.....	15	8000 84597.....	12.....	23	8000 89743.....	1.....	1	8000 96837.....	28.....	16	8000 99841.....	2.....	10
8000 71008.....	10.....	18	8000 74864.....	5.....	3	8000 84817.....	9.....	5	8000 90561.....	19.....	16	8000 96838.....	27A.....	10	8000 99859.....	25.....	29
8000 71009.....	10.....	19	8000 75160.....	18.....	37	8000 84818.....	11.....	8	8000 90611.....	1.....	15	8000 96928.....	27.....	6	8000 99928.....	21.....	21
8000 71011.....	10.....	25	8000 75291.....	10.....	12	8000 84819.....	11.....	7	8000 90662.....	1.....	5	8000 96928.....	27A.....	11	8000 A0055.....	21.....	14
8000 71012.....	10.....	14	8000 75302.....	10.....	1	8000 84831.....	12.....	20	8000 91033.....	30.....	76	8000 96933.....	27.....	17	8000 A0212.....	30.....	3
8000 71020.....	4.....	11	8000 75415.....	11.....	28	8000 84938.....	27.....	8	8000 91525.....	27.....	2	8000 96933.....	27A.....	19	8000 A0267.....	16.....	58
8000 71021.....	4.....	3	8000 75477.....	30.....	50	8000 84938.....	27A.....	13	8000 91565.....	15.....	41	8000 96934.....	25.....	17	8000 A0268.....	16.....	39
8000 71023.....	4.....	10	8000 75836.....	30.....	6	8000 85380.....	7.....	3	8000 91568.....	3.....	14	8000 96938.....	28.....	12	8000 A0269.....	16.....	38
8000 71024.....	4.....	8	8000 76283.....	18.....	43	8000 85380.....	8.....	12	8000 91578.....	3.....	12	8000 96939.....	26.....	24	8000 A0379.....	17.....	92
8000 71031.....	4.....	6	8000 76338.....	26.....	11	8000 85381.....	7.....	4	8000 91584.....	3.....	20	8000 96940.....	28.....	19	8000 A0381.....	17.....	93

DISEGNO DRAWING DESSIN ZEICHNUNG DIBUJO	TAVOLA DRAWING TABLE BILD TABLA	INDEX NO. POS. N. INDICE	DISEGNO DRAWING DESSIN ZEICHNUNG DIBUJO	TAVOLA DRAWING TABLE BILD TABLA	INDEX NO. POS. N. INDICE	DISEGNO DRAWING DESSIN ZEICHNUNG DIBUJO	TAVOLA DRAWING TABLE BILD TABLA	INDEX NO. POS. N. INDICE	DISEGNO DRAWING DESSIN ZEICHNUNG DIBUJO	TAVOLA DRAWING TABLE BILD TABLA	INDEX NO. POS. N. INDICE	DISEGNO DRAWING DESSIN ZEICHNUNG DIBUJO	TAVOLA DRAWING TABLE BILD TABLA	INDEX NO. POS. N. INDICE	DISEGNO DRAWING DESSIN ZEICHNUNG DIBUJO	TAVOLA DRAWING TABLE BILD TABLA	INDEX NO. POS. N. INDICE
8000 A0568	3	13	8000 A4137	3	7	8000 A6242	25	8	8000 A9261	13	6	8000 H1038	24	6	8000 H1462	15	39
8000 A0573	12	1	8000 A4151	3	11	8000 A6271	6	2	8000 A9262	13	7	8000 H1039	24	5	8000 H1518	22	6
8000 A0575	11	41	8000 A4157	3	11	8000 A6357	2	13	8000 A9263	13	8	8000 H1039	24	5	8000 H1529	15	34
8000 A0665	26	22	8000 A4158	3	5	8000 A6358	2	12	8000 A9264	13	9	8000 H1040	15	4	8000 H1544	9	13
8000 A0730	5	43	8000 A4159	3	5	8000 A6430	23	34	8000 A9348	25	1	8000 H1082	30	18	8000 H1545	21	3
8000 A0843	29	5	8000 A4162	3	36	8000 A6670	20	4	8000 A9349	25	9	8000 H1110	24	3	8000 H1548	28	19
8000 A0864	22	45	8000 A4427	19	20	8000 A6672	20	13	8000 A9350	25	30	8000 H1154	1	23	8000 H1550	27	16
8000 A0877	21	18	8000 A4428	19	17	8000 A6736	3	29	8000 A9652	2	4	8000 H1155	1	6	8000 H1551	21	2
8000 A0878	21	37	8000 A4564	25	2	8000 A6740	12	2	8000 A9699	13	11	8000 H1156	1	20	8000 H1568	29	1
8000 A0913	21	16	8000 A4568	25	3	8000 A6741	24	7	8000 A9749	5	60	8000 H1157	1	17	8000 H1617	23	16
8000 A0914	21	12	8000 A4789	15	44	8000 A6749	30	69	8000 B0593	11	21	8000 H1158	1	4	8000 H1642	30	21
8000 A0915	21	38	8000 A4859	28	16	8000 A6750	30	82	8000 B0850	17	19	8000 H1168	17	6	8000 H1643	30	21
8000 A0929	25	15	8000 A4953	6	8	8000 A6751	10	13	8000 B1531	3	9	8000 H1169	17	16	8000 H1656	23	1
8000 A0929	25A	19	8000 A5015	12	18	8000 A6756	30	4	8000 B1657	17	41	8000 H1170	17	5	8000 H1673	21	29
8000 A0930	25	25	8000 A5071	20	7	8000 A6767	12	5	8000 B1661	17	22	8000 H1172	30	1	8000 H1683	29	9
8000 A0931	25	19	8000 A5072	20	10	8000 A6768	30	20	8000 B1774	29	4	8000 H1173	21	36	8000 H1696	22	4
8000 A0931	26	29	8000 A5254	24	12	8000 A6774	30	4	8000 B1920	20	14	8000 H1174	21	7	8000 H1734	18	12
8000 A0932	25	18	8000 A5259	5	39	8000 A6790	30	47	8000 H0158	28	17	8000 H1176	30	22	8000 H1735	30	31
8000 A0933	26	30	8000 A5364	20	10	8000 A6950	2	11	8000 H0173	3	8	8000 H1177	30	51	8000 H1760	2	14
8000 A0934	26	33	8000 A5364	20	20	8000 A6954	2	16	8000 H0234	16	57	8000 H1180	30	45	8000 H1761	2	15
8000 A1017	12	38	8000 A5437	3	15	8000 A7146	25A	2	8000 H0235	16	41	8000 H1181	30	46	8000 H1763	11	39
8000 A1189	25A	11	8000 A5449	3	46	8000 A7147	25A	5	8000 H0277	12	3	8000 H1183	23	1	8000 H1765	4	2
8000 A1281	15	7	8000 A5450	3	45	8000 A7148	25A	3	8000 H0278	3	32	8000 H1184	23	21	8000 H1772	12	29
8000 A1366	9	7	8000 A5475	2	5	8000 A7409	23	18	8000 H0597	6	10	8000 H1185	23	38	8000 H1779	7	1
8000 A1367	9	22	8000 A5583	26	14	8000 A7659	17	48	8000 H0809	30	9	8000 H1186	23	17	8000 H1779	8	1
8000 A1368	9	14	8000 A5595	6	5	8000 A7693	3	50	8000 H0866	30	17	8000 H1188	23	6	8000 H1782	3	48
8000 A1374	11	5	8000 A5678	23	10	8000 A7905	30	65	8000 H0879	3	37	8000 H1192	22	1	8000 H1783	3	40
8000 A1625	1	8	8000 A5705	21	22	8000 A8007	16	60	8000 H0911	15	21	8000 H1199	15	1	8000 H1798	16	14
8000 A1709	27	13	8000 A5924	32	13	8000 A8072	1	7	8000 H0914	14	2	8000 H1200	15	2	8000 H1813	30	34
8000 A2040	25A	26	8000 A5925	32	12	8000 A8145	24	22	8000 H0919	16	10	8000 H1201	15	3	8000 H1825	27	16
8000 A2837	21	23	8000 A5987	25	13	8000 A8147	24	23	8000 H0937	2	9	8000 H1202	15	48	8000 H1850	23	16
8000 A2840	21	13	8000 A6056	21	5	8000 A8278	23	13	8000 H0971	15	6	8000 H1203	15	51	8000 H1852	16	44
8000 A3408	21	19	8000 A6057	21	27	8000 A8283	23	2	8000 H0986	6	1	8000 H1205	15	29	8000 H1853	16	34
8000 A3409	21	25	8000 A6062	16	35	8000 A8284	23	24	8000 H1005	16	42	8000 H1206	15	30	8000 H1860	23	22
8000 A3410	21	24	8000 A6076	25A	1	8000 A8421	23	35	8000 H1018	17	1	8000 H1239	13	1	8000 H1862	31	3
8000 A3975	25A	16	8000 A6078	25A	25	8000 A8423	17	44	8000 H1023	2	1	8000 H1260	29	9	8000 H1863	23	23
8000 A4031	23	31	8000 A6094	30	23	8000 A8994	6	14	8000 H1024	2	3	8000 H1268	22	43	8000 H1864	24	10
8000 A4106	3	10	8000 A6206	28	6	8000 A9207	21	15	8000 H1025	2	6	8000 H1270	9	23	8000 H1864	24	30
8000 A4107	3	10	8000 A6207	27A	8	8000 A9231	26	27	8000 H1026	5	50	8000 H1271	24	24	8000 H1865	24	11
8000 A4134	21	11	8000 A6208	27A	9	8000 A9258	13	3	8000 H1036	24	1	8000 H1298	15	11	8000 H1868	30	14
8000 A4135	3	12	8000 A6209	28	7	8000 A9259	13	4	8000 H1037	24	2	8000 H1320	18	16	8000 H1869	30	15
8000 A4136	3	7	8000 A6229	25A	10	8000 A9260	13	5	8000 H1038	24	6	8000 H1418	30	26	8000 H1870	30	66

DISEGNO DRAWING DESSIN ZEICHNUNG DIBUJO	TAVOLA DRAWING TABLE BILD TABLA	INDEX NO. POS. N. INDICE	DISEGNO DRAWING DESSIN ZEICHNUNG DIBUJO	TAVOLA DRAWING TABLE BILD TABLA	INDEX NO. POS. N. INDICE	DISEGNO DRAWING DESSIN ZEICHNUNG DIBUJO	TAVOLA DRAWING TABLE BILD TABLA	INDEX NO. POS. N. INDICE	DISEGNO DRAWING DESSIN ZEICHNUNG DIBUJO	TAVOLA DRAWING TABLE BILD TABLA	INDEX NO. POS. N. INDICE	DISEGNO DRAWING DESSIN ZEICHNUNG DIBUJO	TAVOLA DRAWING TABLE BILD TABLA	INDEX NO. POS. N. INDICE	DISEGNO DRAWING DESSIN ZEICHNUNG DIBUJO	TAVOLA DRAWING TABLE BILD TABLA	INDEX NO. POS. N. INDICE
8000 H1871	30	16	8000 H2366	14	5	8000 H3635	17	48	80C0 75630	11	9	8A00 84473	12	24	8A00 A9701	23	19
8000 H1873	30	54	8000 H2367	14	1	8000 H3638	17	22	80C0 78988	11	23	8A00 84658	17	17	8A00 H0534	14	18
8000 H1874	30	53	8000 H2368	22	20	8000 H3679	12	11	80C0 A0633	17	23	8A00 84828	12	15	8A00 H0597	6	9
8000 H1883	22	9	8000 H2374	16	65	8000 H3680	12	12	80C0 A4711	22	3	8A00 85071	3	3	8A00 H0882	16	1
8000 H1884	22	10	8000 H2374	30	70	8000 H3743	18	1	80C0 A8481	17	25	8A00 85928	16	32	8A00 H0937	2	9
8000 H1887	23	22	8000 H2382	13	2	8000 H3806	22	5	80C0 A8482	17	24	8A00 85929	16	49	8A00 H1387	1	10
8000 H1890	31A	8	8000 H2390	30	77	8000 H3841	12	6	80C0 H1265	22	2	8A00 86938	28	9	8A00 H1405	22	40
8000 H1892	31	3	8000 H2399	23	37	8000 H3872	24	6	80C0 H1269	22	12	8A00 87072	15	10	8A00 H1673	21	28
8000 H1893	23	23	8000 H2400	23	36	8000 H3873	24	5	80C0 H1987	22	3	8A00 87717	17	3	8A00 H1823	9	1
8000 H1896	31A	8	8000 H2401	14	6	8000 H3877	4	1	80C0 H1989	22	12	8A00 87810	18	6	8A00 H3019	18	45
8000 H1897	22	10	8000 H2403	23	6	8000 H3986	2	19	8661 0191A	22	11	8A00 91474	17	13	8A00 H3639	17	16
8000 H1898	31A	3	8000 H2415	22	16	8000 H3987	2	19	8A00 28553	3	39	8A00 92249	14	17	8AA0 59572	23	20
8000 H1900	31A	4	8000 H2416	22	38	8000 H4001	11	1	8A00 01815	16	21	8A00 92876	27	14	8B00 23109	7	19
8000 H1901	22	39	8000 H2417	22	38	8000 H4001	11	3	8A00 15960	2	8	8A00 92986	27	9	8B00 26846	28	10
8000 H1914	17	15	8000 H2761	20	2	8000 H4002	11	2	8A00 20182	18	36	8A00 92986	27A	15	8B00 35876	10	31
8000 H1931	31	1	8000 H2762	20	9	8000 H4109	29	12	8A00 23108	11	11	8A00 94754	27	3	8B00 47773	11	6
8000 H1958	15	36	8000 H2763	20	3	8000 H4169	4	4	8A00 23108	3	47	8A00 96837	28	16	8B00 53546	16	51
8000 H1981	15	12	8000 H2764	20	12	8000 H4196	14	20	8A00 26846	28	20	8A00 96930	27	15	8B00 54139	10	2
8000 H1988	22	9	8000 H2767	20	19	80A0 56443	15	38	8A00 28553	11	24	8A00 96930	27A	21	8B00 67997	17	72
8000 H2012	29	12	8000 H2772	20	3	80A0 93283	17	71	8A00 31503	10	5	8A00 96932	27A	18	8B00 67997	30	59
8000 H2015	16	15	8000 H2945	5	27	80A0 98786	17	6	8A00 37283	22	46	8A00 96937	28	8	8B00 72966	8	14
8000 H2016	16	16	8000 H2950	14	19	80A0 A0574	11	40	8A00 42700	10	9	8A00 97593	28	8	8B00 75984	15	26
8000 H2036	23	39	8000 H2959	22	24	80A0 A0633	17	23	8A00 47773	11	12	8A00 97739	10	24	8B00 81650	3	53
8000 H2037	23	40	8000 H2989	16	48	80A0 A0872	15	47	8A00 55860	28	5	8A00 99475	15	31	8B00 82879	27	1
8000 H2042	3	1	8000 H3012	16	26	80A0 A5312	20	1	8A00 59975	8	18	8A00 99475	15	49	8B00 82879	28	3
8000 H2051	1	18	8000 H3016	17	66	80A0 A6190	20	1	8A00 60283	30	60	8A00 99708	15	32	8B00 91687	15	8
8000 H2115	21	6	8000 H3022	31A	8	80A0 A7573	17	5	8A00 60463	5	9	8A00 A0939	21	17	8B00 91687	32	16
8000 H2127	16	17	8000 H3025	31A	7	80A0 A8481	17	25	8A00 65847	7	31	8A00 A1051	30	35	8B00 93124	19	15
8000 H2187	31A	2	8000 H3026	31A	7	80A0 A8482	17	24	8A00 66953	8	7	8A00 A1706	25A	20	8B00 96837	28	16
8000 H2188	22	10	8000 H3028	31A	5	80A0 H0994	7	17	8A00 67997	18	21	8A00 A2841	21	20	8B00 96838	27	5
8000 H2189	22	9	8000 H3038	31A	8	80A0 H1192	22	1	8A00 67997	29	3	8A00 A4162	3	36	8B00 99475	15	33
8000 H2190	23	22	8000 H3067	5	7	80A0 H1931	31A	1	8A00 69111	16	45	8A00 A4859	28	16	8B00 99475	15	50
8000 H2191	23	23	8000 H3068	5	20	80A0 H2077	27A	6	8A00 69125	26	5	8A00 A5255	24	13	8B00 99652	29	7
8000 H2217	24	5	8000 H3069	17	69	80A0 H2078	28	5	8A00 69282	18	42	8A00 A5261	16	40	8B00 A4162	3	36
8000 H2218	24	6	8000 H3146	5	58	80A0 H2187	31	2	8A00 69315	17	82	8A00 A5262	16	47	8B00 A4859	28	16
8000 H2219	24	4	8000 H3147	5	14	80B0 74388	18	11	8A00 74861	5	24	8A00 A5311	18	24	8B00 A5435	3	16
8000 H2220	24	8	8000 H3148	5	1	80B0 83987	16	30	8A00 76026	26	31	8A00 A7171	1	9	8B00 A6206	28	6
8000 H2224	25	14	8000 H3215	22	7	80B0 87580	16	23	8A00 77871	31A	6	8A00 A8007	16	60	8B00 A8423	32	34
8000 H2224	25A	32	8000 H3250	22	15	80B0 99836	3	22	8A00 78466	16	61	8A00 A8423	22	17	8B00 A8423	32	35
8000 H2230	24	25	8000 H3251	22	18	80B0 A3612	21	9	8A00 78674	12	13	8A00 A8423	22	32	8B00 H0937	2	9
8000 H2336	13	10	8000 H3366	22	13	80C0 69337	17	25	8A00 79684	5	58	8A00 A8423	22	34	8B00 H1033	14	16
8000 H2355	17	63	8000 H3633	17	15	80C0 69338	17	24	8A00 79685	5	14	8A00 A8423	22	35	8B00 H1642	30	21

DISEGNO DRAWING DESSIN ZEICHNUNG DIBUJO	TAVOLA DRAWING TABLE BILD TABLA	INDEX NO. POS. N. INDICE	DISEGNO DRAWING DESSIN ZEICHNUNG DIBUJO	TAVOLA DRAWING TABLE BILD TABLA	INDEX NO. POS. N. INDICE	DISEGNO DRAWING DESSIN ZEICHNUNG DIBUJO	TAVOLA DRAWING TABLE BILD TABLA	INDEX NO. POS. N. INDICE	DISEGNO DRAWING DESSIN ZEICHNUNG DIBUJO	TAVOLA DRAWING TABLE BILD TABLA	INDEX NO. POS. N. INDICE	DISEGNO DRAWING DESSIN ZEICHNUNG DIBUJO	TAVOLA DRAWING TABLE BILD TABLA	INDEX NO. POS. N. INDICE	DISEGNO DRAWING DESSIN ZEICHNUNG DIBUJO	TAVOLA DRAWING TABLE BILD TABLA	INDEX NO. POS. N. INDICE
8B00 H1643	30	21	8H00 A4162	3	36	Z000 62728	12	30									
8C00 26846	28	20	8H00 A4859	28	16	Z000 62728	2	18									
8C00 61070	23	12	8H00 H1642	30	21	Z000 62728	5	42									
8C00 61121	18	8	8H00 H1643	30	21	Z000 62729	7	18									
8C00 69056	16	7	8J00 A4162	3	36	Z000 62730	15	46									
8C00 69056	17	70	8J00 H1643	30	21	Z000 62730	2	17									
8C00 69429	22	21	8K00 A4162	3	36	Z000 62730	3	28									
8C00 69429	22	22	8L00 66179	26	19	Z000 62730	9	17									
8C00 86246	9	21	8L00 A4162	3	36	Z000 62732	16	29									
8C00 95276	32	1	8L00 H1643	30	21	Z000 62795	18	34									
8C00 A2836	21	10	8M00 A4162	3	36	Z000 65535	30	72									
8C00 A4162	3	36	8M00 H1643	30	21	Z000 66525	10	16									
8C00 A5435	3	16	8N00 68873	23	30	Z000 66525	11	19									
8C00 A7729	24	18	8N00 A4162	3	36	Z000 67997	17	4									
8C00 H0987	6	4	8P00 73458	16	5	ZA00 62733	25	12									
8C00 H1643	30	21	8P00 A4162	3	36	ZA00 66525	7	9									
8D00 26846	28	10	8P00 A5927	32	4	ZA00 66525	8	17									
8D00 62797	19	14	8P00 H1643	30	21	ZA00 67997	17	17									
8D00 62797	20	21	8R00 A4162	3	36	ZA00 67997	7	6									
8D00 86176	19	8	8S00 82751	25A	6	ZA00 69056	16	55									
8D00 A4162	3	36	8S00 A4162	3	36	ZB00 62733	25	26									
8D00 H1642	30	21	8S00 A5928	32	8	ZB00 67545	7	34									
8E00 30053	5	25	8SA0 67545	30	12	ZB00 67545	9	2									
8E00 67545	24	21	8SA0 67545	30	12	ZB00 67545	9	15									
8E00 79783	28	27	8T00 A4162	3	36	ZB00 67997	17	72									
8E00 94010	23	7	8U00 A4162	3	36	ZC00 67545	7	35									
8E00 95276	23	8	8V00 A4162	3	36	ZC00 67545	9	8									
8E00 95276	32	15	8W00 A4162	3	36	ZC00 67545	9	16									
8E00 99475	14	13	Y000 28327	10	15	ZD00 67997	3	43									
8E00 A4162	3	36	Y000 43928	18	35	ZE00 67545	18	41									
8E00 B1643	30	21	YA00 55241	27A	17	ZE00 67545	21	31									
8F00 09408	12	21	Z000 23374	3	31	ZE00 67545	3	28									
8F00 95276	32	3	Z000 42643	8	20	ZS00 67545	2	7									
8F00 99475	14	3	Z000 54700	3	27												
8F00 A4162	3	36	Z000 55699	6	13												
8F00 H1642	30	21	Z000 56377	10	26												
8F00 H1643	30	21	Z000 56443	22	8												
8G00 66179	25A	13	Z000 61313	18	44												
8G00 79783	28	27	Z000 62725	8	9												
8G00 A4162	3	36	Z000 62727	21	30												
8G00 A5927	32	5	Z000 62728	11	13												
8H00 36022	5	21	Z000 62728	11	25												