

**WR-WR USA 250/2010**  
**WR-WR USA 300/2010**

**8000H1606 (09-2009)**



**WR 250**



**WR 300**



**INFORMAZIONI GENERALI**

Il presente catalogo serve per richiedere con esattezza le parti di ricambio  
 Nelle ordinazioni indicare:

- 1) il numero di codice dei particolari seguito dalla descrizione;
  - 2) il colore per i pezzi verniciati o comunque colorati;
  - 3) il numero di matricola del motociclo, stampigliato sul canotto di sterzo.
- Le indicazioni destra e sinistra si riferiscono ai lati del veicolo rispetto al senso di marcia.

**GENERAL INFORMATION**

The present spare parts list enables one to order exactly the right spare parts.

When ordering specify:

- 1) the part's code number followed by its description;
  - 2) indicate colour for painted or coloured parts;
  - 3) the motorcycle's serial number, stamped on the steering head.
- References to right and left apply to the vehicle in terms of its direction of movement.

**INFORMATIONS GENERALES**

Ca catalogue permet de commander correctement les pièces de rechange.  
 Les commandes doivent être passées en indiquant:

- 1) le numéro de code des pièces détachées suivi de leur description;
- 2) le couleur des pièces peintes ou colorés;
- 3) le matricule de la moto, estampillé sur la tige du guidon.

Droite et gauche sont les côtés du véhicule par rapport au sens de la marche.

**ALLGEMEINE HINWEISE**

Dieser Ersatzteilkatalog dient zur genauen Angabe der Teile bei Ersatzteilbestellungen.

Bei Ersatzbestellung ist folgendes anzugeben:

- 1) Die Bestellnummer der Ersatzteile mit der entsprechenden Beschreibung;
- 2) Farbe für lackierte und farbige Teile angeben;
- 3) Die Sseriennummer des Motorrrads, die am Lenkrohr eingepreßt ist.

Die Angaben rechts und links beziehen sich auf das Fahrzeug in Fahrriichtung.

**INFORMACIONES GENERALES**

El presente catálogo sirve para pedir con exactitud las partes de recambio.  
 En los pedidos se debe indicar:

- 1) el número de código de la parte y a continuación la descripción;
- 2) el color para las piezas barnizadas o coloreadas;
- 3) el número de matrícula de la motocicleta, estampado en el tubo de dirección.

Las indicaciones derecha e izquierda se refieren a los lados del vehículo respecto del sentido de marcha.

**NOTE - LIST - NOTES - NOTE - NOTAS:**

- A : In alternativa - In alternative - En alternative - Wahlweise  
 En alternativa
- D : In dotazione - To issue - En necessaire - Ausrüstungsteile  
 En dotación
- E : Ad esaurimento - To fell out - A' finìr - Erschöpfung  
 A agotamiento
- F : Fornire assieme - Supply unitedly - Fournir ensemble  
 Wird zusammen geliefert - Equipar juntos
- N : Non fornito - Not supplied - Ne pas fournit  
 Keine Gelieferende - No equiparado
- R : A richiesta - Upon request - Sur demande - Auf anfrage  
 Bajo pedido
- S : Di serie - Supplied - De sèrie - Standard - De serie
- U : Solo per WR/ U.S.A. - Only for WR/ U.S.A.  
 Seulement pour WR/ U.S.A.- Nur für WR/ U.S.A.  
 Solo por WR/ U.S.A.
- X : Non per U.S.A. - Not for U.S.A. - Ne pas pour U.S.A.  
 Keine für U.S.A. - No por U.S.A.
- Z : n° denti, number of teeth, numéro dents, Zähne nummer  
 número dientes
- (&), (@), (£): Montati assieme- Assembled together

- A : Austria, Austria, Autriche, Österreich, Austria
- AUS : Australia, Australia, Australie, Australien, Australia
- B : Belgio, Belgium, Belgique, Belgien, Bélgica
- BR : Brasile, Brazil, Brasile, Brasilien, Brasil
- CDN : Canada, Canada, Canada, Kanada, Canadá
- CH : Svizzera, Switzerland, Suisse, Schweizer, Suiza
- D : Germania, Germany, Allemagne, Deutschland, Alemania
- E : Spagna, Spain, Espagne, Spanien, España
- F : Francia, France, France, Frankreich, Francia
- GB : Gran Bretagna, Great Britain, Grand Bretagne, Groos  
 Britan, Gran Bretaña
- I : Italia, Italy, Italie, Italien, Italia
- J : Giappone, Japan, Japon, Japan, Japón
- SF : Finlandia, Finald, Finlande, Finnland, Finlandia
- USA : Stati Uniti d'America, United States of America, Etats  
 Units d'Amerique, Vereinigte Staaten von Amerika  
 Estados Unidos

Il n° di matricola iniziale del modello WR 250/2010 è ZKH3H02ABAV002951  
 Il n° di matricola iniziale del modello WR 300/2010 è ZKH3H02ACAV002951

The initial serial number for the WR 250/2010 model is ZKH3H02ABAV002951  
 The initial serial number for the WR 300/2010 model is ZKH3H02ACAV002951

Le matricule initial du modèle WR 250/2010 est ZKH3H02ABAV002951  
 Le matricule initial du modèle WR 300/2010 est ZKH3H02ACAV002951

Die Seriennummer des Modells WR 250/2010 beginnt mit ZKH3H02ABAV002951  
 Die Seriennummer des Modells WR 300/2010 beginnt mit ZKH3H02ACAV002951

El n° de matrícula inicial de la motocicleta WR 250/2010 es ZKH3H02ABAV002951  
 El n° de matrícula inicial de la motocicleta WR 300/2010 es ZKH3H02ACAV002951

Dati indicativi soggetti a modifiche senza impegno di preavviso.  
 All data are subject to modification without prior notice.  
 Données indicatif sujet a modifications sans obligation de préavis.  
 Änderungen Vorbehalten.  
 Datos indicativos sujetos a modificaciones sin compromiso de preaviso.

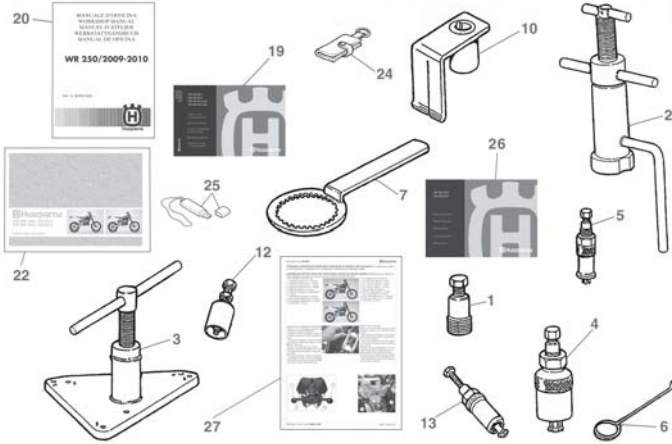
Codice colore **G**: versione "ROSSO - BIANCO - NERO"  
 Color code **G**: "RED - WHITE - BLACK" version  
 Code couleur **G**: version "ROUGE - BLANC - NOIR"  
 Code Farbe **G**: "ROT - WEISSE - SCHWARZ" Version  
 Código de color **G**: moto "ROJO - BLANCO - NEGRO"

Tavola Drawing Table Bild Tabla	Denominazione	Description	Designation	Bezeichnung	Denominacion	Pagina Page Page Seite Paja
1	ATTREZZI DI ASSISTENZA, MANUALI E CATALOGHI	SERVICE TOOLS, MANUALS AND CATALOGS	OUTILS D'ASSISTANCE, MANUELS ET CATALOGUES	HILFAUSRUSTUNG, HANDBUCH UND KATALOG	HERRAMIENTAS DE ASISTENCIA, MANUALES Y CATALOGOS	13
2	TESTA, CILINDRO, PISTONE, MANOVELLISMO	CYLINDER HEAD, CYLINDER, PISTON, CRANKSHAFT	CULASSE, CYLINDRE, PISTON, VILEBREQUIN	ZYLINDERKOPF, ZYLINDER, KOLBEN, KURBELWELLE	CULATA, CILINDRO, PISTON, PALANCAS	15
3	H.T.S.	H.T.S.	H.T.S.	H.T.S.	H.T.S.	21
4	RAFFREDDAMENTO	COOLING SYSTEM	REFROIDISSEMENT	WASSERKÜHLUNG	ENFRIAMIENTO	25
5	BASAMENTO	CRANKCASE	CARTER	GEHAUSE	BANCADA	29
6	COPERCHI BASAMENTO	CRANKCASE COVERS	COUVERCLES CARTER	GEHAUSEDECKEL	TAPA BANCADA	33
7	AVVIAMENTO A PEDALE	KICK STARTER	PEDAL DE MISE EN MARCHÉ	ANLASSER	PUESTA EN MARCHA A PEDAL	35
8	FRIZIONE, TRASM. PRIMARIA	CLUTCH, PRIMARY DRIVE	EMBAYAGE, TRANSMISS. PRIMARIE	KUPPLUNG, ERSTERANTRIEB	EMBRAGUE, TRANSM. PRIMARIA	39
9	CAMBIO	TRANSMISSION	BOITE DE VITESSE	WECHSELGETRIEBE	CAMBIO	41
10	COMANDO CAMBIO	SHIFTER	COMMANDE DE VITESSE	GANGSCHALTUNG	MANDO CAMBIO	43
11	PARTE ELETTRICA	ELECTRIC PART	PARTIE ELECTRIQUES	ELEKTRISCHE TEILE	PARTE ELECTRICA	45
12	CARBURATORE	CARBURETOR	CARBURATEUR	VERGASER	CARBURADOR	47
13	FILTRO ARIA	AIR FILTER	FILTRE AIRE	AIRFILTER	FILTRO DE AIRE	51
14	TELAIO, PEDANE	FRAME, FOOT RESTS	CADRE, REPOSE PIEDS	RAHMEN, FUSSBRETT	BASTIDOR, REPOSAPIES	53
15	SOSPENSIONE ANTERIORE	FRONT FORK ASSEMBLY	SUSPENSION AVANT	VORDERTELESKOPGABEL	SUSPENSION DELANTERA	57
16	FORCELLONE	SWING ARM	FOURCHE	GABEL	HORQUILLA	63
16A	LEVERAGGI SOSPENSIONE POSTERIORE	REAR SUSPENSION LINKAGE	LEVIER SUSPENSION ARRIERE	HEBELWERK HINTERHAUFHANGUNG	PALANCA SUSPENSION TRASERA	67
16B	AMMORTIZZATORE POSTERIORE	REAR SHOCK ABSORBER	AMMORTISSEUR ARRIÈRE	HINTERSTOSSDAMPFER	AMORTIGUADOR TRASERO	69
17	MANUBRIO E COMANDI	HANDLEBAR AND CONTROLS	GUIDON ET COMMANDES	LENKER UND STEUERORGANE	MANILLAR Y MANDOS	71
18	FRENO IDRAULICO POSTERIORE	REAR HYDRAULIC BRAKE	FREIN HYDRAULIQUE ARRIERE	HINTERBREMSE	FRENO HIDRAULICO TRASERO	73
19	PANNELLI LAT., PARAFANGHI, SELLA	SIDE PANELS, FENDERS, SEAT	PANNEAU, GARDE-BOUES , SIEGE	STREIFEN, KOTFLUGEL, SATTEL	PANELES, GUARDABARROS, SILLIN	75
20	SERBATOIO CARBURANTE, CONVOGLIATORI	GAS TANK, PANELS	RESERVOIR CARBURANT, FLANCS	KRAFTSTOFFBEHALTER, FLANKE	DEPOSITO GASOLINA, LATERALES	79
21	SCARICO	EXHAUST SYSTEM	TUYAU D'ÉCHAPPEMENT	AUSPUFFROHR	TUBO DE ESCAPE	81
22	FRENO IDRAULICO ANTERIORE	FRONT HYDRAULIC BRAKE	FREIN HYDRAULIQUE AVANT	VORTERBREMSE	FRENO HIDRAULICO DELANTERA	83
22A	RUOTA ANTERIORE	FRONT WHEEL	ROUE AVANT	VORTERRAD	RUEDA DELANTERA	87

Tavola Drawing Table Bild Tabla	Denominazione	Description	Designation	Bezeichnung	Denominacion	Pagina Page Page Seite Paja
23	RUOTA POSTERIORE	REAR WHEEL	ROUE ARRIERE	HINTERRAD	RUEDA TRASERA	89
24	STRUMENTO DIGITALE, INDICATORI, AVVISATORE ACUSTICO	DIGITAL INSTRUMENT, BLINKERS, HORN	INSTRUMENT DIGITAL, CLIGNOTANTS, SIGNALATEUR ACOUSTIQUE	DIGITAL TACHOMETER, BLINKERS, HUPE	INSTRUMENTO DIGITAL, INTERMITENTES, AVISADOR ACUSTICO	93
25	GRUPPO CAVI, PARTI ELETTRICHE	MAIN WIRING HARNESS, ELECTRICAL PARTS	CABLES PRINCIPAL, PARTIES ELECTRIQUES	KABEL, ELEKTRISCHE HUPE	GRUPO PRINCIPAL CABLES, PARTES ELECTRICAS	95
26	KIT TRASFORMAZIONE ENDURO (U.S.A.)	ENDURO TRANSFORMATION KIT (U.S.A.)	SET TRANSFORMATION ENDURO (U.S.A.)	KIT TRANSFORMATION ENDURO (U.S.A.)	KIT TRANSFORMATION ENDURO (U.S.A.)	99
27	DECALCOMANIE (WR 250)	TRANSFERS (WR 250)	DECAL. (WR 250)	ABZIEHBILD (WR 250)	CALCOMANIA (WR 250)	103
28	DECALCOMANIE (WR 300)	TRANSFERS (WR 300)	DECAL. (WR 300)	ABZIEHBILD (WR 300)	CALCOMANIA (WR 300)	105
-	INDICE NUMERICO PROGRESSIVO	NUMERICAL INDEX	INDEX NUMERIQUE	NUMMERNVERZEICHNIS	ÍNDICE NUMÉRICO PROGRESÍVO	106

Tavola - Drawing - Table - Bild - Tabla

1

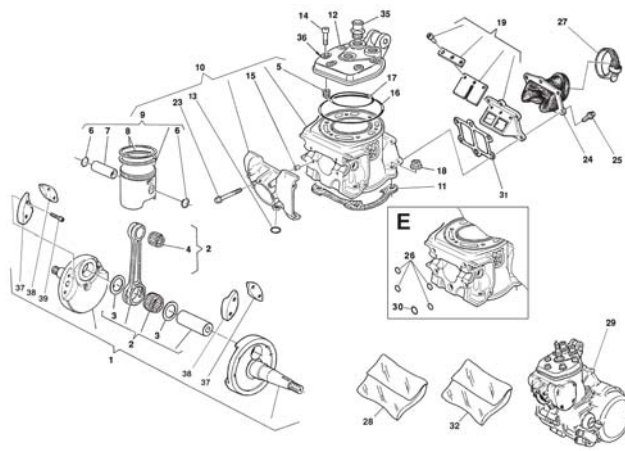


Pagina - Page - Page - Seite - Paja

12

Tavola - Drawing - Table - Bild - Tabla

2

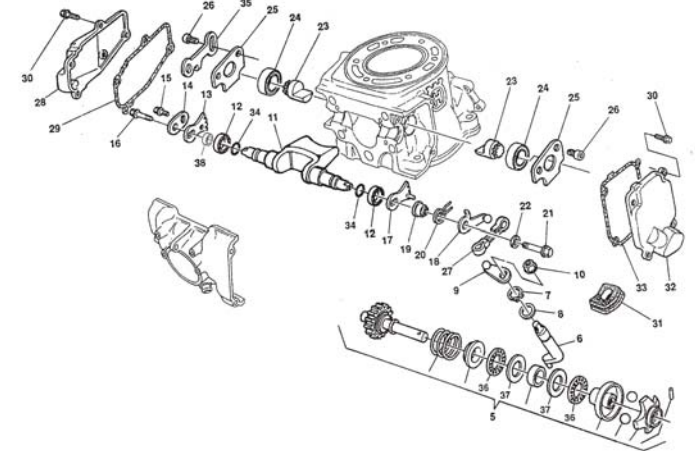


Pagina - Page - Page - Seite - Paja

14

Tavola - Drawing - Table - Bild - Tabla

3

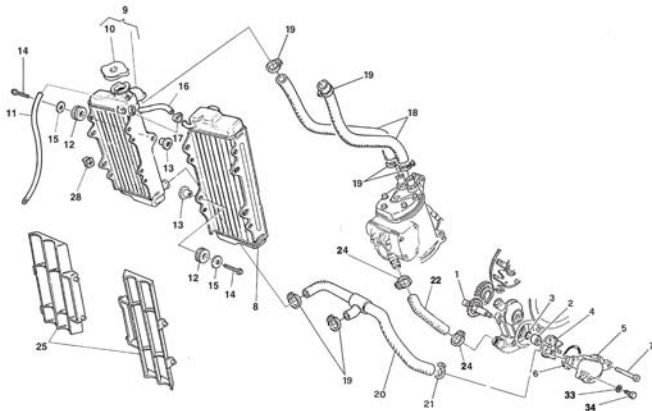


Pagina - Page - Page - Seite - Paja

20

Tavola - Drawing - Table - Bild - Tabla

4

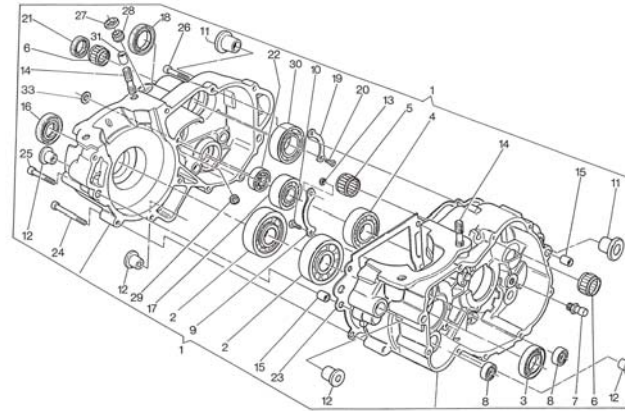


Pagina - Page - Page - Seite - Paja

24

Tavola - Drawing - Table - Bild - Tabla

5

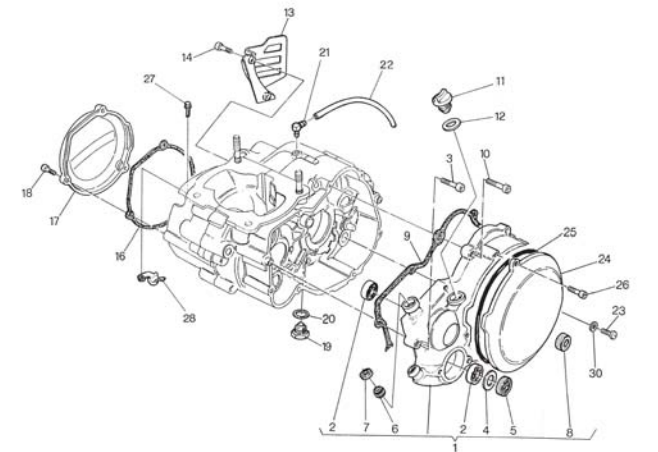


Pagina - Page - Page - Seite - Paja

28

Tavola - Drawing - Table - Bild - Tabla

6

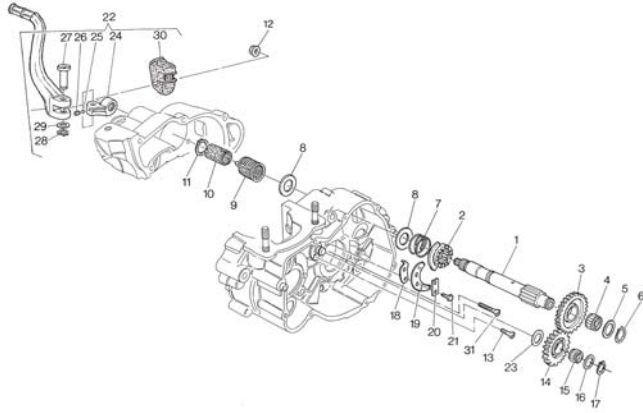


Pagina - Page - Page - Seite - Paja

32

Tavola - Drawing - Table - Bild - Tabla

7

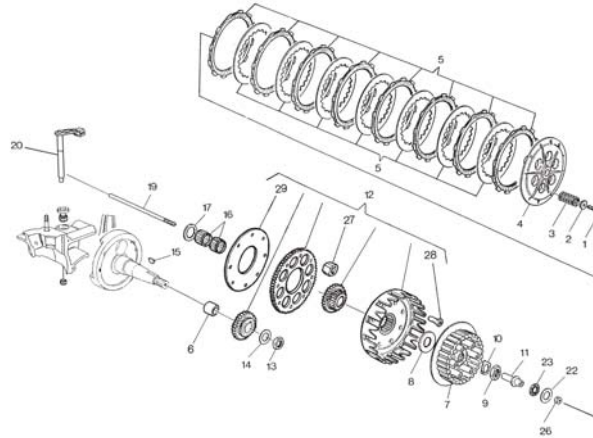


Pagina - Page - Page - Seite - Paja

34

Tavola - Drawing - Table - Bild - Tabla

8

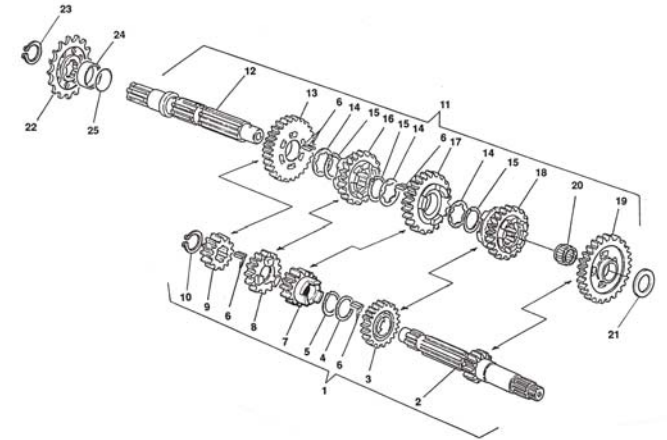


Pagina - Page - Page - Seite - Paja

38

Tavola - Drawing - Table - Bild - Tabla

9

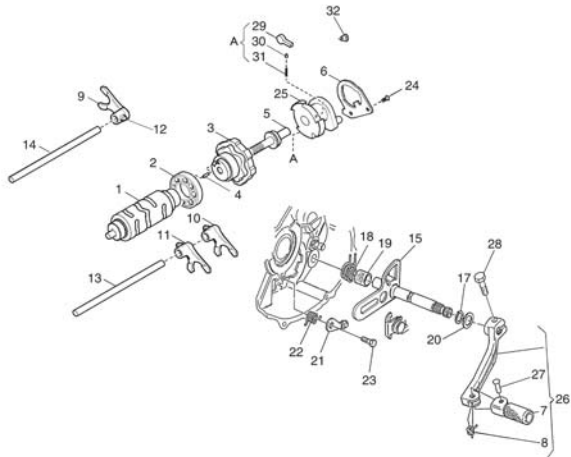


Pagina - Page - Page - Seite - Paja

40

Tavola - Drawing - Table - Bild - Tabla

10

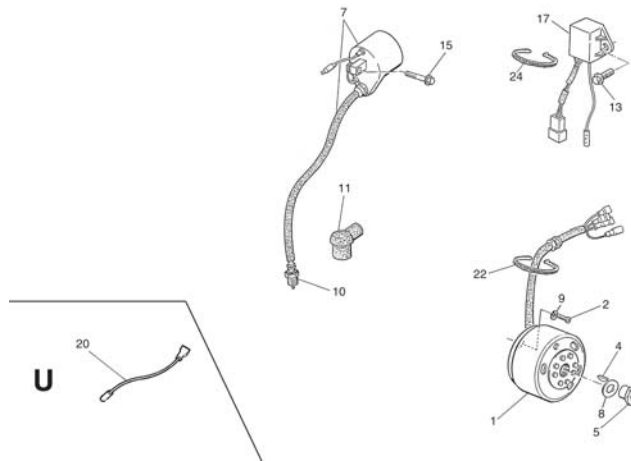


Pagina - Page - Page - Seite - Paja

42

Tavola - Drawing - Table - Bild - Tabla

11

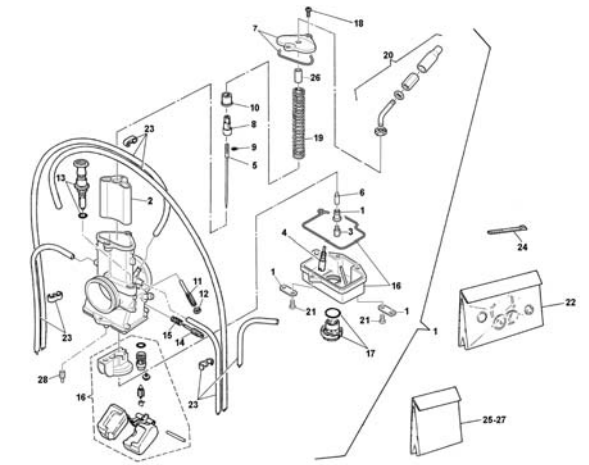


Pagina - Page - Page - Seite - Paja

44

Tavola - Drawing - Table - Bild - Tabla

12

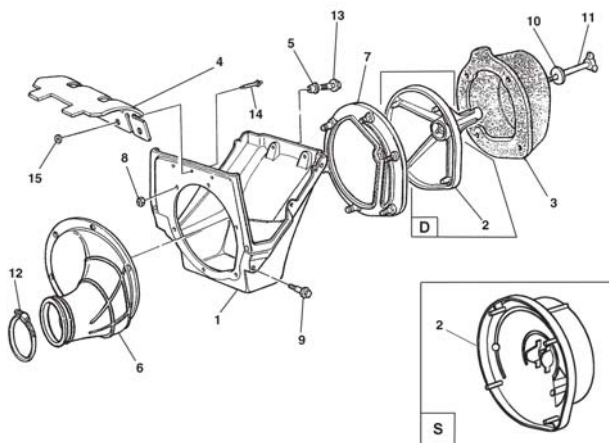


Pagina - Page - Page - Seite - Paja

46

Tavola - Drawing - Table - Bild - Tabla

13

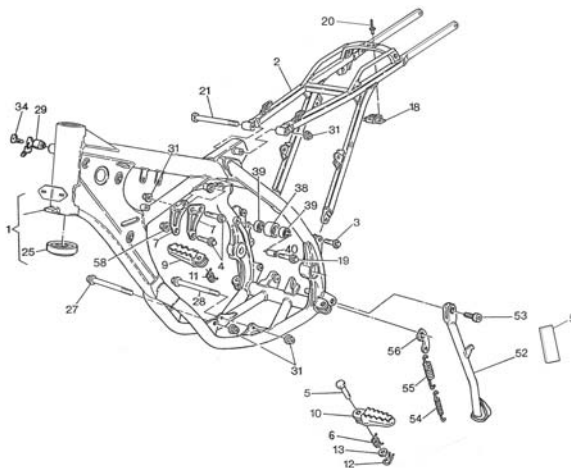


Pagina - Page - Page - Seite - Paja

50

Tavola - Drawing - Table - Bild - Tabla

14

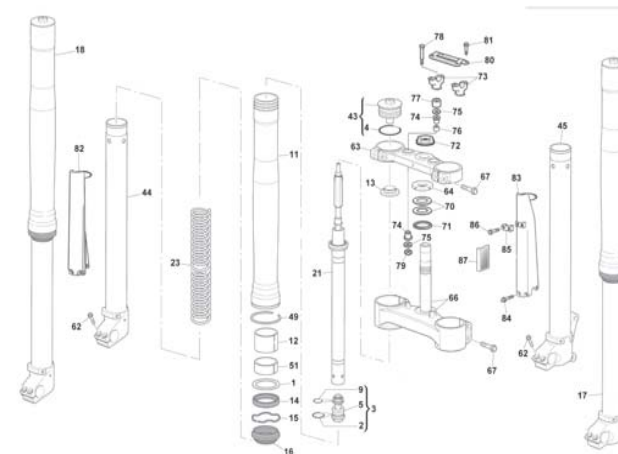


Pagina - Page - Page - Seite - Paja

52

Tavola - Drawing - Table - Bild - Tabla

15

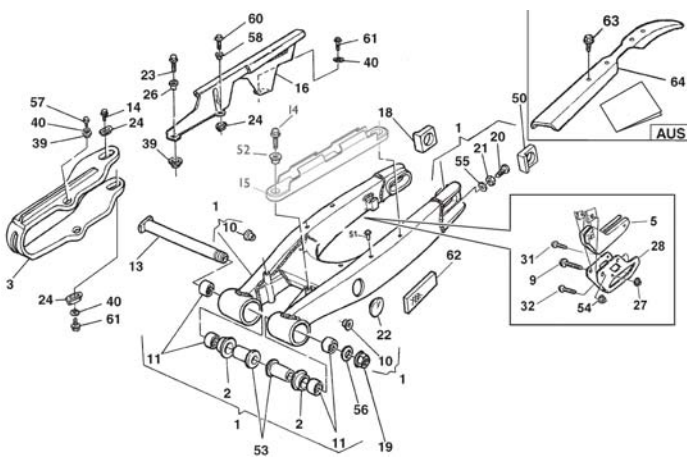


Pagina - Page - Page - Seite - Paja

56

Tavola - Drawing - Table - Bild - Tabla

16

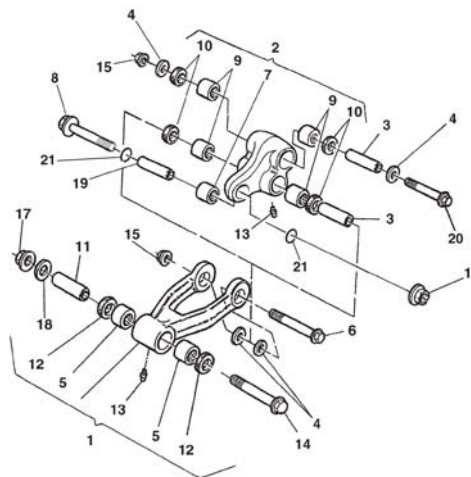


Pagina - Page - Page - Seite - Paja

62

Tavola - Drawing - Table - Bild - Tabla

16A

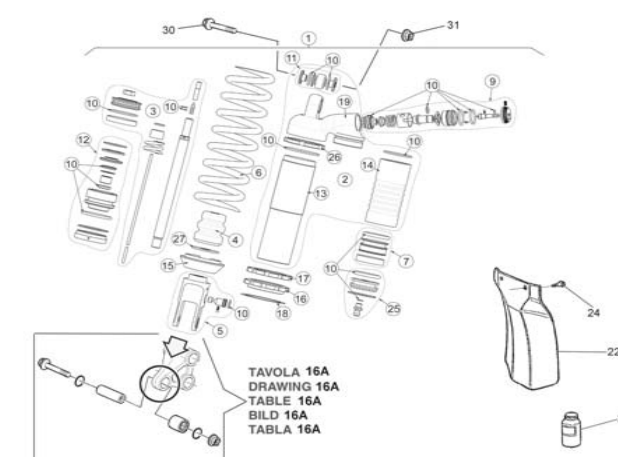


Pagina - Page - Page - Seite - Paja

66

Tavola - Drawing - Table - Bild - Tabla

16B

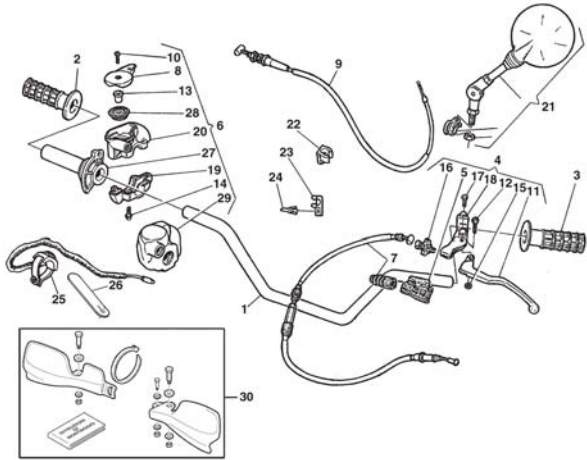


Pagina - Page - Page - Seite - Paja

68

Tavola - Drawing - Table - Bild - Tabla

17

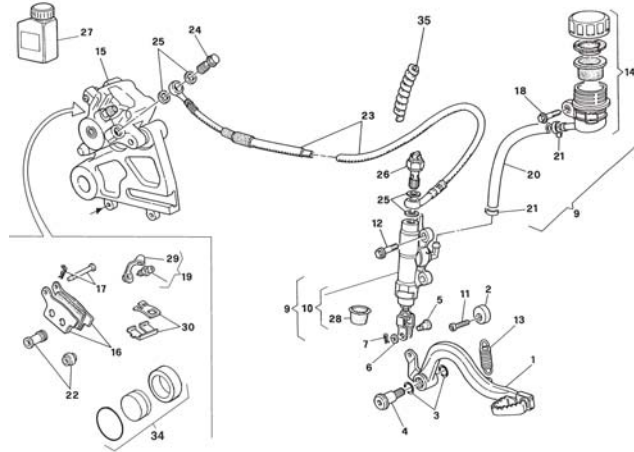


Pagina - Page - Page - Seite - Paja

70

Tavola - Drawing - Table - Bild - Tabla

18

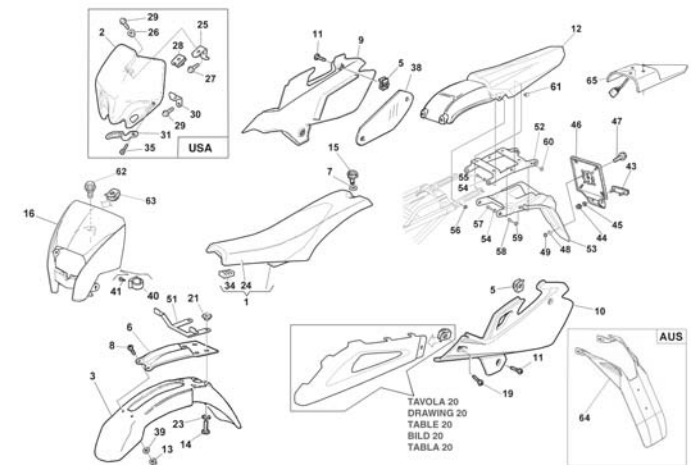


Pagina - Page - Page - Seite - Paja

72

Tavola - Drawing - Table - Bild - Tabla

19

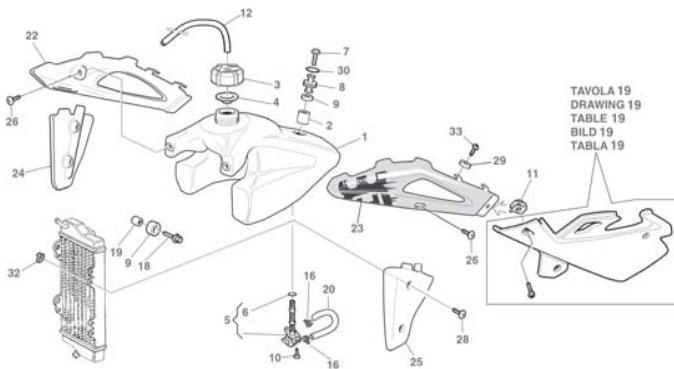


Pagina - Page - Page - Seite - Paja

74

Tavola - Drawing - Table - Bild - Tabla

20

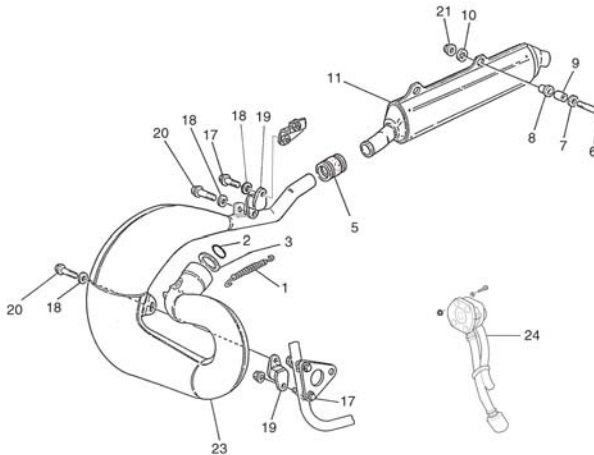


Pagina - Page - Page - Seite - Paja

78

Tavola - Drawing - Table - Bild - Tabla

21

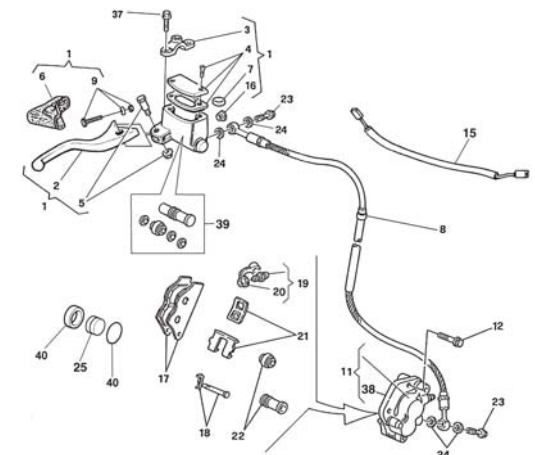


Pagina - Page - Page - Seite - Paja

80

Tavola - Drawing - Table - Bild - Tabla

22



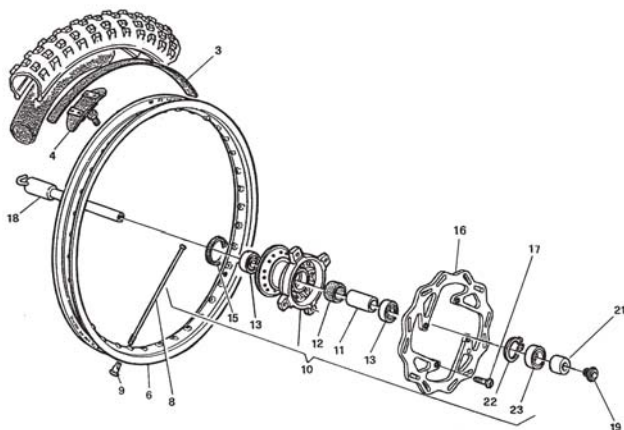
Pagina - Page - Page - Seite - Paja

82



Tavola - Drawing - Table - Bild - Tabla

**22A**

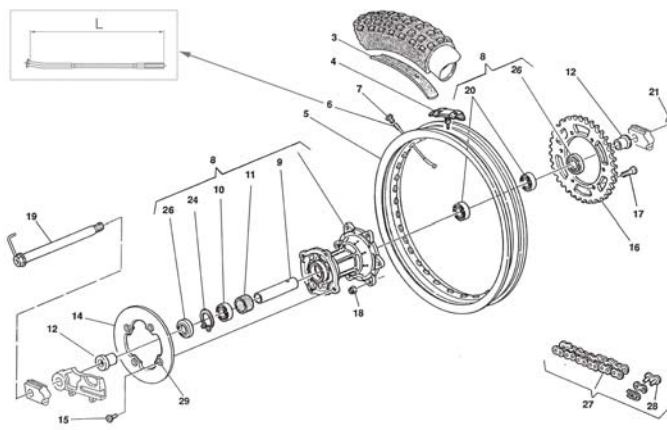


Pagina - Page - Page - Seite - Paja

**86**

Tavola - Drawing - Table - Bild - Tabla

**23**

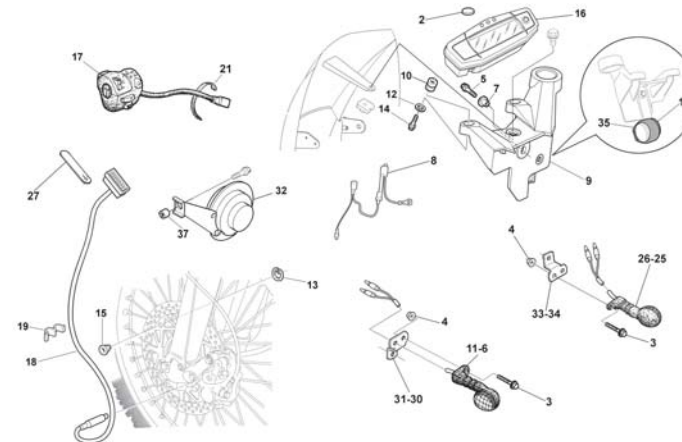


Pagina - Page - Page - Seite - Paja

**88**

Tavola - Drawing - Table - Bild - Tabla

**24**

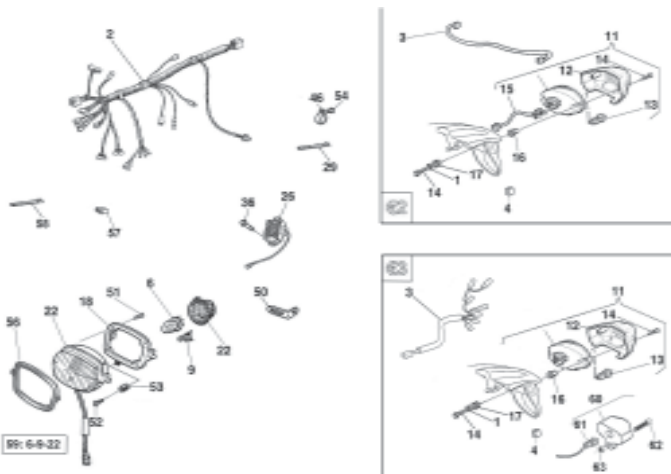


Pagina - Page - Page - Seite - Paja

**92**

Tavola - Drawing - Table - Bild - Tabla

**25**

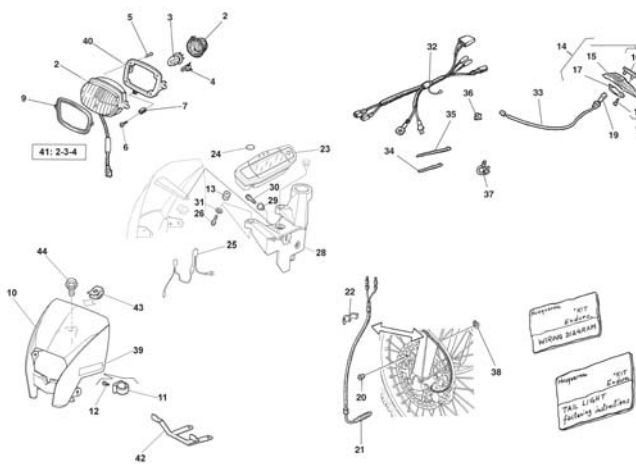


Pagina - Page - Page - Seite - Paja

**94**

Tavola - Drawing - Table - Bild - Tabla

**26**

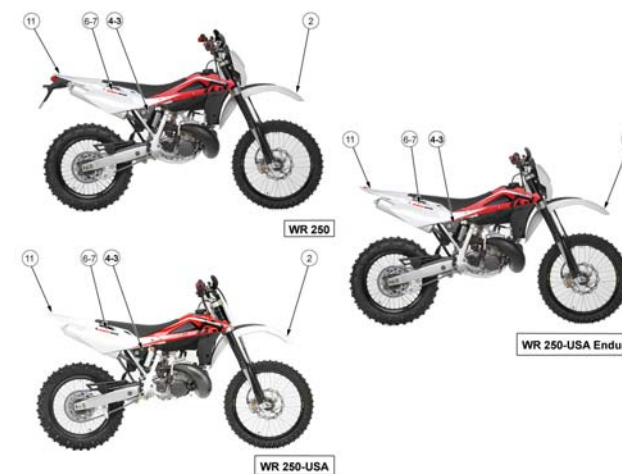


Pagina - Page - Page - Seite - Paja

**98**

Tavola - Drawing - Table - Bild - Tabla

**27**



Pagina - Page - Page - Seite - Paja

**102**

Tavola - Drawing - Table - Bild - Tabla

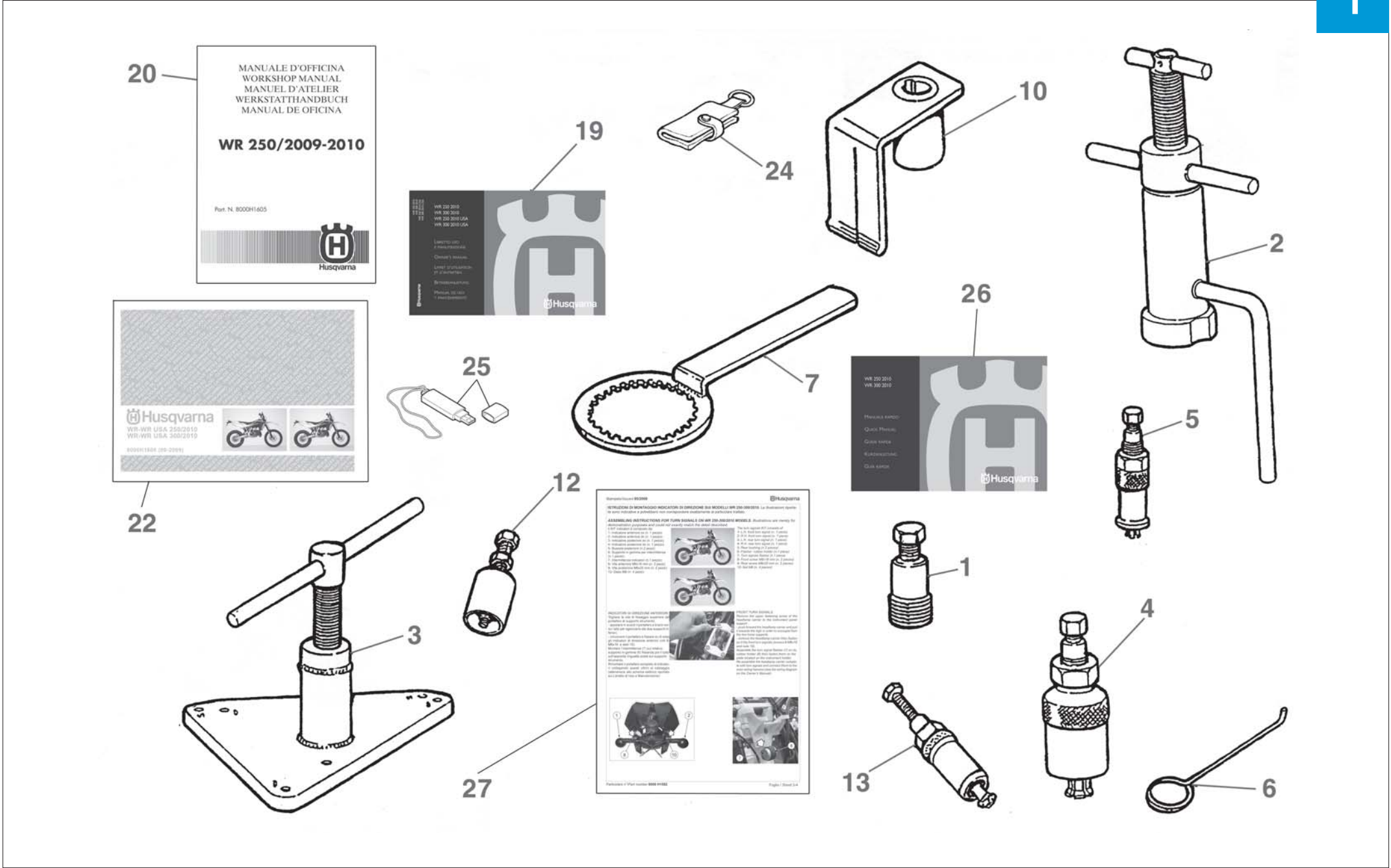
28



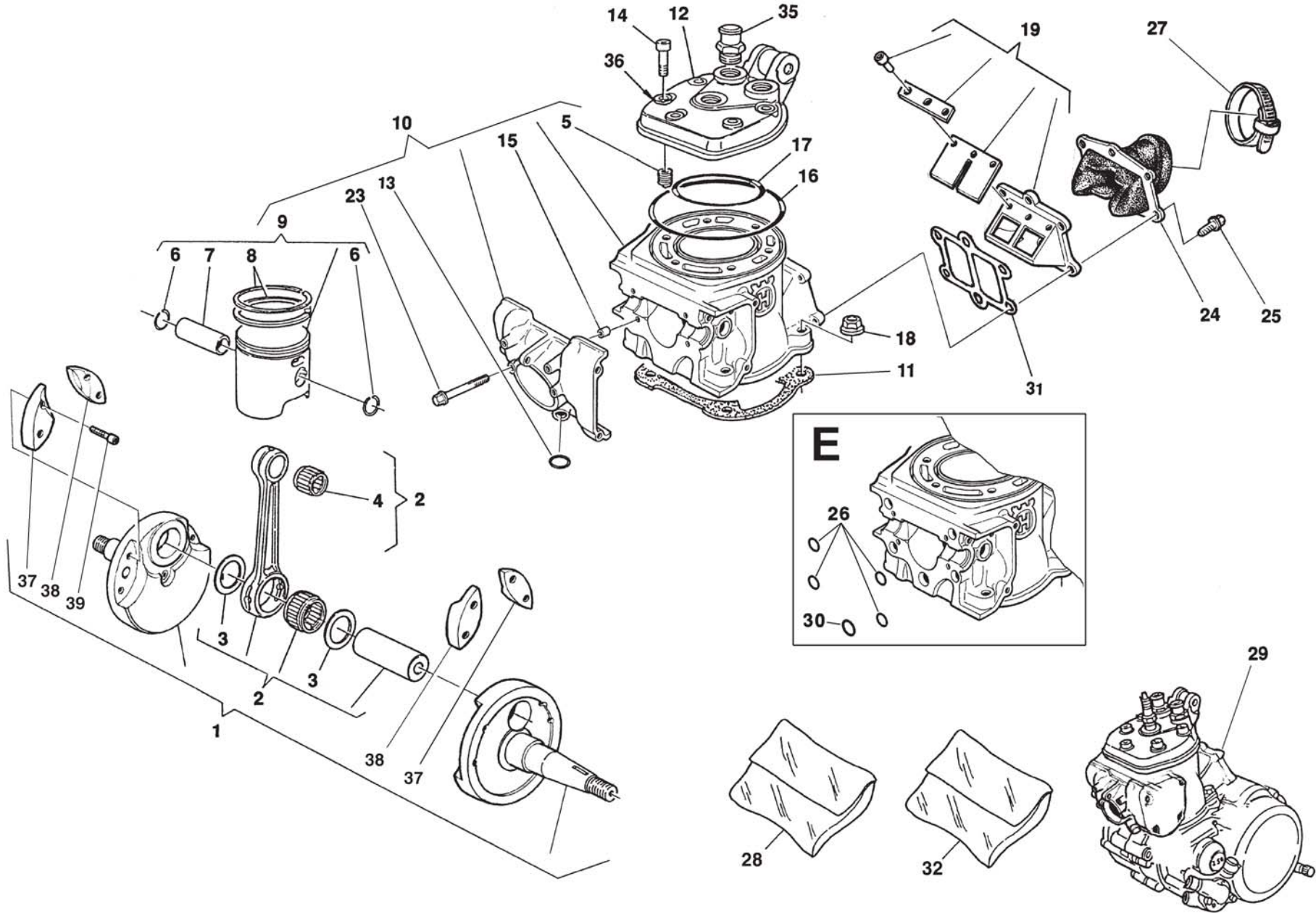
Pagina - Page - Page - Seite - Paja

104

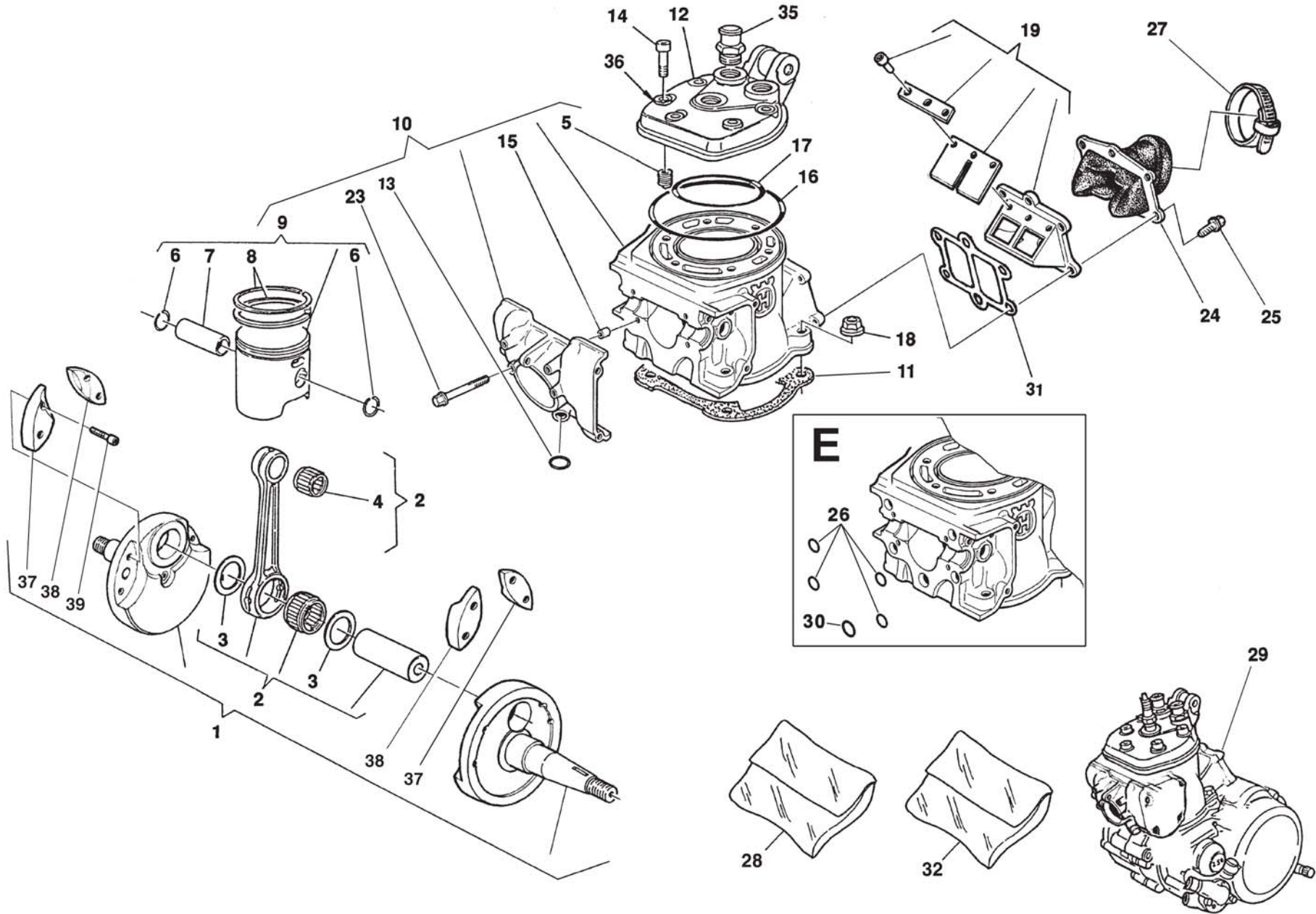




Note Notes Notas Marken Notas	Pos. No. N. Index Pos.	N. Cod. Code No. Nr. Code Code Nr N. Cod.	Q.tà Q.ty Q.te M.ge C.ad	DENOMINAZIONE	NAME	DESIGNATION	BESHREIBUNG	DENOMINACION	Validità Validity Validité Gültig Validez
	1	8000 60516	1	Estrattore rotore accensione	Rotor puller	Extracteur rotor allumage	Auszieher Rotor zundung	Extractor rotor encendido	
	2	8000 58256	1	Attrezzo mont. alb. motore nel carter sx.	Installing tool. crankshaft left	Outil pour montage vilebr. dans le demicarcter G.	Werkzeug für Mont. Motorwelle im linken Kurbelgehäuse	Herramienta mont. eje motor en el carter izq.	
	3	8000 58258	1	Attrezzo separaz. semicarter	Crankcase splitting tool	Outil dem. demic. vilebreq.	Werkzeug um Halbgehäuse	Herramienta semi-carter	
	4	8000 43720	1	Estrattore cuscinetto albero comando cambio	Bearing extractor	Extracteur pour roulement	Auszieher für rollenlayers	Extractor cojinete	
	5	8000 43824	1	Estratt. cuscin. a rullini rinvio com. valvola e pompa acqua	Extracteur for roller bearing valve drive gear & water pump	Ext. roulement à aiguilles renvoi com.soup.pompe eau	Abzie.für Nadellager Vorgelege Ventil wasserpumpelagerung	Extractor cojinete de rulos mando valvola y bomba agua	
	7	8000 39524	1	Chiave blocc. mozzo frizione	Clutch hub retaining wrench	Cléf arret moyeau embrayage	Halterungsschlüssel der	Llave bloquear cubo fricción	
	10	8000 75578	1	Attrezzo controllo fase acc.	Ignition control tool	Outil Pour surveillance allumage	Werkzeug kontr. der zundungl	Herramientas control fase encendido	
	12	8000 90659	1	Attrezzo valvola Booster	Booster installing tool	Outil montage Booster	Werkz. mont. Booster	Herram. mont. Booster	
	13	8000 43823	1	Estrattore cuscinetto	Needle bearing extractor	Extracteur pour roulement	Auszieher für Nadelkäfig	Extractor cojinete	
*	19	8000 H0478	1	Libr. uso e manutenzione	Owner's manual	Emploi d'entretien	Betriebsanleitung	Manuàl uso y mantenimiento	
**	20	8000 H1605	1	Manuale di officina	Workshop manual	Manuel d'atelier	Werkstatthandbuch	Manual de Oficina	
**	22	8000 H1606	1	Catalogo PARTI DI RICAMBIO	SPARE PARTS catalog	Catalogue PIECES DE RECHANGE	ERSATZTEILKATALOG	Catalogo "PIEZAS DE REPUESTO"	
D	24	8000 97615	1	Portachiavi	Key-ring	Porte-clefs	Schlüsselring	Llavero	
D	25	8000 H2124	1	Chiavetta USB	USB key	Mémoire USB	USB Speicher-stick	Memoria USB	
D	26	8000 H1604	1	Manuale rapido	Quick manual	Guide rapide	Kurzanleitung	Guía rápida	
D	27	8000 H1582	1	Istruzioni montaggio parti in dotazione	Assembling instructions for equipment parts	Instructions de montage equipement	Zusammenbauanleitung im Lieferumfang enthaltene Teile	Istrucciones de montaje equipamiento	
*				Vedere "Chiavetta USB"	See "USB key"	Voir "Mémoire USB"	Siehe "USB Speicher-stick"	Ver "Memoria USB"	
**				Vedere : " www.husqvarna-motorcycles.com "	See : " www.husqvarna-motorcycles.com "	Voir : " www.husqvarna-motorcycles.com "	Siehe : " www.husqvarna-motorcycles.com "	Ver : " www.husqvarna-motorcycles.com "	

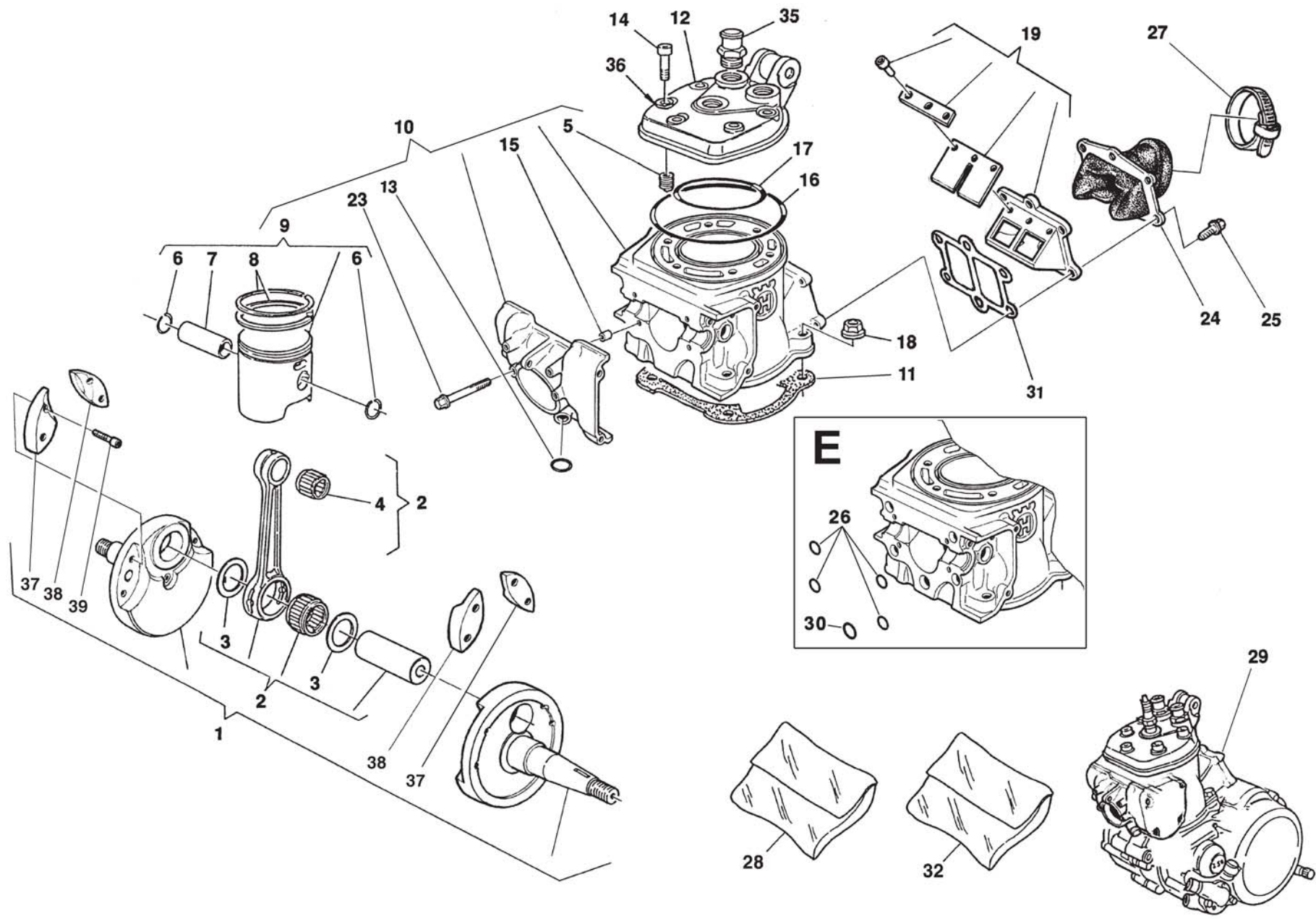


Note Notes Notas	Pos. No. Index Pos.	N. Cod. Code No. Nr. Code Code Nr N. Cod.	Q.tà Q.ty Q.te M.ge C.ad	DENOMINAZIONE	NAME	DESIGNATION	BESHREIBUNG	DENOMINACION	Validità Validity Validité Gültig Validez
	1	8000 89024	1	Albero motore completo	Crankshaft assy	Vilebrequin compl.	Kurbewelle kpl.	Cigüeñal compl.	
	2	8A00 50632	1	Biella completa	Connecting rod compl.	Bielle compl.	Pleuelstange kpl.	Biela motor completa	
	3	8000 50629	2	Rosetta di rasamento	Washer	Rondelle	Scheibe	Arandela	
H	4	8000 17826	1	Cuscinetto a rullini (ø18xØ22x22mm)	Needle bearing (ø18xØ22x22mm)	Roulement à aiguilles (ø18xØ22x22mm)	Nadelkäfig (ø18xØ22x22mm)	Cojinete de rodillos (ø18xØ22x22mm)	
FE	5	8A00 30729	6	Helicoil (250)	Inserted thread (250)	Filetage appliq. (250)	Gewindeinsatz (250)	Fileteado aplicado (250)	
	5	8C00 30729	6	Helicoil (250)	Inserted thread (250)	Filetage appliq. (250)	Gewindeinsatz (250)	Fileteado aplicado (250)	
	5	8C00 30729	6	Helicoil (300)	Inserted thread (300)	Filetage appliq. (300)	Gewindeinsatz (300)	Fileteado aplicado (300)	
	6	8000 87765	2	Anello di fermo	Stop ring	Bague d'arrêt	Haltering	Anillo de retención	
	7	8000 86817	1	Spinotto	Gudgeon	Axe	Bolzen	Perno	
	8	8000 86819	2	Segmento (250)	Piston ring (250)	Segment (250)	Kolbenring (250)	Segmento (250)	
	8	8000 H0671	2	Segmento (300)	Piston ring (300)	Segment (300)	Kolbenring (300)	Segmento (300)	
	9		1	Pistone completo (250)	Compl. piston (250)	Piston complet (250)	Kolbe, kpl. (250)	Pistón completo (250)	
	9	8000 86806/1	1	A-B (Ø66,335÷66,345 mm)	A-B (Ø66,335÷66,345 mm)	A-B (Ø66,335÷66,345 mm)	A-B (Ø66,335÷66,345 mm)	A-B (Ø66,335÷66,345 mm)	
	9	8000 86806/2	1	C-D (Ø66,345÷66,355 mm)	C-D (Ø66,345÷66,355 mm)	C-D (Ø66,345÷66,355 mm)	C-D (Ø66,345÷66,355 mm)	C-D (Ø66,345÷66,355 mm)	
	9	8000 86806/3	1	E-F (Ø66,355÷66,365 mm)	E-F (Ø66,355÷66,365 mm)	E-F (Ø66,355÷66,365 mm)	E-F (Ø66,355÷66,365 mm)	E-F (Ø66,355÷66,365 mm)	
	9		1	Pistone completo (300)	Compl. piston (300)	Piston complet (300)	Kolbe, kpl. (300)	Pistón completo (300)	
	9	8000 H0670/1	1	A (Ø71,935÷71,945 mm)	A (Ø71,935÷71,945 mm)	A (Ø71,935÷71,945 mm)	A (Ø71,935÷71,945 mm)	A (Ø71,935÷71,945 mm)	
	9	8000 H0670/2	1	B (Ø71,945÷71,955 mm)	B (Ø71,945÷71,955 mm)	B (Ø71,945÷71,955 mm)	B (Ø71,945÷71,955 mm)	B (Ø71,945÷71,955 mm)	
	9	8000 H0670/3	1	C (Ø71,955÷71,965 mm)	C (Ø71,955÷71,965 mm)	C (Ø71,955÷71,965 mm)	C (Ø71,955÷71,965 mm)	C (Ø71,955÷71,965 mm)	
NE	10	8000 97233	1	Cilindro completo (250)	Cylinder assy (250)	Cylindre compl. (250)	Zylinder kpl. (250)	Cilindro compl. (250)	
	10	8000 99895	1	Cilindro completo (250)	Cylinder assy (250)	Cylindre compl. (250)	Zylinder kpl. (250)	Cilindro compl. (250)	
	10	8000 H0698	1	Cilindro completo (300)	Cylinder assy (300)	Cylindre compl. (300)	Zylinder kpl. (300)	Cilindro compl. (300)	
	11	8000 86902	1	Guarnizione (0,3 mm)	Gasket (0,3 mm)	Garniture (0,3 mm)	Dichtung (0,3 mm)	Junta (0,3 mm)	
	11	8A00 86902	1	Guarnizione (0,4 mm)	Gasket (0,4 mm)	Garniture (0,4 mm)	Dichtung (0,4 mm)	Junta (0,4 mm)	
	11	8B00 86902	1	Guarnizione (0,5 mm)	Gasket (0,5 mm)	Garniture (0,5 mm)	Dichtung (0,5 mm)	Junta (0,5 mm)	
	11	8C00 86902	1	Guarnizione (0,8 mm)	Gasket (0,8 mm)	Garniture (0,8 mm)	Dichtung (0,8 mm)	Junta (0,8 mm)	
	12	8000 86823	1	Testa cilindro (250)	Cylinder head (250)	Culasse (250)	Zylinderkopf (250)	Cabeza cilindro (250)	
	12	8000 H0673	1	Testa cilindro (300)	Cylinder head (300)	Culasse (300)	Zylinderkopf (300)	Cabeza cilindro (300)	
	13	8B00 42700	1	Anello OR	O-Ring	Bague OR	O-Ring	Anillo OR	
	14	8K00 69056	6	Vite (M8x35 mm)	Screw (M8x35 mm)	Vis (M8x35 mm)	Schraube (M8x35 mm)	Tornillo (M8x35 mm)	
	15	1617 95501	2	Bussola	Bush	Douille	Buchse	Manguito	
	16	8A00 63593	1	Anello OR	O-Ring	Bague OR	O-Ring	Anillo OR	





Note Notes Marken Notas	Pos. No. Index Pos.	N. Cod. Code No. Nr. Code Code Nr N. Cod.	Q.tà Q.ty Q.te M.ge C.ad	DENOMINAZIONE	NAME	DESIGNATION	BESHREIBUNG	DENOMINACION	Validità Validity Validité Gültig Validez
	17	8A00 44117	1	Anello OR	O-Ring	Bague OR	O-Ring	Anillo OR	
	18	8000 38624	4	Dado	Nut	Ecrou	Mutter	Tuerca	
	19	8000 H0848	1	Valvola aspiraz. compl.	Inlet valve assy.	Soupape d'asp. compl.	Einlassventil kpl.	Válvula de aspir. compl.	
FE	23	8E00 67545	4	Vite	Screw	Vis	Schraube	Tornillo	
	23	8A00 67545	4	Vite	Screw	Vis	Schraube	Tornillo	
	24	8000 H0586	1	Raccordo di aspirazione	Union	Raccord	Anschluss	Empalme	
	25	8000 62729	6	Vite	Screw	Vis	Schraube	Tornillo	
FE	26	8A00 23109	4	Anello OR	O-Ring	Bague OR	O-Ring	Anillo OR	
	27	8G00 99475	1	Fascetta	Clamp	Collier	Schelle	Banda	
R	28	8000 94853	1	Gruppo guarnizioni motore	Engine gasket set	Groupe garnitures moteur	Dichtungsgruppe Motor	Grupo juntas	
	29	8000 H0778	1	Motore completo (250)	Engine assy. (250)	Moteur compl. (250)	Motor kpl. (250)	Motor compl. (250)	
	29	8000 H0793	1	Motore completo (300)	Engine assy. (300)	Moteur compl. (300)	Motor kpl. (300)	Motor compl. (300)	
	29	8000 H0661	1	Motore completo (300 USA)	Engine assy. (300 USA)	Moteur compl. (300 USA)	Motor kpl. (300 USA)	Motor compl. (300 USA)	
FE	30	8000 36380	1	Anello OR	O-Ring	Bague OR	O-Ring	Anillo OR	
	31	8000 89954	1	Guarnizione	Gasket	Garniture	Dichtung	Junta	
R	32	8000 99893	1	Gruppo anelli di tenuta motore	Engine seal ring set	Groupe bague moteur	Dichtungsringgruppe Motor	Grupo anillos	
	35	8000 63885	2	Raccordo	Union	Raccord	Anschluss	Empalme	
	36	8B00 64988	6	Rosetta piana in rame	Washer	Rondelle	Scheibe	Arandela	
	37	8000 89025	2	Inserto sinistro	L.H. insert	Insert gauche	Link Platte	Inserto izquierdo	
	38	8000 89026	2	Inserto destro	R.H. insert	Insert droite	Recht Platte	Inserto .oderecho	
	39	60N1 02506	4	Vite	crew	Vis	Schraube	Tornillo	
F		(250)		Fornire in abbinamento al part. 800097233 pos.10	Supply in combining to part 800097233 No.10	Fournir en accouplement à part 800097233 N. 10	In Zusammenkoppeln mit dem Teile 800097233 Ind.10 liefern	Equipar en acoplamiento con el part 800097233 pos. 10	
H				Accoppiamento piede biella	Con.road small end coupl.	Couplage du pied de bielle	Verbin. pluelstangenkopfes	Acoplamiento pie de biela	



La sottoriportata tabella elenca i possibili accoppiamenti che consentono di ottenere il corretto gioco radiale di 0,002÷0,010 mm

The table hereunder shows the possible coupling which allow to obtain a radial clearance of 0.002÷0.010 mm

Le tableau ci-dessous indique tous les couplages possibles permettant d'obtenir le jeu radial exact de 0,002÷0,010 mm

Die folgende Tabelle gibt die möglichen Verbindungen an für das genaue Radialspiel von 0,002÷0,010 mm

La tabla que se da a continuación lista los acoplamientos posibles que permiten obtener el juego radial correcto de 0,002÷0,010 mm

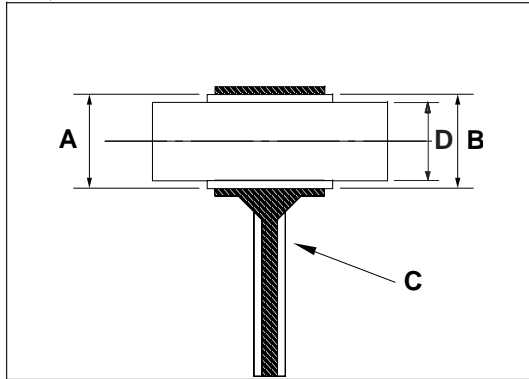
C: colore di selezione biella

C: rod selection colour

C: couleur de sélection bielle

C: Wahlfarbe der Pleuelstange

C: color de selección biela



Colore di selezione foro «A» piede di biella (mm) Hole selection colour «A» connecting rod small end (mm) Couleur de sélection trou «A» pied de bielle (mm) Wahlfarbe der Bohrung «A» Pleuelstangenkopf (mm) Color de selección «A» pie de biela (mm)	Selezione gabbia a rullini «B» Cage selction «B» Sélection cage à rouleaux «B» Wahlnadelkäfig «B» Selección jaula de agujas «B»	Colore di selezione diametro «D» spinotto (mm) Diameter selection colour «D» Gudgeon (mm) Couleur de sélection diamètre «D» axe (mm) Wahlfarbe der Durchmesser «D» Bolzen (mm) Color de selección diámetro «D» perno (mm)
Bianco - White - Blanc - Weiss - Blanco 21,998 ÷ 22,000	- 2 ÷ - 4	Nero - Black - Noir - Schwarz - Negro 18,000 ÷ 18,998
Bianco - White - Blanc - Weiss - Blanco 21,998 ÷ 22,000	- 1 ÷ - 3	Bianco - White - Blanc - Weiss - Blanco 18,998 ÷ 18,996
Nero - Black - Noir - Schwarz - Negro 22,000 ÷ 22,002	0 ÷ - 2	Bianco - White - Blanc - Weiss - Blanco 18,998 ÷ 18,996
Nero - Black - Noir - Schwarz - Negro 22,000 ÷ 22,002	- 1 ÷ - 3	Nero - Black - Noir - Schwarz - Negro 18,000 ÷ 18,998
Rosso - Red - Rouge - Rot - Rojo 22,002 ÷ 22,004	0 ÷ - 2	Nero - Black - Noir - Schwarz - Negro 18,000 ÷ 18,998
Verde - Green - Vert - Grün - Verde 21,996 ÷ 21,998	- 3 ÷ - 5	Nero - Black - Noir - Schwarz - Negro 18,000 ÷ 18,998
Giallo - Yellow - Jaune - Gelb - Amarillo 21,994 ÷ 21,996	- 3 ÷ - 5	Bianco - White - Blanc - Weiss - Blanco 18,998 ÷ 18,996

Qualora, in sede di revisione del motore, si dovesse riscontrare un gioco radiale superiore al limite ammesso di 0,015 mm e non fosse più visibile il contrassegno del colore sullo stelo della biella, rilevare il diametro «A» del piede di biella e, in base a questo, montare la gabbietta appropriata.

When overhauling, should a radial clearance greater than the consented limit of 0.015 mm be noticed and the colour mark under the connecting rod small end is no more visible, collect the connecting rod small end «A» diameter and assemble the right cage according to it.

Si en révisonnant le moteur on trouve un jeu radial supérieur à la limite admise de 0,015 mm et le marque de la couleur n'est plus visible sur la tige de bielle, enregistrer le diamètre «A» du pied de bielle et assembler la cage exacte selon ce diamètre.

Falls bei Motorprüfung das Radialspiel über das zugelassene Mass von 0,015 mm sein sollte und das Farbkennzeichen an der Pleuelstange nicht mehr sichtbar ist, wird der «A»-Durchmesser des Pleuelstangenkopfes gemessen und aufgrund dessen der geeignete Käfig montiert..

En el caso que, cuando inspeccione el motor, encuentre un juego radial superior al límite admitido de 0,015 mm y no resultara más visible la señalización del color en el vástago de la biela, registre el diámetro «A» del piede biela y, sobre la base de este dato, monte la jaula adecuada.

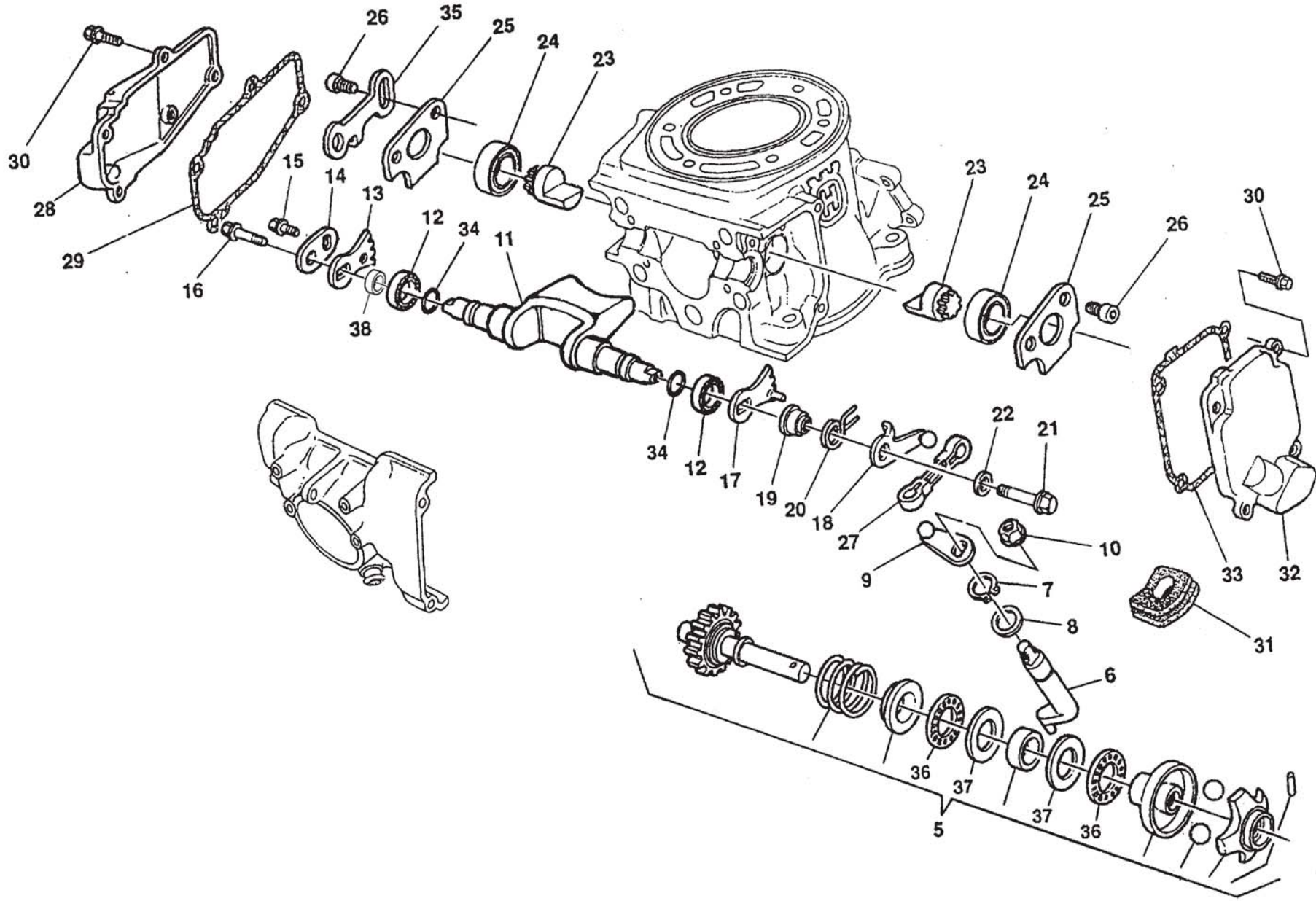
NOTA: Nel richiedere la gabbia a rullini, specificare la selezione.

NOTE: When requesting the cage, specify the selection.

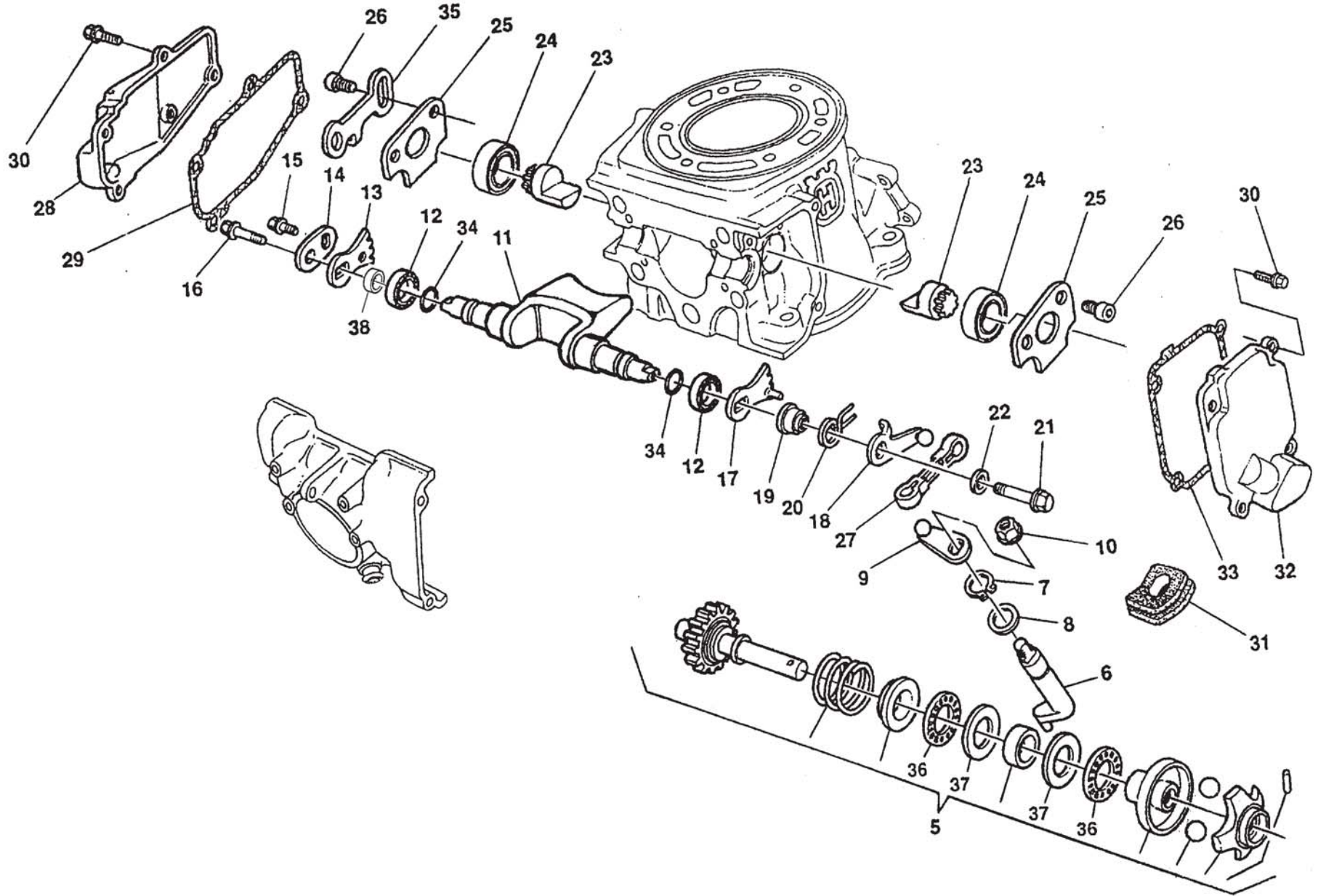
NOTA: En demandant la cage à rouleaux, spécifier la sélection.

BEMERKUNG: Bei Anfrage den genauen Wahlnadelkäfig angeben.

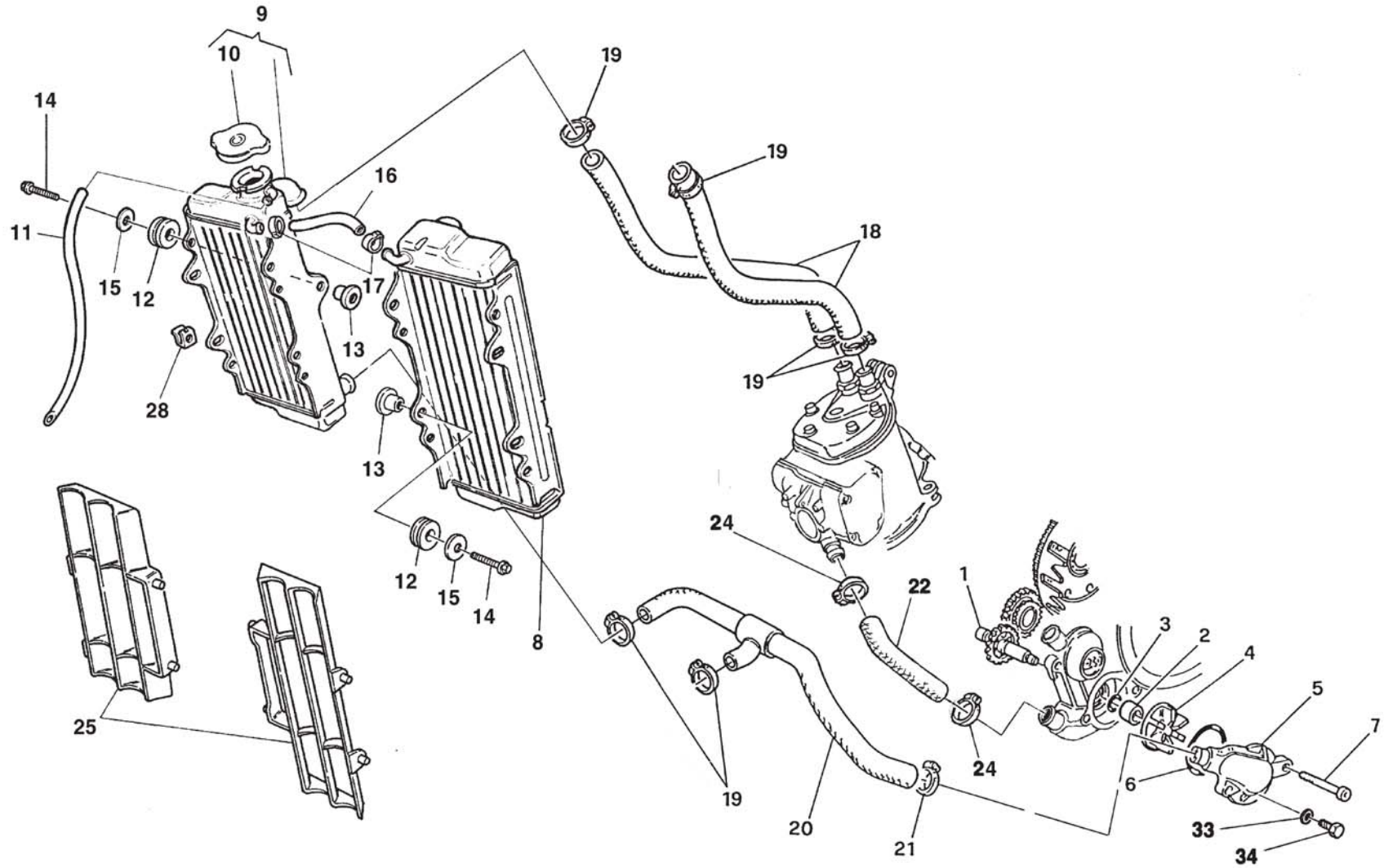
NOTA: cuando pida la jaula de agujas, especifique la selección.



Note Notes Notas Marka	Pos. No. N. Index Pos.	N. Cod. Code No. Nr. Code Code Nr N. Cod.	Q.tà Q.ty Q.te M.ge C.ad	DENOMINAZIONE	NAME	DESIGNATION	BESHREIBUNG	DENOMINACION	Validità Validity Validité Gültig Validez
	5	8000 86840	1	Regolatore comando valvola	Valve drive regulator	Registre com. soupape	Regler für Abzapventil.	Regul. mando válvula	
	6	8000 86843	1	Alberino rinvio	Counter shaft	Arbre de renvoi	Vorgelegewelle	Eje de reencío	
	7	8000 21375	1	Anello SEEGER	SEEGER ring	Anneau SEEGER	SEEGER Ring	Anillo SEEGER	
	8	8000 56377	1	Rosetta	Washer	Rondelle	Scheibe	Arandela	
	9	8000 54899	1	Leva	Lever	Levier	Hebel	Palanca	
	10	8000 42278	1	Dado	Nut	Ecrou	Mutter	Tuerca	
	11	8000 97252	1	Valvola di scarico (250)	Exhaust valve (250)	Soupape d'échapp. (250)	Auslass-Ventil (250)	Válvula de escape (250)	
	11	8000 H0675	1	Valvola di scarico (300)	Exhaust valve (300)	Soupape d'échapp. (300)	Auslass-Ventil (300)	Válvula de escape (300)	
	12	8000 89957	2	Cuscinetto	Bearing	Roulement	Lager	Cojinete	
	13	8A00 86845	1	Ingranaggio Dx	R.H. gear	Engrenage D.	Zahnrad Rechte	Engranaje der.	
	14	8000 86847	1	Piastrina	Plate	Plaque	Platte	Placa	
	15	8F00 67997	1	Vite	Screw	Vis	Schraube	Tornillo	
	16	8000 62728	1	Vite	Screw	Vis	Schraube	Tornillo	
	17	8000 86846	1	Ingranaggio Sx	L.H. gear	Engrenage G.	Zahnrad Linke	Engranaje iz.	
	18	8000 82943	1	Leva	Lever	Levier	Hebel	Palanca	
	19	8000 86849	1	Mozzo	Hub	Moyeau	Radnabe	Cubo	
	20	8000 86850	1	Molla	Spring	Ressort	Feder	Resorte	
	21	8000 62730	1	Vite	Screw	Vis	Schraube	Tornillo	
	22	8000 48814	1	Rosetta	Washer	Rondelle	Scheibe	Arandela	
	23	8000 86844	2	Valvola BOOSTER (250)	BOOSTER valve (250)	Soupape BOOSTER (250)	Auslass BOOSTER (250)	Válvula BOOSTER (250)	
	23	8000 H0676	2	Valvola BOOSTER (300)	BOOSTER valve (300)	Soupape BOOSTER (300)	Auslass BOOSTER (300)	Válvula BOOSTER (300)	
	24	8000 92225	2	Bussola	Bushing	Douille	Buchse	Manguito	
	25	8000 86848	2	Piastrina	Plate	Plaque	Platte	Placa	
	26	8000 67997	4	Vite	Screw	Vis	Schraube	Tornillo	
	27	8000 69750	1	Astina	Control rod	Coulisseau	Steuerstange	Varilla	
	28	8000 86864	1	Coperchio Dx	R.H. cover	Couvercle D.	Deckel Rechte	Tapa der.	
	29	8000 86865	1	Guarnizione	Gasket	Garniture	Dichtung	Junta	
	30	8000 62727	9	Vite	Screw	Vis	Schraube	Tornillo	

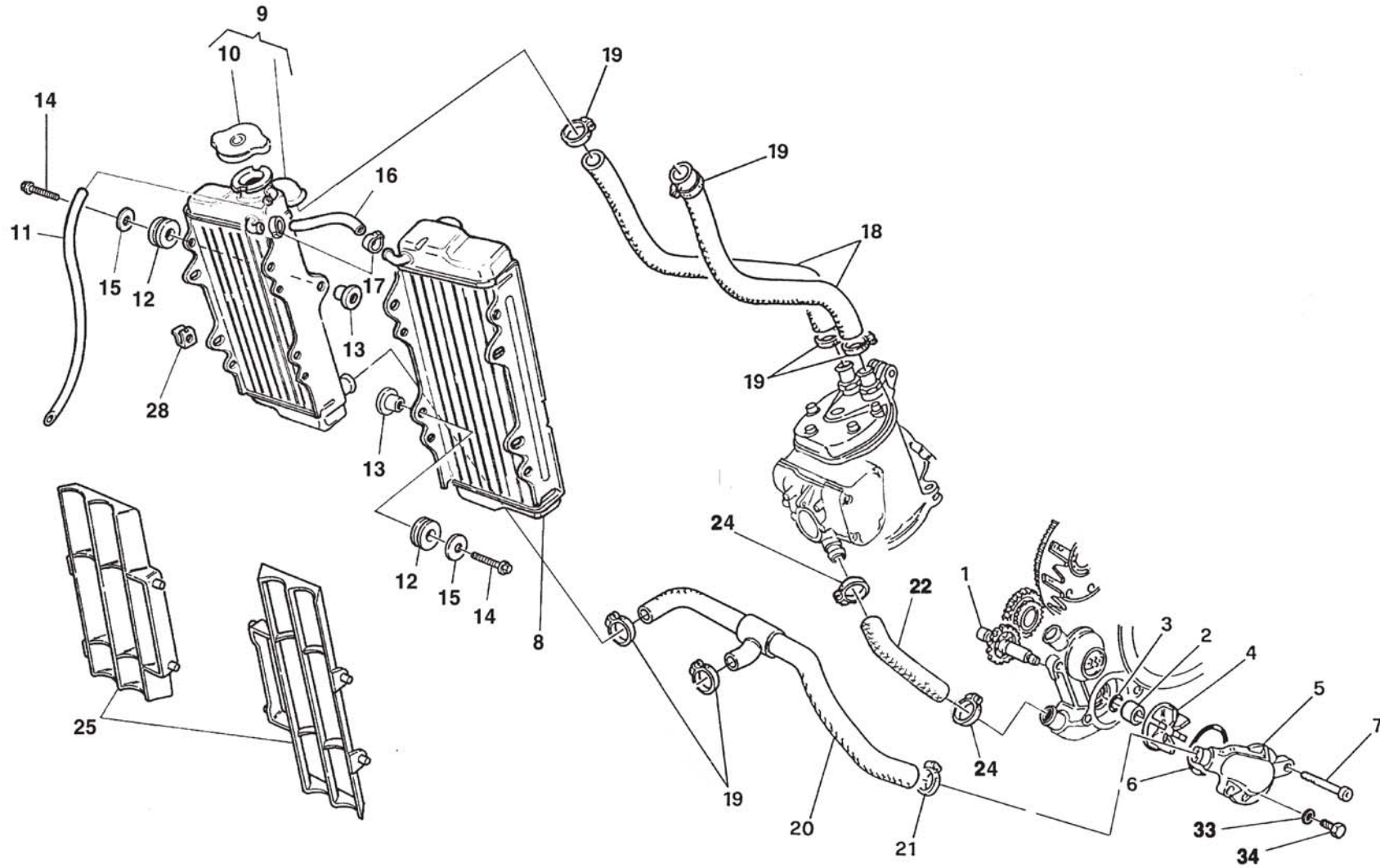




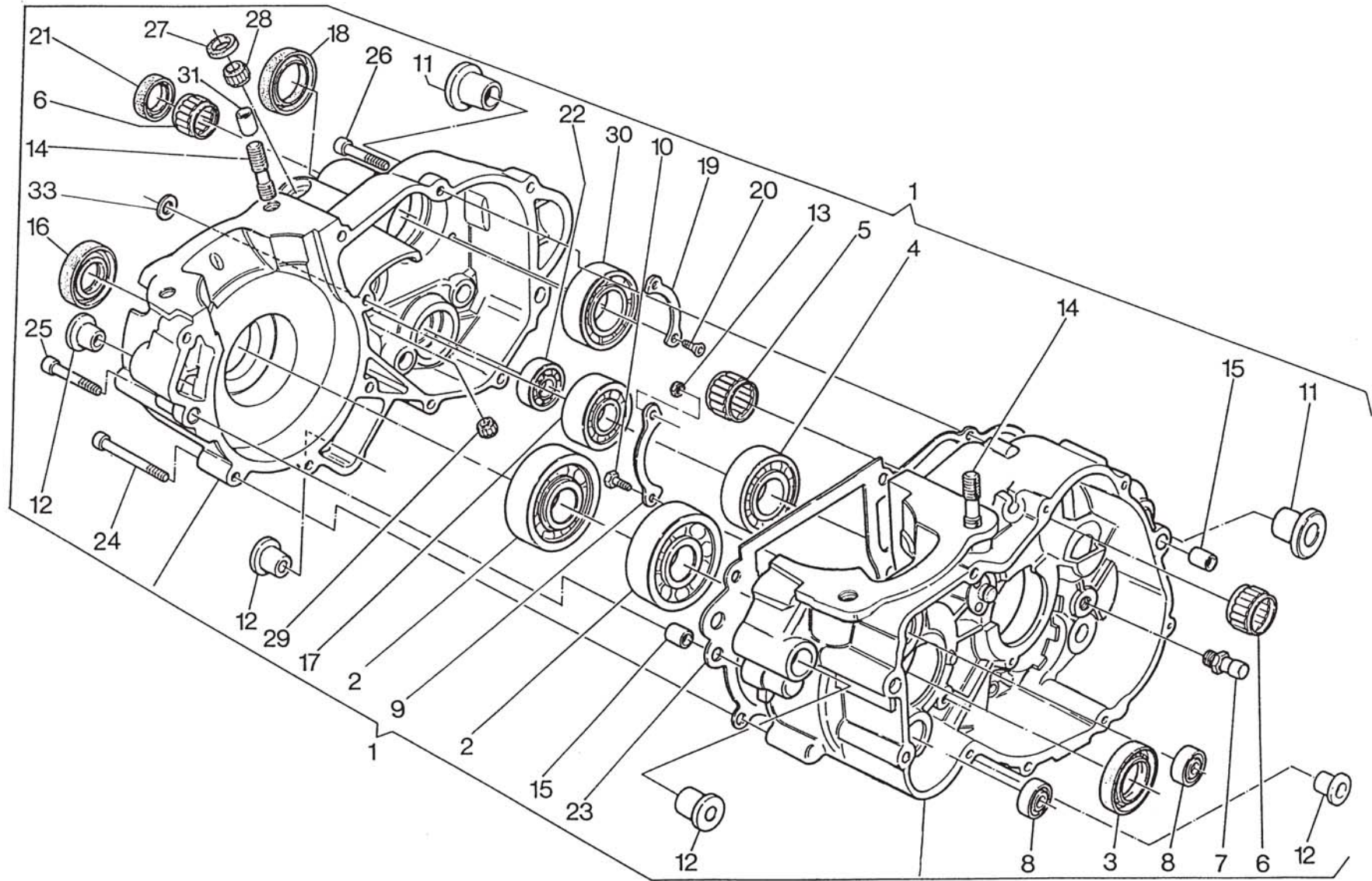




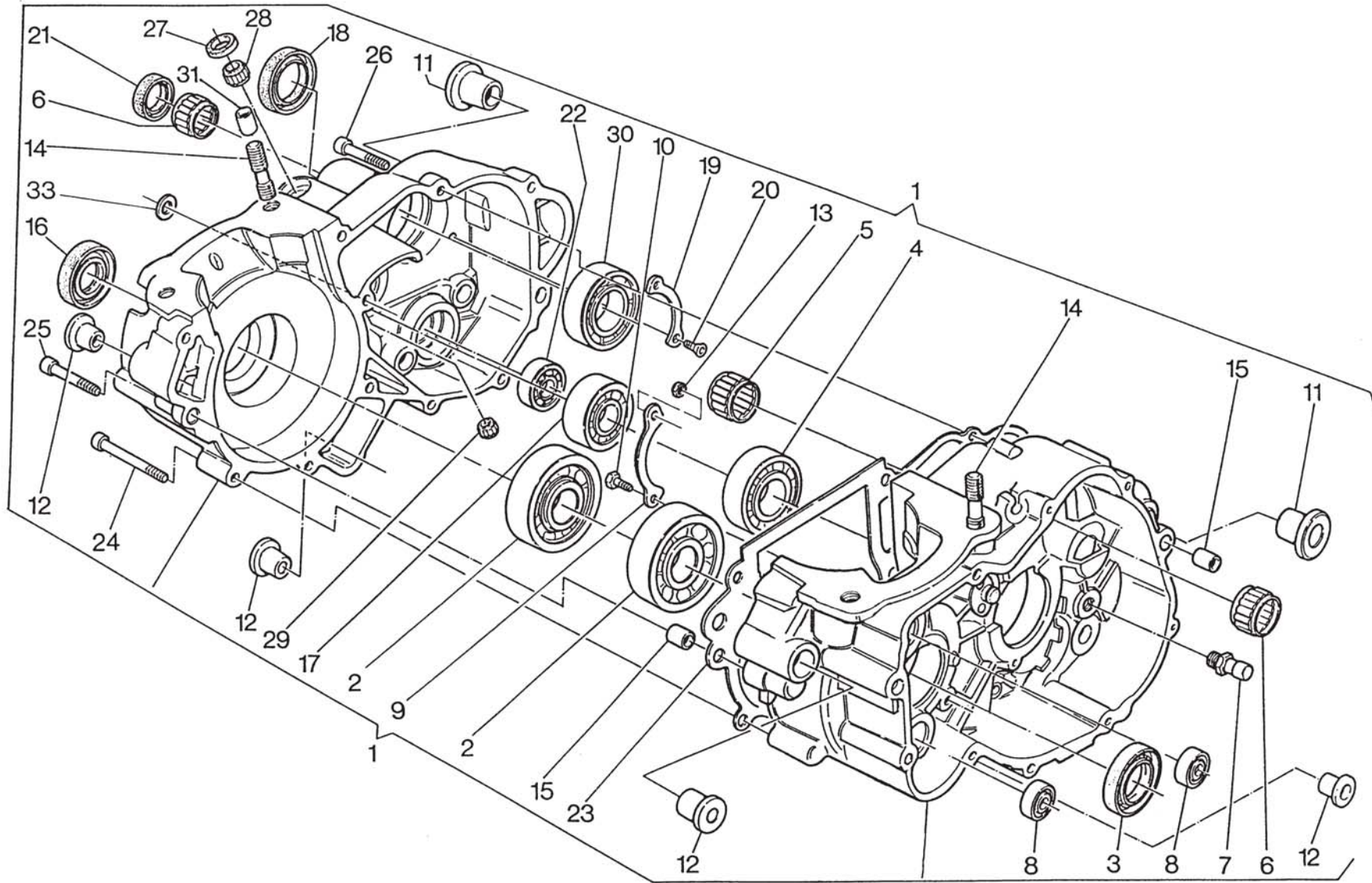
Note Notes Markes Notas	Pos. No. Index Pos.	N. Cod. Code No. Nr. Code Code Nr N. Cod.	Q.tà Q.ty Q.te M.ge C.ad	DENOMINAZIONE	NAME	DESIGNATION	BESHREIBUNG	DENOMINACION	Validità Validity Validité Gültig Validez
	1	8000 59843	1	Alb. rinvio com. pompa	Counter shaft	Arbre de renvoi	Vorgelegewelle	Eje de reencío	
	2	8000 59844	1	Distanziale	Spacer	Entretoise	Distanzstück	Separador	
	3	8000 34083	1	Anello OR	O-Ring	Bague OR	O-Ring	Anillo OR	
	4	8000 59845	1	Girante	Rotor	Couronne	Laufgrad	Rotor	
	5	80B0 82940	1	Coperchio pompa	Pump cover	Couvercle pompe	Pumpendeckel	Tapa bomba	
	6	8000 19965	1	Anello OR	O-Ring	Bague OR	O-Ring	Anillo OR	
	7	8B00 67545	2	Vite	Screw	Vis	Schraube	Tornillo	
A(&)	8	8000 92215	1	Radiatore sinistro (TOYO)	Left radiator (TOYO)	Radiateur gauche (TOYO)	Linker Kühler (TOYO)	Radiador izquierdo (TOYO)	
A(@)	8	8000 A7971	1	Radiatore sinistro (KTM)	Left radiator (KTM)	Radiateur gauche (KTM)	Linker Kühler (KTM)	Radiador izquierdo (KTM)	
A(£)	8	8000 A7973	1	Radiatore sinistro (ALEXON)	Left radiator (ALEXON)	Radiateur gauche (ALEXON)	Linker Kühler (ALEXON)	Radiador izquierdo (ALEXON)	
A(&)	9	8000 92216	1	Radiatore destro (TOYO)	Right radiator (TOYO)	Radiateur droit (TOYO)	Rechter Kühler (TOYO) .	Radiador derecho (TOYO)	
A(@)	9	8000 A7970	1	Radiatore destro (KTM)	Right radiator (KTM)	Radiateur droit (KTM)	Rechter Kühler (KTM) .	Radiador derecho (KTM)	
A(£)	9	8000 A7974	1	Radiatore destro (ALEXON)	Right radiator (ALEXON)	Radiateur droit (ALEXON)	Rechter Kühler (ALEXON) .	Radiador derecho (ALEXON)	
A(&)	10	8000 79077	1	Tappo radiatore (TOYO)	Plug (TOYO)	Bouchon (TOYO)	Verschluss (TOYO)	Tapón (TOYO)	
A(@)	10	8000 A7972	1	Tappo radiatore (KTM)	Plug (KTM)	Bouchon (KTM)	Verschluss (KTM)	Tapón (KTM)	
A(£)	10	8000 A7975	1	Tappo radiatore (ALEXON)	Plug (ALEXON)	Bouchon (ALEXON)	Verschluss (ALEXON)	Tapón (ALEXON)	
	11	8B00 43715	1	Tubo sfiato (L=660 mm)	Pipe (L=660 mm)	Tuyau (L=660 mm)	Rohr (L=660 mm)	Tubo (L=660 mm)	
	12	8000 59803	6	Gommino	Rubber pad	Pièce caoutchouc	Gummistück	Junta de goma	
	13	8D00 59802	6	Bussola	Bushing	Douille	Buchse	Manguito	
	14	8000 62729	6	Vite	Screw	Vis	Schraube	Tornillo	
	15	8000 59801	6	Rosetta	Washer	Rondelle	Scheibe	Arandela	
	16	8C00 43716	1	Tubo raccordo-radiatori	Pipe	Tuyau	Rohr	Tubo	
	17	8000 56462	2	Fascetta	Clamp	Collier	Schelle	Banda	
	18	8000 94117	2	Tubo testa-radiatori	Pipe	Tuyau	Rohr	Tubo	
	19	8A00 99475	6	Fascetta	Clamp	Collier	Schelle	Banda	
	20	8A00 73340	1	Tubo radiatori- pompa	Pipe	Tuyau	Rohr	Tubo	
	21	8B00 99475	1	Fascetta	Clamp	Collier	Schelle	Banda	
	22	8000 86887	1	Condotto	Pipe	Tuyau	Rohr	Tubo	
	24	8000 35751	2	Fascetta	Clamp	Collier	Schelle	Banda	
	25	80A0 A0872	2	Griglia	Grid	Grille	Rost	Parrilla	



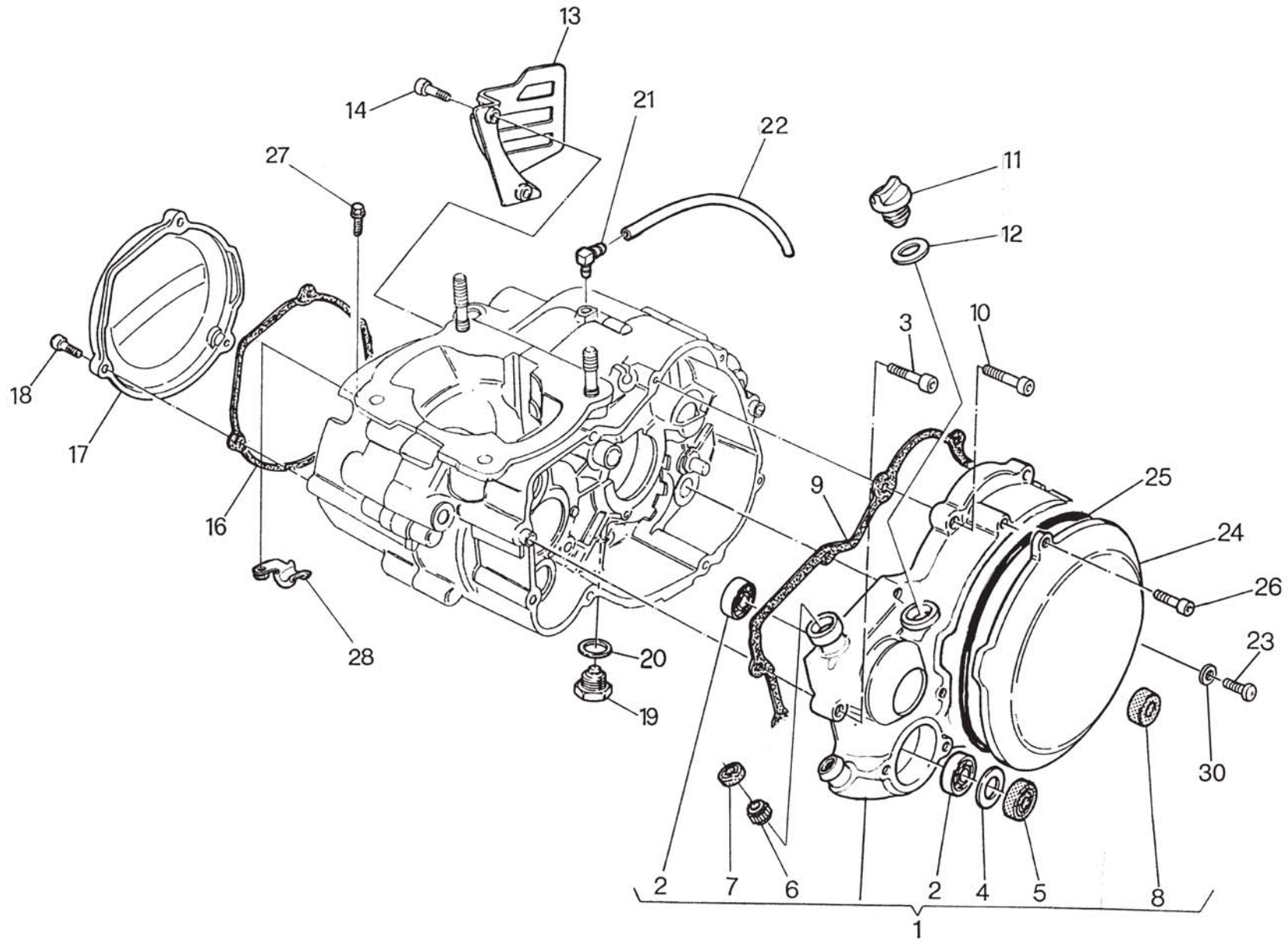




Note Notes Notas	Pos. No. N. Index Pos.	N. Cod. Code No. Nr. Code Code Nr N. Cod.	Q.tà Q.ty Q.te M.ge C.ad	DENOMINAZIONE	NAME	DESIGNATION	BESHREIBUNG	DENOMINACION	Validità Validity Validité Gültig Validez
	1	8000 86872	1	Carters motore comp.	Crankcase assy	Carter compl.	Kurberlgehaue kpl.	Carter motor compl.	
	2	8000 42155	2	Cuscinetto albero motore ( $\varnothing 25 \times \varnothing 62 \times 17$ mm)	Ball bearing ( $\varnothing 25 \times \varnothing 62 \times 17$ mm)	Roulement à billes ( $\varnothing 25 \times \varnothing 62 \times 17$ mm)	Kugellager ( $\varnothing 25 \times \varnothing 62 \times 17$ mm)	Cojinete de bolas ( $\varnothing 25 \times \varnothing 62 \times 17$ mm)	
	3	8000 59977	1	Anello di tenuta ( $\varnothing 32 \times \varnothing 40 \times 5$ mm)	Seal ring ( $\varnothing 32 \times \varnothing 40 \times 5$ mm)	Bague d'étanchéité ( $\varnothing 32 \times \varnothing 40 \times 5$ mm)	Dichtungsring ( $\varnothing 32 \times \varnothing 40 \times 5$ mm)	Anillo de retención ( $\varnothing 32 \times \varnothing 40 \times 5$ mm)	
	4	8000 24952	1	Cusc. a sfere ( $\varnothing 25 \times \varnothing 52 \times 15$ mm)	Ball bearing ( $\varnothing 25 \times \varnothing 52 \times 15$ mm)	Roulement à billes ( $\varnothing 25 \times \varnothing 52 \times 15$ mm)	Kugellager ( $\varnothing 25 \times \varnothing 52 \times 15$ mm)	Cojinete de bolas ( $\varnothing 25 \times \varnothing 52 \times 15$ mm)	
	5	8000 36440	1	Cusc. a rullini ( $\varnothing 20 \times \varnothing 28 \times 13$ mm)	Needle bearing ( $\varnothing 20 \times \varnothing 28 \times 13$ mm)	Roulement à aiguilles ( $\varnothing 20 \times \varnothing 28 \times 13$ mm)	Nadelkäfig ( $\varnothing 20 \times \varnothing 28 \times 13$ mm)	Cojinete de rodillos ( $\varnothing 20 \times \varnothing 28 \times 13$ mm)	
	6	8000 48212	2	Cusc. a rullini ( $\varnothing 20 \times \varnothing 26 \times 12$ mm)	Needle bearing ( $\varnothing 20 \times \varnothing 26 \times 12$ mm)	Roulement à aiguilles ( $\varnothing 20 \times \varnothing 26 \times 12$ mm)	Nadelkäfig ( $\varnothing 20 \times \varnothing 26 \times 12$ mm)	Cojinete de rodillos ( $\varnothing 20 \times \varnothing 26 \times 12$ mm)	
	7	8000 A0317	1	Perno fermo selettore	Pin	Pivot	Bolzen	Perno	
	8	8000 06597	2	Cuscinetto	Bearing	Roulement	Lager	Cojinete	
	9	8000 42100	1	Piastrina	Plate	Plaquette	Plättchen	Placa	
	10	8H00 67545	1	Vite	Screw	Vis	Schraube	Tornillo	
	11	8000 73500	2	Bussola	Bushing	Douille	Buchse	Manguito	
	12	8000 31717	4	Bussola	Bushing	Douille	Buchse	Manguito	
	13	8000 56409	1	Dado	Nut	Ecrou	Mutter	Tuerca	
	14	8000 42185	4	Prigioniero (M10x64 mm)	Stud bolt (M10x64 mm)	Prisonnier (M10x64 mm)	Stiftschraube (M10x64 mm)	Prisionero (M10x64 mm)	
	15	8000 07719	4	Bussola di riferimento	Bushing	Douille	Buchse	Manguito	
	16	8000 32389	1	Anello di tenuta ( $\varnothing 20 \times \varnothing 40 \times 7$ mm)	Seal ring ( $\varnothing 20 \times \varnothing 40 \times 7$ mm)	Bague d'étanchéité ( $\varnothing 20 \times \varnothing 40 \times 7$ mm)	Dichtungsring ( $\varnothing 20 \times \varnothing 40 \times 7$ mm)	Anillo de retención ( $\varnothing 20 \times \varnothing 40 \times 7$ mm)	
	17	8000 78788	1	Cusc. a sfere alb. primario ( $\varnothing 17 \times \varnothing 40 \times 8$ mm)	Ball bearing ( $\varnothing 17 \times \varnothing 40 \times 8$ mm)	Roulement à billes ( $\varnothing 17 \times \varnothing 40 \times 8$ mm)	Kugellager ( $\varnothing 17 \times \varnothing 40 \times 8$ mm)	Cojinete de bolas ( $\varnothing 17 \times \varnothing 40 \times 8$ mm)	
	18	8000 59977	1	Anello di tenuta ( $\varnothing 32 \times \varnothing 40 \times 5$ mm)	Seal ring ( $\varnothing 32 \times \varnothing 40 \times 5$ mm)	Bague d'étanchéité ( $\varnothing 32 \times \varnothing 40 \times 5$ mm)	Dichtungsring ( $\varnothing 32 \times \varnothing 40 \times 5$ mm)	Anillo de retención ( $\varnothing 32 \times \varnothing 40 \times 5$ mm)	
	19	8000 38518	1	Piastrina	Plate	Plaquette	Plättchen	Placa	
	20	8A00 28327	2	Vite	Screw	Vis	Schraube	Tornillo	
	21	8000 48209	1	Anello di tenuta ( $\varnothing 20 \times \varnothing 28 \times 6$ mm)	Seal ring ( $\varnothing 20 \times \varnothing 28 \times 6$ mm)	Bague d'étanchéité ( $\varnothing 20 \times \varnothing 28 \times 6$ mm)	Dichtungsring ( $\varnothing 20 \times \varnothing 28 \times 6$ mm)	Anillo de retención ( $\varnothing 20 \times \varnothing 28 \times 6$ mm)	
	22	8000 02124	1	Cusc. a sfere ( $\varnothing 12 \times \varnothing 32 \times 10$ mm)	Ball bearing ( $\varnothing 12 \times \varnothing 32 \times 10$ mm)	Roulement à billes ( $\varnothing 12 \times \varnothing 32 \times 10$ mm)	Kugellager ( $\varnothing 12 \times \varnothing 32 \times 10$ mm)	Cojinete de bolas ( $\varnothing 12 \times \varnothing 32 \times 10$ mm)	

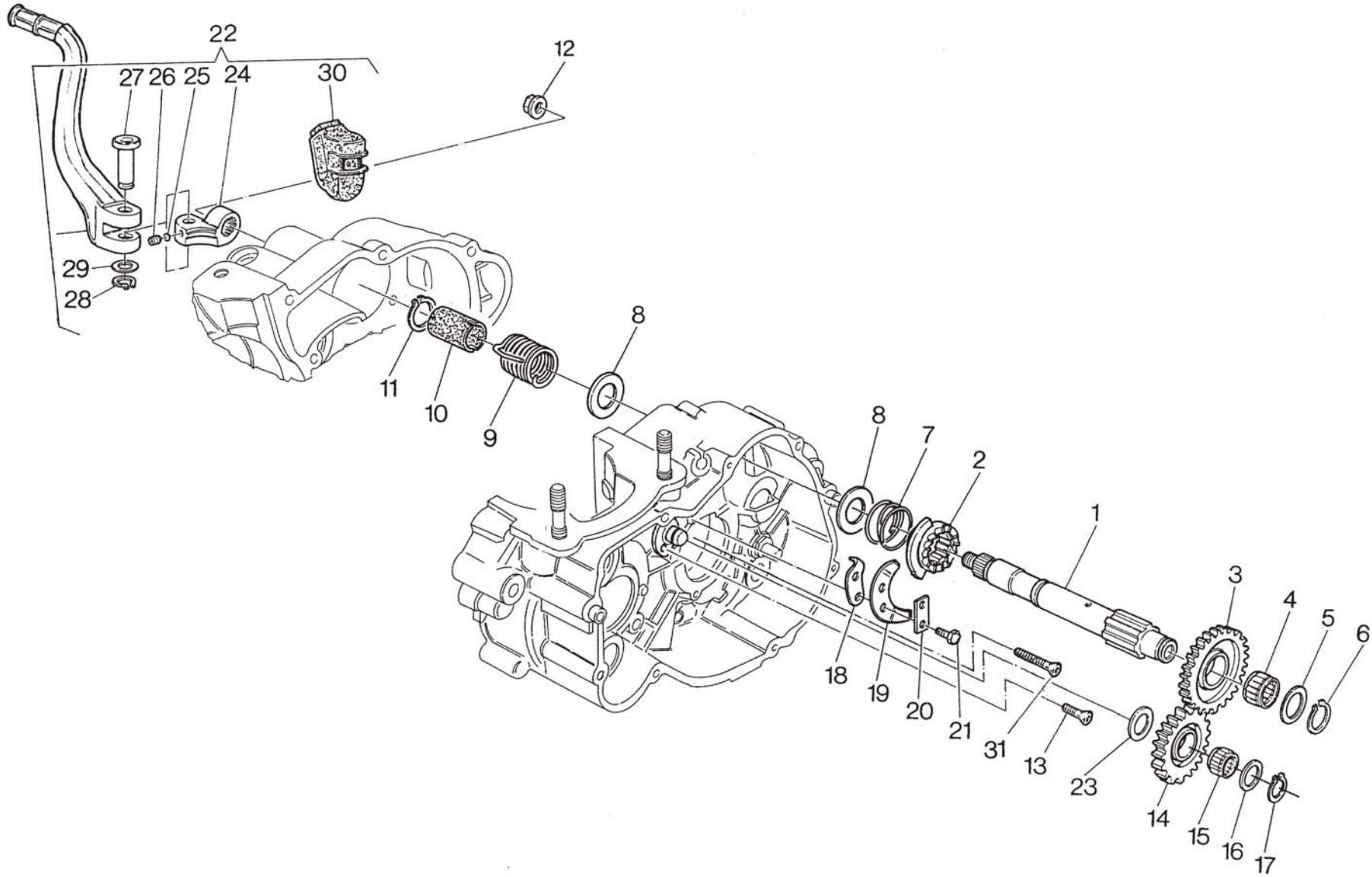


Note Notes Notas	Pos. No. Index Pos.	N. Cod. Code No. Nr. Code Code Nr N. Cod.	Q.tà Q.ty Q.te M.ge C.ad	DENOMINAZIONE	NAME	DESIGNATION	BESHREIBUNG	DENOMINACION	Validità Validity Validité Gültig Validez
	23	8000 72522	1	Guarnizione	Gasket	Garniture	Dichtung	Junta	
	24	60N1 02515	3	Vite (M6x50 mm)	Screw (M6x50 mm)	Vis (M6x50 mm)	Schraube (M6x50 mm)	Tornillo (M6x50 mm)	
	25	60N1 02514	6	Vite (M6x45 mm)	Screw (M6x45 mm)	Vis (M6x45 mm)	Schraube (M6x45 mm)	Tornillo (M6x45 mm)	
	26	60N1 02512	3	Vite (M6x35 mm)	Screw (M6x35 mm)	Vis (M6x35 mm)	Schraube (M6x35 mm)	Tornillo (M6x35 mm)	
	27	8000 48856	1	Anello di tenuta (ø13xø20x4 mm)	Seal ring (ø13xø20x4 mm)	Bague d'étanchéité (ø13xø20x4 mm)	Dichtungsring (ø13xø20x4 mm)	Anillo de retención (ø13xø20x4 mm)	
	28	8000 49016	1	Cuscinetto a rullini (ø13xø19x12 mm)	Needle bearing (ø13xø19x12 mm)	Roulement à aiguilles (ø13xø19x12 mm)	Nadelkäfig (ø13xø19x12 mm)	Cojinete de rodillos (ø13xø19x12 mm)	
	29	8000 42244	1	Cuscinetto a rullini (ø7xø11x9 mm)	Needle bearing (ø7xø11x9 mm)	Roulement à aiguilles (ø7xø11x9 mm)	Nadelkäfig (ø7xø11x9 mm)	Cojinete de rodillos (ø7xø11x9 mm)	
	30	8000 43789	1	Cusc. a rulli albero secondario (ø25xø52x15 mm)	Ball bearing (ø25xø52x15 mm)	Roulement à billes (ø25xø52x15 mm)	Kugellager (ø25xø52x15 mm)	Cojinete de bolas (ø25xø52x15 mm)	
	31	8000 19979	2	Bussola	Bushing	Douille	Buchse	Manguito	
	33	1610 82301	1	Rosetta	Washer	Rondelle	Scheibe	Arandela	

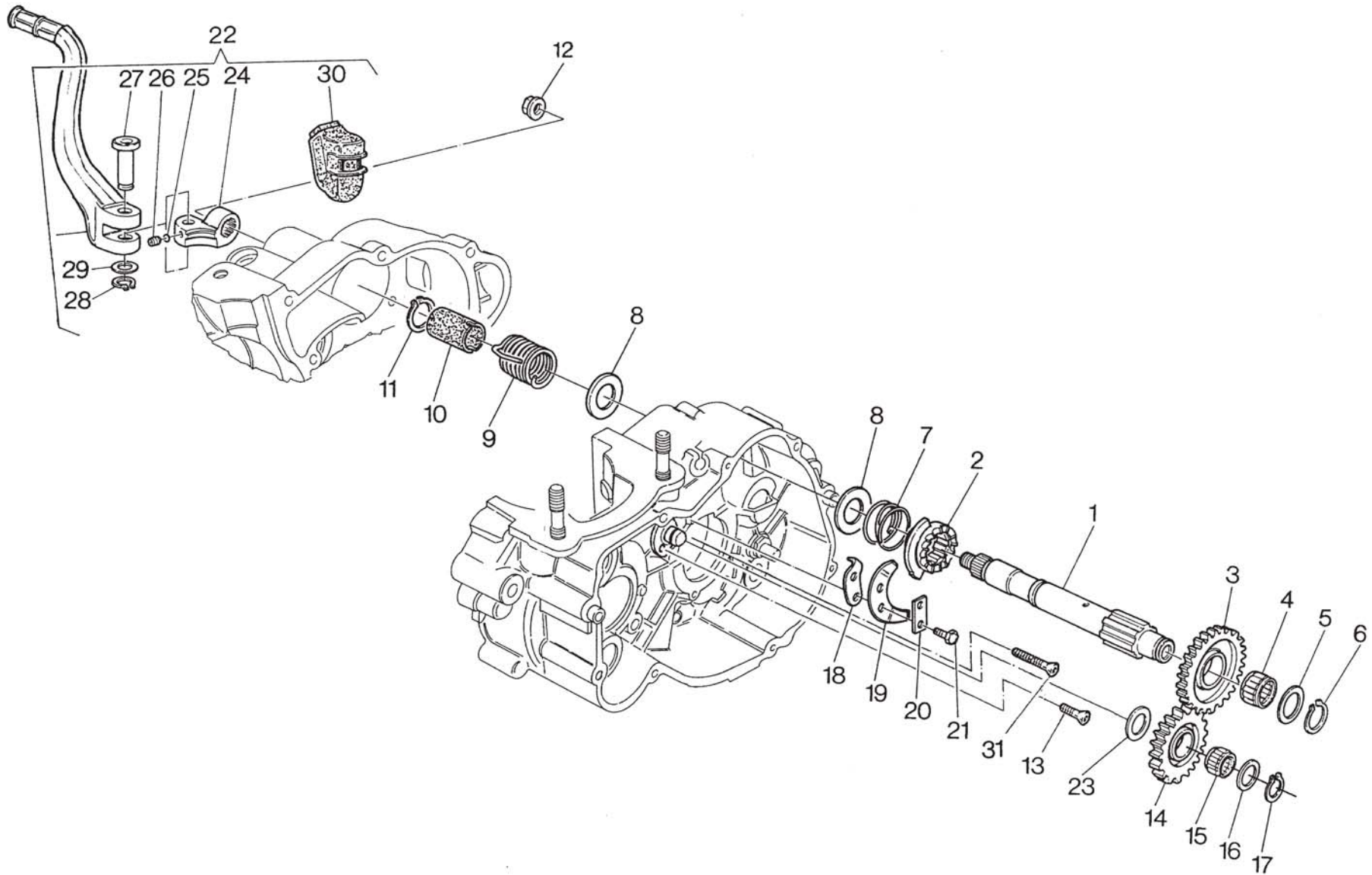




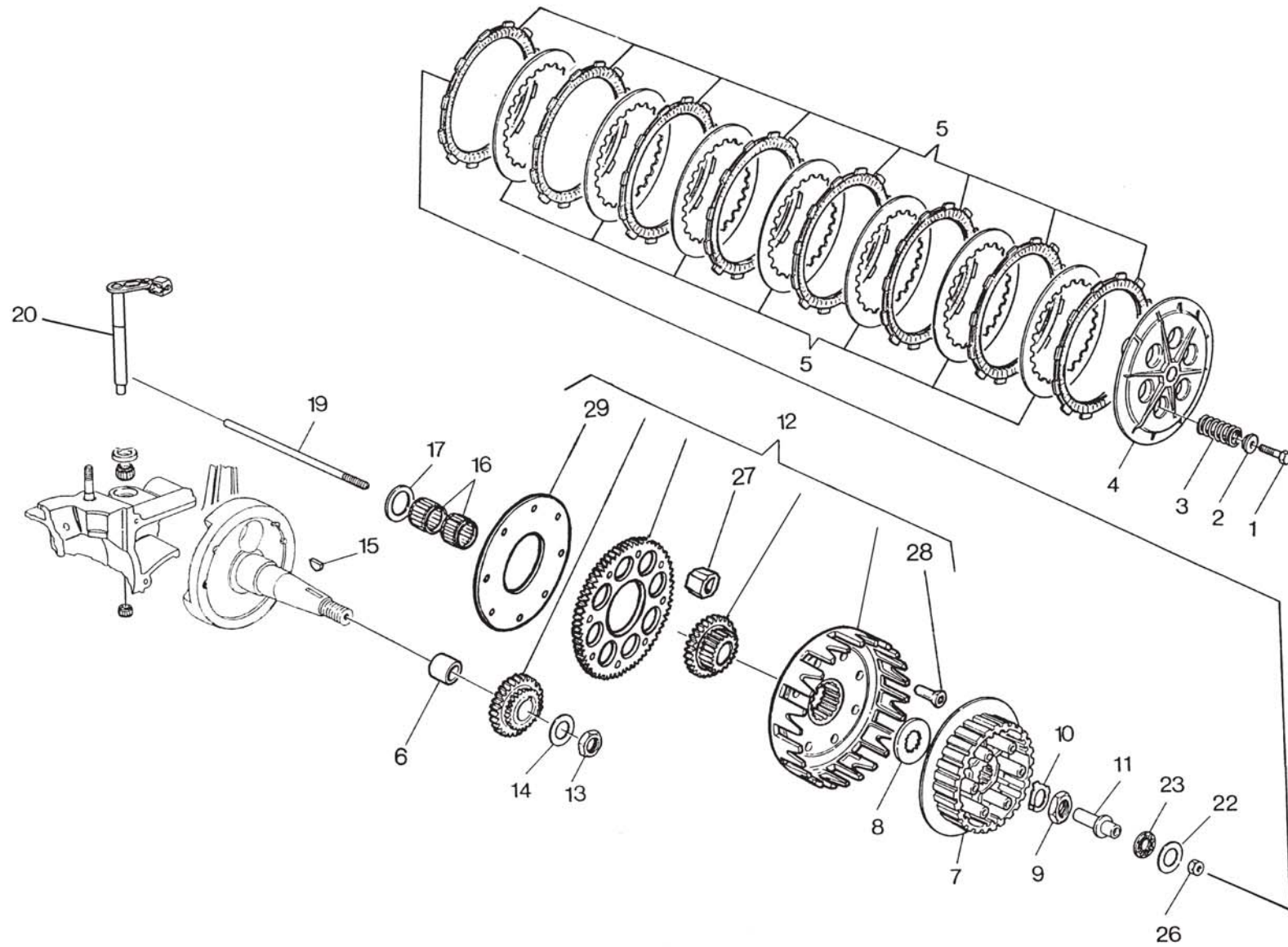
Note Notes Notas	Pos. No. N. Index Pos.	N. Cod. Code No. Nr. Code Code Nr N. Cod.	Q.tà Q.ty Q.te M.ge C.ad	DENOMINAZIONE	NAME	DESIGNATION	BESHREIBUNG	DENOMINACION	Validità Validity Validité Gültig Validez
	1	80A0 86875	1	Coperchio sinistro completo	Left cover assembly	Ensemble couvercle G.	Aggregat Dekel L.	Juego tapa izq.	
	2	8000 06597	2	Cuscinetto a sfere	Ball bearing (ø8xØ22x7 mm)	Roulement à billes	Kugellager (ø8xØ22x7 mm)	Cojinete de bolas	
	3	8A00 67545	2	Vite (M6x35 mm)	Screw (M6x35 mm)	Vis (M6x35 mm)	Schraube (M6x35 mm)	Tornillo (M6x35 mm)	
	4	8000 44978	1	Rosetta piana	Washer	Rondelle	Scheibe	Arandela	
	5	8000 38215	1	Anello di tenuta (ø15xØ24x7 mm)	Seal ring (ø15xØ24x7 mm)	Bague d'étanchéité (ø15xØ24x7 mm)	Dichtungsring (ø15xØ24x7 mm)	Anillo de retención (ø15xØ24x7 mm)	
	6	8000 47678	2	Cuscinetto a rullini	Needle bearing	Roulement à aiguilles	Nadelkäfig	Cojinete de rodillos	
	7	8000 19177	1	Anello di tenuta (ø8xØ13x3,5 mm)	Seal ring (ø8xØ13x3,5 mm)	Bague d'étanchéité (ø8xØ13x3,5 mm)	Dichtungsring (ø8xØ13x3,5 mm)	Anillo de retención (ø8xØ13x3,5 mm)	
	8	8000 34451	1	Anello di tenuta (ø12xØ19x5 mm)	Seal ring (ø12xØ19x5 mm)	Bague d'étanchéité (ø12xØ19x5 mm)	Dichtungsring (ø12xØ19x5 mm)	Anillo de retención (ø12xØ19x5 mm)	
	9	8000 48216	1	Guarnizione	Gasket	Garniture	Dichtung	Junta	
	10	8000 62729	6	Vite (M6x25 mm)	Screw (M6x25 mm)	Vis (M6x25 mm)	Schraube (M6x25 mm)	Tornillo (M6x25 mm)	
	11	8000 36786	1	Tappo carico olio	Oil filling cap	Bouchon rempl. huile	Öleinfüllstöpsel	Tapón intruducción aceite	
	12	8000 27960	1	Rosetta di tenuta	Washer	Rondelle	Scheibe	Arandela	
	13	80A0 82939	1	Coperchio pignone	Cover	Couvercle	Deckel	Tapa	
	14	8000 62727	2	Vite (M6x16 mm)	Screw (M6x16 mm)	Vis (M6x16 mm)	Schraube (M6x16 mm)	Tornillo (M6x16 mm)	
	16	8000 69372	1	Guarnizione	Gasket	Garniture	Dichtung	Junta	
	17	80B0 82930	1	Coperchio volano	Cover	Couvercle	Deckel	Tapa	
	18	8000 62728	3	Vite (M6x20 mm)	Screw (M6x20 mm)	Vis (M6x20 mm)	Schraube (M6x20 mm)	Tornillo (M6x20 mm)	
	19	8000 11524	1	Tappo scarico olio	Oil drain plug	Bouchon vidange huile	Stöpsel f. ölablass	Tapón purga aceite	
	20	8B00 06725	1	Rosetta di tenuta	Washer	Rondelle	Scheibe	Arandela	
	21	8000 19620	1	Raccordo sfiato	Union	Raccord	Anschluss	Empalme	
	22	8000 45022	1	Tube	Pipe	Tuyau	Rohr	Tube	
	23	8000 35099	1	Vite	Screw	Vis	Schraube	Tornillo	
	24	80B0 96560	1	Coperchio frizione	Clutch cover	Couvercle embrayage	Kupplungsdeckel	Tapa accion. embrague	
	25	8000 86878	1	Guarnizione	Gasket	Garniture	Dichtung	Junta	
	26	8000 62728	5	Vite (M6x20 mm)	Screw (M6x20 mm)	Vis (M6x20 mm)	Schraube (M6x20 mm)	Tornillo (M6x20 mm)	
	27	8E00 67997	1	Vite	Screw	Vis	Schraube	Tornillo	
	28	8000 89353	1	Piastrina	Plate	Plaquette	Plättchen	Placa	
	30	8000 64988	1	Guarnizione	Gasket	Garniture	Dichtung	Junta	



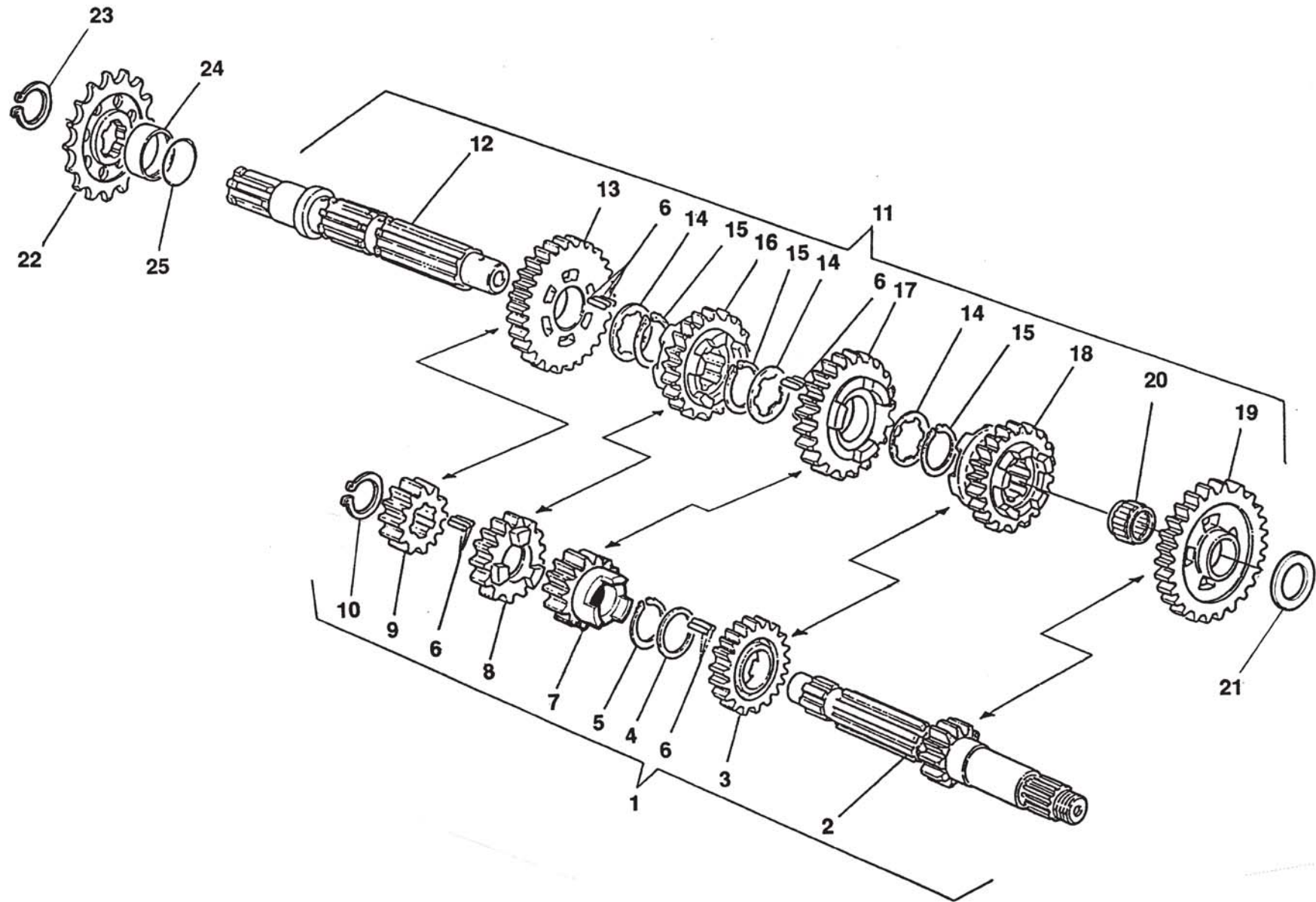
Note Notes Notas	Pos. No. N. Index Pos.	N. Cod. Code No. Nr. Code Code Nr N. Cod.	Q.tà Q.ty Q.te M.ge C.ad	DENOMINAZIONE	NAME	DESIGNATION	BESHREIBUNG	DENOMINACION	Validità Validity Validité Gültig Validez
	1	8000 90617	1	Albero avviamento	Starter crank shaft	Arbre de démarrage	Kickstarterwelle	Eje arranque	
	2	8000 48111	1	Manicotto scorrevole	Sleeve	Manchon	Muffe	Manguito	
	3	8000 48112	1	Ingr. con cricchetto (Z = 27)	Gear (Z = 27)	Engrange (Z = 27)	Zahnrad (Z = 27)	Engranaje (Z = 27)	
	4	8000 48113	1	Cuscinetto a rullini (ø18xØ22x8 mm)	Needle bearing (ø18xØ22x8 mm)	Roulement à aiguilles (ø18xØ22x8 mm)	Nadelkäfig (ø18xØ22x8 mm)	Cojinete de rodillos (ø18xØ22x8 mm)	
	5	8000 48114	1	Rosetta di rasamento	Washer	Rondelle	Scheibe	Arandela	
	6	66N0 21207	1	Anello elastico	Split ring	Anneau ressort	Sprengring	Anillo elástico	
	7	8000 48115	1	Molla	Spring	Ressort	Feder	Resorte	
	8	8E00 32069	2	Rosetta di rasamento (1,0 mm)	Washer (1,0 mm)	Rondelle (1,0 mm)	Scheibe (1,0 mm)	Arandela (1,0 mm)	
	8	8D00 32069	2	Rosetta di rasamento (0,8 mm)	Washer (0,8 mm)	Rondelle (0,8 mm)	Scheibe (0,8 mm)	Arandela (0,8 mm)	
	8	8000 32069	2	Rosetta di rasamento (0,3 mm)	Washer (0,3 mm)	Rondelle (0,3 mm)	Scheibe (0,3 mm)	Arandela (0,3 mm)	
	9	8000 48116	1	Molla	Spring	Ressort	Feder	Resorte	
	10	8000 48117	1	Distanziale	Spacer	Entretoise	Distanzstück	Separador	
	11	66N0 21208	1	Anello elastico	Split ring	Anneau ressort	Sprengring	Anillo elástico	
	12	8000 38624	1	Dado	Nut	Ecrou	Mutter	Tuerca	
	13	8000 28327	1	Vite	Screw	Vis	Schraube	Tornillo	
	14	8000 57542	1	Ingranaggio di rinvio (Z = 20)	Gear (Z = 20)	Engrange (Z = 20)	Zahnrad (Z = 20)	Engranaje (Z = 20)	
	15	8000 31773	1	Cuscinetto a rullini (ø16xØ20x8 mm)	Needle bearing (ø16xØ20x8 mm)	Roulement à aiguilles (ø16xØ20x8 mm)	Nadelkäfig (ø16xØ20x8 mm)	Cojinete de rodillos (ø16xØ20x8 mm)	
	16	8A00 38110	1	Rosetta di rasamento (0,4 mm)	Washer (0,4 mm)	Rondelle (0,4 mm)	Scheibe (0,4 mm)	Arandela (0,4 mm)	
	16	8D00 38110	1	Rosetta di rasamento (0,8 mm)	Washer (0,8 mm)	Rondelle (0,8 mm)	Scheibe (0,8 mm)	Arandela (0,8 mm)	
	17	66N0 21205	1	Anello elastico	Split ring	Anneau ressort	Sprengring	Anillo elástico	
	18	8000 31695	1	Piastrina fine corsa	Plate	Plaquette	Plättchen	Placa final de carrera	
	19	8000 55536	1	Piastrina disinnesto	Plate	Plaquette	Plättchen	Placa	
	20	8000 20474	1	Piastrina di sicurezza	Plate	Plaquette	Plättchen	Placa	
	21	60N1 01883	2	Vite	Screw	Vis	Schraube	Tornillo	
	22	8000 89996	1	Leva avviamento compl.	Starter lever assy	Lev. démarrage compl.	Hebelanlasser kpl.	Pal. arranque compl.	
	23	8000 38110	1	Rosetta di rasamento (0,3 mm)	Washer (0,3 mm)	Rondelle (0,3 mm)	Scheibe (0,3 mm)	Arandela (0,3 mm)	
	23	8B00 38110	1	Rosetta di rasamento (0,5 mm)	Washer (0,5 mm)	Rondelle (0,5 mm)	Scheibe (0,5 mm)	Arandela (0,5 mm)	
	24	8000 89998	1	Mozzetto	Hub	Moyeau	Radnabe	Cubo	
	25	6BN0 21507	1	Sfera (1/4")	Ball (1/4")	Bille (1/4")	Kugel (1/4")	Esfera (1/4")	





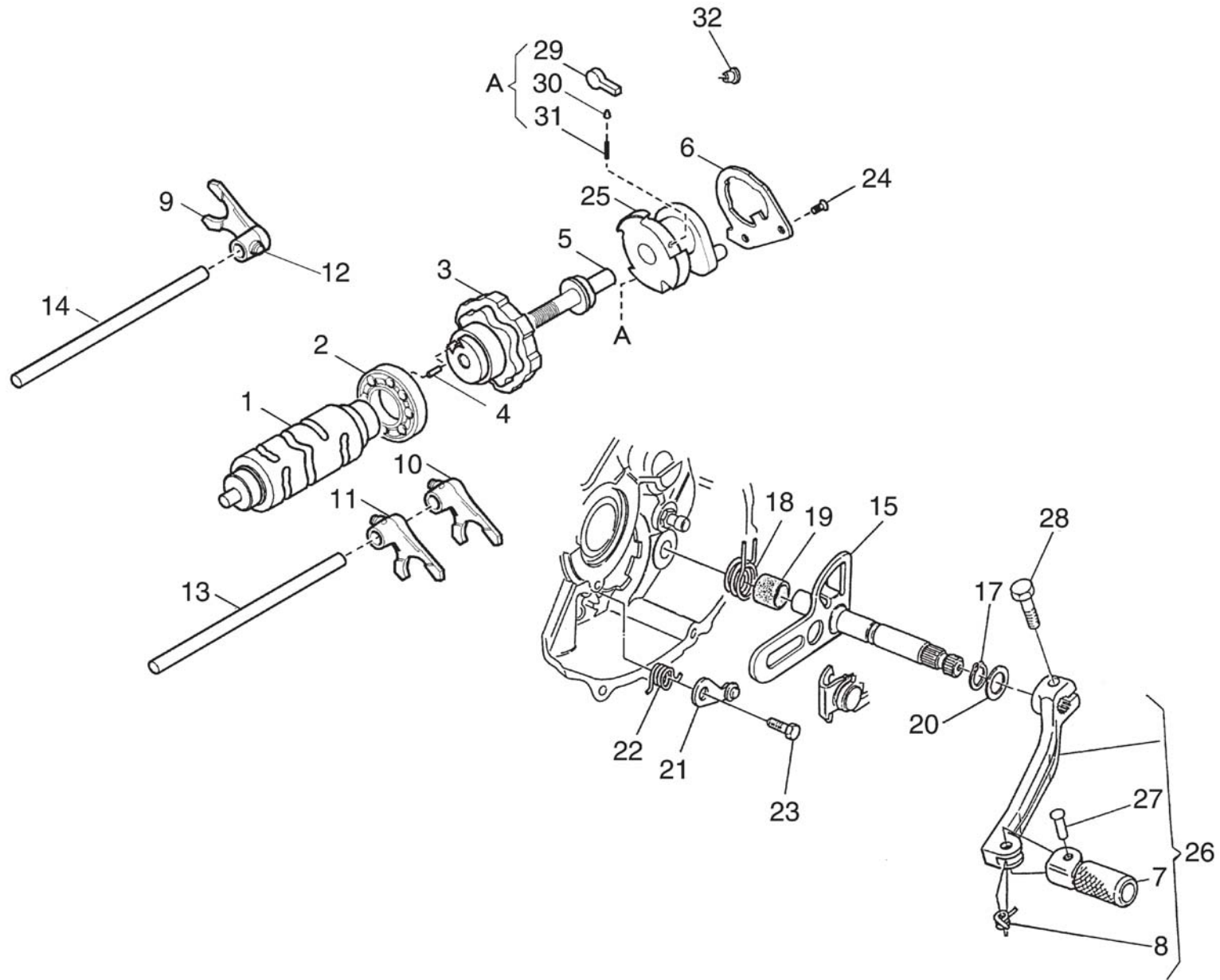


Note Notes Notas Marka Notas	Pos. No. N. Index Pos.	N. Cod. Code No. Nr. Code Code Nr N. Cod.	Q.tà Q.ty Q.te M.ge C.ad	DENOMINAZIONE	NAME	DESIGNATION	BESHREIBUNG	DENOMINACION	Validità Validity Validité Gültig Validez
	1	8000 62728	6	Vite	Screw	Vis	Schraube	Tornillo	
	2	8A00 39248	6	Piattello	Plate	Plateau	Teller	Placa	
	3	8000 A0730	6	Molla	Spring	Ressort	Feder	Resorte	
	4	8000 48138	1	Piatto spingidisci	Pressure plate	Pousse disque	Druckplatte	Plato empuja-disco	
	5	8000 88966	1	Ass. gruppo frizione	Clutch group assy	Groupe embrayage compl.	Kupplungsgruppe Kpl.	Grupo embrague compl.	
	6	8A00 82467	1	Distanziale	Spacer	Entretoise	Distanzstück	Separadòr	
	7	8000 85390	1	Mozzo portadisci	Clutch hub	Moyeu porte-disque	Scheibenthalernabe	Porta-discos	
	8	8000 38350	1	Rosetta di spallamento	Washer	Rondelle	Scheibe	Arandela	
	9	8000 36856	1	Dado	Nut	Ecrou	Mutter	Tuerca	
	10	8000 36857	1	Rosetta di sicurezza	Washer	Rondelle	Scheibe	Arandela	
	11	8000 99819	1	Piattello	Plate	Plateau	Teller	Placa	
	12	8000 A6185	1	Coppia ingranaggi trasmissione primaria (z 27/69)	Set of matched primary (z 27/69)	Engrenages transmission primarie (z 27/69)	Stirnraderpaar (z 27/69)	Copla engranaje transmisiòn primaria (z 27/69)	
	13	8000 36856	1	Dado	Nut	Ecrou	Mutter	Tuerca	
	14	8000 48238	1	Rosetta a tazza	Washer	Rondelle	Scheibe	Arandela	
	15	65N0 21010	1	Linguetta americana	Woodruff key	Clé woodruff	Federkeil	Lengüeta americana	
	16	8000 25044	2	Gabbia a rullini	Needle cage	Cage à aiguilles	Nadelkaefig	Jaula de agujas del cojinete	
	17	8000 48239	1	Rosetta di rasamento (1,1 mm)	Washer (1,1 mm)	Rondelle (1,1 mm)	Scheibe (1,1 mm)	Arandela (1,1 mm)	
	17	8A00 48239	1	Rosetta di rasamento (1,3 mm)	Washer (1,3 mm)	Rondelle (1,3 mm)	Scheibe (1,3 mm)	Arandela (1,3 mm)	
	17	8B00 48239	1	Rosetta di rasamento (1,5 mm)	Washer (1,5 mm)	Rondelle (1,5 mm)	Scheibe (1,5 mm)	Arandela (1,5 mm)	
	19	8000 A0610	1	Astina disinnesto	Control rod	Coulisseau	Steuerstange	Varilla	
	20	8000 A0336	1	Albero comando frizione	Shaft	Arbre	Welle	Eje	
	22	8000 35781	1	Rosetta	Washer	Rondelle	Scheibe	Arandela	
	23	8000 35780	1	Cuscinetto assiale	Bearing	Roulement	Lager	Cojinete	
	26	60N1 15033	1	Dado	Nut	Ecrou	Mutter	Tuerca	
	27	8000 A5428	8	Parastrappi	Flexible coupling	Piece caoutchouch	Gumidämpfer	Paratirones	
	28	8000 48236	8	Ribattino	Rivet	Rivet	Niet	Remache	
	29	8000 A5429	1	Disco ritegno ingr. condotto	Drive gear retaining disc	Disque	Scheibe	Disco	

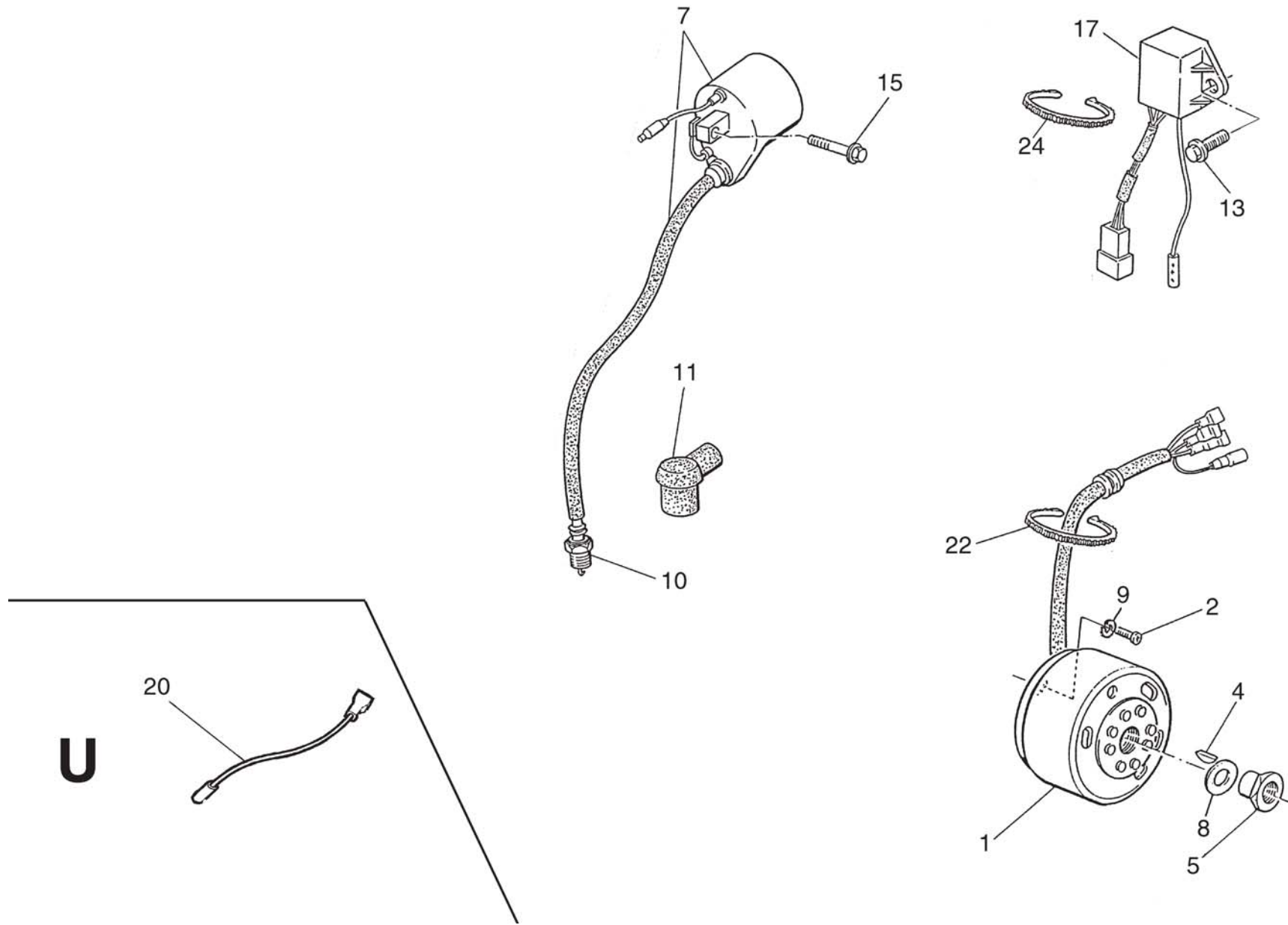




Note Notes Notas Marka	Pos. No. N. Index Pos.	N. Cod. Code No. Nr. Code Code Nr N. Cod.	Q.tà Q.ty Q.te M.ge C.ad	DENOMINAZIONE	NAME	DESIGNATION	BESHREIBUNG	DENOMINACION	Validità Validity Validité Gültig Validez
	1	8000 86884	1	Albero primario completo	Main shaft	Arbre primaire	Hauptwelle	Eje principal completo	
	2	8000 86885	1	Albero primario (Z=14)	Main shaft (Z=14)	Arbre primaire (Z=14)	Hauptwelle (Z=14)	Eje primario (Z=14)	
	3	8000 60944	1	Ingr. 5ª velocità (Z=19)	Gear 5th speed (Z=19)	Engranage 5ème (Z=19)	Zahnrad 5. Gang (Z=19)	Engranaje 5º velocid.(Z=19)	
	4	8A00 54319	1	Rosetta di rasamento (1,2 mm)	Washer (1,2 mm)	Rondelle (1,2 mm)	Scheibe (1,2 mm)	Arandela (1,2 mm)	
	5	8000 31772	1	Anello elastico	Split ring	Anneau ressort	Sprengring	Anillo elástico	
	6	8000 27690	144	Rullino	Roller	Aiguille	Rolle	Rodillo	
	7	8000 60947	1	Ingr. 3ª velocità (Z=16)	Driven gear 3rd speed (Z=16)	Engr. conduit 3 ème (Z=16)	Zahnrad 3. Gang (Z=16)	Engr. 3º velocidad (Z=16)	
	8	8000 86990	1	Ingr. 4ª vel. (Z=19)	4th speed gear (Z=19)	Engranage 4ème (Z=19)	Zahnrad 4. Gang (Z=19)	Engr. 4º velocidad (Z=19)	
	9	8000 86886	1	Ingr. 2ª vel. (Z=16)	2nd speed gear (Z=16)	Engranage 2ème (Z=16)	Zahnrad 2. Gang (Z=16)	Engr. 2º velocidad (Z=16)	
	10	66N0 21209	1	Anello elastico	Split ring	Anneau ressort	Sprengring	Anillo elástico	
	11	8000 86994	1	Albero secondario completo	Layshaft compl.	Arbre secondaire compl.	Vorgelegewelle kpl.	Eje secundario compl.	
	12	8000 86995	1	Albero secondario	Layshaft	Arbre secondaire	Vorgelegewelle	Eje secundario	
	13	8000 82929	1	Ingr. 2ª vel. (Z=28)	2nd speed gear (Z=28)	Engranage 2ème (Z=28)	Zahnrad 2. Gang (Z=28)	Engr. 2º velocidad (Z=28)	
	14	8A00 36889	3	Rosetta di rasamento (1,2 mm)	Washer (1,2 mm)	Rondelle (1,2 mm)	Scheibe (1,2 mm)	Arandela (1,2 mm)	
	15	8000 36888	3	Anello elastico	Split ring	Anneau ressort	Sprengring	Anillo elástico	
	16	8000 86991	1	Ingr. 4ª vel. (Z=23)	4th speed gear (Z=23)	Engranage 4ème (Z=23)	Zahnrad 4. Gang (Z=23)	Engr. 4º velocidad (Z=23)	
	17	8000 60951	1	Ingr. 3ª vel. (Z=23)	3rd speed gear (Z=23)	Engranage 3ème (Z=23)	Zahnrad 3. Gang (Z=23)	Engranaje 3º velocid.(Z=23)	
	18	8000 82931	1	Ingr. 5ª vel. (Z=20)	Gear 5th speed (Z=20)	Engranage 5ème (Z=20)	Zahnrad 5. Gang (Z=20)	Engranaje 5º velocid.(Z=20)	
	19	8000 82928	1	Ingr. 1ª vel. (Z=30)	Gear 1st speed (Z=30)	Engranage 1ère (Z=30)	Zahnrad 1. Gang (Z=30)	Engranaje 1º velocid.(Z=30)	
	20	8000 22373	1	Cuscinetto a rullini (ø20xø24x10 mm)	Needle bearing (ø20xø24x10 mm)	Roulement à aiguilles (ø20xø24x10 mm)	Nadelkäfig (ø20xø24x10 mm)	Cojinete de rodillos (ø20xø24x10 mm)	
	21	8E00 07989	1	Rosetta di rasamento (0,8 mm)	Washer (0,8 mm)	Rondelle (0,8 mm)	Scheibe (0,8 mm)	Arandela (0,8 mm)	
	21	8G00 07989	1	Rosetta di rasamento (1,0 mm)	Washer (1,0 mm)	Rondelle (1,0 mm)	Scheibe (1,0 mm)	Arandela (1,0 mm)	
	21	8I00 07989	1	Rosetta di rasamento (1,2 mm)	Washer (1,2 mm)	Rondelle (1,2 mm)	Scheibe (1,2 mm)	Arandela (1,2 mm)	
S	22	8000 63828	1	Pign. usc. cambio (Z= 13: 250)	Pinion (Z= 13: 250)	Pignon (Z= 13: 250)	Ritzel (Z= 13: 250)	Piñón (Z= 13: 250)	
S	22	8000 63829	1	Pign. usc. cambio (Z= 14: 300)	Pinion (Z= 14: 300)	Pignon (Z= 14: 300)	Ritzel (Z= 14: 300)	Piñón (Z= 14: 300)	
R	22	8000 63828	1	Pign. usc. cambio (Z= 13: 300)	Pinion (Z= 13: 300)	Pignon (Z= 13: 300)	Ritzel (Z= 13: 300)	Piñón (Z= 13: 300)	
R	22	8000 63829	1	Pign. usc. cambio (Z= 14: 250)	Pinion (Z= 14: 250)	Pignon (Z= 14: 250)	Ritzel (Z= 14: 250)	Piñón (Z= 14: 250)	
R	22	8000 63830	1	Pignone uscita cambio (Z= 15)	Pinion (Z= 15)	Pignon (Z= 15)	Ritzel (Z= 15)	Piñón (Z= 15)	
	23	66N0 21211	1	Anello SEEGER	SEEGER ring	Anneau SEEGER	Ring SEEGER	Anillo SEEGER	
	24	8000 60464	1	Distanziale	Spacer	Entretoise	Distanzstück	Separador	
	25	8000 23110	1	Anello OR	O Ring	Bague OR	O Ring	Anillo OR	



Note Notes Notas	Pos. No. N. Index Pos.	N. Cod. Code No. Nr. Code Code Nr N. Cod.	Q.tà Q.ty Q.te M.ge C.ad	DENOMINAZIONE	NAME	DESIGNATION	BESHREIBUNG	DENOMINACION	Validità Validity Validité Gültig Validez
	1	8000 A0316	1	Albero com. forcelle cambio	Driving shaft gearbox forks	Arbre comm. fourches trans.	Antriebswelle Schaltgabel	Eje mando horquilla cambio	
	2	8000 85395	1	Cuscinetto a sfere (ø25xø42x9)	Ball bearing (ø25xø42x9)	Roulement à billes	Kugellager (ø25xø42x9)	Cojinete de bolas	
	3	8A00 97739	1	Tamburo selettore marce	Drum	Tambour	Trommel	Tambor	
	4	8000 38520	1	Rullino	Roller	Aiguille	Rolle	Rodillo	
	5	8000 98149	1	Vite	Screw	Vis	Schraube	Tornillo	
	6	8000 A0322	1	Piastrina	Plate	Plaque	Platte	Placa	
	7	8000 70215	1	Pedalino	Pedal	Pedale	Pedal	Pedal	
	8	8000 70216	1	Molla	Spring	Ressort	Feder	Remache	
	9	8000 48125	1	Forcella cambio (4a-5a)	Fork gearchange (4th-5h)	Fourche boite a vitesse (4-5)	Gabel Schaltung (4-5)	Horquilla cambio (4-5)	
	10	8000 86980	1	Forcella cambio (1a-3a)	Fork gearchange (1st-3rd)	Fourche boite a vitesse (1-3)	Gabel Schaltung (1-3)	Horquilla cambio (1-3)	
	11	8000 48127	1	Forcella cambio (2a)	Fork gearchange (2nd)	Fourche boite a vitesse (2)	Gabel Schaltung (2)	Horquilla cambio (2)	
	12	8000 38728	3	Rullino	Roller	Aiguille	Rolle	Rodillo	
	13	8000 38711	1	Perno (L=96 mm)	Pin (L=96 mm)	Pivot (L=96 mm)	Bolzen (L=96 mm)	Perno (L=96 mm)	
	14	8000 38712	1	Perno (L=57,5 mm)	Pin (L=57,5 mm)	Pivot (L=57,5 mm)	Bolzen (L=57,5 mm)	Perno (L=57,5 mm)	
	15	8000 A0320	1	Albero com. selettore	Gearbox pedal shaft assy	Arbre péd. change vit. compl.	Pedal Umsteuerungswelle kpl.	Eje pedal cambio compl.	
	17	66N0 21202	1	Anello elastico	Split ring	Anneau ressort	Sprengring	Anillo elástico	
	18	8000 46225	1	Molla	Spring	Ressort	Feder	Resorte	
	19	8B00 46226	1	Bussola	Bushing	Douille	Buchse	Manguito	
	20	8D00 01261	1	Rosetta	Washer	Rondelle	Scheibe	Arandela	
	21	8000 A0323	1	Saltarello	Click	Cliquet	Strumhaken	Salt.	
	22	8000 A0590	1	Molla	Spring	Ressort	Feder	Resorte	
	23	8000 A0324	1	Vite	Screw	Vis	Schraube	Tornillo	
	24	8B00 28327	2	Vite	Screw	Vis	Schraube	Tornillo	
	25	8000 A0318	1	Rocchetto selettore dentato	Sprocket	Rochet	Spule	Piñon	
	26	8000 88969	1	Pedale comando cambio compl.	Crank lever assy	Levier compl.	Hebel kpl.	Pedal mando cambio compl.	
	27	8000 70217	1	Ribattino	Rivet	Rivet	Niet	Remache	
	28	8000 62728	1	Vite	Screw	Vis	Schraube	Tornillo	
	29	8000 71007	2	Saltarello per rocchetto	Click	Cliquet	Strumhaken	Salt.	
	30	8000 71008	2	Puntale per saltarello	Push rod	Embout	Stösselschaft	Puntal	
	31	8000 71009	2	Molla	Spring	Ressort	Feder	Resorte	
	32	8000 71010	1	Bussola	Bushing	Douille	Buchse	Manguito	





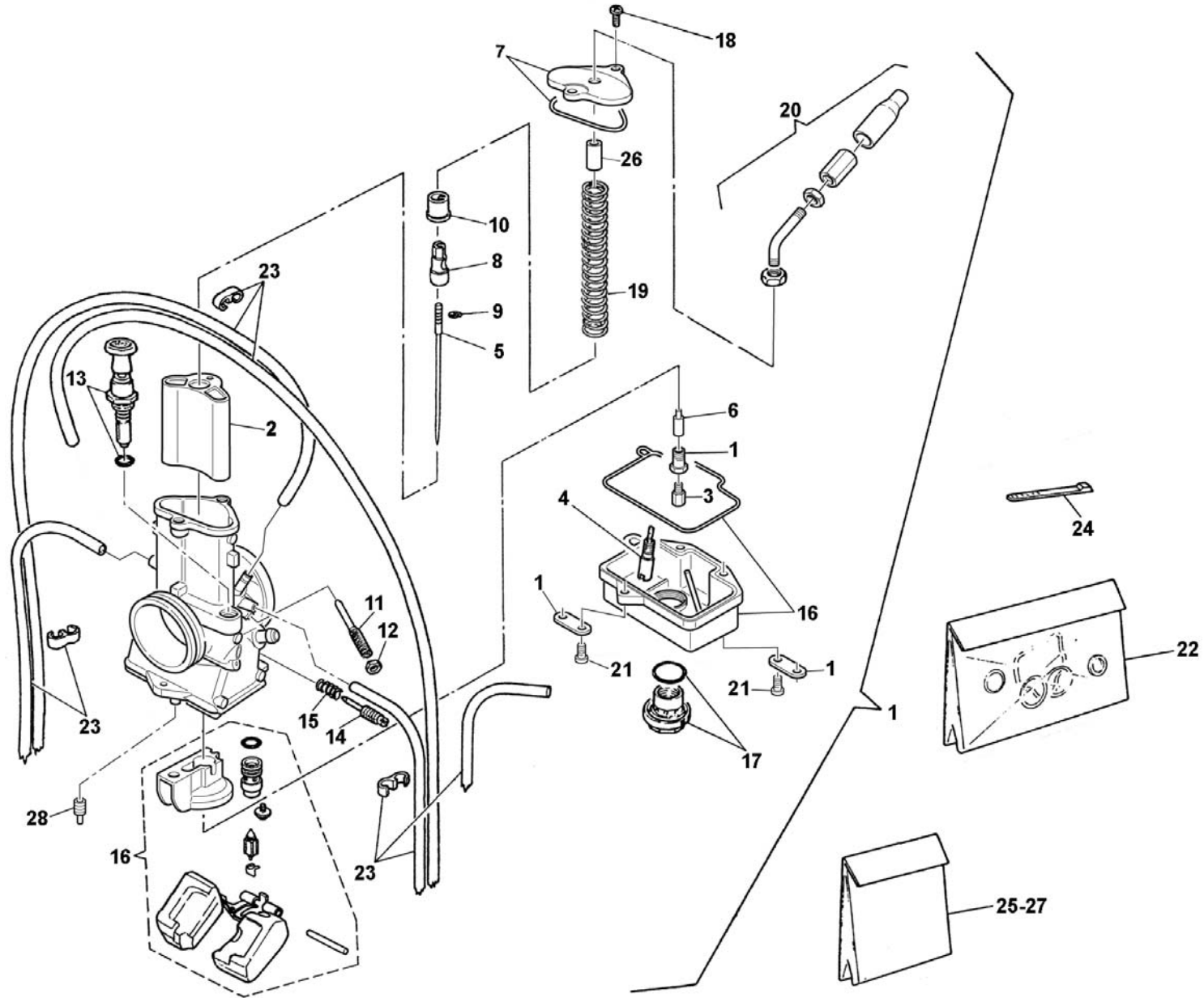
WR-WR USA 250 /2010  
WR-WR USA 300 /2010

TAVOLA  
DRAWING  
TABLE  
BILD  
TABLA

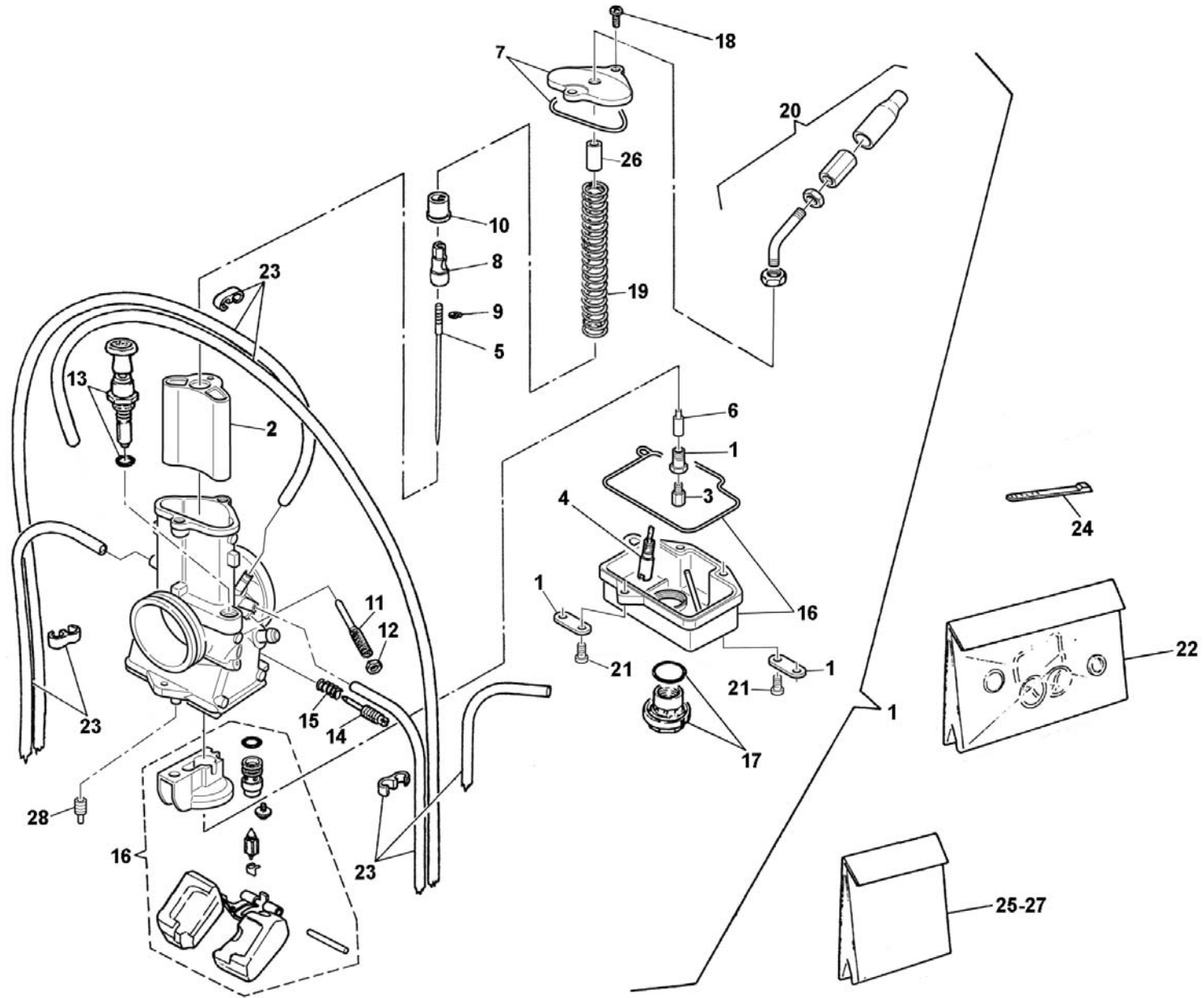
11

PARTE ELETTRICA - ELECTRIC PART - PARTIE ELECTRIQUES  
ELEKTRISCHE TEILE - PARTE ELECTRICA

Note Notes Notas	Pos. No. N. Index Pos.	N. Cod. Code No. Nr. Code Code Nr N. Cod.	Q.tà Q.ty Q.te M.ge C.ad	DENOMINAZIONE	NAME	DESIGNATION	BESHREIBUNG	DENOMINACION	Validità Validity Validité Gültig Validez
	1	8A00 75347	1	Alternatore completo	Alternator compl.	Alternateur compl.	Lichtmaschine kpl.	Alternador compl.	
	2	8000 82496	2	Vite	Screw	Vis	Schraube	Tornillo	
	4	65N0 21002	1	Linguetta americana	Woodruff key	Clé woodruff	Federkeil	Lengüeta americana	
	5	8000 73540	1	Dado	Nut	Ecrou	Mutter	Tuerca	
	7	8000 75346	1	Bobina	Coil	Bobine	Zündspule	Bobina	
	8	8000 73593	1	Rosetta	Washer	Rondelle	Scheibe	Arandela	
	9	8000 38291	2	Rosetta elastica	Washer	Rondelle	Scheibe	Arandela	
	10	8000 76016	1	Candela	Spark plug	Bougie	Zundkerze	Bujías	
	11	8000 75270	1	Pipetta schermata	Plug pipe	Pipette bougie	Kerzenstecker	Pipa bujía	
	13	8000 62725	1	Vite	Screw	Vis	Schraube	Tornillo	
	15	8000 62728	2	Vite	Screw	Vis	Schraube	Tornillo	
	17	8000 75343	1	Centralina elettronica	Electronic device	Dispositif électronique	Zundelektronik	Centralita electronica	
U	20	8000 91965	1	Cavo regolatore-bobina	Voltage rectifier-coil cable	Cable regulateur-bobine	Kabel Spannungregler	Cable regulator-bobina	
	22	8000 56444	4	Fascetta (L=188 mm)	Clamp (L=188 mm)	Collier (L=188 mm)	Schelle (L=188 mm)	Banda (L=188 mm)	
	24	8000 89769	1	Fascetta (L=90 mm)	Clamp (L=90 mm)	Collier (L=90 mm)	Schelle (L=90 mm)	Banda (L=90 mm)	

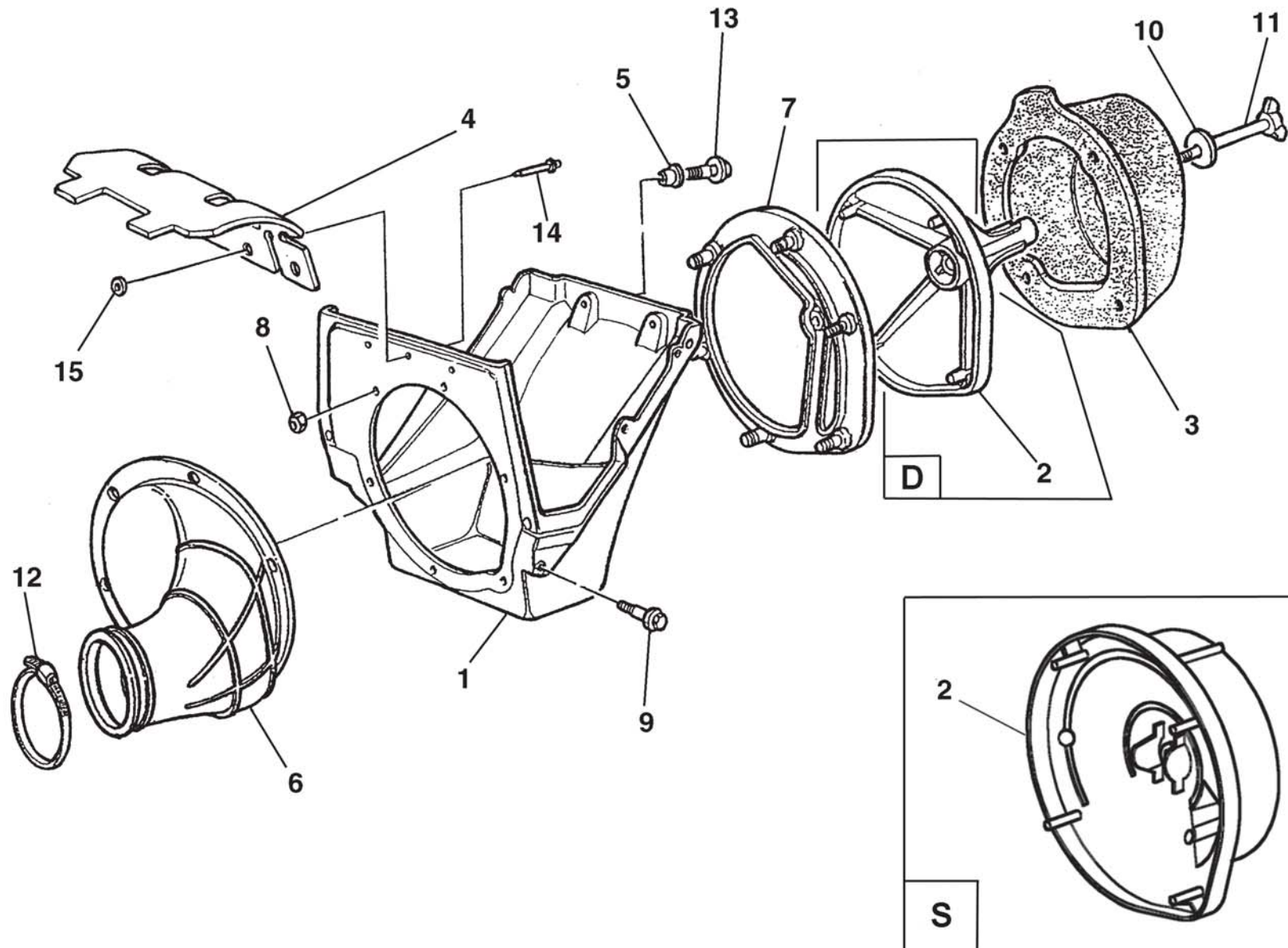


Note Notes Notas	Pos. No. Index Pos.	N. Cod. Code No. Nr. Code Code Nr N. Cod.	Q.tà Q.ty Q.te M.ge C.ad	DENOMINAZIONE	NAME	DESIGNATION	BESHREIBUNG	DENOMINACION	Validità Validity Validité Gültig Validez
	1	8000 H0785	1	Assieme carburatore	Carburetor assy.	Carbureteur compl.	Vergaser kpl.	Carburador compl.	
S	2	8A00 H1786	1	Valvola gas (5.0)	Throttle valve (5.0)	Papillon de gaz (5.0)	Drosselklappe (5.0)	Válvula (5.0)	
S	2	8000 H1786	1	Valvola gas (4.0) (300 USA)	Throttle valve (4.0) (300 USA)	Papill. de gaz (4.0) (300 USA)	Drosselklappe (4.0) (300 USA)	Válvula (4.0) (300 USA)	
R	2	8000 H1786	1	Valvola gas (4.0)	Throttle valve (4.0)	Papillon de gaz (4.0)	Drosselklappe (4.0)	Válvula (4.0)	
S	3	8U00 72310	1	Getto max. (380)	Main jet (380)	Gicleur principal (380)	Hauptdüse (380)	Chiclé máximo (380)	
R	3	8X00 72310	1	Getto max. (410)	Main jet (410)	Gicleur principal (410)	Hauptdüse (410)	Chiclé máximo (410)	
R	3	8Y00 72310	1	Getto max. (420)	Main jet (420)	Gicleur principal (420)	Hauptdüse (420)	Chiclé máximo (420)	
R	3	8Z00 72310	1	Getto max. (430)	Main jet (430)	Gicleur principal (430)	Hauptdüse (430)	Chiclé máximo (430)	
R	3	8CC0 72310	1	Getto max. (440)	Main jet (440)	Gicleur principal (440)	Hauptdüse (440)	Chiclé máximo (440)	
R	3	8EE0 72310	1	Getto max. (450)	Main jet (450)	Gicleur principal (450)	Hauptdüse (450)	Chiclé máximo (450)	
R	3	8DD0 72310	1	Getto max. (460)	Main jet (460)	Gicleur principal (460)	Hauptdüse (460)	Chiclé máximo (460)	
S	3	8DD0 72310	1	Getto max. (460) (300 USA)	Main jet (460) (300 USA)	Gicleur princ. (460) (300 USA)	Hauptdüse (460) (300 USA)	Chiclé máx. (460) (300 USA)	
S	4	8R00 A1804	1	Getto minimo (17,5)	Idle jet (17,5)	Gicleur minimum (17,5)	Leerlaufdüse (17,5)	Chiclé mínimo (17,5)	
R	4	8B00 A1804	1	Getto minimo (35)	Idle jet (35)	Gicleur minimum (35)	Leerlaufdüse (35)	Chiclé mínimo (35)	
S	4	8B00 A1804	1	Getto minimo (35) (300 USA)	Idle jet (35) (300 USA)	Gicleur min. (35) (300 USA)	Leerlaufdüse (35) (300 USA)	Chiclé mínimo (35) (300 USA)	
R	4	8L00 A1804	1	Getto minimo (40)	Idle jet (40)	Gicleur minimum (40)	Leerlaufdüse (40)	Chiclé mínimo (40)	
R	4	8M00 A1804	1	Getto minimo (45)	Idle jet (45)	Gicleur minimum (45)	Leerlaufdüse (45)	Chiclé mínimo (45)	
R	4	8E00 A1804	1	Getto minimo (50)	Idle jet (50)	Gicleur minimum (50)	Leerlaufdüse (50)	Chiclé mínimo (50)	
S	5	8A00 H1785	1	Spillo conico	Needle	Pointeau conique	Kon. Nadel	Pasador cónico	
R	5	8000 H1785	1	Spillo conico	Needle	Pointeau conique	Kon. Nadel	Pasador cónico	
S	5	8000 H1785	1	Spillo conico (300 USA)	Needle (300 USA)	Pointeau conique (300 USA)	Kon. Nadel (300 USA)	Pasador cónico (300 USA)	
S	6	8000 H1809	1	Polverizzatore NJ-R-8	Fuel nozzle NJ-R-8	Pulvérisateur NJ-R-8	Einspritzdüse NJ-R-8	Pulverizador NJ-R-8	
	7	8000 H1799	1	Coperchio	Cover	Couvercle	Deckel	Tapa	
	8	8000 H1800	1	Fermo spillo e molla	Retainer	Arrêt	Klammer	Pasadòr	
	9	8000 H1801	1	Anello SEEGER	SEEGER ring	Anneau SEEGER	Ring SEEGER	Anillo SEEGER	
	10	8000 86925	1	Guida molla	Spring seat	Siège ressort	Feder sitzring	Alojamiento resorte	
	11	8000 H1803	1	Vite aria	Screw	Vis	Schraube	Tornillo	
	12	8000 86927	1	Dado	Nut	Ecrou	Mutter	Tuerca	
	13	8000 72327	1	Dispositivo avviamento	Starting device	Dispositif de démarrage	Startvorrichtung	Dispositivo puesta en marcha	
	14	8000 86926	1	Vite minimo	Screw	Vis	Schraube	Tornillo	
	15	8000 72329	1	Molla	Spring	Ressort	Feder	Resorte	

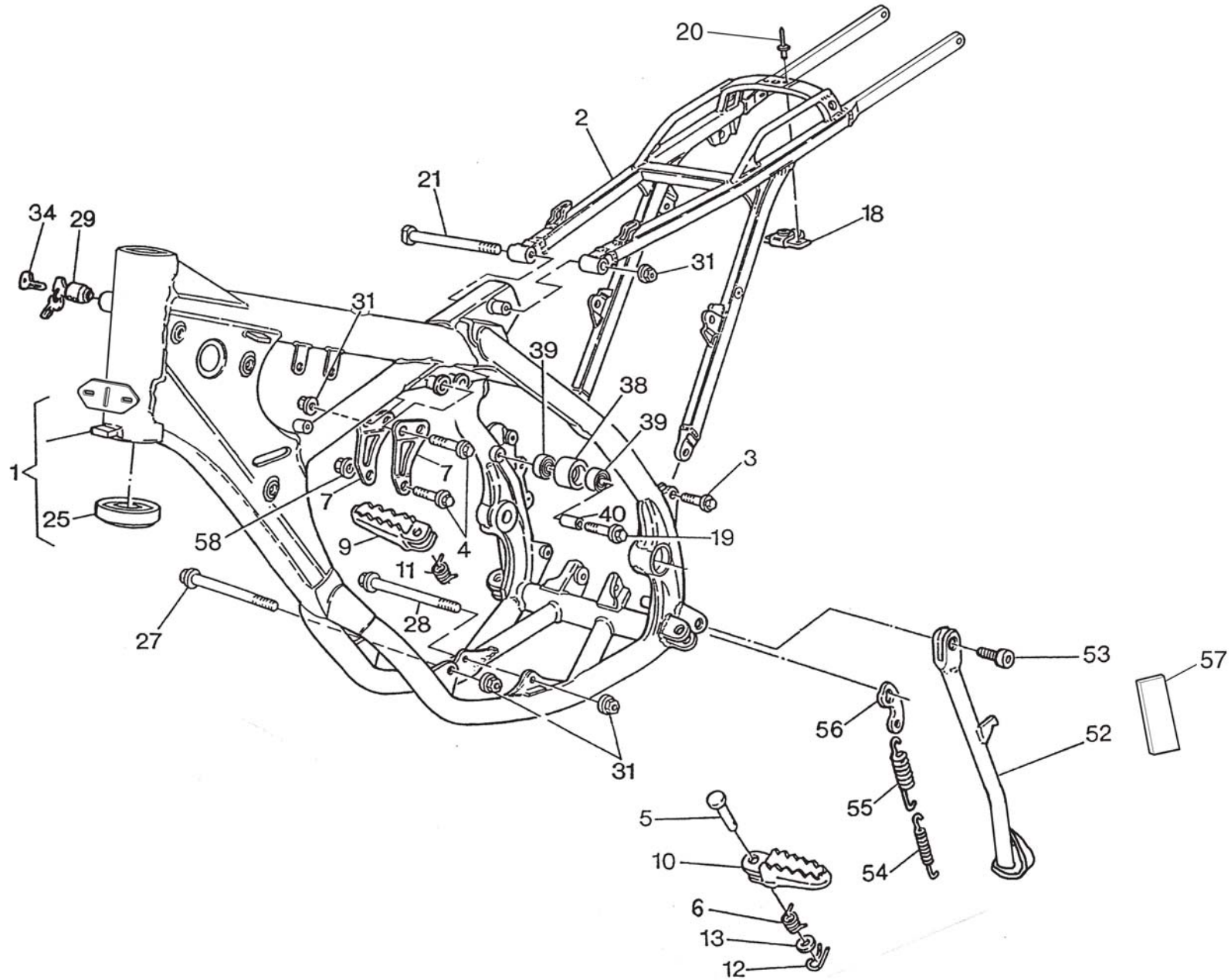




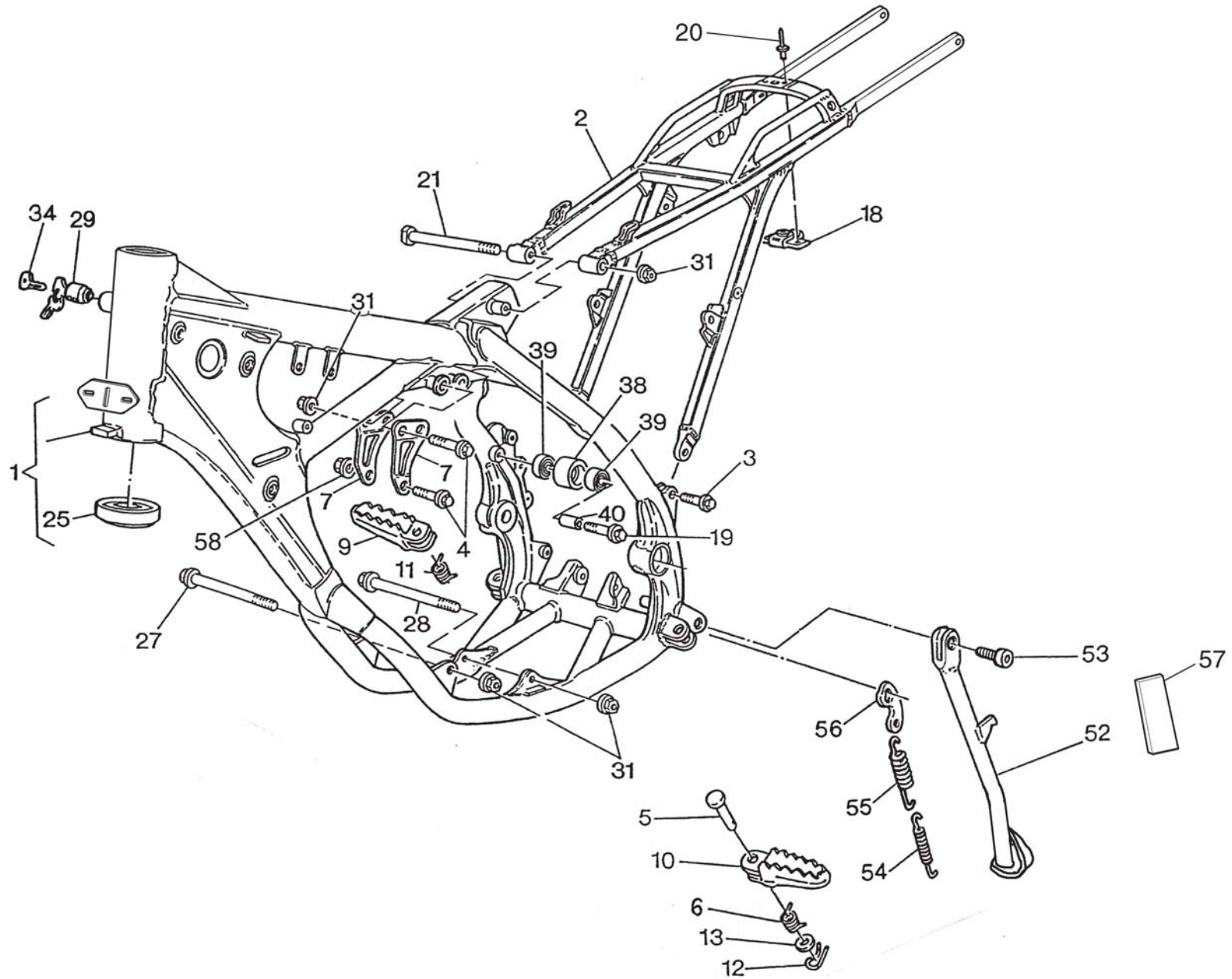
Note Notes Markes Notas	Pos. No. N. Index Pos.	N. Cod. Code No. Nr. Code Code Nr N. Cod.	Q.tà Q.ty Q.te M.ge C.ad	DENOMINAZIONE	NAME	DESIGNATION	BESHREIBUNG	DENOMINACION	Validità Validity Validité Gültig Validez
	16	8000 H1802	1	Vaschetta/Gruppo galleggiante	Chamber/Floater	Cuvette/Flotteur	Becken/Schwimmer	Cubeta/Flotador	
	17	8000 H1804	1	Tappo +guarnizione	Plug+gasket	Bouchon+garniture	Mutter+Dichtung	Tuerca+Junta	
	18	8000 H1790	2	Vite	Screw	Vis	Schraube	Tornillo	
	19	8A00 72334	1	Molla	Spring	Ressort	Feder	Resorte	
	20	8000 72318	1	Gruppo registro	Adjuster set	Groupe reglage	Kupplungsreglergruppe	Grupo regulaciòn	
	21	8000 H1789	3	Vite	Screw	Vis	Schraube	Tornillo	
	22	8000 H1788	1	Gruppo guarnizioni	Gasket set	Groupe garnitures	Dichtungssatz	Grupo juntas	
	23	8000 H1791	1	Kit tubi sfiato	Breather pipe kit	Set tuyau	Rohrgruppe Kpl	Grupo tubos	
	24	8000 21810	1	Fascetta	Clamp	Collier	Schelle	Banda	
D	25	8000 H1011	1	Kit carburatore (FULL POWER, 250)	Carburetor kit (FULL POWER, 250)	Kit carburateur (FULL POWER, 250)	Vergaser Kit (FULL POWER, 250)	Kit carburador (FULL POWER, 250)	
D	25	8000 H1013	1	Kit carburatore (FULL POWER, 300)	Carburetor kit (FULL POWER, 300)	Kit carburateur (FULL POWER, 300)	Vergaser Kit (FULL POWER, 300)	Kit carburador (FULL POWER, 300)	
X	26	8000 A6249	1	Distanziale	Spacer	Entretoise	Distanzstück	Separador	
D	27	8000 H1012	1	Kit getti (FULL POWER, 250)	Jet kit (FULL POWER, 250)	Kit gicleurs (FULL POWER, 250 )	Düse Kit (FULL POWER, 250)	Kit chiclé (FULL POWER, 250)	
D	27	8000 H1014	1	Kit getti (FULL POWER, 300)	Jet kit (FULL POWER, 300)	Kit gicleurs (FULL POWER, 300)	Düse Kit (FULL POWER, 300)	Kit chiclé (FULL POWER, 300)	
S	28	8A00 H1787	1	Getto aria starter (50)	Starter air jet (50)	Gicleur air démarrage (50)	Starterluftdüse (50)	Chiclé aire arranque (50)	
R	28	8000 H1787	1	Getto aria starter (80)	Starter air jet (80)	Gicleur air démarrage (80)	Starterluftdüse (80)	Chiclé aire arranque (80)	



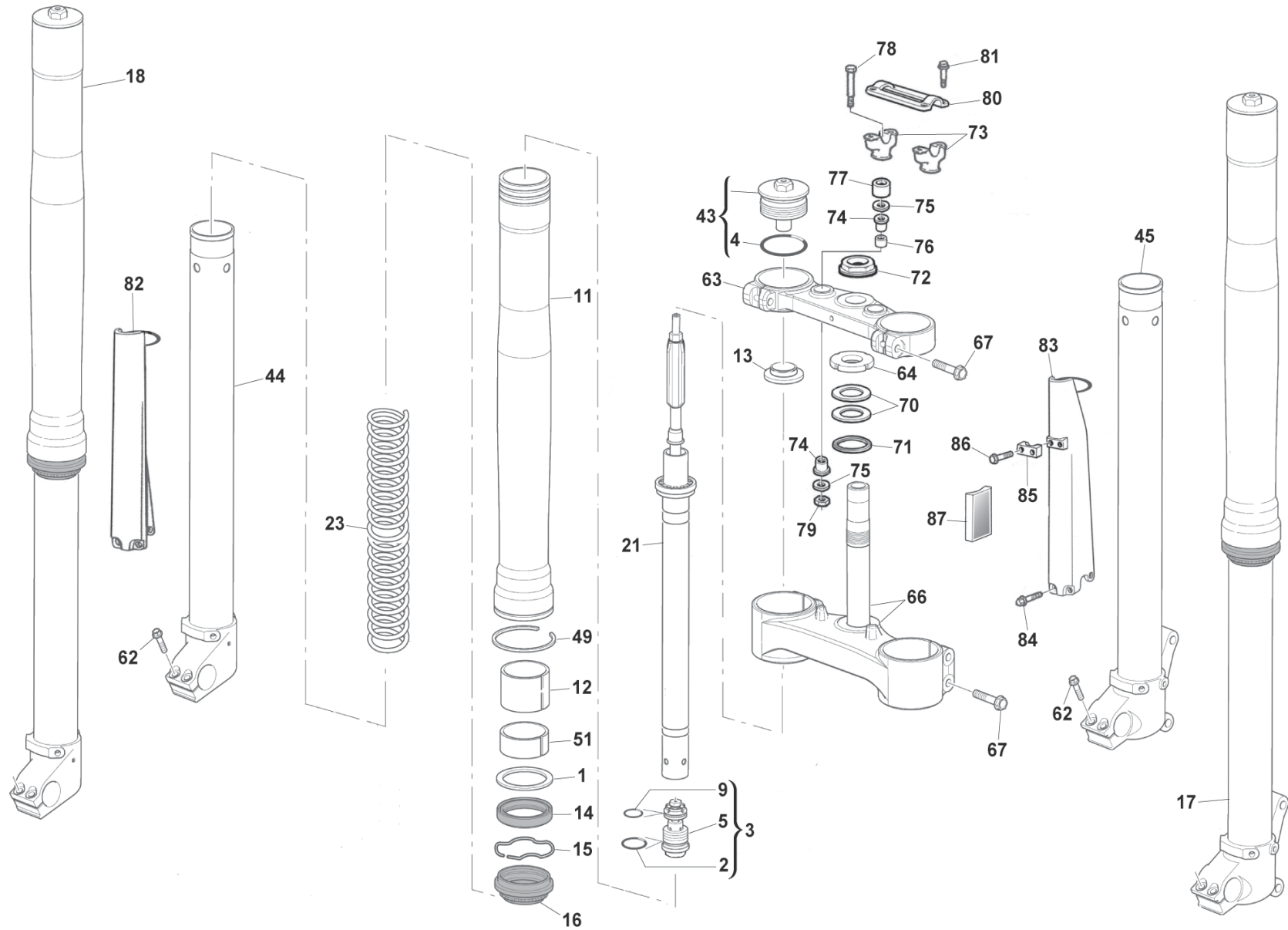
Note Notes Markes Notas	Pos. No. N. Index Pos.	N. Cod. Code No. Nr. Code Code Nr N. Cod.	Q.tà Q.ty Q.te M.ge C.ad	DENOMINAZIONE	NAME	DESIGNATION	BESHREIBUNG	DENOMINACION	Validità Validity Validité Gültig Validez
	1	8000 91792	1	Scatola filtro aria	Air filter box	Boîte filtre	Filterkasten	Caja filtro aire	
	2	8000 H0805	1	Gabbia filtro	Cleaner cage	Cage pour filtre	Filterkafig	Caja filtro	
D	2	8000 69549	1	Gabbia filtro	Cleaner cage	Cage pour filtre	Filterkafig	Caja filtro	
	2	8000 69549	1	Gabbia filtro (USA)	Cleaner cage (USA)	Cage pour filtre (USA)	Filterkafig (USA)	Caja filtro (USA)	
	3	8000 72641	1	Filtro aria	Air filter	Filtre à air	Luftfilter	Filtro aire	
	4	8000 95898	1	Protezione	Guard	Protection	Schutz	Protecció	
	5	8000 69429	2	Bussola	Bushing	Duille	Buchse	Manguito	
	6	8000 86888	1	Raccordo	Union	Raccord	Anschluss	Empalme	
	7	8000 70024	1	Flangia	Flange	Bride	Flansch	Brida	
	8	8000 40718	6	Dado	Nut	Ecrou	Mutter	Tuerca	
	9	8000 62726	2	Vite	Screw	Vis	Schraube	Tornillo	
	10	62N1 15549	1	Rosetta piana	Washer	Rondelle	Scheibe	Arandela	
	11	8A00 37947	1	Vite	Screw	Vis	Schraube	Tornillo	
	12	8E00 99475	1	Fascetta	Clamp	Collier	Schelle	Banda	
	13	8000 62728	2	Vite	Screw	Vis	Schraube	Tornillo	
	14	8000 33372	5	Rivetto	Rivet	Rivet	Niet	Remache	
	15	62N1 15547	5	Rosetta piana	Washer	Rondelle	Scheibe	Arandela	



Note Notes Notas	Pos. No. Index Pos.	N. Cod. Code No. Nr. Code Code Nr N. Cod.	Q.tà Q.ty Q.te M.ge C.ad	DENOMINAZIONE	NAME	DESIGNATION	BESHREIBUNG	DENOMINACION	Validità Validity Validité Gültig Validez
X	1	8A00 H1614	1	Parte anteriore completa	Frame front side assy	Chassis av. compl.	Rahmen kpl.	Cuadro anterior compl.	
U	1	8C00 H0497	1	Parte anteriore completa	Frame front side assy	Chassis av. compl.	Rahmen kpl.	Cuadro anterior compl.	
	2	8000 H1616	1	Parte posteriore telaio	Rear frame side	Chassis arrière	Sattelbrücke	Cuadro posterior	
	3	Z000 69056	2	Vite (M8x20 mm)	Screw (M8x20 mm)	Vis (M8x20 mm)	Schraube (M8x20 mm)	Tornillo (M8x20 mm)	
	4	Z000 62795	2	Vite (M8x50 mm)	Screw (M8x50 mm)	Vis (M8x50 mm)	Schraube (M8x50 mm)	Tornillo (M8x50 mm)	
	4	ZA00 62797	1	Vite (M10x50 mm)	Screw (M10x50 mm)	Vis (M10x50 mm)	Schraube (M10x50 mm)	Tornillo (M10x50 mm)	
	5	Y000 73140	2	Perno	Pin	Goupille	Stift	Clavija	
	6	8000 96907	1	Molla Sx	L.H. spring	Ressort G.	Feder L.	Resorte lz.	
	7	8000 69434	2	Piastra fissaggio motore	Plate	Plaque	Platte	Placa	
	9	80A0 89953	1	Pedana destra	R.H. foot-rest	Repose-pieds D.	R. Fussraste	Pedal delnt. derech. compl.	
	10	80A0 89962	1	Pedana sinistra	L.H. foot-rest	Repose-pieds G.	L. Fussraste	Pedal delant. izrdo. compl.	
	11	8000 96908	1	Molla Dx	R.H. spring	Ressort D.	Feder R.	Resorte Der.	
	12	64N1 20068	2	Copiglia	Split pin	Goupille	Splint	Clavija	
	13	ZA00 01815	2	Rosetta	Washer	Rondelle	Scheibe	Arandela	
	18	8000 69150	1	Piastrina	Plate	Plaquette	Plättchen	Placa	
	19	Z000 62796	2	Vite (M8x40 mm)	Screw (M8x40 mm)	Vis (M8x40 mm)	Schraube (M8x40 mm)	Tornillo (M8x40 mm)	
	20	8000 33373	2	Rivetto	Rivet	Rivet	Niet	Remache	
	21	Y000 69111	1	Vite (M8x130 mm)	Screw (M8x130 mm)	Vis (M8x130 mm)	Schraube (M8x130 mm)	Tornillo (M8x130 mm)	
	25	8000 87243	2	Cuscinetto a rulli conici (ø29xø50x17,5 mm)	Bearing (ø29xø50x17,5 mm)	Roulement à roulewux coniques (ø29xø50x17,5 mm)	Lager (ø29xø50x17,5 mm)	Cojinete de rodillos cónicos (ø29xø50x17,5 mm)	
	27	Y000 73458	1	Perno ant. fiss. motore (M8x100 mm)	Pin (M8x100 mm)	Pivot (M8x100 mm)	Bolzen (M8x100 mm)	Perno (M8x100 mm)	
	28	Y000 73458	1	Perno inf. fiss. motore (M8x120 mm)	Pin (M8x120 mm)	Pivot (M8x120 mm)	Bolzen (M8x120 mm)	Perno (M8x120 mm)	
X	29	8000 43391	1	Serratura antifurto completa	Anti-left lock assy	Serrure anti-vol compl.	Sicherheitsschloss kpl.	Cerradura compl.	
	31	Y000 43928	6	Dado	Nut	Ecrou	Mutter	Tuerca	
X	34	8000 35531	1	Chiave grezza	Raw key	Clef primitive	Schlüssel	Llave	
	38	8000 59433	2	Rullo superiore	Roller	Aiguille	Rolle	Rodillo	
	39	8000 63312	4	Cuscinetto (ø8xø22x7 mm)	Bearing (ø8xø22x7 mm)	Roulement (ø8xø22x7 mm)	Kugellager (ø8xø22x7 mm)	Cojinete (ø8xø22x7 mm)	
	40	8000 59434	2	Distanziale	Spacer	Entretoise	Distanzstück	Separador	
	52	80B0 98040	1	Gamba laterale	Side stand	Bequille laterale	Seitenständer	Horquilla lateral	
X	53	8000 97976	1	Vite (M8x25 mm)	Screw (M8x25 mm)	Vis (M8x25 mm)	Schraube (M8x25 mm)	Tornillo (M8x25 mm)	
U	53	8A00 97977	1	Vite (M8x22,5 mm)	Screw (M8x22,5 mm)	Vis (M8x22,5 mm)	Schraube (M8x22,5 mm)	Tornillo (M8x22,5 mm)	

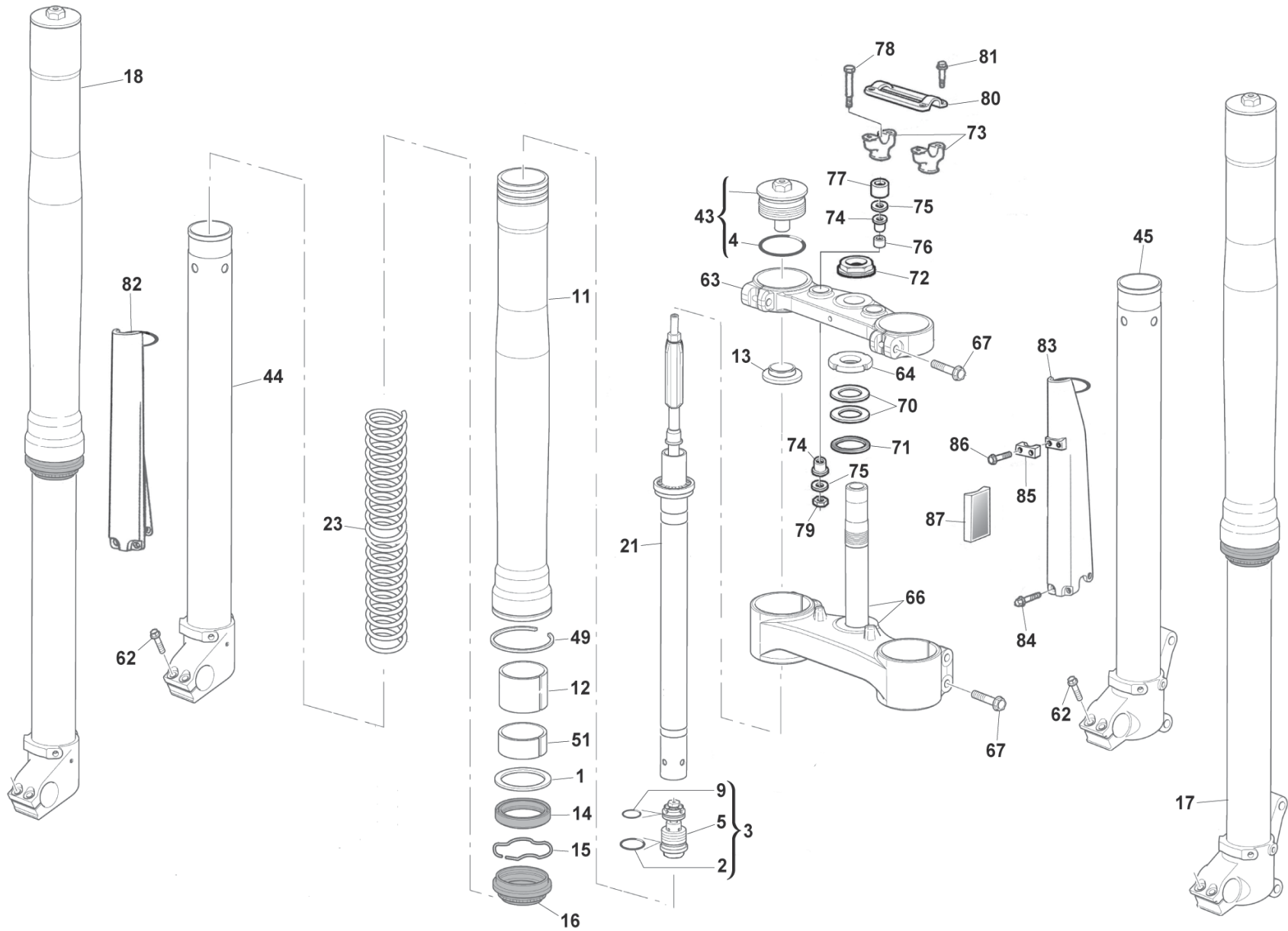




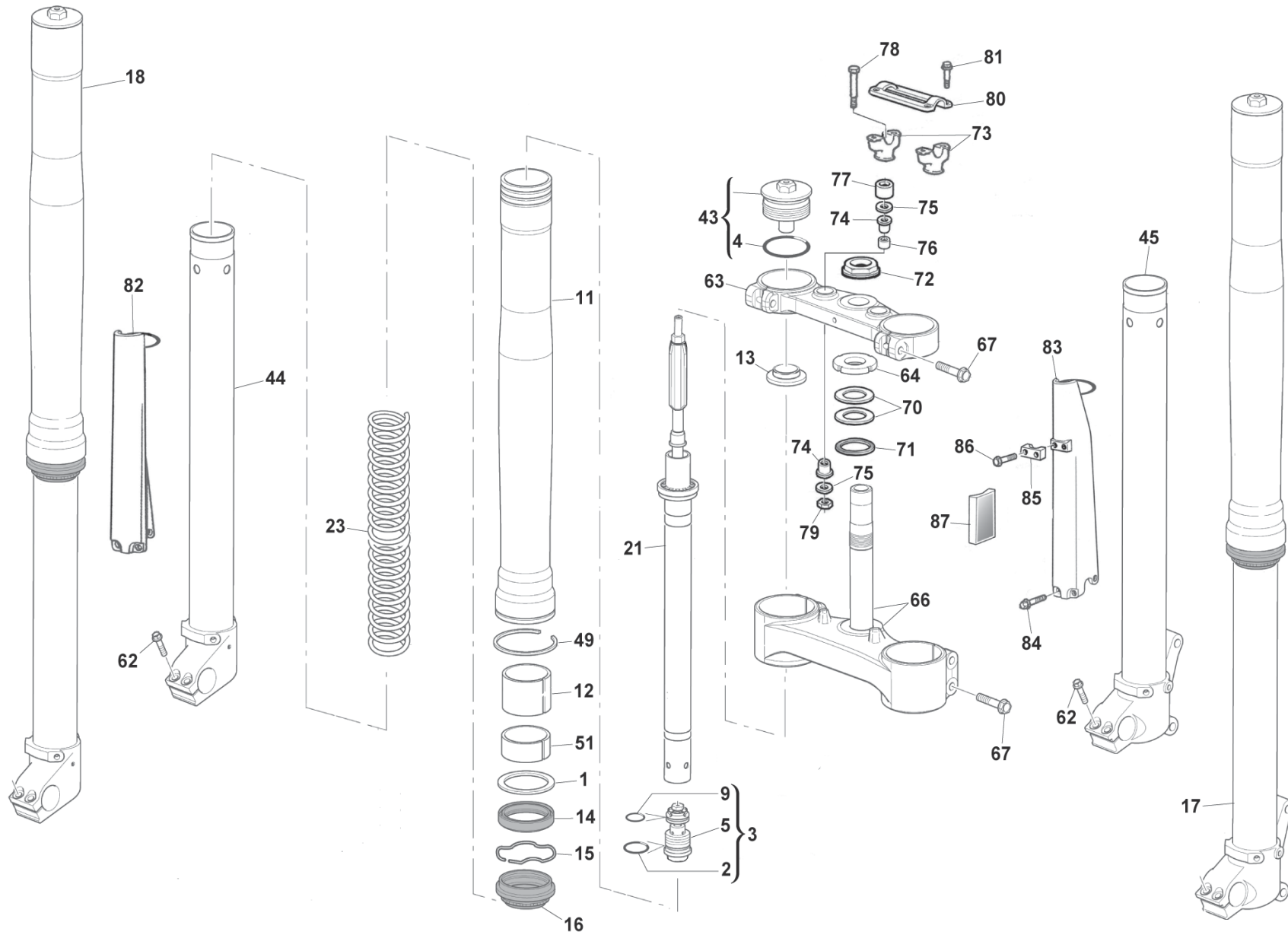




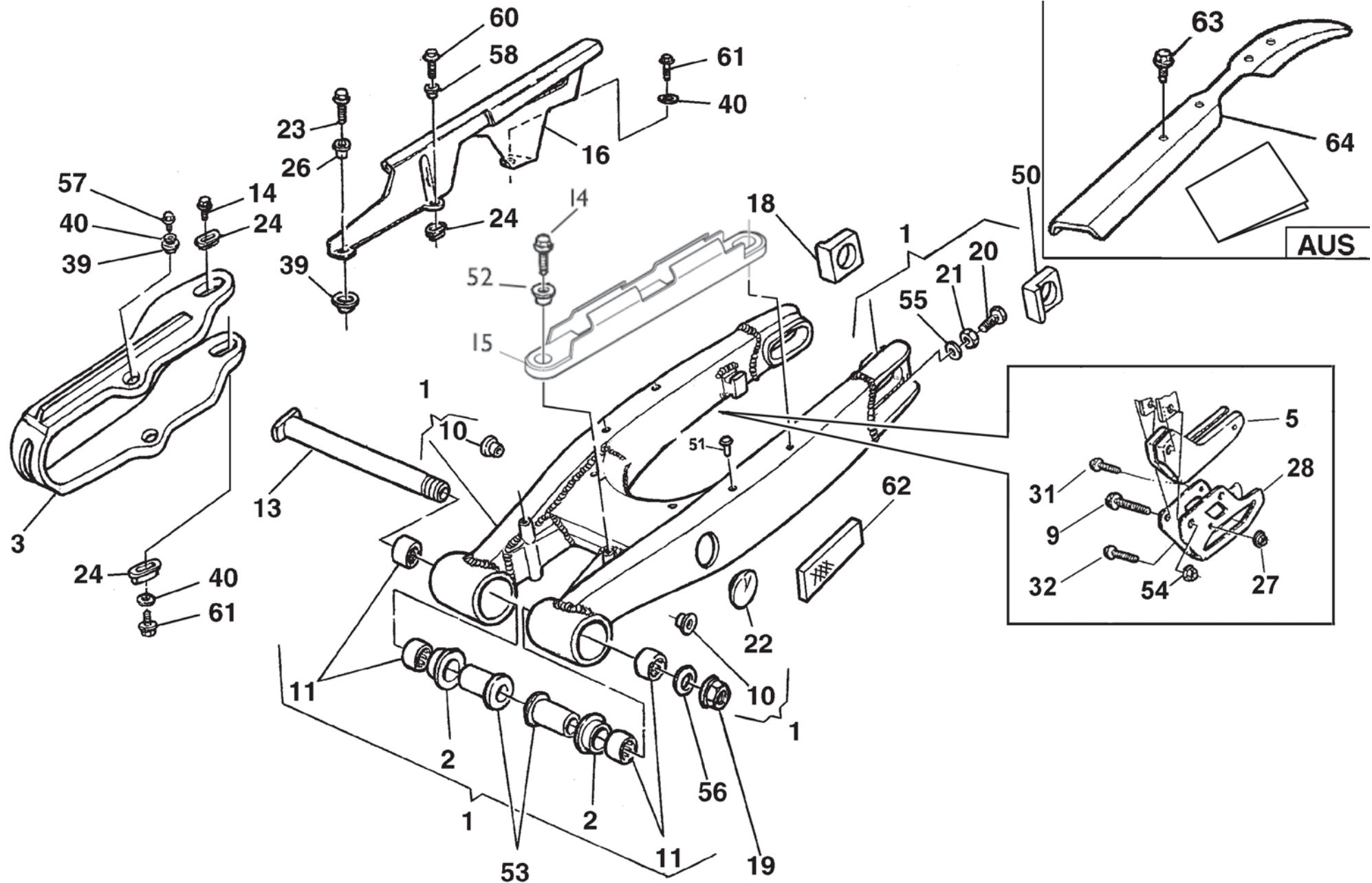
Note Notes Notas	Pos. No. Index Pos.	N. Cod. Code No. Nr. Code Code Nr N. Cod.	Q.tà Q.ty Q.te M.ge C.ad	DENOMINAZIONE	NAME	DESIGNATION	BESHREIBUNG	DENOMINACION	Validità Validity Validité Gültig Validez
	1	8000 H2661	2	Rosetta piana	Washer	Rondelle	Scheibe	Arandela	
	2	8000 H2693	2	Anello OR	O-Ring	Bague OR	O-Ring	Anillo OR	
	3	8000 H2689	2	Valvola di fondo compl.	Compression base valve assy	Clapet de pied compl.	Boden Ventil Komplett	Válvula de pie compl.	
	4	8000 H2694	2	Anello OR	O-Ring	Bague OR	O-Ring	Anillo OR	
	5	8000 H2696	2	Mozzetto	Hub	Moyeau	Radnabe	Cubo	
	9	8000 H2695	2	Anello OR	O-Ring	Bague OR	O-Ring	Anillo OR	
	11	8000 H2656	2	Portastelo	Outer tube	Tuyau	Roh	Tubo	
	12	8000 H2659	2	Bussola	Bushing	Douille	Buchse	Manguito	
	13	8000 H2691	2	Scodellino	Cup	Cuvette	Teller	Cubeta	
	14	8000 H2662	2	Anello di tenuta	Seal ring	Bague de retenue	Dichtring	Anillo de retención	
	15	8000 H2663	2	Anello di fermo	Stop ring	Bague d'arrêt	Haltering	Anillo de retención	
	16	8000 H2664	2	Raschiapolvere	Dust scraper	Racloir poudre	Pulverabschaber	Rascador de polvo	
	17	8000 H2939	1	Gamba Sx. compl.	L.H. fork leg assy	Fourche compl. G.	Telegabel, Kpl. L.	Horquill izrda. compl.	
	18	8000 H2940	1	Gamba Dx. compl.	R.H. fork leg assy	Fourche compl. D.	Telegabel, Kpl. R.	Horquill derech. compl.	
	21	8000 H2688	2	Gruppo pompante compl.	Damping element compl.	Amortissement compl.	Schwingungsdämpfer Kpl.	Bombedora compl.	
	23	8000 H2690	2	Molla (K=4,2 N/mm)	Spring (K=4,2 N/mm)	Ressort (K=4,2 N/mm)	Feder (K=4,2 N/mm)	Resorte (K=4,2 N/mm)	
	43	8000 H2692	2	Gruppo tappo	Plug assy.	Groupe bouchon	Verschlussgruppe Kpl.	Grupo tapón	
	44	8000 H2686	1	Stelo Dx. compl.	R.H. slider assy	Montant D. compl.	Bein, Kpl. R.	Deslizable der. compl.	
	45	8000 H2687	1	Stelo Sx. compl.	L.H. slider assy	Montant G. compl.	Bein, Kpl. L.	Deslizable izrda. compl.	



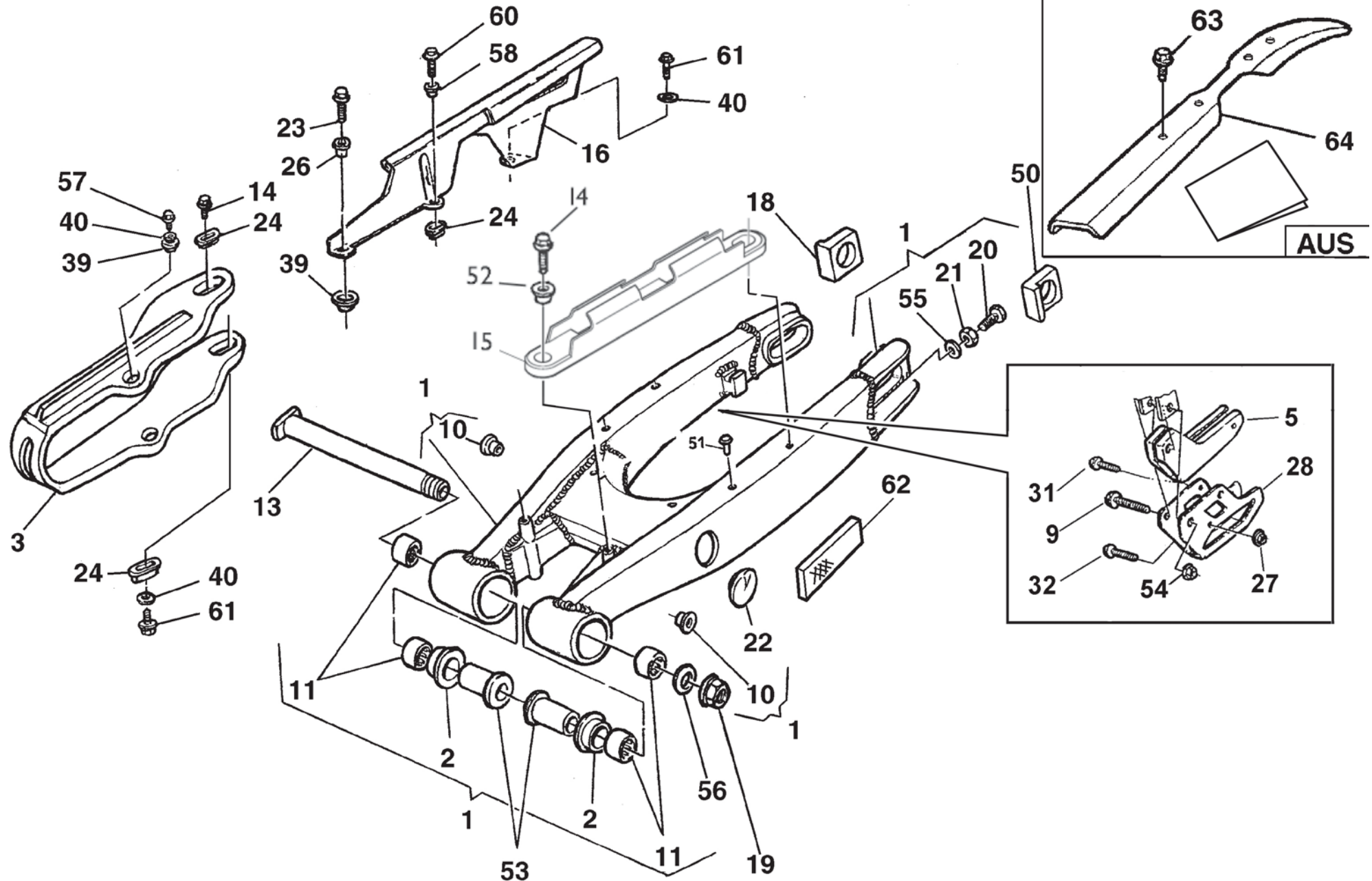
Note Notes Notes Marke Notas	Pos. No. N. Index Pos.	N. Cod. Code No. Nr. Code Code Nr N. Cod.	Q.tà Q.ty Q.te M.ge C.ad	DENOMINAZIONE	NAME	DESIGNATION	BESHREIBUNG	DENOMINACION	Validità Validity Validité Gültig Validez
	49	8000 H2672	2	Anello di fermo	Stop ring	Bague d'arrêt	Haltering	Anillo de retención	
	51	8000 H2660	2	Bussola	Bushing	Douille	Buchse	Manguito	
	62	8000 H2671	4	Vite	Screw	Vis	Schraube	Tornillo	
	63	8000 H1286	1	Testa di sterzo	Steering head	Tête direction	Lenkkopf	Cabezal de dirección	
	64	8A00 87717	1	Ghiera registro cuscinetti	Ring nut	Embout	Nutmutter	Virola	
	66	8000 H1396	1	Base di sterzo con perno	Steering crown with pin	Socle de direction avec pivot	Gabelbrücke mit Bolzen	Base de dirección con perno	
	67	8E00 B1959	6	Vite M8-L40	Screw M8-L40	Vis M8-L40	Schraube M8-L40	Tornillo M8-L40	
	70	8000 87745	2	Guarnizione di tenuta	Gasket	Garniture	Dichtung	Junta	
	71	8000 87736	1	Rosetta piana	Washer	Rondelle	Scheibe	Arandela	
	72	8A00 69315	1	Dado	Nut	Ecrou	Mutter	Tuerca	
	73	8A00 A5879	2	Morsetto inferiore	Lower clamp	Etrier inf.	Untere Brücke	Brida inf.	
	74	8000 H1385	4	Gommino	Rubber pad	Pièce caoutchouc	Gummistück	Junta de goma	
	75	8000 60234	4	Rosetta piana	Washer	Rondelle	Scheibe	Arandela	
	76	8000 H1714	2	Distanziale	Spacer	Entretoise	Distanzstück	Separador	
	77	8A00 A6683	2	Distanziale	Spacer	Entretoise	Distanzstück	Separador	
	78	60N1 01222	2	Vite M10-L80	Screw M10-L80	Vis M10-L80	Schraube M10-L80	Tornillo M10-L80	
	79	Z000 61314	2	Dado	Nut	Ecrou	Mutter	Tuerca	
	80	8A00 A4092	1	Mozzetto superiore	Hub	Moyeau	Radnabe	Cubo	



Note Notes Marke Notas	Pos. No. N. Index Pos.	N. Cod. Code No. Nr. Code Code Nr N. Cod.	Q.tà Q.ty Q.te M.ge C.ad	DENOMINAZIONE	NAME	DESIGNATION	BESHREIBUNG	DENOMINACION	Validità Validity Validité Gültig Validez
	81	8000 B1959	4	Vite M8-L30	Screw M8-L30	Vis M8-L30	Schraube M8-L30	Tornillo M8-L30	
	82	80A0 A8482	1	Protezione steli Dx (codice colore G) Nero	Guard R.H. (color code G) Black	Protection D. (code couleur G) Noir	Schutz R. (Code Farbe G) Schwarz	Protección der. (còdigo colòr G) Negro	
	83	80A0 A8481	1	Protezione steli Sx (codice colore G) Nero	Guard L.H. (color code G) Black	Protection G. (code couleur G) Noir	Schutz L. (Code Farbe G) Schwarz	Protección izq. (còdigo colòr G) Negro	
	84	8000 A8423	6	Vite M6-L8	Screw M6-L8	Vis M6-L8	Schraube M6-L8	Tornillo M6-L8	
	85	80A0 A0633	1	Piastrina (codice colore G) Nero	Plate (color code G) Black	Plaquette (code couleur G) Noir	Plättchen (Code Farbe G) Schwarz	Placa (còdigo colòr G) Negro	
	86	8A00 84658	2	Vite	Screw	Vis	Schraube	Tornillo	
	87	8000 74842	2	Catadiottro ambra (CDN-AUS)	Reflector amber (CDN-AUS)	Catadioptrique ambre (CDN-AUS)	Rückstrahler Amber (CDN-AUS)	Catafaros àmbar (CDN-AUS)	

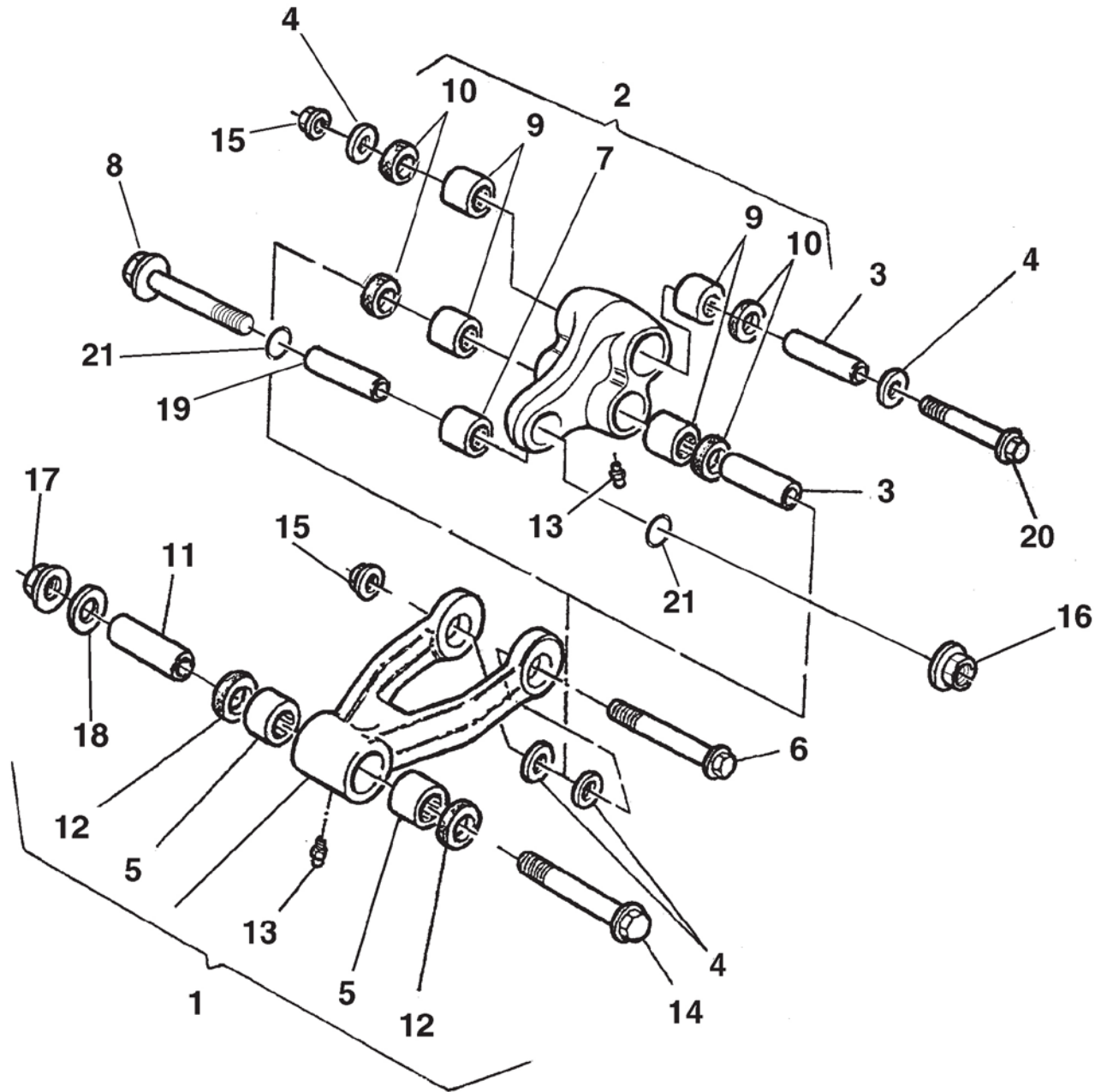


Note Notes Notas	Pos. No. Index Pos.	N. Cod. Code No. Nr. Code Code Nr N. Cod.	Q.tà Q.ty Q.te M.ge C.ad	DENOMINAZIONE	NAME	DESIGNATION	BESHREIBUNG	DENOMINACION	Validità Validity Validité Gültig Validez
	1	8000 H1148	1	Forcellone completo	Swing arm assy.	Fourche complete	Gabel, Kpl.	Horquilla compl.	
	2	8000 71622	4	Bussola	Bushing	Douille	Buchse	Manguito	
	3	8000 96960	1	Pattino catena	Chain slider	Glissière	Gleitbahn	Plato catena	
	5	8000 72868	1	Guidacatena	Chain guide	Guide chaine	Kettenführung	Guja catena	
	9	Z000 62795	1	Vite (M8x50 mm)	Screw (M8x50 mm)	Vis (M8x50 mm)	Schraube (M8x50 mm)	Tornillo (M8x50 mm)	
	10	8A00 87810	2	Bussola Sp.13 mm	Bushing (th.13 mm)	Douille (épaisseur 13 mm)	Buchse (Dicken 13 mm)	Manguito (esp.13 mm)	
	10	8000 87810	2	Bussola Sp.16 mm	Bushing (th.16 mm)	Douille (épaisseur 16 mm)	Buchse (Dicken 16 mm)	Manguito (esp.16 mm)	
	11	8000 76283	4	Gabbia a rullini (ø22xø28x18 mm)	Needle cage (ø22xø28x18 mm)	Cage à aiguilles (ø22xø28x18 mm)	Nadelkaefig (ø22xø28x18 mm)	Jaula de agujas del cojinete (ø22xø28x18 mm)	
	13	8000 71620	1	Perno forcellone	Fork pin	Pivot fourche	Gabelbolzen	Perno horquilla	
	14	8000 20536	1	Vite posteriore (Ø4,8x13 mm)	Rear screw (Ø4,8x13 mm)	Vis arriere(Ø4,8x13 mm)	Hinterschraube (Ø4,8x13 mm)	Tornillo trasero (Ø4,8x13 mm)	
	15	8000 B1166	2	Guidacavo	Cable guide	Guide câble	Kabelführung	Guía-cable	
	16	8000 73426	1	Copricatena	Chain guard	Carter de chaine	Kettenkasten	Cubre-cadena	
	18	8000 96944	1	Tendicatena DX	Chain adjuster R.	Tendeur de chaine D.	Kettenspanner R.	Tensor de cadena D.	
	19	Z000 71623	1	Dado	Nut	Ecrou	Mutter	.Tuerca	
	20	8C00 61121	2	Vite	Screw	Vis	Schraube	Tornillo	
	21	8000 17810	2	Dado	Nut	Ecrou	Mutter	Tuerca	
	22	80A0 74388	2	Tappo	Plug	Bouchon	Verschluss	Tapón	
	23	ZA00 67997	1	Vite (M5x16 mm)	Screw (M5x16 mm)	Vis (M5x16 mm)	Schraube (M5x16 mm)	Tornillo (M5x16 mm)	
	24	8000 59289	3	Scodellino	Cup	Cuvette	Teller	Cubeta	
	26	8A00 69282	2	Bussola	Bushing	Douille	Buchse	Manguito	
	27	Z000 44240	1	Dado	Nut	Ecrou	Mutter	Tuerca	
	28	8000 72869	1	Staffa	Bracket	Etrier	Buegel	Brida	
	31	Z000 62725	1	Vite (M6x10 mm)	Screw (M6x10 mm)	Vis (M6x10 mm)	Schraube (M6x10 mm)	Tornillo (M6x10 mm)	

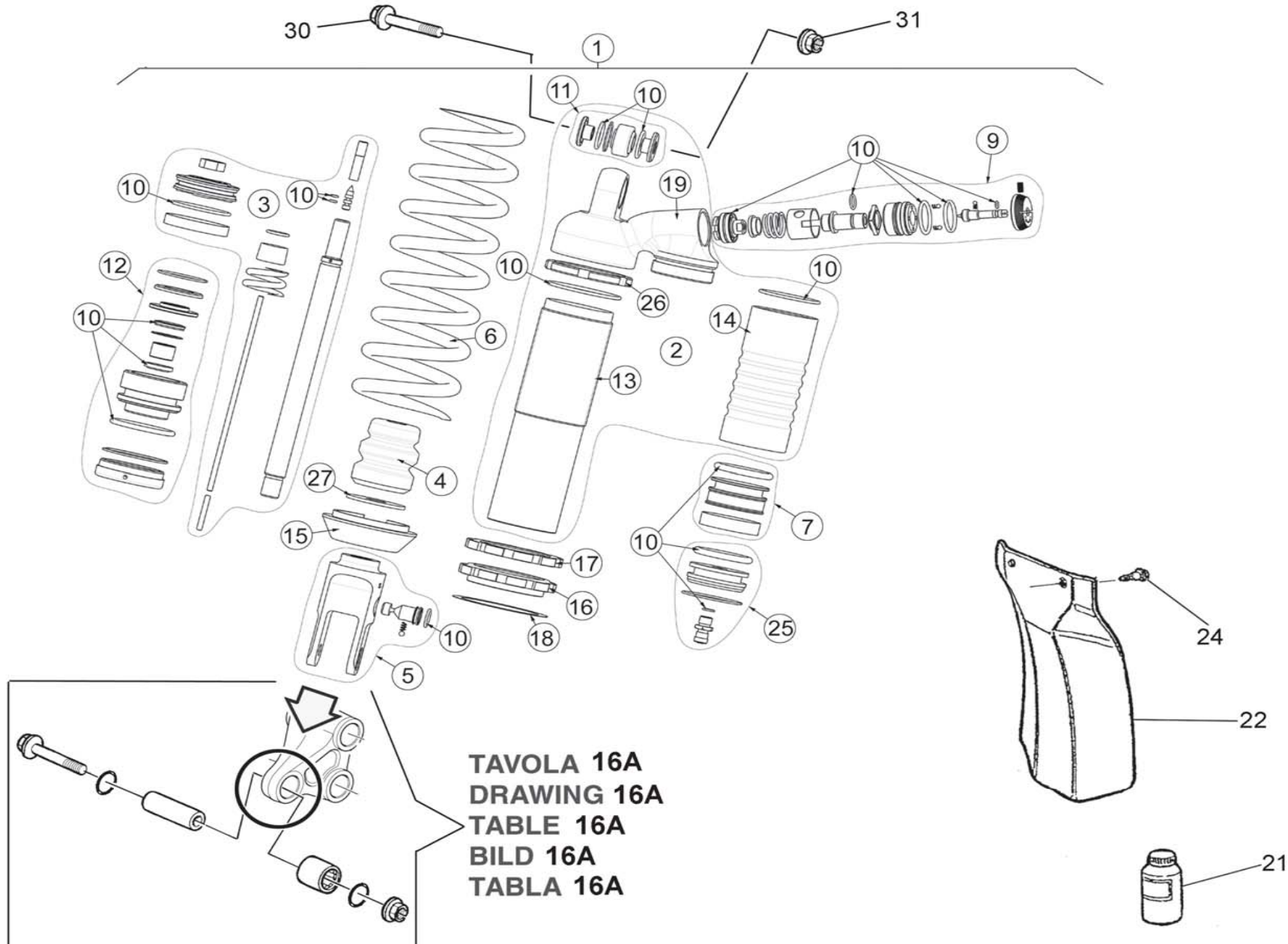




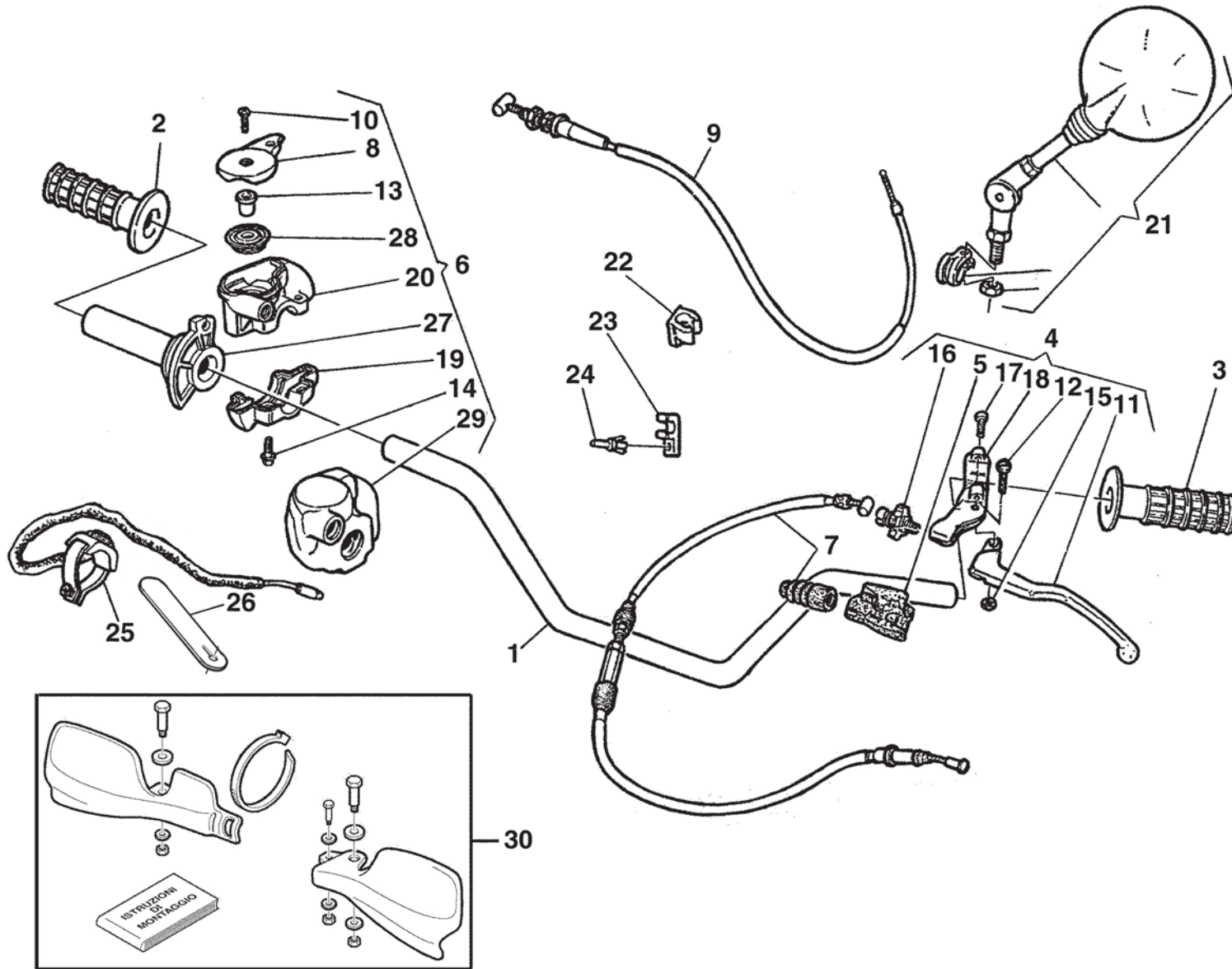
Note Notes Notes Marke Notas	Pos. No. N. Index Pos.	N. Cod. Code No. Nr. Code Code Nr N. Cod.	Q.tà Q.ty Q.te M.ge C.ad	DENOMINAZIONE	NAME	DESIGNATION	BESHREIBUNG	DENOMINACION	Validità Validity Validité Gültig Validez
	32	8000 62731	1	Vite (M6x45 mm)	Screw (M6x45 mm)	Vis (M6x45 mm)	Schraube (M6x45 mm)	Tornillo (M6x45 mm)	
	39	8000 75166	4	Scodellino	Cup	Cuvette	Teller	Cubeta	
	40	Z000 36137	3	Rosetta piana	Washer	Rondelle	Scheibe	Arandela	
	50	8000 96941	1	Tendicatena SX	Chain adjuster L.	Tendeur de chaine G.	Kettenspanne L.	Tensor de cadena I.	
	51	8000 75160	4	Rivetto	Rivet	Rivet	Niet	Remache	
	52	8000 69282	2	Bussola	Bushing	Douille	Buchse	Manguito	
	53	8000 71621	2	Bussola	Bushing	Douille	Buchse	Manguito	
	54	Y000 43928	2	Dado	Nut	Ecrou	Mutter	Tuerca	
	55	8000 08536	2	Rosetta piana	Washer	Rondelle	Scheibe	Arandela	
	56	8000 32388	1	Rosetta	Washer	Rondelle	Scheibe	Arandela	
	57	Z000 67997	1	Vite	Screw	Vis	Schraube	Tornillo	
	58	8000 97025	1	Bussola	Bushing	Douille	Buchse	Manguito	
	60	60N1 01059	1	Vite (M5x35 mm)	Screw (M5x35 mm)	Vis (M5x35 mm)	Schraube (M5x35 mm)	Tornillo (M5x35 mm)	
	61	Z000 20536	3	Vite (Ø4,8x13 mm)	Screw (Ø4,8x13 mm)	Vis (Ø4,8x13 mm)	Schraube (Ø4,8x13 mm)	Tornillo (Ø4,8x13 mm)	
	62	8000 73832	2	Catadiottro (CDN)	Reflector (CDN)	Catadioptrique (CDN)	Rückstrahler (CDN)	Catafaros (CDN)	
	63	8000 81628	4	Vite (AUS)	Screw (AUS)	Vis (AUS)	Schraube (AUS)	Tornillo (AUS)	
	64	8000 A2352	1	Prolunga (AUS)	Guard(AUS)	Carter (AUS)	Kasten (AUS)	Protección (AUS)	



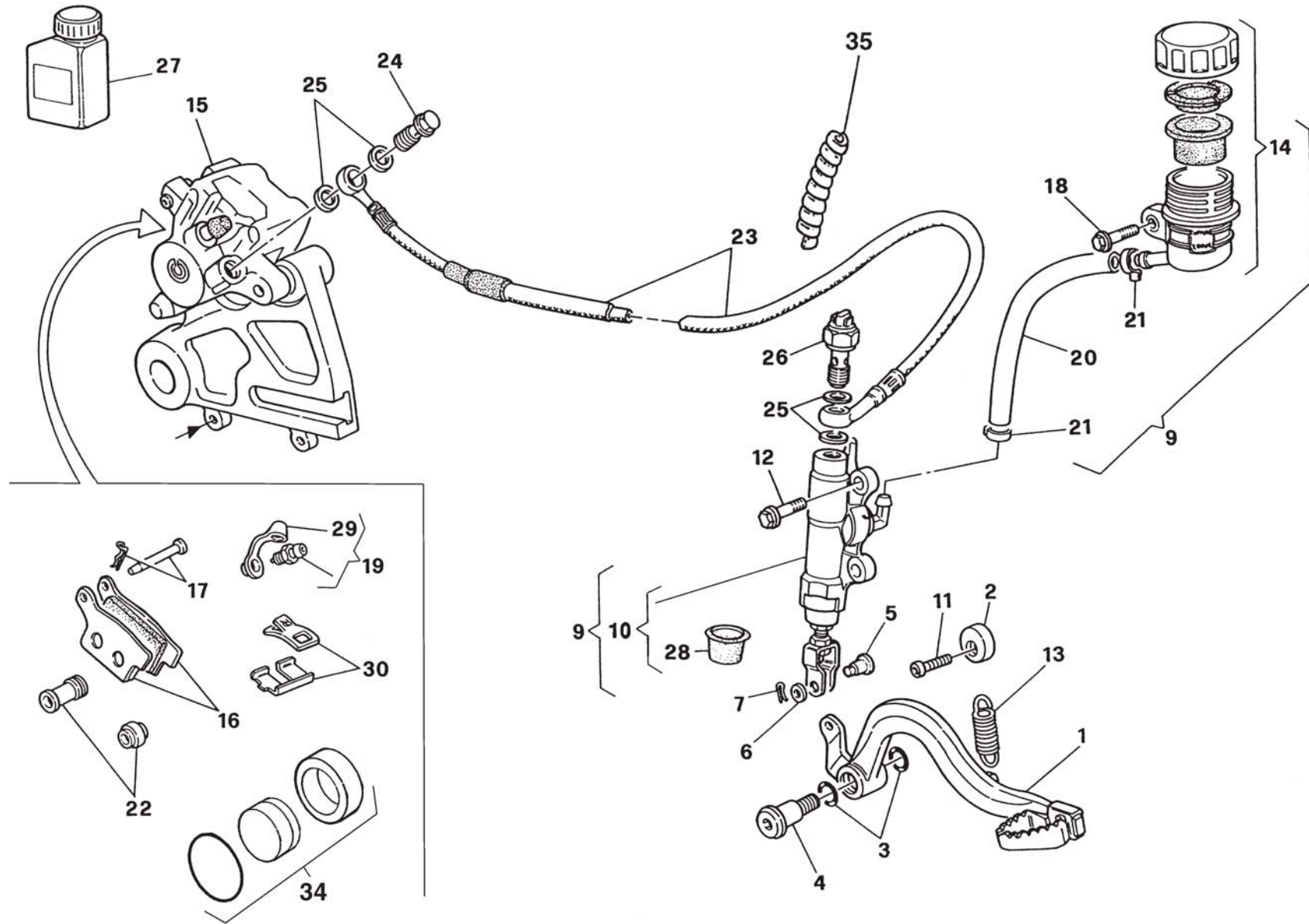
Note Notes Notas	Pos. No. Index Pos.	N. Cod. Code No. Nr. Code Code Nr N. Cod.	Q.tà Q.ty Q.te M.ge C.ad	DENOMINAZIONE	NAME	DESIGNATION	BESHREIBUNG	DENOMINACION	Validità Validity Validité Gültig Validez
	1	8000 96922	1	Tirante completo	Tie rod	Tirant	Spannstange	Tirante	
	2	8000 A4429	1	Assieme bilanciare	Rocking lever assy	Balancier compl.	Schwinge Kpl.	Balancines compl.	
	3	8000 86176	2	Spinotto	Gudgeon	Axe	Bolzen	Perno	
	4	8000 86177	4	Distanziale	Spacer	Entretoise	Distanzstück	Separadør	
	5	8000 86136	2	Boccola a rullini (ø22xø28x16 mm)	Rollenbush (ø22xø28x16 mm)	Douille rouleaux (ø22xø28x16 mm)	Rollerbuchse (ø22xø28x16 mm)	Casquillo (ø22xø28x16 mm)	
	6	Y000 93124	2	Perno (M12x103 mm)	Pin (M12x103 mm)	Pivot (M12x103 mm)	Bolzen (M12x103 mm)	Perno (M12x103 mm)	
	7	8000 A4430	1	Boccola a rullini	Rollenbush	Douille rouleaux	Rollerbuchse	Casquillo	
	8	ZD00 62797	1	Perno (M10x47 mm)	Pin (M10x47 mm)	Pivot (M10x47 mm)	Bolzen (M10x47 mm)	Perno (M10x47 mm)	
	9	8000 A4427	4	Boccola a rullini (ø22xø28x20 mm)	Rollenbush (ø22xø28x20 mm)	Douille rouleaux (ø22xø28x20 mm)	Rollerbuchse (ø22xø28x20 mm)	Casquillo (ø22xø28x20 mm)	
	10	8000 86137	4	Anello di tenuta (ø26xø34x4 mm)	Seal ring (ø26xø34x4 mm)	Bague d'étanchéité (ø26xø34x4 mm)	Dichtungsring (ø26xø34x4 mm)	Anillo de retención (ø26xø34x4 mm)	
	11	8A00 86176	1	Spinotto	Gudgeon	Axe	Bolzen	Perno	
	12	8000 38521	2	Anello di tenuta (ø22xø28x4 mm)	Seal ring (ø22xø28x4 mm)	Bague d'étanchéité (ø22xø28x4 mm)	Dichtungsring (ø22xø28x4 mm)	Anillo de retención (ø22xø28x4 mm)	
	13	8000 01412	2	Ingrassatore	Lubricator	Graisseur	Schmierbüchse	Lubricador	
	14	YC00 86138	1	Perno (M12x81 mm)	Pin (M12x81 mm)	Pivot (M12x81 mm)	Bolzen (M12x81 mm)	Perno (M12x81 mm)	
	15	Z000 42023	2	Dado	Nut	Ecrou	Mutter	Tuerca	
	16	Z000 42022	1	Dado	Nut	Ecrou	Mutter	Tuerca	
	17	Z000 42023	1	Dado	Nut	Ecrou	Mutter	Tuerca	
	18	8000 86140	1	Rosetta per dado	Ring	Bague	Ring	Anillo	
	19	8000 A4431	1	Spinotto	Gudgeon	Axe	Bolzen	Perno	
	20	YA00 86138	1	Perno (M12x106 mm)	Pin (M12x106 mm)	Pivot (M12x106 mm)	Bolzen (M12x106 mm)	Perno (M12x106 mm)	
	21	8A00 93324	2	Anello OR	O-Ring	Bague OR	O-Ring	Anillo OR	



Note Notes Markes Notas	Pos. No. N. Index Pos.	N. Cod. Code No. Nr. Code Code Nr N. Cod.	Q.tà Q.ty Q.te M.ge C.ad	DENOMINAZIONE	NAME	DESIGNATION	BESHREIBUNG	DENOMINACION	Validità Validity Validité Gültig Validez
	1	8000 H0513	1	Ammortizzatore completo	Shock-absorber assy.	Ammortisseur compl.	Stossdämpfer Kpl.	Amortigüador compl.	
	2	8000 H1653	1	Gruppo corpo	Damper case assy	Groupe corps ammortisseur	Stossdämpferkörper Kpl.	Corpo amortigüador compl.	
	3	8000 H1654	1	Gruppo stelo	Rod assy	Groupe tige	Pumpenstückgruppe	Grupo espiga	
	4	8000 91238	1	Tampone	Pad	Tampon	Stopfen	Tampòn	
	5	8000 98489	1	Gruppo forcella	Fork assy	Groupe fourche	Gabelgruppe Kpl.	Grupo horquilla	
	6	8000 98504	1	Molla (k=5,4 Kg/mm)	Spring (k=5,4 Kg/mm)	Ressort (k=5,4 Kg/mm)	Feder (k=5,4 Kg/mm)	Resorte (k=5,4 Kg/mm)	
	7	8000 A5071	1	Diaframma	Diaphragm	Diaphragme	Biegeplatte	Diafragma	
	9	8000 B1922	1	Gruppo regolazione	Adjuster set	Groupe réglage	Reglergruppe Kpl.	Grupo regulacion	
	10	8000 A5072	1	Gruppo guarnizioni	Gasket set	Groupe garnitures	Dichtungssatz	Grupo juntas	
	11	8000 89089	1	Gruppo snodo	Ball joint assy	Groupe joint a rotule	Kugelgelenkgruppe Kpl.	Grupo articulaciòn esferica	
	12	8000 A3648	1	Gruppo guida stelo	Guide rod assy	Groupe guide tige	Pumpenstückführunggruppe	Grupo guja espiga	
	13	8000 A5073	1	Corpo ammortizzatore	Damper case	Corps ammortisseur	Stossdämpferkörper	Corpo amortigüador	
	14	8000 B1920	1	Serbatoio	Tank	Reservoir	Tank	Deposito	
	15	8000 98496	1	Fondello	Bottom	Fond	Bodenscheibe	Casquilo	
	16	8000 98497	1	Ghiera	Ring nut	Embout	Nutmutter	Virola	
	17	8000 98498	1	Ghiera	Ring nut	Embout	Nutmutter	Virola	
	18	8000 98499	1	Rosetta per molla	Washer	Rondelle	Scheibe	Arandela	
	19	8000 B1921	1	Supporto serbatoio	Tank support	Support reservoir	Gastankhalterung	Soporte deposito	
R	21	8000 88231	1	Olio ammortizzatore	Shock-absorber oil	Huile ammortisseur	Öl für Stossdämpfer	Aceite amortigüador	
	22	8000 69551	1	Protezione ammortizzatore	Guard	Protection	Schutz	Protección	
	24	8A00 A8423	2	Vite (M6x12 mm)	Screw (M6x12 mm)	Vis (M6x12 mm)	Schraube (M6x12 mm)	Tornillo (M6x12 mm)	
	25	8000 98491	1	Gruppo tappo serbatoio	Tank plug assy.	Vis	Schraube	Tornillo	
	26	8000 B1923	1	Ghiera	Ring nut	Embout	Nutmutter	Virola	
	27	8000 B1924	1	Rosetta	Washer	Rondelle	Scheibe	Arandela	
	30	ZA00 62797	1	Vite (M10x50 mm)	Screw (M10x50 mm)	Vis (M10x50 mm)	Schraube (M10x50 mm)	Tornillo (M10x50 mm)	
	31	8000 42022	1	Dado	Nut	Ecrou	Mutter	Tuerca	

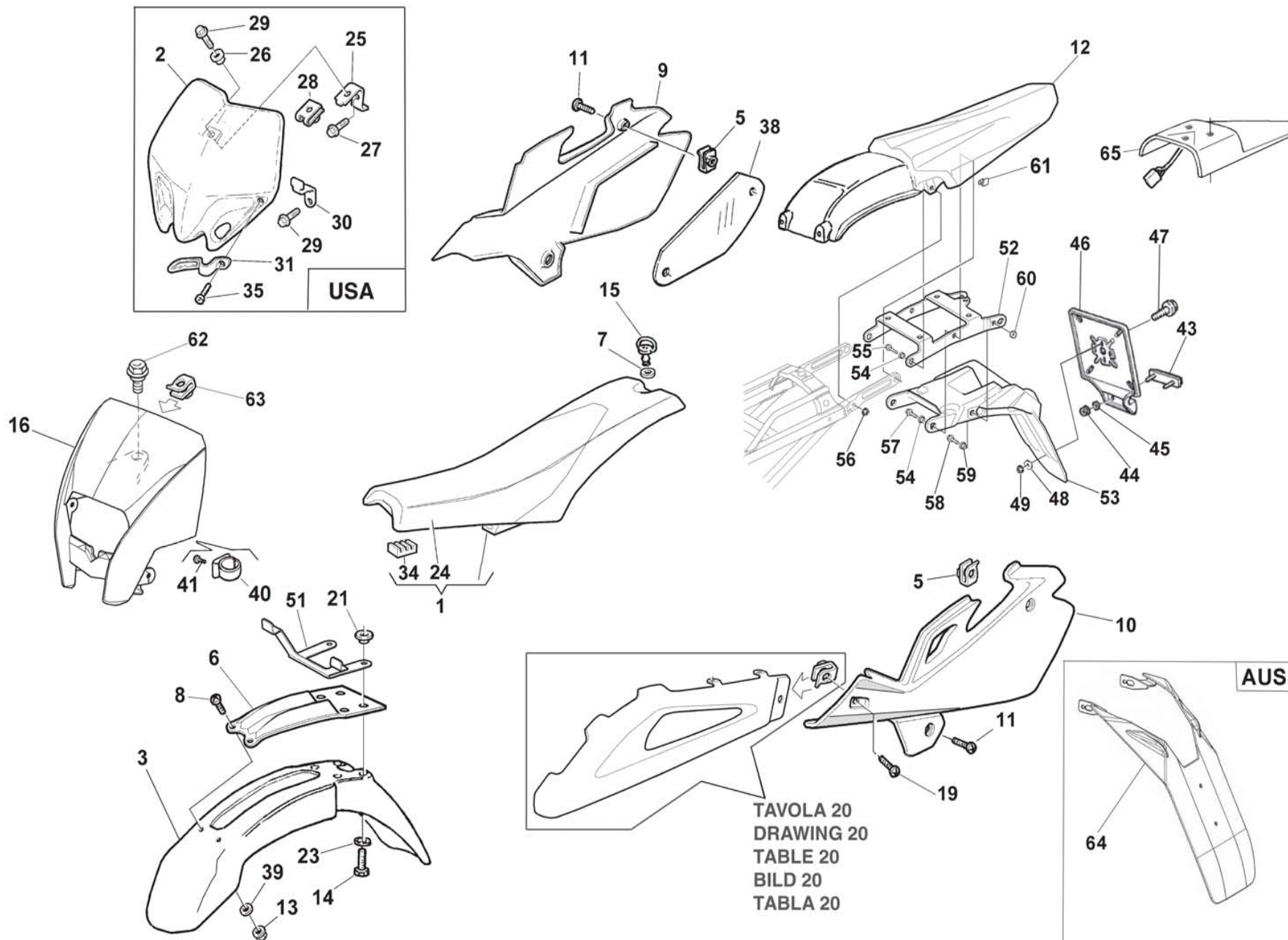


Note Notes Notas	Pos. No. Index Pos.	N. Cod. Code No. Nr. Code Code Nr N. Cod.	Q.tà Q.ty Q.te M.ge C.ad	DENOMINAZIONE	NAME	DESIGNATION	BESHREIBUNG	DENOMINACION	Validità Validity Validité Gültig Validez
	1	80B0 A3612	1	Manubrio	Handlebar (aluminium)	Guidon (aluminium)	Lenker (aluminium)	Manillar (aluminio)	
	2	8000 A6056	1	Manopola destra	R.H. grip	Poignée G.	Griff R.	Manopla der.	
	3	8000 A6057	1	Manopola sinistra	L.H. grip	Poignée G.	Griff L.	Manopla izq.	
	4	8000 75330	1	Com. frizione completo	Clutch control assy	Commande embrayage compl.	Führungssteuerung	Mando embrague compl.	
	5	8000 48917	1	Coprileva	Lever cover	Couvre levier	Hebeldeckel	Cubre-palanca	
	6	8000 88865	1	Comando gas completo	Throttle control cable	Commande gaz compl.	Gasgriff kpl.	Accionamiento acelerador com.	
	7	8000 B0549	1	Trasmissione comando frizione	Clutch cable	Transm. com. embrayage	Führungssteuerung	Trans. mando embrague com.	
	8	8000 93751	1	Coperchietto	Cover	Couvercle	Deckel	Tapa	
	9	8000 B0520	1	Trasmissione gas	Throttle cable	Trasm. comm. gaz	Führungsteuerung des Gases	Tran. mando acelerador compl.	
	10	8000 50798	2	Vite	Screw	Vis	Schraube	Tornillo	
	11	8000 77737	1	Leva comando frizione	Clutch lever	Levier embrayage	Kupplungshebel	Palanca mando embrague	
	12	8000 38797	1	Vite	Screw	Vis	Schraube	Tornillo	
	13	8000 93750	1	Bussola	Bush	Douille	Buchse	Manguito	
	14	8000 62728	2	Vite	Screw	Vis	Schraube	Tornillo	
	15	8000 87812	1	Dado	Nut	Ecrou	Mutter	Tuerca	
	16	8000 48916	1	Gruppo registro	Adjuster set	Groupe reglage	Kupplungsreglergruppe	Grupo regul.	
	17	8000 62728	2	Vite	Screw	Vis	Schraube	Tornillo	
	18	8000 70698	1	Cavallotto	U-bolt	Cavalier	Bügelbolzen	Caballete	
	19	8000 93747	1	Supporto inferiore	Lower support	Support inférieur	Untere Halterung	Soporte inferior	
	20	8000 93746	1	Supporto superiore	Upper support	Support supérieur	Obere Halterung	Soporte superior	
XD	21	8A00 65437	1	Specchio retrovisore SX	L. H. driving mirror	Rétroviseur G.	L. Rückspiegel	Espejo retrovisor lzq.	
XD	21	8B00 65437	1	Specchio retrovisore DX	R. H. driving mirror	Rétroviseur D.	R. Rückspiegel	Espejo retrovisor der.	
	22	8000 61068	1	Molletta guida trasmissioni	Cable guida	Guide cable	Kabelführung	Guia-cable	
	23	8000 85220	1	Molletta guida trasmissioni	Cable guida	Guide cable	Kabelführung	Guia-cable	
	24	8000 48966	1	Rivetto	Rivet	Rivet	Niet	Remache	
U	25	8000 96828	1	Pulsante arresto motore	Engine stop button	Poussoir	Knopf	Pulsador	
U	26	8000 71578	1	Fascetta	Clamp	Collier	Schelle	Banda	
	27	8000 93748	1	Tubo gas	Throttle pipe	Tuyau gaz	Gasrohr	Tubo acelerador	
	28	8000 93749	1	Carrucola	Pulley	Poulie	Führungsrolle	Polea	
	29	8000 93752	1	Gommino coprigas	Rubber cover	Coverture caoutchouc	Gummistück	Goma	
	30	80A0 A6210	1	Kit paramani	Guards Kit	Kit protection	Schutzgruppe kpl	Grupo protection	

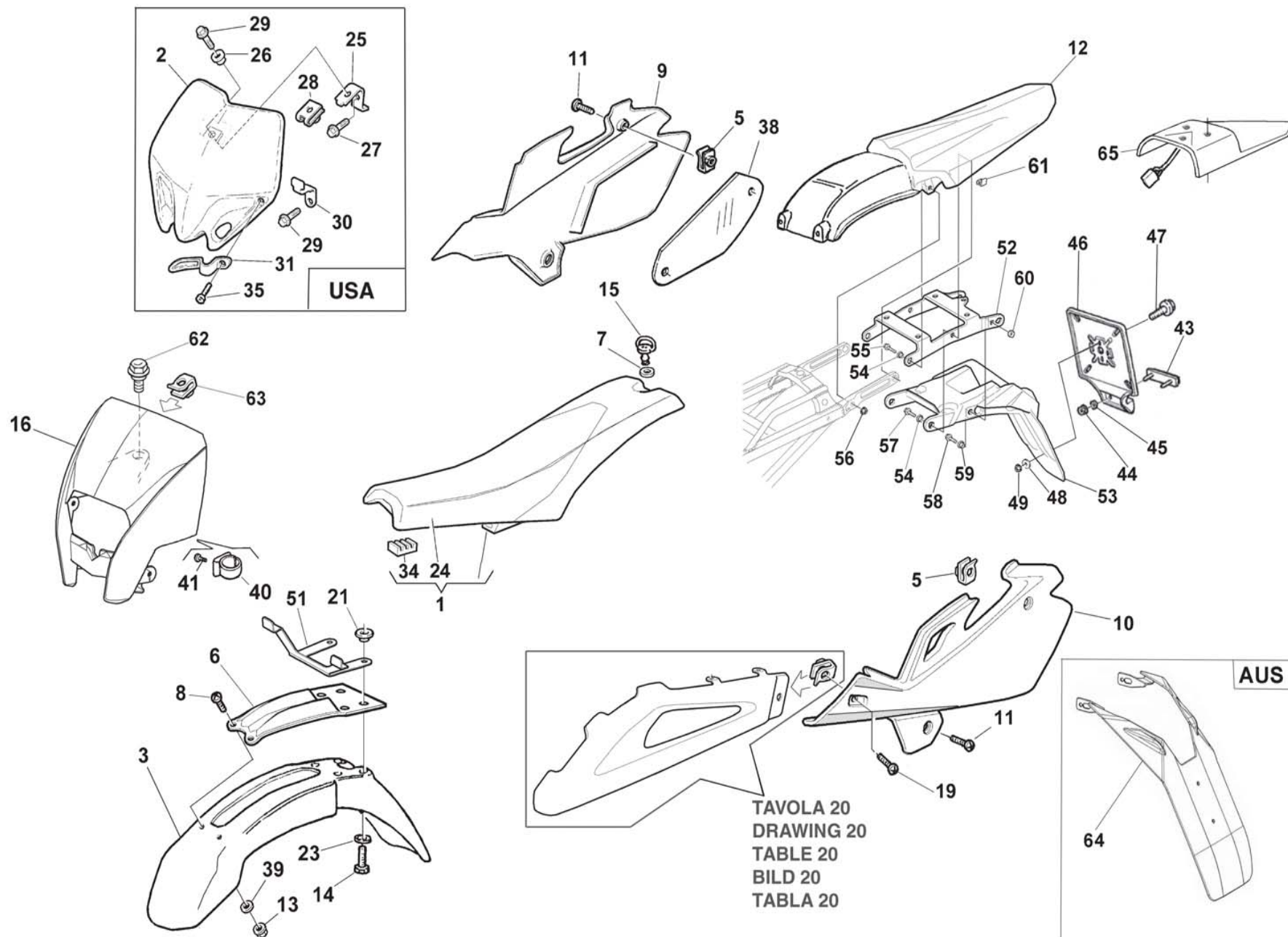




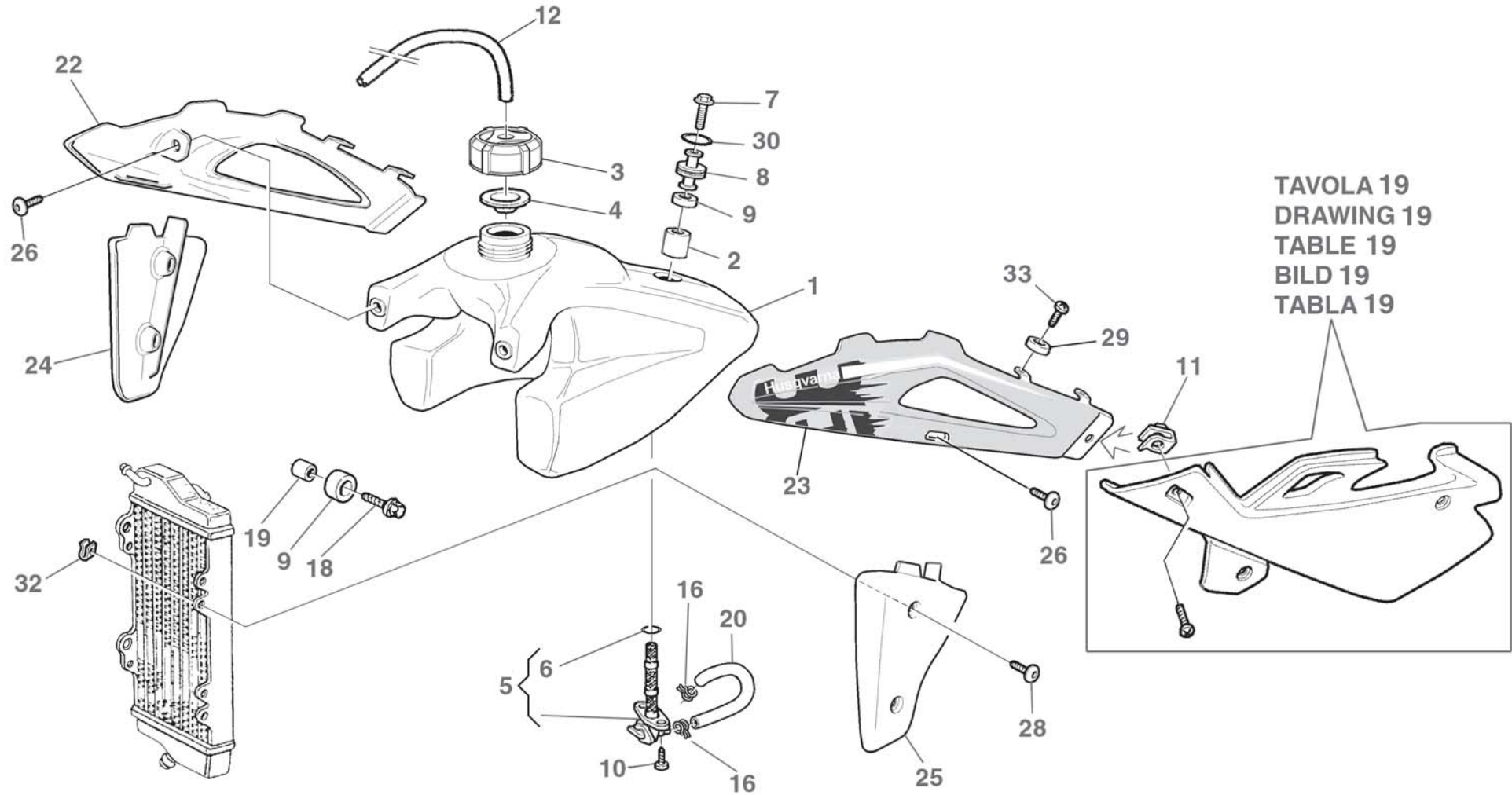
Note Notes Notas	Pos. No. Index Pos.	N. Cod. Code No. Nr. Code Code Nr N. Cod.	Q.tà Q.ty Q.te M.ge C.ad	DENOMINAZIONE	NAME	DESIGNATION	BESHREIBUNG	DENOMINACION	Validità Validity Validité Gültig Validez
	1	8A00 73343	1	Pedale comando freno	Brake control pedal	Pedal comm. frein	Bremspedal	Pedal accionamiento freno	
	2	8A00 69125	1	Camma	Cam	Came	Nocken	Exéntrico	
	3	8000 22551	2	Anello OR	O-Ring	Bague OR	O-Ring	Anillo OR	
	4	8000 55902	1	Vite	Screw	Vis	Schraube	Tornillo	
	5	8000 70696	1	Perno	Pin	Pivot	Bolzen	Perno	
	6	8000 56377	1	Rosetta	Washer	Rondelle	Scheibe	Arandela	
	7	64N1 20068	1	Copiglia	Split pin	Goupille	Splint	Clavija	
	9	8A00 76026	1	Pompa comando freno compl.	Brake pump assy	Pompe frein complet	Bremspumpe kl.	Bomba freno compl.	
	10	8000 76338	1	Pompa freno	Brake pump	Pompe frein	Bremspumpe	Bomba freno	
	11	8000 55241	1	Vite	Screw	Vis	Schraube	Tornillo	
	12	8000 62727	2	Vite	Screw	Vis	Schraube	Tornillo	
	13	8000 55903	1	Molla	Spring	Ressort	Feder	Resorte	
	14	8000 61078	1	Serbatoio olio completo	Oil tank assy	Reservoir huile compl.	Öltank Kpl.	Depósito aceite completo	
	15	8000 99729	1	Pinza freno completa	Brake caliper assy	Pince de frein, compl.	Bremszange, Kpl.	Pinza freno compl.	
	16	8000 79072	1	Coppia pastiglie	Pads pair	Paire plaquettes	Bremsbelagpaar	Pareja pastillas	
	17	8000 A0936	1	Perno	Pin	Pivot	Bolzen	Perno	
	18	8000 62725	1	Vite	Screw	Vis	Schraube	Tornillo	
	19	8000 A0931	1	Spurgo	Spurgo	Drain	Entleerung	Purga	
	20	8L00 66179	1	Tubazione	Pipe	Tuyau	Rohr	Tube	
	21	8000 42349	2	Molletta	Spring	Ressort	Feder	Resorte	
	22	8000 79066	1	Cuffia	Boots	Poussiers	haube	Gorro	
	23	8000 88863	1	Tube mandata olio	Pipe	Tuyau	Rohr	Tube	
	24	8000 57155	1	Vite	Screw	Vis	Schraube	Tornillo	
	25	8000 21480	4	Rosetta	Washer	Rondelle	Scheibe	Arandela	
	26	8000 94849	1	Interruttore stop posteriore	Rear stop switch	Interrupteur stop	Stopschalter	Interruptor stop	
R	27	8000 71445	1	Olio freni	Brake oil	Huile de frein	Bremsöl	Aceite freno	
	28	8000 79075	1	Cuffia	Boot	Poussier	haube	Gorro	
	29	8000 53259	1	Parapolvere	Boots	Para-poudre	Schutzhaube	Para-polvo	
	30	8000 85932	1	Molla-lamierino	Spring-steel clip	Ressort	Feder	Rresorte	
	34	8000 A0935	1	Pistone	Piston	Piston	Kolben	Pistón	
	35	8000 70638	1	Protezione	Guard	Protection	Schut	Proteccion	



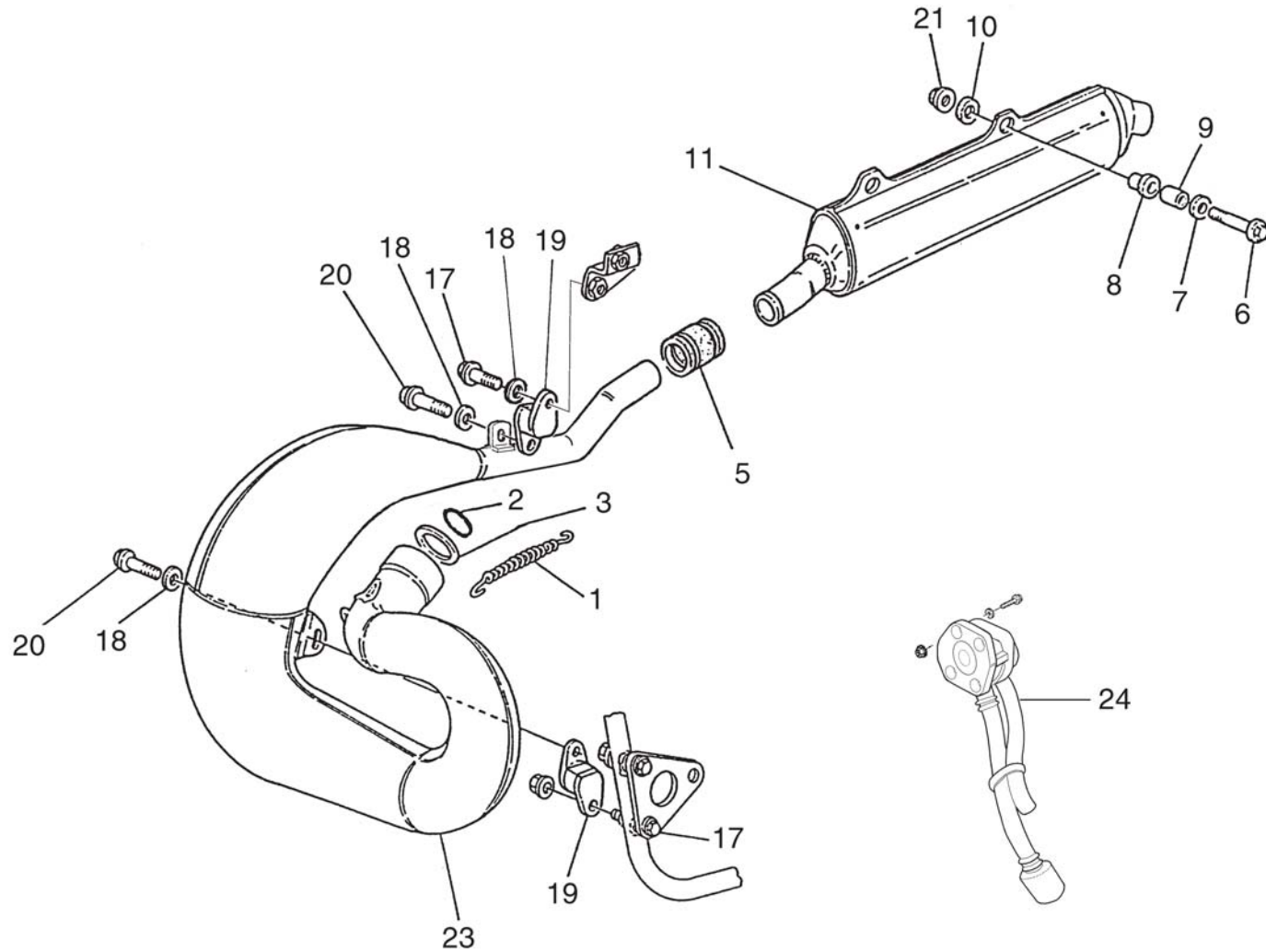
Note Notes Notas	Pos. No. Index Pos.	N. Cod. Code No. Nr. Code Code Nr N. Cod.	Q.tà Q.ty Q.te M.ge C.ad	DENOMINAZIONE	NAME	DESIGNATION	BESHREIBUNG	DENOMINACION	Validità Validity Validité Gültig Validez
	1	8B00 A8334	1	Sella (cod. colore G) NERO	Seat (colour code G) BLACK	Siège (code couleur G) NOIR	Sattel (Code Farbe G)	Sillín (código color G) NEGRO	
U	2	80C0 A4216	1	Portanumero (cod. colore G) BIANCO	Front number holder (colour code G) WHITE	Portenumero (code couleur G) BLANC	Nummerträger (Code Farbe G) WEISS SCHWARZ	Portanumero (código color G) BLANCO	
	3	80C0 H0873	1	Parafango anteriore (cod. colore G) BIANCO	Front fender (colour code G) WHITE	Garde-boue avant (code couleur G) BLANC	Vord. Kotfluegel (Code Farbe G) WEISS	Guarda-barros delantero (código color G) BLANCO	
	5	8000 46893	2	Dado	Nut	Ecrou	Mutter	Tuerca	
	6	80A0 A4198	1	Rinforzo parafango ant.	Mudguard reinforcement	Renforcement garde-boue	Vord. Kotfluegel Verstärkung	Refuerzo guardabarros del.	
	7	8000 69149	1	Rosetta elastica	Spring washer	Rondelle élastique	Federscheibe	Arandela elástica	
	8	Z000 65535	2	Vite (M5x14 mm)	Screw (M5x14 mm)	Vis (M5x14 mm)	Schraube (M5x14 mm)	Tornillo (M5x14 mm)	
	9	8000 H2062	1	Pannello destro (cod. colore G) BIANCO	R.H. panel (colour code G) WHITE	Panneau, D. (code couleur G) BLANC	Streifen. R. (Code Farbe G) WEISS	Panel Derecho (código color G) BLANCO	
	10	8000 H2064	1	Pannello sinistro (cod. colore G) BIANCO	L.H. panel (colour code G) WHITE	Panneau, G. (code couleur G) BLANC	Streifen. L. (Code Farbe G) WEISS	Panel Izquierdo (código color G) BLANCO	
	11	8B00 A8423	4	Vite (M6x16 mm)	Screw (M6x16 mm)	Vis (M6x16 mm)	Schraube (M6x16 mm)	Tornillo (M6x16 mm)	
	12	80C0 A4200	1	Parafango posteriore (cod. colore G) BIANCO	Rear fender (colour code G) WHITE	Garde-boue arrière (code couleur G) BLANC	Hint. Kotfluegel (Code Farbe G) WEISS	Guarda-barros trasero (código color G) BLANCO	
	13	Z000 61355	2	Dado	Nut	Ecrou	Mutter	Tuerca	
	14	Z000 62729	4	Vite (M6x25 mm)	Screw (M6x25 mm)	Vis (M6x25 mm)	Schraube (M6x25 mm)	Tornillo (M6x25 mm)	
	15	8000 69148	1	Perno	Pin	Pivot	Bolzen	Perno	
	16	80C0 H0198	1	Cupolino (cod. colore G) BIANCO	Front fairing (colour code G) WHITE	Carenage avant (code couleur G) BLANC	Vord. Verkleidung (Code Farbe G) WEISS	Cúpula delantera (código color G) BLANCO	
	18	8000 62728	2	Vite (M6x20 mm)	Screw (M6x20 mm)	Vis (M6x20 mm)	Schraube (M6x20 mm)	Tornillo (M6x20 mm)	
	19	8B00 A8423	2	Vite (M6x16 mm)	Screw (M6x16 mm)	Vis (M6x16 mm)	Schraube (M6x16 mm)	Tornillo (M6x16 mm)	
	21	8C00 69429	4	Bussola	Bushing	Douille	Buchse	Manguito	
	23	Z000 48814	4	Rosetta	Washer	Rondelle	Scheibe	Arandela	
	24	80C0 A8335	1	Rivestimento sella (cod. colore G) NERO	Saddle covering (colour code G) BLACK	Revetement selle (code couleur G) NOIR	Sattelverkleidung (Code Farbe G) SCHWARZ	Revestimiento sillin (código color G) NEGRO	
U	25	8000 A4609	1	Piastrina	Plate	Plaque	Platte	Placa	
U	26	8000 69429	1	Bussola	Bushing	Douille	Buchse	Manguito	
U	27	8E00 67997	1	Vite (M5x10 mm)	Screw (M5x10 mm)	Vis (M5x10 mm)	Schraube (M5x10 mm)	Tornillo (M5x10 mm)	
U	28	8000 46893	1	Dado	Nut	Ecrou	Mutter	Tuerca	
U	29	8000 62726	3	Vite (M6x14 mm)	Screw (M6x14 mm)	Vis (M6x14 mm)	Schraube (M6x14 mm)	Tornillo (M6x14 mm)	



Note Notes Notas	Pos. No. Index Pos.	N. Cod. Code No. Nr. Code Code Nr N. Cod.	Q.tà Q.ty Q.te M.ge C.ad	DENOMINAZIONE	NAME	DESIGNATION	BESHREIBUNG	DENOMINACION	Validità Validity Validité Gültig Validez
U	30	8000 A4607	2	Attacco portanumero	Spacer	Entretoise	Distanzstück	Separador	
U	31	80A0 A4610	1	Guidafilo	Cable guide	Passe-cable	Kabelführung	Prensa-cable	
	34	8661 0191A	1	Tampone	Pad	Tampon	Stopfen	Tampón	
U	35	8000 62728	1	Vite (M6x20 mm)	Screw (M6x20 mm)	Vis (M6x20 mm)	Schraube (M6x20 mm)	Tornillo (M6x20 mm)	
	38	8000 A4875	1	Protezione	Guard	Protection	Schutz	Protección	
	39	62ND 15548	2	Rosetta	Washer	Rondelle	Scheibe	Arandela	
	40	8000 A0864	1	Anello	Ring	Anneau	Ring	Anillo	
	41	ZA00 37283	2	Vite	Screw	Vis	Schraube	Tornillo	
	43	8000 73834	1	Catadiottro	Reflector	Catadioptrique	Ruckstrahler	Catafaros	
	44	8000 40717	2	Dado	Nut	Ecrou	Mutter	Tuerca	
	45	62N1 15547	2	Rosetta	Washer	Rondelle	Scheibe	Arandela	
	46	8000 94595	1	Portatarga	Licence plate holder	Portebalai	Schildträger	Portamatrícula	
	47	8000 62727	2	Vite (M6x16 mm)	Screw (M6x16 mm)	Vis (M6x16 mm)	Schraube (M6x16 mm)	Tornillo (M6x16 mm)	
	48	8000 56359	2	Rosetta	Washer	Rondelle	Scheibe	Arandela	
	49	8000 44240	2	Dado	Nut	Ecrou	Mutter	Tuerca	
	51	8000 A6644	1	Attacco portanumero	Bracket	Support	Schildträger	Soporte	
	52	8A00 A5377	1	Supporto	Bracket	Support	Schildträger	Soporte	
	53	8000 A7860	1	Supporto targa	License plate bracket	Support plaque	Nummernschildträger	Soporte placa porta matrícula	
	54	8C00 69429	4	Bussola	Bushing	Douille	Buchse	Manguito	
	55	8000 62729	2	Vite (M6x25 mm)	Screw (M6x25 mm)	Vis (M6x25 mm)	Schraube (M6x25 mm)	Tornillo (M6x25 mm)	
	56	8000 61313	2	Dado	Nut	Ecrou	Mutter	Tuerca	
	57	8000 62728	2	Vite (M6x20 mm)	Screw (M6x20 mm)	Vis (M6x20 mm)	Schraube (M6x20 mm)	Tornillo (M6x20 mm)	
	58	8000 62727	2	Vite (M6x16 mm)	Screw (M6x16 mm)	Vis (M6x16 mm)	Schraube (M6x16 mm)	Tornillo (M6x16 mm)	
	59	80A0 45495	2	Bussola	Bushing	Douille	Buchse	Manguito	
	60	8000 44240	2	Dado	Nut	Ecrou	Mutter	Tuerca	
	61	8000 72494	1	Molletta fiss. cavo ind. post. dx	Clip (rear blinker cable)	Ressort (cable clignotant)	Feder (Blinkerkabel)	Muelle (cable intermitente)	
	62	8A00 A8421	1	Vite (M5x12 mm)	Screw (M5x12 mm)	Vis (M5x12 mm)	Schraube (M5x12 mm)	Tornillo (M5x12 mm)	
	63	8000 55134	1	Dado a graffetta	Nut	Ecrou	Mutter	Tornillo	
	64	8000 H1403	1	Prolunga paraf. post. (AUS)	Rear mudguard extension (AUS)	Extension garde-boue arriere (AUS)	Ausdehnung (AUS)	Prolonga guarda-barros tras. (AUS)	
	65	8000 B1641	1	Kit portatarga RACING	Racing licence plate kit	Kit portebalal pour compétition	Bausatz Schildtrager für	Kit portamatrícula racing	

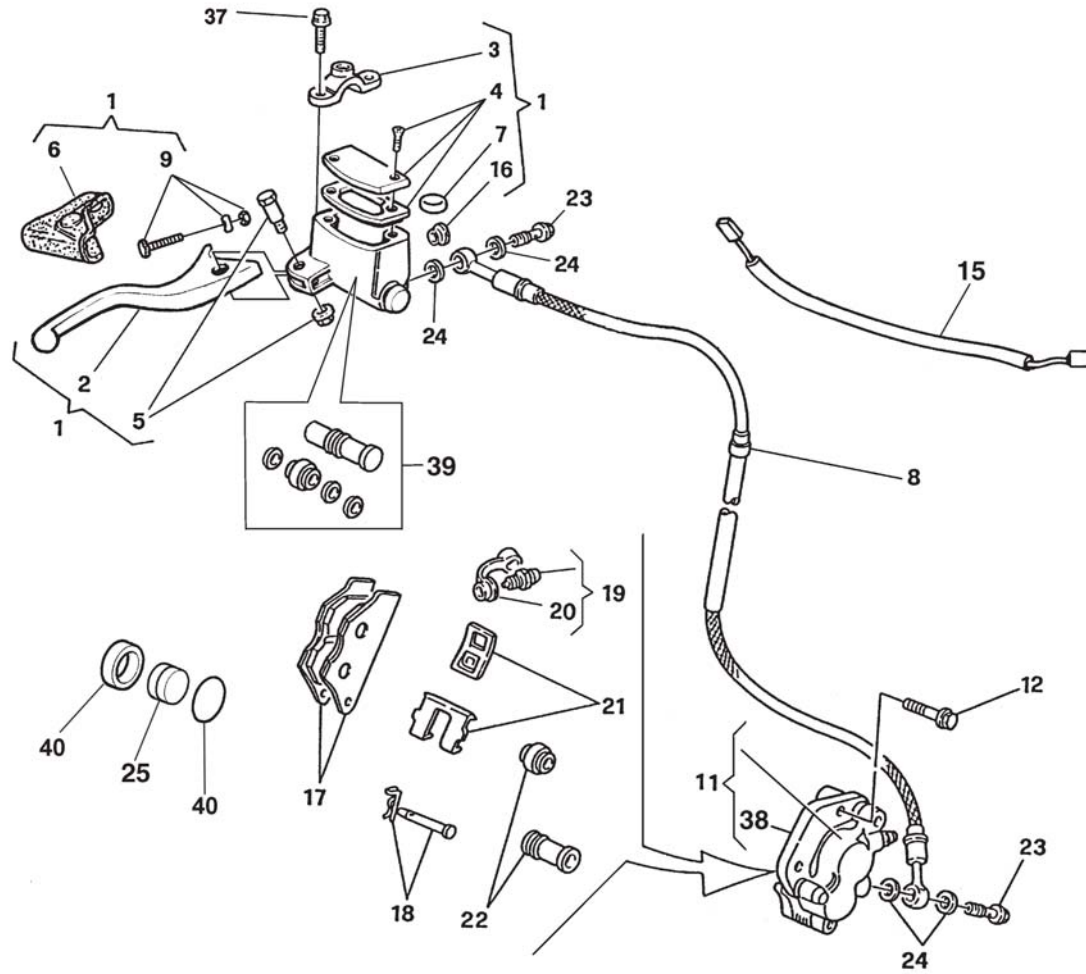


Note Notes Notas	Pos. No. Index Pos.	N. Cod. Code No. Nr. Code Code Nr N. Cod.	Q.tà Q.ty Q.te M.ge C.ad	DENOMINAZIONE	NAME	DESIGNATION	BESHREIBUNG	DENOMINACION	Validità Validity Validité Gültig Validez
	1	80A0 A5507	1	Serbatoio carb. (l 9,5)	Fuel tank (l 9,5)	Réservoir carb. (l 9,5)	Tank (l 9,5)	Dep. gasolina (l 9,5)	
	2	8000 A8040	1	Distanziale (37 mm)	Spacer (37 mm)	Entretoise (37 mm)	Distanzstück (37 mm)	Separador (37 mm)	
	3	8000 B1057	1	Tappo	Plug	Bouchon	Verschluss	Tapón	
	4	8000 A4562	1	Guarnizione	Gasket	Garniture	Dichtung	Junta	
	5	8000 H0236	1	Rubinetto completo	Cock assy	Robinet compl.	Kraftstoffahn, Kpl.	Llave de paso compl.	
	6	8000 01199	1	Anello OR	O Ring	Bague OR	O-Ring	Anillo OR	
	7	8J00 67545	1	Vite (M6x95 mm)	Screw (M6x95 mm)	Vis (M6x95 mm)	Schraube (M6x95 mm)	Tornillo (M6x95 mm)	
	8	8B00 A0702	1	Distanziale (46 mm)	Spacer (46 mm)	Entretoise (46 mm)	Distanzstück (46 mm)	Separador (46 mm)	
	9	8000 A0528	1	Tampone	Pad	Tampon	Stopfen	Tampón	
	10	8000 37745	2	Vite	Screw	Vis	Schraube	Tornillo	
	11	8000 46893	2	Dado	Nut	Ecrou	Mutter	Tuerca	
	12	8T00 68873	1	Condotto benzina (L=300 mm)	Pipe (L=300 mm)	Tuyau (L=300 mm)	Rohr (L=300 mm)	Tube (L=300 mm)	
	16	80A0 42349	2	Fascetta	Split ring	Anneau ressort	Sprengring	Anillo elástico	
	18	60N1 02510	1	Vite	Screw	Vis	Schraube	Tornillo	
	19	8000 A0680	2	Distanziale	Spacer	Entretoise	Distanzstück	Separador	
	20	8D00 94010	1	Condotto benzina (L=135 mm)	Pipe (L=135 mm)	Tuyau (L=135 mm)	Rohr (L=135 mm)	Tube (L=135 mm)	
	22	8000 H2066	1	Convogliatore DX (cod. colore G) ROSSO	R. side panel (colour code G) RED	Flanc D. (code couleur G) ROUGE	Flanke R. (Code Farbe G) ROT	Lateral D. (código color G) ROJO	
	23	8000 H2067	1	Convogliatore SX (cod. colore G) ROSSO	L. side panel (colour code G) RED	Flanc G. (code couleur G) ROUGE	Flanke L. (Code Farbe G) ROT	Lateral I. (código color G) ROJO	
	24	80A0 A5978	1	Protezione Dx	R.H. guard	Protection D.	Schutz Rechte	Protección derecha	
	25	80A0 A5977	1	Protezione Sx	L.H. guard	Protection G.	Schutz Linke	Protección izquierda	
	26	8000 A8423	4	Vite (M6x8 mm)	Screw (M6x8 mm)	Vis (M6x8 mm)	Schraube (M6x8 mm)	Tornillo (M6x8 mm)	
	28	8A00 A8423	4	Vite (M6x12 mm)	Screw (M6x12 mm)	Vis (M6x12 mm)	Schraube (M6x12 mm)	Tornillo (M6x12 mm)	
	29	8000 45495	4	Bussola	Bushing	Douille	Buchse	Manguito	
	30	8000 28929	1	Anello OR	O Ring	Bague OR	O-Ring	Anillo OR	
	32	8000 60873	4	Dado a graffetta	Nut	Ecrou	Mutter	Tuerca	
	33	8000 36467	4	Vite (M6x10 mm)	Screw (M6x10 mm)	Vis (M6x10 mm)	Schraube (M6x10 mm)	Tornillo (M6x10 mm)	

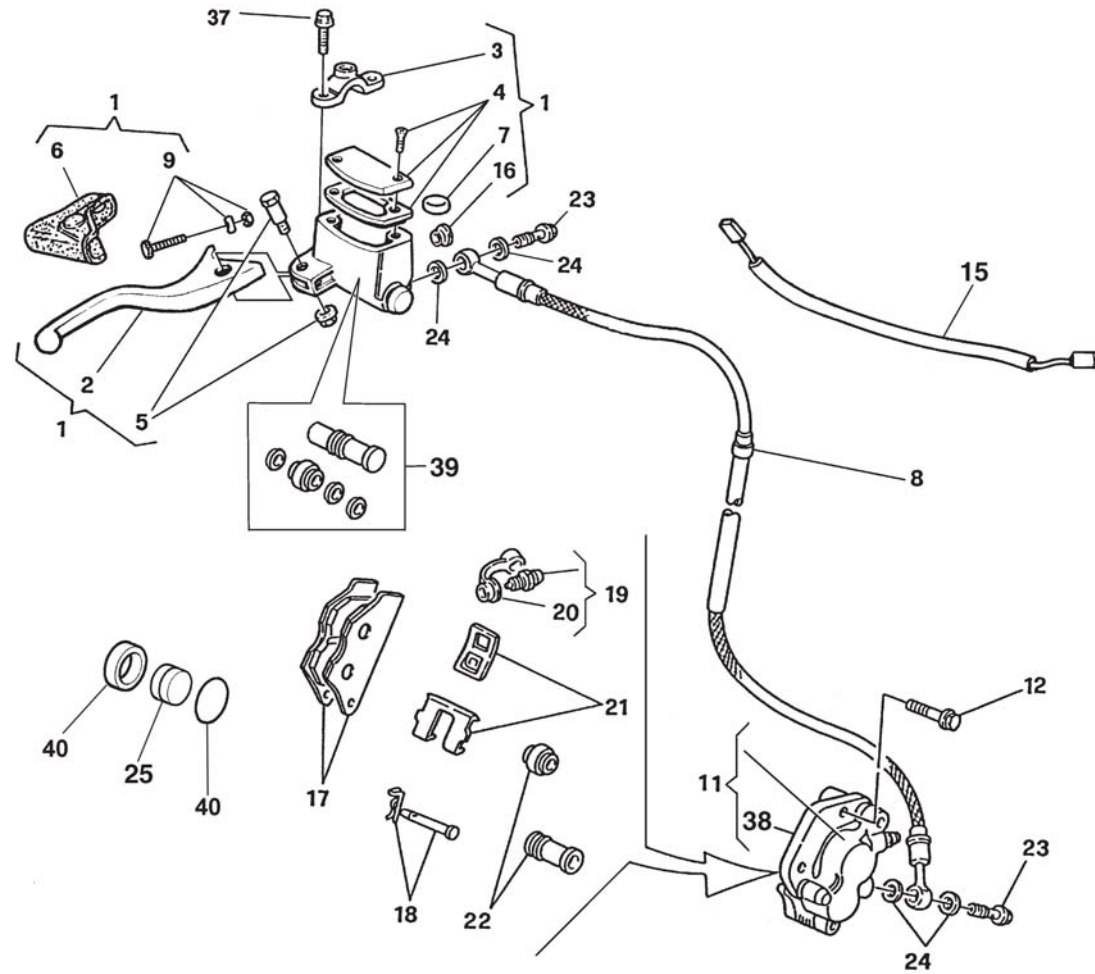




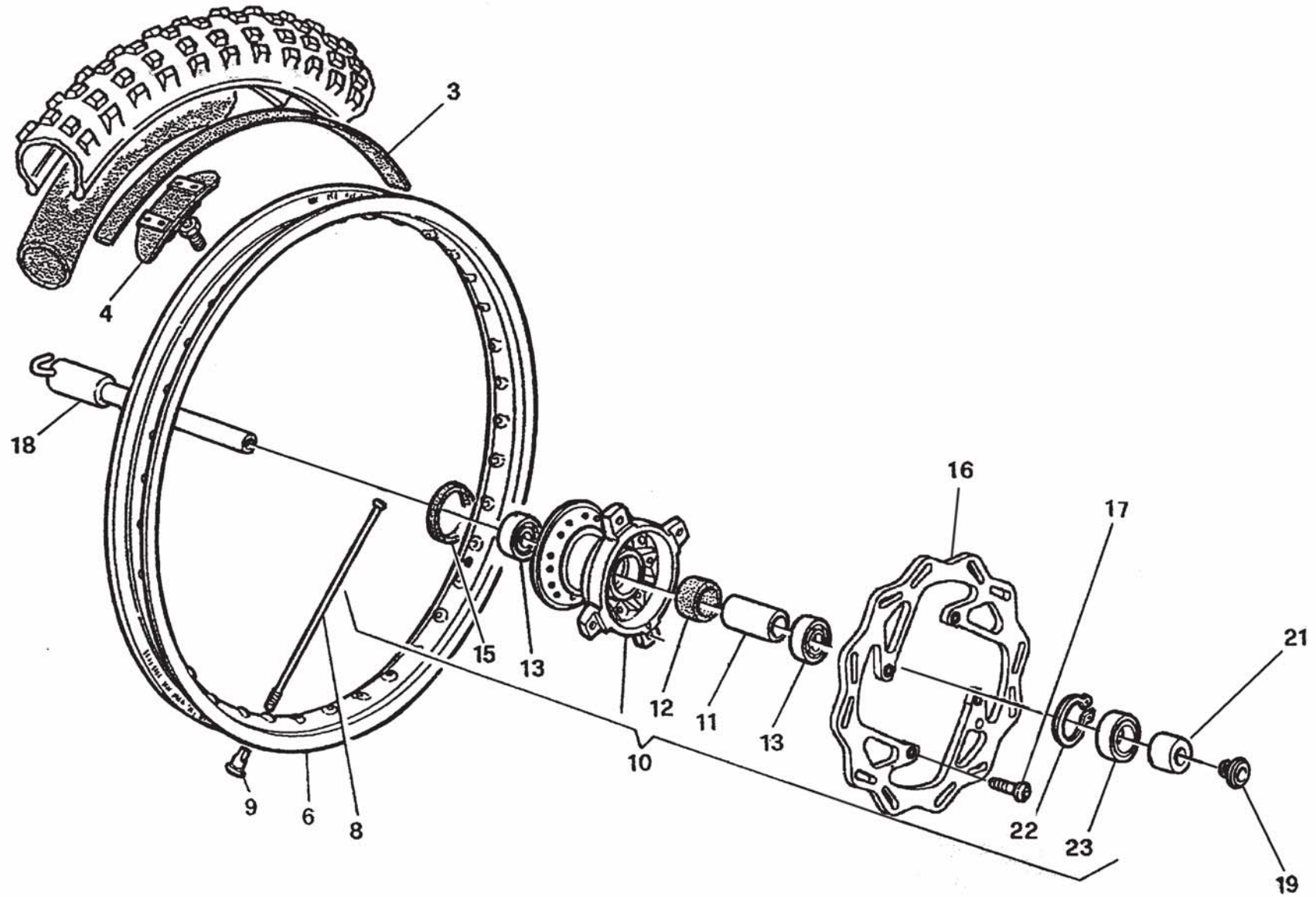
Note Notes Notes Marke Notas	Pos. No. N. Index Pos.	N. Cod. Code No. Nr. Code Code Nr N. Cod.	Q.tà Q.ty Q.te M.ge C.ad	DENOMINAZIONE	NAME	DESIGNATION	BESHREIBUNG	DENOMINACION	Validità Validity Validité Gültig Validez
	1	8000 62341	2	Molla	Spring	Ressort	Feder	Resorte	
	2	8A00 31970	2	Anello OR	O Ring	Bague OR	O-Ring	Anillo OR	
	3	8A00 73541	1	Rosetta	Washer	Rondelle	Scheibe	Arandela	
D	5	8000 92788	1	Gommino	Rubber pad	Pièce caoutchouc	Gummstück	Junta de goma	
	6	8000 62730	2	Vite	Screw	Vis	Schraube	Tornillo	
	7	1513 74301	2	Rosetta	Washer	Rondelle	Scheibe	Arandela	
	8	1514 10702	2	Gommino	Rubber pad	Pièce caoutchouc	Gummstück	Junta de goma	
	9	8C00 70379	2	Distanziale	Spacer	Entretoise	Distanzstück	Separador	
	10	1513 41401	2	Gommino	Rubber pad	Pièce caoutchouc	Gummstück	Junta de goma	
	11	8000 H0790	1	Silenziatore	Exhaust silencer	Silencieux d'échapp.	Schalldämpfer	Silenciador de escape	
U	11	8000 A0491	1	Silenziatore (250)	Exhaust silencer (250)	Silencieux d'échapp. (250)	Schalldämpfer (250)	Silenciador de escape (250)	
U	11	8000 93009	1	Silenziatore (300)	Exhaust silencer (300)	Silencieux d'échapp. (300)	Schalldämpfer (300)	Silenciador de escape (300)	
	17	8000 62726	2	Vite	Screw	Vis	Schraube	Tornillo	
	18	8000 45499	4	Rosetta piana	Washer	Rondelle	Scheibe	Arandela	
	19	8000 69113	2	Antivibrante	Silent-block	Antivibration	Schwingungsdämpfer	Anti-vibrador	
	20	8000 62725	2	Vite	Screw	Vis	Schraube	Tornillo	
	21	8000 44240	2	Dado	Nut	Ecrou	Mutter	Tuerca	
S	23	8000 H0789	1	Tubo di scarico	Exhaust pipe	Tuyau d'échapp.	Auspuffrohr	Tubo de escape	
D	23	8B00 A0144	1	Tubo di scarico (250)	Exhaust pipe (250)	Tuyau d'échapp. (250)	Auspuffrohr (250)	Tubo de escape (250)	
S	23	8B00 A0144	1	Tubo di scarico (250-USA)	Exhaust pipe (250-USA)	Tuyau d'échapp. (250-USA)	Auspuffrohr (250-USA)	Tubo de escape (250-USA)	
D	23	8000 H0678	1	Tubo di scarico (300)	Exhaust pipe (300)	Tuyau d'échapp. (300)	Auspuffrohr (300)	Tubo de escape (300)	
S	23	8000 H0678	1	Tubo di scarico (300-USA)	Exhaust pipe (300-USA)	Tuyau d'échapp. (300-USA)	Auspuffrohr (300-USA)	Tubo de escape (300-USA)	
X	24	8000 A6643	1	Valvola aria secondaria	Secondary air valve	Soupape air secondaire	Sekundäres Luftventil	Válvula aire secundario	



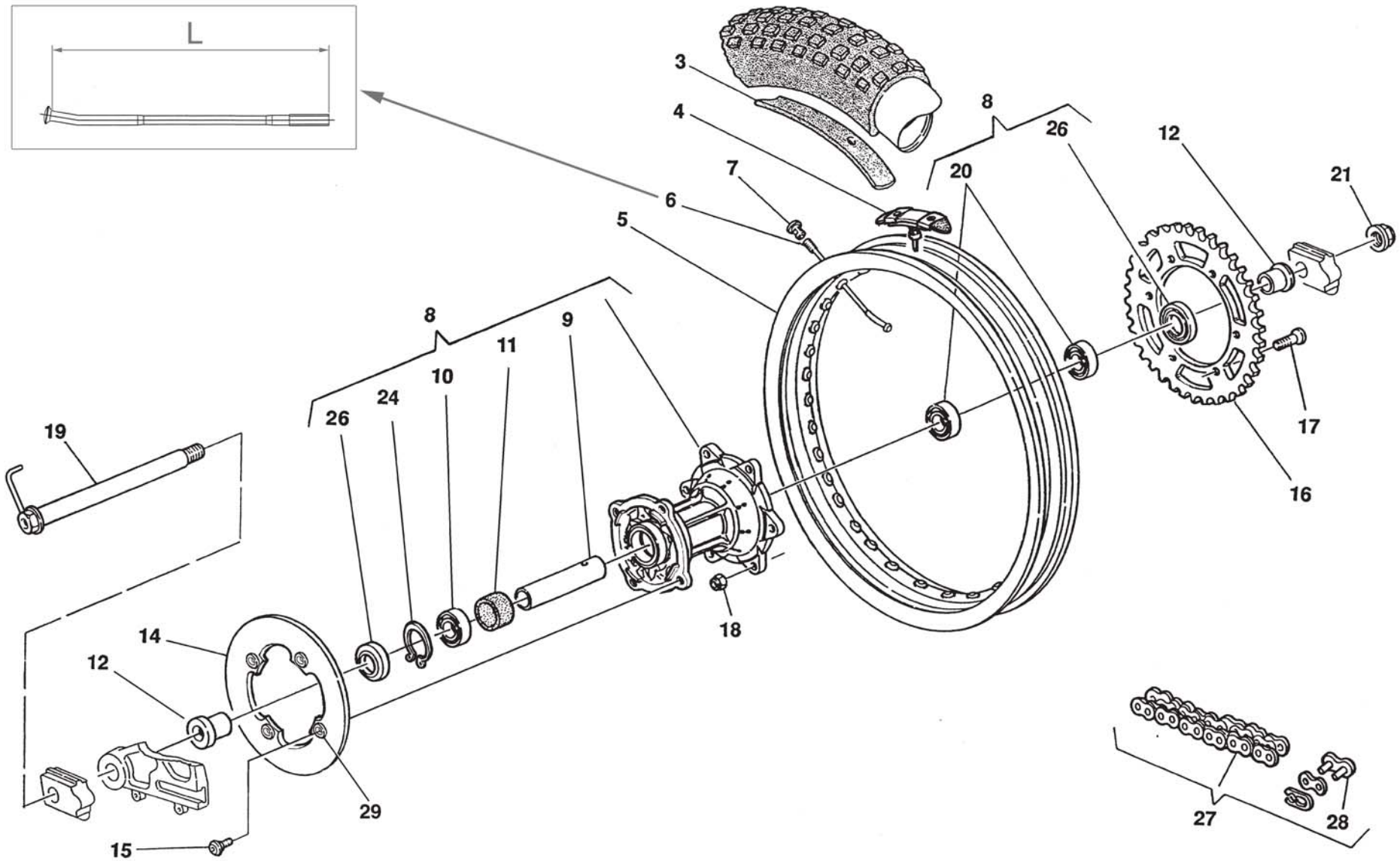
Note Notes Notas	Pos. No. Index Pos.	N. Cod. Code No. Nr. Code Code Nr N. Cod.	Q.tà Q.ty Q.te M.ge C.ad	DENOMINAZIONE	NAME	DESIGNATION	BESHREIBUNG	DENOMINACION	Validità Validity Validité Gültig Validez
X	1	8000 A9348	1	Pompa comando freno ant.	Brake pump	Pompe frein	Bremspumpe	Bomba freno	
U	1	8000 A9347	1	Pompa comando freno ant.	Brake pump	Pompe frein	Bremspumpe	Bomba freno	
X	2	8000 A4564	1	Leva	Lever	Levier	Hebel	Palanca	
U	2	8000 A9351	1	Leva	Lever	Levier	Hebel	Palanca	
X	3	8000 A4568	1	Cavallotto	U-bolt	Cavalier	Bügelbolzen	Caballate	
U	3	8000 A4565	1	Cavallotto	U-bolt	Cavalier	Bügelbolzen	Caballate	
	4	8000 94126	1	Kit tappo	Plug kit	Bouchon kit	Verschluss Gruppe	Kit tapón	
	5	8000 94127	1	Perno	Pin	Pivot	Bolzen	Perno	
	6	8000 94128	1	Cappuccio	Cap	Capuchon	Kappe	Capuchon	
	7	8000 79099	1	Antiemulsione	Antiemulsion	Antiemulsion	Eulsionwidriger	Antiemulsion	
X	8	8000 A6242	1	Tubo mandata olio	Pipe	Tuyau	Rohr	Tubo	
U	8	8000 A0600	1	Tubo mandata olio	Pipe	Tuyau	Rohr	Tubo	
	9	8000 A9349	1	Regolazione	Adjuster	Registre	Regler	Regulizador	
	11	8000 H0768	1	Pinza freno	Brake caliper	Etrier frein	Bremssattel	Pinza	
	12	8000 62733	1	Vite superiore (M8x35 mm)	Upper screw (M8x35 mm)	Vis superieur (M8x35 mm)	Schraube (M8x35 mm)	Tornillo superior (M8x35 mm)	
	12	8A00 62733	1	Vite inferiore (M8x40 mm)	Lower screw (M8x40 mm)	Vis inferieur (M8x40 mm)	Schraube (M8x40 mm)	Tornillo inferior (M8x40 mm)	
U	13	8000 72022	1	Piastrina di ritegno	Plate	Plaque	Platte	Placa	
X	15	8000 A0929	1	Interruttore stop	Stop switch	Interrupteur stop	Stopschalter	Interruptor stop	
	16	8000 49654	1	Oblò	Inspection plug	Capuchon de inspection	Stopfen	Portilla	
	17	8000 A7143	1	Coppia pastiglie	Pads pair	Paire plaquettes	Bremsbelagpaar	Pareja pastillas	
A	17	8000 H0770	1	Coppia pastiglie	Pads pair	Paire plaquettes	Bremsbelagpaar	Pareja pastillas	
	18	8000 A0932	1	Perno	Pin	Pivot	Bolzen	Perno	
	19	8000 A0931	1	Spurgo	Spurgo	Drain	Entleerung	Purga	
	20	8000 53259	1	Parapolvere	Boots	Para-poudre	Schutzhaube	Para-polvo	
	21	8000 A7144	1	Molla-lamierino	Spring-steel clip	Ressort	Feder	Rresorte	
	22	8000 79066	1	Cuffie	Boots	Poussiers	haube	Gorro	
	23	8000 57155	2	Vite	Screw	Vis	Schraube	Tornillo	
	24	8000 21480	4	Rosetta	Washer	Rondell'e	Scheibe	Arandela	
	25	8000 A1138	1	Pistone	Piston	Piston	Kolben	Pistón	





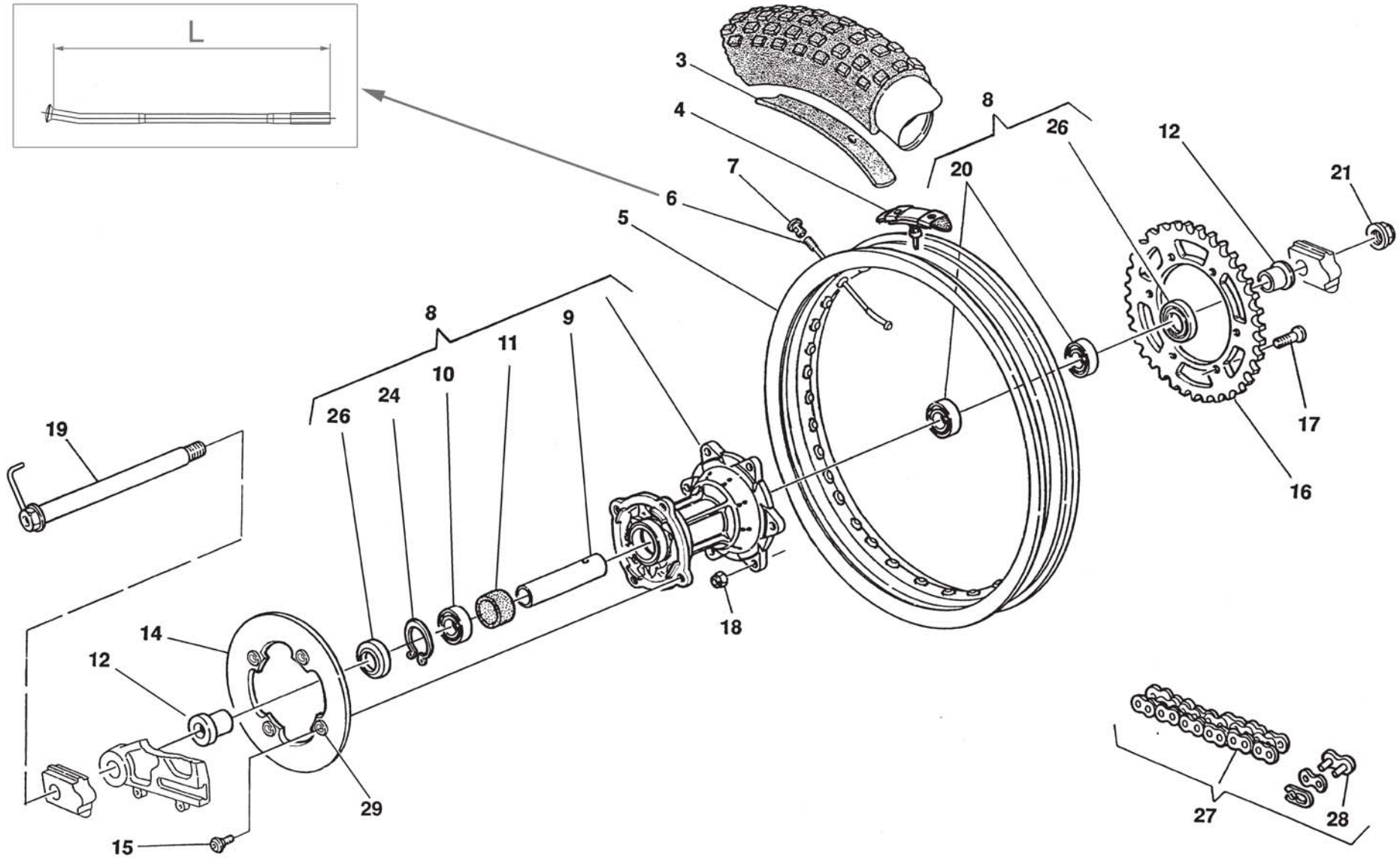


Note Notes Notas	Pos. No. Index Pos.	N. Cod. Code No. Nr. Code Code Nr N. Cod.	Q.tà Q.ty Q.te M.ge C.ad	DENOMINAZIONE	NAME	DESIGNATION	BESHREIBUNG	DENOMINACION	Validità Validity Validité Gültig Validez
	3	8000 13346	1	Fascia copriraggi	Rim strip	Bande	Band	Banda	
	4	8000 49036	1	Staffa fermacopertone	Bracket	Etrier	Buegel	Brida	
	6	8AB0 53504	1	Cerchio (1,6x21")	Rim (1,6x21")	Jante (1,6x21")	Felge (1,6x21")	Llanta (1,6x21")	
	8	8000 A0080	36	Raggio	Spoke	Bras	Speiche	Radio	
A&	8	8000 A6207	36	Raggio	Spoke	Bras	Speiche	Radio	
	9	8000 A0081	36	Nipplo	Nipple	Nipple	Nippel	Nipple	
A&	9	8000 A6208	36	Nipplo	Nipple	Nipple	Nippel	Nipple	
	10	8000 96838	1	Mozzo completo	Hub assy	Moyeau compl.	Radnabe, Kpl.	Cubo compl.	
	11	8000 96928	1	Distanziale	Spacer	Entretoise	Distanzstück	Separador	
	12	8000 92797	1	Portadistanziale	Spacer holder	Porte-entretoise	Abstandstückhalter	Porta-distancial	
	13	8000 84938	2	Cuscinetto a sfere (ø25xø42x9 mm)	Ball bearing (ø25xø42x9 mm)	Roulement à billes (ø25xø42x9 mm)	Kugellager (ø25xø42x9 mm)	Cojinete de bolas (ø25xø42x9 mm)	
	15	8A00 92986	1	Anello di tenuta (ø28xø50x5 mm)	Seal ring (ø28xø50x5 mm)	Bague d'étanchéité (ø28xø50x5 mm)	Dichtungsring (ø28xø50x5 mm)	Anillo de retención (ø28xø50x5 mm)	
	16	8000 H0192	1	Disco freno (ø260 mm)	Brake disc (ø260 mm)	Disque frein (ø260 mm)	Bremsscheibe (ø260 mm)	Disco freno (ø260 mm)	
	17	8A00 55241	4	Vite	Screw	Vis	Schraube	Tornillo	
	18	8000 A2785	1	Perno ruota	Pin	Pivot	Bolzen	Perno rueda	
	19	8000 96933	1	Vite	Screw	Vis	Schraube	Tornillo	
	21	8A00 96930	1	Distanziale	Spacer	Entretoise	Distanzstück	Separador	
	22	66N0 21270	1	Anello SEEGER	SEEGER ring	Anneau SEEGER	Ring SEEGER	Anillo SEEGER	
	23	8000 22966	1	Anello di tenuta (ø32xø42x7 mm)	Seal ring (ø32xø42x7 mm)	Bague d'étanchéité (ø32xø42x7 mm)	Dichtungsring (ø32xø42x7 mm)	Anillo de retención (ø32xø42x7 mm)	

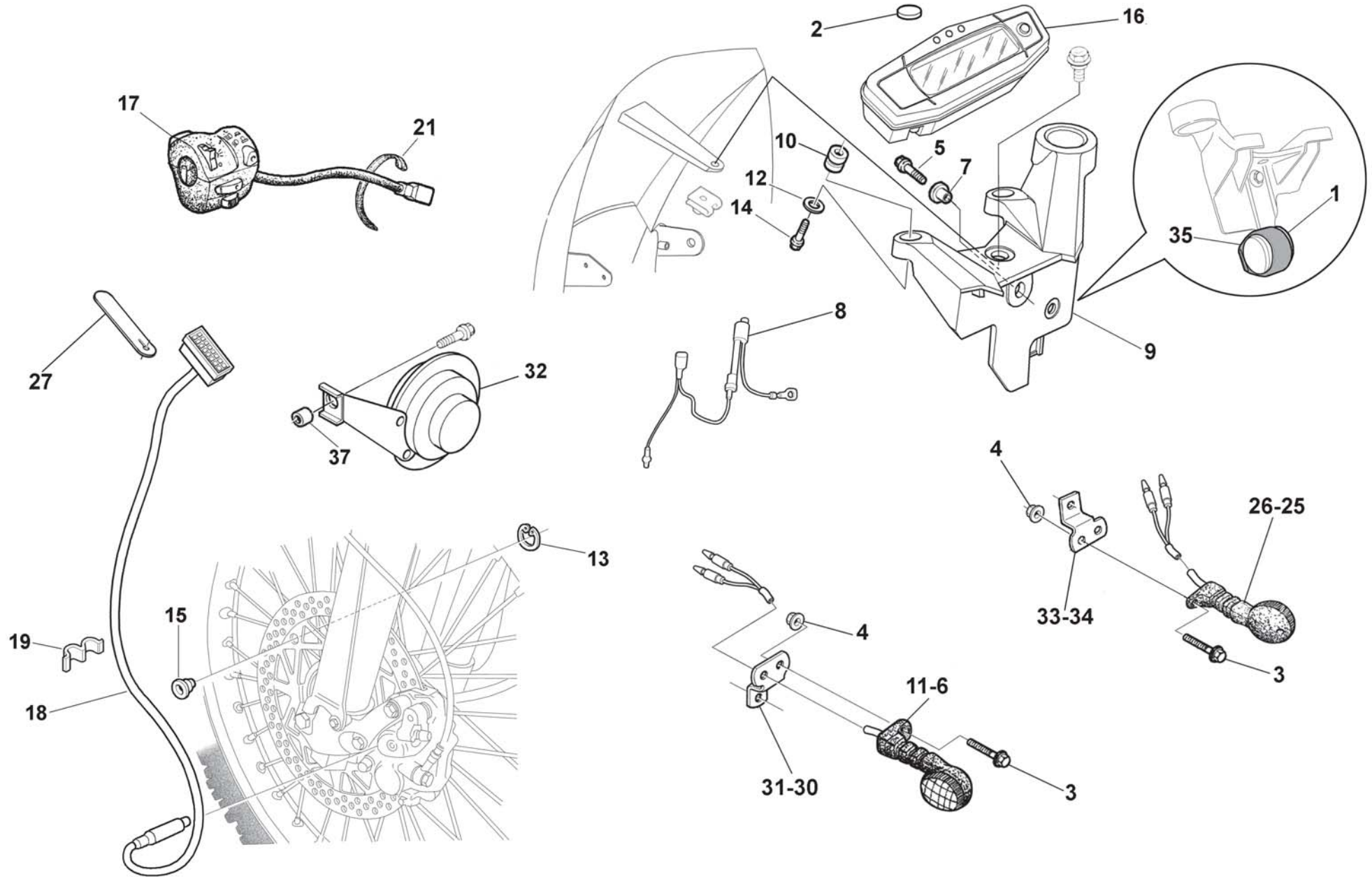




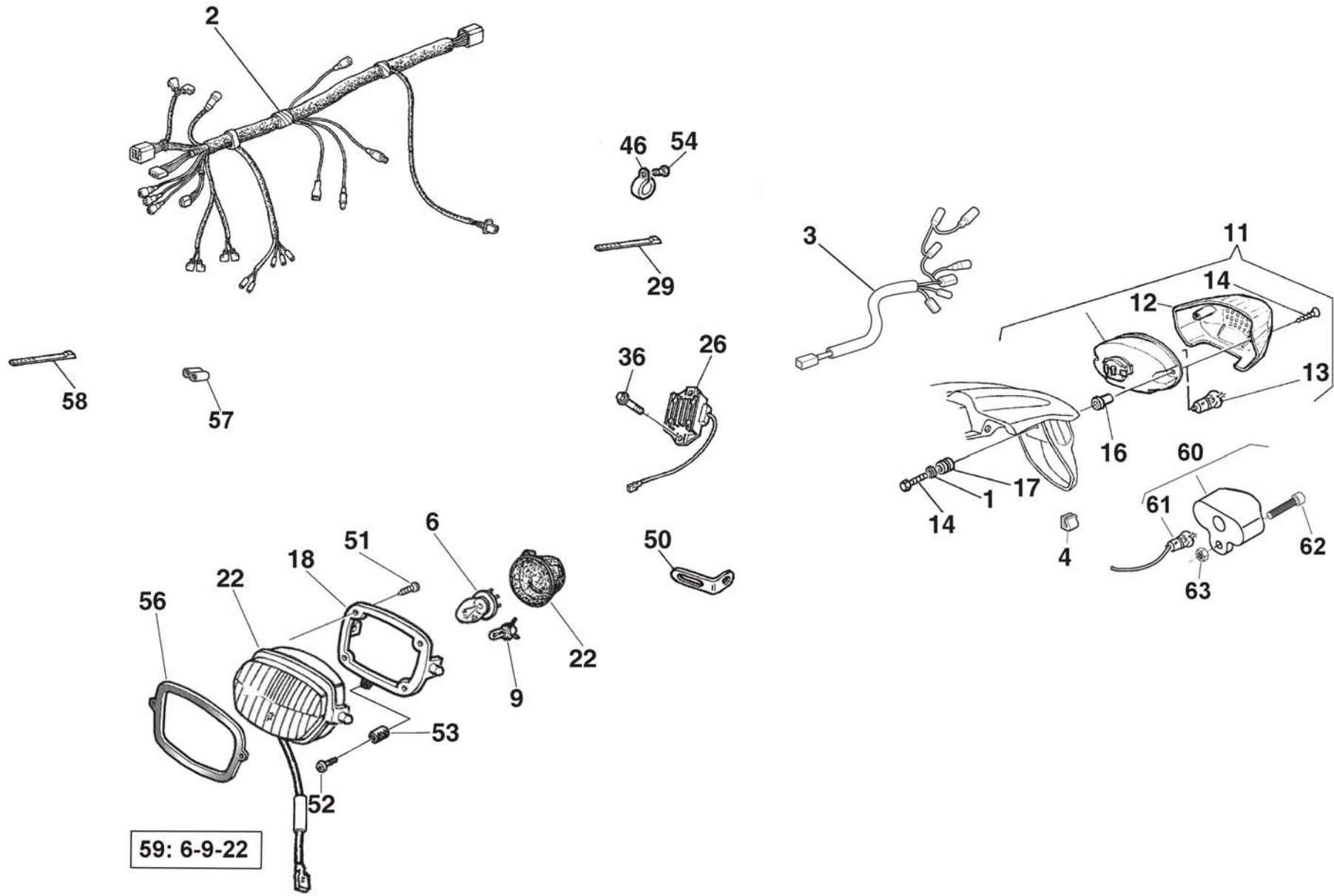
Note Notes Notas	Pos. No. N. Index Pos.	N. Cod. Code No. Nr. Code Code Nr N. Cod.	Q.tà Q.ty Q.te M.ge C.ad	DENOMINAZIONE	NAME	DESIGNATION	BESHREIBUNG	DENOMINACION	Validità Validity Validité Gültig Validez
	3	8000 01688	1	Fascia copriraggi	Rim strip	Bande	Band	Banda	
	4	8000 54073	1	Staffa fermacopertone	Bracket	Etrier	Buegel	Brida	
	5	8AB0 55860	1	Cerchio (2,15 x 18")	Rim (2,15 x 18")	Jante (2,15 x 18")	Felge (2,15 x 18")	Llanta (2,15 x 18")	
	6	8000 A6206	18	Raggio (L=194,5 mm)	Spoke (L=194,5 mm)	Bras (L=194,5 mm)	Speiche (L=194,5 mm)	Radio (L=194,5 mm)	
				lato disco-ALPINA	disc side-ALPINA	côté du disque-ALPINA	Scheibe Seite-ALPINA	lado disco-ALPINA	
	6	8B00 A6206	18	Raggio (L=198,5 mm)	Spoke (L=198,5 mm)	Bras (L=198,5 mm)	Speiche (L=198,5 mm)	Radio (L=198,5 mm)	
				lato corona-ALPINA	ring gear side-ALPINA	côté du couronne-ALPINA	Kranz Seite-ALPINA	lado corona-ALPINA	
	6	8000 A0085	36	Raggio-DID	Spoke-DID	Bras-DID	Speiche-DID	Radio-DID	
	7	8000 A6209	36	Nipplo-ALPINA	Nipple-ALPINA	Nipple-ALPINA	Nippel-ALPINA	Nipple-ALPINA	
	7	8000 A0086	36	Nipplo-DID	Nipple-DID	Nipple-DID	Nippel-DID	Nipple-DID	
	8	8000 96937	1	Mozzo completo	Hub assy	Moyeau compl.	Radnabe, Kpl.	Cubo compl.	
	9	8000 92414	1	Distanziale	Spacer	Entretoise	Distanzstück	Separador	
	10	8B00 26846	1	Cuscinetto (ø25xø47x16 mm)	Bearing (ø25xø47x16 mm)	Roulement (ø25xø47x16 mm)	Kugellager (ø25xø47x16 mm)	Cojinete (ø25xø47x16 mm)	
	11	8000 92797	1	Porta distanziale	Spacer	Entretoise	Distanzstück	Separador	
	12	8000 96938	2	Distanziale	Spacer	Entretoise	Distanzstück	Separador	
	14	8A00 A0692	1	Disco freno (ø220 mm)	Brake disc (ø220 mm)	Disque frein (ø220 mm)	Bremsscheibe (ø220 mm)	Disco freno (ø220 mm)	
	15	8000 62726	4	Vite	Screw	Vis	Schraube	Tornillo	
R	16	8A00 96837	1	Corona (Z = 47)	Ring gear (Z = 47)	Couronne (Z = 47)	Kranz (Z = 47)	Corona (Z = 47)	
S	16	8B00 96837	1	Corona (Z = 48) (250)	Ring gear (Z = 48) (250)	Couronne (Z = 48) (250)	Kranz (Z = 48) (250)	Corona (Z = 48) (250)	
R	16	8B00 96837	1	Corona (Z = 48) (300)	Ring gear (Z = 48) (300)	Couronne (Z = 48) (300)	Kranz (Z = 48) (300)	Corona (Z = 48) (300)	
R	16	8C00 96837	1	Corona (Z = 49)	Ring gear (Z = 49)	Couronne (Z = 49)	Kranz (Z = 49)	Corona (Z = 49)	
S	16	8D00 96837	1	Corona (Z = 50) (300)	Ring gear (Z = 50) (300)	Couronne (Z = 50) (300)	Kranz (Z = 50) (300)	Corona (Z = 50) (300)	
R	16	8D00 96837	1	Corona (Z = 50) (250)	Ring gear (Z = 50) (250)	Couronne (Z = 50) (250)	Kranz (Z = 50) (250)	Corona (Z = 50) (250)	
	17	8C00 40796	6	Vite (M8x25 mm)	Screw (M8x25 mm)	Vis (M8x25 mm)	Schraube (M8x25 mm)	Tornillo (M8x25 mm)	
	18	8000 43928	6	Dado	Nut	Ecrou	Mutter	Tuierca	
	19	8000 A2788	1	Perno	Pin	Pivot	Bolzen	Perno	
	20	8A00 26846	2	Cuscinetto (ø25xø47x12 mm)	Bearing (ø25xø47x12 mm)	Roulement (ø25xø47x12 mm)	Kugellager (ø25xø47x12 mm)	Cojinete (ø25xø47x12 mm)	
	21	8000 93072	1	Dado	Nut	Ecrou	Mutter	Tuerca	
	24	66N0 21272	1	Anello SEEGER	SEEGER ring	Anneau SEEGER	Ring SEEGER	Anillo SEEGER	





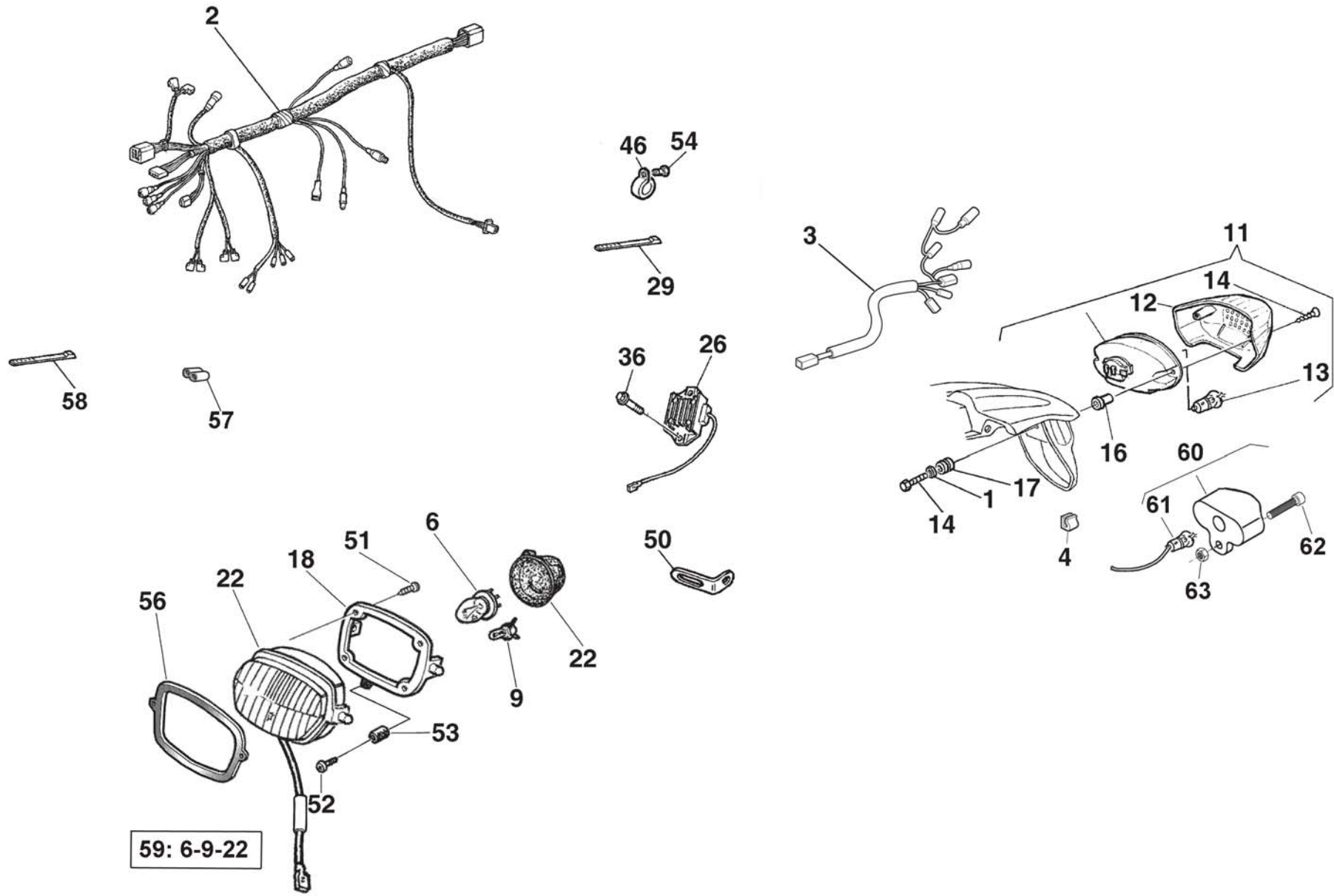


Note Notes Marke Notas	Pos. No. N. Index Pos.	N. Cod. Code No. Nr. Code Code Nr N. Cod.	Q.tà Q.ty Q.te M.ge C.ad	DENOMINAZIONE	NAME	DESIGNATION	BESHREIBUNG	DENOMINACION	Validità Validity Validité Gültig Validez
DX	1	8000 57511	1	Intermittenza	Flash device	Intermittence	Blinkgeber	Intermitencia	
	2	8000 H0876	1	Batteria strumento	Instrument battery	Batterie instrument	Tachometerbatterie	Batería por Instrumento	
DX	3	8000 62727	4	Vite (M6x16 mm)	Screw (M6x16 mm)	Vis (M6x16 mm)	Schraube (M6x16 mm)	Tornillo (M6x16 mm)	
DX	4	8000 44240	4	Dado	Nut	Ecrou	Mutter	Tuerca	
DX	5	8000 67997	1	Vite (M5x12 mm)	Screw (M5x12 mm)	Vis (M5x12 mm)	Schraube (M5x12 mm)	Tornillo (M5x12 mm)	
DX	6	8000 A0227	1	Indicatore anteriore DX	Front R.H. Blinker	Clignotant avant D.	R. Vorder Blinker	Intermitente delantero derecho	
	7	8000 69282	1	Bussola	Bushing	Douille	Buchse	Manguito	
	8	8000 H1017	1	Resistenza (protez. strumento)	Resistance	Résistance	Widerstand	Resistencia	
X	9	8000 H0315	1	Piastra	Plate	Plaque	Platte	Placa	
X	10	8000 H0316	2	Passacavo	Fairlead	Passe-câble	Kabelführung	Prensa-cable	
DX	11	8000 A0228	1	Indicatore anteriore SX	Front L.H. Blinker	Clignotant avant G.	L. Vorder Blinker	Intermitente del. izquierdo	
X	12	62N4 15548	2	Rosetta piana	Washer	Rondelle	Scheibe	Arandela	
X	13	66N0 21200	1	Anello elastico	Snap ring	Bague d'arret	Haltering	Anillo elástico	
X	14	8A00 H0534	2	Vite	Screw	Vis	Schraube	Tornillo	
X	15	8000 99775	1	Magnete	Magnet	Amiant	Magnet	Imán	
X	16	8000 H0136	1	Strumento digitale	Digital instrument	Instrument digital	Digital Tachometer	Instrumento digital	
X	17	8000 A0634	1	Commutatore compl.	Switch compl.	Commutateur compl.	Kombischalter kpl.	Conmutador compl.	
X	18	8A00 99652	1	Sensore magnetico	Sensor	Palpeur	Sensor	Sensor	
X	19	8000 A0664	2	Molletta	Clip	Collier	Schelle	Banda	
	20	8000 A6638	1	Distanziale	Spacer	Entretoise	Distanzstück	Separador	
	21	8000 71578	4	Fascetta (L=25 mm)	Clamp (L=25 mm)	Collier (L=25 mm)	Schelle (L=25 mm)	Banda (L=25 mm)	
DX	25	8000 A0229	1	Indicatore posteriore DX	Rear R.H. Blinker	Clignotant arrière D.	R. Hinter Blinker	Intermitente trasero derecho	
DX	26	8000 A0230	1	Indicatore posteriore SX	Rear L.H. Blinker	Clignotant arrière G.	L. Hinter Blinker	Intermitente trasero izquierdo	
	27	8000 92668	3	Fascetta (L=25 mm)	Clamp (L=25 mm)	Collier (L=25 mm)	Schelle (L=25 mm)	Banda (L=25 mm)	
DX	30	8000 A6642	1	Piastrina DX	R.H.Plate	Plaque D.	R. Platte	Placa D.	
DX	31	8A00 A6642	1	Piastrina SX	L.H.Plate	Plaque G.	L. Platte	Placa I.	
DX	32	8000 H0206	1	Avvisatore acustico	Horn	Signal acoustique	Hupe	Avisador acustico	
DX	33	8000 A6925	1	Piastrina posteriore DX	R.H.rear plate	Plaque D. arrière	R. Hint. Platte	Placa D. trasera	
DX	34	8A00 A2044	1	Piastrina posteriore SX	L.H.rear plate	Plaque G. arrière	L. Hint. Platte	Placa I. trasera	
DX	35	8000 37599	1	Supporto elastico	Support	Support	Halterung	Soporte	



59: 6-9-22

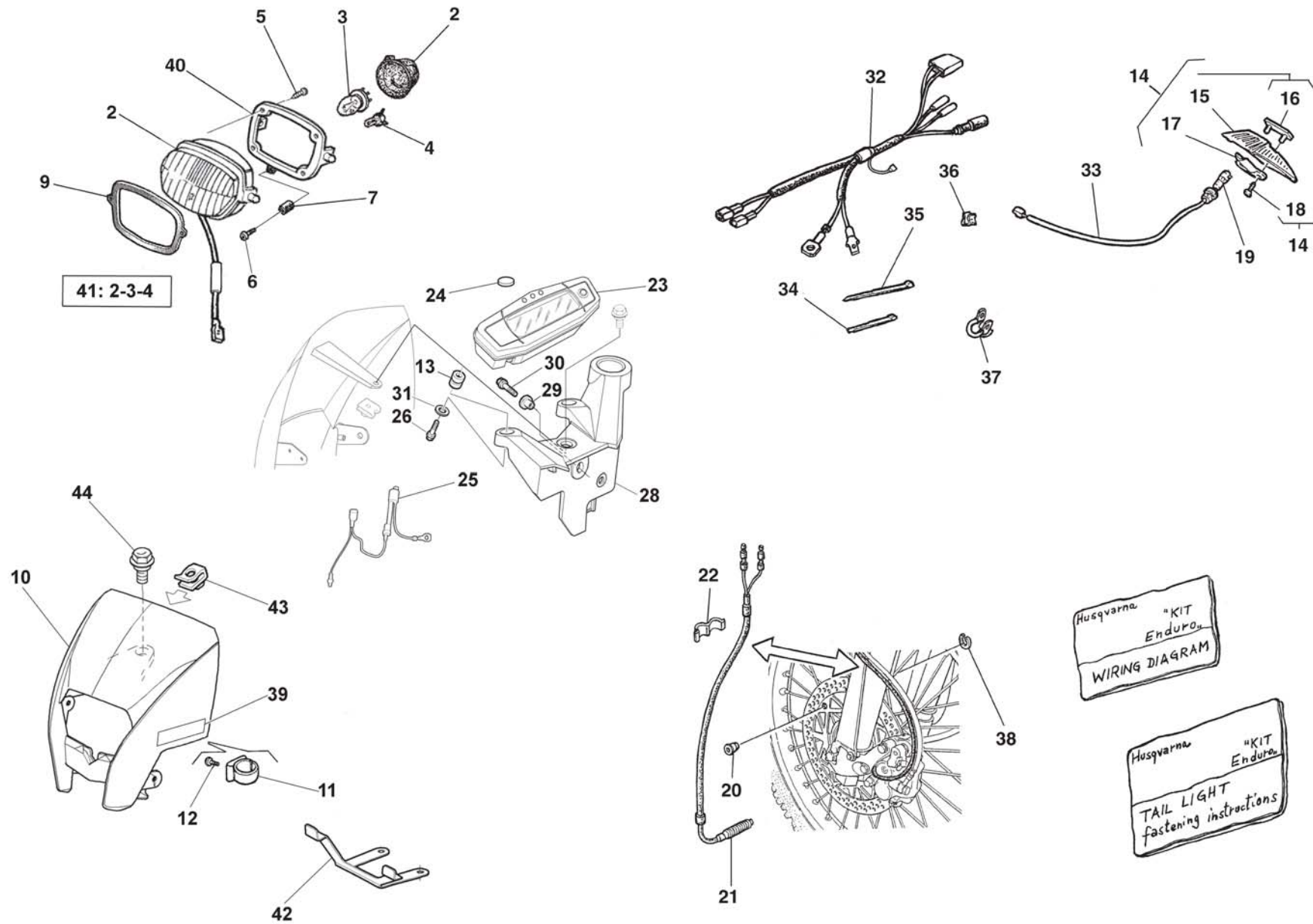
Note Notes Marke Notas	Pos. No. N. Index Pos.	N. Cod. Code No. Nr. Code Code Nr N. Cod.	Q.tà Q.ty Q.te M.ge C.ad	DENOMINAZIONE	NAME	DESIGNATION	BESHREIBUNG	DENOMINACION	Validità Validity Validité Gültig Validez
X	1	8A00 20373	2	Rosetta piana	Washer	Rondelle	Scheibe	Arandela	
X	2	8000 H0583	1	Gruppo principale cavi	Cable assy	Cables compl.	Kabel Kpl.	Grupo principal cables	
X	3	8000 A8497	1	Cavo posteriore	Cable	Cable	Kabel	Cable	
X	4	8000 72494	1	Passacavo	Fairlead	Passe-câble	Kabelführung	Prensa-cable	
X	6	8000 20137	1	Lampada (12V-35/35 W)	Lamp (12V-35/35 W)	Lampe (12V-35/35 W)	Lampe (12V-35/35 W)	Lamparilla (12V-35/35 W)	
X	9	8000 26694	1	Lampada (12V-3 W)	Lamp (12V-3 W)	Lampe (12V-3 W)	Lampe (12V-3 W)	Lamparilla (12V-3 W)	
X	11	8000 A8494	1	Fanale posteriore completo	Tail light	Feux arrière	Hinterleuchte	Faro trasero	
X	12	8A00 94119	1	Lente	Lens	Loupe	Linse	Lente	
X	13	8A00 18246	1	Lampada (12V-5/12 W)	Lamp (12V-5/12 W)	Lampe (12V-5/12 W)	Lampe (12V-5/12 W)	Lamparilla (12V-5/12 W)	
X	14	8000 A0953	2	Vite	Screw	Vis	Schraube	Tornillo	
X	15	8000 94121	1	Cablaggio	Cable	Cable	Kabel	Cable	
X	16	8A00 94120	2	Distanziale	Spacer	Entretoise	Distanzstück	Separador	
X	17	8000 18048	2	Gommino	Rubber pad	Pièce caoutchouc	Gummstück	Junta de goma	
X	18	8000 A6484	1	Fissaggio fanale	Headlamp holder	Support pour phare avant	Vorderleuchtehalterung	Soporte faro delantero	
X	22	8000 A5567	1	Gruppo ottico	Optical group	Groupe optique	Optische Gruppe	Grupo óptico	
	26	8000 75348	1	Regolatore di tensione	Voltage rectifier	Régulateur de tension	Spannungsregler	Regulador de tensión	
X	29	8000 56444	8	Fascetta (L=188 mm)	Clamp (L=188 mm)	Collier (L=188 mm)	Schelle (L=188 mm)	Banda (L=188 mm)	
	36	8PA0 67455	1	Vite	Screw	Vis	Schraube	Tornillo	
	46	8000 68690	1	Fascetta	Clamp	Collier	Schelle	Banda	
	50	8AA0 55705	2	Linguetta fermacavo	Retainer	Arret	Klammer	Abrazadera de sujeción	
X	51	Z000 A6635	4	Vite	Screw	Vis	Schraube	Tornillo	
X	52	60N1 02487	1	Vite	Screw	Vis	Schraube	Tornillo	
X	53	8A00 A1051	1	Distanziale	Spacer	Entretoise	Distanzstück	Separador	
X	54	8000 62726	1	Vite	Screw	Vis	Schraube	Tornillo	



59: 6-9-22



Note Notes Marke Notas	Pos. No. N. Index Pos.	N. Cod. Code No. Nr. Code Code Nr N. Cod.	Q.tà Q.ty Q.te M.ge C.ad	DENOMINAZIONE	NAME	DESIGNATION	BESHREIBUNG	DENOMINACION	Validità Validity Validité Gultig Validez
X	56	8000 A1053	1	Guarnizione	Gasket	Garniture	Dichtung	Junta	
X	57	8000 A6477	1	Tappo connettore	Plug	Bouchon	Verschluss	Tapòn	
X	58	8000 21810	1	Fascetta (L=120 mm)	Clamp (L=120 mm)	Collier (L=120 mm)	Schelle (L=120 mm)	Banda (L=120 mm)	
	59	8000 H0475	1	Gruppo ottico compl.	Optical group assy.	Groupe optique compl.	Optische Gruppe Kpl.	Grupo óptico completo	
	60	8B00 A0212	1	Luce targa	Plate Illumination	Éclairage De Plaque	Kennzeichen-Beleuchtung	Ilumnación Placa	
	61	8000 36230	1	Lampadina (12V-5W)	Bulb (12V-5W)	Ampoule (12V-5W)	Lampe (12V-5W)	Lámpara (12V-5W)	
	62	60N1 07330	1	Vite M5X16	Screw M5X16	Vis M5X16	Schraube M5X16	Tornillo M5X16	
	63	61N1 15192	1	Dado	Nut	Ecrou	Mutter	Tuerca	





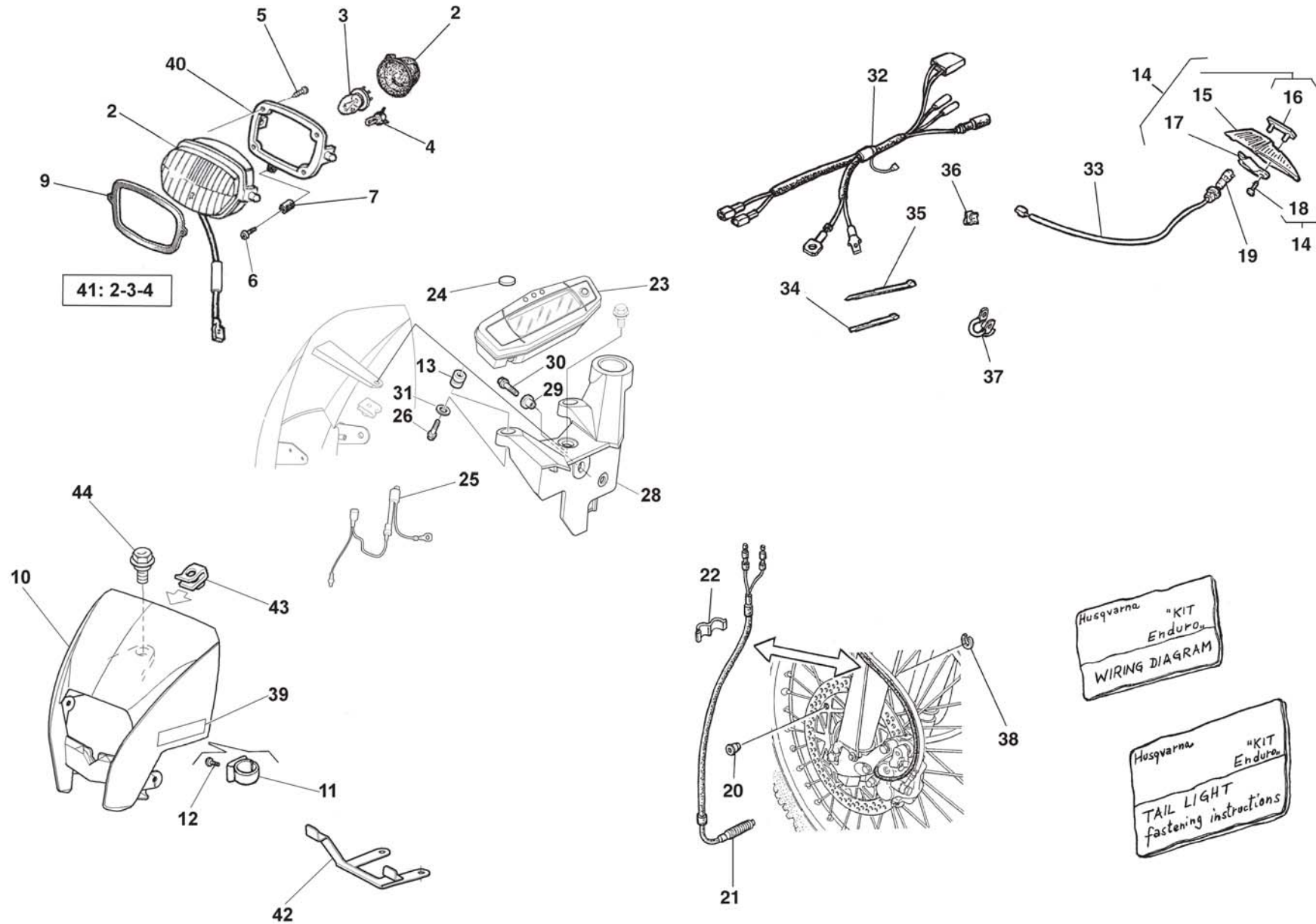
**WR USA 250 Enduro /  
2010; WR USA 300  
Enduro /2010**

TAVOLA  
DRAWING  
TABLE  
BILD  
TABLA

**26**

**KIT "Enduro" - "Enduro" KIT - GROUPE "Enduro" - "Enduro" GRUPE - KIT "Enduro"**

Note Notes Notas Markes	Pos. No. N. Index Pos.	N. Cod. Code No. Nr. Code Code Nr N. Cod.	Q.tà Q.ty Q.te M.ge C.ad	DENOMINAZIONE	NAME	DESIGNATION	BESHREIBUNG	DENOMINACION	Validità Validity Validité Gültig Validez
	2	8000 A5567	1	Gruppo ottico	Optical group	Groupe optique	Optische Gruppe	Grupo óptico	
	3	8000 20137	1	Lampada (12V-35/35 W)	Lamp (12V-35/35 W)	Lampe (12V-35/35 W)	Lampe (12V-35/35 W)	Lamparilla (12V-35/35 W)	
	4	8000 26694	1	Lampadina (12V-3 W)	Lamp (12V-3 W)	Lampe (12V-3 W)	Lampe (12V-3 W)	Lamparilla (12V-3 W)	
	5	Z000 A6635	4	Vite	Screw	Vis	Schraube	Tornillo	
	6	60N1 02487	1	Vite	Screw	Vis	Schraube	Tornillo	
	7	8A00 A1051	1	Distanziale	Spacer	Entretoise	Distanzstück	Separador	
	9	8000 A1053	1	Guarnizione	Gasket	Garniture	Dichtung	Junta	
	10	80C0 H0198	1	Cupolino (cod. colore G) BIANCO	Front fairing (colour code G) WHITE	Carenage avant (code couleur G) BLANC	Vord. Verkleidung (Code Farbe G) WEISS	Cúpula delantera (código color G) BLANCO	
	11	8000 A0864	1	Anello	Ring	Bague	Ring	Anilo	
	12	ZA00 37283	2	Vite	Screw	Vis	Schraube	Tornillo	
	13	8000 H0316	2	Passacavo	Fairlead	Passe-câble	Kabelführung	Prensa-cable	
	14	8000 71213	1	Fanale posteriore completo	Tail light group	Groupe feux arrière	Hinterleuchte Gruppe	Grupo faro trasero	
	15	8000 71214	1	Fanale posteriore	Tail light	Feux arrière	Hinterleuchte	Faro trasero	
	16	8000 71215	1	Fascetta	Clamp	Collier	Schelle	Banda	
	17	8000 71216	1	Protezione	Guard	Protection	Schutz	Protección	
	18	8000 71217	2	Vite	Screw	Vis	Schraube	Tornillo	
	19	8000 26694	2	Lampadina (12V-3 W)	Lamp (12V-3 W)	Lampe (12V-3 W)	Lampe (12V-3 W)	Lamparilla (12V-3 W)	
	20	8000 99775	1	Magnete	Magnet	Amiant	Magnet	Imán	
	21	8000 99652	1	Sensore magnetico	Sensor	Palpeur	Sensor	Sensor	
	22	8000 A0664	2	Molletta	Clip	Collier	Schelle	Banda	
	23	8000 H0136	1	Strumento digitale	Digital instrument	Instrument digital	Digital Tachometer	Instrumento digital	
	24	8000 H0876	1	Batteria strumento	Instrument battery	Batterie instrument	Tachometerbatterie	Batería por Instrumento	
	25	8000 H1017	1	Resistenza (protez. strumento)	Resistance	Résistance	Widerstand	Resistencia	
	26	8A00 H0534	2	Vite	Screw	Vis	Schraube	Tornillo	
	28	8000 H0315	1	Piastra	Plate	Plaque	Platte	Placa	
	29	8000 69282	1	Bussola	Bushing	Douille	Buchse	Manguito	
	30	8000 67997	1	Vite (M5x12 mm)	Screw (M5x12 mm)	Vis (M5x12 mm)	Schraube (M5x12 mm)	Tornillo (M5x12 mm)	





**WR USA 250 Enduro /  
2010; WR USA 300  
Enduro /2010**

TAVOLA  
DRAWING  
TABLE  
BILD  
TABLA

**26**

**KIT "Enduro" - "Enduro" KIT - GROUPE "Enduro" - "Enduro" GRUPE - KIT "Enduro"**

Note Notes Markes Notas	Pos. No. N. Index Pos.	N. Cod. Code No. Nr. Code Code Nr N. Cod.	Q.tà Q.ty Q.te M.ge C.ad	DENOMINAZIONE	NAME	DESIGNATION	BESHREIBUNG	DENOMINACION	Validità Validity Validité Gültig Validez
	31	8000 62415	2	Rosetta	Washer	Rondelle	Scheibe	Arandela	
	32	8000 H0061	1	Gruppo cavi (ANTERIORE)	Cable assy (FRONT)	Cables compl. (AVANT)	Kabel Kpl. (VORDERE)	Grupo cables (DELANTERO)	
	33	8000 71221	1	Gruppo cavi (POSTERIORE)	Cable assy (REAR)	Cables compl. (ARRIERE)	Kabel Kpl. (HINTERE)	Grupo cables (TRASERO)	
	34	8000 56444	3	Fascetta (L=188mm)	Clamp (L=188mm)	Collier (L=188mm)	Schelle (L=188mm)	Banda (L=188mm)	
	35	8000 34002	2	Fascetta (L=240mm)	Clamp (L=240mm)	Collier (L=240mm)	Schelle (L=240mm)	Banda (L=240mm)	
	36	8000 72494	2	Molletta	Clip	Collier	Schelle	Banda	
	37	8000 68690	1	Fascetta	Clamp	Collier	Schelle	Banda	
	38	66N0 21200	1	Anello elastico	Snap ring	Bague d'arret	Haltering	Anillo elástico	
	39	8000 H0311	1	Decalcomania (cod. colore G)	Transfer (colour code G)	Decalcomanie (code couleur G)	Abziehbild (Code Farbe G)	Calcomania (código color G)	
	40	8000 A6484	1	Fissaggio fanale	Headlamp holder	Support pour phare avant	Vorderleuchtehalterung	Soporte faro delantero	
	41	8000 H0475	1	Gruppo ottico compl.	Optical group assy.	Groupe optique compl.	Optische Gruppe Kpl.	Grupo óptico completo	
	42	8000 A6644	1	Attacco portanumero	Bracket	Ecrou	Mutter	Tuerca	
	43	8000 55134	1	Dado a graffetta	Nut	Ecrou	Mutter	Tornillo	
	44	8A00 A8421	1	Vite (M5x12 mm)	Screw (M5x12 mm)	Vis (M5x12 mm)	Schraube (M5x12 mm)	Tornillo (M5x12 mm)	



**WR 250**



**WR 250-USA Enduro**



**WR 250-USA**





**WR 300**



**WR 300-USA Enduro**



**WR 300-USA**





DISEGNO DRAWING DESSIN ZEICHNUNG DIBUJO	TAVOLA DRAWING TABLE BILD TABLA	INDEX NO. POS. N. INDICE	DISEGNO DRAWING DESSIN ZEICHNUNG DIBUJO	TAVOLA DRAWING TABLE BILD TABLA	INDEX NO. POS. N. INDICE	DISEGNO DRAWING DESSIN ZEICHNUNG DIBUJO	TAVOLA DRAWING TABLE BILD TABLA	INDEX NO. POS. N. INDICE	DISEGNO DRAWING DESSIN ZEICHNUNG DIBUJO	TAVOLA DRAWING TABLE BILD TABLA	INDEX NO. POS. N. INDICE	DISEGNO DRAWING DESSIN ZEICHNUNG DIBUJO	TAVOLA DRAWING TABLE BILD TABLA	INDEX NO. POS. N. INDICE	DISEGNO DRAWING DESSIN ZEICHNUNG DIBUJO	TAVOLA DRAWING TABLE BILD TABLA	INDEX NO. POS. N. INDICE
1513 41401	21	10	8000 17810	16	21	8000 36380	2	30	8000 46893	19	5	8000 57155	22	23	8000 62728	11	15
1513 74301	21	7	8000 17826	2	4	8000 36440	5	5	8000 46893	19	28	8000 57511	24	1	8000 62728	13	13
1514 10702	21	8	8000 18048	25	17	8000 36467	20	33	8000 46893	20	11	8000 57542	7	14	8000 62728	17	14
1610 82301	5	33	8000 19177	6	7	8000 36786	6	11	8000 47678	6	6	8000 58256	1	2	8000 62728	17	17
1617 95501	2	15	8000 19620	6	21	8000 36856	8	9	8000 48111	7	2	8000 58258	1	3	8000 62728	19	18
60N1 01059	16	60	8000 19965	4	6	8000 36856	8	13	8000 48112	7	3	8000 59289	16	24	8000 62728	19	35
60N1 01222	15	78	8000 19979	5	31	8000 36857	8	10	8000 48113	7	4	8000 59433	14	38	8000 62728	19	57
60N1 01883	7	21	8000 20137	25	6	8000 36888	9	15	8000 48114	7	5	8000 59434	14	40	8000 62729	2	25
60N1 02487	25	52	8000 20137	26	3	8000 37599	24	35	8000 48115	7	7	8000 59801	4	15	8000 62729	4	14
60N1 02487	26	6	8000 20474	7	20	8000 37745	20	10	8000 48116	7	9	8000 59803	4	12	8000 62729	6	10
60N1 02506	2	39	8000 20536	16	14	8000 38110	7	23	8000 48117	7	10	8000 59843	4	1	8000 62729	19	55
60N1 02510	20	18	8000 21375	3	7	8000 38215	6	5	8000 48125	10	9	8000 59844	4	2	8000 62729	22	37
60N1 02512	5	26	8000 21480	18	25	8000 38291	11	9	8000 48127	10	11	8000 59845	4	4	8000 62730	3	21
60N1 02514	5	25	8000 21480	22	24	8000 38350	8	8	8000 48138	8	4	8000 59977	5	3	8000 62730	21	6
60N1 02515	5	24	8000 21810	12	24	8000 38518	5	19	8000 48209	5	21	8000 59977	5	18	8000 62731	16	32
60N1 07330	25	62	8000 21810	25	58	8000 38520	10	4	8000 48212	5	6	8000 60234	15	75	8000 62733	22	12
60N1 15033	8	26	8000 22373	9	20	8000 38521	16A	12	8000 48216	6	9	8000 60464	9	24	8000 63312	14	39
61N1 15192	25	63	8000 22551	18	3	8000 38622	7	27	8000 48236	8	28	8000 60516	1	1	8000 63828	9	22
62N1 15547	13	15	8000 22966	22A	23	8000 38623	7	30	8000 48238	8	14	8000 60873	4	28	8000 63828	9	22
62N1 15547	19	45	8000 23110	9	25	8000 38624	2	18	8000 48239	8	17	8000 60873	20	32	8000 63829	9	22
62N1 15549	13	10	8000 24952	5	4	8000 38624	7	12	8000 48814	3	22	8000 60944	9	3	8000 63829	9	22
62N4 15548	24	12	8000 25044	8	16	8000 38711	10	13	8000 48856	5	27	8000 60947	9	7	8000 63830	9	22
62ND 15548	19	39	8000 26694	25	9	8000 38712	10	14	8000 48916	17	16	8000 60951	9	17	8000 63885	2	35
64N1 20068	14	12	8000 26694	26	4	8000 38728	10	12	8000 48917	17	5	8000 61068	17	22	8000 64988	4	33
64N1 20068	18	7	8000 26694	26	19	8000 38797	17	12	8000 48966	17	24	8000 61078	18	14	8000 64988	6	30
65N0 21002	11	4	8000 27690	9	6	8000 39524	1	7	8000 49016	5	28	8000 61313	19	56	8000 67997	3	26
65N0 21010	8	15	8000 27960	6	12	8000 40717	19	44	8000 49036	22A	4	8000 62341	21	1	8000 67997	24	5
66N0 21200	24	13	8000 28327	7	13	8000 40718	13	8	8000 49654	22	16	8000 62415	26	31	8000 67997	26	30
66N0 21200	26	38	8000 28929	20	30	8000 42022	16B	31	8000 50629	2	3	8000 62675	14	55	8000 68690	25	46
66N0 21202	7	28	8000 31695	7	18	8000 42100	5	9	8000 50798	17	10	8000 62676	14	54	8000 68690	26	37
66N0 21202	10	17	8000 31717	5	12	8000 42155	5	2	8000 53259	18	29	8000 62725	4	34	8000 69113	21	19
66N0 21205	7	17	8000 31772	9	5	8000 42185	5	14	8000 53259	22	20	8000 62725	11	13	8000 69148	19	15
66N0 21207	7	6	8000 31773	7	15	8000 42244	5	29	8000 53876	7	31	8000 62725	18	18	8000 69149	19	7
66N0 21208	7	11	8000 32069	7	8	8000 42278	3	10	8000 54073	23	4	8000 62725	21	20	8000 69150	14	18
66N0 21209	9	10	8000 32203	7	26	8000 42349	18	21	8000 54899	3	9	8000 62726	13	9	8000 69282	16	52
66N0 21211	9	23	8000 32388	16	56	8000 43391	14	29	8000 55134	19	63	8000 62726	19	29	8000 69282	24	7
66N0 21270	22A	22	8000 32389	5	16	8000 43720	1	4	8000 55134	26	43	8000 62726	21	17	8000 69282	26	29
66N0 21272	23	24	8000 33372	13	14	8000 43789	5	30	8000 55241	18	11	8000 62726	23	15	8000 69372	6	16
6BN0 21507	7	25	8000 33373	14	20	8000 43823	1	13	8000 55536	7	19	8000 62726	25	54	8000 69429	13	5
8000 01199	20	6	8000 34002	26	35	8000 43824	1	5	8000 55902	18	4	8000 62727	3	30	8000 69429	19	26
8000 01412	16A	13	8000 34083	4	3	8000 43928	23	18	8000 55903	18	13	8000 62727	6	14	8000 69434	14	7
8000 01688	23	3	8000 34451	6	8	8000 44240	19	49	8000 56359	19	48	8000 62727	18	12	8000 69549	13	2
8000 02124	5	22	8000 35099	6	23	8000 44240	19	60	8000 56377	3	8	8000 62727	19	47	8000 69549	13	2
8000 06597	5	8	8000 35531	14	34	8000 44240	21	21	8000 56377	18	6	8000 62727	19	58	8000 69551	16B	22
8000 06597	6	2	8000 35751	4	24	8000 44240	24	4	8000 56409	5	13	8000 62727	24	3	8000 69750	3	27
8000 07719	5	15	8000 35780	3	36	8000 44978	6	4	8000 56444	11	22	8000 62728	3	16	8000 70024	13	7
8000 08536	16	55	8000 35780	8	23	8000 45022	6	22	8000 56444	25	29	8000 62728	6	18	8000 70215	10	7
8000 09671	7	29	8000 35781	3	37	8000 45495	20	29	8000 56444	26	34	8000 62728	6	26	8000 70216	10	8
8000 11524	6	19	8000 35781	8	22	8000 45499	21	18	8000 56462	4	17	8000 62728	8	1	8000 70217	10	27
8000 13346	22A	3	8000 36230	25	61	8000 46225	10	18	8000 57155	18	24	8000 62728	10	28	8000 70638	18	35

DISEGNO DRAWING DESSIN ZEICHNUNG DIBUJO	TAVOLA DRAWING TABLE BILD TABLA	INDEX NO. POS. N. INDICE	DISEGNO DRAWING DESSIN ZEICHNUNG DIBUJO	TAVOLA DRAWING TABLE BILD TABLA	INDEX NO. POS. N. INDICE	DISEGNO DRAWING DESSIN ZEICHNUNG DIBUJO	TAVOLA DRAWING TABLE BILD TABLA	INDEX NO. POS. N. INDICE	DISEGNO DRAWING DESSIN ZEICHNUNG DIBUJO	TAVOLA DRAWING TABLE BILD TABLA	INDEX NO. POS. N. INDICE	DISEGNO DRAWING DESSIN ZEICHNUNG DIBUJO	TAVOLA DRAWING TABLE BILD TABLA	INDEX NO. POS. N. INDICE	DISEGNO DRAWING DESSIN ZEICHNUNG DIBUJO	TAVOLA DRAWING TABLE BILD TABLA	INDEX NO. POS. N. INDICE
8000 70696	18	5	8000 79066	22	22	8000 86926	12	14	8000 93751	17	8	8000 A0230	24	26	8000 A5073	16B	13
8000 70698	17	18	8000 79072	18	16	8000 86927	12	12	8000 93752	17	29	8000 A0316	10	1	8000 A5428		27
8000 71007	10	29	8000 79075	18	28	8000 86980	10	10	8000 94117	4	18	8000 A0317	5	7	8000 A5429		29
8000 71008	10	30	8000 79077	4	10	8000 86990		8	8000 94121	25	15	8000 A0318	10	25	8000 A5567		22
8000 71009	10	31	8000 79099	22	7	8000 86991	9	16	8000 94126	22	4	8000 A0320	10	15	8000 A5567		2
8000 71010	10	32	8000 81628	16	63	8000 86994	9	11	8000 94127	22	5	8000 A0322	10	6	8000 A6056		2
8000 71213	26	14	8000 82496	11	2	8000 86995	9	12	8000 94128	22	6	8000 A0323	10	21	8000 A6057		3
8000 71214	26	15	8000 82928	9	19	8000 87243	14	25	8000 94595	19	46	8000 A0324	10	23	8000 A6185		12
8000 71215	26	16	8000 82929	9	13	8000 87736	15	71	8000 94849	18	26	8000 A0336	8	20	8000 A6206		6
8000 71216	26	17	8000 82931	9	18	8000 87745	15	70	8000 94853	2	28	8000 A0491	21	11	8000 A6207	22A	8
8000 71217	26	18	8000 82943	3	18	8000 87765	2	6	8000 95898	13	4	8000 A0528	20	9	8000 A6208	22A	9
8000 71221	26	33	8000 84176	14	56	8000 87810	16	10	8000 96828	17	25	8000 A0590	10	22	8000 A6209		7
8000 71445	18	27	8000 84938	22A	13	8000 87812	17	15	8000 96838	22A	10	8000 A0600	22	8	8000 A6242		8
8000 71578	17	26	8000 85220	17	23	8000 88231	16B	21	8000 96907	14	6	8000 A0610	8	19	8000 A6249		26
8000 71578	24	21	8000 85390	8	7	8000 88863	18	23	8000 96908	14	11	8000 A0634	24	17	8000 A6261		27
8000 71620	16	13	8000 85395	10	2	8000 88865	17	6	8000 96922	16A	1	8000 A0664	24	19	8000 A6262		28
8000 71621	16	53	8000 85932	18	30	8000 88966	8	5	8000 96928	22A	11	8000 A0664	26	22	8000 A6477		57
8000 71622	16	2	8000 86136	16A	5	8000 88969	10	26	8000 96933	22A	19	8000 A0680	20	19	8000 A6484		18
8000 72022	22	13	8000 86137	16A	10	8000 89024	2	1	8000 96937	23	8	8000 A0693	23	29	8000 A6484		40
8000 72318	12	20	8000 86140	16A	18	8000 89025	2	37	8000 96938	23	12	8000 A0730	8	3	8000 A6638		20
8000 72327	12	13	8000 86176	16A	3	8000 89026	2	38	8000 96941	16	50	8000 A0864	19	40	8000 A6642		30
8000 72329	12	15	8000 86177	16A	4	8000 89089	16B	11	8000 96944	16	18	8000 A0864	26	11	8000 A6643		24
8000 72494	19	61	8000 86806/1	2	9	8000 89353	6	28	8000 96960	16	3	8000 A0929	22	15	8000 A6644		51
8000 72494	25	4	8000 86806/2	2	9	8000 89572	23	26	8000 97025	16	58	8000 A0931	18	19	8000 A6644		42
8000 72494	26	36	8000 86806/3	2	9	8000 89769	11	24	8000 97233	2	10	8000 A0931	22	19	8000 A6925		33
8000 72522	5	23	8000 86817	2	7	8000 89954	2	31	8000 97252	3	11	8000 A0932	22	18	8000 A7143		17
8000 72641	13	3	8000 86819	2	8	8000 89957	3	12	8000 97615	1	24	8000 A0935	18	34	8000 A7144		21
8000 72868	16	5	8000 86823	2	12	8000 89996	7	22	8000 97976	14	53	8000 A0936	18	17	8000 A7145		38
8000 72869	16	28	8000 86840	3	5	8000 89998	7	24	8000 98149	10	5	8000 A0953	25	14	8000 A7860		53
8000 73426	16	16	8000 86843	3	6	8000 90617	7	1	8000 98489	16B	5	8000 A1053	25	56	8000 A7970		9
8000 73500	5	11	8000 86844	3	23	8000 90659	1	12	8000 98491	16B	25	8000 A1053	26	9	8000 A7971		8
8000 73540	11	5	8000 86846	3	17	8000 91238	16B	4	8000 98496	16B	15	8000 A1138	22	25	8000 A7972		10
8000 73593	11	8	8000 86847	3	14	8000 91719	3	35	8000 98497	16B	16	8000 A1139	22	40	8000 A7973		8
8000 73832	16	62	8000 86848	3	25	8000 91792	13	1	8000 98498	16B	17	8000 A2352	16	64	8000 A7974		9
8000 73834	19	43	8000 86849	3	19	8000 91965	11	20	8000 98499	16B	18	8000 A2785	22A	18	8000 A7975		10
8000 74842	15	87	8000 86850	3	20	8000 92215	4	8	8000 98504	16B	6	8000 A2788	23	19	8000 A8040		2
8000 75160	16	51	8000 86864	3	28	8000 92216	4	9	8000 99652	26	21	8000 A3648	16B	12	8000 A8332		4
8000 75166	16	39	8000 86865	3	29	8000 92225	3	24	8000 99729	18	15	8000 A4427	16A	9	8000 A8332		4
8000 75270	11	11	8000 86866	3	31	8000 92414	23	9	8000 99775	24	15	8000 A4429	16A	2	8000 A8333		3
8000 75330	17	4	8000 86867	3	32	8000 92668	24	27	8000 99775	26	20	8000 A4430	16A	7	8000 A8333		3
8000 75343	11	17	8000 86868	3	33	8000 92788	21	5	8000 99819	8	11	8000 A4431	16A	19	8000 A8423		26
8000 75346	11	7	8000 86872	5	1	8000 92797	22A	12	8000 99893	2	32	8000 A4562	20	4	8000 A8423		84
8000 75348	25	26	8000 86878	6	25	8000 92797	23	11	8000 99895	2	10	8000 A4564	22	2	8000 A8494		11
8000 75578	1	10	8000 86884	9	1	8000 93009	21	11	8000 A0080	22A	8	8000 A4565	22	3	8000 A8497		3
8000 76016	11	10	8000 86885	9	2	8000 93072	23	21	8000 A0081	22A	9	8000 A4568	22	3	8000 A9234		28
8000 76283	16	11	8000 86886	9	9	8000 93746	17	20	8000 A0085	23	6	8000 A4607	19	30	8000 A9347		1
8000 76338	18	10	8000 86887	4	22	8000 93747	17	19	8000 A0086	23	7	8000 A4609	19	25	8000 A9348		1
8000 77737	17	11	8000 86888	13	6	8000 93748	17	27	8000 A0227	24	6	8000 A4875	19	38	8000 A9349		9
8000 78788	5	17	8000 86902	2	11	8000 93749	17	28	8000 A0228	24	11	8000 A5071	16B	7	8000 A9350		39
8000 79066	18	22	8000 86925	12	10	8000 93750	17	13	8000 A0229	24	25	8000 A5072	16B	10	8000 A9351		2

DISEGNO DRAWING DESSIN ZEICHNUNG DIBUJO	TAVOLA DRAWING TABLE BILD TABLA	INDEX NO. POS. N. INDICE	DISEGNO DRAWING DESSIN ZEICHNUNG DIBUJO	TAVOLA DRAWING TABLE BILD TABLA	INDEX NO. POS. N. INDICE	DISEGNO DRAWING DESSIN ZEICHNUNG DIBUJO	TAVOLA DRAWING TABLE BILD TABLA	INDEX NO. POS. N. INDICE	DISEGNO DRAWING DESSIN ZEICHNUNG DIBUJO	TAVOLA DRAWING TABLE BILD TABLA	INDEX NO. POS. N. INDICE	DISEGNO DRAWING DESSIN ZEICHNUNG DIBUJO	TAVOLA DRAWING TABLE BILD TABLA	INDEX NO. POS. N. INDICE	DISEGNO DRAWING DESSIN ZEICHNUNG DIBUJO	TAVOLA DRAWING TABLE BILD TABLA	INDEX NO. POS. N. INDICE
8000 B0520	17	9	8000 H0847	27	2	8000 H2656	15	11	8661 0191A	19	34	8A00 A0692	23	14	8C00 40796	23	17
8000 B0549	17	7	8000 H0847	28	2	8000 H2659	15	12	8A00 18246	25	13	8A00 A1051	25	53	8C00 43716	4	16
8000 B1057	20	3	8000 H0848	2	19	8000 H2660	15	51	8A00 20373	25	1	8A00 A1051	26	7	8C00 61121	16	20
8000 B1166	16	15	8000 H0876	24	2	8000 H2661	15	1	8A00 22551	3	34	8A00 A2044	24	34	8C00 69429	19	21
8000 B1641	19	65	8000 H0876	26	24	8000 H2662	15	14	8A00 23109	2	26	8A00 A4092	15	80	8C00 69429	19	54
8000 B1920	16B	14	8000 H1011	12	25	8000 H2663	15	15	8A00 26846	23	20	8A00 A5377	19	52	8C00 70379	21	9
8000 B1921	16B	19	8000 H1012	12	27	8000 H2664	15	16	8A00 28327	5	20	8A00 A5879	15	73	8C00 86902	2	11
8000 B1922	16B	9	8000 H1013	12	25	8000 H2671	15	62	8A00 30729	2	5	8A00 A6642	24	31	8C00 96837	23	16
8000 B1923	16B	26	8000 H1014	12	27	8000 H2672	15	49	8A00 31970	21	2	8A00 A6683	15	77	8C00 H0497	14	1
8000 B1924	16B	27	8000 H1017	24	8	8000 H2686	15	44	8A00 36889	9	14	8A00 A8421	19	62	8CC0 72310	12	3
8000 B1959	15	81	8000 H1017	26	25	8000 H2687	15	45	8A00 37947	13	11	8A00 A8421	26	44	8D00 01261	10	20
8000 H0061	26	32	8000 H1148	16	1	8000 H2688	15	21	8A00 38110	7	16	8A00 A8423	16B	24	8D00 32069	7	8
8000 H0136	24	16	8000 H1286	15	63	8000 H2689	15	3	8A00 39248	8	2	8A00 A8423	20	28	8D00 38110	7	16
8000 H0136	26	23	8000 H1385	15	74	8000 H2690	15	23	8A00 44117	2	17	8A00 H0534	24	14	8D00 59802	4	13
8000 H0192	22A	16	8000 H1396	15	66	8000 H2691	15	13	8A00 48239	8	17	8A00 H0534	26	26	8D00 94010	20	20
8000 H0206	24	32	8000 H1403	19	64	8000 H2692	15	43	8A00 50632	2	2	8A00 H1614	14	1	8D00 96837	23	16
8000 H0236	20	5	8000 H1582	1	27	8000 H2693	15	2	8A00 54319	9	4	8A00 H1785	12	5	8D00 96837	23	16
8000 H0311	26	39	8000 H1604	1	26	8000 H2694	15	4	8A00 55241	22A	17	8A00 H1786	12	2	8DD0 72310	12	3
8000 H0311	27	11	8000 H1605	1	20	8000 H2695	15	9	8A00 62733	22	12	8A00 H1787	12	28	8DD0 72310	12	3
8000 H0311	28	11	8000 H1606	1	22	8000 H2696	15	5	8A00 63593	2	16	8AA0 55705	25	50	8E00 07989	9	21
8000 H0315	24	9	8000 H1616	14	2	8000 H2939	15	17	8A00 65437	17	21	8AB0 53504	22A	6	8E00 32069	7	8
8000 H0315	26	28	8000 H1653	16B	2	8000 H2940	15	18	8A00 67545	2	23	8AB0 55860	23	5	8E00 67545	2	23
8000 H0316	24	10	8000 H1654	16B	3	80A0 42349	20	16	8A00 67545	6	3	8B00 06725	6	20	8E00 67997	6	27
8000 H0316	26	13	8000 H1714	15	76	80A0 45495	19	59	8A00 69125	18	2	8B00 26846	23	10	8E00 67997	19	27
8000 H0475	25	59	8000 H1785	12	5	80A0 74388	16	22	8A00 69282	16	26	8B00 28327	10	24	8E00 99475	13	12
8000 H0475	26	41	8000 H1785	12	5	80A0 82939	6	13	8A00 69315	15	72	8B00 38110	7	23	8E00 A1804	12	4
8000 H0478	1	19	8000 H1786	12	2	80A0 86875	6	1	8A00 72334	12	19	8B00 42700	2	13	8E00 B1959	15	67
8000 H0513	16B	1	8000 H1786	12	2	80A0 89953	14	9	8A00 73340	4	20	8B00 43715	4	11	8EE0 72310	12	3
8000 H0583	25	2	8000 H1786	12	2	80A0 89962	14	10	8A00 73343	18	1	8B00 46226	10	19	8F00 67997	3	15
8000 H0586	2	24	8000 H1787	12	28	80A0 A0633	15	85	8A00 73541	21	3	8B00 48239	8	17	8G00 07989	9	21
8000 H0661	2	29	8000 H1788	12	22	80A0 A0872	4	25	8A00 75347	11	1	8B00 64988	2	36	8G00 99475	2	27
8000 H0670/1	2	9	8000 H1789	12	21	80A0 A4198	19	6	8A00 75347	11	1	8B00 65437	17	21	8H00 67545	5	10
8000 H0670/2	2	9	8000 H1790	12	18	80A0 A4610	19	31	8A00 76026	18	9	8B00 67545	4	7	8I00 07989	9	21
8000 H0670/3	2	9	8000 H1791	12	23	80A0 A5507	20	1	8A00 82467	8	6	8B00 86902	2	11	8J00 67545	20	7
8000 H0671	2	8	8000 H1799	12	7	80A0 A5977	20	25	8A00 84658	15	86	8B00 86902	2	11	8K00 69056	2	14
8000 H0673	2	12	8000 H1800	12	8	80A0 A5978	20	24	8A00 86176	16A	11	8B00 96837	23	16	8L00 66179	18	20
8000 H0675	3	11	8000 H1801	12	9	80A0 A6210	17	30	8A00 86845	3	13	8B00 96837	23	16	8L00 A1804	12	4
8000 H0676	3	23	8000 H1802	12	16	80A0 A8481	15	83	8A00 86902	2	11	8B00 99475	4	21	8M00 A1804	12	4
8000 H0678	21	23	8000 H1803	12	11	80A0 A8482	15	82	8A00 87717	15	64	8B00 A0144	21	23	8PA0 67455	25	36
8000 H0678	21	23	8000 H1804	12	17	80B0 82930	6	17	8A00 87810	16	10	8B00 A0144	21	23	8R00 A1804	12	4
8000 H0679	3	38	8000 H1809	12	6	80B0 82940	4	5	8A00 87810	16	10	8B00 A0212	25	60	8T00 68873	20	12
8000 H0698	2	10	8000 H2062	19	9	80B0 96560	6	24	8A00 92986	22A	15	8B00 A1804	12	4	8U00 72310	12	3
8000 H0768	22	11	8000 H2064	19	10	80B0 98040	14	52	8A00 93324	16A	21	8B00 A1804	12	4	8X00 72310	12	3
8000 H0770	22	17	8000 H2066	20	22	80B0 A3612	17	1	8A00 94119	25	12	8B00 A1804	12	4	8Y00 72310	12	3
8000 H0778	2	29	8000 H2067	20	23	80C0 A4200	19	12	8A00 94120	25	16	8B00 A6206	23	6	8Z00 72310	12	3
8000 H0785	12	1	8000 H2070	27	6	80C0 A4216	19	2	8A00 94356	14	57	8B00 A8334	19	1	Y000 43928	14	31
8000 H0789	21	23	8000 H2071	27	7	80C0 A8335	19	24	8A00 96930	22A	21	8B00 A8423	19	11	Y000 43928	16	54
8000 H0790	21	11	8000 H2072	28	6	80C0 H0198	19	16	8A00 97739	10	3	8B00 A9233	23	27	Y000 69111	14	21
8000 H0793	2	29	8000 H2073	28	7	80C0 H0198	26	10	8A00 97977	14	53	8C00 30729	2	5	Y000 73140	14	5
8000 H0805	13	2	8000 H2124	1	25	80C0 H0873	19	3	8A00 99475	4	19	8C00 30729	2	5	Y000 73458	14	27
									8A00 99652	24	18						

DISEGNO DRAWING DESSIN ZEICHNUNG DIBUJO	TAVOLA DRAWING TABLE BILD TABLA	INDEX NO. POS. N. INDICE	DISEGNO DRAWING DESSIN ZEICHNUNG DIBUJO	TAVOLA DRAWING TABLE BILD TABLA	INDEX NO. POS. N. INDICE	DISEGNO DRAWING DESSIN ZEICHNUNG DIBUJO	TAVOLA DRAWING TABLE BILD TABLA	INDEX NO. POS. N. INDICE	DISEGNO DRAWING DESSIN ZEICHNUNG DIBUJO	TAVOLA DRAWING TABLE BILD TABLA	INDEX NO. POS. N. INDICE	DISEGNO DRAWING DESSIN ZEICHNUNG DIBUJO	TAVOLA DRAWING TABLE BILD TABLA	INDEX NO. POS. N. INDICE
Y000 73458 .....	14 .....	28												
Y000 93124 .....	16A .....	6												
YA00 86138 .....	16A .....	20												
YC00 86138 .....	16A .....	14												
Z000 20536 .....	16 .....	61												
Z000 36137 .....	16 .....	40												
Z000 42022 .....	14 .....	58												
Z000 42022 .....	16A .....	16												
Z000 42023 .....	16A .....	15												
Z000 42023 .....	16A .....	17												
Z000 44240 .....	16 .....	27												
Z000 48814 .....	19 .....	23												
Z000 61314 .....	15 .....	79												
Z000 61355 .....	19 .....	13												
Z000 62725 .....	16 .....	31												
Z000 62729 .....	19 .....	14												
Z000 62795 .....	14 .....	4												
Z000 62795 .....	16 .....	9												
Z000 62796 .....	14 .....	19												
Z000 65535 .....	19 .....	8												
Z000 67997 .....	16 .....	57												
Z000 69056 .....	14 .....	3												
Z000 71623 .....	16 .....	19												
Z000 A6635 .....	25 .....	51												
Z000 A6635 .....	26 .....	5												
ZA00 01815 .....	14 .....	13												
ZA00 37283 .....	19 .....	41												
ZA00 37283 .....	26 .....	12												
ZA00 62797 .....	14 .....	4												
ZA00 62797 .....	16B .....	30												
ZA00 67997 .....	16 .....	23												
ZD00 62797 .....	16A .....	8												