

**BOZZA-DRAFT**

 **Husqvarna**

**SMR 450-R / 2008**

**Part. N° 8000 B1247**





**INFORMAZIONI GENERALI**

Il presente catalogo serve per richiedere con esattezza le parti di ricambio  
Nelle ordinazioni indicare:

- 1) il numero di codice dei particolari seguito dalla descrizione;
  - 2) il colore per i pezzi verniciati o comunque colorati;
  - 3) il numero di matricola del motociclo, stampigliato sul cannotto di sterzo.
- Le indicazioni destra e sinistra si riferiscono ai lati del veicolo rispetto al senso di marcia.

**GENERAL INFORMATION**

The present spare parts list enables one to order exactly the right spare parts.

When ordering specify:

- 1) the part's code number followed by its description;
  - 2) indicate colour for painted or coloured parts;
  - 3) the motorcycle's serial number, stamped on the steering head.
- References to right and left apply to the vehicle in terms of its direction of movement.

**INFORMATIONS GENERALES**

Ca catalogue permet de commander correctement les pièces de rechange.  
Les commandes doivent être passées en indiquant:

- 1) le numéro de code des pièces détachées suivi de leur description;
  - 2) le couleur des pièces peintes ou colorés;
  - 3) le matricule de la moto, estampillé sur la tige du guidon.
- Droite et gauche sont les côtés du véhicule par rapport au sens de la marche.

**ALLGEMEINE HINWEISE**

Dieser Ersatzteilkatalog dient zur genauen Angabe der Teile bei Ersatzteilbestellungen.

Bei Ersatzbestellung ist folgendes anzugeben:

- 1) Die Bestellnummer der Ersatzteile mit der entsprechenden Beschreibung;
  - 2) Farbe für lackierte und farbige Teile angeben;
  - 3) Die Sseriennummer des Motorrads, die am Lenkrohr eingepreßt ist.
- Die Angaben rechts und links beziehen sich auf das Fahrzeug in Fahrrichtung.

**INFORMACIONES GENERALES**

El presente catálogo sirve para pedir con exactitud las partes de recambio.  
En los pedidos se debe indicar:

- 1) el número de código de la parte y a continuación la descripción;
  - 2) el color para las piezas barnizadas o coloreadas;
  - 3) el número de matrícula de la motocicleta, estampado en el tubo de dirección.
- Las indicaciones derecha e izquierda se refieren a los lados del vehículo respecto del sentido de marcha.

**NOTE - LIST - NOTES - NOTE - NOTAS:**

- A** : In alternativa - In alternative - En alternative  
Wahlweise - En alternativa
- D** : In dotazione - To issue - En nécessaire

Ausrüstungsteile - En dotación

- E** : Ad esaurimento - To fell out - A' finir - Erschöpfung - A agotamiento
- F** : Fornire assieme - Supply unitedly - Fournir ensemble  
Wird zusammen geliefert - Equipar juntos
- N** : Non fornito - Not supplied - Ne pas fournir  
Keine Gelieferende - No equiparado
- Ø** : Non per JPN - Not for JPN - Ne pas pour JPN  
Keine für JPN - No por JPN
- Q** : Solo per SMR / U.S.A. - Only for SMR / U.S.A. -  
Soulement pour SMR / U.S.A.  
Nur für SMR / U.S.A. - Solo por SMR / U.S.A.
- R** : A richiesta - Upon request - Sur demande - Auf anfrage - Bajo pedido
- S** : Di serie - Supplied - De série - Standard - De serie
- X** : Non per U.S.A. - Not for U.S.A. - Ne pas pour U.S.A.  
Keine für U.S.A. - No por U.S.A.
- XB** : Non per BR - Not for BR - Ne pas pour BR  
Keine für BR - No por BR
- W** : Modello **TE** - **TE** model - Modèle **TE** - Modell **TE** - Modelo **TE**
- Z** : n° denti, number of teeth, numéro dents, Zähne nummer  
número dientes

- A** : Austria, Austria, Autriche, Österreich, Austria
- AUS** : Australia, Australia, Australie, Australien, Australia
- B** : Belgio, Belgium, Belgique, Belgien, Bélgica
- BR** : Brasile, Brazil, Brasile, Brasilien, Brasil
- CDN** : Canada, Canada, Canada, Kanada, Canadá
- CH** : Svizzera, Switzerland, Suisse, Schweizer, Suiza
- D** : Germania, Germany, Allemagne, Deutschland, Alemania
- E** : Spagna, Spain, Espagne, Spanien, España
- F** : Francia, France, France, Frankreich, Francia
- GB** : Gran Bretagna, Great Britain, Grand Bretagne  
Groos Britan, Gran Bretaña
- I** : Italia, Italy, Italie, Italien, Italia
- J** : Giappone, Japan, Japon, Japan, Japón
- SF** : Finlandia, Finald, Finlande, Finland, Finlandia
- USA** : Stati Uniti d'America, United States of America, Etats Units d'Amérique,  
Vereinigste Staaten von Amerika, Estados Unidos

Dati indicativi soggetti a modifiche senza impegno di preavviso.

All data are subject to modification without prior notice.

Données indicatif sujet au modifications sans obligation de préavis.

Anderungen Vorbehalten.

N° DI MATRICOLA INIZIALE - INITIAL SERIAL NUMBER - MATRICULE INITIAL -  
BEGINNTESERIENNUMMER - MATRICULA INICIAL  
**SM 450 RR/2008** **ZKHA222AB8V050001**

Codice colore **G**: versione "ROSSO - BIANCO - NERO"  
Color code **G**: "RED - WHITE - BLACK" version  
Code couleur **G**: version "ROUGE - BLANC - NOIR"  
Code Farbe **G**: "ROT - WEISSE - SCHWARZ" Version  
Código de color **G**: moto "ROJO - BLANCO - NEGRO"

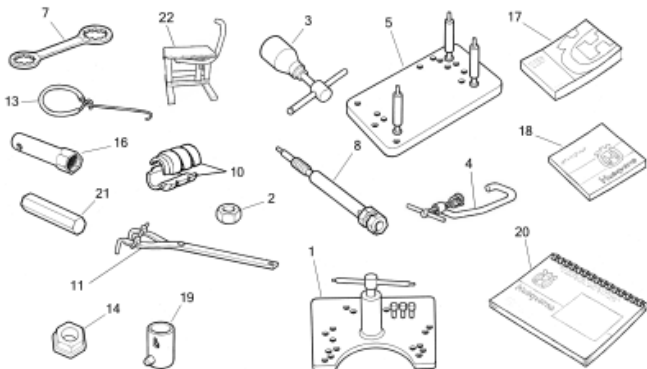
Datos indicativos sujetos a modificaciones sin compromiso de preaviso.

Tavola Drawing Table Bild Tabla	Denominazione	Description	Designation	Bezeichnung	Denominacion	Pagina Page Page Seite Paja
1	ATTREZZI DI ASSISTENZA, MANUALI E CATALOGHI	SERVICE TOOLS, MANUALS AND CATALOGS	OUTILS D'ASSISTANCE, MANUELS ET CATALOGUES	HILFAUSRUSTUNG, HANDBUCH UND KATALOG	HERRAMIENTAS DE ASISTENCIA, MANUALESY CATALOGOS	13
2	KIT IN DOTAZIONE	EQUIPMENT KITS	KITS EN NECESSAIRE	AUSRÜDTUNGSTEILE KIT	KIT EN DOTACION	15
3	CILINDRO, PISTONE	CYLINDER, PISTON	CYLINDRE, PISTON	ZYLINDER, KOLBEN	CILINDRO, PISTON	17
4	TESTA CILINDRO	CYLINDER HEAD	CULASSE	ZYLINDERKOPF	CULATA	19
5	MANOVELLISMO	CRANKSHAFT	VILEBREQUIN	KURBELWELLE	CIGÜEÑAL	25
6	TRASMISSIONE PRIMARIA, FRIZIONE	PRIMARY DRIVE, CLUTCH	TRANSMISSION PRIMAIRE, EMBRAYAGE	PRIMÄRÜBERSETZUNG, KUPPLUNG	TRANSMISION PRIMARIA, EMBRAGUE	27
7	DISTRIBUZIONE	VALVE TIMING	DISTRIBUTION	VENTILSTEUERUNG	DISTRIBUCION	29
8	SEMICARTER SINISTRO	L.H. HALF CRANKCASE	CARTER G.	GEHAUSEDECKEL L.	BANCADA IZQ.	31
9	SEMICARTER DESTRO	R.H. HALF CRANKCASE	CARTER D.	GEHAUSEDECKEL R.	BANCADA DER.	35
10	COPERCHI SEMICARTER DX	R.H. HALF CRANKCASE COVERS	COUVERCLES CARTER D.	GEHAUSEDECKEL R.	TAPAS BANCADA DER.	37
11	COPERCHI SEMICARTER SX	L.H. HALF CRANKCASE COVERS	COUVERCLES CARTER G.	GEHAUSEDECKEL L.	TAPAS BANCADA IZQ.	39
12	LUBRIFICAZIONE	OIL PUMP	PUMPE HUILE	MOTORSCHMIERUNG	LUBRICACION	41
13	CARBURATORE KEIHIN	CARBURETOR KEIHIN	CARBURATEUR KEIHIN	VERGASER KEIHIN	CARBURADOR KEIHIN	45
14	PARTE ELETTRICA	IGNITION SYSTEM	PARTIES ELECTRIQUE	ELEKTRISCHE TEILE	PARTE ELECTRICA	49
15	AVVIAMENTO	STARTING	DEMARRAGE	ANLASSER	ARRANQUE	51
16	CAMBIO, COMANDO CAMBIO	TRANSMISSION, SHIFTER	BOITE DE VITESSE, COMMANDE DE VITESSE	WECHSELGETRIEBE, WASSERKÜHLUNG	CAMBIO, MANDO CAMBIO	53
17	RAFFREDDAMENTO	COOLING SYSTEM	REFROIDISSEMENT	WASSERKÜHLUNG	ENFRIAMIENTO	59
18	FILTRO ARIA	AIR FILTER	FILTRE AIRE	LUFTFILTER	FILTRO DE AIRE	63
19	TELAIO, PEDANE	FRAME, FOOT RESTS	CADRE, REPOSE PIEDS	RAHMEN, FUSSBRETT	BASTIDOR, REPOSAPIES	65
20	SOSPENSIONE ANTERIORE	FRONT FORK ASSEMBLY	SUSPENSION AVANT	VORDERTELESKOPGABEL	SUSPENSION DELANTERA	69
21	FORCELLONE POSTERIORE	REAR SWING ARM	FOURCHE ARRIÈRE	HINTERGABEL	HORQUILLA TRASERA	75
22	AMMORTIZZATORE POSTERIORE	REAR SHOCK ABSORBER	AMMORTISSEUR ARRIÈRE	HINTERSTOSSDAMPFER	AMORTIGUADOR TRASERO	79
23	LEVERAGGI SOSPENSIONE POSTERIORE	REAR SUSPENSION LINKAGE	LEVIER SUSPENSION ARRIERE	HEBELWERK HINTERHAUFHANGUNG	PALANCA SUSPENSION TRASERA	81
24	MANUBRIO E COMANDI	HANDLEBAR AND CONTROLS	GUIDON ET COMMANDES	LENKER UND STEUERORGANE	MANILLAR Y MANDOS	83
25	FRENO IDRAULICO POSTERIORE	REAR HYDRAULIC BRAKE	FREIN HYDRAULIQUE ARRIERE	HINTERBREMSE	FRENO HIDRAULICO TRASERO	85
26	PANNELLI LATERALI, PORTATARGA PARAFANGHI, SELLA	SIDE PANELS, FENDERS, SEAT, PLATE HOLDER	PANNEAU, GARDE-BOUES, SIEGE, PORTE-BALAI	STREIFEN, KOTFLUGEL, SATTEL SCHILDTRÄGER	PANELES, GUARDABARROS, SILLIN, PORTAMATRICULA	87
27	SERBATOIO CARBURANTE, CONVOGLIATORI	GAS TANK, PANELS	RESERVOIR CARBURANT, FLANCS	KRAFTSTOFFBEHALTER, FLANKE	DEPOSITO GASOLINA, LATERALES	91

Tavola Drawing Table Bild Tabla	Denominazione	Description	Designation	Bezeichnung	Denominacion	Pagina Page Page Seite Paja
28	SCARICO	EXHAUST SYSTEM	TUYAU D'ECHAPPEMENT	AUSPUFFROHR	TUBO DE ESCAPE	93
29	FRENO IDRAULICO ANT.	FRONT HYDRAULIC BRAKE	FREIN HYDRAULIQUE AV.	VORTERBREMSE	FRENO HIDRAULICO DELANTERO	95
30	RUOTA ANTERIORE	FRONT WHEEL	ROUE AVANT	VORTERRAD	RUEDA DELANTERA	97
31	RUOTA POSTERIORE	REAR WHELL	ROUE ARRIERE	HINTERRAD	RUEDA TRASERA	99
32	GRUPPO CAVI, PARTI ELETTRICHE	MAIN WIRING HARNESS, ELECTRICAL PARTS	CABLES PRINCIPAL, PARTIES ELECTRIQUES	KABEL, ELEKTRISCHE KOMPONENTE	GRUPO PRINCIPAL CABLES, PARTES ELECTRICAS	101
33	DECALCOMANIE (codice colore <b>G</b> )	TRANSFER (color code <b>G</b> )	DECALCOMANIE (code couleur <b>G</b> )	ABZIEHBILD (Code Farbe <b>G</b> )	CALCOMANIA (còdigo colòr <b>G</b> )	103
-	INDICE NUMERICO PROGRESSIVO	NUMERICAL INDEX	INDEX NUMERIQUE	NUMMERNVERZEICHNIS	ÍNDICE NUMÉRICO PROGRESÍVO	104

Tavola - Drawing - Table - Bild - Tabla

1



Pagina - Page - Page - Seite - Paja

12

Tavola - Drawing - Table - Bild - Tabla

2

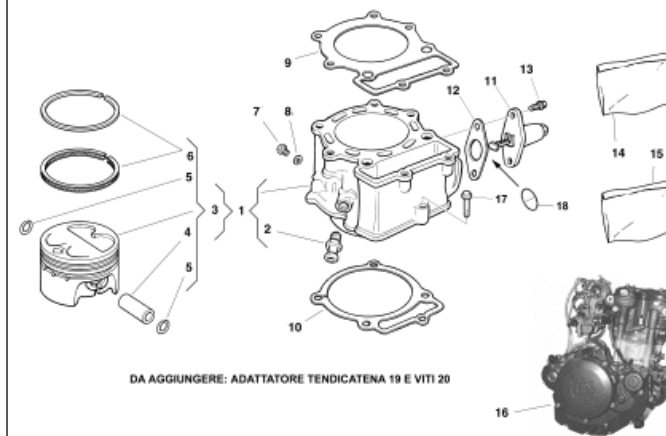


Pagina - Page - Page - Seite - Paja

14

Tavola - Drawing - Table - Bild - Tabla

3



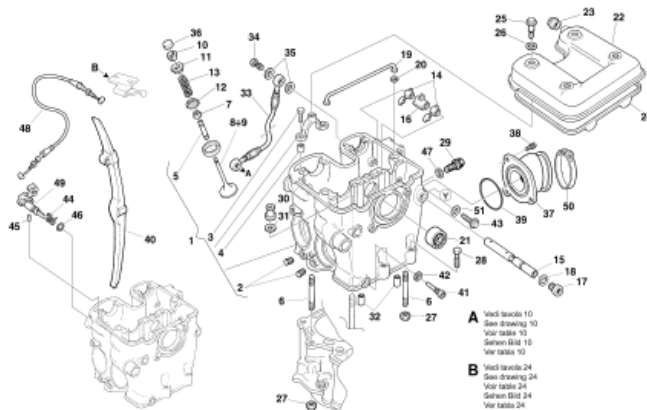
DA AGGIUNGERE: ADATTATORE TENDICATENA 19 E VITI 20

Pagina - Page - Page - Seite - Paja

16

Tavola - Drawing - Table - Bild - Tabla

4

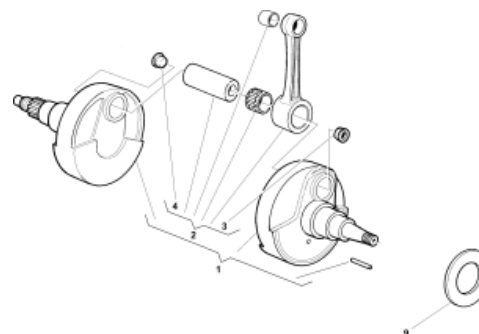


Pagina - Page - Page - Seite - Paja

18

Tavola - Drawing - Table - Bild - Tabla

5

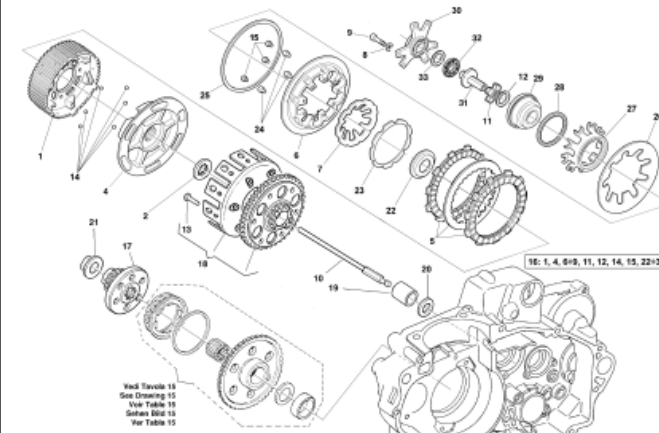


Pagina - Page - Page - Seite - Paja

24

Tavola - Drawing - Table - Bild - Tabla

6

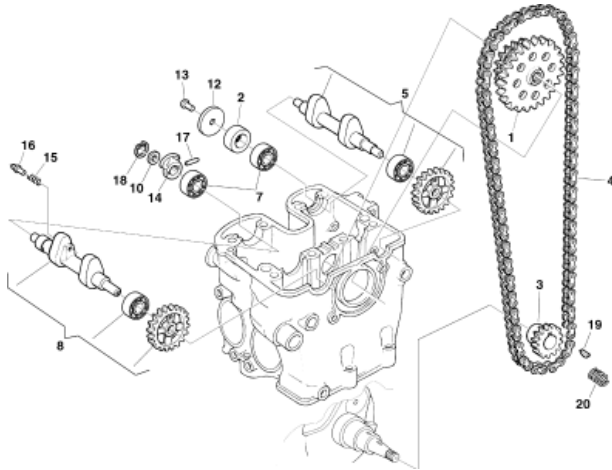


Pagina - Page - Page - Seite - Paja

26

Tavola - Drawing - Table - Bild - Tabla

7

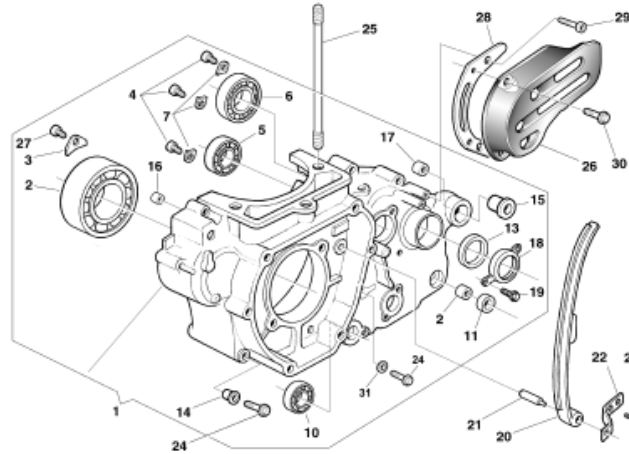


Pagina - Page - Page - Seite - Paja

28

Tavola - Drawing - Table - Bild - Tabla

8

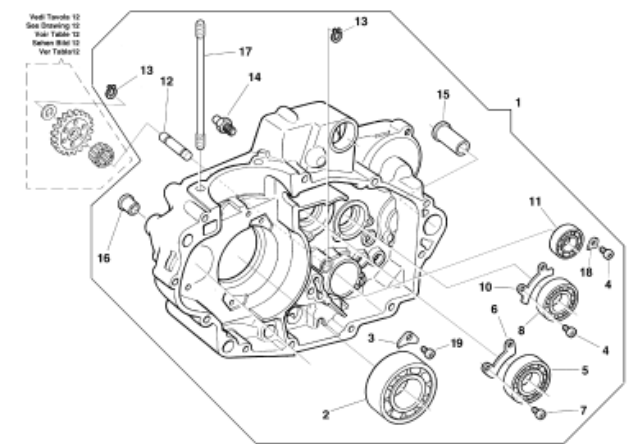


Pagina - Page - Page - Seite - Paja

30

Tavola - Drawing - Table - Bild - Tabla

9

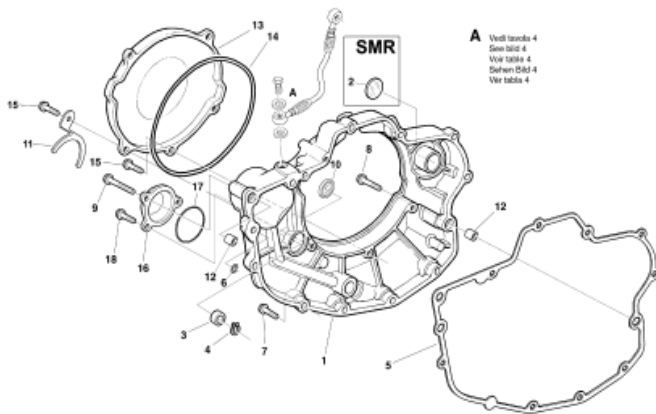


Pagina - Page - Page - Seite - Paja

34

Tavola - Drawing - Table - Bild - Tabla

10

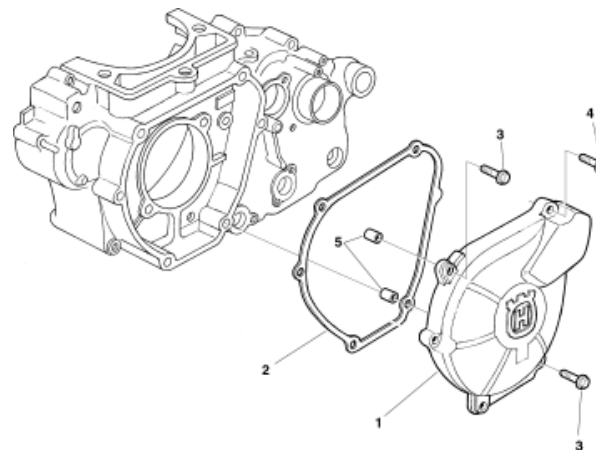


Pagina - Page - Page - Seite - Paja

36

Tavola - Drawing - Table - Bild - Tabla

11

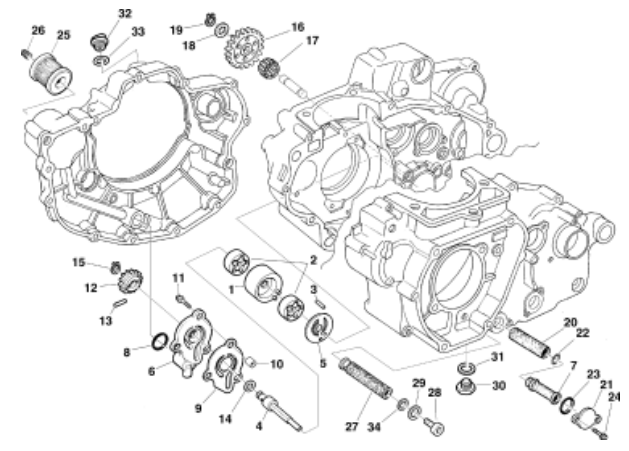


Pagina - Page - Page - Seite - Paja

38

Tavola - Drawing - Table - Bild - Tabla

12

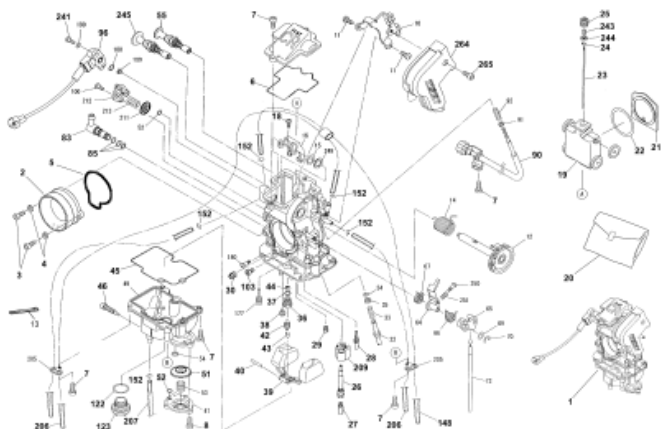


Pagina - Page - Page - Seite - Paja

40

Tavola - Drawing - Table - Bild - Tabla

13

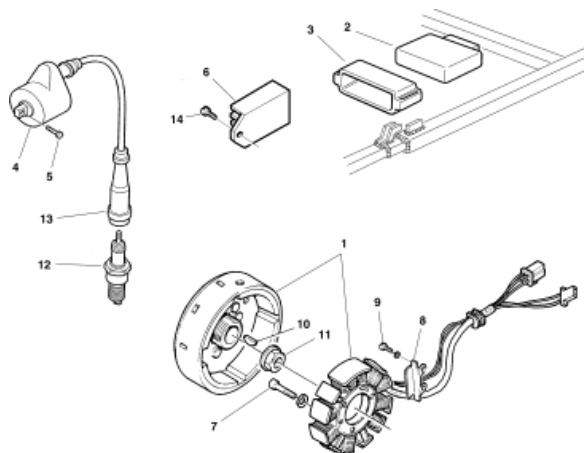


Pagina - Page - Page - Seite - Paja

44

Tavola - Drawing - Table - Bild - Tabla

14

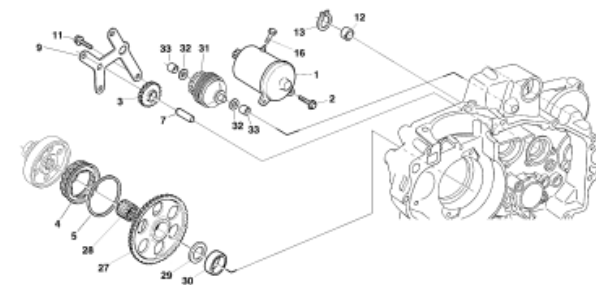


Pagina - Page - Page - Seite - Paja

48

Tavola - Drawing - Table - Bild - Tabla

15

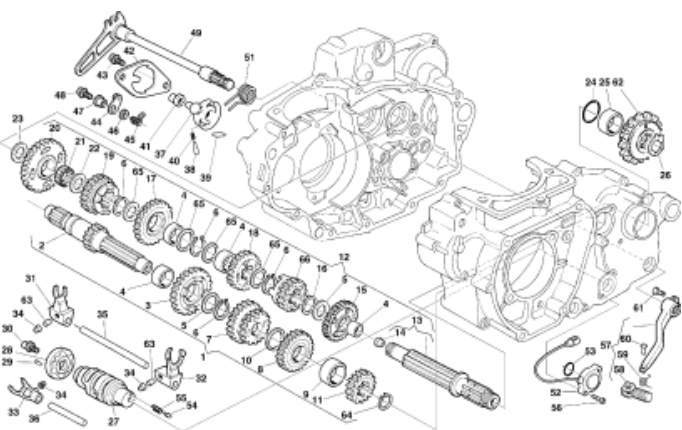


Pagina - Page - Page - Seite - Paja

50

Tavola - Drawing - Table - Bild - Tabla

16

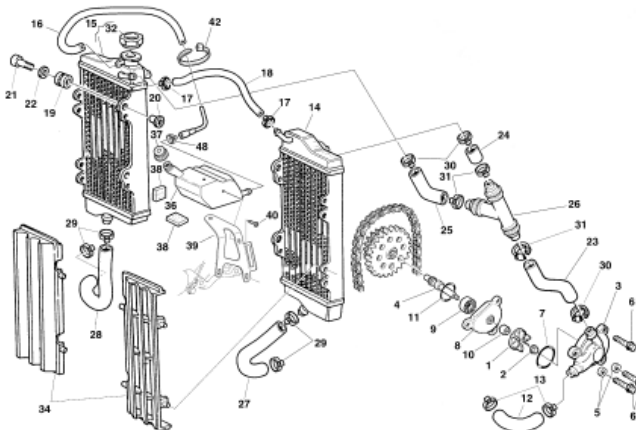


Pagina - Page - Page - Seite - Paja

52

Tavola - Drawing - Table - Bild - Tabla

17

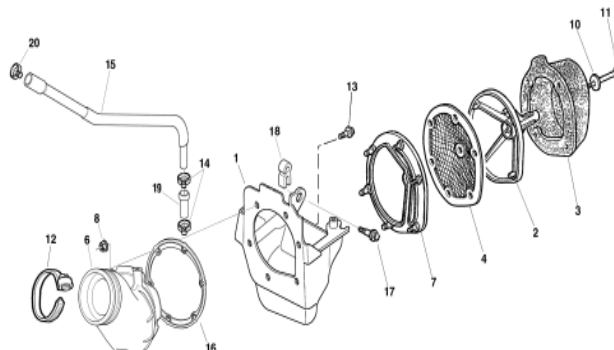


Pagina - Page - Page - Seite - Paja

58

Tavola - Drawing - Table - Bild - Tabla

18



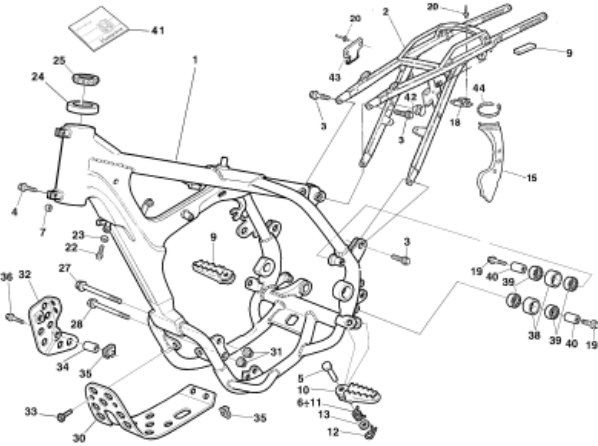
Pagina - Page - Page - Seite - Paja

62



Tavola - Drawing - Table - Bild - Tabla

19

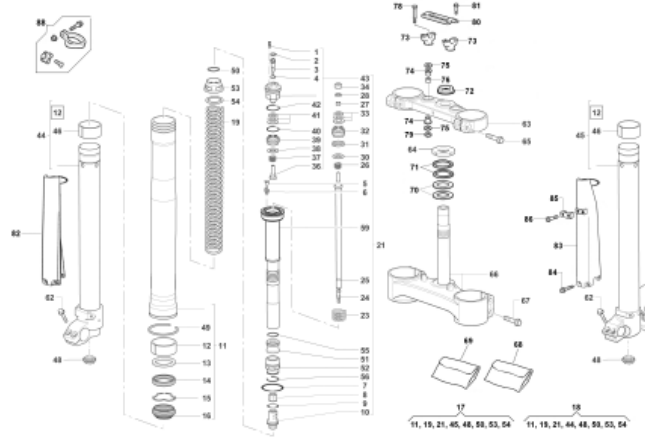


Pagina - Page - Page - Seite - Paja

64

Tavola - Drawing - Table - Bild - Tabla

20

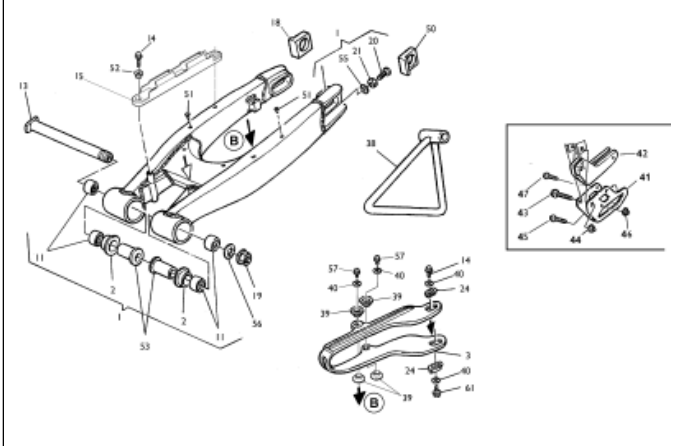


Pagina - Page - Page - Seite - Paja

68

Tavola - Drawing - Table - Bild - Tabla

21

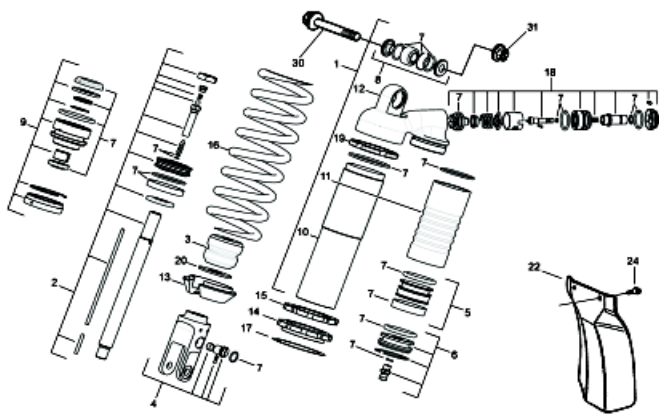


Pagina - Page - Page - Seite - Paja

74

Tavola - Drawing - Table - Bild - Tabla

22

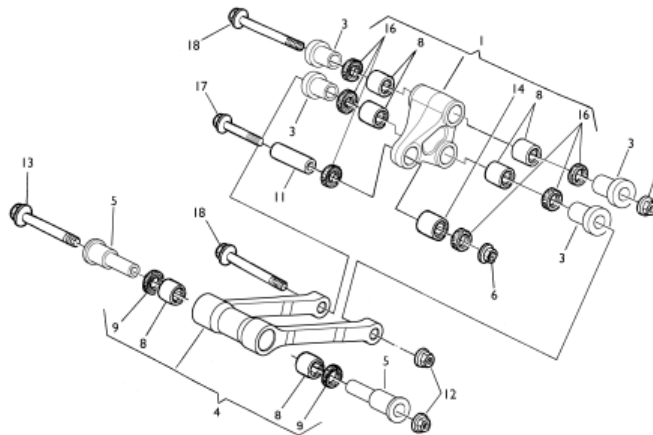


Pagina - Page - Page - Seite - Paja

78

Tavola - Drawing - Table - Bild - Tabla

23

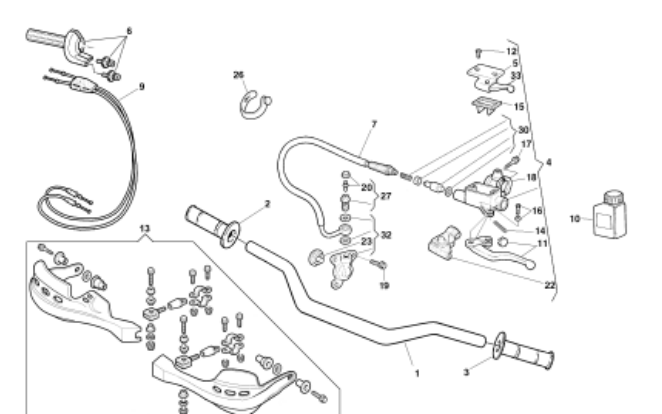


Pagina - Page - Page - Seite - Paja

80

Tavola - Drawing - Table - Bild - Tabla

24

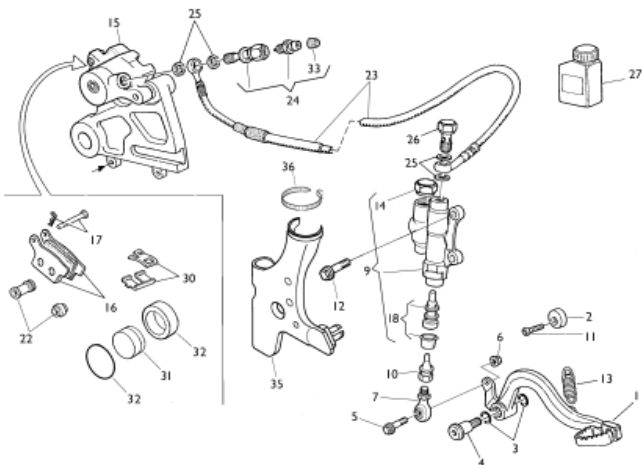


Pagina - Page - Page - Seite - Paja

82

Tavola - Drawing - Table - Bild - Tabla

25



Pagina - Page - Page - Seite - Paja

84

Tavola - Drawing - Table - Bild - Tabla

26

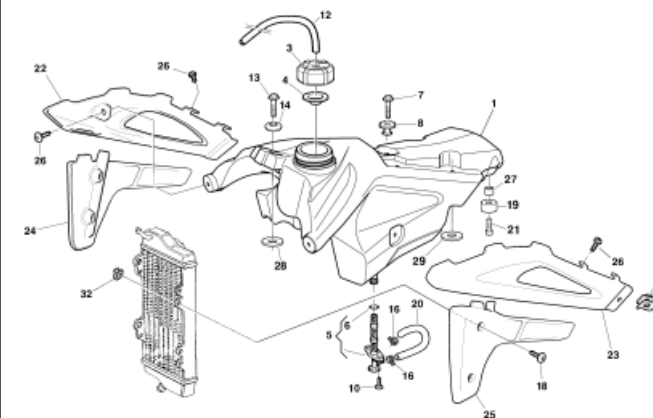
# TAVOLA DA FARE

Pagina - Page - Page - Seite - Paja

86

Tavola - Drawing - Table - Bild - Tabla

27

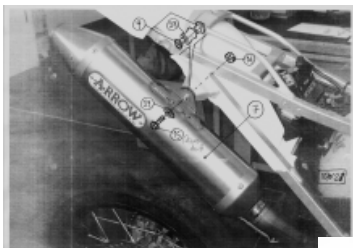


Pagina - Page - Page - Seite - Paja

90

Tavola - Drawing - Table - Bild - Tabla

28



Pagina - Page - Page - Seite - Paja

92

Tavola - Drawing - Table - Bild - Tabla

29

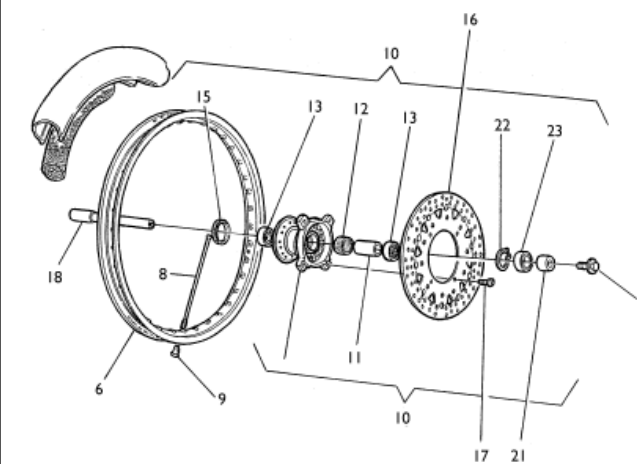
# TAVOLA DA FARE

Pagina - Page - Page - Seite - Paja

94

Tavola - Drawing - Table - Bild - Tabla

30

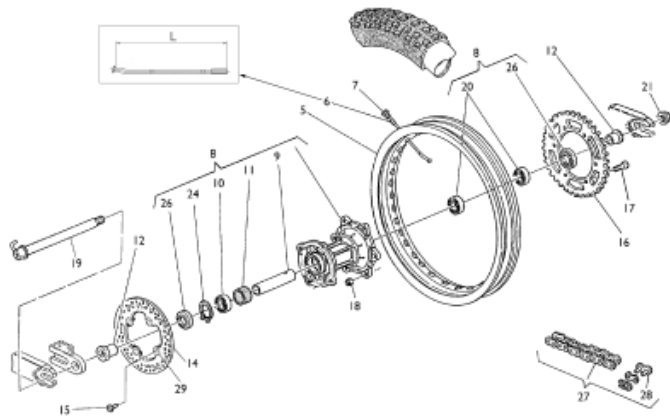


Pagina - Page - Page - Seite - Paja

96

Tavola - Drawing - Table - Bild - Tabla

31

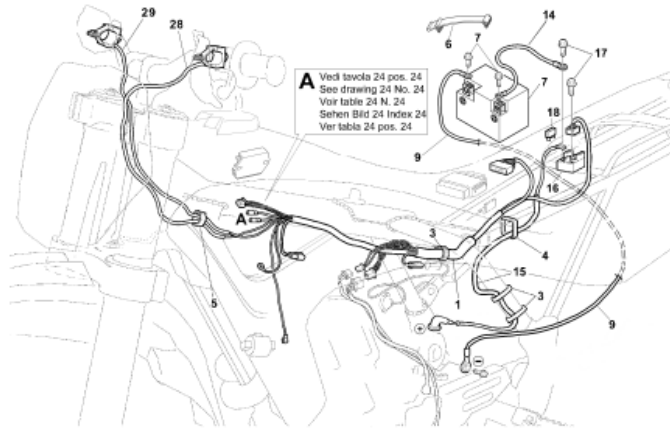


Pagina - Page - Page - Seite - Paja

98

Tavola - Drawing - Table - Bild - Tabla

32



Pagina - Page - Page - Seite - Paja

100

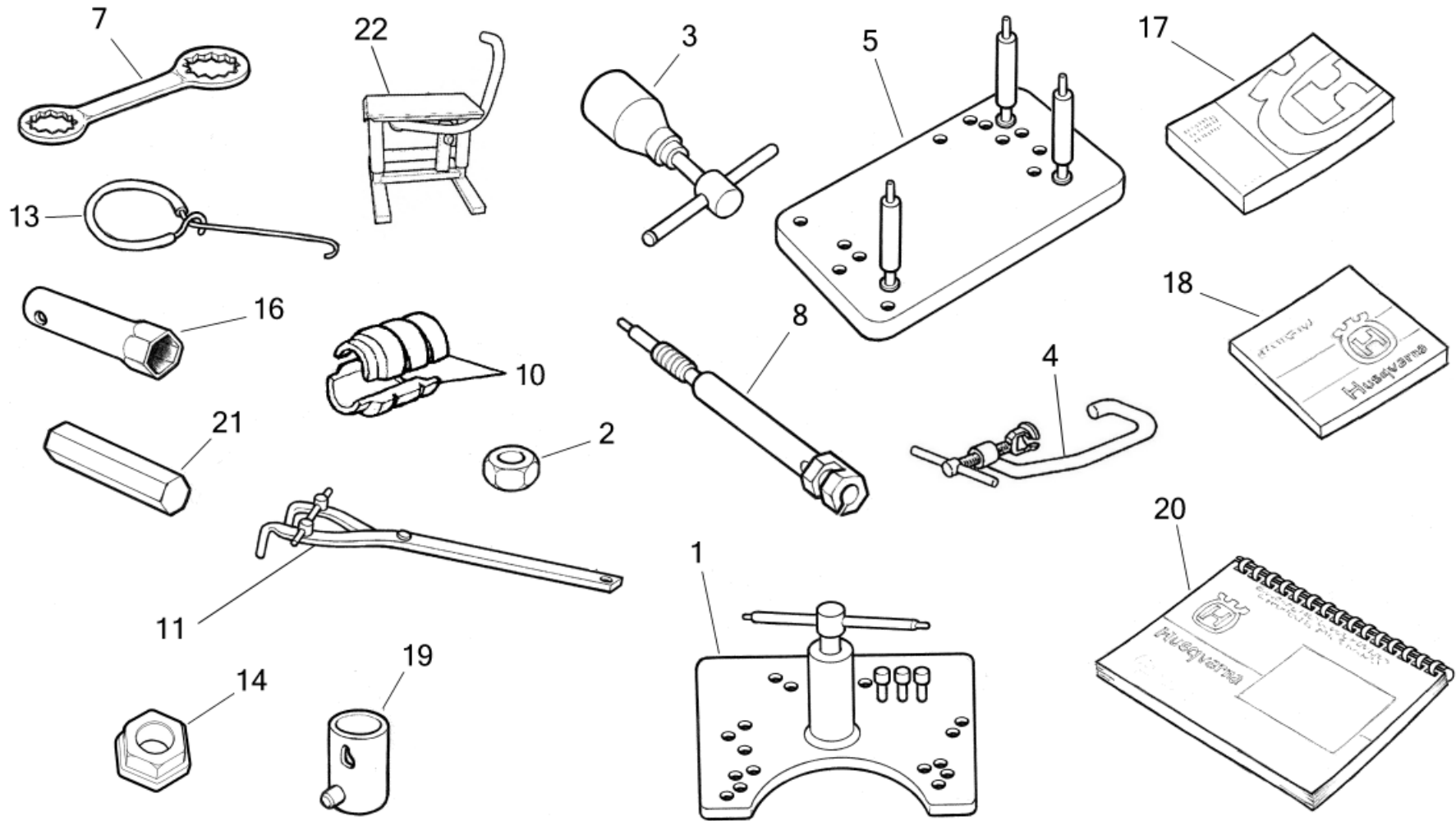
Tavola - Drawing - Table - Bild - Tabla

33



Pagina - Page - Page - Seite - Paja

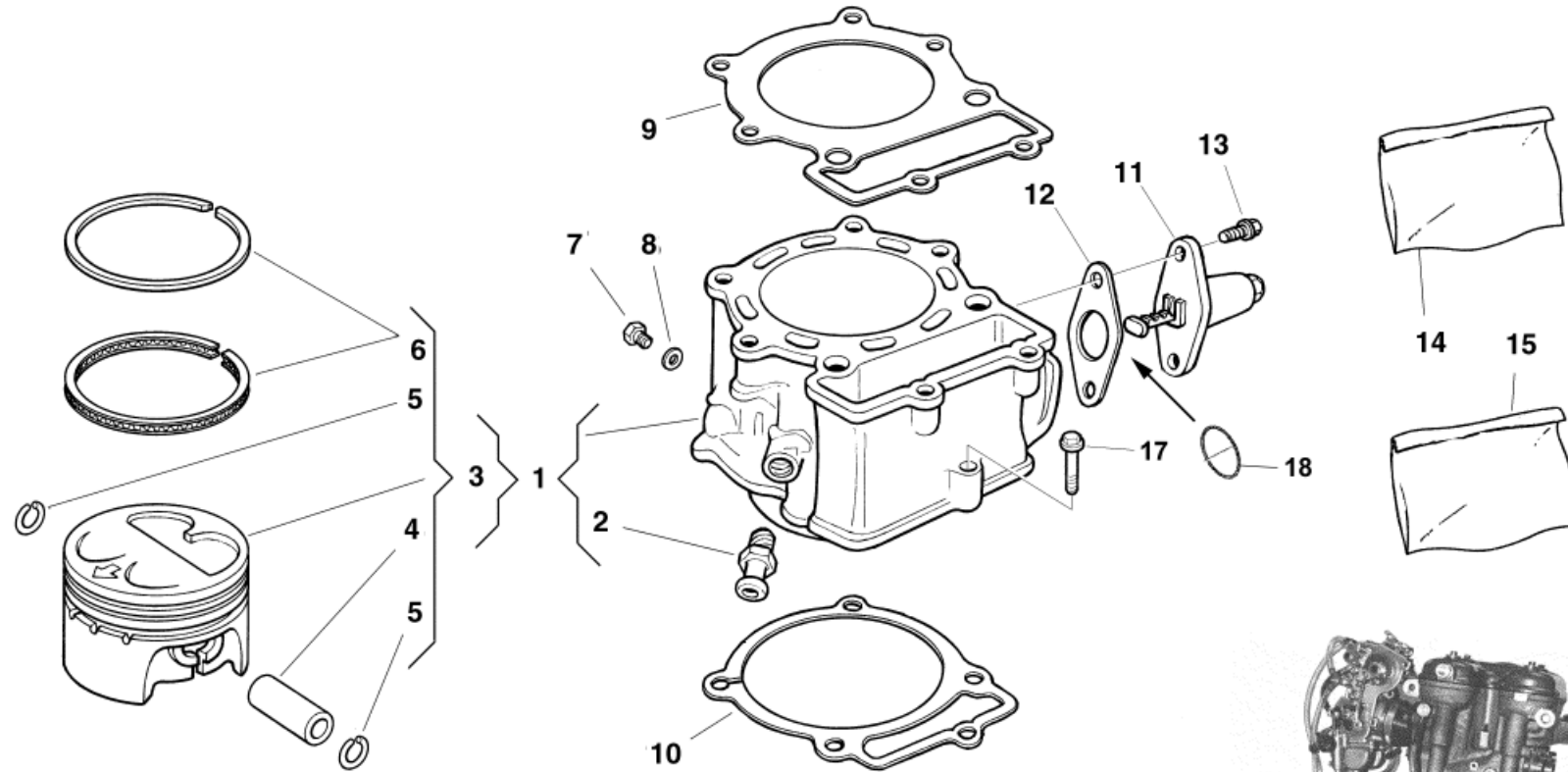
102



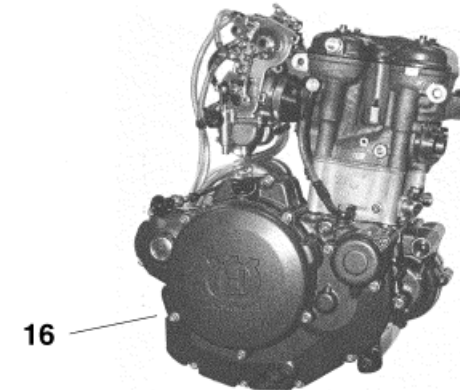
Note Notes Notas	Pos. No. Index	N. Cod. Code No. Nr. Code Code Nr N. Cod.	Q.tà Q.ty Q.te M.ge C.ad	DENOMINAZIONE	NAME	DESIGNATION	BESHREIBUNG	DENOMINACION	Validità Validity Validité Gültig Validez
	1	1517 94702	1	Estrattore basamento	Crankcase puller	Extracteur carter	Kurbelgehäuse-Auszieher	Extractor cárter	
	2	8000 A1580	1	Protezione alb. motore	Crankshaft guard	Protection vilebrequin	Schutz für Kurbewelle	Protección por cigueñal	
	3	8000 A1559	1	Estrattore volano	Flywheel extractor	Extracteur pour volant	Auszieher für Schwungrad	Extractor volante	
	4	8000 39521	1	Attrezzo mont.-smont. valvole	Valve assembly/disassembly tool	Outil de montage-démontage soupapes	Werkzeug zum Einbau/ Ausbau der Ventile	Herramienta de montaje- desmontaje válvulas	
<b>D</b>	5	8A00 90662	1	Supporto per montaggio	Support for assy	Support pour montage	Halterung für Montage	Soporte por el montaje	
	7	8000 66802	1	Chiave poligonale	Poligonal wrench	Cléf polygonale	Sechskantschlüssel	Llave poligonal	
	8	8000 A1625		Attrezzo portacomparatore	Dial gauge holding tool	Outil support comparateur	Werkzeug Komparatorhalter	Herramienten. porta comparador	
	11	8000 79015	1	Chiave di fermo mozzo frizione	Clutch hub retaining wrench	Cléf d'arret moyeau embrayage	Halterungsschlüssel der Kupplungsnahe	Llave montaje fricción	
	13	1519 84701	1	Gancio per molle	Spring hook	Crochet pour ressort	Federhaken	Gancho para resorte	
<b>D</b>	14	8000 A8191	1	Chiave montaggio frizione	Clutch assembling wrench	Cléf montage embrayage	Kupplunginbauschlüssel	Llave bloquear cubo fricción	
<b>D</b>	16	8000 A4349	1	Chiave candela	Spark plug wrench	Cléf bougie	Zündkerzeschlüssel	Llave bujia	
	16	8000 95749	1	Chiave candela	Spark plug wrench	Cléf bougie	Zündkerzeschlüssel	Llave bujia	
<b>D</b>	17	8000 B1245	1	Libretto uso e manutenzione	Owner's manual	Emploi d'entretien	Betriebsanleitung	Manual uso y manten.	
<b>R</b>	18	8000 B1246	1	Manuale di officina (su CD)	Workshop manual (on CD)	Manuel d'atelier (sur CD)	Werkstatthandbuch (auf CD)	Manual de oficina (su CD)	
<b>D</b>	19	8000 96997	1	Chiave perno ruota anteriore	Front wheel axle wrench	Cléf pivot roue avant	Vorterrad bolzen schlüssel	Llave perno rueda delantera	
<b>R</b>	20	8000 B1247	1	Catalogo PARTI DI RICAMBIO	SPARE PARTS catalog	Catalogue PIECES DE RECHANGE	ERSATZTEILKATALOG	Catalogo PIEZAS DE REPUESTO	
<b>D</b>	21	8000 56920	1	Chiave esagonale per vite perno ruota anteriore	Front wheel axle screw Allen wrench	Clef à douille pour vis de pivot roue avant	Sechs Kantschlüssel für Vorderradbolzen schraube	Llave hexagonal por tornillo perno rueda delantera	
<b>D</b>	22	8000 A7817	1	Cavalletto a leva	Central stand	Béquille centrale	Hauptständer	Caballete central	







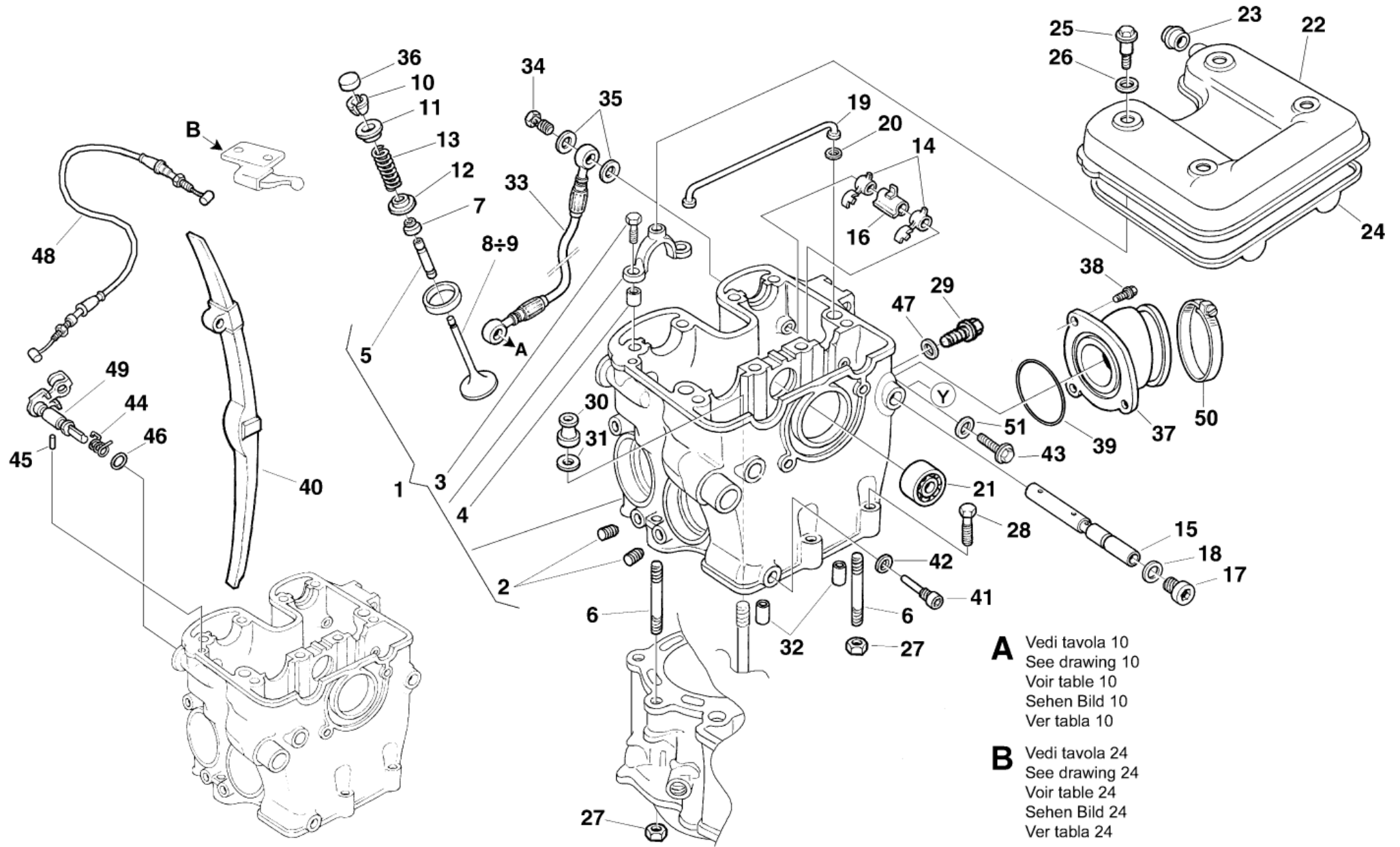
DA AGGIUNGERE: ADATTATORE TENDICATENA 19 E VITI 20





**CILINDRO, PISTONE - CYLINDER, PISTON  
CYLINDRE, PISTON- ZYLINDER, KOLBEN  
CILINDRO, PISTON**

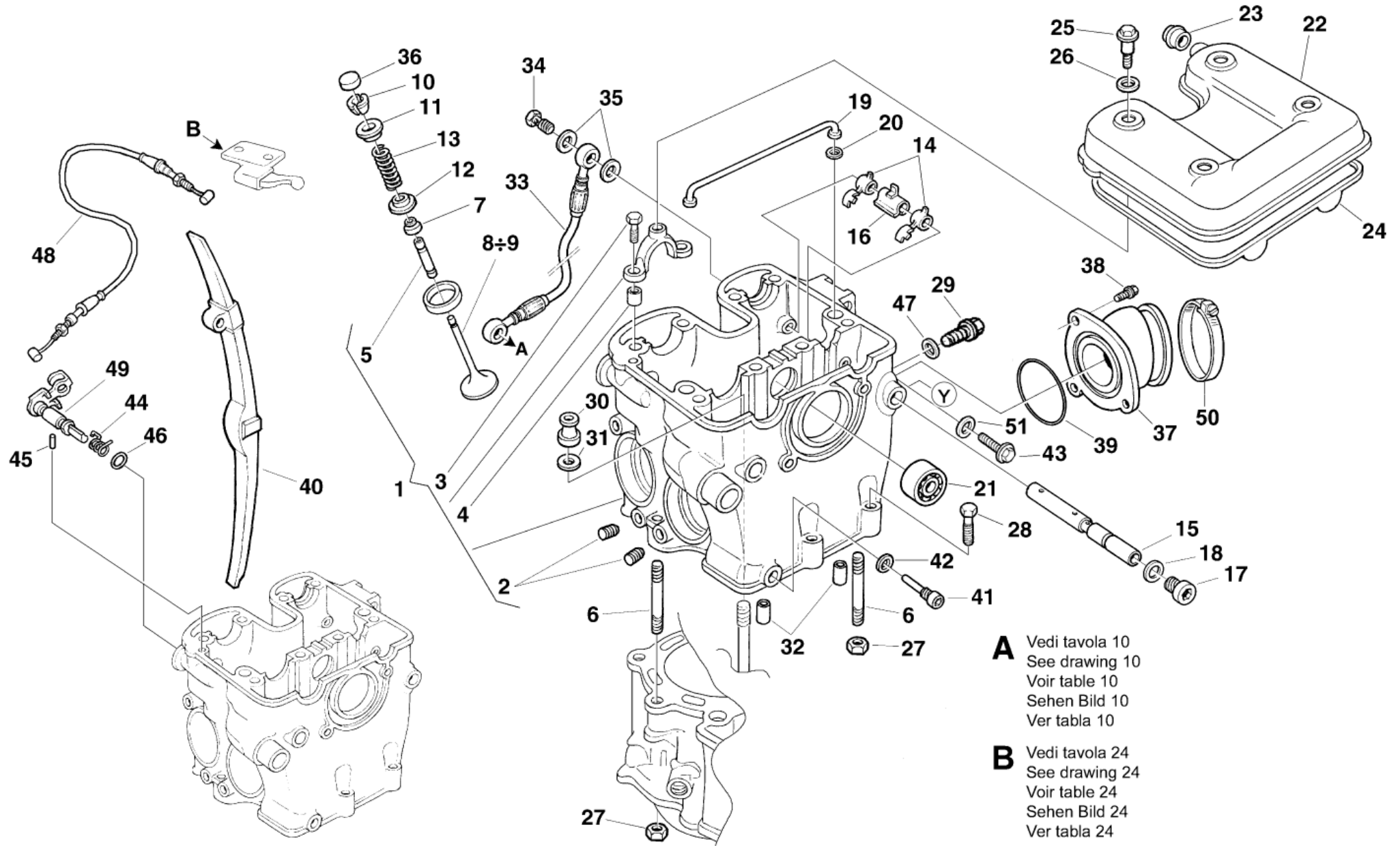
Note Notes Notes Markes Notas	Pos. No. N. Index Pos.	N. Cod. Code No. Nr. Code Code Nr N. Cod.	Q.tà Q.ty Q.te M.ge C.ad	DENOMINAZIONE	NAME	DESIGNATION	BESHREIBUNG	DENOMINACION	Validità Validity Validité Gültig Validez
	1	8000 B1799	1	Cilindro completo	Cylinder assy	Cylindre compl.	Zylinder kpl.	Cilindro compl.	
	2	8000 63885	2	Raccordo	Union	Raccord	Anschluss	Empalme	
	3	8000 B1172	1	Pistone completo (Ø 97 mm)	Piston assy. (Ø 97 mm)	Piston complet (Ø 97 mm)	Kolben, kpl. (Ø 97 mm)	Pistón completo (Ø 97 mm)	
	4	8000 A5474	1	Spinotto	Gudgeon	Axe	Bolzen	Perno	
	5	8000 A5475	2	Anello di fermo	Stop ring	Bague d'arrêt	Haltering	Anillo de retención	
	6	8000 A5476	1	Kit segmenti	Circlip kit	Kit segment	Kolbenring kit	Kit segmentos	
	7	8S00 67545	1	Vite scarico acqua	Coolant draining screw	Vis	Schraube	Tornillo	
	8	8A00 15960	1	Rosetta	Washer	Rondelle	Scheibe	Arandela	
	9	8E00 A4195	1	Guarnizione (1,0 mm)	Gasket (1,0 mm)	Garnitue (1,0 mm)	Dichtung (1,0 mm)	Junta (1,0 mm)	
	10	8000 99841	1	Guarnizione	Gasket	Garnitue	Dichtung	Junta	
	11	8000 A5199	1	Tenditore completo	Complete tensioner	Tendeur complet	Zylinderspanner	Tensor completo	
	12	1615 35801	1	Guarnizione	Gasket	Garnitue	Dichtung	Junta	
	13	8000 62728	2	Vite (M6X20 mm)	Screw (M6X20 mm)	Vis (M6X20 mm)	Schraube (M6X20 mm)	Tornillo (M6X20 mm)	
<b>R</b>	14	8000 A5982	1	Gr. guarn. motore	Gasket set	Groupe garnitures	Dichtungssatz	Grupo juntas	
<b>R</b>	15	8000 B0364	1	Gruppo anelli di tenuta motore	Engine seal ring set	Groupe bague moteur	Dichtungringgruppe Motor	Grupo anillos	
	16	8000 B0342	1	Assieme motore	Engine assy	Moteur complet	Motor kpl.	Motor compl.	
	17	8000 62730	1	Vite	Screw	Vis	Schraube	Tornillo	
	18	8000 18422	1	Anello OR	O-Ring	Bague OR	O-Ring	Anillo OR	
	19	8000 A1798	1	Adattatore	<b>Adattatore</b>	<b>Adattatore</b>	<b>Adattatore</b>	<b>Adattatore</b>	
	20	8000 62727	2	Vite (M6X16 mm)	Screw (M6X16 mm)	Vis (M6X16 mm)	Schraube (M6X16 mm)	Tornillo (M6X16 mm)	



**A** Vedi tavola 10  
See drawing 10  
Voir table 10  
Sehen Bild 10  
Ver tabla 10

**B** Vedi tavola 24  
See drawing 24  
Voir table 24  
Sehen Bild 24  
Ver tabla 24

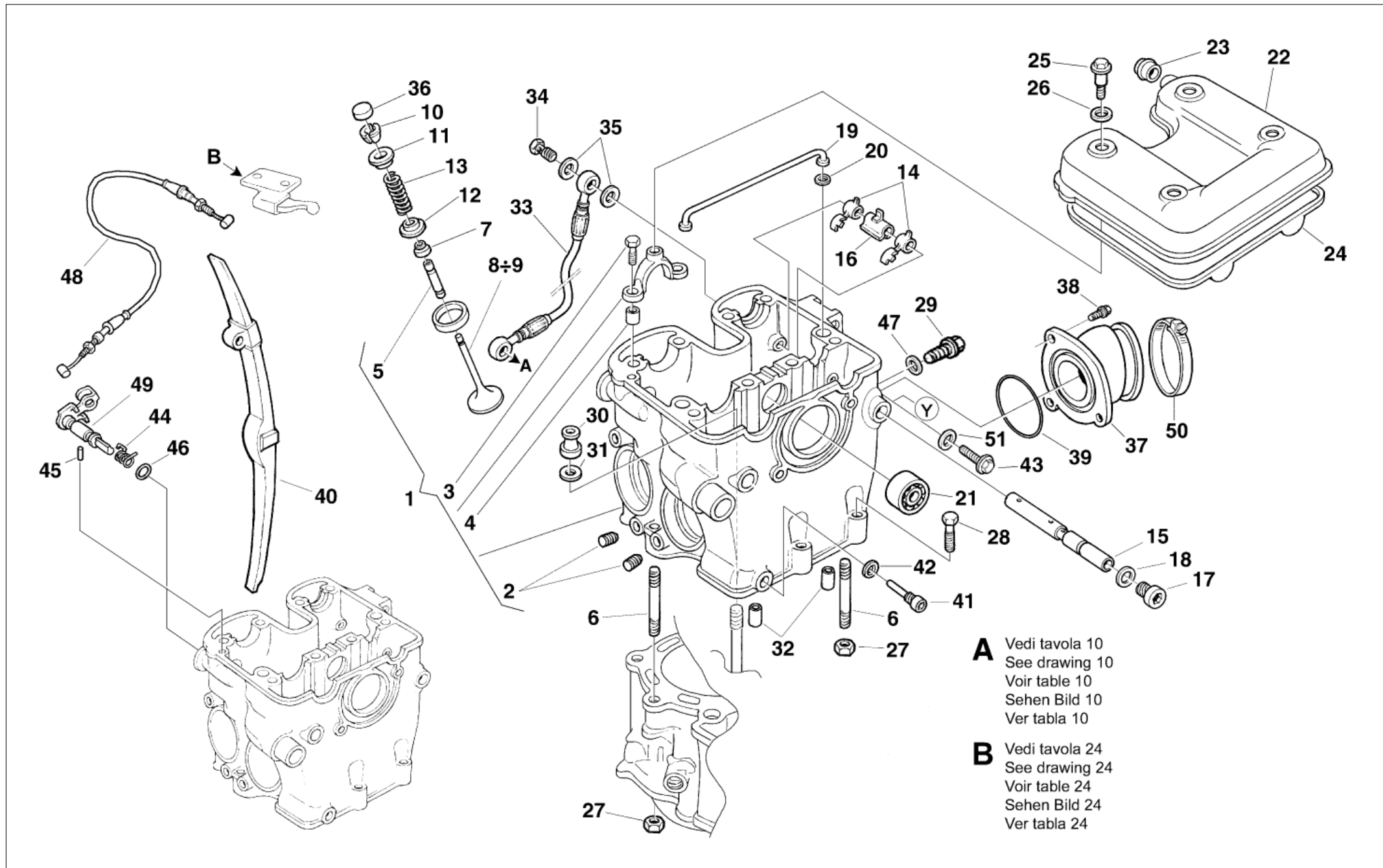
Note Notes Notes Marke Notas	Pos. No. N. Index Pos.	N. Cod. Code No. Nr. Code Code Nr N. Cod.	Q.tà Q.ty Q.te M.ge C.ad	DENOMINAZIONE	NAME	DESIGNATION	BESHREIBUNG	DENOMINACION	Validità Validity Validité Gultig Validez
	1	8000 B1165	1	Testa completa	Cylinder head	Culasse compl.	Zylinderkopf Kpl.	Culata compl.	
	2	8000 49792	4	Heli-coil	Heli-coil	Heli-coil	Heli-coil	Heli-coil	
	3	8A00 85071	8	Vite (M6X25 mm)	Screw (M6X25 mm)	Vis (M6X25 mm)	Schraube (M6X25 mm)	Tornillo (M6X25 mm)	
	4	1617 95501	8	Bussola	Bushing	Douille	Buchse	Manguito	
	5	8000 A4159	2	Guidavalvola ASPIRAZIONE	INLET Valve guide	Guide-soupape ADMISSION	EINLASS Ventilführung	Guía-válvula ASPIRACION	
	5	8000 A4158	2	Guidavalvola SCARICO	EXHAUST Valve guide	Guide-soupape ECHAPP.	AUSLASS Ventilführung	Guía-válvula ESCAPE	
	6	8000 74836	2	Prigioniero (M8X51 mm)	Stud bolt (M8X51 mm)	Prisonnier (M8X51 mm)	Stiftschraube (M8X51 mm)	Prisionero (M8X51 mm)	
	7	8000 A4137	2	Anello di tenuta ASPIRAZIONE	Seal ring INLET	Bague d'étanchéité ADMISSION	Dichtungsring EINLASS	Anillo de retención ASP.	
	7	8000 A4136	2	Anello di tenuta SCARICO	Seal ring EXHAUST	Bague d'étanchéité ECHAPP.	Dichtungsring AUSLASS	Anillo de retención ESCAPE	
	8	8000 A5444	2	Valvola aspirazione	Inlet valve	Soupape admission	Einlass-Ventil	Válvula aspiración	
	9	8000 A5442	2	Valvola scarico	Exhaust valve	Soupape d'échappement	Auslass-Ventil	Válvula de escape	
	10	8000 A4107	4	Semicono ASPIRAZIONE	Half cone INLET	Demi-cône ADMISSION	Halb Kegel EINLASS	Semi-cono ASPIRACION	
	10	8000 A4106	4	Semicono SCARICO	Half cone EXHAUST	Demi-cône ECHAPPEMENT	Halb Kegel AUSLASS	Semi-cono ESCAPE	
	11	8000 B1168	2	Scodellino ASPIRAZIONE	Cup INLET	Cuvette (400-450-510)	Teller EINLASS	Cubeta ASPIRACION	
	11	8000 A4151	2	Scodellino SCARICO	Cup EXHAUST	Cuvette ECHAPPEMENT	Teller AUSLASS	Cubeta ESCAPE	
	12	8000 B1169	2	Piattello ASPIRAZIONE	Cup INLET	Cuvette (400-450-510)	Teller EINLASS	Cubeta ASPIRACION	
	12	8000 91578	2	Piattello SCARICO	Cup EXHAUST	Cuvette ECHAPPEMENT	Teller AUSLASS	Cubeta ESCAPE	
	13	8000 B1170	2	Molla ASPIRAZIONE	INLET Spring	Ressort ADMISSION	Feder EINLASS	Resorte ASPIRACION	
	13	8000 A0568	2	Molla SCARICO	EXHAUST Spring	Ressort ECHAPPEMENT	Feder AUSLASS	Resorte ESCAPE	
	14	8000 91568	4	Bilanciere	Rocker-arm assy	Culbuteur	Kipphebel	Balancín	
	15	8000 A5437	2	Perno	Pin	Pivot	Bolzen	Perno	
	16	8B00 A5435	1	Distanziale a molla (L=25,8mm)	Spacer (L=25,8 mm)	Entretoise (L=25,8 mm)	Distanzstück (L=25,8 mm)	Separador (L=25,8 mm)	
				SCARICO	EXHAUST	ECHAPPEMENT	AUSLASS	ESCAPE	
	16	8C00 A5435	1	Distanziale a molla (L=30,8mm)	Spacer (L=30,8 mm)	Entretoise (L=30,8 mm)	Distanzstück (L=30,8 mm)	Separador (L=30,8 mm)	
				ASPIRAZIONE	INLET	ADMISSION	EINLASS	ASPIRACION	
	17	8000 99711	2	Tappo	Plug	Bouchon	Verschluss	Tapòn	
	18	8000 47763	2	Rosetta piana	Washer	Rondelle	Scheibe	Arandela	
	19	8000 99834	1	Tubetto olio	Oil pipe	Tuyau	Rohr	Tubo	
	20	8000 91584	2	Anello OR	O-Ring	Bague OR	O-Ring	Anillo OR	
	21	8000 34317	1	Cuscinetto (ø12xø28x8 mm)	Bearing (ø12xø28x8 mm)	Roulement (ø12xø28x8 mm)	Lager (ø12xø28x8 mm)	Cojinete (ø12xø28x8 mm)	
	22	8A00 A3769	1	Coperchio testa	Cylinder head cover	Couvercle culasse	Zylinderkopf Deckel	Tapa Culata	
	23	8000 91586	1	Raccordo sfiato	Union	Raccord	Anschluss	Empalme	
	24	8000 99837	1	Guarnizione	Gasket	Garnitue	Dichtung	Junta	



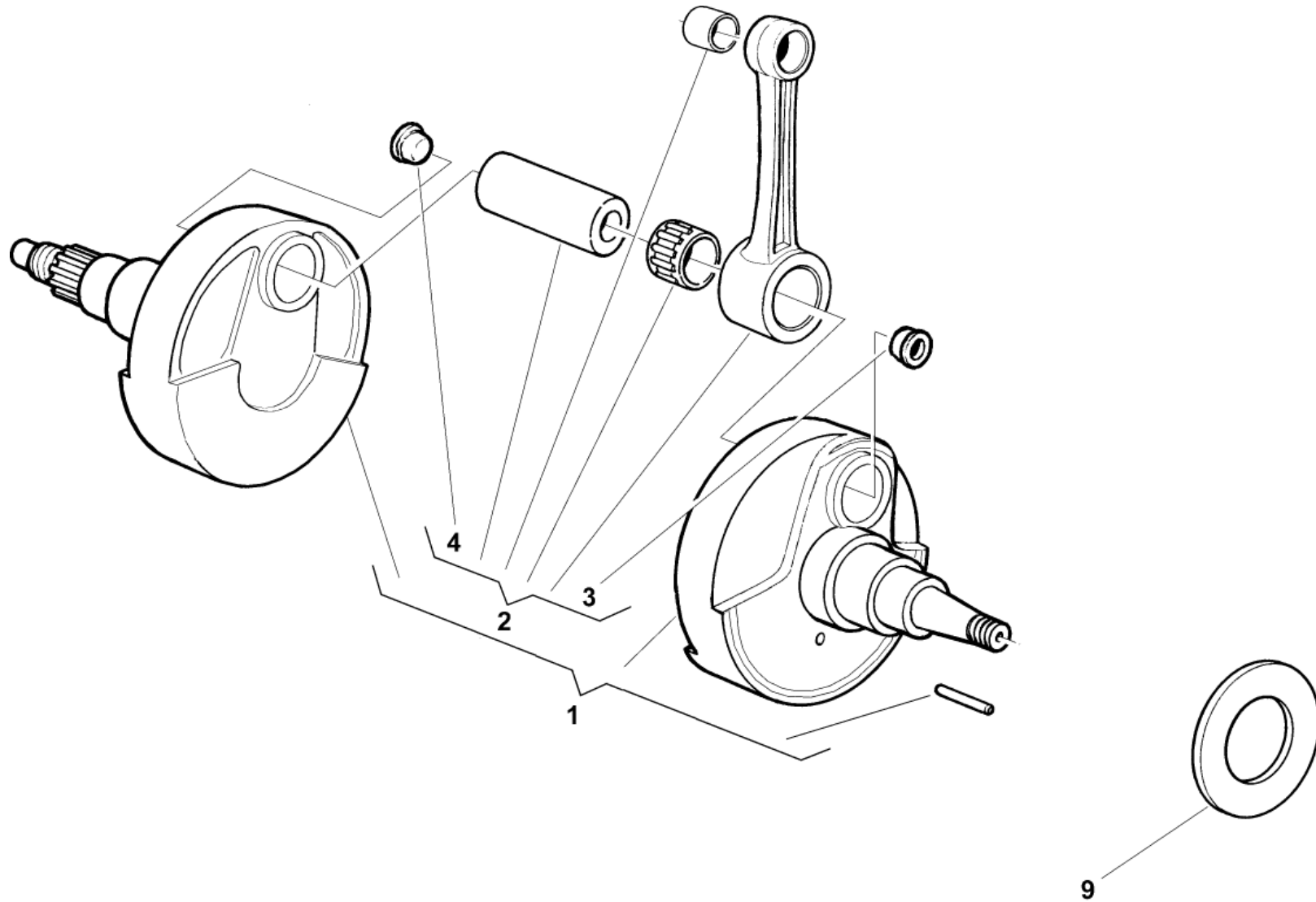
**A** Vedi tavola 10  
See drawing 10  
Voir table 10  
Sehen Bild 10  
Ver tabla 10

**B** Vedi tavola 24  
See drawing 24  
Voir table 24  
Sehen Bild 24  
Ver tabla 24

Note Notes Notes Markes Notas	Pos. No. N. Index Pos.	N. Cod. Code No. Nr. Code Code Nr N. Cod.	Q.tà Q.ty Q.te M.ge C.ad	DENOMINAZIONE	NAME	DESIGNATION	BESHREIBUNG	DENOMINACION	Validità Validity Validité Gültig Validez
	25	8000 91587	4	Vite	Screw	Vis	Schraube	Tornillo	
	26	8000 91588	4	Rosetta di tenuta	Sealing washer	Rondelle	Scheibe	Arandela	
	27	8000 54700	2	Dado	Nut	Ecrou	Mutter	Tuerca	
	28	8000 62730	2	Vite (M6X30 mm)	Screw (M6X30 mm)	Vis (M6X30 mm)	Schraube (M6X30 mm)	Tornillo (M6X30 mm)	
	29	8000 B0385	1	Tappo	Plug	Bouchon	Verschluss	Tapòn	
	30	8000 91589	4	Dado	Nut	Ecrou	Mutter	Tuerca	
	31	8000 23374	4	Rosetta piana	Washer	Rondelle	Scheibe	Arandela	
	32	8000 47708	4	Bussola di riferimento	Bushing	Douille	Buchse	Manguito	
	33	8AA0 A0232	1	Tubo olio	Oil pipe	Tuyau	Rohr	Tubo	
	34	80A0 A0574	2	Vite	Screw	Vis	Schraube	Tornillo	
	35	8000 A0575	4	Rosetta di tenuta	Sealing washer	Rondelle	Scheibe	Arandela	
	36	8000 A4162	4	Pastiglia (1,60 mm)	Pad (1,60 mm)	Plaquette (1,60 mm)	Belag (1,60 mm)	Pastilla (1,60 mm)	
	36	8A00 A4162	4	Pastiglia (1,65 mm)	Pad (1,65 mm)	Plaquette (1,65 mm)	Belag (1,65 mm)	Pastilla (1,65 mm)	
	36	8B00 A4162	4	Pastiglia (1,70 mm)	Pad (1,70 mm)	Plaquette (1,70 mm)	Belag (1,70 mm)	Pastilla (1,70 mm)	
	36	8C00 A4162	4	Pastiglia (1,75 mm)	Pad (1,75 mm)	Plaquette (1,75 mm)	Belag (1,75 mm)	Pastilla (1,75 mm)	
	36	8D00 A4162	4	Pastiglia (1,80 mm)	Pad (1,80 mm)	Plaquette (1,80 mm)	Belag (1,80 mm)	Pastilla (1,80 mm)	
	36	8E00 A4162	4	Pastiglia (1,85 mm)	Pad (1,85 mm)	Plaquette (1,85 mm)	Belag (1,85 mm)	Pastilla (1,85 mm)	
	36	8F00 A4162	4	Pastiglia (1,90 mm)	Pad (1,90 mm)	Plaquette (1,90 mm)	Belag (1,90 mm)	Pastilla (1,90 mm)	
	36	8G00 A4162	4	Pastiglia (1,95 mm)	Pad (1,95 mm)	Plaquette (1,95 mm)	Belag (1,95 mm)	Pastilla (1,95 mm)	
	36	8H00 A4162	4	Pastiglia (2,00 mm)	Pad (2,00 mm)	Plaquette (2,00 mm)	Belag (2,00 mm)	Pastilla (2,00 mm)	
	36	8J00 A4162	4	Pastiglia (2,05 mm)	Pad (2,05 mm)	Plaquette (2,05 mm)	Belag (2,05 mm)	Pastilla (2,05 mm)	
	36	8K00 A4162	4	Pastiglia (2,10 mm)	Pad (2,10 mm)	Plaquette (2,10 mm)	Belag (2,10 mm)	Pastilla (2,10 mm)	
	36	8L00 A4162	4	Pastiglia (2,15 mm)	Pad (2,15 mm)	Plaquette (2,15 mm)	Belag (2,15 mm)	Pastilla (2,15 mm)	
	36	8M00 A4162	4	Pastiglia (2,20 mm)	Pad (2,20 mm)	Plaquette (2,20 mm)	Belag (2,20 mm)	Pastilla (2,20 mm)	
	36	8N00 A4162	4	Pastiglia (2,25 mm)	Pad (2,25 mm)	Plaquette (2,25 mm)	Belag (2,25 mm)	Pastilla (2,25 mm)	
	36	8P00 A4162	4	Pastiglia (2,30 mm)	Pad (2,30 mm)	Plaquette (2,30 mm)	Belag (2,30 mm)	Pastilla (2,30 mm)	
	36	8R00 A4162	4	Pastiglia (2,35 mm)	Pad (2,35 mm)	Plaquette (2,35 mm)	Belag (2,35 mm)	Pastilla (2,35 mm)	
	36	8S00 A4162	4	Pastiglia (2,40 mm)	Pad (2,40 mm)	Plaquette (2,40 mm)	Belag (2,40 mm)	Pastilla (2,40 mm)	
	36	8T00 A4162	4	Pastiglia (2,45 mm)	Pad (2,45 mm)	Plaquette (2,45 mm)	Belag (2,45 mm)	Pastilla (2,45 mm)	
	36	8U00 A4162	4	Pastiglia (2,50 mm)	Pad (2,50 mm)	Plaquette (2,50 mm)	Belag (2,50 mm)	Pastilla (2,50 mm)	
	36	8V00 A4162	4	Pastiglia (2,55 mm)	Pad (2,55 mm)	Plaquette (2,55 mm)	Belag (2,55 mm)	Pastilla (2,55 mm)	
	36	8W00 A4162	4	Pastiglia (2,60 mm)	Pad (2,60 mm)	Plaquette (2,60 mm)	Belag (2,60 mm)	Pastilla (2,60 mm)	
	37	8000 B0379	1	Raccordo	Union	Raccord	Anschluss	Empalme	

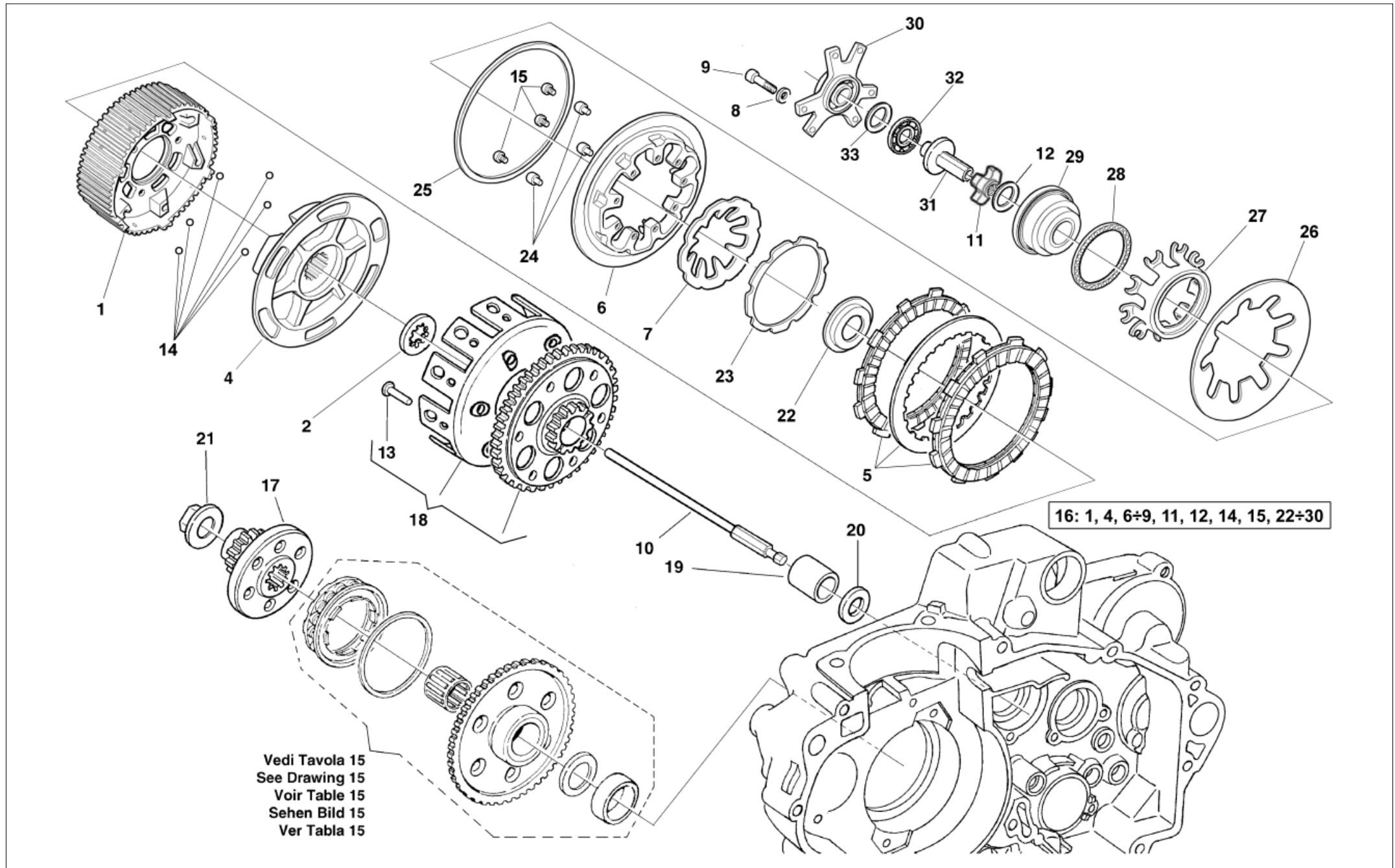










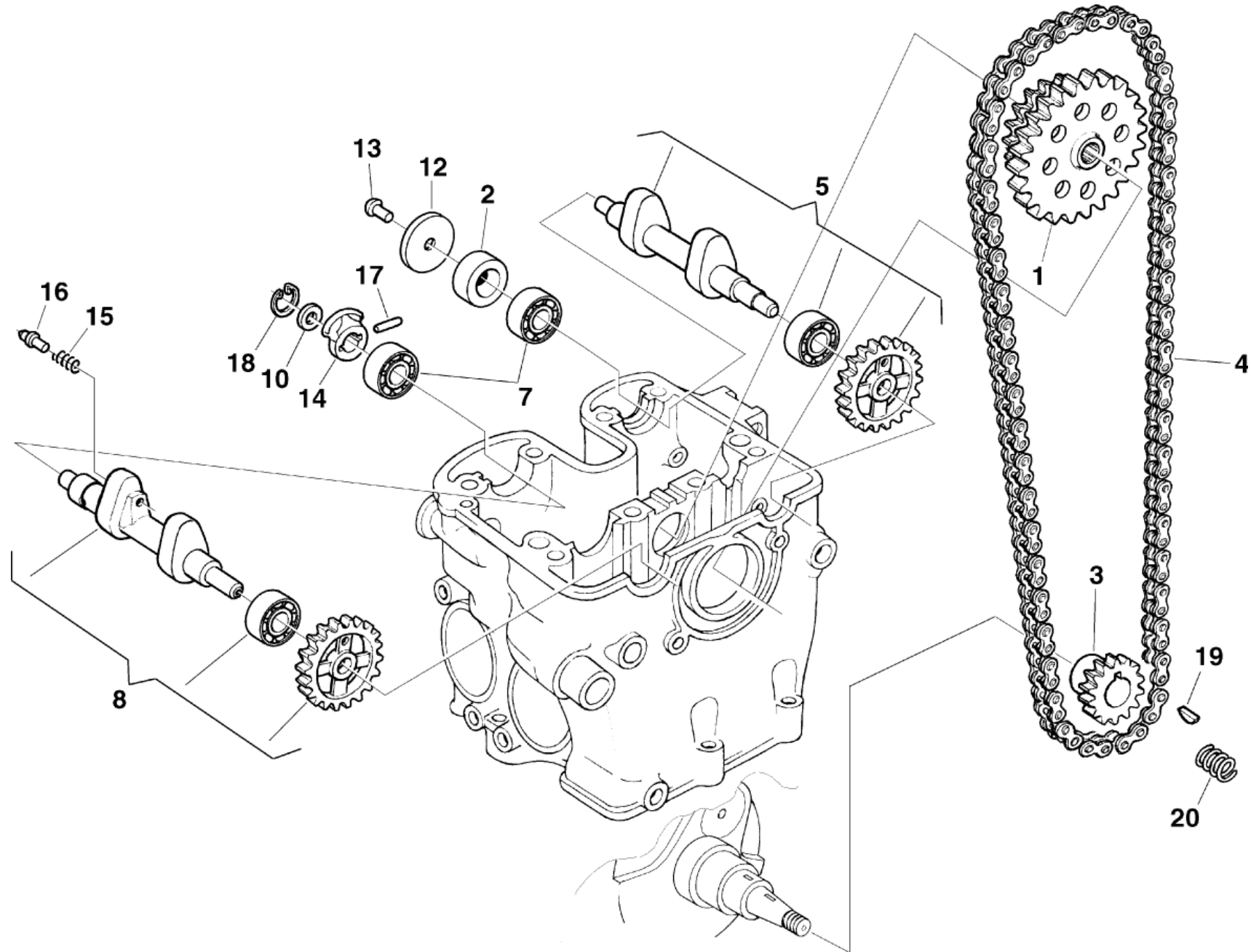


16: 1, 4, 6+9, 11, 12, 14, 15, 22+30

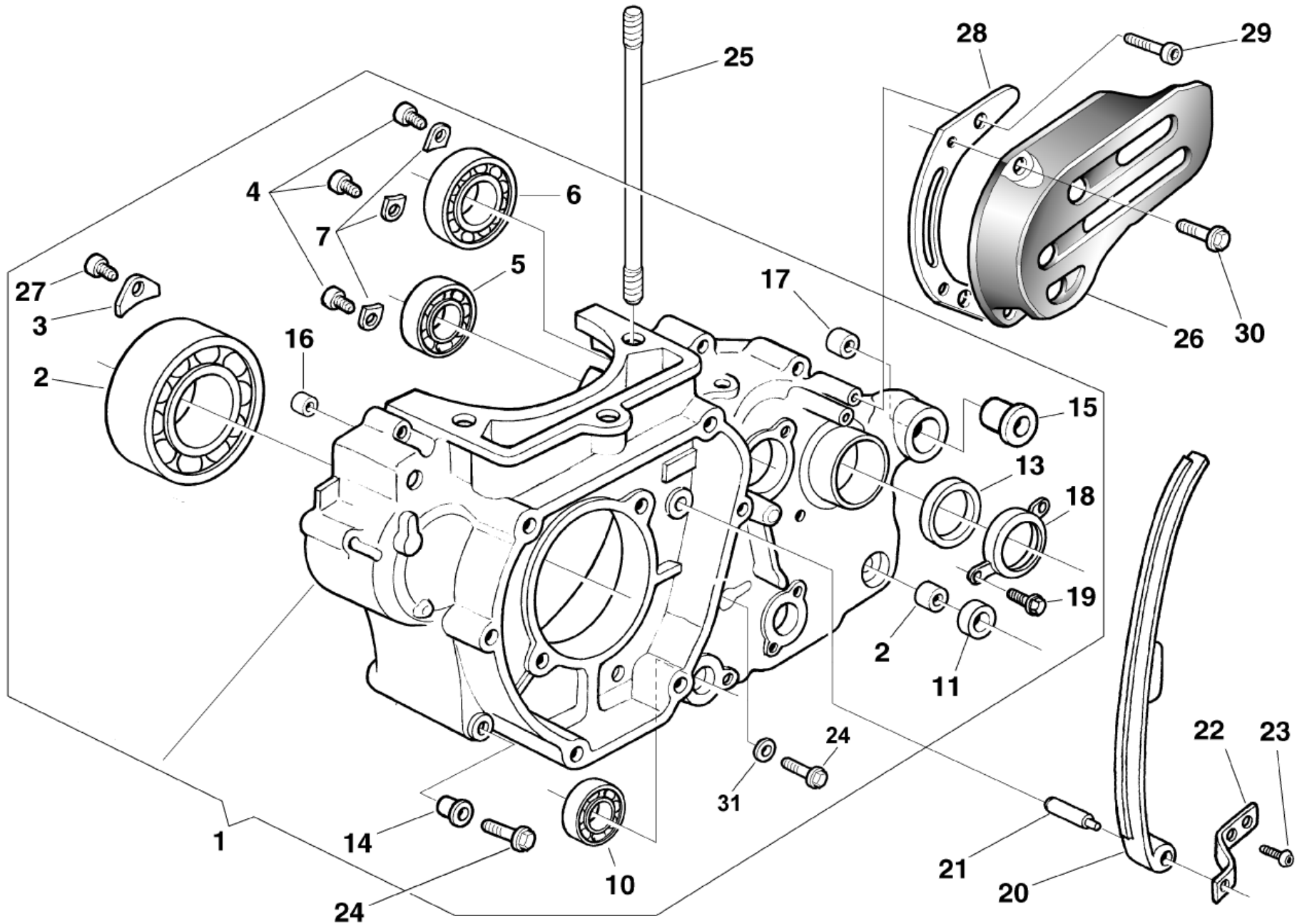
Vedi Tavola 15  
See Drawing 15  
Voir Table 15  
Sehen Bild 15  
Ver Tabla 15

**TRASMISSIONE PRIMARIA, FRIZIONE - PRIMARY DRIVE, CLUTCH  
TRANSMISSION PRIMAIRE, EMBRAYAGE  
PRIMÄRÜBERSETZUNG, KUPPLUNG - TRANSMISION PRIMARIA, EMBRAGUE**

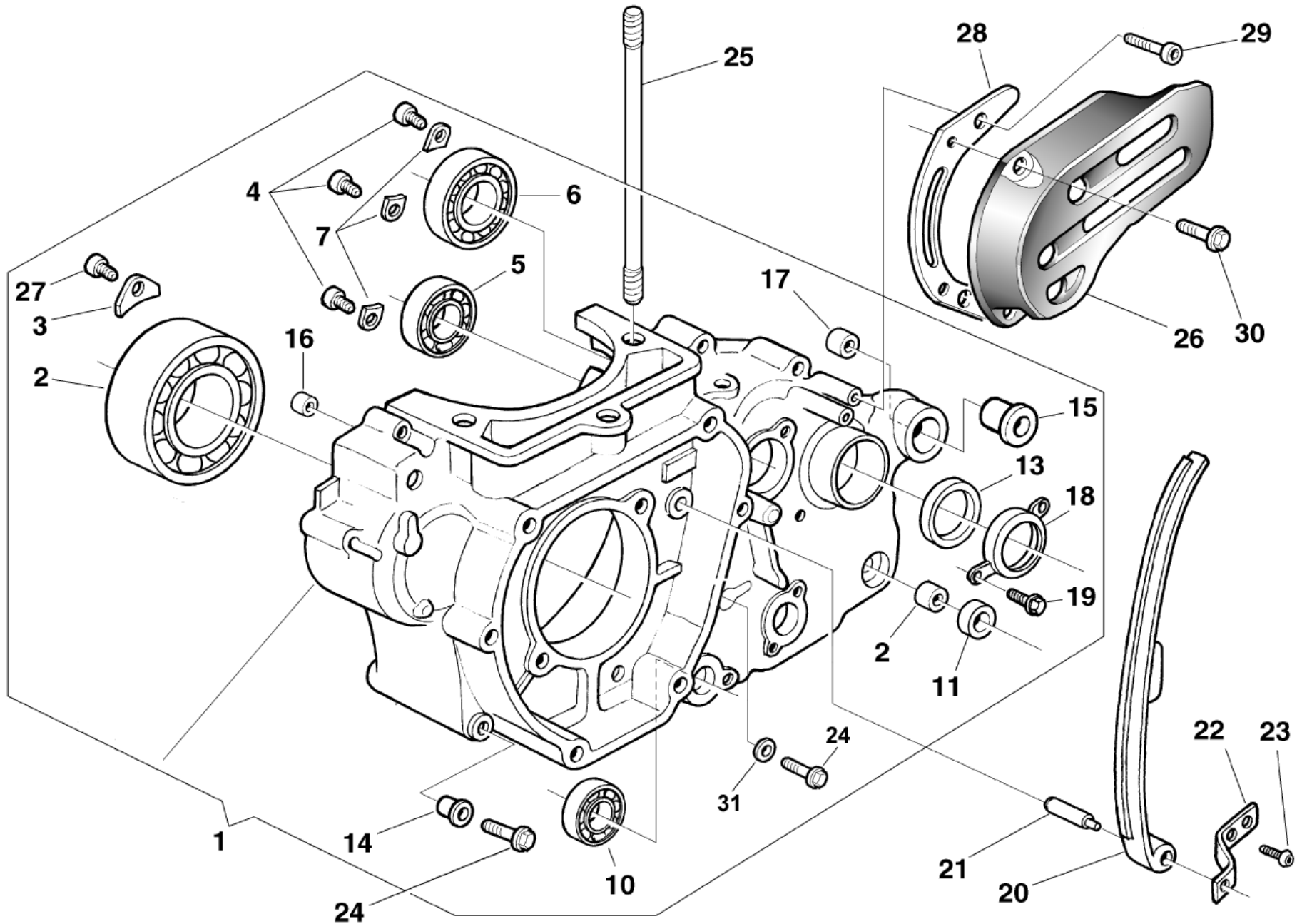
Note Notes Notes Marka Notas	Pos. No. N. Index Pos.	N. Cod. Code No. Nr. Code Code Nr N. Cod.	Q.tà Q.ty Q.te M.ge C.ad	DENOMINAZIONE	NAME	DESIGNATION	BESHREIBUNG	DENOMINACION	Validità Validity Validité Gültig Validez
N	1		1	Tamburo frizione	Cylinder	Cylindre	Zylinder	Cilindro	
	2	8000 38350	1	Rosetta	Washer	Rondelle	Scheibe	Arandela	
N	4		1	Mozzo frizione	Hub	Moyeau	Radnabe	Cubo	
	5	8000 A9764	1	Gruppo dischi frizione	Clutch group assy	Gr. embrayage compl.	Kupplungsgruppe Kpl	Gr.embrague compl.	
N	6		1	Piastra spingidischi	Plate	Plaque	Platte	Placa	
N	7		1	Molla frizione	Clutch spring	Ressort embrayage	Kupplungsfeder	Resorte embrague	
N	8		6	Rosetta	Washer	Rondelle	Scheibe	Arandela	
N	9		6	Vite	Screw	Vis	Schraube	Tornillo	
	10	8A00 B0497	1	Astina disinnesto	Control rod.	Coulisseau	Steuerstange	Varilla	
N	11		1	Dado	Nut	Ecrou	Mutter	Tuerca	
N	12		1	Rondella	Washer	Rondelle	Scheibe	Arandela	
	13	8000 48236	8	Ribattino	Rivet	Rivet	Niet	Remache	
N	14		6	Sfera	Ball	Sphere	Kugel	Esféra	
N	15		3	Vite	Screw	Vis	Schraube	Tornillo	
	16	8000 B1563	1	Gruppo frizione compl.	Clutch set assy.	Group embrayage compl.	Kupplungsgruppe	Grupo embrague compl.	
	17	8000 A5921	1	Ingr.condutt. Z=23	Gear Z=23	Engranage Z=23	Zahnrad Z=23	Engranaje Z=23	
	18	8000 A7858	1	Campana frizione compl. Z=63	Clutch housing compl. Z=63	Cage embrayage compl. Z=63	Kupplungskorb kpl. Z=63	Campana embrague compl. Z=63	
	19	1615 38801	1	Bussola	Bushing	Douille	Buchse	Manguito	
	20	8E00 30053	1	Rosetta D38-d25,2	Washer D38-d25,2	Rondelle D38-d25,2	Scheibe D38-d25,2	Arandela D38-d25,2	
	21	8000 99933	1	Dado	Nut	Ecrou	Mutter	Tuerca	
N	22		1	Mozzo arresto tamburo	Cylinder retainer hub	Moyeau retenue cylindre	Radnabe für Zylinderbehalten	Cubo blqueo cilindro	
N	23		1	Rondella dentata	Washer	Rondelle	Scheibe	Arandela	
N	24		3	Boccola	Bush	Douille	Buchse	Manguito	
N	25		1	Rasamento	Shim	Rondelle de épaisseur	Unterlagscheibe	Arandela	
N	26		1	Molla frizione primaria	Clutch spring primary	Ressort embrayage principal	Hauptkupplungsfeder	Resorte embrague principal	
N	27		1	Disco spingimolla	Spring pusher disc	Disque prem. ressorte	Federcheibe	Disco empuja resorte	
N	28		1	Cuscinetto reggispinta	Bearing	Roulement	Kugeldrucklager	Cojinete	
N	29		1	Mozzo arresto molla	Hub	Moyeau	Radnabe	Cubo	
N	30		1	Supporto cuscinetto	Bearing holder	Support pour roulement	Lagerhalterung	Soporte cojinete	
	31	8000 A9749	1	Perno comando frizione	Pin	Coupille	Zapfen	Espina	
	32	8000 35780	1	Cuscinetto assiale	Axial bearing	Roulement axial	Axiallager	Cojinete axial	
	33	8000 35781	1	Ralla	Disk	Disque	Platte	Disco	



Note Notes Notes Marke Notas	Pos. No. N. Index Pos.	N. Cod. Code No. Nr. Code Code Nr N. Cod.	Q.tà Q.ty Q.te M.ge C.ad	DENOMINAZIONE	NAME	DESIGNATION	BESHREIBUNG	DENOMINACION	Validità Validity Validité Gültig Validez
	1	8000 A4790	1	Ingranaggio rinvio (Z=36/34)	Gear (Z=36/34)	Engranage (Z=36/34)	Zahnrad (Z=36/34)	Engranaje (Z=36/34)	
	2	8000 A6271	1	Distanziale	Spacer	Entretoise	Distanzstück	Separador	
	3	8C00 63811	1	Ingran. distribuzione (Z=17)	Gear (Z=17)	Engranage (Z=17)	Zahnrad (Z=17)	Engranaje (Z=17)	
	4	8C00 35794	1	Catena distribuzione (94 maglie)	Chain (94 link)	Chaîne (94 maillon)	Kette (94 Schake)	Cadena (94 malla)	
	5	8000 B1175	1	Albero a camme ASPIRAZIONE	Camshaft INTAKE	Arbre distribution ADMISSION	Nockenwelle ANSAUGSEITE	Eje distribución ASPIRACIÓN	
	7	8000 34317	2	Cuscinetto (ø12xø28x8 mm)	Bearing (ø12xø28x8 mm)	Roulement (ø12xø28x8 mm)	Lager (ø12xø28x8 mm)	Cojinete (ø12xø28x8 mm)	
	8	8000 A4953	1	Albero a camme SCARICO	Camshaft EXHAUST	Arbre distr. ECHAPPEMENT	Nockenwelle AUSPUFFSEITE	Eje distribución DESCARGA	
	10	8000 99702	1	Rosetta di rasamento	Washer	Rondelle	Scheibe	Arandela	
	12	8000 99703	1	Disco centrifugo	Disc	Disque	Scheibe	Disco	
	13	8000 55699	1	Vite	Screw	Vis	Schraube	Tornillo	
	14	8000 A8994	1	Alzavalvola	Valve lifter	Levée de soupape	Ventilauflheber	Alzavalvula	
	15	8000 99699	1	Molla	Spring	Ressort	Feder	Resorte	
	16	8000 99700	1	Perno	Pin	Pivot	Bolzen	Perno	
	17	8000 99701	1	Rullino	Roller	Aiguille	Rolle	Rodillo	
	18	66N0 21205	1	Anello di fermo	Stop ring	Bague d'arrêt	Haltering	Anillo de retención	
	19	1615 09801	1	Chiavetta	Woodruff key	Clé woodruff	Federkeil	Lengüeta	
	20	8000 61275	1	Molla	Spring	Ressort	Feder	Resorte	



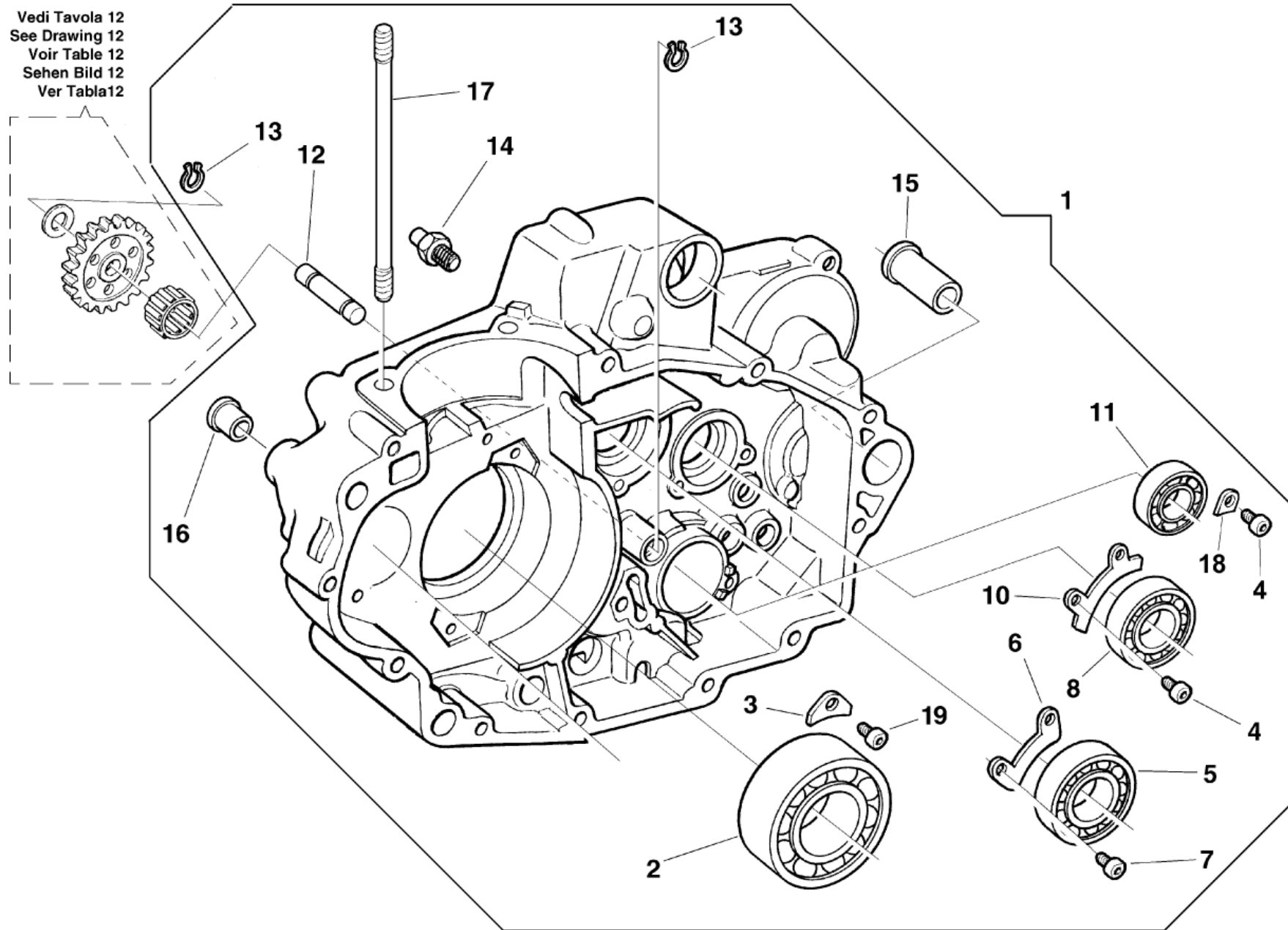
Note Notes Notes Marka Notas	Pos. No. N. Index Pos.	N. Cod. Code No. Nr. Code Code Nr N. Cod.	Q.tà Q.ty Q.te C.ad	DENOMINAZIONE	NAME	DESIGNATION	BESHREIBUNG	DENOMINACION	Validità Validity Validité Gültig Validez
	1	8A00 A7275	1	Ass. carter motore accoppiati	Crankcase assy	Carter compl.	Kurberlgehause kpl.	Carter motor completi	
	2	8000 99846	1	Cuscinetto (ø30xø72x19 mm) ALBERO MOTORE	Bearing (ø30xø72x19 mm) CRANKSHAFT	Roulement (ø30xø72x19 mm) VILEBREQUIN	Lager (ø30xø72x19 mm) KURBEWELLE	Cojinete (ø30xø72x19 mm) CIGÜEÑAL	
	3	8000 97941	2	Piastrina	Plate	Plaquette	Plättchen	Placa	
	4	8A00 55241	3	Vite (M6X14 mm)	Screw (M6X14 mm)	Vis (M6X14 mm)	Schraube (M6X14 mm)	Tornillo (M6X14 mm)	
	5	8000 99847	1	Cuscinetto (ø17xø40x12 mm) ALBERO PRIMARIO	Bearing (ø17xø40x12 mm) MAIN SHAFT	Roulement (ø17xø40x12 mm) ARBRE PRIMAIRE	Lager (ø17xø40x12 mm) HAUPTWELLE	Cojinete (ø17xø40x12 mm) EJE PRIMARIO	
	6	8000 43567	1	Cuscinetto (ø25xø52x15 mm) ALBERO SECONDARIO	Bearing (ø25xø52x15 mm) LAYSHAFT	Roulement (ø25xø52x15 mm) ARBRE SECONDAIRE	Lager (ø25xø52x15 mm) VORGELEGEWELLE	Cojinete (ø25xø52x15 mm) EJE SECUNDARIO	
	7	8000 51746	3	Piastrina	Plate	Plaquette	Plättchen	Placa	
	10	8000 65884	1	Cuscinetto (ø25xø37x7 mm) ALBERO COM. FORCELLE CAMBIO	Bearing (ø25xø37x7 mm) GEARBOX GEAR SHAFT	Roulement (ø25xø37x7 mm) ARBRE COMM. FOURCHES	Lager (ø25xø37x7 mm) ANTRIEBSWELLE SCHALTGABEL	Cojinete (ø25xø37x7 mm) EJE MANDO HORQUILLA CAMBIO	
	11	8000 34451	1	Anello di tenuta (ø12xø19x5 mm)	Seal ring (ø12xø19x5 mm)	Bague d'étanchéité (ø12xø19x5 mm)	Dichtungsring (ø12xø19x5 mm)	Anillo de retención (ø12xø19x5 mm)	
	12	8A00 65847	1	Bussola	Bushing	Douille	Buchse	Manguito	
	13	8000 59977	1	Anello di tenuta (ø32xø40x5 mm)	Seal ring (ø32xø40x5 mm)	Bague d'étanchéité (ø32xø40x5 mm)	Dichtungsring (ø32xø40x5 mm)	Anillo de retención (ø32xø40x5 mm)	
	14	1610 77703	2	Bussola	Bushing	Douille	Buchse	Manguito	
	15	8000 73500	1	Bussola	Bushing	Douille	Buchse	Manguito	
	16	1610 77601	1	Bussola	Bushing	Douille	Buchse	Manguito	
	17	1614 59002	1	Bussola	Bushing	Douille	Buchse	Manguito	
	18	8000 99850	1	Piastrina	Plate	Plaquette	Plättchen	Placa	
	19	8000 66525	2	Vite	Screw	Vis	Schraube	Tornillo	
	20	8000 91555	1	Pattino catena	Chain slider	Glissière de chaine	Gleitbahn	Platode cadena	
	21	8000 99704	1	Perno	Pin	Pivot	Bolzen	Perno	
	22	8000 99705	1	Piastrina	Plate	Plaquette	Plättchen	Placa	
	23	8000 66774	2	Vite	Screw	Vis	Schraube	Tornillo	
	24	8000 62731	12	Vite (M6X45 mm)	Screw (M6X45 mm)	Vis (M6X45 mm)	Schraube (M6X45 mm)	Tornillo (M6X45 mm)	
	25	8B00 81650	2	Prigioniero (M10x185 mm)	Stud bolt (M10x185 mm)	Prisonnier (M10x185 mm)	Stiftschraube (M10x185 mm)	Prisionero (M10x185 mm)	
	26	8000 A7855	1	Coperchio pignone catena	Pinion cover	Couvercle pignon	Ritzeldeckel	Tapa piñón	
	27	8000 28327	2	Vite M6X14 mm	Screw M6X14 mm	Vis M6X14 mm	Schraube M6X14 mm	Tornillo M6X14 mm	
	28	8000 A0663	1	Piastra guidacatena	Plate	Plaquette	Plättchen	Placa	





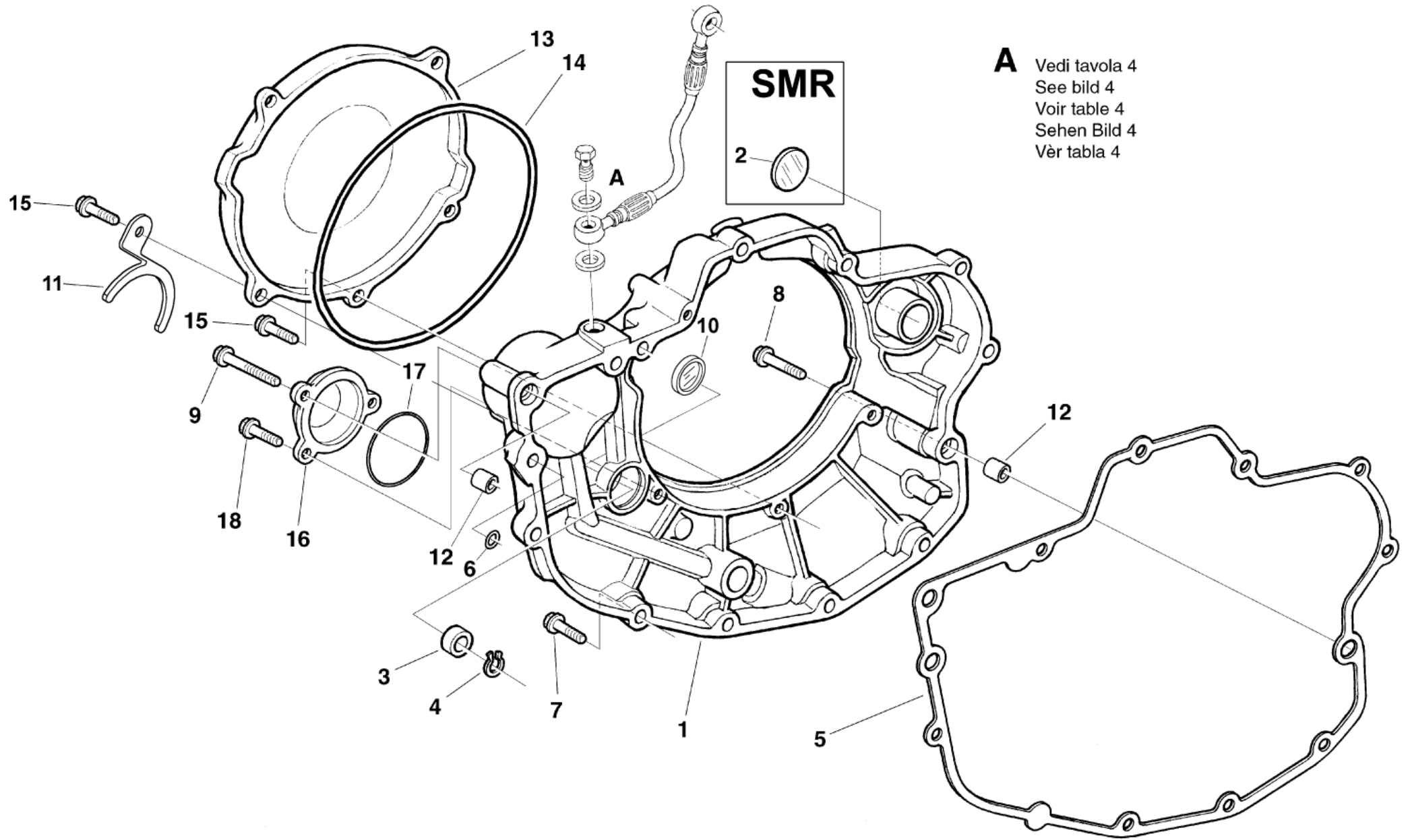


Vedi Tavola 12  
See Drawing 12  
Voir Table 12  
Sehen Bild 12  
Ver Tabla12



**SEMICARTER DESTRO - R.H. HALF CRANKCASE  
CARTER D. - GEHAUSEDECKEL R.  
BANCADA DER.**

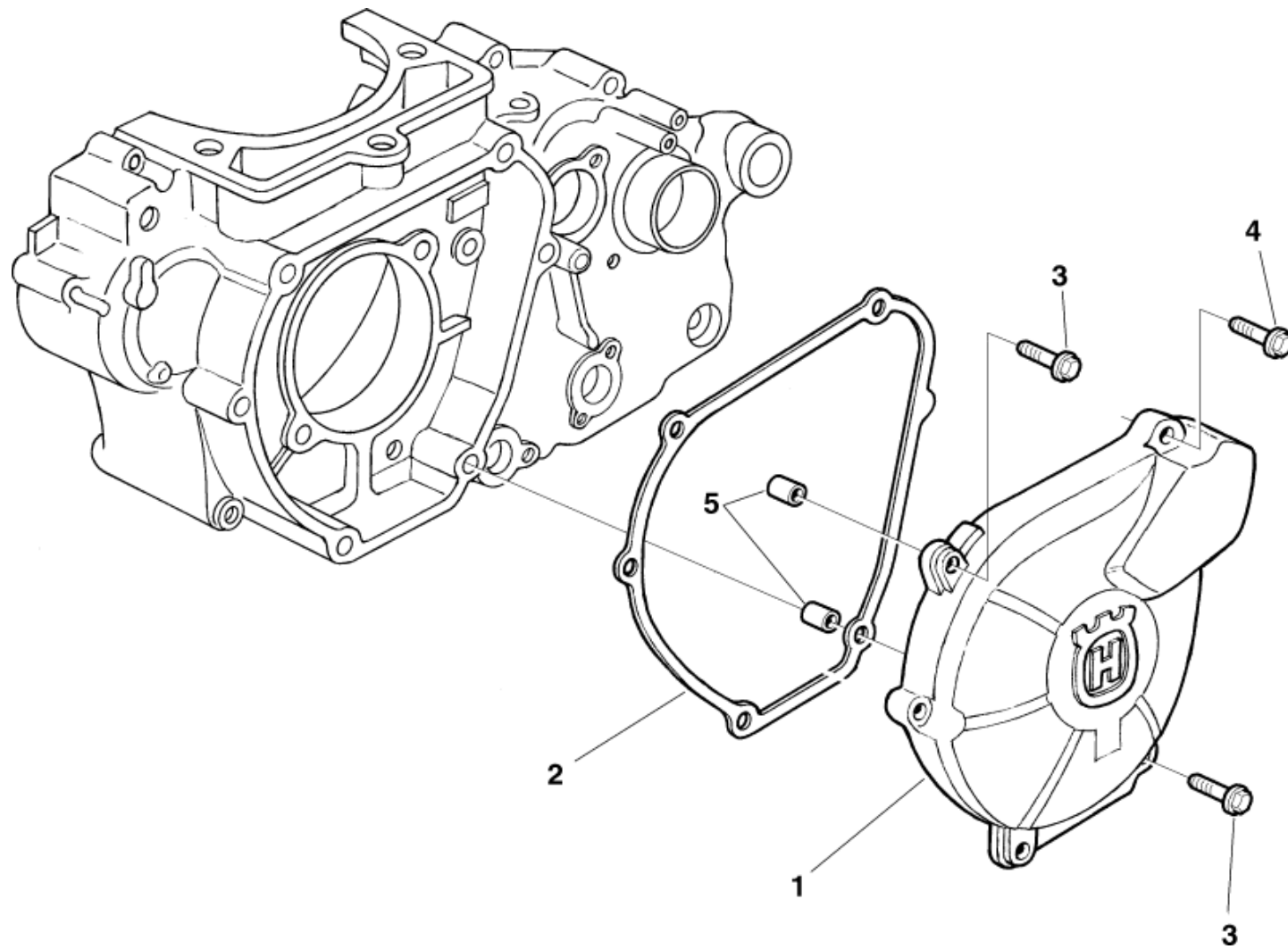
Note Notes Notes Markes Notas	Pos. No. N. Index Pos.	N. Cod. Code No. Nr. Code Code Nr N. Cod.	Q.tà Q.ty Q.te M.ge C.ad	DENOMINAZIONE	NAME	DESIGNATION	BESHREIBUNG	DENOMINACION	Validità Validity Validité Gültig Validez
	1	8A00 A7275	1	Ass. carter motore accoppiati	Crankcase assy	Carter compl.	Kurberlgehause kpl.	Carter motor completi	
	2	8000 99846	1	Cuscinetto (ø30xø72x19 mm) ALBERO MOTORE	Bearing (ø30xø72x19 mm) CRANKSHAFT	Roulement (ø30xø72x19 mm) VILEBREQUIN	Lager (ø30xø72x19 mm) KURBEWELLE	Cojinete (ø30xø72x19 mm) CIGÜEÑAL	
	3	8000 97941	2	Piastrina	Plate	Plaquette	Plättchen	Placa	
	4	8A00 55241	3	Vite	Screw	Vis	Schraube	Tornillo	
	5	8000 24952	1	Cuscinetto (ø25xø52x15 mm) ALBERO PRIMARIO	Bearing (ø25xø52x15 mm) MAIN SHAFT	Roulement (ø25xø52x15 mm) ARBRE PRIMAIRE	Lager (ø25xø52x15 mm) HAUPTWELLE	Cojinete (ø25xø52x15 mm) EJE PRIMARIO	
	6	8A00 42100	1	Piastrina	Plate	Plaquette	Plättchen	Placa	
	7	8B00 55241	2	Vite	Screw	Vis	Schraube	Tornillo	
	8	8000 17040	1	Cuscinetto (ø20xø42x12 mm) ALBERO SECONDARIO	Bearing (ø20xø42x12 mm) LAYSHAFT	Roulement (ø20xø42x12 mm) ARBRE SECONDAIRE	Lager (ø20xø42x12 mm) VORGELEGEWELLE	Cojinete (ø20xø42x12 mm) EJE SECUNDARIO	
	10	8000 91602	1	Piastrina	Plate	Plaquette	Plättchen	Placa	
	11	8000 85395	1	Cuscinetto (ø25xø42x9 mm) ALBERO COM. FORCELLE CAMBIO	Bearing (ø25xø42x9 mm) GEARBOX GEAR SHAFT	Roulement (ø25xø42x9 mm) ARBRE COMM. FOURCHES	Lager (ø25xø42x9 mm) ANTRIEBSWELLE SCHALTGABEL	Cojinete (ø25xø42x9 mm) EJE MANDO HORQUILLA CAMBIO	
	12	8000 A5662	1	Perno	Pin	Pivot	Bolzen	Perno	
	13	66N0 21312	2	Anello di fermo	Stop ring	Bague d'arrêt	Haltering	Anillo de retención	
	14	8B00 66953	1	Perno fermo selettore	Pin	Pivot	Bolzen	Perno	
	15	8000 73500	1	Bussola	Bushing	Douille	Buchse	Manguito	
	16	1610 77703	2	Bussola	Bushing	Douille	Buchse	Manguito	
	17	8B00 81650	2	Prigioniero (M10x185 mm)	Stud bolt (M10x185 mm)	Prisonnier (M10x185 mm)	Stiftschraube (M10x185 mm)	Prisionero (M10x185 mm)	
	18	8000 51746	1	Piastrina	Plate	Plaquette	Plättchen	Placa	
	19	8000 28327	2	Vite M6X14 mm	Screw M6X14 mm	Vis M6X14 mm	Schraube M6X14 mm	Tornillo M6X14 mm	



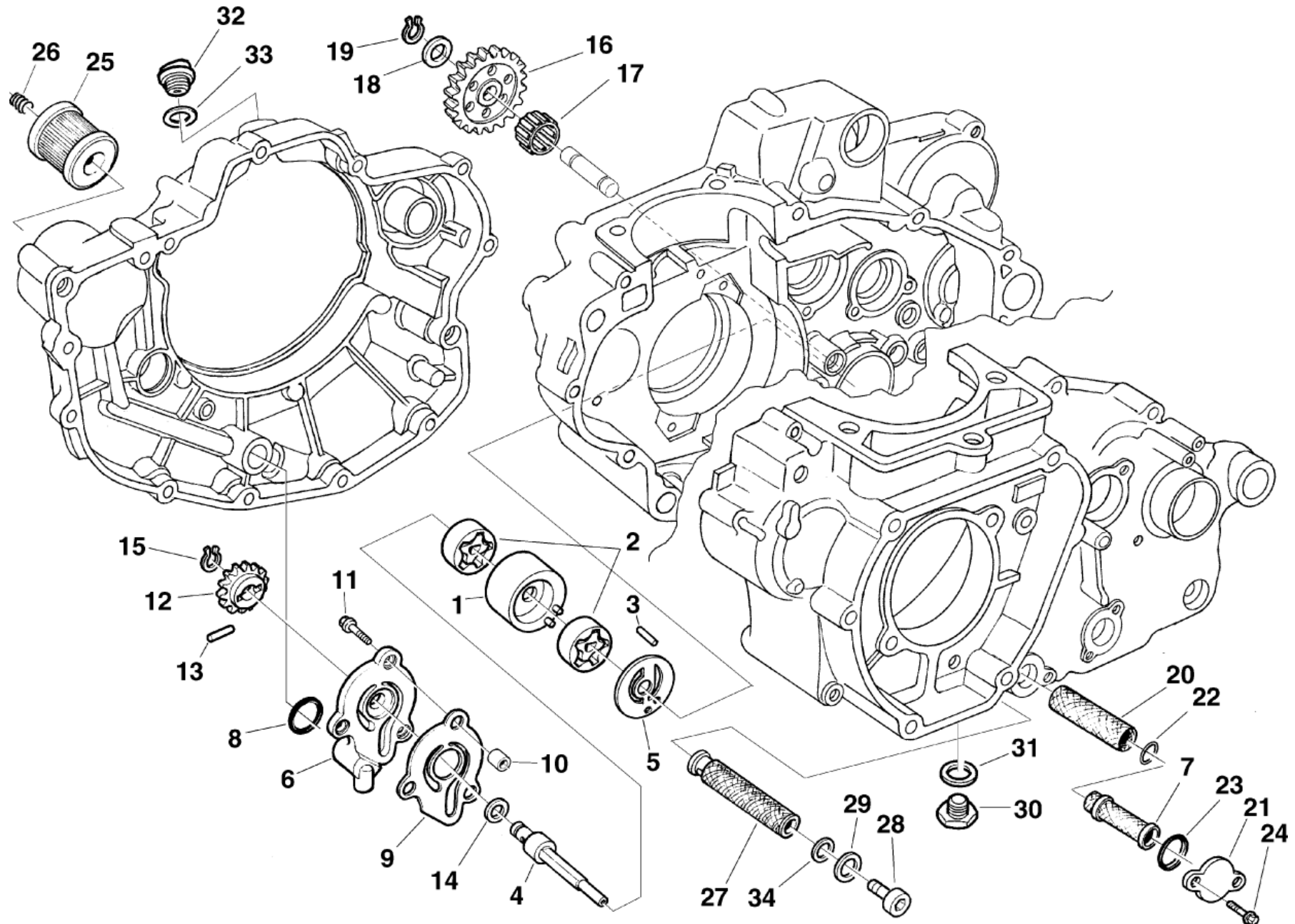
**A** Vedi tavola 4  
See bild 4  
Voir table 4  
Sehen Bild 4  
Vèr tabla 4

**COPERCHI SEMICARTER DESTRO - R.H. HALF CRANKCASE COVERS  
 COUVERCLES CARTER D. - GEHAUSEDECKEL R.  
 TAPAS BANCADA DER.**

Note Notes Notes Markes Notas	Pos. No. N. Index Pos.	N. Cod. Code No. Nr. Code Code Nr N. Cod.	Q.tà Q.ty Q.te M.ge C.ad	DENOMINAZIONE	NAME	DESIGNATION	BESHREIBUNG	DENOMINACION	Validità Validity Validité Gültig Validez
	1	80B0 B0388	1	Coperchio destro	R.H. Cover	Couvercle D.	R. Deckel	Tapa DER.	
	3	8A00 28855	1	Anello di tenuta ( $\varnothing 12 \times \varnothing 22 \times 6,5$ mm)	Seal ring ( $\varnothing 12 \times \varnothing 22 \times 6,5$ mm)	Bague d'étanchéité ( $\varnothing 12 \times \varnothing 22 \times 6,5$ mm)	Dichtungsring ( $\varnothing 12 \times \varnothing 22 \times 6,5$ mm)	Anillo de retención ( $\varnothing 12 \times \varnothing 22 \times 6,5$ mm)	
	4	66N0 21258	1	Anello di fermo	Stop ring	Bague d'arrêt	Haltering	Anillo de retención	
	5	8000 A5906	1	Guarnizione	Gasket	Garnitue	Dichtung	Junta	
	6	8000 99855	1	Anello OR	O-Ring	Bague OR	O-Ring	Anillo OR	
	7	8000 62729	10	Vite (M6X25 mm)	Screw (M6X25 mm)	Vis (M6X25 mm)	Schraube (M6X25 mm)	Tornillo (M6X25 mm)	
	8	8A00 67545	1	Vite (M6X35 mm)	Screw (M6X35 mm)	Vis (M6X35 mm)	Schraube (M6X35 mm)	Tornillo (M6X35 mm)	
	9	8F00 67545	1	Vite (M6X80 mm)	Screw (M6X80 mm)	Vis (M6X80 mm)	Schraube (M6X80 mm)	Tornillo (M6X80 mm)	
	10	8000 73529	1	Oblò	Oblò	Oblò	Oblò	Oblò	
	11	8000 B1507	1	Piastrina	Plate	Plaquette	Plättchen	Placa	
	12	8000 07719	2	Bussola	Bushing	Douille	Buchse	Manguito	
	13	80A0 A5934	1	Coperchio frizione	Clutch cover	Couvercle embrayage	Kupplungdeckel	Tapa embrague	
	14	8000 86878	1	Anello OR	O-Ring	Bague OR	O-Ring	Anillo OR	
	15	8000 62730	5	Vite (M6X30 mm)	Screw (M6X30 mm)	Vis (M6X30 mm)	Schraube (M6X30 mm)	Tornillo (M6X30 mm)	
	16	80B0 91551	1	Coperchio filtro olio	Oil filter cover	Couvercle filtre huile	Deckel	Tapa	
	17	8A00 28553	1	Anello OR	O-Ring	Bague OR	O-Ring	Anillo OR	
	18	8000 62728	2	Vite (M6X20 mm)	Screw (M6X20 mm)	Vis (M6X20 mm)	Schraube (M6X20 mm)	Tornillo (M6X20 mm)	

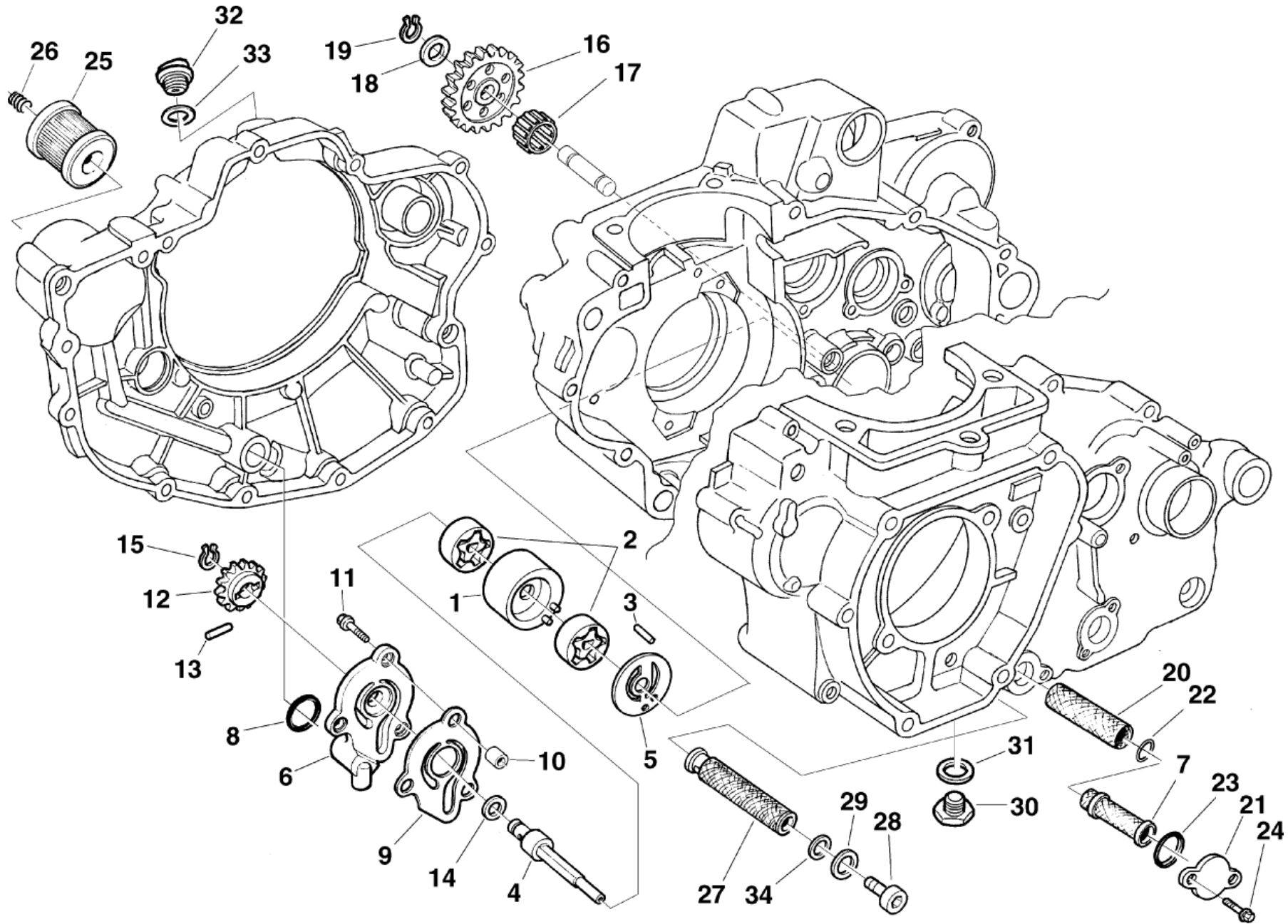




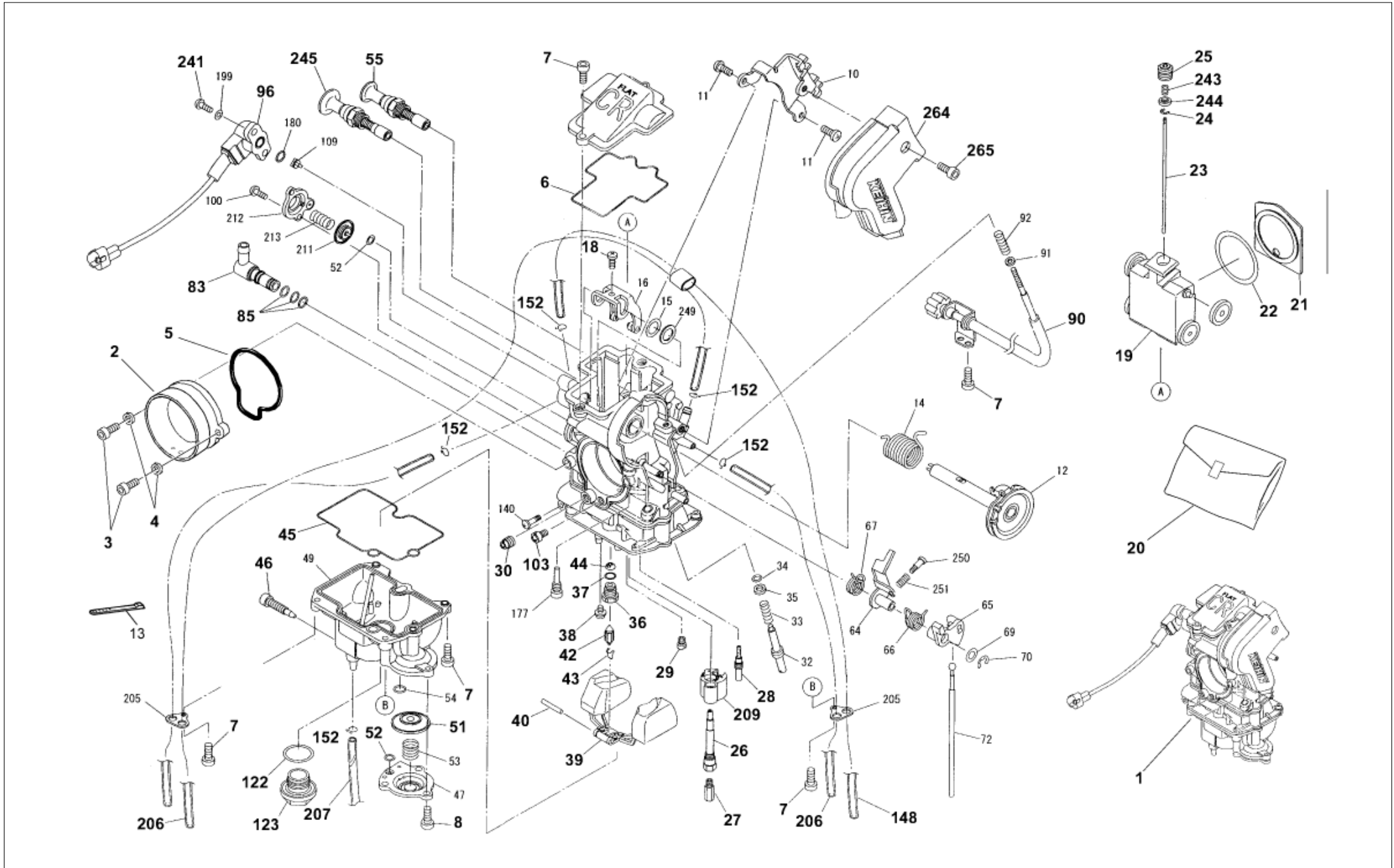




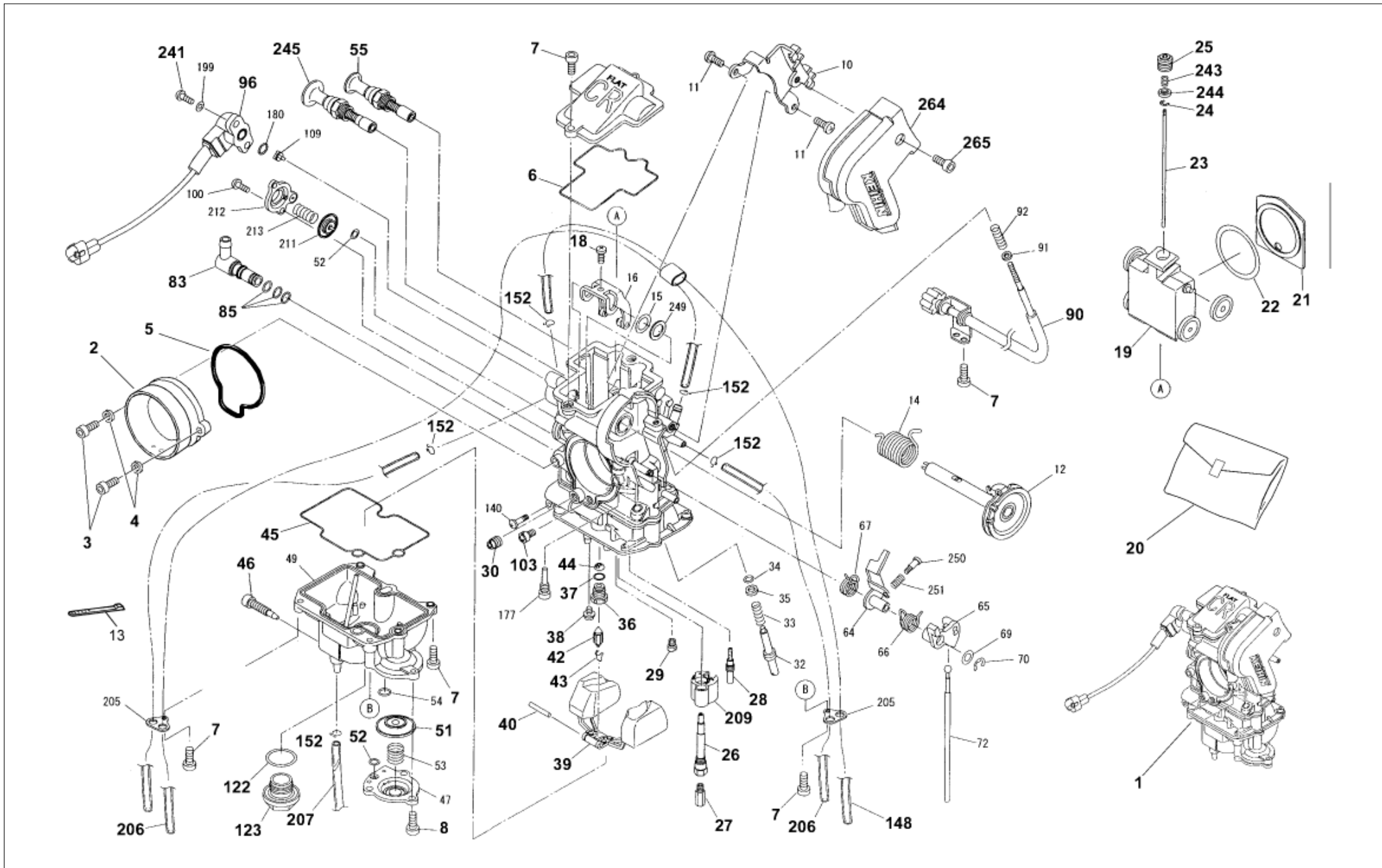
Note Notes Notes Marke Notas	Pos. No. N. Index Pos.	N. Cod. Code No. Nr. Code Code Nr N. Cod.	Q.tà Q.ty Q.te M.ge C.ad	DENOMINAZIONE	NAME	DESIGNATION	BESHREIBUNG	DENOMINACION	Validità Validity Validité Gültig Validez
	1	8000 99858	1	Corpo porta rotori	Pump body	Corps pompe	Pumpenkörper	Corpo bomba	
	2	8000 82948	2	Rotore recupero olio	Rotor assy.	Rotor compl.	Rotor kpl.	Rotor compl.	
	3	8A00 47773	2	Rullino	Roller	Aiguille	Rolle	Rodillo	
	4	8000 99860	1	Albero pompa lubrificazione	Pump shaft	Arbre pompe	Pumpenwelle	Eje bomba	
	5	8000 99861	1	Distanziale	Spacer	Entretoise	Distanzstück	Separador	
	6	8000 91552	1	Coperchio pompa lubrificazione	Pump cover	Couvercle pompe	Pumpendeckel	Tapa bomba	
	7	8000 72427	1	Filtro a rete interno	Inner filter	Filtre	Filter	Filtro	
	8	8000 25082	1	Anello OR	O-Ring	Bague OR	O-Ring	Anillo OR	
	9	8000 99862	1	Coperchio intermedio	Pump cover	Couvercle pompe	Pumpendeckel	Tapa bomba	
	10	1617 95502	2	Bussola	Bushing	Douille	Buchse	Manguito	
	11	8000 62728	3	Vite (M6X20 mm)	Screw (M6X20 mm)	Vis (M6X20 mm)	Schraube (M6X20 mm)	Tornillo (M6X20 mm)	
	12	8000 99863	1	Ingranaggio condotto (Z=11)	Gear (Z=11)	Engranaage (Z=11)	Zahnrad (Z=11)	Engranaje (Z=11)	
	13	8000 47773	1	Rullino	Roller	Aiguille	Rolle	Rodillo	
	14	8E00 34292	1	Rosetta	Washer	Rondelle	Scheibe	Arandela	
	15	8000 21375	1	Anello di fermo	Stop ring	Bague d'arrêt	Haltering	Anillo de retención	
	16	8000 99864	1	Ingranaggio intermedio (Z=24)	Gear (Z=24)	Engranaage(Z=24)	Zahnrad (Z=24)	Engranaje (Z=24)	
	17	8000 33718	1	Cuscinetto a rullini (ø12xø16x10 mm)	Needle bearing (ø12xø16x10 mm)	Roulement à aiguilles (ø12xø16x10 mm)	Nadelkäfig (ø12xø16x10 mm)	Cojinete de rodillos (ø12xø16x10 mm)	
	18	8A00 01261	1	Rosetta D19-d12	Washer D19-d12	Rondelle D19-d12	Scheibe D19-d12	Arandela D19-d12	
	19	66N0 21202	1	Anello di fermo	Stop ring	Bague d'arrêt	Haltering	Anillo de retención	
	20	8000 72426	1	Filtro a rete esterno	Outer filter	Filtre	Filter	Filtro	
	21	8000 72425	1	Coperchio	Cover	Couvercle	Deckel	Tapa	
	22	8000 26884	1	Anello OR	O-Ring	Bague OR	O-Ring	Anillo OR	
	23	8000 34609	1	Anello OR	O-Ring	Bague OR	O-Ring	Anillo OR	
	24	8000 66525	2	Vite	Screw	Vis	Schraube	Tornillo	
	25	8000 B0593	1	Filtro a cartuccia	Cartridge filter	Filtre	Filter	Filtro	
	26	8000 99866	1	Molla	Spring	Ressort	Feder	Resorte	
	27	8A00 74716	1	Filtro a rete	Filter	Filtre	Filter	Filtro	
	28	8000 99711	1	Tappo	Plug	Bouchon	Verschluss	Tapòn	
	29	62N0 15678	1	Rosetta	Washer	Rondelle	Scheibe	Arandela	
	30	8000 73011	1	Tappo scarico olio	Oil drain plug	Bouchon	Verschluss	Tapòn	
	31	62N0 15679	1	Rosetta	Washer	Rondelle	Scheibe	Arandela	
	32	8000 36786	1	Tappo carico olio	Oil filler cap	Bouchon	Verschluss	Tapòn	



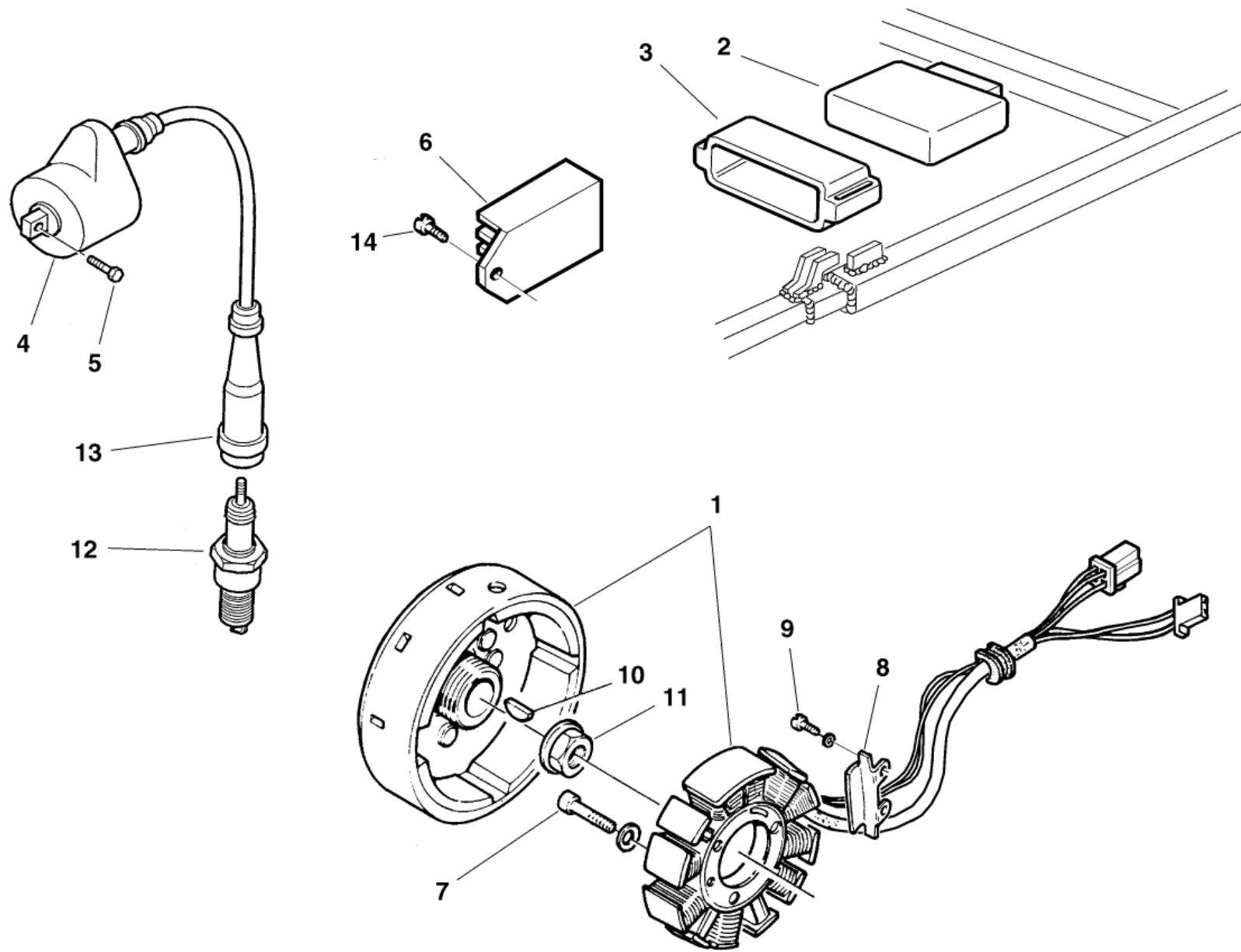




Note Notes Markes Notas	Pos. No. Index Pos.	N. Cod. Code No. Nr. Code Code Nr N. Cod.	Q.tà Q.ty Q.te M.ge C.ad	DENOMINAZIONE	NAME	DESIGNATION	BESHREIBUNG	DENOMINACION	Validità Validity Validité Gültig Validez
	1	8000 A8074	1	Carburatore 41	Carburetor 41	Carburateur 41	Vegaser 41	Carburador 41	
	2	8000 A2987	1	Cornetto presa aria	Pipe	Manchon	Muffe	Tubo toma aire	
	3	60N1 02482	2	Vite	Screw	Vis	Schraube	Tornillo	
	4	8000 36137	2	Rosetta	Washer	Rondelle	Scheibe	Arandela	
	5	8000 98215	1	Anello OR	O-Ring	Anneau OR	O-Ring	Bague OR	
	6	8000 A5616	1	Anello OR	O-Ring	Anneau OR	O-Ring	Bague OR	
	7	8A00 A5617	6	Vite	Screw	Vis	Schraube	Tornillo	
	8	8000 A5617	3	Vite	Screw	Vis	Schraube	Tornillo	
	13	8000 56444	2	Fascetta	Clamp	Collier	Schelle	Banda	
	18	8000 A5618	1	Vite	Screw	Vis	Schraube	Tornillo	
	19	8000 A5619	1	Valvola gas 15/M	Throttle valve 15/M	Papillon de gaz 15/M	Drosselklappe 15/M	Válvula 15/M	
<b>D</b>	20	8000 A4296	1	Kit carburatore	Carburetor kit	Kit carburateur	Vergaser Kit	Kit carburador	
	21	8000 A5620	1	Sede guarnizione	Floating valve	Siège garniture	Dichtung Sitzring	Alojamento junta	
	22	8000 A5621	1	Guarnizione	Seal	Garniture	Dichtung	Junta	
	23	8000 98196	1	Spillo conico OBDVR	Needle OBDVR	Pointeau conique OBDVR	Kon. Nadel OBDVR	Pasador cónico OBDVR	
	24	8000 A5622	1	Anello seeger	Clip	Anneau seeger	SEEGER Ring	Anillo SEEGER	
	25	8000 A5623	1	Vite per spillo	Needle set screw	Vis pour pointeau conique	Kon. Nadel Schraube	Tornillo por pasador cónico	
	26	8000 A5624	1	Polverizzatore P4	Main nozzle P4	Pulvérisateur P4	Einspritzdüse P4	Pulverizador P4	
	27	8A00 98186	1	Getto massimo 180	Main jet 180	Gicleur principal 180	Hauptdüse 180	Chiclé máximo 180	
	28	8B00 A4624	1	Getto minimo (45)	Idle jet (45)	Gicleur minimum (45)	Leerlaufdüse (45)	Chiclé mínimo (45)	
	29	8000 98275	1	Getto starter (85)	Starter jet (85)	gicleur starter 85	Starterdüse (85)	chiclé starter (85)	
	30	8000 98268	1	Getto aria minimo 100	Slow air jet 100	Gicleur d'air de ralenti 100	Leerlaufdüse 100	Surtidor aire minimo 100	
	36	8000 98272	1	Sede valvola	Valve seat	Siège soupape	Drosselsitz	Alojamento válvula	
	37	8000 A5625	1	Anello OR	O-Ring	Anneau OR	O-Ring	Anillo OR	
	38	8000 A5626	1	Vite	Screw	Vis	Schraube	Tornillo	
	39	8000 A5627	1	Galleggiante	Float comp.	Flotteur	Schwimmer	Flotador	
	40	8000 A5628	1	Perno	Arm pin	Pivot	Bolzen	Perno	
	42	8000 A5629	1	Valvola a spillo	Float valve comp.	Soupape à pointeau	Nadelventil	Válvula de aguja	
	43	8000 A5630	1	Molla per valvola a spillo	Needle valve clip	Ressort	Feder	Resorte	
	44	8000 A5631	1	Filtro	Fuel strainer comp.	Filtre	Filter	Filtro	
	45	8000 A5632	1	Anello OR	O-Ring	Anneau OR	O-Ring	Bague OR	
	46	8000 A5633	1	Vite di spurgo	Drain screw	Vidange	Entleerung	Purga	
	51	8A00 A5634	1	Diaframma	Diaphragm comp.	Diaphragme	Biegeplatte	Diafragma	

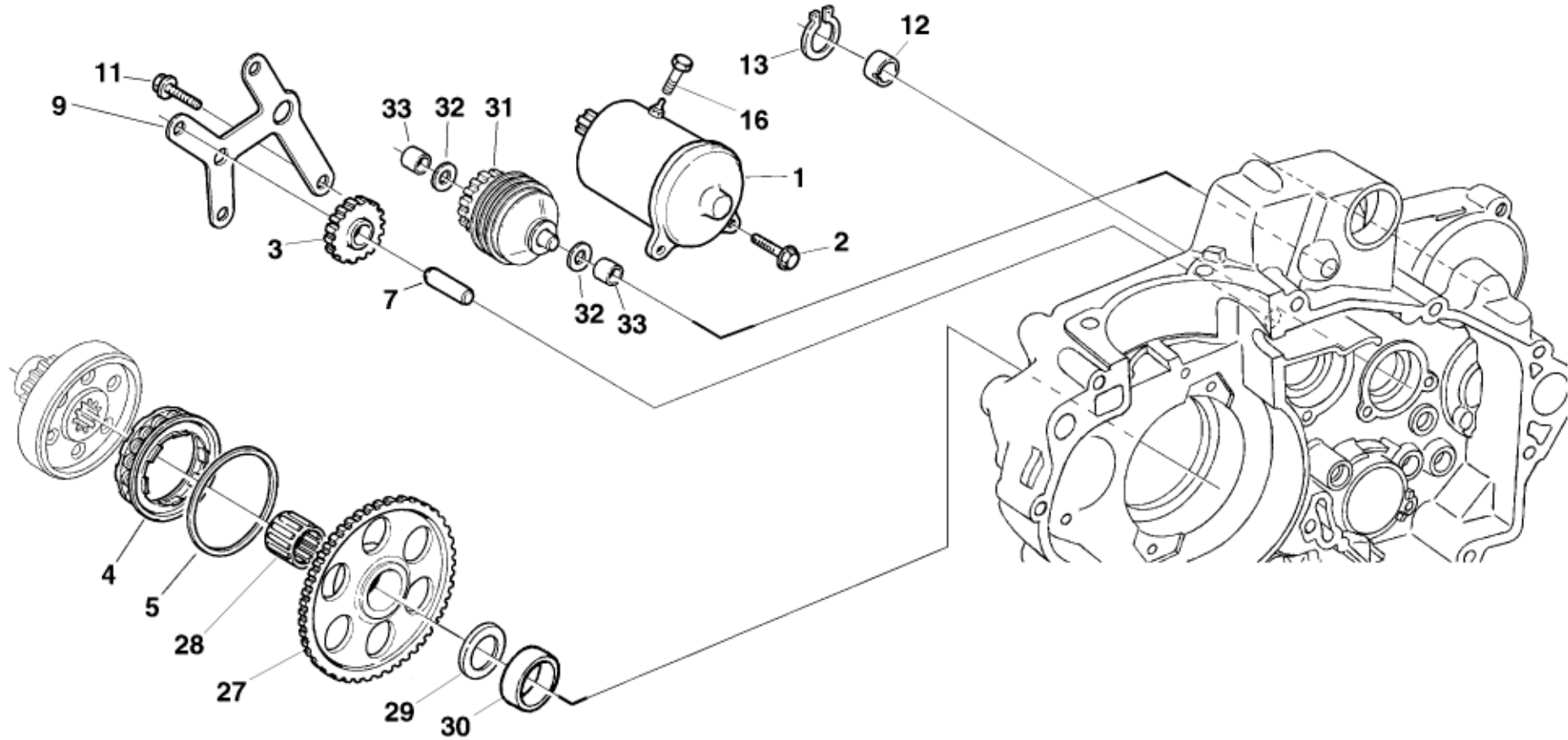


Note Notes Marke Notas	Pos. No. N. Index Pos.	N. Cod. Code No. Nr. Code Code Nr N. Cod.	Q.tà Q.ty Q.te M.ge C.ad	DENOMINAZIONE	NAME	DESIGNATION	BESHREIBUNG	DENOMINACION	Validità Validity Validité Gültig Validez
	52	8000 A5635	1	Anello OR	O-Ring	Anneau OR	O-Ring	Anillo OR	
	55	8000 A5636	1	Kit starter (freddo)	Starter valve comp. (cold)	Kit démarrage (froid)	Starter kit (Kälte)	Kit arranque (frio)	
	83	8000 A5637	1	Raccordo Sx	L joint comp.	Raccord	Anschluss	Empalme	
	85	8000 A5638	1	Anello OR	O-Ring	Anneau OR	O-Ring	Bague OR	
	90	8000 A5639	1	Vite regolazione minimo	Stop screw idle speed adj.	Fil de réglage	Reglerkabel	Trans. de regulacion	
	96	8000 A5640	1	Sensore valvola gas	Throttle sensor	Sensor papillon de gaz	Drosselklappensensor	Sensòr vàlvula	
	103	8000 98250	1	Getto aria massimo 200	Main air jet 200	Gicleur d'air principal 200	Hauptluftdüse 200	Surtidor aire máximo 200	
	122	8000 A5641	1	Anello OR	O-Ring	Anneau OR	O-Ring	Bague OR	
	123	8000 A5642	1	Tappo vaschetta	Cap drain	Bouchon	Verschluss	Tapón	
	148	8000 A5643	1	Tubo	Vinyl pipe, bowl vent	Tuyau	Rohr	Tubo	
	152	8000 A5644	1	Molletta	Tube clip	Ressort	Feder	Resorte	
	206	8000 A5645	2	Tubo	Vinyl pipe, bowl vent	Tuyau	Rohr	Tubo	
	207	8000 A5646	1	Tubo	Vinyl pipe, bowl vent	Tuyau	Rohr	Tubo	
	209	8000 A5647	1	Porta getto	Buffer plate	Porte gicleur	Düsenträger	Portachiclè	
	241	8000 A5648	2	Vite	Screw	Vis	Schraube	Tornillo	
	243	8000 A5649	1	Molla	Coil spring	Ressort	Feder	Resorte	
	244	8000 A5650	1	Rosetta	Collar	Rondelle	Scheibe	Arandela	
	245	8000 A5651	1	Kit starter (caldo)	Starter valve comp. (HOT)	Kit démarrage (haut)	Starter kit (Wärme)	Kit arranque (caliente)	
	264	8000 A5652	1	Coperchio	Cover	Couvercle	Deckel	Tapa	
	265	8000 A5653	1	Vite	Screw	Vis	Schraube	Tornillo	



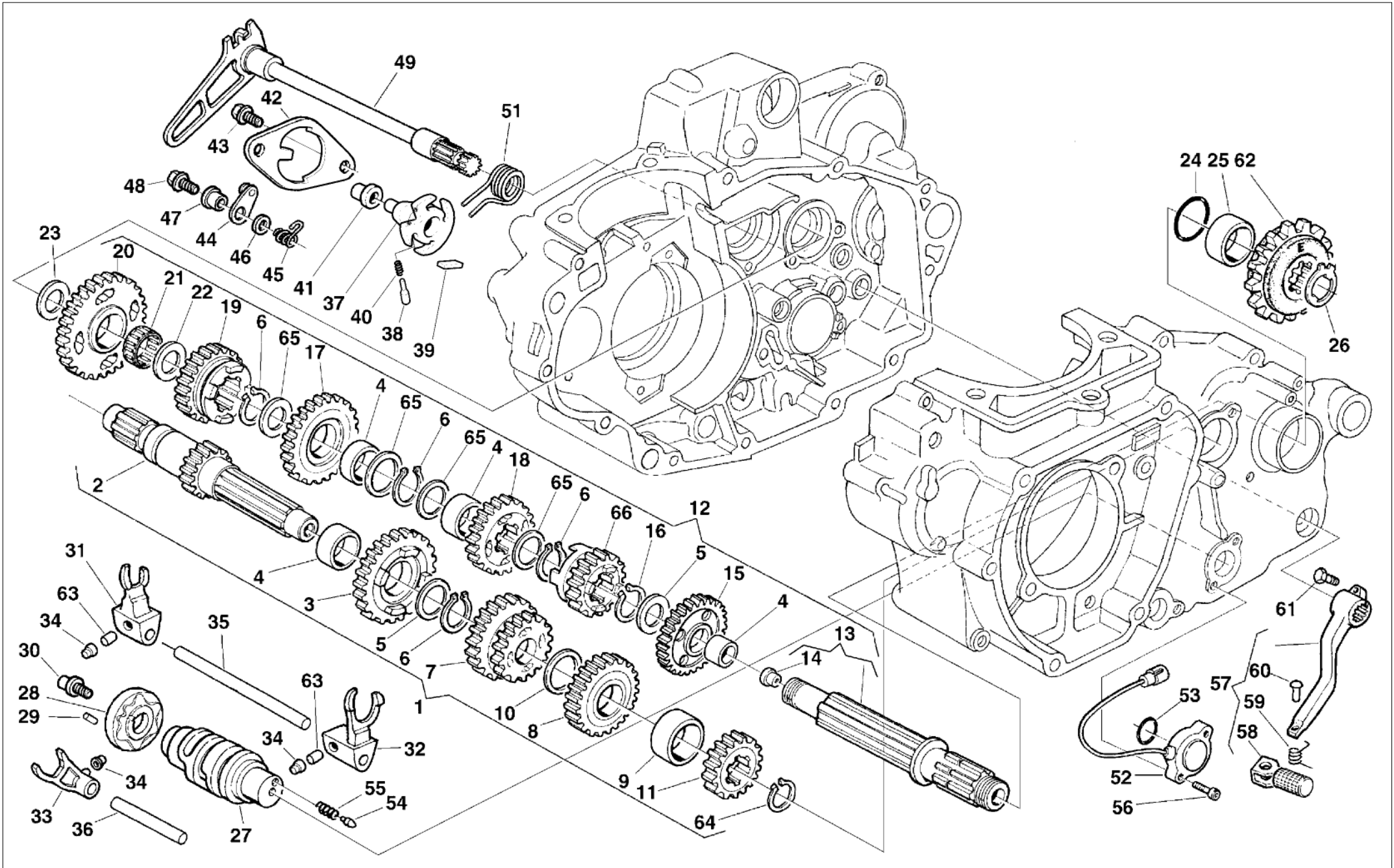






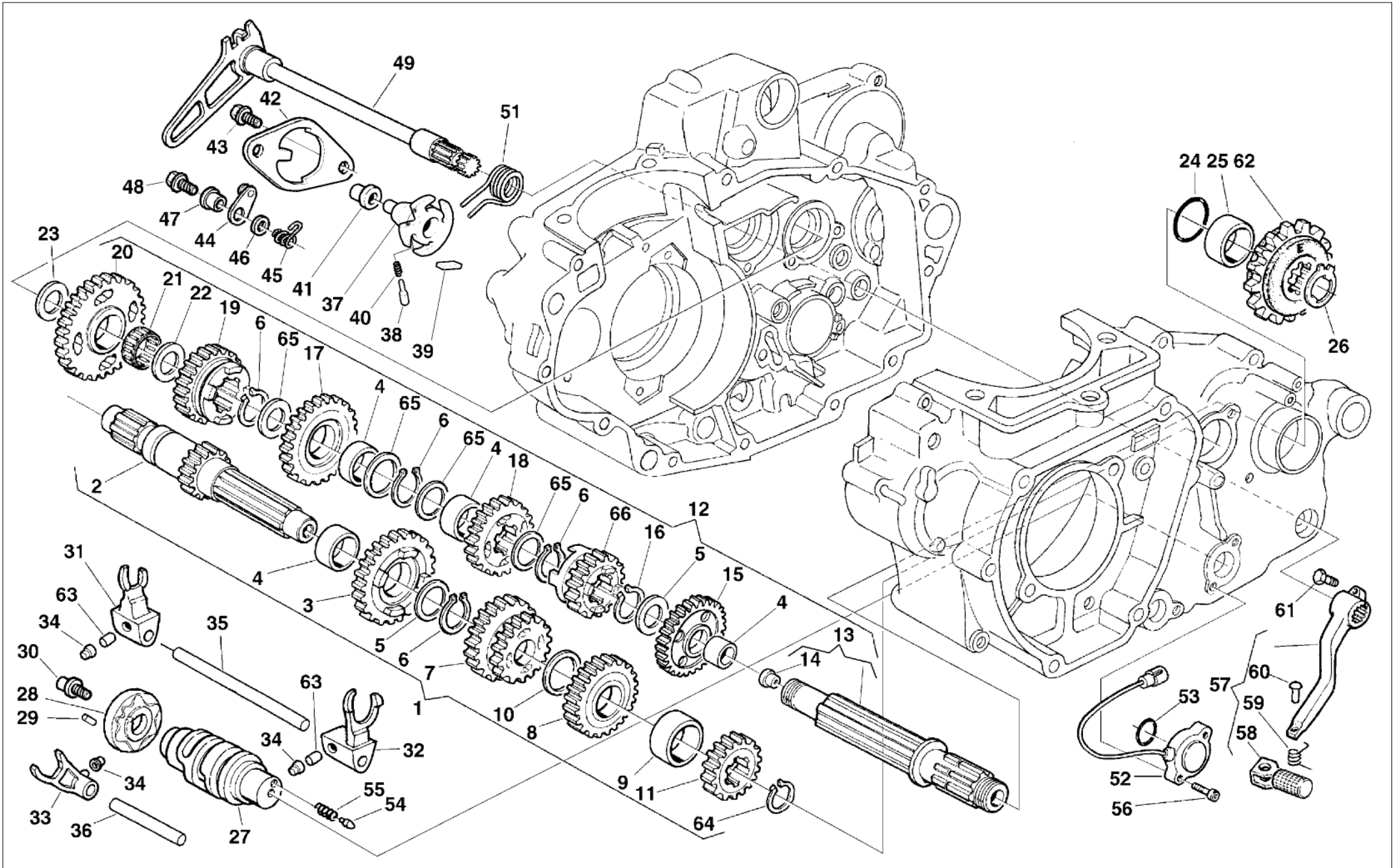
**AVVIAMENTO - STARTING  
DEMARRAGE - ANLASSER  
ARRANQUE**

Note Notes Markes Notas	Pos. No. N. Index Pos.	N. Cod. Code No. Nr. Code Code Nr N. Cod.	Q.tà Q.ty Q.te M.ge C.ad	DENOMINAZIONE	NAME	DESIGNATION	BESHREIBUNG	DENOMINACION	Validità Validity Validité Gültig Validez
	1	8000 B1373	1	Ass. motorino avviamento	El. start motor	Moteur démarr. el.	Elektr Anlasser	Motor de arranque	
	2	8000 62729	2	Vite	Screw	Vis	Schraube	Tornillo	
	3	8000 99958	1	Ingran. di rinvio (Z =24)	Gear 2nd transmission (Z=24)	Engrenage (Z =24)	Zahnrad (Z =24)	Engrenaje (Z =24)	
	4	8000 A0709	1	Ruota libera	Free wheel	Roue libre	Freilauf	Rueda libre	
	5	8000 A0710	1	Disco ritegno	Disc	Disque	Scheibe	Disco	
	7	8000 99960	1	Perno	Pin	Pivot	Bolzen	Perno	
	9	8000 A1022	1	Piastra	Plate	Plaquette	Plättchen	Placa	
	11	8000 62727	4	Vite	Screw	Vis	Schraube	Tornillo	
	12	8000 A0746	1	Distanziale	Spacer	Entretoise	Distanzstück	Separador	
	13	66N0 21208	1	Anello elastico	Split ring	Anneau ressort	Sprengring	Anillo elástico	
	16	8F00 67997	1	Vite	Screw	Vis	Schraube	Tornillo	
	27	8000 A0739	1	Corona per ruota libera (Z=70)	Ring gear (Z =70)	Couronne (Z =70)	Kranz (Z =70)	Corona (Z =70)	
	28	8000 35763	1	Gabbia a rullini (ø28xø33x17 mm)	Needle cage (ø28xø33x17 mm)	Cage à aiguilles (ø28xø33x17 mm)	Nadelkaefig (ø28xø33x17 mm)	Casquillo(ø28xø33x17 mm)	
	29	8A00 84473	1	Rosetta di rasamento	Washer	Rondelle	Scheibe	Arandela	
	30	8000 99957	1	Distanziale	Spacer	Entretoise	Distanzstück	Separador	
	31	8000 A1279	1	Frizione avviamento elettrico	Electric start clutch	Embraiage demarrage	Anlasser kupplung	Embrague arranque	
	32	8000 05876	2	Rosetta	Washer	Rondelle	Scheibe	Arandela	
	33	8000 A1017	2	Bussola	Bushing	Douille	Buchse	Manguito	

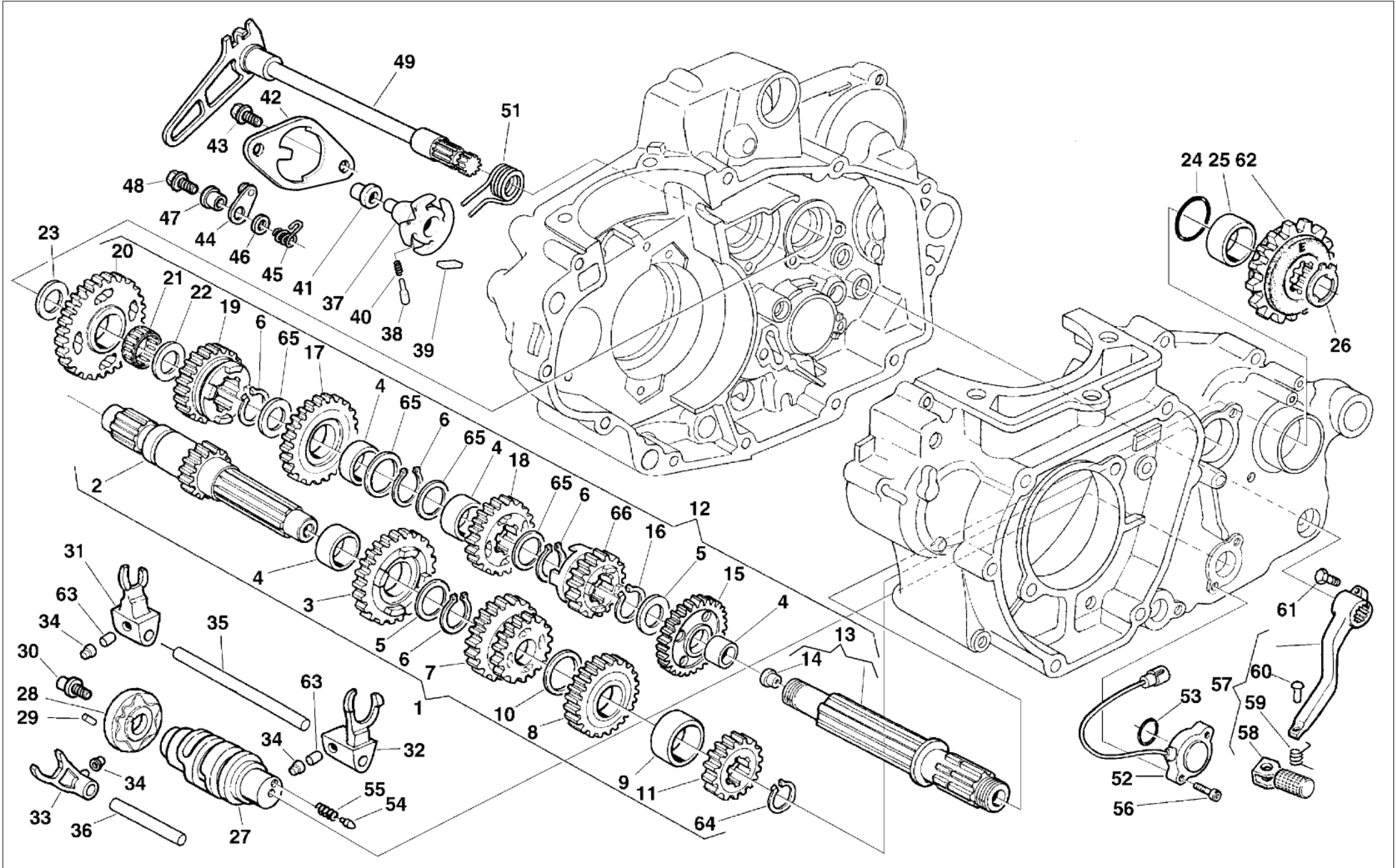


**CAMBIO, COMANDO CAMBIO - TRANSMISSION, SHIFTER  
BOITE DE VITESSE, COMMANDE DE VITESSE  
WECHSELGETRIEBE, GANGSCHALTUNG - CAMBIO, MANDO CAMBIO**

Note Notes Notas	Pos. No. Index Pos.	N. Cod. Code No. Nr. Code Code Nr N. Cod.	Q.tà Q.ty Q.te M.ge C.ad	DENOMINAZIONE	NAME	DESIGNATION	BESHREIBUNG	DENOMINACION	Validità Validity Validité Gültig Validez
	1	8000 A3511	1	Albero primario completo	Main shaft (250)	Arbre primaire	Hauptwelle	Eje principal completo	
	2	8000 A3512	1	Albero primario (Z=14)	Main shaft (Z=14)	Arbre primaire (Z=14)	Hauptwelle (Z=14)	Eje primario (Z=14)	
	3	8000 88244	1	Ingran. 5ª A.P. (Z=25)	Gear 5th - 6th speed (Z=25)	Engrenage 5ème (Z=25)	Zahnrad 5.Gang (Z=25)	Engranaje 5º velocidad (Z=25)	
	4	8000 63822	5	Bussola	Bushing	Douille	Buchse	Manguito	
	5	8D00 36022	2	Rosetta	Washer	Rondelle	Scheibe	Arandela	
	6	8000 31772	4	Anello di fermo	Stop ring	Bague d'arrêt	Haltering	Anillo de retención	
	7	8000 A3972	1	Ingranaggio 3ª-4ª A.P. (Z=18, Z=23)	Main shaft 3rd- 4th gear (Z=18, Z=23)	Engrenage 3ème- 4ème vitesse A.P. (Z=18, Z=23)	Zahn. f. 3.- 4. Geschw. Antriebsw. (Z=18, Z=23)	Engranaje 3º- 4º velocidad Eje P.(Z=18, Z=23)	
	8	8000 88246	1	Ingranaggio 6ª A.P. (Z=27)	Main shaft 6th gear (Z=27)	Engrenage 6ème vitesse A.P. (Z=27)	Zahn. f. 6. Geschw. Antriebsw. (Z=27)	Engranaje 6º velocidad Eje P. (Z=27)	
	9	8A00 61261	1	Bussola	Bushing	Douille	Buchse	Manguito	
	10	8B00 36023	1	Rosetta di rasamento	Washer	Rondelle	Scheibe	Arandela	
	11	8000 88247	1	Ingranaggio 2ª A.P. (Z=18)	Main shaft 2nd gear (Z=18)	Engr.2ème vitesse A.P. (Z=18)	Zahn. f. 2. Geschw. Antriebsw. (Z=18)	Engranaje 2º velocidad Eje P. (Z=18)	
	12	8000 A3971	1	Albero secondario compl. (250)	Layshaft compl. (250)	Arbre secondaire compl. (250)	Vorgelegewelle kpl. (250)	Eje secundario compl. (250)	
	13	8000 A1302	1	Albero secondario	Layshaft	Arbre secondaire	Vorgelegewelle	Eje secundario	
	14	8000 57196	1	Tappo	Plug	Bouchon	Verschluss	Tapón	
	15	8000 A1918	1	Ingranaggio 2ª A.S. (Z=29)	Secondary shaft 2nd gear (Z=29)	Engrenage 2ème vitesse A.S. (Z=29)	Zah. f. 2. Geschw. Vorgelegew. (Z=29)	Engranaje 2º velocidad Eje S. (Z=29)	
	16	66N0 21211	3	Anello di fermo	Stop ring	Bague d'arrêt	Haltering	Anillo de retención	
	17	8000 88254	1	Ingranaggio 4ª A.S. (Z=25)	Secondary shaft 4th gear (Z=25)	Engrenage 4ème vitesse A.S. (Z=25)	Zah. f. 4. Geschw. Vorgelegew. (Z=25)	Engranaje 4º velocidad Eje S. (Z=25)	
	18	8000 A3970	1	Ingranaggio 3ª A.S. (Z=24)	Secondary shaft 3rd gear (Z=24)	Engrenage 3ème vitesse A.S. (Z=24)	Zah. f. 3. Geschw. Vorgelegew. (Z=24)	Engranaje 3º velocidad Eje S. (Z=24)	
	19	8000 A1920	1	Ingranaggio 5ª A.S. (Z=23)	Secondary shaft 5th gear (Z=23)	Engrenage 5ème vitesse A.S. (Z=23)	Zah. f. 5. Geschw. Vorgelegew. (Z=23)	Engranaje 5º velocidad Eje S. (Z=23)	
	20	8000 A1921	1	Ingranaggio 1ª A.S. (Z=28)	Gear 1st speed (Z=28)	Engrenage 1ère (Z=28)	Zahnrad 1. Gang (Z=28)	Engranaje 1º velocidad (Z=28)	
	21	8000 22373	1	Gabbia a rullini (ø20xø24x10 mm)	Needle cage (ø20xø24x10 mm)	Cage à aiguilles (ø20xø24x10 mm)	Nadelkaefig (ø20xø24x10 mm)	Casquillo(ø20xø24x10 mm)	
	22	8G00 07989	1	Rosetta	Washer	Rondelle	Scheibe	Arandela	
	23	8G00 07989	1	Rosetta	Washer	Rondelle	Scheibe	Arandela	
	24	8000 41693	1	Anello OR	O-Ring	Bague OR	O-Ring	Anillo OR	



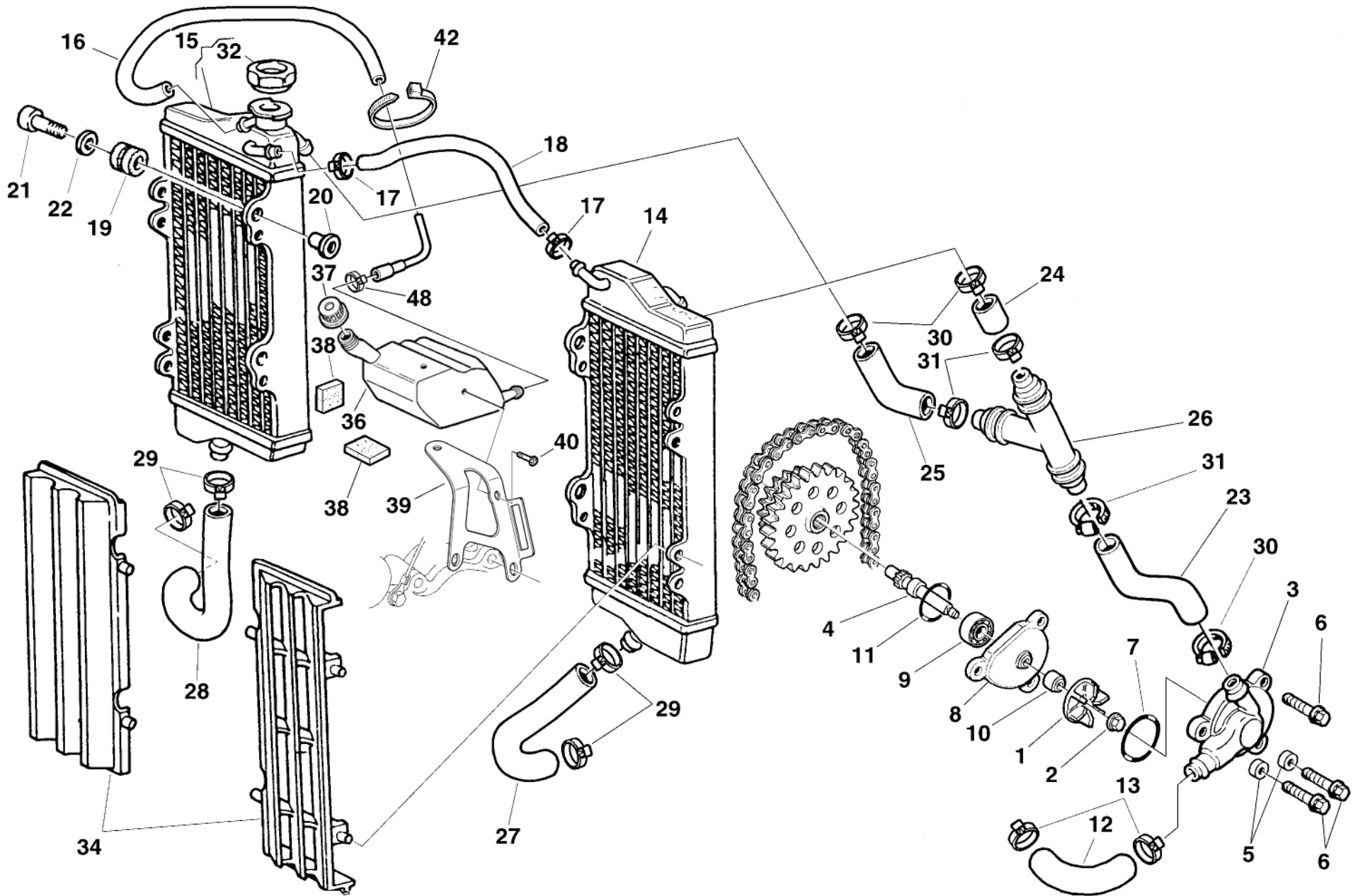
Note Notes Notas	Pos. No. N. Index Pos.	N. Cod. Code No. Nr. Code Code Nr N. Cod.	Q.tà Q.ty Q.te M.ge C.ad	DENOMINAZIONE	NAME	DESIGNATION	BESHREIBUNG	DENOMINACION	Validità Validity Validité Gültig Validez
	25	8000 86953	1	Distanziale	Spacer	Entretoise	Distanzstück	Separador	
	26	66N0 21211	1	Anello di fermo	Stop ring	Bague d'arrêt	Haltering	Anillo de retención	
	27	8000 A1316	1	Albero forcelle cambio	Driving shaft gearbox forks	Arbre comm. fourches trans.	Antriebswelle Schaltgabel	Eje mando horquilla cambio	
	28	8A00 97739	1	Tamburo selettore marce	Drum	Tambour	Trommel	T%ambor	
	29	8000 38520	1	Rullino	Roller	Aiguille	Rolle	Rodillo	
	30	8000 98149	1	Vite	Screw	Vis	Schraube	Tornillo	
	31	8A00 86980	1	Forcella cambio (1ª-4ª)	Fork (1ª-4ª)	Fourche (1ª-4ª)	Gabel (1ª-4ª)	Horquilla (1ª-4ª)	
	32	8A00 48127	1	Forcella cambio (2ª-3ª)	Fork (2nd-3rd)	Fourche (2ème-3ème)	Gabel (2-3)	Horquilla (2°-3° )	
	33	8000 99738	1	Forcella cambio (5ª-6ª)	Fork (5th-6th)	Fourche (5ème-6ème)	Gabel (5-6)	Horquilla (5°-6° )	
	34	8000 71010	3	Rotella	Disc	Disque	Scheibe	Disco	
	35	8000 38711	1	Perno (L=96 mm)	Pin (L=96 mm)	Pivot (L=96 mm)	Bolzen (L=96 mm)	Perno (L=96 mm)	
	36	8000 38712	1	Perno (L=57 mm)	Pin (L=57 mm)	Pivot (L=57 mm)	Bolzen (L=57 mm)	Perno (L=57 mm)	
	37	8000 87299	1	Rocchetto selettore dentato	Sprocket	Rochet	Spule	Piñon	
	38	8000 71007	2	Saltarello per rocchetto	Click	Cliquet	Strumhaken	Salt.	
	39	8000 71008	2	Puntale per saltarello	Push rod	Embout	Stösselschaft	Puntal	
	40	8000 71009	2	Molla	Spring	Ressort	Feder	Resorte	
	41	8000 71010	1	Rotella	Disc	Disque	Scheibe	Disco	
	42	8000 A7514	1	Piastrina	Plate	Plaque	Platte	Placa	
	43	8000 62726	2	Vite	Screw	Vis	Schraube	Tornillo	
	44	8000 85495	1	Saltarello fissamarce	Click	Cliquet	Strumhaken	Salt.	
	45	8000 A1748	1	Molla	Spring	Ressort	Feder	Resorte	
	46	8000 86107	1	Rosetta di rasamento	Washer	Rondelle	Scheibe	Arandela	
	47	8000 85493	1	Bussola	Bushing	Douille	Buchse	Manguito	
	48	8000 62726	1	Vite	Screw	Vis	Schraube	Tornillo	
	49	8000 91559	1	Albero com. selettore	Gearbox pedal shaft assy	Arbre péd. change vit. compl.	Umsteuerungswelle kpl.	Eje pedal cambio compl.	
	51	8000 72826	1	Molla	Spring	Ressort	Feder	Resorte	
	52	8000 A4511	1	Segnalatore marce	Idle trasponder	Signaleur vitesses	Leerlauflicht	Señalador	
	53	8A00 42700	1	Anello OR	O-Ring	Bague OR	O-Ring	Anillo OR	
	54	8000 42676	1	Puntale per segnalatore marce	Push rod	Embout	Stösselschaft	Puntal	
	55	8000 42677	1	Molla	Spring	Ressort	Feder	Resorte	
	56	8000 66525	2	Vite	Screw	Vis	Schraube	Tornillo	
	57	8000 A3488	1	Leva comando cambio	Gearchange lever assy	Levier comm. vitesse compl.	Schalthebel kpl.	Palanca del cambio compl.	
	58	8A00 A3485	1	Pedale leva comando cambio	Gearchange lever pedal	Pedale	Pedal	Pedal	



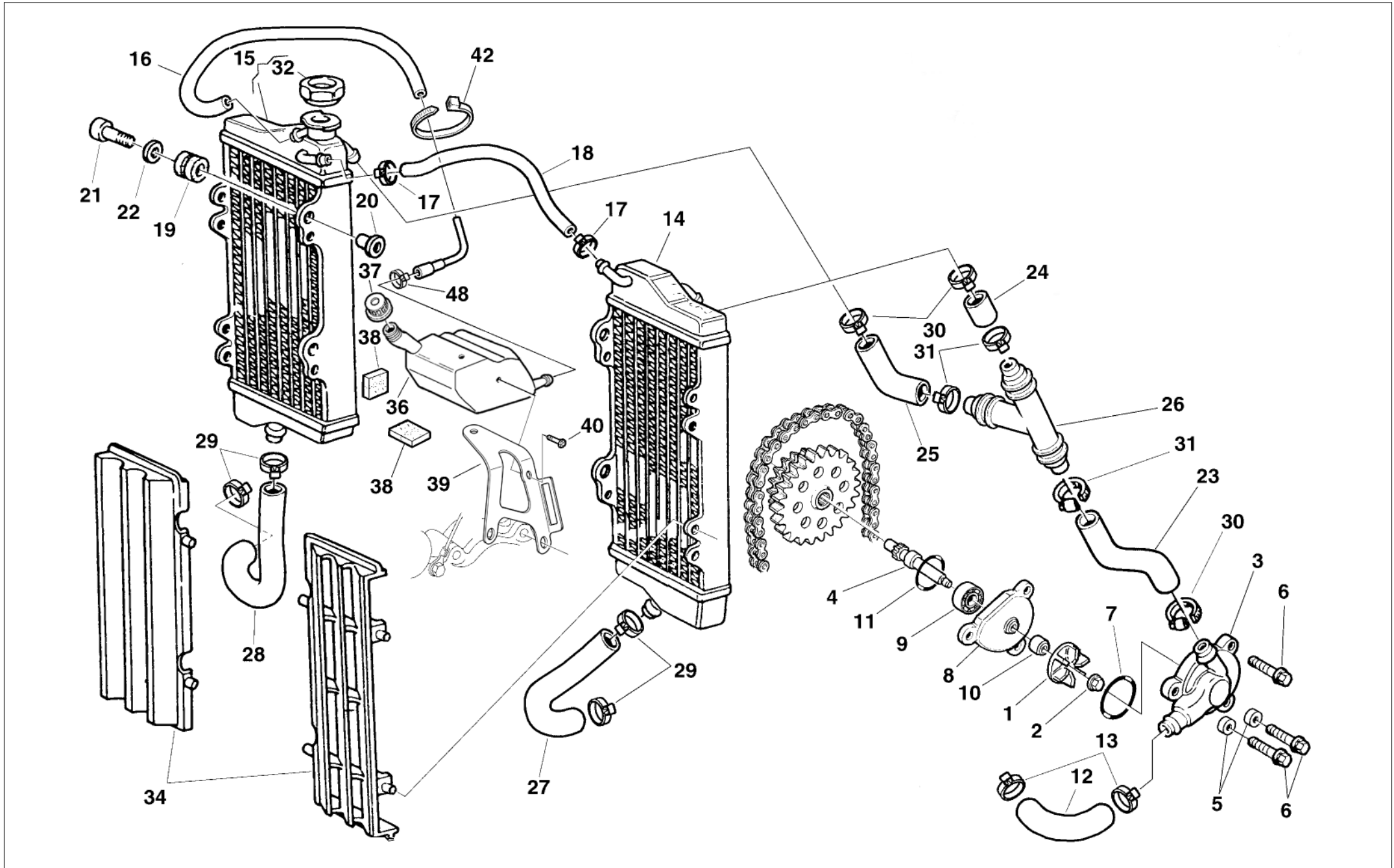


<b>CAMBIO, COMANDO CAMBIO - TRANSMISSION, SHIFTER</b> <b>BOITE DE VITESSE, COMMANDE DE VITESSE</b> <b>WECHSELGETRIEBE, GANGSCHALTUNG - CAMBIO, MANDO CAMBIO</b>
---

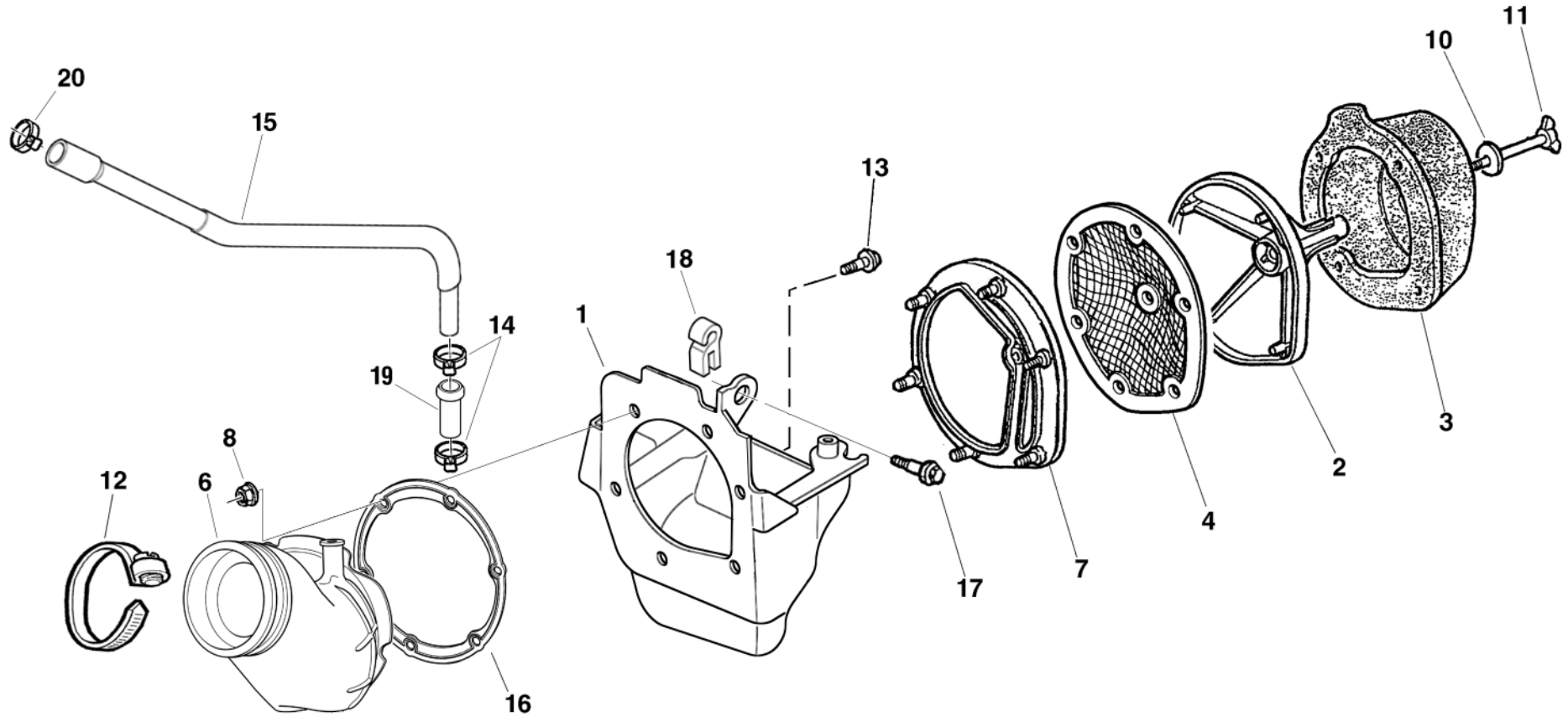
Note Notes Marken Notas	Pos. No. N. Index Pos.	N. Cod. Code No. Nr. Code Code Nr N. Cod.	Q.tà Q.ty Q.te M.ge C.ad	DENOMINAZIONE	NAME	DESIGNATION	BESHREIBUNG	DENOMINACION	Validità Validity Validité Gültig Validez
	59	8000 70216	1	Molla	Spring	Ressort	Feder	Resorte	
	60	8000 99744	1	Ribattino	Rivet	Rivet	Niet	Remache	
	61	8000 62728	1	Vite	Screw	Vis	Schraube	Tornillo	
<b>D</b>	62	8000 63829	1	Pignone Z=14	Pinion Z=14	Pignon Z=14	Ritzel Z=14	Piñón Z=14	
	62	8000 63828	1	Pignone Z=13	Pinion Z=13	Pignon Z=13	Ritzel Z=13	Piñón Z=13	
	63	8000 38728	2	Rullino	Roller	Aiguille	Rolle	Rodillo	
	64	66N0 21206	1	Anello di fermo	Stop ring	Bague d'arrêt	Haltering	Anillo de retención	
	65	8000 88255	4	Rosetta di rasamento	Washer	Rondelle	Scheibe	Arandela	
	66	8000 A1919	1	Ingranaggio 6 <sup>a</sup> A.S. (Z=22)	Secondary shaft 6th gear (Z=22)	Engrenage 6ème vitesse A.S. (Z=22)	Zahnr. f. 6. Geschw. Vorgelegew. (Z=22)	Engranaje6° velocidad Eje S. (Z=22)	



Note Notes Notes Markes Notas	Pos. No. N. Index Pos.	N. Cod. Code No. Nr. Code Code Nr N. Cod.	Q.tà Q.ty Q.te M.ge C.ad	DENOMINAZIONE	NAME	DESIGNATION	BESHREIBUNG	DENOMINACION	Validità Validity Validité Gültig Validez
	1	8000 78442	1	Girante	Rotor	Couronne	Laufrad	Rotor	
	2	8000 42278	1	Dado	Nut	Ecrou	Mutter	Tuerca	
	3	8000 91564	1	Corpo pompa	Pump body	Corps pompe	Pumpenkörper	Corpo bomba	
	4	8000 A4789	1	Albero pompa acqua	Water pump shaft	Arbre	Welle	Eje	
	5	1617 95501	2	Bussola	Bushing	Douille	Buchse	Manguito	
	6	8000 62730	3	Vite (M6x30 mm)	Screw (M6x30 mm)	Vis (M6x30 mm)	Schraube (M6x30 mm)	Tornillo (M6x30 mm)	
	7	8000 27122	1	Anello OR	O-Ring	Bague OR	O-Ring	Anillo OR	
	8	8000 91565	1	Flangia	Flange	Bride	Flansch	Brida	
	9	8000 34317	1	Cuscinetto (ø12xø28x8 mm)	Bearing (ø12xø28x8 mm)	Roulement (ø12xø28x8 mm)	Lager (ø12xø28x8 mm)	Cojinete (ø12xø28x8 mm)	
	10	8000 53339	1	Anello di tenuta (ø8xø16x10 mm)	Seal ring (ø8xø16x10 mm)	Bague d'étanchéité (ø8xø16x10 mm)	Dichtungsring (ø8xø16x10 mm)	Anillo de retención (ø8xø16x10 mm)	
	11	8000 40007	1	Anello OR	O-Ring	Bague OR	O-Ring	Anillo OR	
	12	8A00 99708	1	Tubo testa-pompa	Pipe	Tuyau	Schlauch	Tubo	
	13	8B00 99475	2	Fascetta	Clamp	Collier	Schelle	Banda	
	14	8000 99659	1	Radiatore SINISTRO (TOYO)	L.H. radiator (TOYO)	Radiateur G. (TOYO)	L., Kühler (TOYO)	Radiador izrdo. (TOYO)	
A	14	8000 B1407	1	Radiatore SINISTRO (KTM)	L.H. radiator (KTM)	Radiateur G. (KTM)	L., Kühler (KTM)	Radiador izrdo. (KTM)	
	15	8000 99658	1	Rad. DESTRO compl. (TOYO)	R.H. radiator compl. (TOYO)	Radiateur D. compl. (TOYO)	R., Kühler kpl. (TOYO)	Radiador der. compl. (TOYO)	
A	15	8000 B1406	1	Rad. DESTRO compl. (KTM)	R.H. radiator compl. (KTM)	Radiateur D. compl. (KTM)	R., Kühler kpl. (KTM)	Radiador der. compl. (KTM)	
	16	8000 A1281	1	Tubazione	Hose	Tuyau	Schlauch	Tubo	
	17	8000 56462	2	Fascetta	Clamp	Collier	Schelle	Banda	
	18	8E00 43716	1	Tubo	Pipe	Tuyau	Schlauch	Tubo	
	19	8000 59803	6	Gommino	Rubber pad	Pièce caoutchouc	Gummstück	Junta de goma	
	20	8000 59802	6	Bussola	Bushing	Douille	Buchse	Manguito	
	21	8000 62728	6	Vite (M6x20 mm)	Screw (M6x20 mm)	Vis (M6x20 mm)	Schraube (M6x20 mm)	Tornillo (M6x20 mm)	
	22	8000 59801	6	Rosetta piana	Washer	Rondelle	Scheibe	Arandela	
	23	8C00 99660	1	Tubo POMPA-RACCORDO	Pipe	Tuyau	Schlauch	Tubo	
	24	8A00 A0669	1	Tubo RAD. SX-RACCORDO	Pipe	Tuyau	Schlauch	Tubo	
	25	8000 B1610	1	Tubo RAD. DX-RACCORDO	Pipe	Tuyau	Schlauch	Tubo	
	26	8000 A0671	1	Raccordo	Union	Raccord	Anschluss	Empalme	
	27	8000 99661	1	Tubo INFERIORE RAD. SX	Pipe	Tuyau	Schlauch	Tubo	
	28	8000 A0779	1	Tubo INFERIORE RAD. DX	Pipe	Tuyau	Schlauch	Tubo	
	29	8A00 99475	4	Fascetta	Clamp	Collier	Schelle	Banda	
	30	8B00 99475	3	Fascetta	Clamp	Collier	Schelle	Banda	

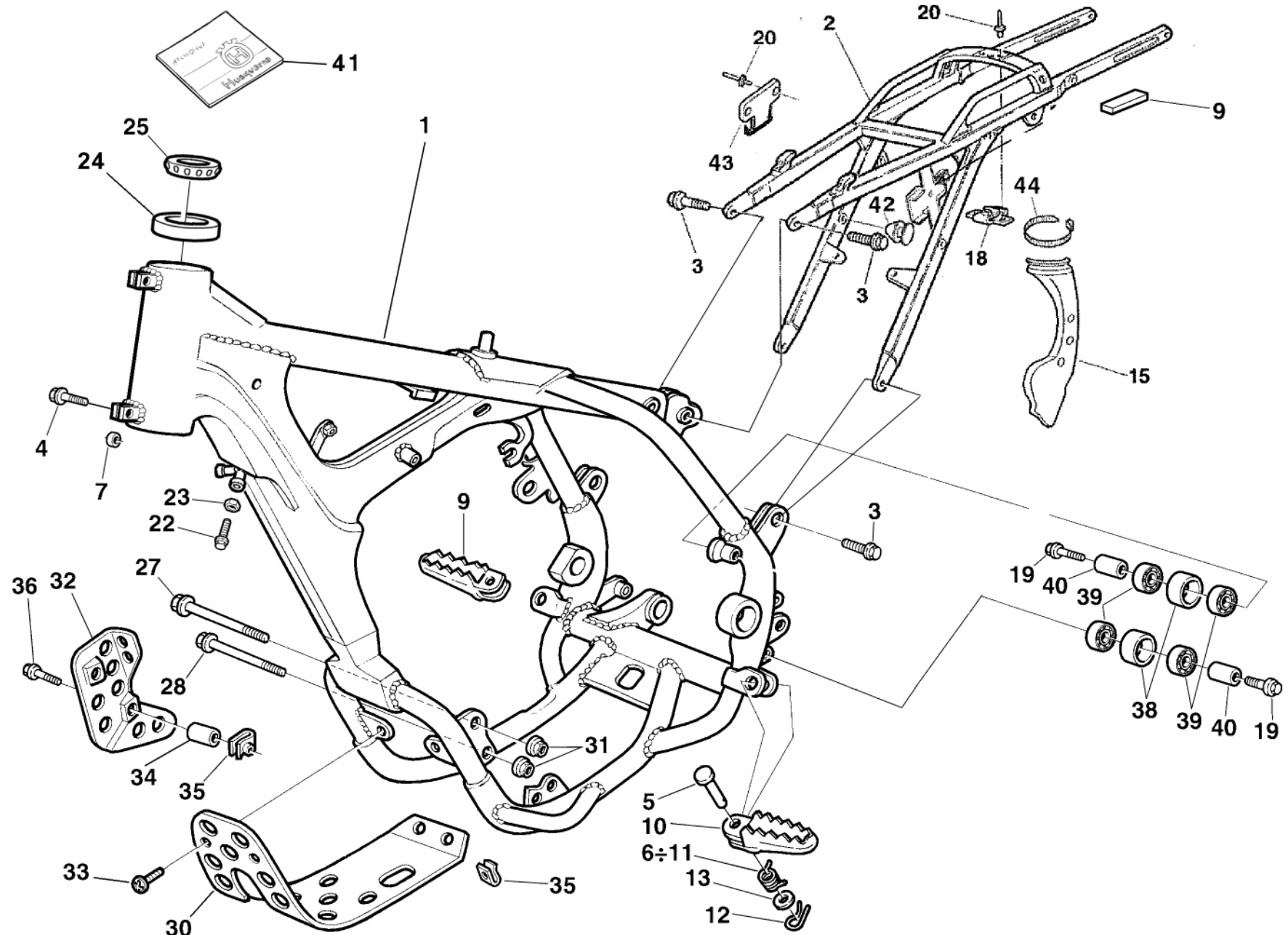






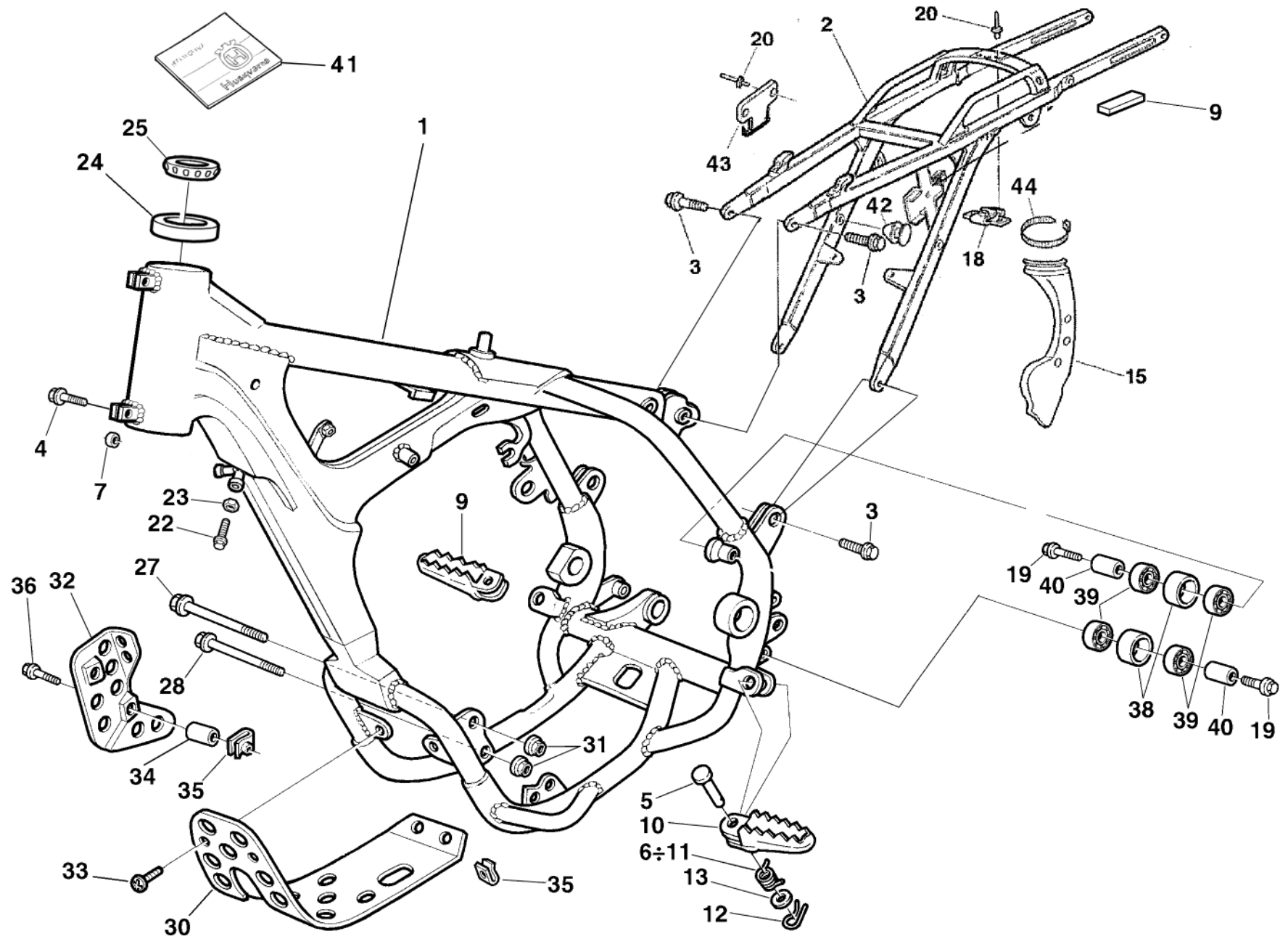
**FILTRO ARIA - AIR FILTER  
 FILTRE AIRE - LUFTFILTER  
 FILTRO DE AIRE**

Note Notes Notas	Pos. No. Index Pos.	N. Cod. Code No. Nr. Code Code Nr N. Cod.	Q.tà Q.ty Q.te M.ge C.ad	DENOMINAZIONE	NAME	DESIGNATION	BESHREIBUNG	DENOMINACION	Validità Validity Validité Gültig Validez
	1	8000 B1372	1	Scatola filtro aria	Air filter box	Boîte filtre	Filterkasten	Caja filtro aire	
	2	8000 69549	1	Gabbia filtro	Cleaner cage	Cage pour filtre	Filterkafig	Caja filtro	
	3	8000 72641	1	Filtro aria	Air filter	Filtre à air	Luftfilter	Filtro aire	
	4	8000 A0656	1	Protezione antifiamma	Guard	Protection	Schutz	Protección	
	6	8000 B0444	1	Raccordo	Union	Raccord	Anschluss	Empalme	
	7	8000 70024	1	Flangia	Flange	Bride	Flansch	Brida	
	8	8000 40718	6	Dado	Nut	Ecrou	Mutter	Tuerca	
	10	62N1 15549	1	Rosetta piana	Washer	Rondelle	Scheibe	Arandela	
	11	8A00 37947	1	Vite	Screw	Vis	Schraube	Tornillo	
	12	8E00 99475	1	Fascetta	Clamp	Collier	Schelle	Banda	
	13	8B00 A8421	2	Vite (M6x16 mm)	Screw (M6x16 mm)	Vis (M6x16 mm)	Schraube (M6x16 mm)	Tornillo (M6x16 mm)	
	14	8M00 92249	2	Fascetta	Clamp	Collier	Schelle	Banda	
	15	8000 B0399	1	Tubo filtro-testa	Air filter-cylinder head hose	Tuyau filtre-culasse	Rohr Filter-Zylinderkopf	Tubo filtro-culata	
	16	8000 B0575	1	Flangia	Flangia	Flangia	Flangia	Flangia	
	17	8A00 A8421	1	Vite (M5x12 mm)	Screw (M5x12 mm)	Vis (M5x12 mm)	Schraube (M5x12 mm)	Tornillo (M5x12 mm)	
	19	8000 A8999	1	Raccordo sfiato	Raccordo sfiato	Raccordo sfiato	Raccordo sfiato	Raccordo sfiato	
	20	8A00 92249	1	Fascetta	Clamp	Collier	Schelle	Banda	

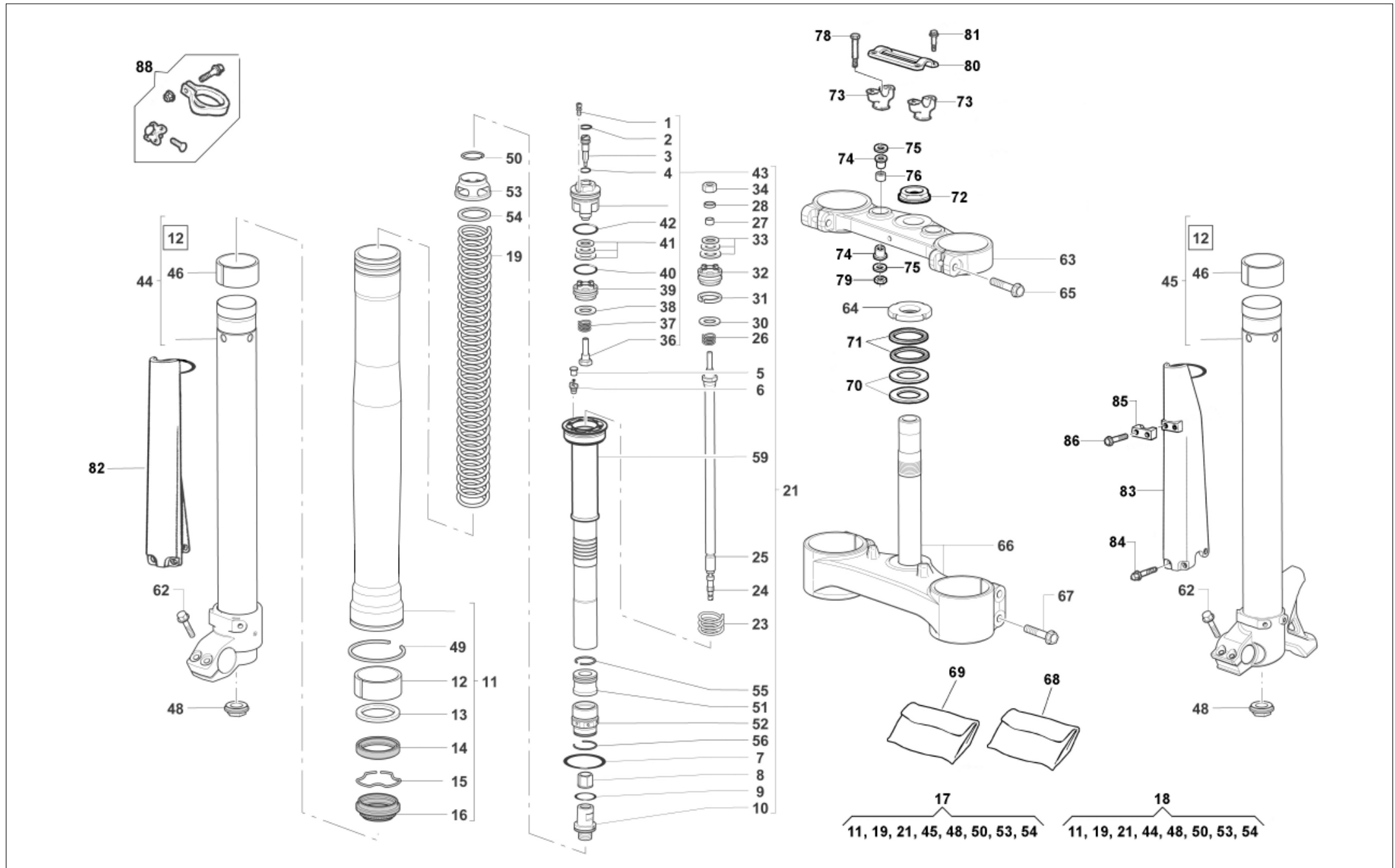




Note Notes Notas	Pos. No. N. Index Pos.	N. Cod. Code No. Nr. Code Code Nr N. Cod.	Q.tà Q.ty Q.te M.ge C.ad	DENOMINAZIONE	NAME	DESIGNATION	BESHREIBUNG	DENOMINACION	Validità Validity Validité Gültig Validez
	1	8A00 B1201	1	Telaio	Frame	Chassis	Rahmen	Bastidor	
	2	8000 B1209	1	Telaio posteriore	Rear frame	Chassis arrière	Sattelbrücke	Cuadro post.	
	3	8000 69056	4	Vite (M8x20 mm)	Screw (M8x20 mm)	Vis (M8x20 mm)	Schraube (M8x20 mm)	Tornillo (M8x20 mm)	
	4	60N1 02556	2	Vite (M8x25 mm)	Screw (M8x25 mm)	Vis (M8x25 mm)	Schraube (M8x25 mm)	Tornillo (M8x25 mm)	
	5	8000 73140	2	Perno	Pin	Goupille	Stift	Clavija	
	6	8000 96907	1	Molla Sx	L.H. spring	Ressort G.	Feder L.	Resorte Iz.	
	7	8000 A8059	2	Distanziale	Spacer	Entretoise	Distanzstück	Separador	
	9	80A0 89953	1	Pedana destra	R.H. foot-rest	Repose-pieds D.	R. Fussraste	Pedal delnt. derech. compl.	
	10	80A0 89962	1	Pedana sinistra	L.H. foot-rest	Repose-pieds G.	L. Fussraste	Pedal delant. izrdo. compl.	
	11	8000 96908	1	Molla Dx	R.H. spring	Ressort D.	Feder R.	Resorte Der.	
	12	64N1 20068	2	Copiglia	Split pin	Goupille	Splint	Clavija	
	13	8A00 01815	2	Rosetta	Washer	Rondelle	Scheibe	Arandela	
	15	80A0 B0245	1	Protezione telaio Sx	L.H. frame guard	Protection chassis G.	Rahmenschutz Links	Protección bastidor izquierda	
	18	8000 69150	1	Piastrina	Plate	Plaquette	Plättchen	Placa	
	19	8000 62796	1	Vite superiore (M8x40 mm)	Upper screw (M8x40 mm)	Vis supérieure (M8x40 mm)	Obere Schraube (M8x40 mm)	Tornillo superior (M8x40 mm)	
	19	60N1 02559	1	Vite inferiore (M8x40 mm)	Lower screw (M8x40 mm)	Vis inférieure (M8x40 mm)	Untere Schraube (M8x40 mm)	Tornillo inferior (M8x40 mm)	
	20	8000 33373	4	Rivetto	Rivet	Rivet	Niet	Remache	
	22	8E00 61121	2	Vite	Screw	Vis	Schraube	Tornillo	
	23	8000 17810	2	Dado	Nut	Ecrou	Mutter	Tuerca	
	24	8000 B1781	2	Boccola	Bush	Douille	Buchse	Manguito	
<b>R</b>	24	8A00 B1781	2	Boccola	Bush	Douille	Buchse	Manguito	
<b>D</b>	24	8B00 B1781	2	Boccola	Bush	Douille	Buchse	Manguito	
<b>D</b>	24	8C00 B1781	2	Boccola	Bush	Douille	Buchse	Manguito	
<b>R</b>	24	8D00 B1781	1	Boccola	Bush	Douille	Buchse	Manguito	
<b>D</b>	24	8E00 B1781	1	Boccola	Bush	Douille	Buchse	Manguito	
<b>R</b>	24	8F00 B1781	1	Boccola	Bush	Douille	Buchse	Manguito	
<b>D</b>	24	8G00 B1781	1	Boccola	Bush	Douille	Buchse	Manguito	
	25	8000 87243	2	Cuscinetto (29-48-17,5)	Bearing (ø29xø48x17,5 mm)	Roulement (29-48-17,5)	Lager (ø29xø48x17,5 mm)	Cojinete (29-48-17,5)	
	27	8G00 73458	1	Perno (M8x150 mm)	Pin (M8x150 mm)	Pivot (M8x150 mm)	Bolzen (M8x150 mm)	Perno (M8x150 mm)	
	28	8G00 73458	1	Perno (M8x150 mm)	Pin (M8x150 mm)	Pivot (M8x150 mm)	Bolzen (M8x150 mm)	Perno (M8x150 mm)	
<b>D</b>	30	8000 B0157	1	Paramotore	Engine guard	Garde moteur	Motorschutz	Para motor	
	31	8000 43928	3	Dado	Nut	Ecrou	Mutter	Tuerca	
<b>D</b>	32	8000 A1427	1	Protezione carter Dx	R.h crankcase guard	Protection carter D.	Gehäusedeckelschutz	Protección carter derecha	





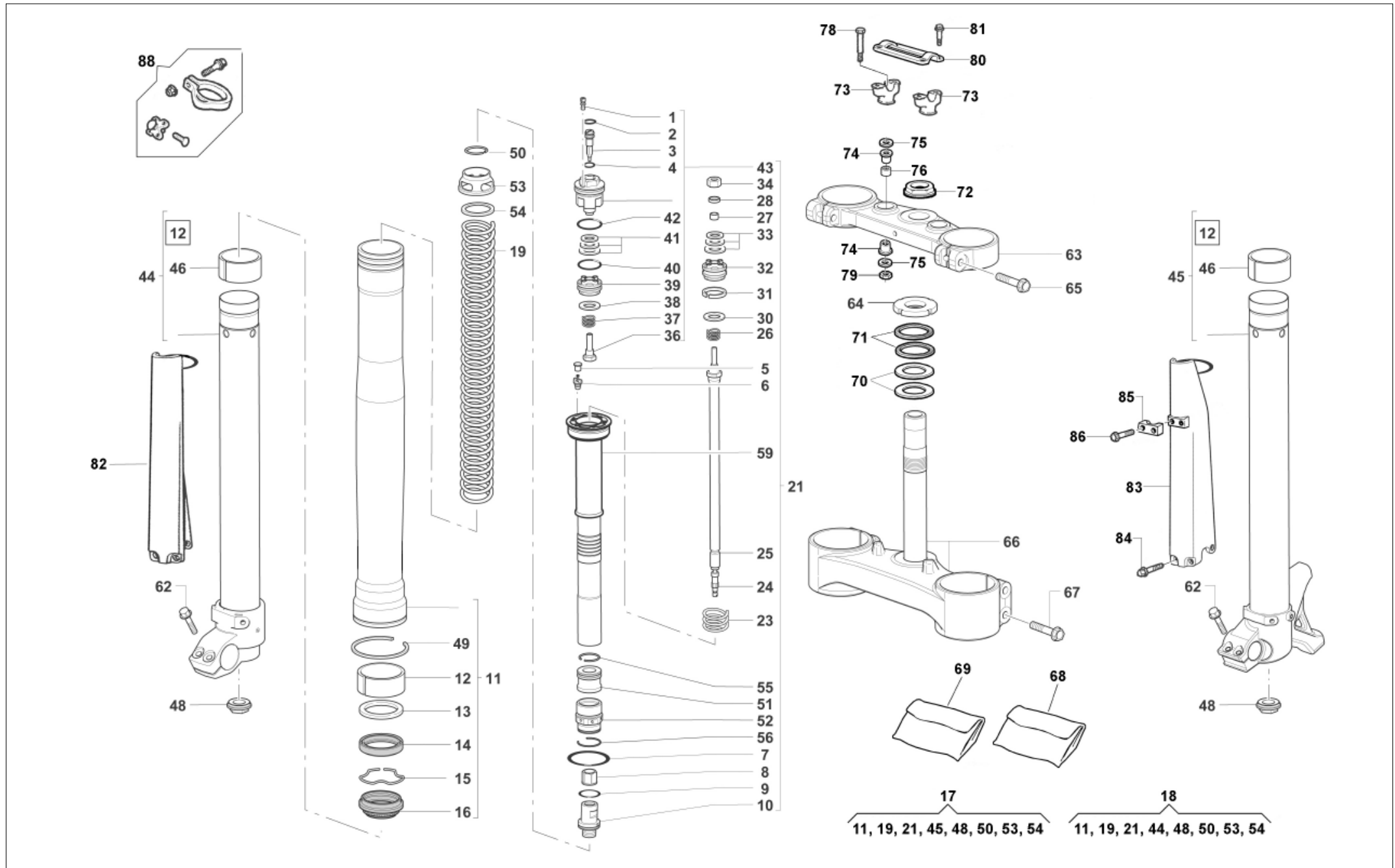


**SOSPENSIONE ANTERIORE - FRONT FORK ASSEMBLY - SUSPENSION AVANT  
VORDERTELESKOPGABEL - SUSPENSION DELANTERA**

Note Notes Marke Notas	Pos. No. Index Pos.	N. Cod. Code No. Nr. Code Code Nr N. Cod.	Q.tà Q.ty Q.te M.ge C.ad	DENOMINAZIONE	NAME	DESIGNATION	BESHREIBUNG	DENOMINACION	Validità Validity Validité Gültig Validez
	1	80A0 A7824	1	Testa di sterzo	Steering head	Tête direction	Lenkkopf	Cabezal de dirección	
	2	8000 62796	4	Vite (M8x40 mm)	Screw (M8x40 mm)	Vis (M8x40 mm)	Schraube (M8x40 mm)	Tornillo (M8x40 mm)	
	3	8A00 87717	1	Ghiera registro cuscinetti	Ring nut	Embout	Nutmutter	Virol	

	19	8000 A7825	1	Base di sterzo con perno	Steering crown with pin	Socle de direction avec pivot	Gabelbrücke mit Bolzen	Base de dirección con perno	
--	----	------------	---	--------------------------	-------------------------	-------------------------------	------------------------	-----------------------------	--

	22	8000 B1241	1	Gamba Sx. compl.	L.H. fork leg assy	Fourche complete G.	Telegabel Kpl. L.	Horquilla izrda. compl.	
	23	8000 B1242	1	Gamba Dx. compl.	R.H. fork leg assy	Fourche complete D.	Telegabel Kpl. R.	Horquilla derech. compl.	

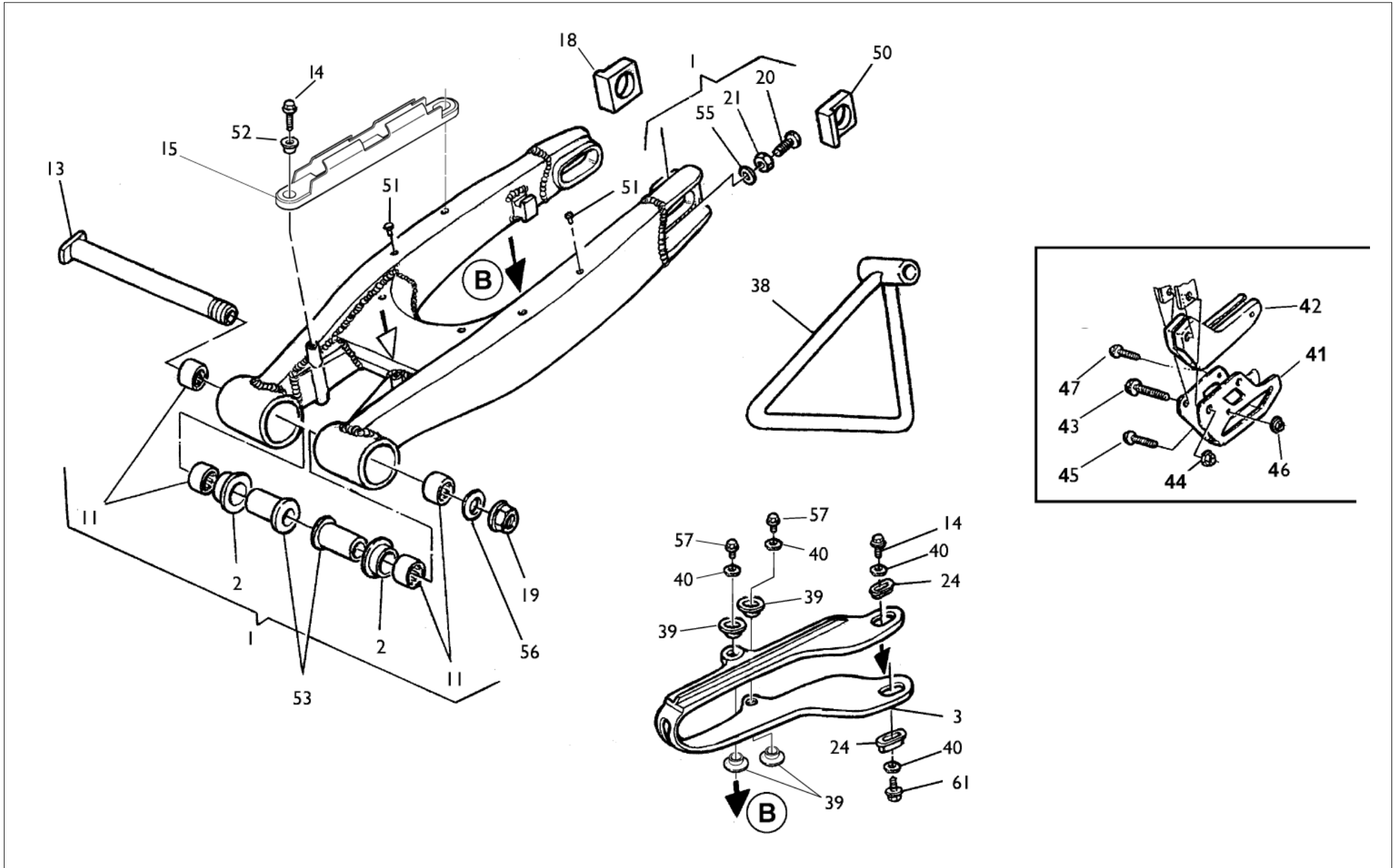


Note Notes Marke Notas	Pos. No. N. Index Pos.	N. Cod. Code No. Nr. Code Code Nr N. Cod.	Q.tà Q.ty Q.te M.ge C.ad	DENOMINAZIONE	NAME	DESIGNATION	BESHREIBUNG	DENOMINACION	Validità Validity Validité Gültig Validez
	40	8000 62729	4	Vite (M6x25 mm)	Screw (M6x25 mm)	Vis (M6x25 mm)	Schraube (M6x25 mm)	Tornillo (M6x25 mm)	
	52	8000 87745	2	Guarnizione di tenuta	Seal ring	Bague de retenue	Dichtring	Anillo de retención	
	56	8000 87736	2	Rosetta piana	Washer	Rondelle	Scheibe	Arandela	
	57	8A00 69315	1	Dado	Nut	Ecrou	Mutter	Tuerca	
	62	60N4 08316	2	Vite (M10x60 mm)	Screw (M10x60 mm)	Vis (M10x60 mm)	Schraube (M10x60 mm)	Tornillo (M10x60 mm)	
	63	8000 42022	2	Dado	Nut	Ecrou	Mutter	Tuerca	
	64	8000 B1858	1	Mozzetto superiore	Hub	Moyeau	Radnabe	Cubo	
	65	8000 B1859	2	Vite (M8x30 mm)	Screw (M8x30 mm)	Vis (M8x30 mm)	Schraube (M8x30 mm)	Tornillo (M8x30 mm)	

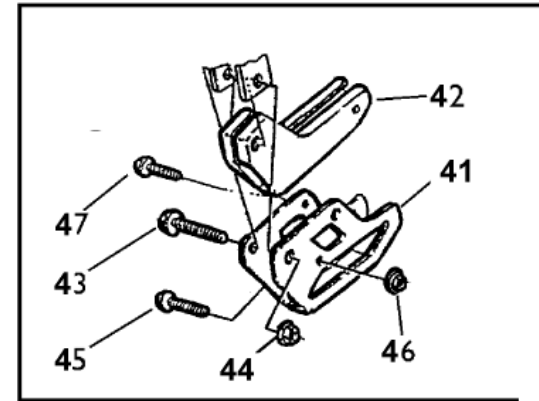
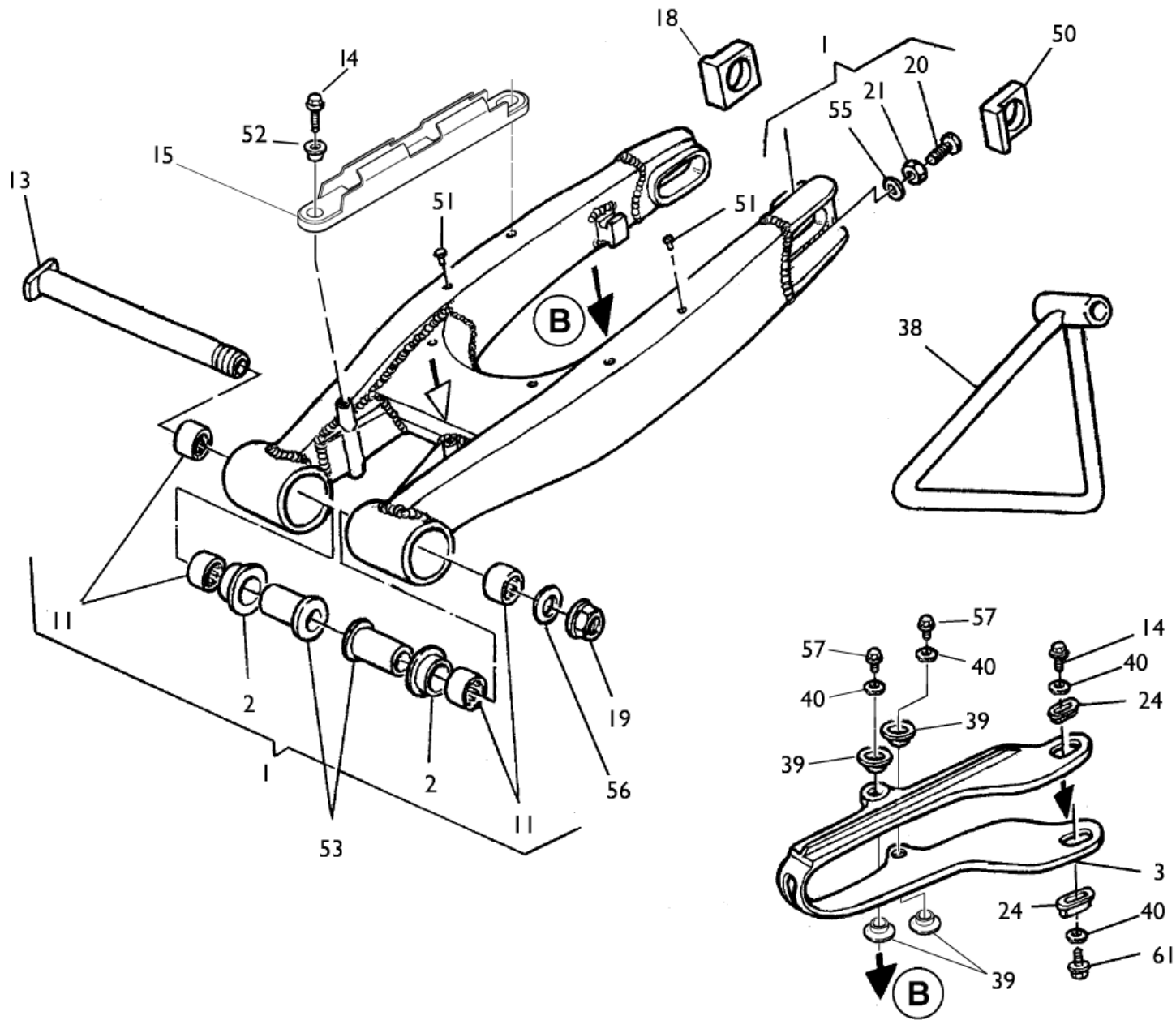




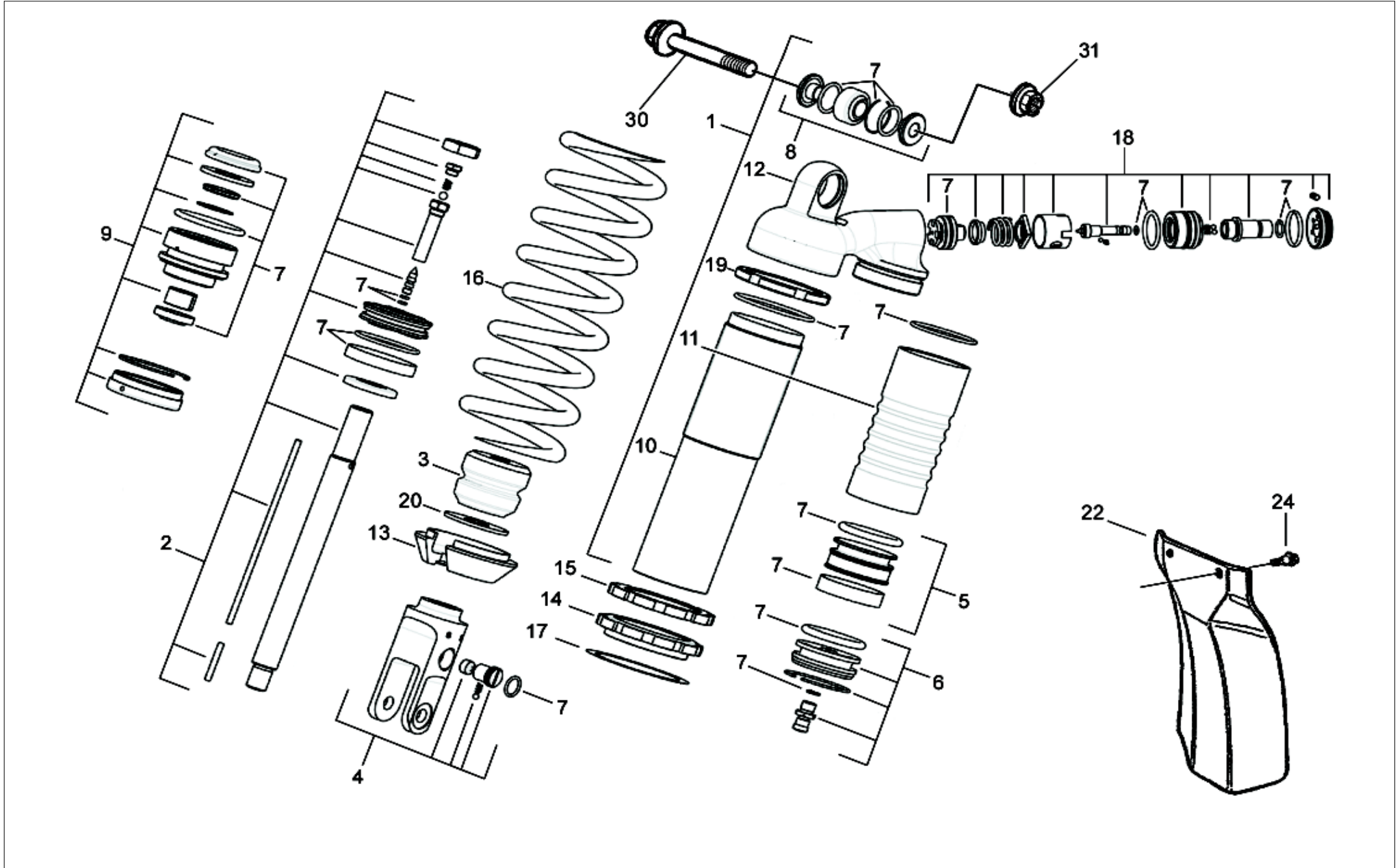
Note Notes Markes Notas	Pos. No. N. Index Pos.	N. Cod. Code No. Nr. Code Code Nr N. Cod.	Q.tà Q.ty Q.te M.ge C.ad	DENOMINAZIONE	NAME	DESIGNATION	BESHREIBUNG	DENOMINACION	Validità Validity Validité Gültig Validez
	66	8000 B1857	2	Mozzetto inferiore	Hub	Moyeau	Radnabe	Cbo	
	82	80A0 A8482	1	Protezione Dx. (codice colore G) <b>NERO</b>	Guard R.H. (color code E) <b>BLACK</b>	Protection D. (code couleur E) <b>NOIR</b>	Schutz R. (Code Farbe E) <b>SCHWARZ</b>	Protección der. (còdigo colòr E) <b>NEGRO</b>	
	83	80A0 A8481	1	Protezione Sx. (codice colore G) <b>NERO</b>	Guard L.H. (color code E) <b>BLACK</b>	Protection G. (code couleur E) <b>NOIR</b>	Schutz L. (Code Farbe E) <b>SCHWARZ</b>	Protección izq. (còdigo colòr E) <b>NEGRO</b>	
	84	8000 A8423	6	Vite	Screw	Vis	Schraube	Tornillo	
	85	80A0 A0633	1	Piastrina (codice colore G) <b>NERO</b>	Plate (color code E) <b>BLACK</b>	Plaque (code couleur E) <b>NOIR</b>	Plättchen (Code Farbe E) <b>SCHWARZ</b>	Placa (còdigo colòr E) <b>NEGRO</b>	
	86	8A00 84658	2	Vite	Screw	Vis	Schraube	Tornillo	
<b>D</b>	88	8000 B1530	1	Kit gancio partenza	Kit starting hook	Kit crochet pour départ	Abfahrthacken	Gancho por salida	
<b>a</b>				Forniti anche in gruppo pos. 50	Supplied in bag ref. N° 50	Son fournies en unités pos. 50	Sind im Umschlag Bez. Nr 50	Provisto en grupo pos. 50	
<b>b</b>				Forniti anche in gruppo pos. 51	Supplied in bag ref. N° 51	Son fournies en unités pos. 51	Sind im Umschlag Bez. Nr 51	Provisto en grupo pos. 51	



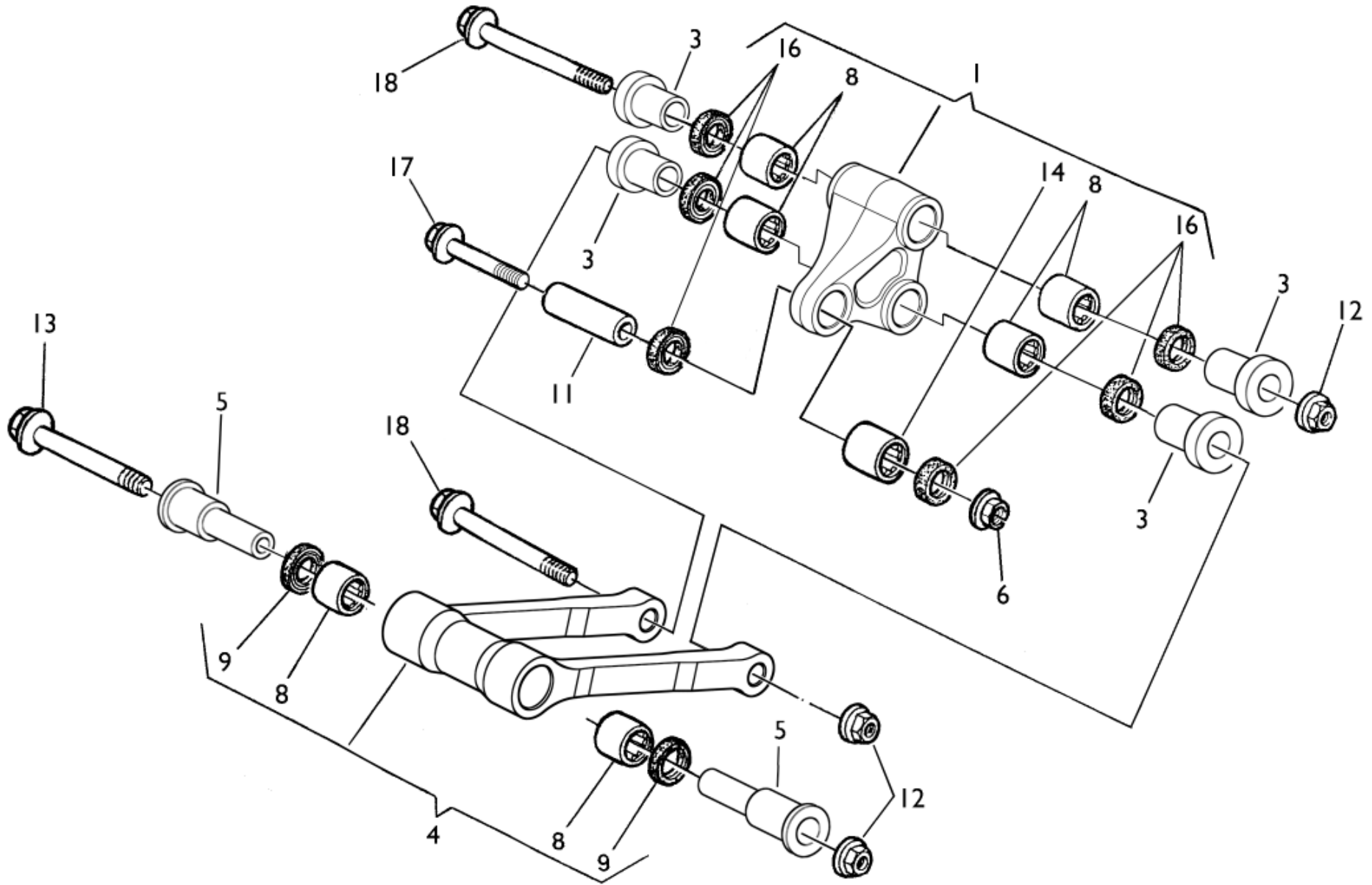
Note Notes Notes Markes Notas	Pos. No. N. Index Pos.	N. Cod. Code No. Nr. Code Code Nr N. Cod.	Q.tà Q.ty Q.te M.ge C.ad	DENOMINAZIONE	NAME	DESIGNATION	BESHREIBUNG	DENOMINACION	Validità Validity Validité Gültig Validez
	1	8AA0 B0228	1	Forcellone completo	Swing arm assy.	Fourche complete	Gabel, Kpl.	Horquilla compl.	
	2	8000 71622	2	Bussola	Bushing	Douille	Buchse	Manguito	
	3	80A0 99619	1	Pattino catena	Chain slider	Glissière	Gleitbahn	Plato catena	
	11	8000 76283	4	Gabbia a rullini (ø22xØ28x18 mm)	Needle cage (ø22xØ28x18 mm)	Cage à aiguilles (ø22xØ28x18 mm)	Nadelkaefig (ø22xØ28x18 mm)	Jaula de agujas del cojinete (ø22xØ28x18 mm)	
	13	8A00 71620	1	Perno forcellone	Fork pin	Pivot fourche	Gabelbolzen	Perno horquilla	
	14	8000 20536	1	Vite	Screw	Vis	Schraube	Tornillo	
	15	8000 B1166	1	Guidatubo	Guidatubo	Guidatubo	Guidatubo	Guidatubo	
	18	8000 96944	1	Tendicatena DX	Chain adjuster R.	Tendeur de chaine D.	Kettenspanner R.	Tensor de cadena D.	
	19	8000 71623	1	Dado	Nut	Ecrou	Mutter	.Tuerca	
	20	8C00 61121	2	Vite	Screw	Vis	Schraube	Tornillo	
	21	8000 17810	2	Dado	Nut	Ecrou	Mutter	Tuerca	
	24	8000 59289	2	Scodellino	Cup	Cuvette	Teller	Cubeta	
D	38	8000 74016	1	Gamba laterale	Side stand	Bequille lat.	Seitenstander	Horquilla lateral	
	39	8000 75166	4	Scodellino	Cup	Cuvette	Teller	Cubeta	
	40	8000 36137	4	Rosetta piana	Washer	Rondelle	Scheibe	Arandela	
	41	8A00 72869	1	Staffa	Bracket	Entier	Buegel	Brida	
	42	8000 B1972	1	Guidacatena	Chain guide	Guidechaine	Kettenführung	Guiacadena	
	43	8000 B1966	1	Vite (M8x50 mm)	Screw (M8x50 mm)	Vis (M8x50 mm)	Schraube (M8x50 mm)	Tornillo (M8x50 mm)	
	44	8000 43928	1	Dado	Nut	Ecrou	Mutter	Tuerca	
	45	8000 B1967	1	Vite (M6x45 mm)	Screw (M6x45 mm)	Vis (M6x45 mm)	Schraube (M6x45 mm)	Tornillo (M6x45 mm)	
	46	8000 44240	1	Dado	Nut	Ecrou	Mutter	Tuerca	
	47	8000 62725	1	Vite (M6x10 mm)	Screw (M6x10 mm)	Vis (M6x10 mm)	Schraube (M6x10 mm)	Tornillo (M6x10 mm)	
	50	8000 96941	1	Tendicatena SX	Chain adijuster L.	Tendeur de chaine G.	Kettenspanne L.	Tensor de cadena I.	
	51	8000 75160	8	Rivetto	Rivet	Rivet	Niet	Remache	
	52	8000 69282	2	Bussola	Bushing	Douille	Buchse	Manguito	
	53	8000 71621	1	Bussola sinistra (L=49,5 mm)	L.H. bushing (L=49,5 mm)	Douille gauche (L=49,5 mm)	L. Buchse (L=49,5 mm)	Manguito izq. (L=49,5 mm)	
	53	8A00 71621	1	Bussola destra (L=58,5 mm)	R.H. bushing (L=58,5 mm)	Douille droite (L=58,5 mm)	R. Buchse (L=58,5 mm)	Manguito der. (L=58,5 mm)	
	55	8000 08536	2	Rosetta piana	Washer	Rondelle	Scheibe	Arandela	
	56	8000 32388	1	Rosetta	Washer	Rondelle	Scheibe	Arandela	







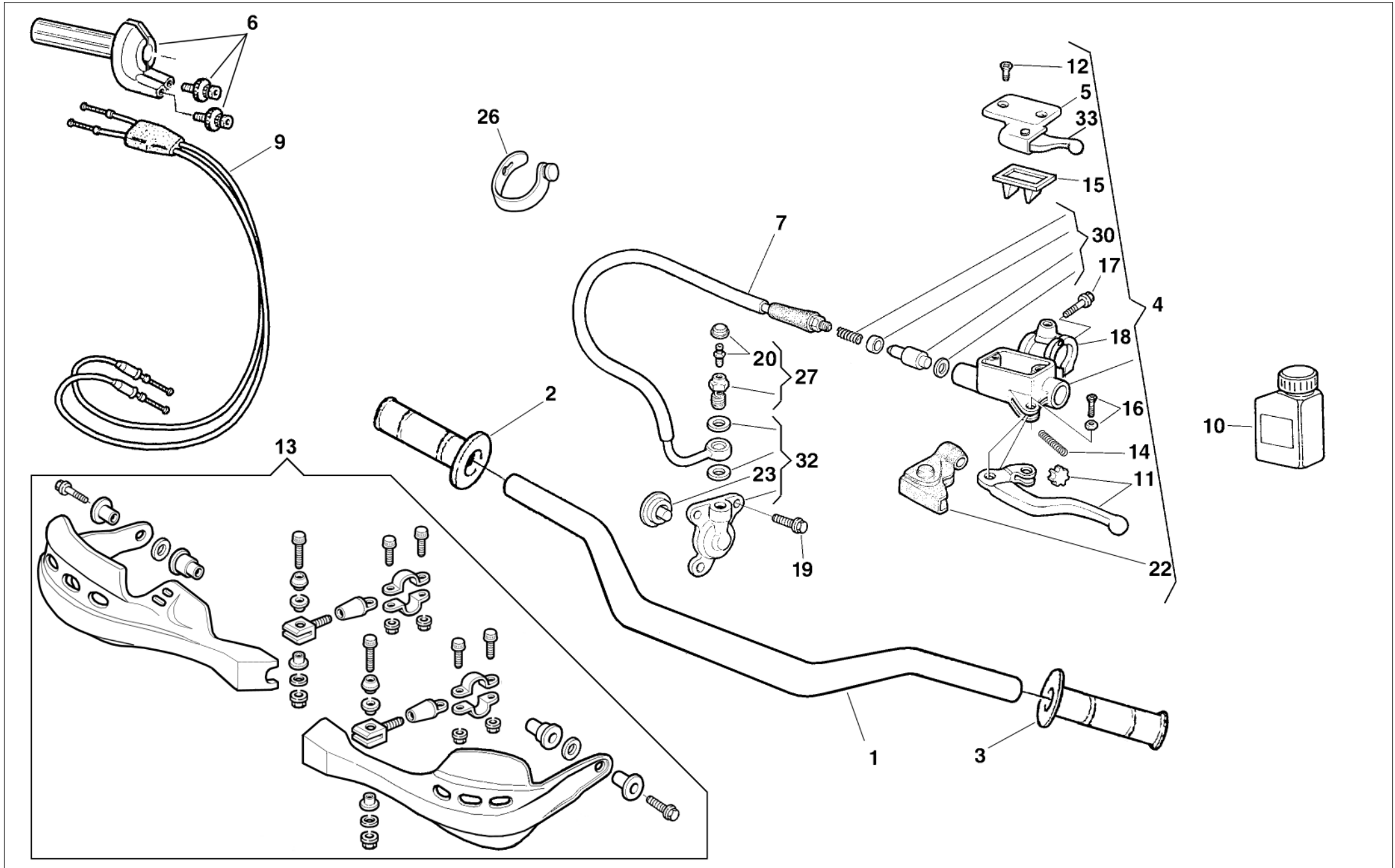




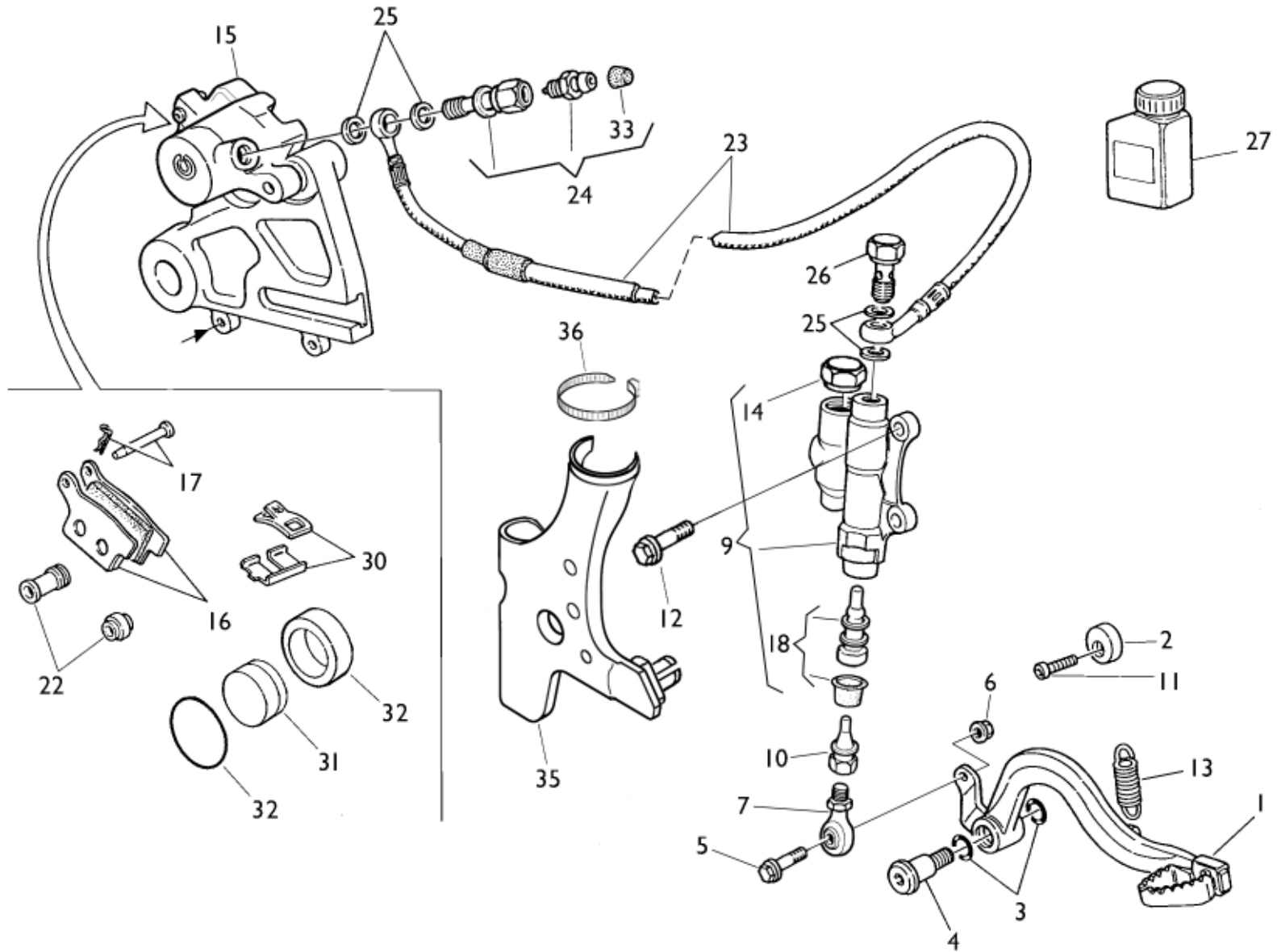


**LEVERAGGI SOSPENSIONE POST. - REAR SUSPENSION LINKAGE  
 LEVIER SUSPENSION ARRIERE - HEBELWERK HINTERHAUFHANGUNG  
 PALANCA SUSPENSION TRASERA**

Note Notes Markes Notas	Pos. No. N. Index Pos.	N. Cod. Code No. Nr. Code Code Nr N. Cod.	Q.tà Q.ty Q.te M.ge C.ad	DENOMINAZIONE	NAME	DESIGNATION	BESHREIBUNG	DENOMINACION	Validità Validity Validité Gültig Validez
	1	8000 B0239	1	Assieme bilanciere	Rocking lever assy	Balancier compl.	Schwinge Kpl.	Balancines compl.	
	3	8000 B0288	2	Spinotto	Gudgeon	Axe	Bolzen	Perno	
	4	8000 B0236	1	Tirante completo	Tie rod	Tirant	Spannstange	Tirante	
	5	8000 B0241	2	Spinotto	Gudgeon	Axe	Bolzen	Perno	
	6	8000 42022	1	Dado	Nut	Ecrou	Mutter	Tuerca	
	8	8000 42781	6	Cuscinetto (ø22xø26x20 mm)	Bearing (ø22xø26x20 mm)	Roulement (ø22xø26x20 mm)	Lager (ø22xø26x20 mm)	Cojinete (ø22xø26x20 mm)	
	9	8000 32065	2	Anello di tenuta (ø26xø20x4 mm)	Seal ring (ø26xø20x4 mm)	Bague de retenue (ø26xø20x4 mm)	Dichtring (ø26xø20x4 mm)	Anillo de retención (ø26xø20x4 mm)	
	11	8000 A4431	1	Spinotto D20-d10-L25,2	Gudgeon D20-d10-L25,2	Axe D20-d10-L25,2	Bolzen D20-d10-L25,2	Perno D20-d10-L25,2	
	12	8000 42023	3	Dado	Nut	Ecrou	Mutter	Tuerca	
	13	8000 B0240	1	Vite (M12x122 mm)	Screw (M12x122 mm)	Vis (M12x122 mm)	Schraube (M12x122 mm)	Tornillo (M12x122 mm)	
	14	8000 32064	1	Cuscinetto (ø20xø26x16 mm)	Bearing (ø20xø26x16 mm)	Roulement (ø20xø26x16 mm)	Lager (ø20xø26x16 mm)	Cojinete (ø20xø26x16 mm)	
	16	8000 32065	2	Anello di tenuta (ø26xø20x4 mm)	Seal ring (ø26xø20x4 mm)	Bague de retenue (ø26xø20x4 mm)	Dichtring (ø26xø20x4 mm)	Anillo de retención (ø26xø20x4 mm)	
	17	8D00 62797	1	Vite (M10x47 mm)	Screw (M10x47 mm)	Vis (M10x47 mm)	Schraube (M10x47 mm)	Tornillo (M10x47 mm)	
	18	8A00 B0240	2	Vite (M12x103 mm)	Screw (M12x103 mm)	Vis (M12x103 mm)	Schraube (M12x103 mm)	Tornillo (M12x103 mm)	



Note Notes Notas	Pos. No. N. Index Pos.	N. Cod. Code No. Nr. Code Code Nr N. Cod.	Q.tà Q.ty Q.te M.ge C.ad	DENOMINAZIONE	NAME	DESIGNATION	BESHREIBUNG	DENOMINACION	Validità Validity Validité Gültig Validez
	1	80B0 A3612	1	Manubrio	Hanblebar	Guidon	Lenker	Manillar	
	2	8000 A6056	1	Manopola Dx.	R.H. grip	Poignée G.	Griff R.	Manopla der.	
	3	8000 A6057	1	Manopola Sx.	L.H. grip	Poignée G.	L. Griff	Manopla izrda.	
	4	8B00 A2836	1	Ass. pompa comando frizione	Clutch control pump assy	Pompe comm. embrayage	Kupplungspumpe, Kpl.	Bomba mando embrague	
	5	8000 A2840	1	Coperchietto con leva com. alzavalvole	Cover with valve lifter control lever	Couvercle avec levier comm. dispositif de décompression	Deckel mit Decompressionvor- richtungshebel	Tapa con palanca mando dispositivo decompressiòn	
	6	8000 98209	1	Comando gas completo	Throttle control compl.	Commande gaz compl.	Gasgriff kpl.	Accionam. acelerador compl.	
	7	8000 A2841	1	Tubo mandata olio	Hose	Tuyau	Rohr	Tubo	
	9	8000 A4630	1	Trasmissione comando gas	Throttle wire	Fil comm. gaz	Gaszugkabel	Trans. accionam. acelerador	
	10	8000 A0878	1	Olio frizione	Clutch oil	Huile embrayage	Kupplungsol	Aceite embrague	
	11	8000 A2837	1	Leva frizione	Clutch lever	Levier embrayage	Kupplungshebel	Palanca mando embrague	
	12	8000 A0055	2	Vite	Screw	Vis	Schraube	Tornillo	
D	13	8000 A3630	1	Kit paramani	Hand guards kit	Kit pare-mains	Kit Handschutz	Kit para manos	
	14	8000 A3408	1	Molla	Spring	Ressort	Feder	Resorte	
	15	8000 A0913	1	Diaframma	Diaphram	Diaphragme	Biegeplatte	Diafragma	
	16	8000 A0877	1	Gruppo vite fiss. leva	Adjuster set	Groupe reglage	Kupplungsreglergruppe	Grupo regul.	
	17	8000 62728	1	Vite	Screw	Vis	Schraube	Tornillo	
	18	8000 A0939	1	Cavallotto	U-bolt	Cavalier	Bügelbolzen	Caballete	
	19	8000 62727	3	Vite	Screw	Vis	Schraube	Tornillo	
	20	8000 A3410	1	Valvola di spurgo	Bleeding valve	Soupape de curage	Zangenentleerungsventil	Válvula de purga	
	22	8000 A0915	1	Protezione leva	Lever guard	Protection levier	Hebelschutz	Proteccion palanca	
	23	8000 A3409	1	Gruppo pistone	Piston	Piston	Kolben	Pistón	
	26	8000 71578	4	Fascetta	Clamp	Collier	Schelle	Banda	
	27	8000 A5705	1	Bocchettone spurgo completo	Bleeding union pipe	Goulotte révision curage	Reinigungstutzen	Boca de purga	
	30	8000 A0914	1	Gruppo pistone	Piston	Piston	Kolben	Pistón	
	32	8000 99928	1	Cilindro com. frizione	Clutch control cylinder	Cylindre comm. embrayage	Kupplungszyylinder	Cilindro mando embrague	
	33	8000 A9207	1	Leva com. alzavalvole	Leva com. alzavalvole	Leva com. alzavalvole	Leva com. alzavalvole	Leva com. alzavalvole	



**FRENO IDRAULICO POSTERIORE - REAR HYDRAULIC BRAKE  
 FREIN HYDRAULIQUE ARRIERE - HINTERBREMSE  
 FRENO HIDRAULICO TRASERO**

Note Notes Notas	Pos. No. Index	N. Cod. Code No. Nr. Code Code Nr N. Cod.	Q.tà Q.ty Q.te M.ge C.ad	DENOMINAZIONE	NAME	DESIGNATION	BESHREIBUNG	DENOMINACION	Validità Validity Validité Gültig Validez
	1	8000 A7634	1	Pedale comando freno	Brake control pedal	Pedal comm. frein	Bremspedal	Pedal accionamiento freno	
	2	8A00 69125	1	Camma	Cam	Came	Nocken	Exéntrico	
	3	8000 22551	2	Anello OR	O-Ring	Bague OR	O-Ring	Anillo OR	
	4	8000 55902	1	Vite	Screw	Vis	Schraube	Tornillo	
	5	8000 62727	1	Vite	Screw	Vis	Schraube	Tornillo	
	6	61N1 15062	1	Dado	Nut	Ecrou	Mutter	Tuerca	
	7	7640 10002	1	Snodo sferico	Ball joint	Joint a rotule	Kugelgelenk	Articulación esférica	
	9	8000 A7633	1	Pompa comando freno compl.	Brake pump assy	Pompe frein complet	Bremspumpe Kpl.	Bomba freno compl.	
	10	8000 A7635	1	Puntalino	Push rod	Embout	Stösselschaft	Puntal	
	11	8000 55241	1	Vite (M6x14 mm)	Screw (M6x14 mm)	Vis (M6x14 mm)	Schraube (M6x14 mm)	Tornillo (M6x14 mm)	
	12	8000 62726	2	Vite (M6x14 mm)	Screw (M6x14 mm)	Vis (M6x14 mm)	Schraube (M6x14 mm)	Tornillo (M6x14 mm)	
	13	8000 55903	1	Molla	Spring	Ressort	Feder	Resorte	
	14	8000 A9447	1	Tappo	Plug	Bouchon	Verschluss	Tapón	
	15	8000 A4291	1	Pinza freno completa	Brake caliper assy	Pince de frein, compl.	Bremszange, Kpl.	Pinza freno compl.	
	16	8000 A2790	1	Coppia pastiglie	Pads pair	Paire plaquettes	Bremsbelagpaar	Pareja pastillas	
	17	8000 A2791	1	Perno	Pin	Pivot	Bolzen	Perno	
	18	8000 A9448	1	Flottante	Plunger	Piston	Kolben	Pistón	
	22	8000 79066	1	Cuffie	Boots	Poussiers	haube	Gorro	
	23	8000 B1162	1	Tubo mandata olio	Brake hose	Tuyau du frein	Rohr	Tubo freno	
	24	8000 A3975	1	Vite	Screw	Vis	Schraube	Tornillo	
	25	8000 21480	4	Rosetta	Washer	Rondelle	Scheibe	Arandela	
	26	8000 57155	1	Vite	Screw	Vis	Schraube	Tornillo	
<b>R</b>	27	8000 71445	1	Olio freni	Brake oil	Huile de frein	BremsÖl	Aceite freno	
	30	8000 A2792	1	Molla-lamierino	Spring-steel clip	Ressort	Feder	Rresorte	
	31	8000 A2793	1	Pistone	Piston	Piston	Kolben	Pistón	
	32	8000 A2794	1	Kit guarnizioni pistone	Kit gasket piston	Kit garniture piston	Kit Kolbendichtung	Kit juntas pistón	
	33	8000 53259	1	Parapolvere	Boots	Para-poudre	Schutzhaube	Para-polvo	
	35	80A0 B0246	1	Protezione DX telaio	Protezione DX telaio	Protezione DX telaio	Protezione DX telaio	Protezione DX telaio	
	36	8000 56444	1	Fascetta	Clamp	Collier	Schelle	Banda	

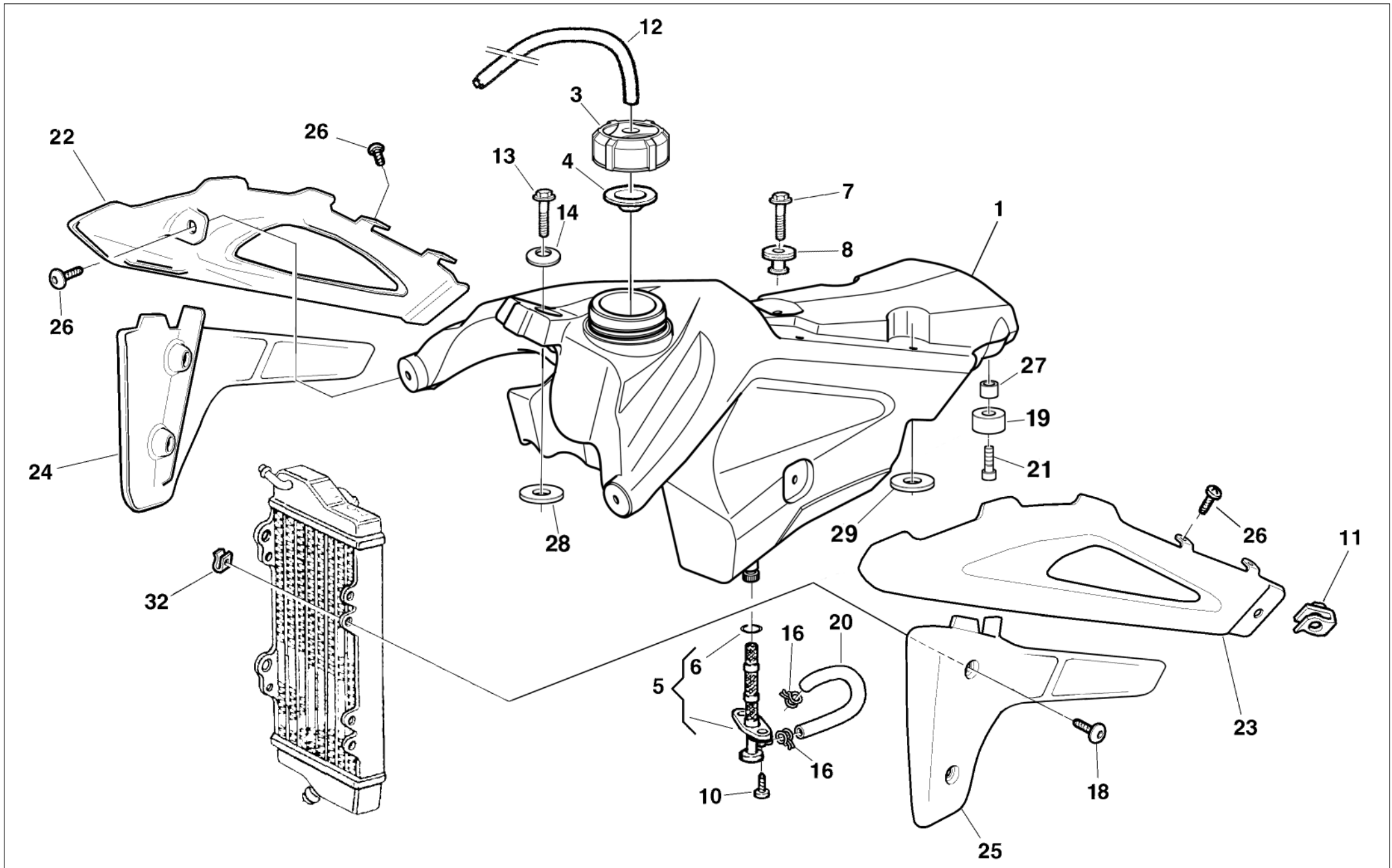
# TAVOLA DA FARE

Note Notes Notes Markes Notas	Pos. No. N. Index Pos.	N. Cod. Code No. Nr. Code Code Nr N. Cod.	Q.tà Q.ty Q.te M.ge C.ad	DENOMINAZIONE	NAME	DESIGNATION	BESHREIBUNG	DENOMINACION	Validità Validity Validité Gültig Validez
	1	8000 B1968	1	Sella (co.col.G) <b>Nero</b>	Seat (col.cod.G) <b>Black</b>	Siège (cod.col.G) <b>Noir</b>	Sattel (Farb.G) <b>Schwarz</b>	Sillín (còd.col.G) <b>Negro</b>	
	2	80A0 A4216	1	Portanumero	Front number holder	Portenumero	Nummerträger	Portanumero	
	3	80B0 B0344	1	Parafango ant. (codice colore G) <b>Bianco</b>	Front mudguard (color code G) <b>White</b>	Garde-boue avant (code couleur G) <b>Blanc</b>	Vord. Kotfluegel (Code Farbe G) <b>Weiss</b>	Guarda-barros del. (còdigo colòr G) <b>Bianco</b>	
	4	8000 61313	2	Dado	Nut	Ecrou	Mutter	Tuerca	
	6	8000 A3584	1	Rinforzo per parafango	Fender holder	Soutie pour garde-boue	Kotfluegelsupport	Soporte por guardabarros del.	
	7	8000 69149	1	Rosetta elastica	Spring washer	Rondelle élastique	Federscheibe	Arandela elástica	
	8	80A0 65535	1	Vite	Screw	Vis	Schraube	Tornillo	
	9	80A0 B1244	1	Pannello destro (codice colore G) <b>Nero</b>	R.H. panel (color code G) <b>Black</b>	Panneau, D. (code couleur G) <b>Noir</b>	Streifen. R. (Code Farbe G) <b>Schwarz</b>	Panel Der. (còdigo colòr G) <b>Negro</b>	
	10	80A0 B0163	1	Pannello sinistro (codice colore G) <b>Nero</b>	L.H. panel (color code G) <b>Black</b>	Panneau, G. (code couleur G) <b>Noir</b>	Streifen. L. (Code Farbe G) <b>Schwarz</b>	Panel Izq. (còdigo colòr G) <b>Negro</b>	
	11	8B00 A8421	4	Vite	Screw	Vis	Schraube	Tornillo	
	12	8000 B1772	1	Parafango post. (codice colore G) <b>Bianco</b>	Rear mudguard (color code G) <b>White</b>	Garde-boue arriere (code couleur G) <b>Blanc</b>	Hint. Kotfluegel (Code Farbe G) <b>Weiss</b>	Guarda-barros tras. (còdigo colòr G) <b>Bianco</b>	
	13	8000 61355	2	Dado	Nut	Ecrou	Mutter	Tuerca	
	14	8000 62729	4	Vite	Screw	Vis	Schraube	Tornillo	
	15	8000 69148	1	Perno	Pin	Pivot	Bolzen	Perno	
	16	8000 B0167	1	Protezione	Guard	<b>Protezione</b>	<b>Protezione</b>	<b>Protezione</b>	
	21	8C00 69429	4	Bussola	Bushing	Douille	Buchse	Manguito	
	23	8000 48814	4	Rosetta	Washer	Rondelle	Scheibe	Arandela	
	24	8000 B1969	1	Rivestimento sella (codice colore G) <b>Nero</b>	Saddle covering (color code G) <b>Black</b>	Revetement selle (code couleur G) <b>NOIR</b>	Sattelvekleidung (Code Farbe G) <b>Schwarz</b>	Revestimiento sillin (còdigo colòr G) <b>Negro</b>	
	25	8000 A4609	1	Piastrina	Plate	Plaquette	Platte	Placa	
	26	8000 69429	1	Bussola	Bushing	Douille	Buchse	Manguito	
	27	8E00 67997	1	Vite	Screw	Vis	Schraube	Tornillo	
	28	8000 55134	1	Dado	Nut	Ecrou	Mutter	Tuerca	
	29	8000 A8421	3	Vite	Screw	Vis	Schraube )	Tornillo	
	30	8000 A6644	1	Attacco portanumero	Spacer	Entretoise	Distanzstück	Separadòr	

# TAVOLA DA FARE

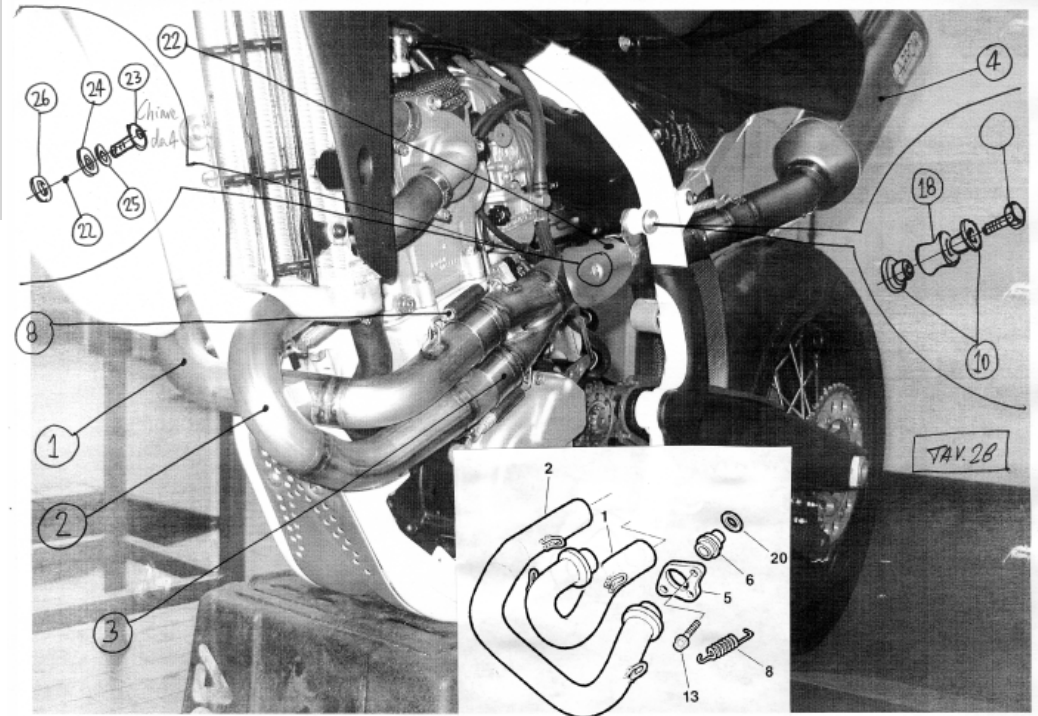
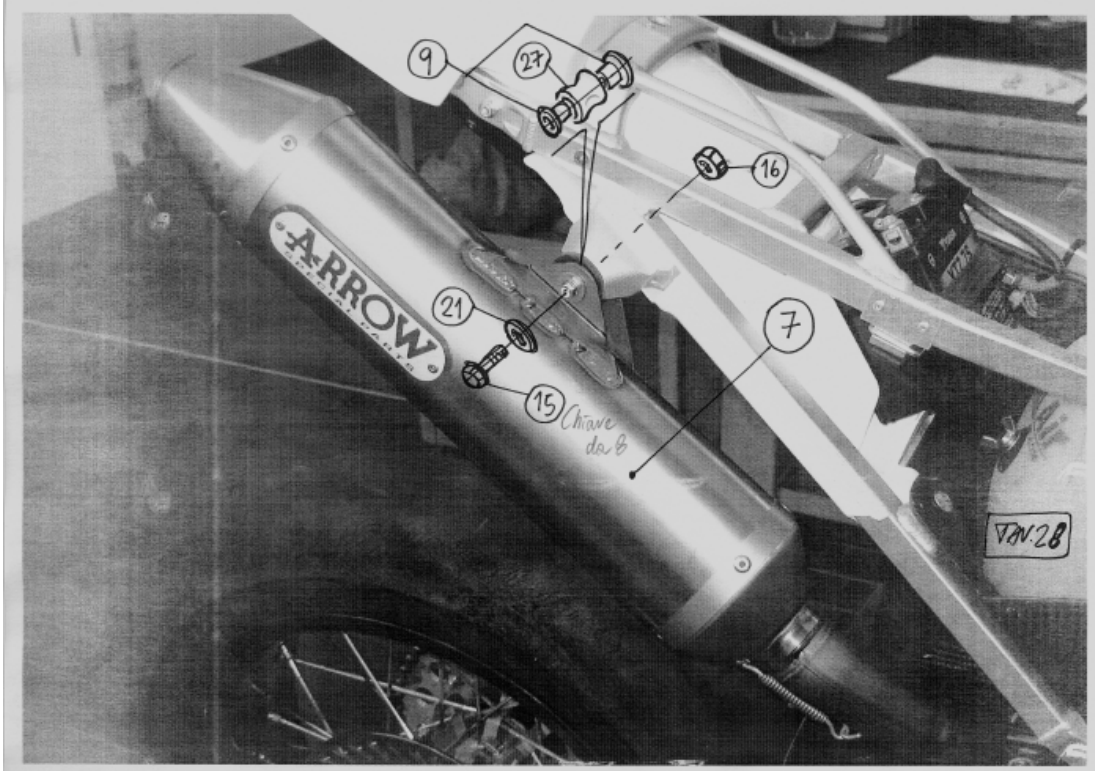






**SERBATOIO CARBURANTE, CONVOGLIATORI - GAS TANK, PANEL -  
RESERVOIR CARBURANT, FLANC - KRAFTSTOFFBEHALTER, FLANKE -  
DEPOSITO GASOLINA, LATERAL**

Note Notes Notes Markes Notas	Pos. No. N. Index Pos.	N. Cod. Code No. Nr. Code Code Nr N. Cod.	Q.tà Q.ty Q.te M.ge C.ad	DENOMINAZIONE	NAME	DESIGNATION	BESHREIBUNG	DENOMINACION	Validità Validity Validité Gültig Validez
	1	80A0 B0445	1	Serbatoio carburante	Fuel tank	Réservoir essence	Kraftstoffbehälter	Depósito gasolina	
	3	8000 B1371	1	Tappo serbatoio	Tank cap	Bouchon reservoir	Behälterstöpsel	Tapón deposito	
	4	8000 A4562	1	Guarnizione	Gasket	Garniture	Dichtung	Junta	
	5	8000 67440	1	Rubinetto benzina	Cock	Robinet	Kraftstoffahn	Grifo gasolina	
	6	8000 A8278	1	Anello OR	O-Ring	Bague OR	O-Ring	Anillo OR	
	7	60N1 04134	1	Vite (M6x20 mm)	Screw (M6x20 mm)	Vis (M6x20 mm)	Schraube (M6x20 mm)	Tornillo (M6x20 mm)	
	8	8000 66238	1	Distanziale	Spacer	Entretoise	Distanzstück	Separador	
	10	8000 37745	2	Vite	Screw	Vis	Schraube	Tornillo	
	11	8000 55134	2	Dado	Nut	Ecrou	Mutter	Tuerca	
	12	8T00 68873	1	Condotto sfiato (L=300 mm)	Hose (L=300 mm)	Tuyau (L=300 mm)	Rohr (L=300 mm)	Tubo (L=300 mm)	
	13	60N4 07335	1	Vite (M6x16 mm)	Screw (M6x16 mm)	Vis (M6x16 mm)	Schraube (M6x16 mm)	Tornillo (M6x16 mm)	
	14	8000 A5678	1	Rosetta	Washer	Rondelle	Scheibe	Arandela	
	16	80A0 42349	2	Fascetta	Clamp	Collier	Schelle	Banda	
	18	8A00 A8423	4	Vite (M6x12 mm)	Screw (M6x12 mm)	Vis (M6x12 mm)	Schraube (M6x12 mm)	Tornillo (M6x12 mm)	
	19	8000 B0647	2	Tampone	Pad	Tampon	Stopfen	Tampón	
	20	8G00 94010	1	Condotto benzina (L=305 mm)	Hose (L=305 mm)	Tuyau (L=305 mm)	Rohr (L=305 mm)	Tubo (L=305 mm)	
	21	8000 37745	2	Vite	Screw	Vis	Schraube	Tornillo	
	22	80A0 B0172	1	Convogliatore DX	R. side panel	Flanc D.	Flanke R.	Lateral D.	
				(codice colore G) <b>Rosso</b>	(color code G) <b>Red</b>	(code couleur G) <b>Rouge</b>	(Code Farbe G) <b>Rot</b>	(còdigo colòr G) <b>Rojo</b>	
	23	80A0 B0169	1	Convogliatore SX	L. side panel (	Flanc G.	Flanke L.	Lateral I.	
				(codice colore G) <b>Rosso</b>	(color code G) <b>Red</b>	(code couleur G) <b>Rouge</b>	(Code Farbe G) <b>Rot</b>	(còdigo colòr G) <b>Rojo</b>	
	24	80A0 B0244	1	Protezione Dx	R.H. protection	Protection D.	Schutz Rechte	Protecciòn der.	
	25	80A0 B0243	1	Protezione Sx	L.H. protection	Protection G.	Schutz Linke	Protecciòn izquierda	
	26	8000 A8421	8	Vite (M5x8 mm)	Screw (M5x8 mm)	Vis (M5x8 mm)	Schraube (M5x8 mm)	Tornillo (M5x8 mm)	
	27	8B00 A0680	2	Distanziale	Spacer	Entretoise	Distanzstück	Separador	
	28	8000 61362	1	Rosetta	Washer	Rondelle	Scheibe	Arandela	
	29	8A00 61362	1	Rosetta	Washer	Rondelle	Scheibe	Arandela	
	32	8000 60873	4	Dado a graffetta	Nut	Ecrou	Mutter	Tuerca	

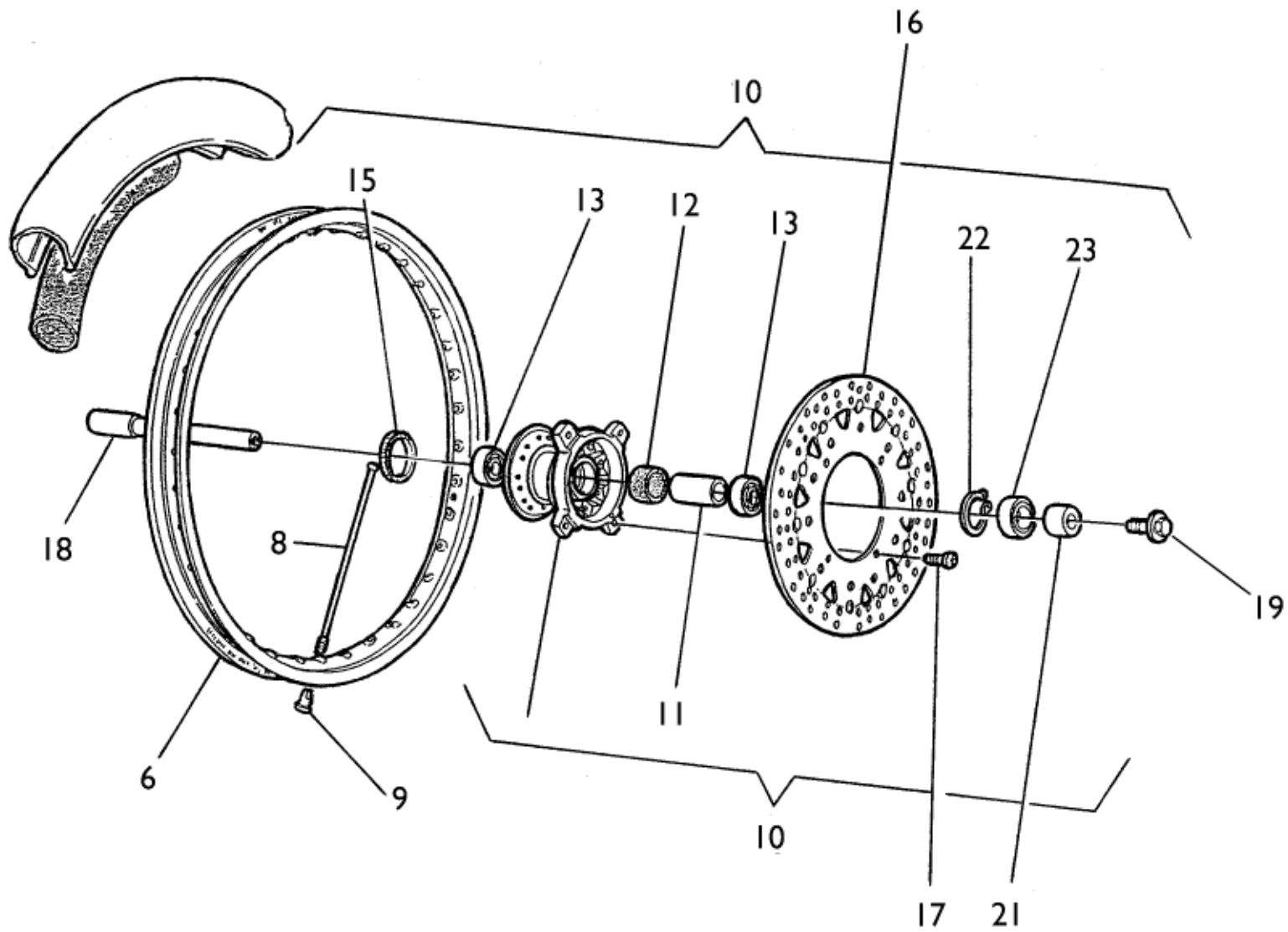


Note Notes Notes Marke Notas	Pos. No. N. Index Pos.	N. Cod. Code No. Nr. Code Code Nr N. Cod.	Q.tà Q.ty Q.te M.ge C.ad	DENOMINAZIONE	NAME	DESIGNATION	BESHREIBUNG	DENOMINACION	Validità Validity Validité Gültig Validez
	1	8000 B1261	1	Tubo di scarico Dx	R.H. exhaust pipe	Tuyau d'échapp. D.	Auspuffrohr R.	Tubo de escape der.	
	2	8000 B1262	1	Tubo di scarico Sx	L.H. exhaust pipe	Tuyau d'échapp. G.	Auspuffrohr L.	Tubo de escape izq.	
	3	8000 B1263	1	Raccordo (2-1-2)	Union (2-1-2)	Raccord (2-1-2)	Anschluss (2-1-2)	Empalme (2-1-2)	
	4	8000 B1229	1	Silenziatore sinistro	L.H. silencer	Silencieux gauche	L. Schalldämpfer	Silenciador de izquierdo	
	5	8000 A0870	2	Flangia	Flange	Bride	Flansch	Brida	
	6	8000 A0893	2	Bussola	Bushing	Douille	Buchse	Manguito	
	7	8000 B1230	1	Silenziatore destro	R.H. silencer	Silencieux droite	R. Schalldämpfer	Silenciador de derecho	
	8	8000 A1239	8	Molla	Spring	Ressort	Feder	Resorte	
	9	8000 A7729	4	Distanziale	Spacer	Entretoise	Distanzstück	Separador	
	10	8000 B0263	2	Distanziale	Spacer	Entretoise	Distanzstück	Separador	
	13	8000 62726	4	Vite (M6x14 mm)	Screw (M6x14 mm)	Vis (M6x14 mm)	Schraube (M6x14 mm)	Tornillo (M6x14 mm)	
	15	8A00 67545	2	Vite (M6x35 mm)	Screw (M6x35 mm)	Vis (M6x35 mm)	Schraube (M6x35 mm)	Tornillo (M6x35 mm)	
	16	8000 44240	2	Dado	Nut	Ecrou	Mutter	Tuerca	
	20	8A00 A0873	2	Guarnizione	Gasket	Garnitue	Dichtung	Junta	
	21	8000 22271	2	Rosetta	Washer	Rondelle	Scheibe	Arandela	
	22	8000 H0143	1	Protezione	Guard	Protection	<b>Protezione</b>	Protección	
	23	8000 55699	2	Vite (M6x10 mm)	Screw (M6x10 mm)	Vis (M6x10 mm)	Schraube (M6x10 mm)	Tornillo (M6x10 mm)	
	24	62N1 15504	2	Rosetta	Washer	Rondelle	Scheibe	Arandela	
	25	62N1 15778	2	Rosetta elastica	Washer	Rondelle	Scheibe	Arandela	
	26	8000 35112	2	Rosetta isolante	Washer	Rondelle	Scheibe	Arandela	
	27	8000 H0084	1	Gommino	Rubber pad	Pièce caoutchouc	Gummstück	Junta de goma	

# TAVOLA DA FARE

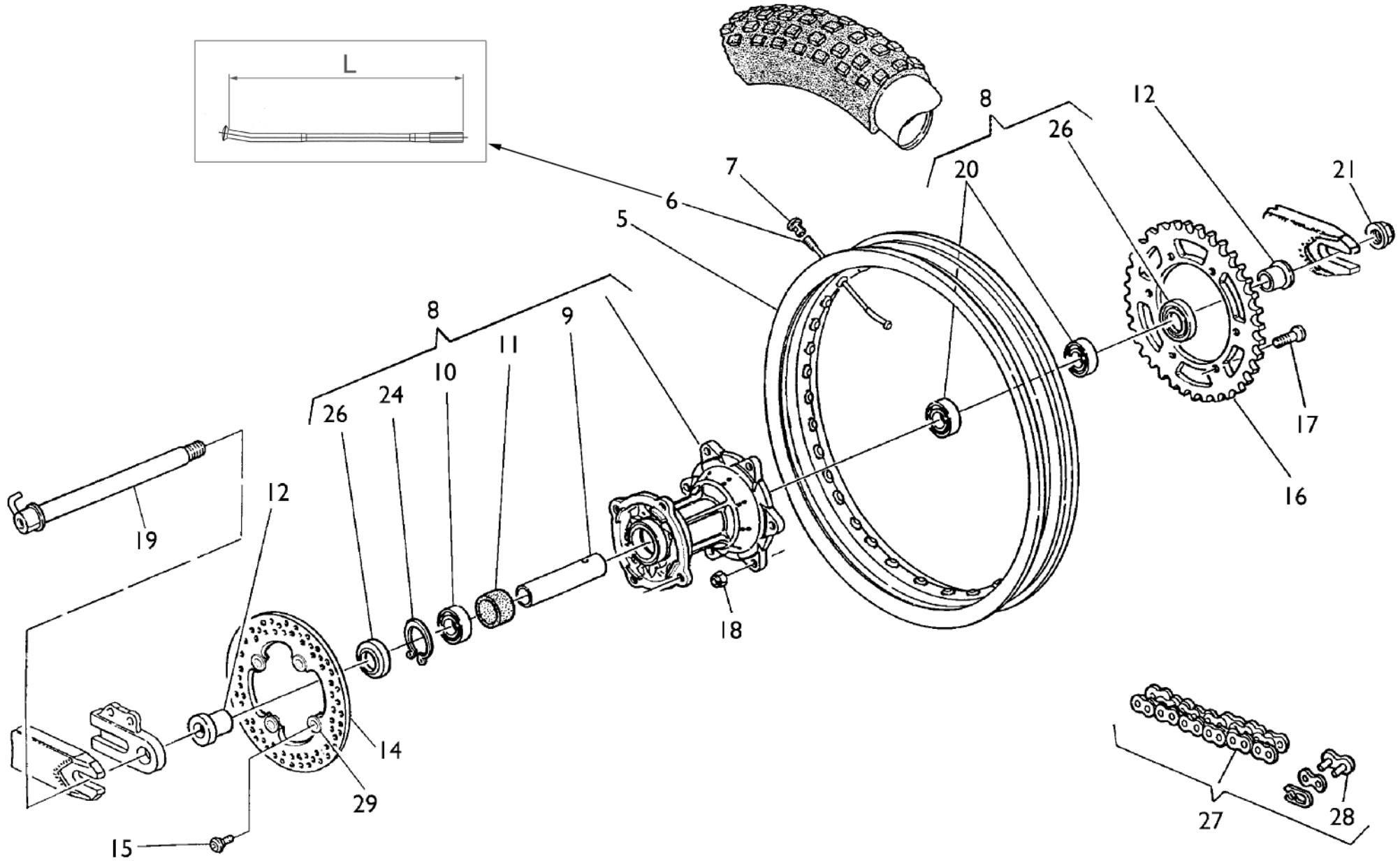
**FRENO IDRAULICO ANTERIORE - FRONT HYDRAULIC BRAKE  
 FREIN HYDRAULIQUE AVANT - VORDERBREMSE  
 FRENO HIDRAULICO DELANTERO**

Note Notes Markes Notas	Pos. No. N. Index Pos.	N. Cod. Code No. Nr. Code Code Nr N. Cod.	Q.tà Q.ty Q.te M.ge C.ad	DENOMINAZIONE	NAME	DESIGNATION	BESHREIBUNG	DENOMINACION	Validità Validity Validité Gültig Validez
	1	8000 A9944	1	Pompa comando freno ant.	Brake pump	Pompe frein	Bremspumpe	Bomba freno	
	2	8S00 82751	1	Vite	Screw	Vis	Schraube	Tornillo	
	3	8000 61078	1	Serbatoio olio	Oil tank	Reservoir huile	Öltank	Depósito aceite	
	4	8L00 66179	1	Tubazione	Pipe	Tuyau	Rohr	Tubo	
	5	8B00 95276	2	Fascetta	Clamp	Collier	Schelle	Banda	
	6	8000 62727	2	Vite (M6x15mm)	Screw (M6x15mm)	Vis (M6x15mm)	Schraube (M6x15mm)	Tornillo (M6x15mm)	
	7	8000 44240	1	Dado	Nut	Ecrou	Mutter	Tuerca	
	10	8000 57155	2	Vite	Screw	Vis	Schraube	Tornillo	
	11	8000 B1213	1	Tubo mandata olio	Pipe	Tuyau	Rohr	Tubo	
	12	8000 99162	1	Piastrina	Plate	Plaquette	Plättchen	Placa	
	15	8000 21480	4	Rosetta di tenuta	Washer	Rondelle	Scheibe	Arandela	
	16	8000 A3975	1	Bocchettone	Pipe union	Goulotte	Stutzen	Boca	
	17	8000 53259	1	Parapolvere	Dust cover	Para poussière	Staubdeckel	Tapa retención polvo	
	25	8000 A6078	1	Pinza freno	Brake caliper	Etrier frein	Bremssattel	Pinza	
	26	8000 A2040	1	Coppia pastiglie	Pads pair	Paire plaquettes	Bremsbelagpaar	Pareja pastillas	
	44	8000 -----	1	Leva (di serie)	Lever (di serie)	Levier (di serie)	Hebel (di serie)	Palanca (di serie)	
R	44	8000 B1277	1	Leva (tipo CORTO)	Lever (SHORT type)	Levier (type COURT)	Hebel (KURZE Art)	Palanca (de tipo CORTO)	
	46	8000 A3975	1	Gruppo spurgo	Gruppo spurgo	Gruppo spurgo	Gruppo spurgo	Gruppo spurgo	
R	32	8000 71445	1	Olio freni	Brake oil	Huile frein	BremsÖl	Aceite freni	

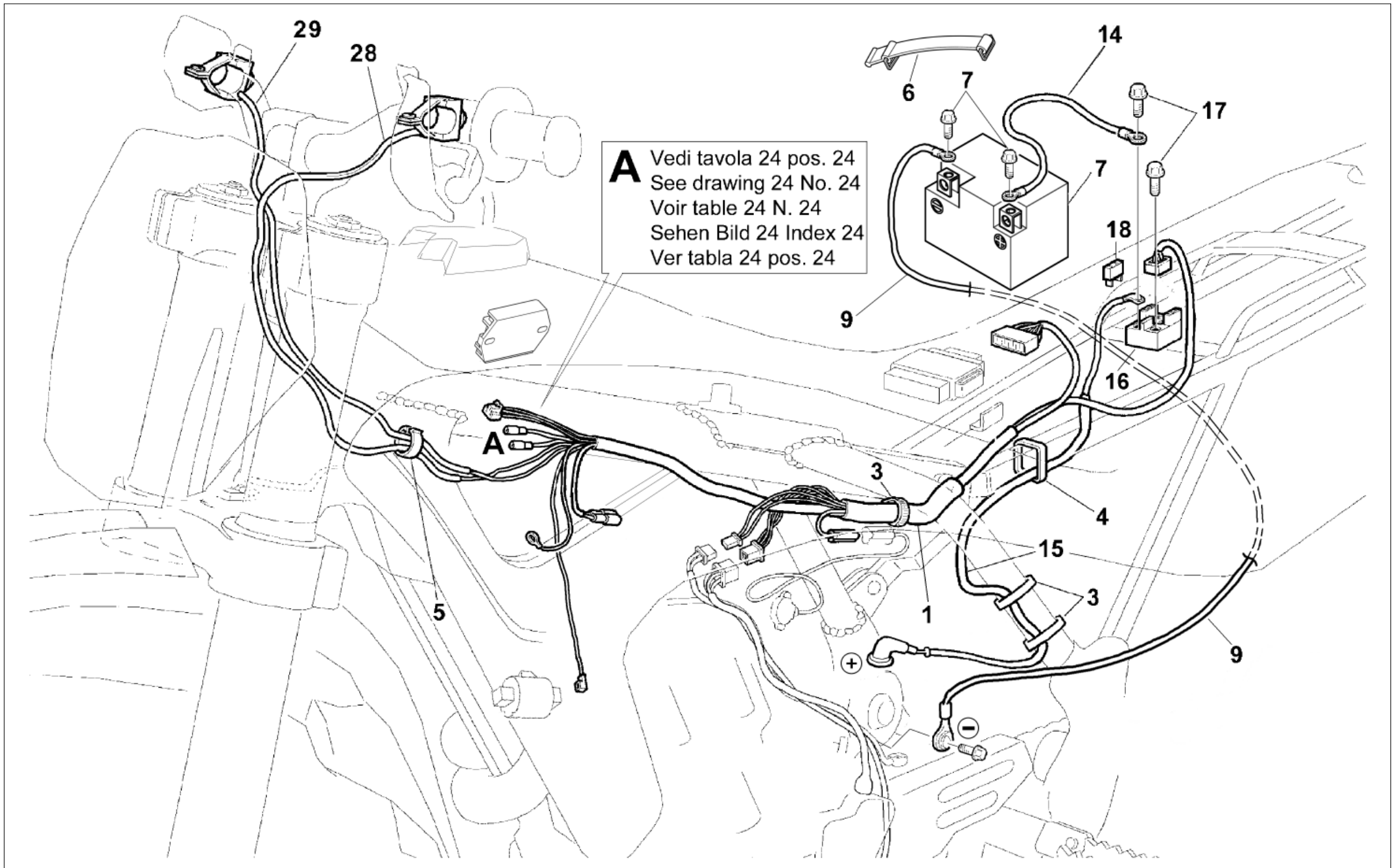




Note Notes Notes Mark Notas	Pos. No. N. Index Pos.	N. Cod. Code No. Nr. Code Code Nr N. Cod.	Q.tà Q.ty Q.te M.ge C.ad	DENOMINAZIONE	NAME	DESIGNATION	BESHREIBUNG	DENOMINACION	Validità Validity Validité Gültig Validez
	6	8000 B1218	1	Cerchio (3,5"x16,5")	Rim (3,5"x16,5")	Jante (3,5"x16,5")	Felge (3,5"x16,5")	Llanta (3,5"x16,5")	
	8	8000 B1220	18	Raggio (lato destro)	Spoke (R.H. side)	Bras (côté droit)	Speiche (R. Seite)	Radio (lado derecho)	
	8	8000 B1219	18	Raggio (lato disco)	Spoke (disc side)	Bras (côté disque)	Speiche (Scheibe Seite)	Radio (lado disco)	
	9	8000 B1221	36	Nipplo	Nipple	Nipple	Nippel	Nipple	
	10	8B00 96838	1	Mozzo completo	Hub assy	Moyeau compl.	Radnabe, Kpl.	Cubo compl.	
	11	8000 96928	1	Distanziale	Spacer	Entretoise	Distanzstück	Separador	
	12	8000 92797	1	Portadistanziale	Spacer holder	Porte-entretoise	Abstandstuckhalter	Porta-distancial	
	13	8000 84938	2	Cuscinetto a sfere (ø25xø42x9mm)	Ball bearing (ø25xø42x9mm)	Roulement à billes (ø25xø42x9mm)	Kugellager (ø25xø42x9mm)	Cojinete de bolas (ø25xø42x9mm)	
	15	8A00 92986	1	Anello di tenuta (ø42xø50x9mm)	Seal ring (ø42xø50x9mm)	Bague d'étanchéité (ø42xø50x9mm)	Dichtungsring (ø42xø50x9mm)	Anillo de retención (ø42xø50x9mm)	
	16	8000 A1709	1	Disco freno (ø320mm)	Brake disc (ø320mm)	Disque frein (ø320mm)	Bremsscheibe (ø320mm)	Disco freno (ø320mm)	
	17	8A00 92876	4	Vite	Screw	Vis	Schraube	Tornillo	
	18	8B00 96932	1	Perno ruota	Pin	Pivot	Bolzen	Perno ruota	
	19	8000 96933	1	Vite	Screw	Vis	Schraube	Tornillo	
	21	8A00 96930	1	Parapolvere	Dust guard	Pare poussière	Staubdeckel	Tapa retención polvo	
	22	66N0 21270	1	Anello SEEGER	SEEGER ring	Anneau SEEGER	Ring SEEGER	Anillo SEEGER	
	23	8000 22966	1	Distanziale D42-d32-Sp7	Spacer D42-d32-Th7	Entretoise D42-d32-ép7	Distanzstück D42-d32-S7	Separador D42-d32-esp7	



Note Notes Notes Markes Notas	Pos. No. N. Index Pos.	N. Cod. Code No. Nr. Code Code Nr N. Cod.	Q.tà Q.ty Q.te M.ge C.ad	DENOMINAZIONE	NAME	DESIGNATION	BESHREIBUNG	DENOMINACION	Validità Validity Validité Gültig Validez
	5	8000 B1224	1	Cerchio (5,25" x 17")	Rim (5,25" x 17")	Jante (5,25" x 17")	Felge (5,25" x 17")	Llanta (5,25" x 17")	
	6	8000 B1225	18	Raggio (L=159 mm)	Spoke (L=159 mm)	Bras (L=159 mm)	Speiche (L=159 mm)	Radio (L=159 mm)	
	6	8000 B1226	18	Raggio (L=163 mm)	Spoke (L=163 mm)	Bras (L=163 mm)	Speiche (L=163 mm)	Radio (L=163 mm)	
	7	8000 B1227	36	Nipplo	Nipple	Nipple	Nippel	Nipple	
	8	8A00 97593	1	Mozzo completo	Hub assy	Moyeau compl.	Radnabe, Kpl.	Cubo compl.	
	9	8A00 86938	1	Distanziale	Spacer	Entretoise	Distanzstück	Separador	
	10	8B00 26846	1	Cuscinetto(ø25xø47x16 mm)	Bearing (ø25xø47x16 mm)	Roulement (ø25xø47x16 mm)	Kugellager (ø25xø47x16 mm)	Cojinete (ø25xø47x16 mm)	
<b>A</b>	10	8D00 26846	1	Cuscinetto(ø25xø47x16 mm)	Bearing (ø25xø47x16 mm)	Roulement (ø25xø47x16 mm)	Kugellager (ø25xø47x16 mm)	Cojinete (ø25xø47x16 mm)	
	11	8000 92797	1	Porta distanziale	Spacer	Entretoise	Distanzstück	Separador	
	12	8000 96938	2	Distanziale	Spacer	Entretoise	Distanzstück	Separador	
	14	8000 A4288	1	Disco freno (ø240 mm)	Brake disc (ø240 mm)	Disque frein (ø240 mm)	Bremsscheibe (ø240 mm)	Disco freno (ø240 mm)	
	15	8000 62726	4	Vite	Screw	Vis	Schraube	Tornillo	
	16	8000 A4859	1	Corona (Z= 42)	Ring gear (Z = 42)	Couronne (Z = 42)	Kranz (Z = 42)	Corona (Z = 42)	
<b>R</b>	16	8G00 96837	1	Corona (Z= 45)	Ring gear (Z = 45)	Couronne (Z = 45)	Kranz (Z = 45)	Corona (Z = 45)	
	17	8000 40796	6	Vite	Screw	Vis	Schraube	Tornillo	
	18	8000 43928	6	Dado	Nut	Ecrou	Mutter	Tuerca	
	19	8000 96940	1	Perno	Pin	Pivot	Bolzen	Perno	
	20	8A00 26846	2	Cuscinetto (ø25xø47x12 mm)	Bearing (ø25xø47x12 mm)	Roulement (ø25xø47x12 mm)	Kugellager (ø25xø47x12 mm)	Cojinete (ø25xø47x12 mm)	
<b>A</b>	20	8C00 26846	2	Cuscinetto (ø25xø47x12 mm)	Bearing (ø25xø47x12 mm)	Roulement (ø25xø47x12 mm)	Kugellager (ø25xø47x12 mm)	Cojinete (ø25xø47x12 mm)	
	21	8000 93072	1	Dado	Nut	Ecrou	Mutter	Tuerca	
	24	66N0 21272	1	Anello SEEGER	SEEGER ring	Anneau SEEGER	Ring SEEGER	Anillo SEEGER	
	26	8000 89572	2	Anello di tenuta Ø32xø47x7	Seal ring Ø32xø47x7	Bague d'étanch. Ø32xø47x7	Dichtungsring Ø32xø47x7	Anillo de retenc. Ø32xø47x7	
	27	8E00 A9233	1	Catena 5/8"x1/4" (106 maglie)	Chain 5/8"x1/4" (106 link)	Chaîne 5/8"x1/4" (106 maillon)	Kette 5/8"x1/4" (106 Schake)	Cadena 5/8"x1/4" (106 malla)	
	28	8000 A9234	1	Giunto	Coupling	Joint	Kupplung	Junta	
	29	8000 A0693	4	Bussola	Bushing	Douille	Buchse	Manguito	



**A** Vedi tavola 24 pos. 24  
See drawing 24 No. 24  
Voir table 24 N. 24  
Sehen Bild 24 Index 24  
Ver tabla 24 pos. 24

**GRUPPO CAVI, PARTI ELETTRICHE - MAIN WIRING HARNESS, ELECTRICAL PARTS -  
CABLES PRINCIPAL, PARTIES ELECTRIQUES - KABEL, ELEKTRISCHE KOMPONENTE -  
GRUPO PRINCIPAL CABLES, PARTES ELECTRICAS**

Note Notes Notes Marke Notas	Pos. No. N. Index Pos.	N. Cod. Code No. Nr. Code Code Nr N. Cod.	Q.tà Q.ty Q.te M.ge C.ad	DENOMINAZIONE	NAME	DESIGNATION	BESHREIBUNG	DENOMINACION	Validità Validity Validité Gültig Validez
	1	8000 B0462	1	Gruppo principale cavi	Cable assy	Cables compl.	Kabel Kpl.	Grupo prin. cables (450-510)	
	3	8000 56444	8	Fascetta (L=188 mm)	Clamp (L=188 mm)	Collier (L=188 mm)	Schelle (L=188 mm)	Banda (L=188 mm)	
	4	8000 56783	5	Fascetta (L=142mm)	Clamp (L=142mm)	Collier (L=142mm)	Schelle (L=142mm)	Banda (L=142mm)	
	5	80A0 58207	2	Passacavo	Fairlead	Passe-câble	Kabelführung	Prensa-cable	
	6	8000 77612	1	Cinghia batteria	Clamp	Collier	Schelle	Bande	
	7	8000 A1891	1	Batteria (6 Ah)	Battery (6 Ah)	Batterie (6 Ah)	Batterie (6 Ah)	Bateria (6 Ah)	
	9	8000 B0254	1	Cavo batteria-massa motore (L=890 mm)	Battery-engine ground (L=890 mm)	Cable batterie-masse moteur (L=890 mm)	Kabel Batterie-Motormasse (L=890 mm)	Cable Bateria-masa motor (L=890 mm)	
	14	8000 B0826	1	Cavo batteria-teleruttore (L=160 mm)	Battery-Remote switch cable (L=160 mm)	Cable batterie-telerupteur (L=160 mm)	Kabel Batterie-Fernshalter (L=160 mm)	Cable Bateria-Telerruptor (L=160 mm)	
	15	8000 B0827	1	Cavo motorino avviamento (L=600 mm)	Starting motor cable (L=600 mm)	Cable moteur demarrage (L=600 mm)	Anlasser motor kabel (L=600 mm)	Cable motor de arranque (L=600 mm)	
	16	8000 91115	1	Teleruttore avviamento	Remote switch	Telerupteur	Fernshalter	Telerruptor	
	17	8SA0 67545	2	Vite	Screw	Vis	Schraube	Tornillo	
	18	8000 47472	1	Fusibile (15A)	Fuse (15A)	Fusible (15A)	Sicherung (15A)	Fusible (15A)	
	28	8000 A0731	1	Pulsante arresto motore	Engine stop button	Poussoir arret moteur	Knopf	Pùlsador parada motor	
	29	8000 A0732	1	Pulsante avviamento motore	Engine start button	Poussoir demarrage moteur	Knopf	Pùlsador arranque motor	





DISEGNO DRAWING DESSIN ZEICHNUNG DIBUJO	TAVOLA DRAWING TABLE BILD TABLA	INDEX NO. POS. N. INDICE	DISEGNO DRAWING DESSIN ZEICHNUNG DIBUJO	TAVOLA DRAWING TABLE BILD TABLA	INDEX NO. POS. N. INDICE	DISEGNO DRAWING DESSIN ZEICHNUNG DIBUJO	TAVOLA DRAWING TABLE BILD TABLA	INDEX NO. POS. N. INDICE	DISEGNO DRAWING DESSIN ZEICHNUNG DIBUJO	TAVOLA DRAWING TABLE BILD TABLA	INDEX NO. POS. N. INDICE	DISEGNO DRAWING DESSIN ZEICHNUNG DIBUJO	TAVOLA DRAWING TABLE BILD TABLA	INDEX NO. POS. N. INDICE	DISEGNO DRAWING DESSIN ZEICHNUNG DIBUJO	TAVOLA DRAWING TABLE BILD TABLA	INDEX NO. POS. N. INDICE
1513 71301	14	10	8000 07719	11	5	8000 36137	21	40	8000 50453	17	31	8000 62573	22	30	8000 66238	27	8
1517 94702	1	1	8000 08536	21	55	8000 3630	2	5	8000 51746	8	7	8000 62725	8	30	8000 66525	8	19
1519 84701	1	13	8000 17040	9	8	8000 36786	12	32	8000 51746	9	18	8000 62725	21	47	8000 66525	12	24
1610 77601	8	16	8000 17810	19	23	8000 37745	27	10	8000 53155	20	61	8000 62726	16	43	8000 66525	16	56
1610 77703	8	14	8000 17810	21	21	8000 37745	27	21	8000 53259	25	33	8000 62726	16	48	8000 66774	8	23
1610 77703	9	16	8000 18422	3	18	8000 38350	6	2	8000 53259	29	17	8000 62726	25	12	8000 66802	1	7
1614 59002	8	17	8000 20536	21	14	8000 38520	16	29	8000 53339	17	10	8000 62726	28	13	8000 67440	27	5
1615 09801	7	19	8000 20536	21	61	8000 38711	16	35	8000 54700	4	27	8000 62726	31	15	8000 67997	21	57
1615 35801	3	12	8000 21375	12	15	8000 38712	16	36	8000 55134	26	28	8000 62727	3	20	8000 69056	19	3
1615 35902	4	41	8000 21480	25	25	8000 38728	16	63	8000 55134	27	11	8000 62727	14	5	8000 69148	26	15
1615 38801	6	19	8000 21480	29	15	8000 39521	1	4	8000 55241	25	11	8000 62727	14	14	8000 69149	26	7
1617 95501	4	4	8000 22271	28	21	8000 40007	17	11	8000 55699	7	13	8000 62727	15	11	8000 69150	19	18
1617 95501	17	5	8000 22373	16	21	8000 40427	17	37	8000 55699	28	23	8000 62727	24	19	8000 69282	21	52
1617 95502	12	10	8000 22551	25	3	8000 40718	18	8	8000 55902	25	4	8000 62727	25	5	8000 69429	26	26
60N1 02482	13	3	8000 22966	30	23	8000 40796	31	17	8000 55903	25	13	8000 62727	29	6	8000 69549	18	2
60N1 02556	19	4	8000 23107	4	46	8000 41693	16	24	8000 56444	13	13	8000 62728	3	13	8000 70024	18	7
60N1 02559	19	19	8000 23107	12	34	8000 42022	20	63	8000 56444	17	42	8000 62728	4	38	8000 70216	16	59
60N1 04134	27	7	8000 23374	4	31	8000 42022	22	31	8000 56444	19	44	8000 62728	10	18	8000 71007	16	38
60N4 07335	27	13	8000 24952	9	5	8000 42022	23	6	8000 56444	26	36	8000 62728	12	11	8000 71008	16	39
60N4 08316	20	62	8000 25082	12	8	8000 42023	23	12	8000 56444	32	3	8000 62728	14	7	8000 71009	16	40
61N1 15062	25	6	8000 26884	12	22	8000 42278	17	2	8000 56462	17	17	8000 62728	16	61	8000 71010	16	34
62N0 15672	4	51	8000 27122	17	7	8000 42676	16	54	8000 56783	32	4	8000 62728	17	21	8000 71010	16	41
62N0 15678	12	29	8000 28327	8	27	8000 42677	16	55	8000 56920	1	21	8000 62728	24	17	8000 71445	25	27
62N0 15679	12	31	8000 28327	9	19	8000 42781	23	8	8000 57155	25	26	8000 62729	10	7	8000 71445	29	32
62N1 15504	28	24	8000 29171	12	33	8000 43567	8	6	8000 57155	29	10	8000 62729	11	4	8000 71578	24	26
62N1 15548	26	39	8000 31772	16	6	8000 43928	19	31	8000 57196	5	3	8000 62729	15	2	8000 71621	21	53
62N1 15549	18	10	8000 32064	23	14	8000 43928	21	44	8000 57196	5	4	8000 62729	20	40	8000 71622	21	2
62N1 15778	28	25	8000 32065	23	9	8000 43928	31	18	8000 57196	16	14	8000 62729	26	14	8000 71623	21	19
64N1 20068	19	12	8000 32065	23	16	8000 44240	21	46	8000 59289	21	24	8000 62730	3	17	8000 72425	12	21
66N0 21202	12	19	8000 32388	21	56	8000 44240	28	16	8000 59801	17	22	8000 62730	4	28	8000 72426	12	20
66N0 21205	7	18	8000 33373	19	20	8000 44240	29	7	8000 59802	17	20	8000 62730	10	15	8000 72427	12	7
66N0 21206	16	64	8000 33718	12	17	8000 44298	4	45	8000 59803	17	19	8000 62730	17	6	8000 72641	18	3
66N0 21208	15	13	8000 34317	4	21	8000 45194	4	42	8000 59977	8	13	8000 62730	19	36	8000 72826	16	51
66N0 21211	16	16	8000 34317	7	7	8000 46893	19	35	8000 600234	20	60	8000 62731	8	24	8000 73011	12	30
66N0 21211	16	26	8000 34317	17	9	8000 46893	22	23	8000 60233	20	59	8000 62796	19	19	8000 73140	19	5
66N0 21258	10	4	8000 34451	8	11	8000 47472	32	18	8000 60873	27	32	8000 62796	20	2	8000 73500	8	15
66N0 21270	30	22	8000 34609	12	23	8000 47708	4	32	8000 60898	19	33	8000 63312	19	39	8000 73500	9	15
66N0 21272	31	24	8000 35112	28	26	8000 47763	4	18	8000 61078	29	3	8000 63822	16	4	8000 73529	10	10
66N0 21312	9	13	8000 35763	15	28	8000 47773	12	13	8000 61275	7	20	8000 63828	16	62	8000 74016	21	38
7640 10002	25	7	8000 35780	6	32	8000 48236	6	13	8000 61313	26	4	8000 63829	16	62	8000 74836	4	6
8000 05876	15	32	8000 35781	6	33	8000 48814	26	23	8000 61355	26	13	8000 63885	3	2	8000 75160	21	51
8000 07719	10	12	8000 36137	13	4	8000 49792	4	2	8000 61362	27	28	8000 65884	8	10	8000 75166	21	39



DISEGNO DRAWING DESSIN ZEICHNUNG DIBUJO	TAVOLA DRAWING TABLE BILD TABLA	INDEX NO. POS. N. INDICE	DISEGNO DRAWING DESSIN ZEICHNUNG DIBUJO	TAVOLA DRAWING TABLE BILD TABLA	INDEX NO. POS. N. INDICE	DISEGNO DRAWING DESSIN ZEICHNUNG DIBUJO	TAVOLA DRAWING TABLE BILD TABLA	INDEX NO. POS. N. INDICE	DISEGNO DRAWING DESSIN ZEICHNUNG DIBUJO	TAVOLA DRAWING TABLE BILD TABLA	INDEX NO. POS. N. INDICE	DISEGNO DRAWING DESSIN ZEICHNUNG DIBUJO	TAVOLA DRAWING TABLE BILD TABLA	INDEX NO. POS. N. INDICE	DISEGNO DRAWING DESSIN ZEICHNUNG DIBUJO	TAVOLA DRAWING TABLE BILD TABLA	INDEX NO. POS. N. INDICE
8000 76283	21	11	8000 91602	9	10	8000 99700	7	16	8000 A0710	15	5	8000 A2840	24	5	8000 A4610	26	31
8000 77612	32	6	8000 91976	14	4	8000 99701	7	17	8000 A0731	32	28	8000 A2841	24	7	8000 A4630	24	9
8000 78442	17	1	8000 91978	14	6	8000 99702	7	10	8000 A0732	32	29	8000 A2987	13	2	8000 A4789	17	4
8000 79015	1	11	8000 92797	30	12	8000 99703	7	12	8000 A0739	15	27	8000 A3408	24	14	8000 A4790	7	1
8000 79066	25	22	8000 92797	31	11	8000 99704	8	21	8000 A0746	15	12	8000 A3409	24	23	8000 A4859	31	16
8000 79077	17	32	8000 93072	31	21	8000 99705	8	22	8000 A0779	17	28	8000 A3410	24	20	8000 A4953	7	8
8000 82948	12	2	8000 95749	1	16	8000 99711	4	17	8000 A0870	28	5	8000 A3488	16	57	8000 A5065	22	2
8000 84938	30	13	8000 96907	19	6	8000 99711	12	28	8000 A0877	24	16	8000 A3511	16	1	8000 A5070	22	3
8000 85395	9	11	8000 96908	19	11	8000 99738	16	33	8000 A0878	24	10	8000 A3512	16	2	8000 A5071	22	7
8000 85493	16	47	8000 96928	30	11	8000 99744	16	60	8000 A0893	28	6	8000 A3577	33	1	8000 A5072	22	10
8000 85495	16	44	8000 96933	30	19	8000 99834	4	19	8000 A0913	24	15	8000 A3584	26	6	8000 A5074	22	13
8000 86004	17	38	8000 96938	31	12	8000 99837	4	24	8000 A0914	24	30	8000 A3630	24	13	8000 A5199	3	11
8000 86107	16	46	8000 96940	31	19	8000 99841	3	10	8000 A0915	24	22	8000 A3648	22	12	8000 A5364	22	20
8000 86878	10	14	8000 96941	21	50	8000 99846	8	2	8000 A0939	24	18	8000 A3650	22	14	8000 A5437	4	15
8000 86953	16	25	8000 96944	21	18	8000 99846	9	2	8000 A1017	15	33	8000 A3774	4	50	8000 A5442	4	9
8000 87243	19	25	8000 96997	1	19	8000 99847	8	5	8000 A1022	15	9	8000 A3970	16	18	8000 A5444	4	8
8000 87299	16	37	8000 97941	8	3	8000 99850	8	18	8000 A1239	28	8	8000 A3971	16	12	8000 A5474	3	4
8000 87736	20	56	8000 97941	9	3	8000 99855	10	6	8000 A1279	15	31	8000 A3972	16	7	8000 A5475	3	5
8000 87745	20	52	8000 98149	16	30	8000 99856	11	2	8000 A1281	17	16	8000 A3975	25	24	8000 A5476	3	6
8000 88231	22	21	8000 98196	13	23	8000 99858	12	1	8000 A1302	16	13	8000 A3975	29	16	8000 A5616	13	6
8000 88244	16	3	8000 98209	24	6	8000 99860	12	4	8000 A1316	16	27	8000 A3975	29	46	8000 A5617	13	8
8000 88246	16	8	8000 98215	13	5	8000 99861	12	5	8000 A1427	2	1	8000 A4052	14	2	8000 A5618	13	18
8000 88247	16	11	8000 98250	13	103	8000 99862	12	9	8000 A1427	19	32	8000 A4106	4	10	8000 A5619	13	19
8000 88254	16	17	8000 98268	13	30	8000 99863	12	12	8000 A1508	22	8	8000 A4107	4	10	8000 A5620	13	21
8000 88255	16	65	8000 98272	13	36	8000 99864	12	16	8000 A1559	1	3	8000 A4136	4	7	8000 A5621	13	22
8000 89089	22	11	8000 98275	13	29	8000 99866	12	26	8000 A1580	1	2	8000 A4137	4	7	8000 A5622	13	24
8000 89572	31	26	8000 98489	22	5	8000 99868	14	8	8000 A1625	1	8	8000 A4151	4	11	8000 A5623	13	25
8000 91115	32	16	8000 98492	22	9	8000 99928	24	32	8000 A1709	30	16	8000 A4158	4	5	8000 A5624	13	26
8000 91238	22	4	8000 98496	22	15	8000 99933	6	21	8000 A1748	16	45	8000 A4159	4	5	8000 A5625	13	37
8000 91552	12	6	8000 98497	22	16	8000 99957	15	30	8000 A1798	3	19	8000 A4162	4	36	8000 A5626	13	38
8000 91553	4	40	8000 98498	22	17	8000 99958	15	3	8000 A1891	32	7	8000 A4165	5	1	8000 A5627	13	39
8000 91555	8	20	8000 98499	22	18	8000 99960	15	7	8000 A1918	16	15	8000 A4166	5	2	8000 A5628	13	40
8000 91559	16	49	8000 98503	22	19	8000 A0033	14	11	8000 A1919	16	66	8000 A4265	14	1	8000 A5629	13	42
8000 91564	17	3	8000 98520	22	6	8000 A0055	24	12	8000 A1920	16	19	8000 A4288	31	14	8000 A5630	13	43
8000 91565	17	8	8000 99162	29	12	8000 A0568	4	13	8000 A1921	16	20	8000 A4291	25	15	8000 A5631	13	44
8000 91568	4	14	8000 99561	14	12	8000 A0575	4	35	8000 A2040	29	26	8000 A4296	2	2	8000 A5632	13	45
8000 91578	4	12	8000 99658	17	15	8000 A0575	4	47	8000 A2790	25	16	8000 A4296	13	20	8000 A5633	13	46
8000 91584	4	20	8000 99659	17	14	8000 A0656	18	4	8000 A2791	25	17	8000 A4349	1	16	8000 A5635	13	52
8000 91586	4	23	8000 99661	17	27	8000 A0663	8	28	8000 A2792	25	30	8000 A4431	23	11	8000 A5636	13	55
8000 91587	4	25	8000 99684	4	49	8000 A0671	17	26	8000 A2793	25	31	8000 A4511	16	52	8000 A5637	13	83
8000 91588	4	26	8000 99687	4	44	8000 A0693	31	29	8000 A2794	25	32	8000 A4562	27	4	8000 A5638	13	85
8000 91589	4	30	8000 99699	7	15	8000 A0709	15	4	8000 A2837	24	11	8000 A4609	26	25	8000 A5639	13	90

DISEGNO DRAWING DESSIN ZEICHNUNG DIBUJO	TAVOLA DRAWING TABLE BILD TABLA	INDEX NO. POS. N. INDICE	DISEGNO DRAWING DESSIN ZEICHNUNG DIBUJO	TAVOLA DRAWING TABLE BILD TABLA	INDEX NO. POS. N. INDICE	DISEGNO DRAWING DESSIN ZEICHNUNG DIBUJO	TAVOLA DRAWING TABLE BILD TABLA	INDEX NO. POS. N. INDICE	DISEGNO DRAWING DESSIN ZEICHNUNG DIBUJO	TAVOLA DRAWING TABLE BILD TABLA	INDEX NO. POS. N. INDICE	DISEGNO DRAWING DESSIN ZEICHNUNG DIBUJO	TAVOLA DRAWING TABLE BILD TABLA	INDEX NO. POS. N. INDICE	DISEGNO DRAWING DESSIN ZEICHNUNG DIBUJO	TAVOLA DRAWING TABLE BILD TABLA	INDEX NO. POS. N. INDICE
8000 A5640	13	96	8000 A8059	19	7	8000 B0870	33	6	8000 B1406	17	15	80A0 B0246	25	35	8A00 74716	12	27
8000 A5641	13	122	8000 A8074	13	1	8000 B0871	33	7	8000 B1407	17	14	80A0 B0445	27	1	8A00 84473	15	29
8000 A5642	13	123	8000 A8191	1	14	8000 B0872	33	3	8000 B1507	10	11	80A0 B1244	26	9	8A00 84658	20	86
8000 A5643	13	148	8000 A8278	27	6	8000 B1162	25	23	8000 B1527	33	3	80A0 B1712	20	13	8A00 85071	4	3
8000 A5644	13	152	8000 A8421	26	29	8000 B1165	4	1	8000 B1530	2	2	80B0 91551	10	16	8A00 86938	31	9
8000 A5645	13	206	8000 A8421	27	26	8000 B1166	21	15	8000 B1530	20	88	80B0 99174	11	1	8A00 86980	16	31
8000 A5646	13	207	8000 A8423	20	84	8000 B1168	4	11	8000 B1563	6	16	80B0 A3612	24	1	8A00 87717	20	3
8000 A5647	13	209	8000 A8935	14	3	8000 B1169	4	12	8000 B1610	17	25	80B0 B0344	26	3	8A00 90662	1	5
8000 A5648	13	241	8000 A8994	7	14	8000 B1170	4	13	8000 B1772	26	12	80B0 B0388	10	1	8A00 92249	18	20
8000 A5649	13	243	8000 A8999	18	19	8000 B1172	3	3	8000 B1781	19	24	80C0 55699	22	24	8A00 92876	30	17
8000 A5650	13	244	8000 A9207	24	33	8000 B1175	7	5	8000 B1799	3	1	8661 0191A	26	34	8A00 92986	30	15
8000 A5651	13	245	8000 A9234	31	28	8000 B1209	19	2	8000 B1857	20	66	8A00 01261	12	18	8A00 96930	30	21
8000 A5652	13	264	8000 A9447	25	14	8000 B1213	29	11	8000 B1858	20	64	8A00 01815	19	13	8A00 97593	31	8
8000 A5653	13	265	8000 A9448	25	18	8000 B1214	19	41	8000 B1859	20	65	8A00 15960	3	8	8A00 97739	16	28
8000 A5662	9	12	8000 A9749	6	31	8000 B1218	30	6	8000 B1966	21	43	8A00 15960	8	31	8A00 98186	13	27
8000 A5678	27	14	8000 A9764	6	5	8000 B1219	30	8	8000 B1967	21	45	8A00 26846	31	20	8A00 99475	17	29
8000 A5705	24	27	8000 A9944	29	1	8000 B1220	30	8	8000 B1968	26	1	8A00 28183	5	9	8A00 99708	17	12
8000 A5906	10	5	8000 B0157	2	4	8000 B1221	30	9	8000 B1969	26	24	8A00 28553	4	39	8A00 A0129	14	13
8000 A5921	6	17	8000 B0157	19	30	8000 B1224	31	5	8000 B1972	21	42	8A00 28553	10	17	8A00 A0669	17	24
8000 A5982	3	14	8000 B0167	26	16	8000 B1225	31	6	8000 H0084	28	27	8A00 28855	10	3	8A00 A0873	28	20
8000 A6056	24	2	8000 B0236	23	4	8000 B1226	31	6	8000 H0143	28	22	8A00 37947	18	11	8A00 A3485	16	58
8000 A6057	24	3	8000 B0239	23	1	8000 B1227	31	7	8000 H0145	20	41	8A00 42100	9	6	8A00 A3769	4	22
8000 A6062	19	43	8000 B0240	23	13	8000 B1229	28	4	8000 H0146	20	24	8A00 42700	16	53	8A00 A4162	4	36
8000 A6078	29	25	8000 B0241	23	5	8000 B1230	28	7	80A0 42349	27	16	8A00 47773	12	3	8A00 A5617	13	7
8000 A6271	7	2	8000 B0254	32	9	8000 B1241	20	22	80A0 58207	32	5	8A00 48127	16	32	8A00 A5634	13	51
8000 A6644	26	30	8000 B0263	28	10	8000 B1242	20	23	80A0 65535	26	8	8A00 55241	8	4	8A00 A7275	8	1
8000 A7514	16	42	8000 B0288	23	3	8000 B1245	1	17	80A0 89953	19	9	8A00 55241	8	29	8A00 A7275	9	1
8000 A7582	20	6	8000 B0342	3	16	8000 B1246	1	18	80A0 89962	19	10	8A00 55241	9	4	8A00 A7777	4	48
8000 A7585	20	20	8000 B0364	3	15	8000 B1247	1	20	80A0 99619	21	3	8A00 59434	19	40	8A00 A8421	18	17
8000 A7592	20	50	8000 B0379	4	37	8000 B1252	33	4	80A0 A0574	4	34	8A00 61261	16	9	8A00 A8423	27	18
8000 A7593	20	51	8000 B0385	4	29	8000 B1255	33	5	80A0 A0633	20	85	8A00 61362	27	29	8A00 B0240	23	18
8000 A7597	20	48	8000 B0399	18	15	8000 B1258	33	8	80A0 A4216	26	2	8A00 65847	8	12	8A00 B0497	6	10
8000 A7607	20	5	8000 B0444	18	6	8000 B1260	33	9	80A0 A5934	10	13	8A00 67207	19	34	8A00 B1201	19	1
8000 A7608	20	21	8000 B0462	32	1	8000 B1261	28	1	80A0 A7824	20	1	8A00 67545	10	8	8A00 B1781	19	24
8000 A7633	25	9	8000 B0575	18	16	8000 B1262	28	2	80A0 A8481	20	83	8A00 67545	11	3	8AA0 59433	19	38
8000 A7634	25	1	8000 B0593	12	25	8000 B1263	28	3	80A0 A8482	20	82	8A00 67545	28	15	8AA0 A0232	4	33
8000 A7635	25	10	8000 B0611	17	39	8000 B1274	26	38	80A0 B0163	26	10	8A00 67997	14	9	8AA0 A0872	17	34
8000 A7729	28	9	8000 B0612	17	36	8000 B1277	29	44	80A0 B0169	27	23	8A00 69125	25	2	8AA0 B0228	21	1
8000 A7817	1	22	8000 B0647	27	19	8000 B1371	27	3	80A0 B0172	27	22	8A00 69315	20	57	8B00 26846	31	10
8000 A7825	20	19	8000 B0826	32	14	8000 B1372	18	1	80A0 B0243	27	25	8A00 71620	21	13	8B00 36023	16	10
8000 A7855	8	26	8000 B0827	32	15	8000 B1373	15	1	80A0 B0244	27	24	8A00 71621	21	53	8B00 55241	9	7
8000 A7858	6	18	8000 B0841	19	42	8000 B1400	22	1	80A0 B0245	19	15	8A00 72869	21	41	8B00 59434	21	62

DISEGNO DRAWING DESSIN ZEICHNUNG DIBUJO	TAVOLA DRAWING TABLE BILD TABLA	INDEX NO. POS. N. INDICE	DISEGNO DRAWING DESSIN ZEICHNUNG DIBUJO	TAVOLA DRAWING TABLE BILD TABLA	INDEX NO. POS. N. INDICE	DISEGNO DRAWING DESSIN ZEICHNUNG DIBUJO	TAVOLA DRAWING TABLE BILD TABLA	INDEX NO. POS. N. INDICE	DISEGNO DRAWING DESSIN ZEICHNUNG DIBUJO	TAVOLA DRAWING TABLE BILD TABLA	INDEX NO. POS. N. INDICE	DISEGNO DRAWING DESSIN ZEICHNUNG DIBUJO	TAVOLA DRAWING TABLE BILD TABLA	INDEX NO. POS. N. INDICE	DISEGNO DRAWING DESSIN ZEICHNUNG DIBUJO	TAVOLA DRAWING TABLE BILD TABLA	INDEX NO. POS. N. INDICE	
8B00 66953	9	14	8E00 A4162	4	36													
8B00 69551	22	22	8E00 A4195	3	9													
8B00 81650	8	25	8E00 A9233	31	27													
8B00 81650	9	17	8E00 B1781	19	24													
8B00 95276	29	5	8F00 28183	5	9													
8B00 96838	30	10	8F00 67545	10	9													
8B00 96932	30	18	8F00 67997	15	16													
8B00 99475	17	13	8F00 A4162	4	36													
8B00 99475	17	30	8F00 B1781	19	24													
8B00 A0680	27	27	8G00 07989	16	22													
8B00 A2836	24	4	8G00 07989	16	23													
8B00 A4162	4	36	8G00 73458	19	27													
8B00 A4624	13	28	8G00 73458	19	28													
8B00 A5435	4	16	8G00 94010	27	20													
8B00 A8421	18	13	8G00 96837	31	16													
8B00 A8421	26	11	8G00 A4162	4	36													
8B00 A8423	26	32	8G00 B1781	19	24													
8B00 B1781	19	24	8H00 28183	5	9													
8C00 26846	31	20	8H00 A4162	4	36													
8C00 28183	5	9	8J00 A4162	4	36													
8C00 35794	7	4	8K00 A4162	4	36													
8C00 61121	21	20	8L00 66179	29	4													
8C00 63811	7	3	8L00 A4162	4	36													
8C00 69429	26	21	8M00 92249	18	14													
8C00 99660	17	23	8M00 A4162	4	36													
8C00 A4162	4	36	8N00 A4162	4	36													
8C00 A5435	4	16	8P00 A4162	4	36													
8C00 B1781	19	24	8R00 A4162	4	36													
8D00 26846	31	10	8S00 67545	3	7													
8D00 28183	5	9	8S00 82751	29	2													
8D00 36022	16	5	8S00 A4162	4	36													
8D00 62797	23	17	8SA0 67545	32	17													
8D00 67997	4	43	8T00 68873	27	12													
8D00 67997	17	40	8T00 A4162	4	36													
8D00 A4162	4	36	8U00 A4162	4	36													
8D00 B1781	19	24	8V00 A4162	4	36													
8E00 30053	6	20	8W00 A4162	4	36													
8E00 34292	12	14																
8E00 43716	17	18																
8E00 61121	19	22																
8E00 67997	26	27																
8E00 99475	18	12																