



TE - SM 610ie / 2007

Part. N° 8000A7919 2a Ed. 11/2006



INFORMAZIONI GENERALI

Il presente catalogo serve per richiedere con esattezza le parti di ricambio.

Nelle ordinazioni indicare:

- 1) il numero di codice dei particolari seguito dalla descrizione;
- 2) il colore per i pezzi verniciati o comunque colorati;
- 3) il numero di matricola del motociclo, stampigliato sul canotto di sterzo.

Le indicazioni destra e sinistra si riferiscono ai lati del veicolo rispetto al senso di marcia.

GENERAL INFORMATION

The present spare parts list enables one to order exactly the right spare parts.

When ordering specify:

- 1) the part's code number followed by its description;
 - 2) indicate colour for painted or coloured parts;
 - 3) the motorcycle's serial number, stamped on the steering head.
- References to right and left apply to the vehicle in terms of its direction of movement.

INFORMATIONS GENERALES

Ca catalogue permet de commander correctement les pièces de rechange.

Les commandes doivent être passées en indiquant:

- 1) le numéro de code des pièces détachées suivi de leur description;
- 2) le couleur des pièces peintes ou colorées;
- 3) le matricule de la moto, estampillé sur la tige du guidon.

Droite et gauche sont les côtés du véhicule par rapport au sens de la marche.

ALLGEMEINE HINWEISE

Dieser Ersatzteilkatalog dient zur genauen Angabe der Teile bei Ersatzteilbestellungen.

Bei Ersatzbestellung ist folgendes anzugeben:

- 1) Die Bestellnummer der Ersatzteile mit der entsprechenden Beschreibung;
- 2) Farbe für lackierte und farbige Teile angeben;
- 3) Die Seriennummer des Motorrads, die am Lenkrohr eingepreßt ist. Die Angaben rechts und links beziehen sich auf das Fahrzeug in Fahrrichtung.

INFORMACIONES GENERALES

El presente catálogo sirve para pedir con exactitud las partes de recambio.

En los pedidos se debe indicar:

- 1) el número de código de la parte y a continuación la descripción;
- 2) el color para las piezas barnizadas o coloreadas;
- 3) el número de matrícula de la motocicleta, estampado en el tubo de dirección.

Las indicaciones derecha e izquierda se refieren a los lados del vehículo respecto del sentido de marcha.

Note - List - Notes - Note - Notas:

- A** : In alternativa - In alternative - En alternative - Wahlweise
En alternativa
- C** : Fornire in coppia - Delivered by pairs - Livrées par paire
Paarweise Geliefert - Equipar por parejas
- D** : In dotazione - To issue - En necessaire - Ausrüstungsteile
En dotación
- E** : Fornire fino ad esaurimento - To fell out - A' finir - Erschöpfung
A agotamiento
- F** : Fornire assieme - Supply unitedly - Fournir ensemble
Wird zusammen Geliefert - Equipar juntos
- H** : Contenuto in busta guarnizioni - It's contained in the gasket set
Contenu entre l'enveloppe du joints - In den
Reparaturdichtungssatz
Se encuentra en la bolsa de guarniciones
- N** : Non fornito - Not supplied - Ne pas fournit - Nicht Versorgt - No se provee
- R** : A richiesta - Upon request - Sur demande - Auf Anfrage - Bajo pedido
- S** : Di serie - Supplied - De série - Standard - De serie
- M** : Modello SMS - SMS model - Modèle SMS - Modell SMS
Modélo SMS
- T** : Modello TEE - TEE model - Modèle TEE - Modell TEE
Modélo TEE
- Z** : n° denti, number of teeth, numéro dents, Zähne nummer,
número diente
- (&), (@)** : Montati assieme - Assembled together - Ensemble monté
Zusammen montiert - Montados junto

- A** : Austria, Austria, Autriche, Österreich, Austria
- AUS** : Australia, Australia, Australie, Australien, Australia
- B** : Belgio, Belgium, Belgique, Belgien, Bélgica
- BR** : Brasile, Brazil, Brasile, Brasilien, Brasil
- CDN** : Canada, Canada, Canada, Kanada, Canadá
- CH** : Svizzera, Switzerland, Suisse, Schweizer, Suiza
- D** : Germania, Germany, Allemagne, Deutschland, Alemania
- E** : Spagna, Spain, Espagne, Spanien, España
- F** : Francia, France, France, Frankreich, Francia
- GB** : Gran Bretagna, Great Britain, Grand Bretagne
Groos Britan, Gran Bretaña
- I** : Italia, Italy, Italie, Italien, Italia
- J** : Giappone, Japan, Japon, Japan, Japón
- SF** : Finlandia, Finald, Finlande, Finnland, Finlandia
- USA** : Stati Uniti d'America, United States of America
Etats Unis d'Amérique,
Vereinigte Staaten von Amerika, Estados Unidos

Validità - Validity - Validité - Gultig - Validez:

- F.m.** : Fino alla matricola - Until V.I.N. - Jusqu'au matricule
Bis zu Matrikel - Hasta la matrícula
- D.m.** : Dalla matricola - From V.I.N. - Du matricule - Von
Matrikel - Desde la matrícula

N° DI MATRICOLA INIZIALE - INITIAL SERIAL NUMBER - MATRICULE INITIAL - BEGINNTESERIENNUMMER - MATRICULA INICIAL	
MODELLO - MODEL MODELE - MODELL MODELO	MATRICOLA - SERIAL NUMBER MATRICULE - SERIENNUMMER MATRICULA
TE 610 E / 2007 39KW	ZCGA1EAEKP7V300000
TE 610 E / 2007 22KW	ZCGA101AA7006000
SM 610 / 2007 39KW	ZCGA1AFEKP7V400000
SM 610 / 2007 22KW	ZCGA101AB7006000

Codice colore "B" moto "GRIGIA"

Color code "B" "GREY" motorcycle

Code couleur "B" moto "GRIS"

Code Farbe "B" motorrad "GRAU"

Codigo de color "B" moto "GRISO"

Codice colore "E" moto "GIALLA-BLU"

Color code "E" "YELLOW-BLUE" motorcycle

Code couleur "E" moto "JAUNE-BLEU"

Code Farbe "E" motorrad "GELB-BLAU"

Codigo de color "E" moto "AMARILLO-AZUL"

Codice colore "G" moto "NERA-BIANCA-ROSSA"

Color code "G" "BLACK-WHITE-RED" motorcycle

Code couleur "G" moto "NOIR-BLANC-ROUGE"

Code Farbe "G" motorrad "SCHWARZ-WEISS-ROT"

Codigo de color "G" moto "NEGRO-BLANCO-ROJO".

Dati indicativi soggetti a modifiche senza impegno di preavviso.
All data are subject to modification without prior notice.
Données indicatif sujet au modifications sans obligation de préavis.
Anderungen Vorbehalten.
Datos indicativos sujetos a modificaciones sin compromiso de preaviso.

Tavola riferimento colorazioni - Colorations reference table - Table référence colorations
 Tabelle bezug Färbungen - Mesa referencia coloraciones



Particolare Part Píeae Teile Piezo	Codice grezzo Raw code Code primitive Roherteile Code Codigo bruto	Codice Verniciato Painted Code Code Verni Code Lakiert Codigo Barnizado
1	80A0 A4716	8F03
2	80A0 A4711	8F03
3 dx	80C0 69338	MASTER
3 sx	8000 95696	MASTER
4 dx	8AA0 96816	8F03
4 sx	8AA0 96815	8F03
5 dx	80A0 A4738	8F03
5 sx	80A0 A4739	8F03
6	80A0 A8483	8F03
7	80A0 A4815	8F03

Tabella codici colore particolari verniciati
 Painted parts colour code tab - Tableau code couleur verni
 Lakierte Teile Farbe Tabelle - Tabla codigos de colòr barnizado

Codice CAGIVA CAGIVA code Code CAGIVA Code CAGIVA Codigo CAGIVA	Fornitore Supplier Fournisseur Fournisseur Abastecedòr	Codice Fornitore Supplier code Code fournisseur Code Fournisseur Codigo abastecedòr	Colore Colour Couleur Farbe Colòr
8F03	SALCHI	Base Coat Nero Met. + Acrydur trasp. SML 8369317	Nero metallizzato Metalized Black Noir metalisé Metallisierte Schwarz Negro metalizado

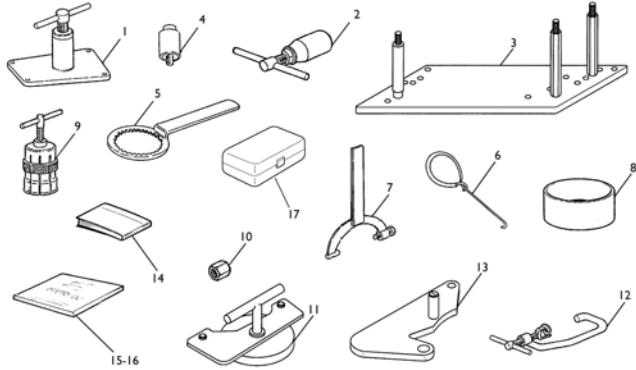
Tavola Drawing Table Bild Tabla	Denominazione	Description	Designation	Bezeichnung	Denominacion	Pagina Page Page Seite Paja
1	ATTREZZI DI ASSISTENZA, MANUALI D'ISTRUZIONI E DI SERVIZIO	SERVICE TOOLS, OWNER'S AND SERVICE MANUALS.....	OUTILS D'ASSISTANCE, EMPLOI D'ENTRETIEN ET DE SERVICE	HILFAUSRUSTUNG, BETRIEBSANLEITUNG, WERKSTATTHANDBUCH	HERRAMIENTAS DE ASSISTENCIA MANUALES DE INSTRUCCIONES Y SERVICIO	13
2	TESTA, CILINDRO	CYLINDER HEAD, CYLINDER	CULASSE, CYLINDRE	ZYLINDERKOPF, ZYLINDER	CULATA, CILINDRO	15
3	DISTRIBUZIONE	VALVE TIMING	DISTRIBUTION	VENTILSTEUERUNG	DISTRIBUCION	21
4	PISTONE, MANOVELLISMO	PISTON, CRANKSHAFT	PISTON, VILEBREQUIN	KOLBEN, KURBELWELLE	PISTON, PALANCAS	23
5	RAFFREDDAMENTO	COOLING SYSTEM	REFROIDISSEMENT	WASSERKÜHLUNG	ENFRIAMIENTO	25
6	SEMICARTER SINISTRO	L.H. HALF CRANKCASE	CARTER G,	GEHAUSEDECKEL L,	BANCADA IZQ.	29
7	SEMICARTER DESTRO	R.H. HALF CRANKCASE	CARTER D.	GEHAUSEDECKEL R.	BANCADA DER.	33
8	COPERCHI BASAMENTO	CRANKCASE COVERS	COUVERCLES CARTER	GEHÄUSEDECKEL	TAPA BANCADA	35
9	CAMBIO, FRIZIONE	TRANSMISSION, CLUTCH	BOITE DE VITESSE, EMBRAYAGE	WECHSELGETRIEBE, KUPPLUNG	CAMBIO, EMBRAGUE	37
10	COMANDO CAMBIO	SHIFTER	COMMANDE DE VITESSE	GANGSCHALTUNG	MANDO CAMBIO	43
11	LUBRIFICAZIONE	LUBRICATION	GRAISSAGE	SCHMIERUNG	LUBRICACIÓN	47
12	PARTE ELETTRICA	IGNITION SYSTEM	PARTIES ELECTRIQUES	ELEKTRISCHE TEILE	PARTE ELECTRICA	51
13	CORPO FARFALLATO "MIKUNI"	"MIKUNI" THROTTLE BODY	CORP PAPILLON "MIKUNI"	DROSSELKLAPPENKÖRPER "MIKUNI"	CUERPO OSCILANTE "MIKUNI"	55
14	FILTRO ARIA	AIR FILTER	FILTRE AIRE	LUFTFILTER	FILTRO DE AIRE	57
15	TELAIO, PEDANE	FRAME, FOOT RESTS	CADRE, REPOSE PIEDS	RAHMEN, FUSSBRETT	BASTIDOR, REPOSAPIES	59
16	SOSPENSIONE ANTERIORE	FRONT FORK ASSEMBLY	SUSPENSION AVANT	VORDERTELESKOPGABEL	SUSPENSION DELANTERA	63
17	FORCELLONE	SWING ARM	FOURCHE	HINTERGABEL	HORQUILLA TRASERA	69
17A	LEVERAGGI SOSP. POST.	REAR SUSPENSION LINKAGE	LEVIER SUSPENSION ARRIERE	HEBELWERK	PALANCA SUSPENSION TRAS.	73
18	AMMORTIZZATORE POST.	REAR SHOCK ABSORBER	AMMORTISSEUR ARRIÈRE	HINTERSTOSSDAMPFER	AMORTIGUADOR TRASERO	75
19	MANUBRIO E COMANDI	HANDLEBAR AND CONTROLS	GUIDON ET COMMANDES	LENKER UND STEUERORGANE	MANILLAR Y MANDOS	77
20	FRENO IDRAULICO POSTERIORE	REAR HYDRAULIC BRAKE	FREIN HYDRAULIQUE ARRIERE	HINTERBREMSE	FRENO HIDRAULICO TRASERO	79
21	CUPOLINO, PANNELLI, PARAFANGHI, FRONT FAIRING, PANEL, FENDERS, .. SELLA, PORTAPACCHI	CARENAGE, PANNEAU, GARDE- SEAT, PARCEL RACK	CARENAGE, PANNEAU, GARDE- BOUES, SIEGE, PORTE-BAGAGES	VERKLEIDUNG, STREIFEN, KOTFLUGEL, SATTEL,	CUPULA, PANELES, GUARDABARROS, SILLIN, PORTA EQUIPAJE	81
22	SERBATOIO CARBURANTE	GAS TANK	RESERVOIR CARBURANT	KRAFTSTOFFBEHALTER	DEPOSITO GASOLINA	89
23	SCARICO	EXHAUST SYSTEM	TUYAU D'ECHAPPEMENT	AUSPUFFROHR	TUBO DE ESCAPE	93
24	FRENO IDRAULICO ANTERIORE (SM)	FRONT HYDRAULIC BRAKE (SM)	FREIN HYDRAULIQUE AVANT (SM)	VORTERBREMSE (SMS)	FRENO HIDRAULICO DEL (SM).	95
24A	FRENO IDRAULICO ANTERIORE (TE)	FRONT HYDRAULIC BRAKE (TE)	FREIN HYDRAULIQUE AVANT (TE)	VORTERBREMSE (TEE)	FRENO HIDRAULICO DEL (TE).	97
25	RUOTA ANTERIORE (SM)	FRONT WHEEL (SM)	ROUE AVANT (SM)	VORTERRAD (SM)	RUEDA DELANTERA (SM)	99
25A	RUOTA ANTERIORE (TE)	FRONT WHEEL (TE)	ROUE AVANT (TE)	VORTERRAD (TE)	RUEDA DELANTERA (TE)	101
26	RUOTA POSTERIORE	REAR WHEEL	ROUE ARRIERE	HINTERRAD	RUEDA TRASERA	103

Tavola Drawing Table Bild Tabla	Denominazione	Description	Designation	Bezeichnung	Denominacion	Pagina Page Seite Seite Paja
27	CONTACHILOMETRI, BORSA	SPEEDOMETER, TOOLS BAG	COMPTE-KILOMETRES,	TACHOMETER,	CUENTA-KILOMETROS,	
	ATTREZZI	TROUSSE A OUTILS	WERKZEUGTASCHE	BOLSA HERRAMIENTOS	107
28	GRUPPO CAVI, PARTI ELETTRICHE ...	MAIN WIRING HARNESS	CABLES PRINCIPAL, PARTIES	KABEL, ELEKTRISCHE	GRUPO PRINCIPAL CABLES,	
	ILLUMINAZIONE	ELECTRICAL PARTS, LIGHTS	ELECTRIQUES, ÉCLAIRAGE	KOMPONENTE, LEUCHTUNG	PARTES ELECTRICAS, ILUMINACIÒN ...	109
29	DECALCOMANIE codice colore E (TE) ..	TRANSFER color code E (TE)	DECALCOMANIE code couleur E (TE)	ABZIEHBILD Code Farbe E (TE)	CALCOMANIA còdigo colòr E (TE)	115
30	DECALCOMANIE codice colore G (TE) .	TRANSFER color code G (TE)	DECALCOMANIE code couleur G (TE)	ABZIEHBILD Code Farbe G (TE)	CALCOMANIA còdigo colòr G (TE)	117
31	DECALCOMANIE cod. colore B (SM)	TRANSFER color code B (SM)	DECALCOMANIE code couleur B (SM) ...	ABZIEHBILD Code Farbe B (SM)	CALCOMANIA còdigo colòr B (SM)	119
32	DECALCOMANIE cod. colore E (SM)	TRANSFER color code E (SM)	DECALCOMANIE code couleur E (SM) ...	ABZIEHBILD Code Farbe E (SM)	CALCOMANIA còdigo colòr E (SM)	121
33	DECALCOMANIE cod. colore G (SM)	TRANSFER color code G (SM)	DECALCOMANIE code couleur G (SM) ...	ABZIEHBILD Code Farbe G (SM)	CALCOMANIA còdigo colòr G (SM)	123

-	INDICE NUMERICO PROGRESSIVO	NUMERICAL INDEX	INDEX NUMERIQUE	NUMMERNVERZEICHNIS	ÍNDICE NUMÉRICO PROGRESÍVO	124
---	----------------------------------	-----------------------	-----------------------	--------------------------	----------------------------------	-----

Tavola - Drawing - Table - Bild - Tabla

1

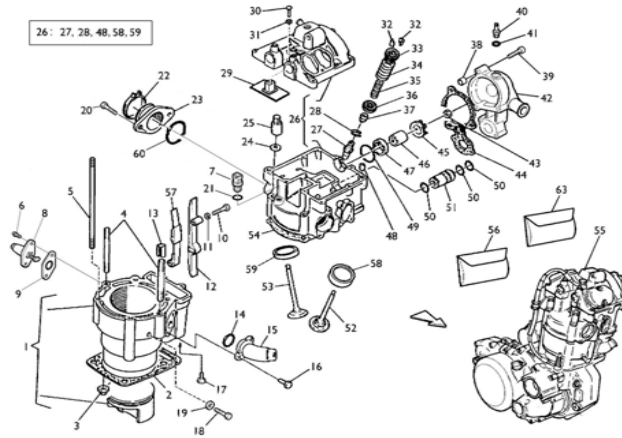


Pagina - Page - Page - Seite - Paja

12

Tavola - Drawing - Table - Bild - Tabla

2

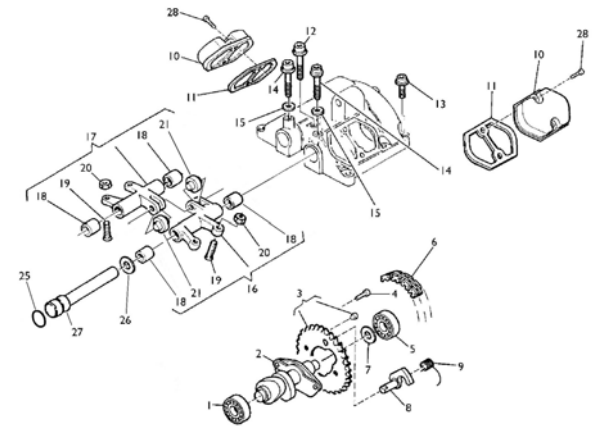


Pagina - Page - Page - Seite - Paja

14

Tavola - Drawing - Table - Bild - Tabla

3

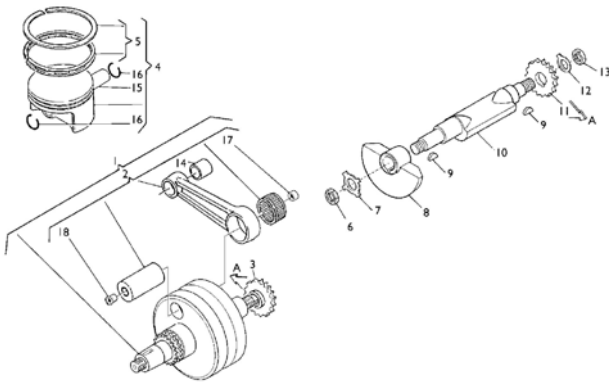


Pagina - Page - Page - Seite - Paja

20

Tavola - Drawing - Table - Bild - Tabla

4

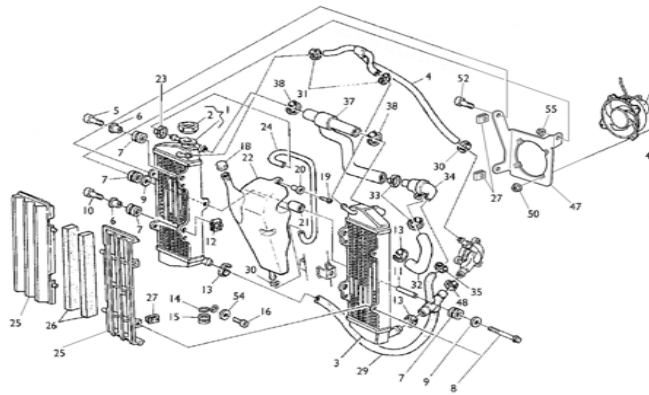


Pagina - Page - Page - Seite - Paja

22

Tavola - Drawing - Table - Bild - Tabla

5

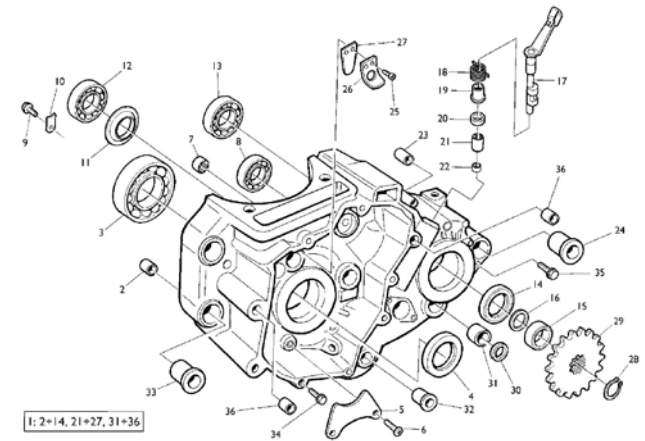


Pagina - Page - Page - Seite - Paja

24

Tavola - Drawing - Table - Bild - Tabla

6

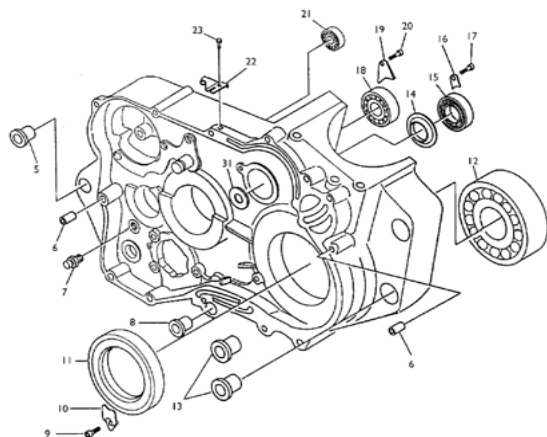


Pagina - Page - Page - Seite - Paja

28

Tavola - Drawing - Table - Bild - Tabla

7

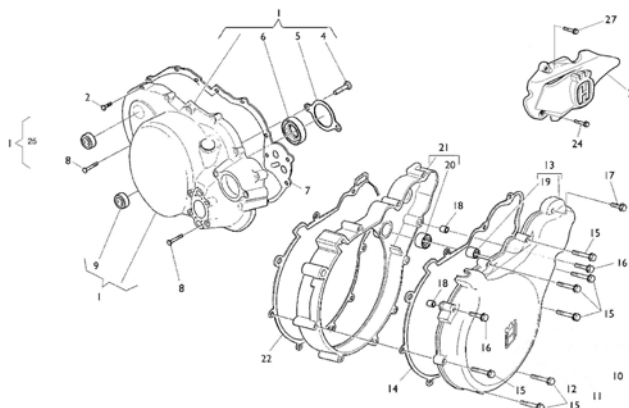


Pagina - Page - Page - Seite - Paja

32

Tavola - Drawing - Table - Bild - Tabla

8

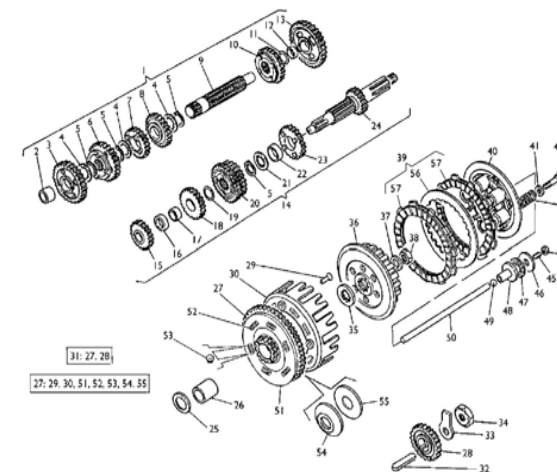


Pagina - Page - Page - Seite - Paja

34

Tavola - Drawing - Table - Bild - Tabla

9

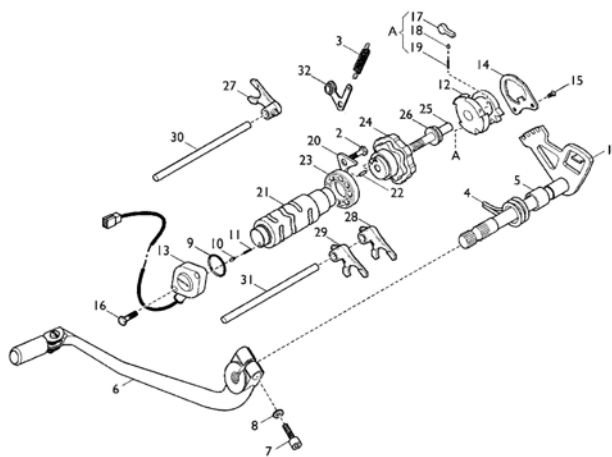


Pagina - Page - Page - Seite - Paja

36

Tavola - Drawing - Table - Bild - Tabla

10

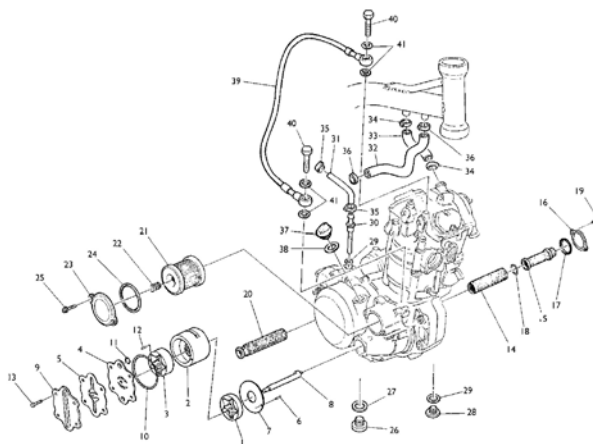


Pagina - Page - Page - Seite - Paja

42

Tavola - Drawing - Table - Bild - Tabla

11

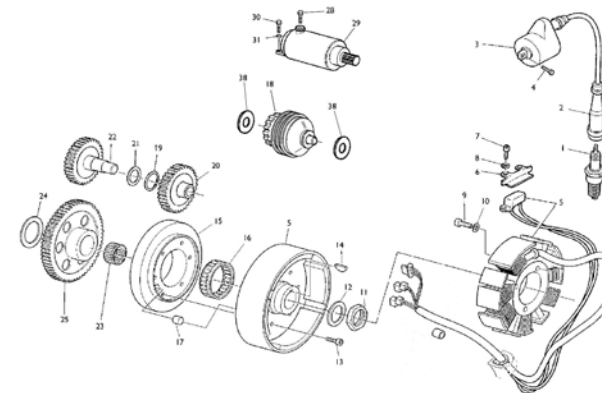


Pagina - Page - Page - Seite - Paja

46

Tavola - Drawing - Table - Bild - Tabla

12

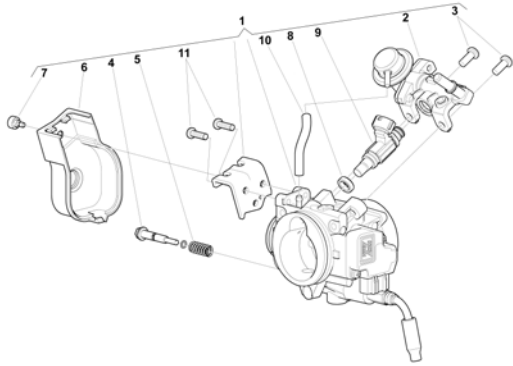


Pagina - Page - Page - Seite - Paja

50

Tavola - Drawing - Table - Bild - Tabla

13

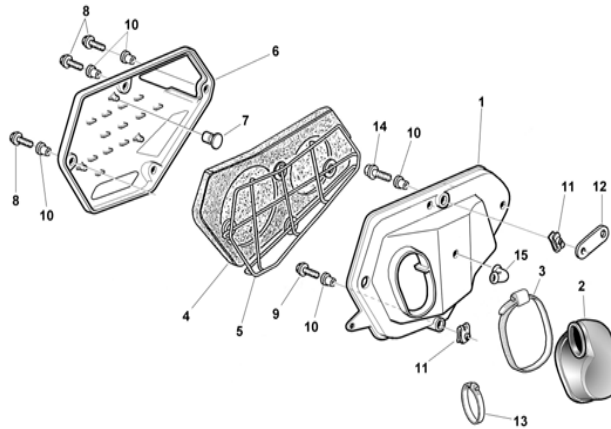


Pagina - Page - Page - Seite - Paja

54

Tavola - Drawing - Table - Bild - Tabla

14

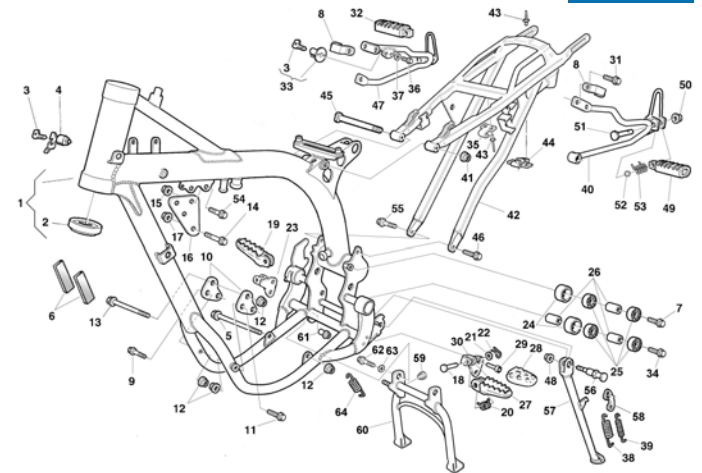


Pagina - Page - Page - Seite - Paja

56

Tavola - Drawing - Table - Bild - Tabla

15

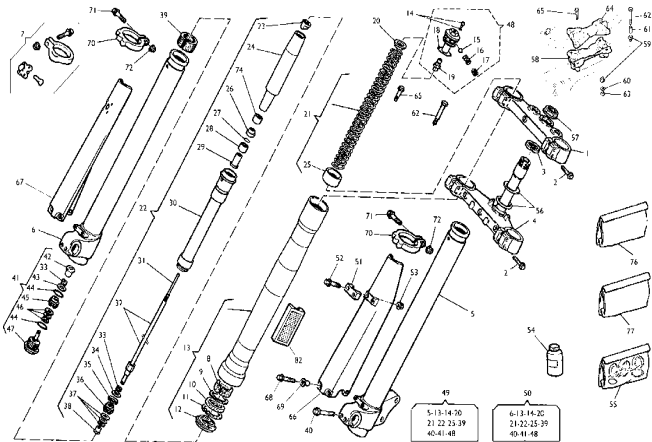


Pagina - Page - Page - Seite - Paja

58

Tavola - Drawing - Table - Bild - Tabla

16

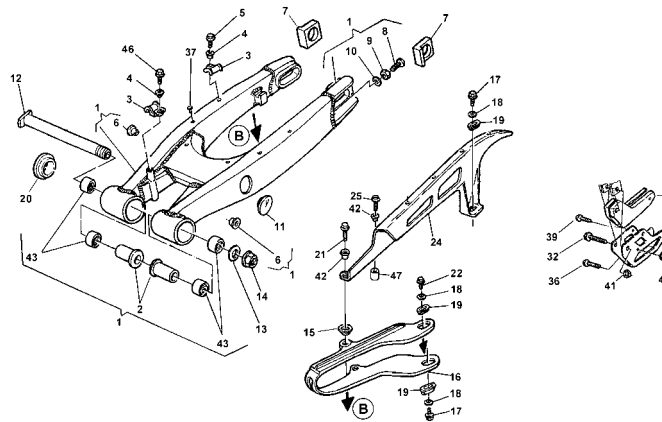


Pagina - Page - Page - Seite - Paja

62

Tavola - Drawing - Table - Bild - Tabla

17

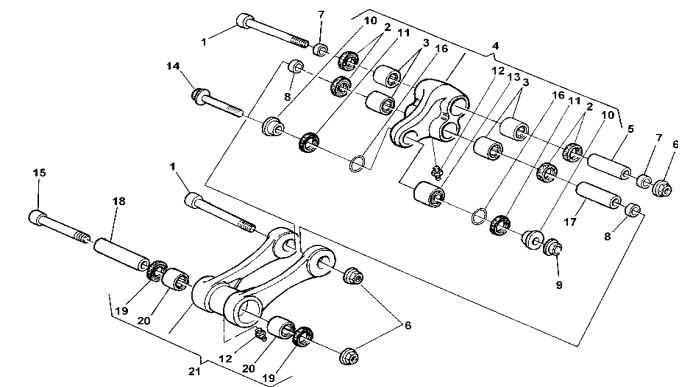


Pagina - Page - Page - Seite - Paja

68

Tavola - Drawing - Table - Bild - Tabla

17A

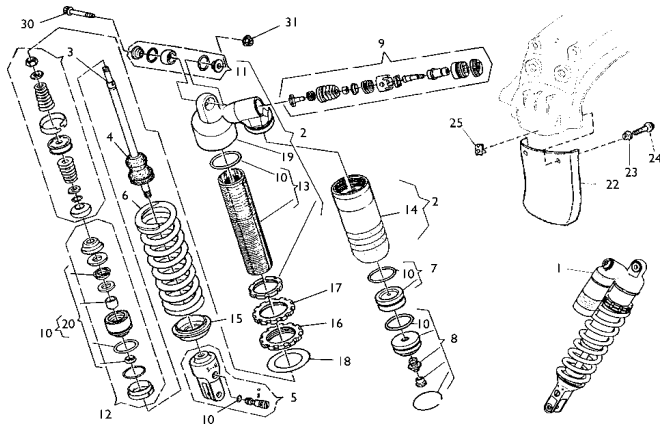


Pagina - Page - Page - Seite - Paja

72

Tavola - Drawing - Table - Bild - Tabla

18

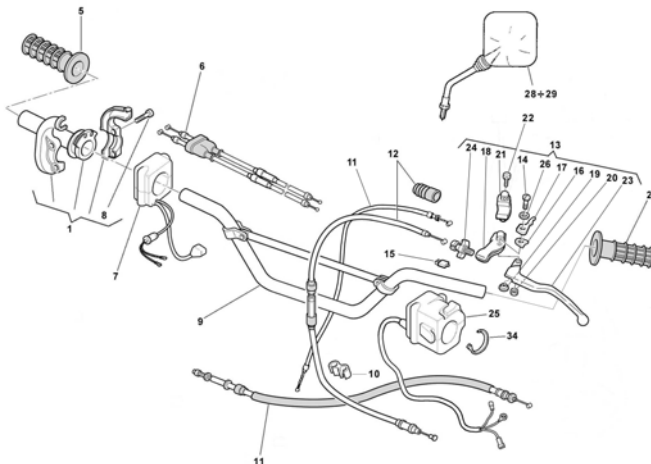


Pagina - Page - Page - Seite - Paja

74

Tavola - Drawing - Table - Bild - Tabla

19

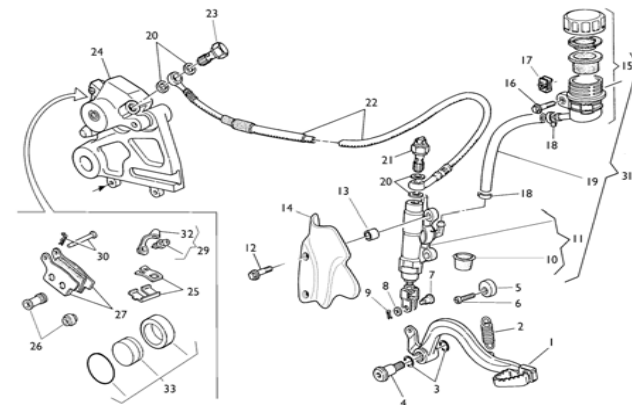


Pagina - Page - Page - Seite - Paja

76

Tavola - Drawing - Table - Bild - Tabla

20

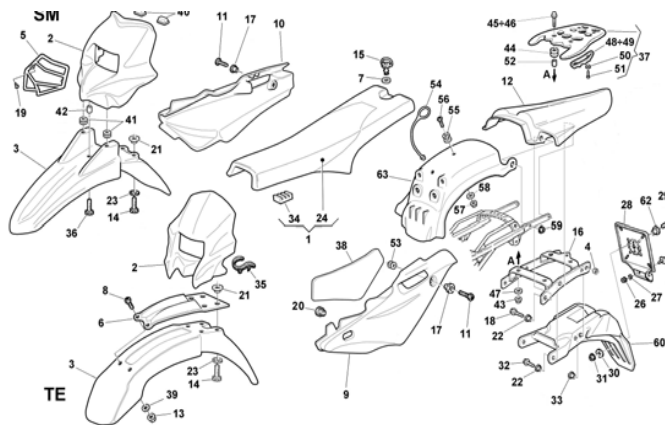


Pagina - Page - Page - Seite - Paja

78

Tavola - Drawing - Table - Bild - Tabla

21

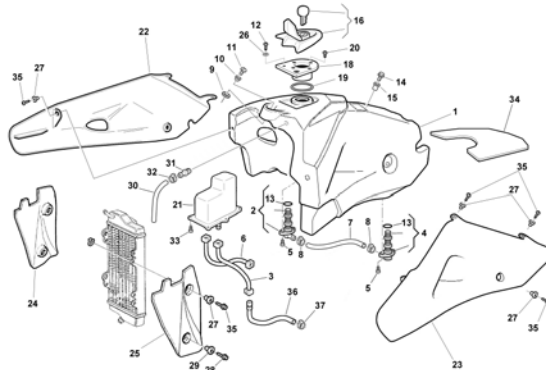


Pagina - Page - Page - Seite - Paja

80

Tavola - Drawing - Table - Bild - Tabla

22

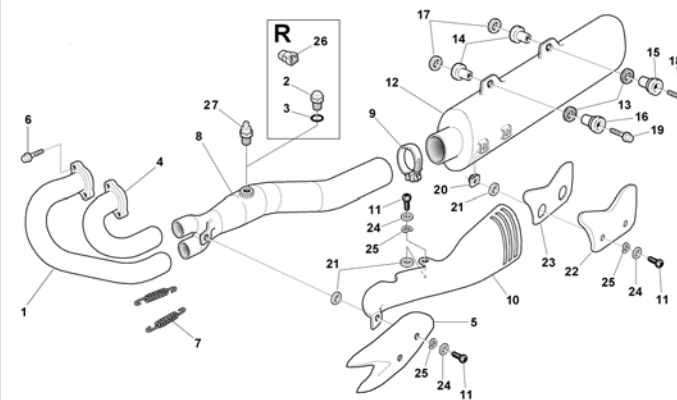


Pagina - Page - Page - Seite - Paja

88

Tavola - Drawing - Table - Bild - Tabla

23

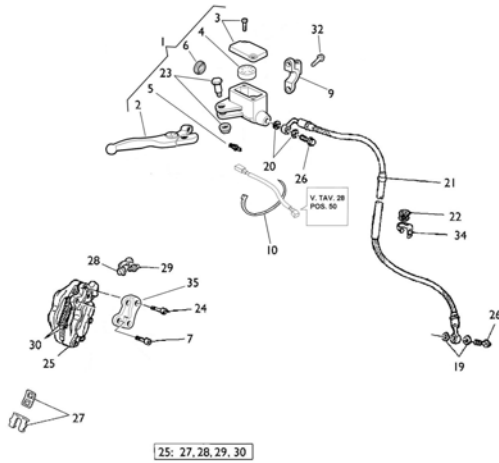


Pagina - Page - Page - Seite - Paja

92

Tavola - Drawing - Table - Bild - Tabla

24

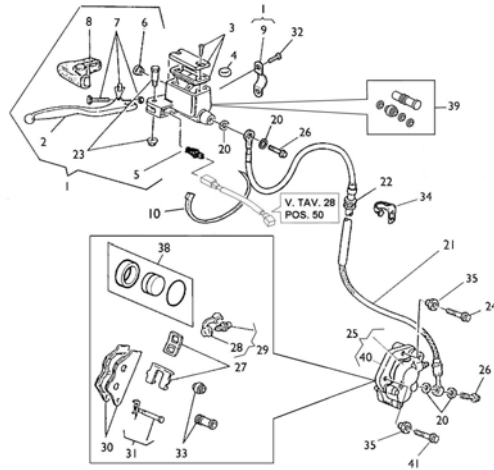


Pagina - Page - Page - Seite - Paja

94

Tavola - Drawing - Table - Bild - Tabla

24A

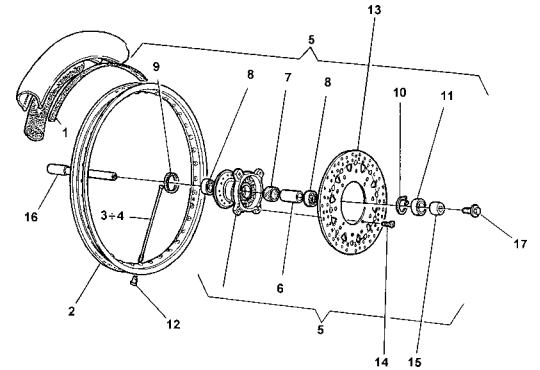


Pagina - Page - Page - Seite - Paja

96

Tavola - Drawing - Table - Bild - Tabla

25

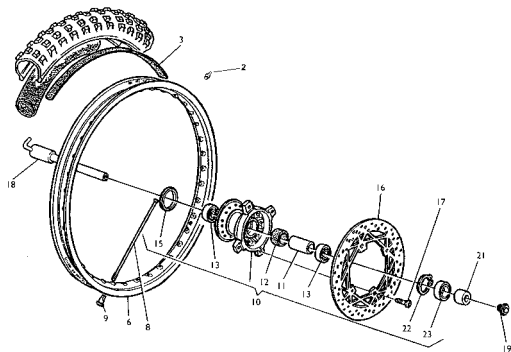


Pagina - Page - Page - Seite - Paja

98

Tavola - Drawing - Table - Bild - Tabla

25A

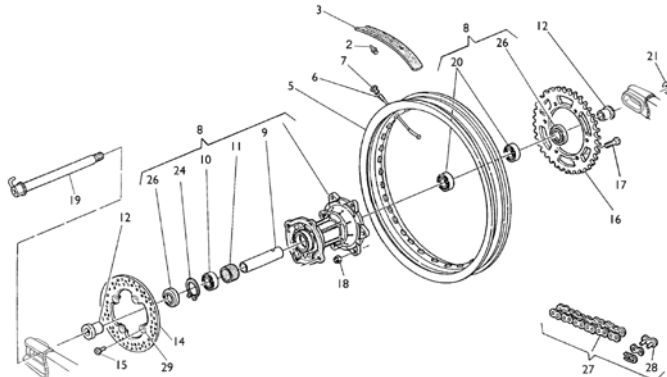


Pagina - Page - Page - Seite - Paja

100

Tavola - Drawing - Table - Bild - Tabla

26

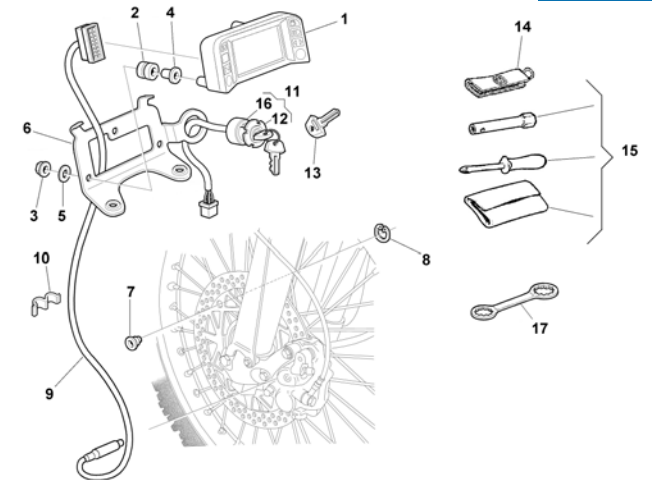


Pagina - Page - Page - Seite - Paja

102

Tavola - Drawing - Table - Bild - Tabla

27

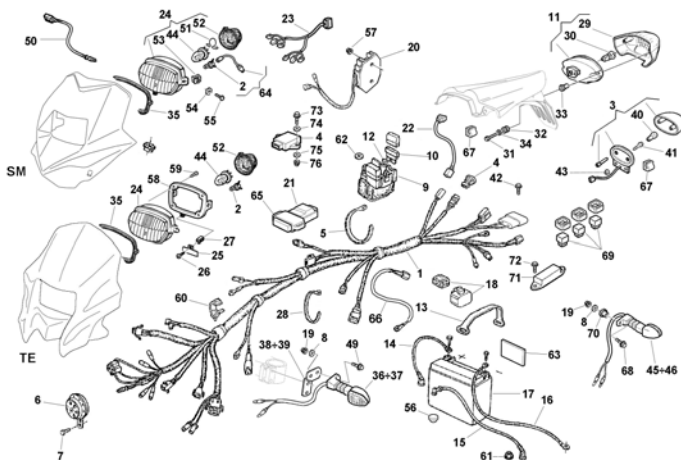


Pagina - Page - Page - Seite - Paja

106

Tavola - Drawing - Table - Bild - Tabla

28



Pagina - Page - Page - Seite - Paja

108

Tavola - Drawing - Table - Bild - Tabla

29



Pagina - Page - Page - Seite - Paja

114

Tavola - Drawing - Table - Bild - Tabla

30



Pagina - Page - Page - Seite - Paja

116

Tavola - Drawing - Table - Bild - Tabla

31



Pagina - Page - Page - Seite - Paja

118

Tavola - Drawing - Table - Bild - Tabla

32



Pagina - Page - Page - Seite - Paja

120

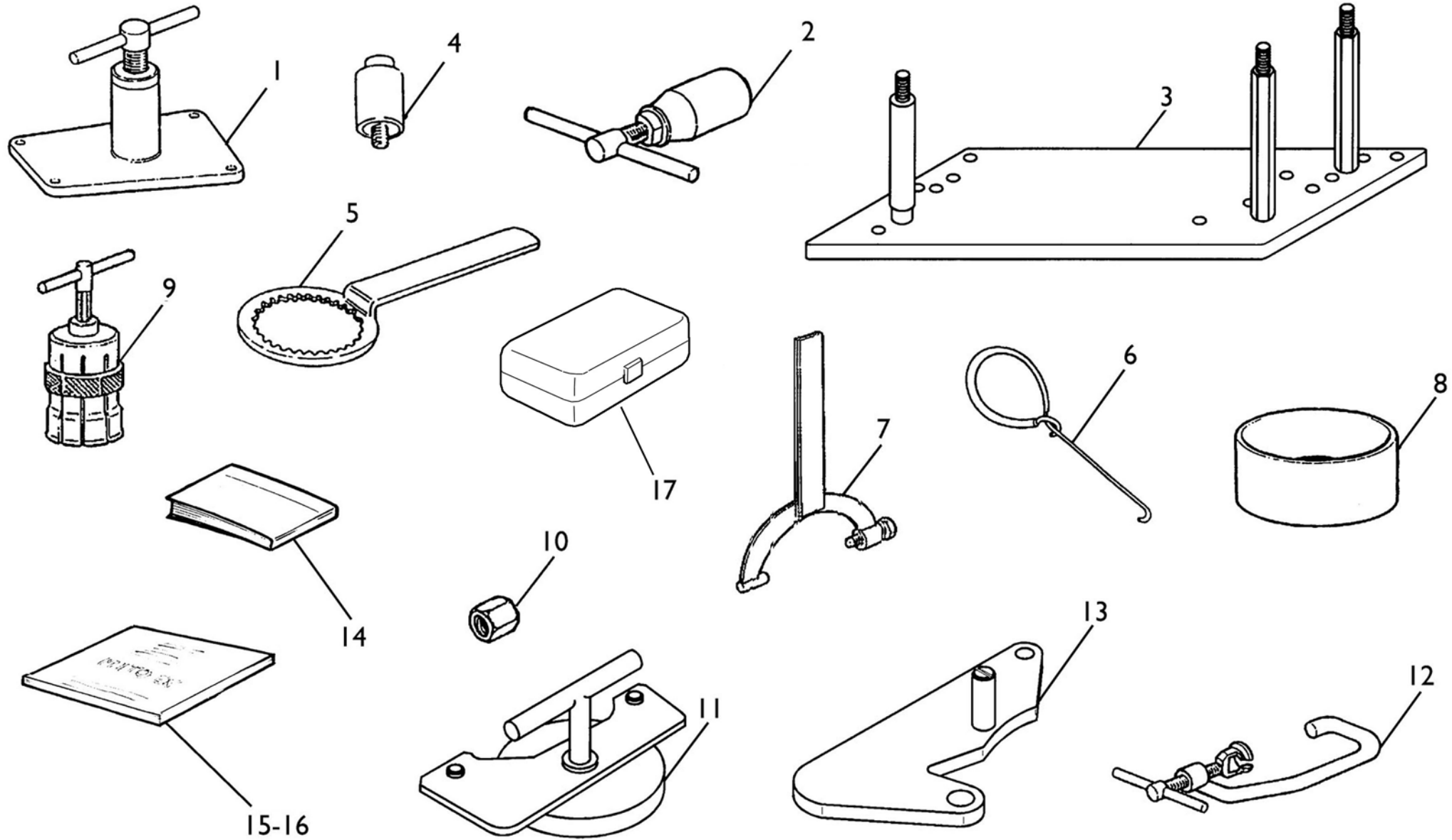
Tavola - Drawing - Table - Bild - Tabla

33



Pagina - Page - Page - Seite - Paja

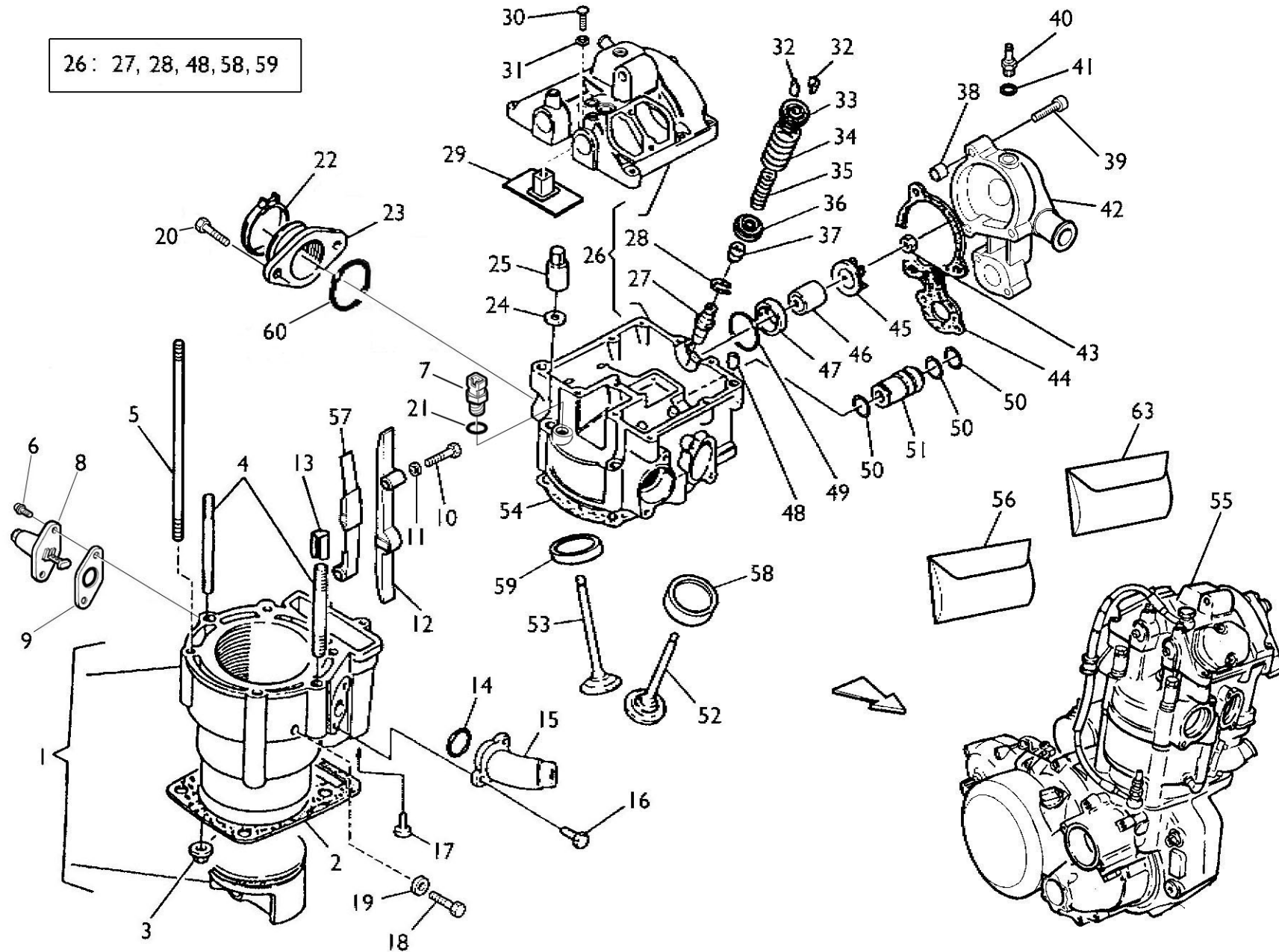
122





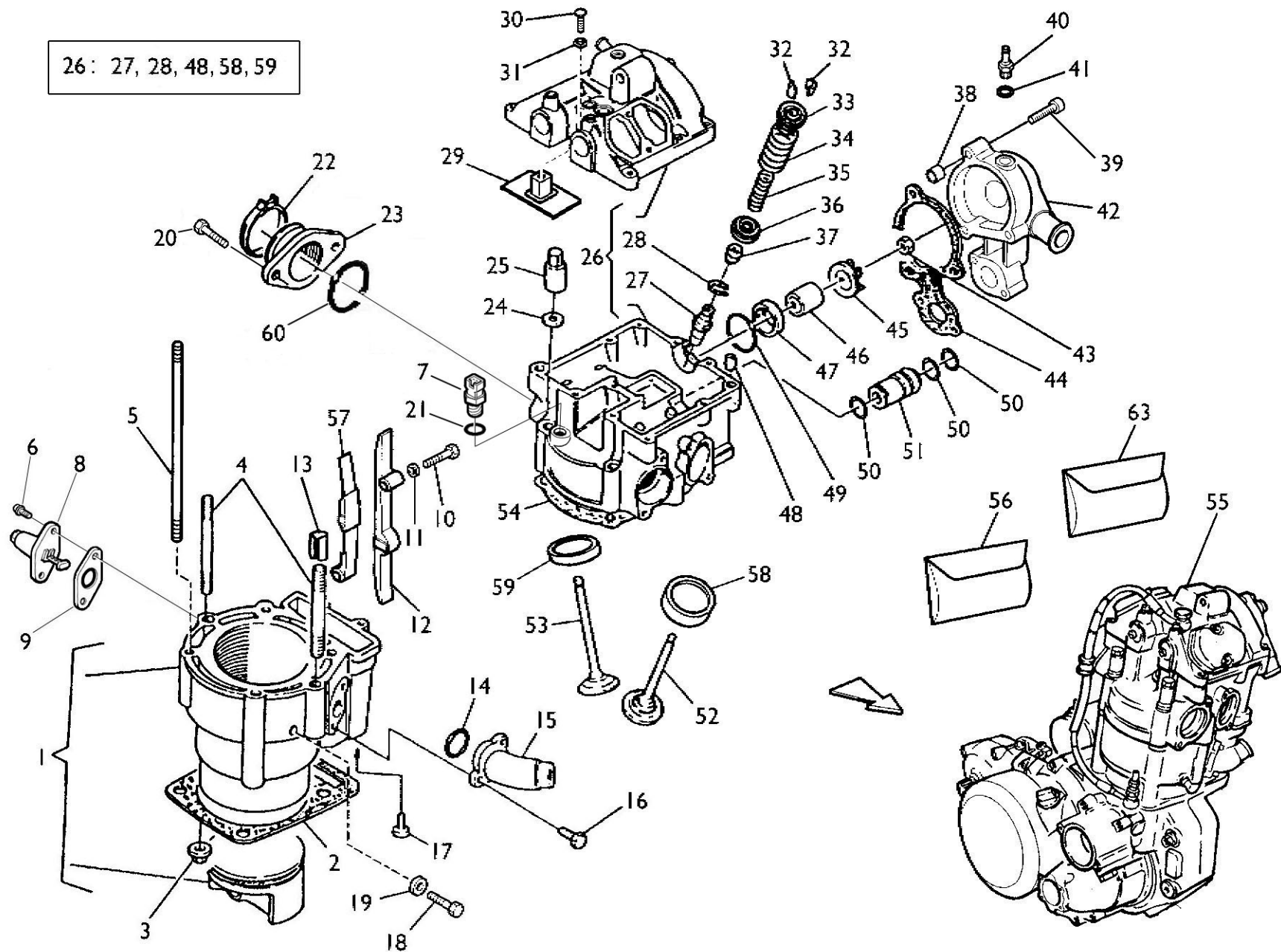
Note Notes Notes Marke Notas	Pos. No. N. Index Pos.	Numero di codice Code number Número de code Code Nummer Número código	Q.tà Q.ty Q.te M.ge C.ad	DENOMINAZIONE	NAME	DESIGNATION	BESHREIBUNG	DENOMINACION	Validità Validity Validité Gültig Validez
	1	8000 89743	1	Estrattore basamento	Crankcase puller	Extracteur carter	Kurbelgehäuse-Auszieher	Extractor cárter	
	2	8000 39523	1	Estrattore volano completo	Flywheel extractor	Extracteur pour volant	Auszieher für Schwungrad	Extractor volante	
	3	8000 90662	1	Assieme supporto per montaggio motore	Support assy	Support compl.	Kpl. Halter	Soporte compl.	
	4	1514 13401	1	Estrattore braccio oscillante	Swing arm puller	Extract. bras oscillant	Schwingarm-Abzieher	Extractor brazo oscilante	
	5	8000 39524	1	Chiave di fermo mozzo frizione	Clutch hub retaining wrench	Cléf d'arret moyeau embrayage	Halterungsschlüssel der Kupplungsnahe	Llave bloquear cubo fricción	
	6	1519 84701	1	Gancio per molle	Spring hook	Crochet pour ressort	Federhaken	Gancho para resorte	
	7	8000 A8072	1	Chiave smontaggio volano	Flywheel disassembling wrench	Cléf démontage volant	Schlüssel f. Demont. Schwun.	Llave desmontaje volante	
	8	8C00 52306	1	Attrezzo montaggio pistone	Assembling piston tool	Outil montage piston	Werkzeug f. Kolbenmontage	Utensilo montaje piston	
	9	8000 90611		Estratt. cuscinetto albero motore	Crankshaft bearing extractor	Extracteur palier arbre moteur	Auszieher f. Triebwellelager	Extractor cojinete árbol à motor	
	10	8000 83254	1	Protezione albero motore estraz. volano	Flywheel puller crankshaft	Outil protection vilebrequin	Motorwelleschutz für Schwungrad	Protección eje motór por extracción volante	
	11	8000 90674	1	Attrezzo montaggio accensione	Ignition ass. tool	Outil mont. ignition	Werkzeug Montagezündung	Ut. montaje encend.	
	12	8000 39521	1	Attrezzo mont. - smont. valvole	Valves ass. and rem. tool	Outil pour mont. dem. soup.	Werkzeug für Ventilmontage	Ut. mantaje- desm. válvulas	
	13	8000 90875	1	Dima per fasatura al P.M.S.	Ignition control tool	Outil pour surveillance allumage	Werkzeug zur Kt. der Zündung	Utensilo control fase	
D	14	8000 A7920	1	Libretto uso e manutenzione	Owner's manual	Emploi d'entretien	Betriebsanleitung	Manual de uso y mantenimiento	
R	15	8000 A7918	1	Manuale d'officina	Workshop manual	Manuel de service	Werkstatthandbuch	Manual de oficina	
R	16	8000 A7919	1	Catalogo "PARTI DI RICAMBIO"	"SPARE PARTS" catalog	Catalogue "PIECES DE RECHANGE"	ERSATZTEILKATALOG	Catalogo "PIEZAS DE REPUESTO"	
	17	8000 A9634	1	Kit software di diagnosi	Diagnosys kit	Set pour diagnosis	Kit für diagnosys	Kit para diagnosi	

26: 27, 28, 48, 58, 59



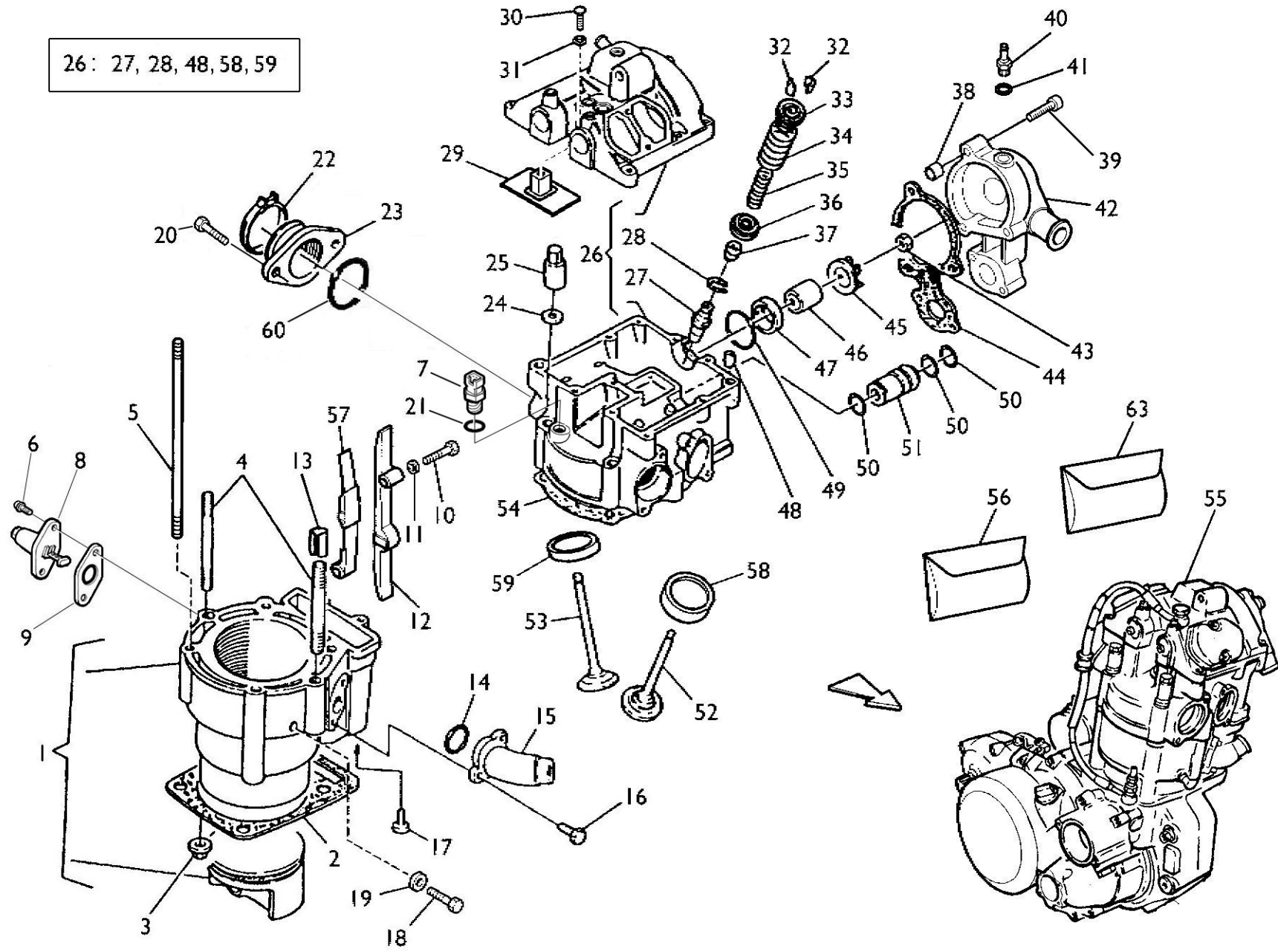
Note Notes Notes Marke Notas	Pos. No. N. Index Pos.	Numero di codice Code number Número de code Code Nummer Número código	Q.tà Q.ty Q.te Mge C.ad	DENOMINAZIONE	NAME	DESIGNATION	BESHREIBUNG	DENOMINACION	Validità Validity Validité Gültig Validez
	1	8000 A5012	1	Cilindro completo	Cylinder assy	Cylindre compl.	Zylinder kpl.	Cilindro compl.	
A	1	8000 A5011	1	Cilindro completo	Cylinder assy	Cylindre compl.	Zylinder kpl.	Cilindro compl.	
	2	1615 40702	1	Guarnizione	Gasket	Guarniture	Dichtung	Junta	
	3	61N1 15195	2	Dado	Nut	Ecrou	Muller	Tuerca	
	4	1615 33201	2	Prigioniero (L= 84 mm)	Stud bolt (L= 84 mm)	Prisonnier (L= 84 mm)	Stiftschraube (L= 84 mm)	Prisionero (L= 84 mm)	
	5	8000 81650	4	Prigioniero (L= 180mm)	Studbolt (L= 180 mm)	Prisonnier (L= 180 mm)	Stiftschraube (L= 180 mm)	Prisionero (L= 180 mm)	
	6	60N1 07335	2	Vite	Screw	Vis	Schraube	Tornillo	
	7	8000 A6736	1	Sensore temperatura acqua	Water temperature sensor	Captéur temperature eau	Wassertemperatursensor	Detector temperatura agua	
	8	8A00 68908	1	Tenditore completo	Complete tensioner	Tendeur complet	Zylinderspanner	Tensor completo	
	9	1615 35801	1	Guarnizione	Gasket	Garniture	Dichlung	Junla	
	10	1615 35902	2	Vite	Screw	Vis	Schraube	Tornillo	
	11	8000 45194	2	Rosetta piana	Washer	Rondella	Scheibe	Arandela	
	12	8000 81151	1	Pattino catena	Chain slider	Glissière	Gleitbahn	Plato cadena	
	13	8000 47708	2	Spina elastica	Pin	Goupille	Stift	Clavija	
	14	8000 19789	1	Anello OR	O-Ring	Bague OR	O-Ring	Anillo OR	
	15	80A0 66222	1	Raccordo	Union	Raccord	Anschluss	Empalme	
	16	8000 62727	2	Vite	Screw	Vis	Schraube	Tornillo	
	17	60N1 02511	2	Vite	Screw	Vis	Schraube	Tornillo	
	18	8000 62725	1	Vite scarico acqua	Screw	Vis	Schraube	Tornillo	
	19	8A00 15960	1	Guarnizione per vite	Gasket	Guarniture	Dichlung	Junla	
	20	8F00 90426	2	Vite (M8x22mm)	Screw (M8x22mm)	Vis (M8x22mm)	Schraube (M8x22mm)	Tornillo (M8x22mm)	
	21	8A00 23108	1	Anello di tenuta	Seal ring	Bague de retenue	Dichtungsring	Anillo de retención	
	22	8000 A7693	1	Fascetta	Clamp	Collier	Schelle	Banda	
	23	8000 A6792	1	Raccordo	Union	Raccord	Anschluss	Empalme	
	24	8000 69156	4	Rosetta piana	Washer	Rondella	Scheibe	Arandela	
	25	1615 35101	4	Dado	Nul	Ecrou	Mutter	Tuerca	
	26	8B00 81645	1	Testa compl. di coperchio	Head and cover assy	Culasse et couvercle compl.	Zylinderkopf und Dekel kpl.	Culata y tapa compl.	
	27	8A00 80661	4	Guida valvola (+ 0,025 mm)	Valve guide (+ 0,025 mm)	Guide-soupape (+ 0,025 mm)	Ventilführung (+ 0,025 mm)	Guía-válvula (+ 0,025 mm)	
	27	8B00 80661	4	Guida valvola (+ 0,050 mm)	Valve guide (+ 0,050 mm)	Guide-soupape (+ 0,050 mm)	Ventilführung (+ 0,050 mm)	Guía-válvula (+ 0,050 mm)	
	28	8000 59940	4	Anello di arresto	Snap ring	Bague d'arrêt	Haltering	Anillo elástico de retención	
	29	8000 73482	1	Piastra decantaz. vapori olio	Plate	Plaque	Plättchen	Laminilla	
	30	8000 14837	1	Vite	Screw	Vis	Schraube	Tornillo	
	31	62N0 15672	1	Rosetta di tenuta	Washer	Rondelle	Scheibe	Arandela	

26: 27, 28, 48, 58, 59

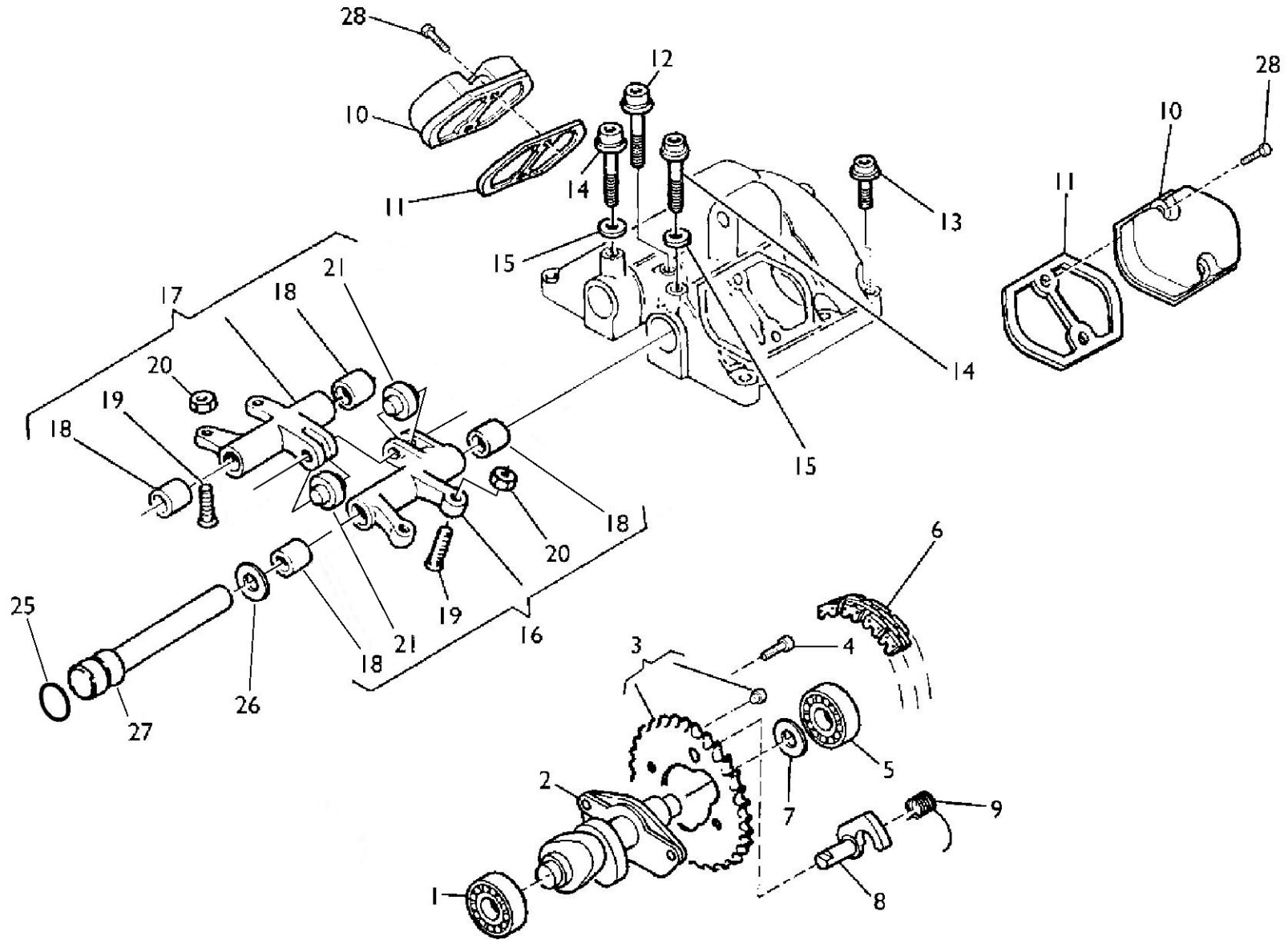


Note Notes Notes Marke Notas	Pos. No. N. Index Pos.	Numero di codice Code number Número de code Code Nummer Número código	Q.tà Q.ty Q.te M.ge C.ad	DENOMINAZIONE	NAME	DESIGNATION	BESHREIBUNG	DENOMINACION	Validità Validity Validité Gultig Validez
	32	8000 77425	8	Semicono	Half cone	Demi-cône	Halb Kegel	Semi-cono	
	33	8000 81799	4	Scodellino superiore	Cup	Cuvette	Teller	Cubela	
	34	8000 82205	4	Molla esterna	Spring	Ressort	Feder	Resorte	
	35	8000 82204	4	Molla interna	Spring	Ressort	Feder	Resorte	
	36	8000 81647	4	Scodellino inferiore	Cup	Cuvette	Teller	Cubeta	
	37	8000 75584	4	Anello di tenuta	Seal ring	Bague d'étanchèité	Dichtungsring	Anillo de retención	
A	37	1615 30301	4	Anello di tenuta	Seal ring	Bague d'étanchèité	Dichtungsring	Anillo de retención	
	38	1617 95501	2	Bussola	Bushing	Douille	Buchse	Manguito	
	39	8000 62730	5	Vite	Screw	Vis	Schraube	Tornillo	
	40	8000 66395	1	Raccordo	Union	Raccord	Anschluss	Empalme	
	41	8A00 15960	1	Rosetta	Washer	Rondelle	Scheibe	Arandela	
	42	80C0 75766	1	Corpo pompa	Pump body	Corps pompe	Pumpenkörper	Corpo bomba	
	43	8000 42278	1	Dado	Nut	Ecrou	Mutter	Tuerca	
	44	8A00 63644	1	Guarnizione	Gasket	Garniture	Dichtung	Junta	
	45	8A00 60415	1	Girante	Rotor	Couronne	Laufrad	Rotor	
	46	8000 53339	1	Anello di tenuta	Seal ring	Bague d'étanchèité	Dichtungsring	Anillo de retención	
	47	8000 63817	1	Bussola	Bushing	Douille	Buchse	Manguito	
	48	1611 70801	2	Bussola	Bushing	Douille	Buchse	Manguito	
	49	8000 59942	1	Anello OR	O-Ring	Bague OR	O-Ring	Anillo OR	
	50	8000 18422	3	Anello OR	O-Ring	Bague OR	O-Ring	Anillo OR	
	51	8A00 78765	1	Tubetto	Pipe	Tuyau	Rohr	Tubo	
	52	8000 A9321	2	Valvola scarico	Exhaust valve	Soupape d'échappement	Auslass-Ventil	Válvula de escape	
	53	8000 A9320	2	Valvola aspirazione	Inlet valve	Soupape admission	Einlass-Ventil	Válvula aspiración	
	54	8000 64726	1	Guarnizione	Gasket	Garniture	Dichtung	Junta	
T	55	8000 A8979	1	Assieme motore	Engine assy	Moteur complet	Motor Kpl.	Motor compl.	
M	55	8000 A7913	1	Assieme motore	Engine assy	Moteur complet	Motor Kpl.	Motor compl.	
A	56	8000 97970	1	Gruppo guarnizioni motore	Engine gasket set	Groupe garnitures moteur	Dichtungssatz	Grupo juntas motor	
F	56	8000 A8071	1	Gruppo guarnizioni motore	Engine gasket set	Groupe garnitures moteur	Dichtungssatz	Grupo juntas motor	
	57	8000 81149	1	Pattino catena	Chain slider	Glissière	Gleitbahn	Plato cadena	
	58	8A00 80669	2	Sede valvola di scarico (magg. 0,03 mm)	Exhaust valve seat (+0,03 mm)	Siege soupape échapp. (+0,03 mm)	Auslass-sitzring (+0,03 mm)	Alojamento valvula escape (+0,03 mm)	
	58	8B00 80669	2	Sede valvola di scarico (magg. 0,06 mm)	Exhaust valve seat (+0,06 mm)	Siege soupape échapp. (+0,06 mm)	Auslass-sitzring (+0,06 mm)	Alojamento valvula escape (+0,06 mm)	

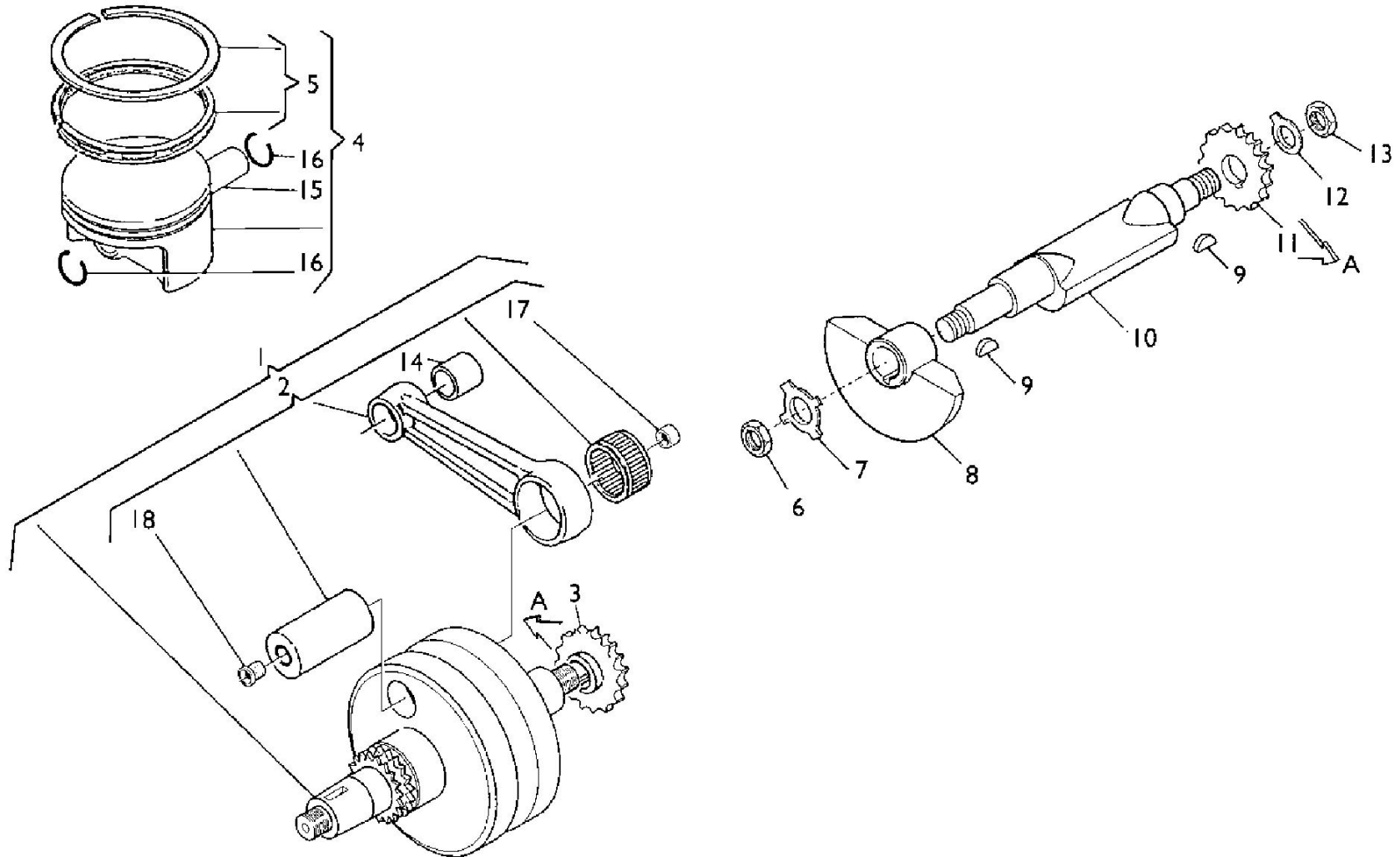
26: 27, 28, 48, 58, 59



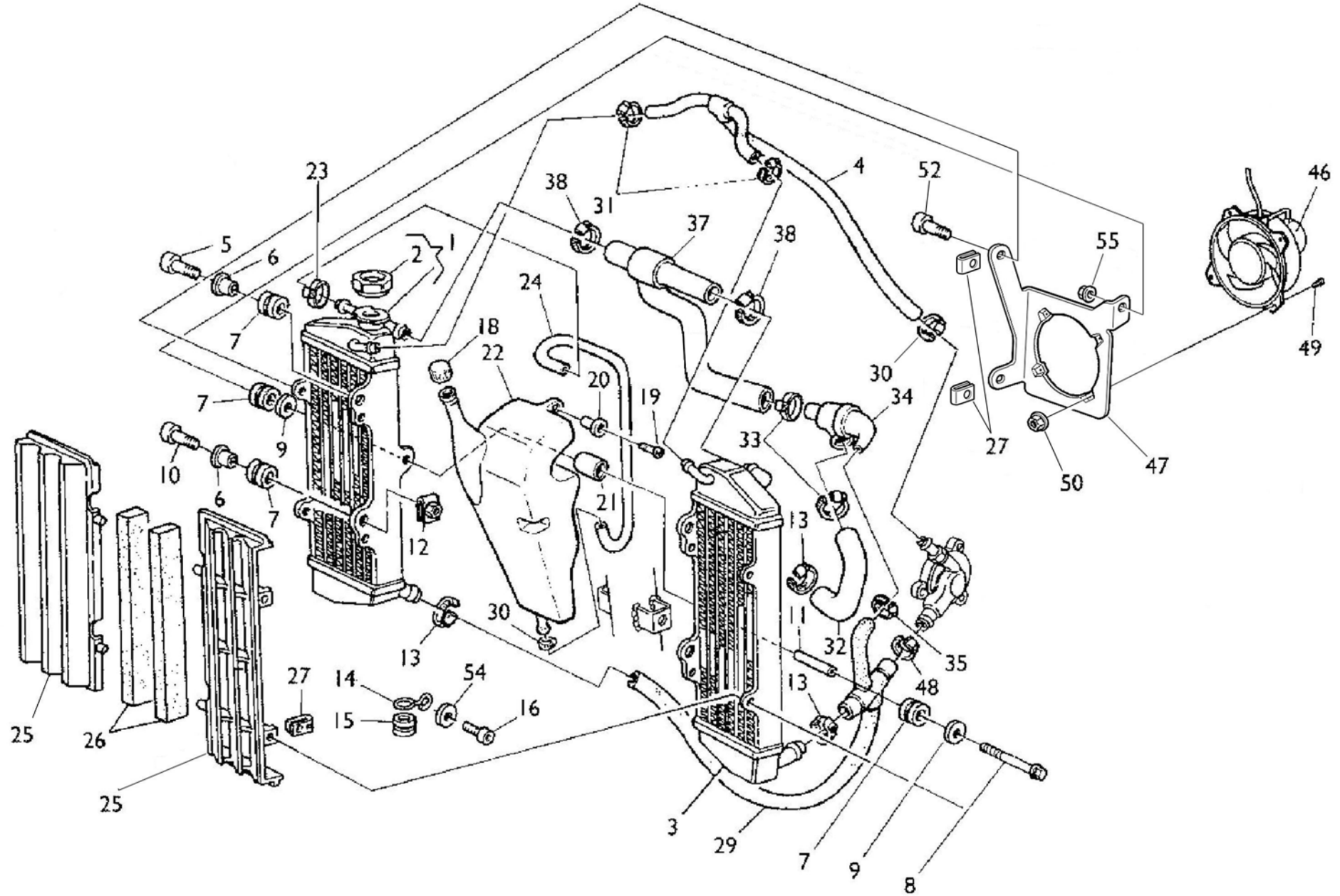
Note Notes Notes Marke Notas	Pos. No. N. Index Pos.	Numero di codice Code number Número de code Code Nummer Número código	Q.tà Q.ty Q.te M.ge C.ad	DENOMINAZIONE	NAME	DESIGNATION	BESHREIBUNG	DENOMINACION	Validità Validity Validité Gultig Validez
	59	8A00 80668	2	Sede valvola di aspirazione (magg. 0,03 mm)	Inlet valve seat (+0,03 mm)	Siege soupape admission. (+0,03 mm)	Einlass-sitzring (+0,03 mm)	Alojamento valvula aspiraciòn (+0,03 mm)	
	59	8B00 80668	2	Sede valvola di aspirazione (magg. 0,06 mm)	Inlet valve seat (+0,06 mm)	Siege soupape admission. (+0,06 mm)	Einlass-sitzring (+0,06 mm)	Alojamento valvula aspiraciòn (+0,06 mm)	
	60	8A00 69413	1	Anello	Ring	Anneau	Ring	Anillo	
	63	8000 97971	1	Kit anelli di tenuta motore	Engine seal set	Groupe bague moteur	Dichtungringgruppe Motor	Grupo anillos motòr	
F				Se non disponibile fornire in alternativa il part. 8000 97970	If not available supply part 8000 97970	S'il n'est pas disponible fournir le part. 8000 97970	Wenn keine verfügbar geliefer die Teile 8000 97970	Si no està disponible provee el particular 8000 97970	



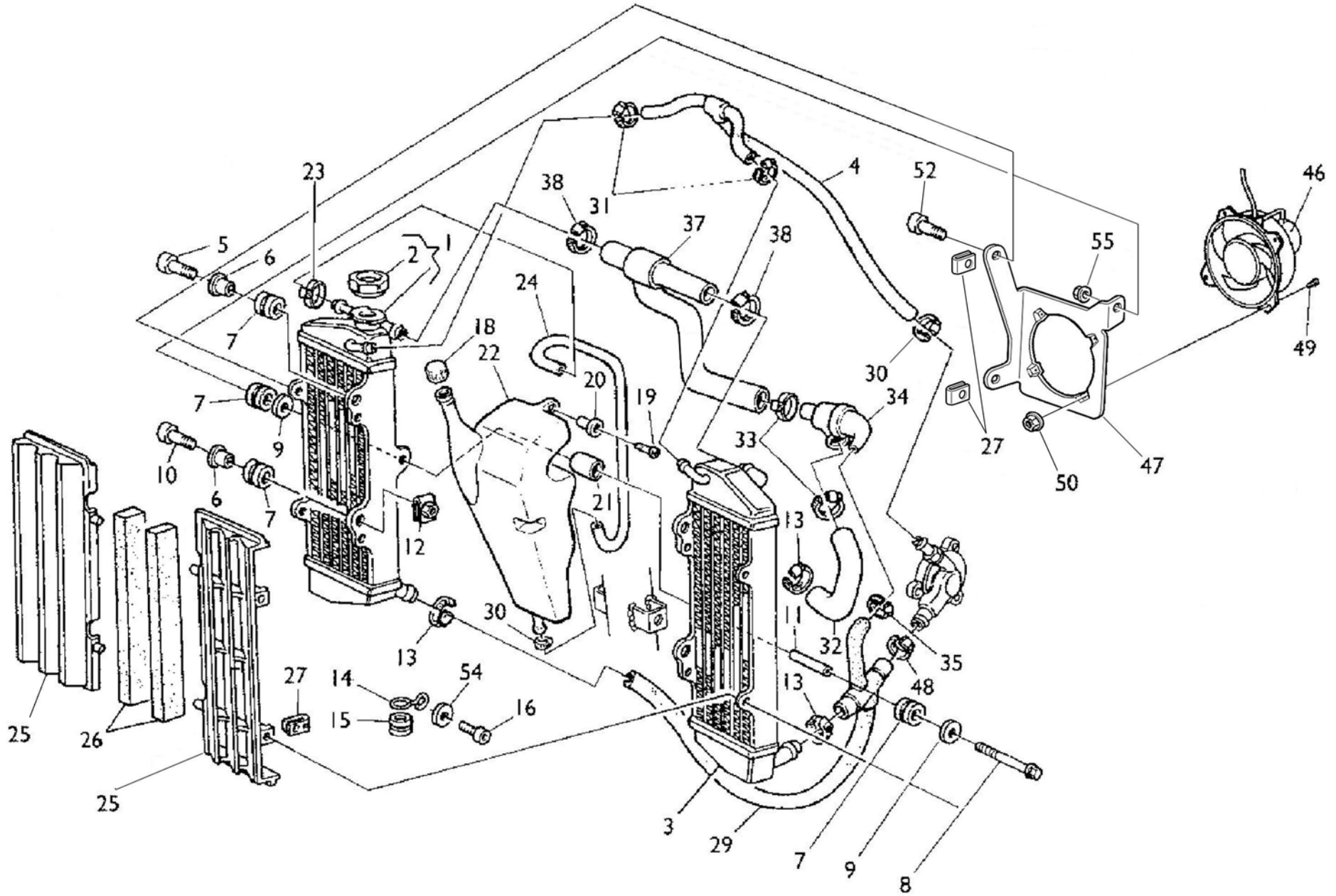
Note Notes Notes Marke Notas	Pos. No. N. Index Pos.	Numero di codice Code number Número de code Code Nummer Número código	Q.tà Q.ty Q.te Mge C.ad	DENOMINAZIONE	NAME	DESIGNATION	BESHREIBUNG	DENOMINACION	Validità Validity Validité Gültig Validez
	1	8A00 02124	1	Cuscinetto (ø12xø32x10mm)	Bearing (ø12xø32x10mm)	Roulement (ø12xø32x10mm)	Lager (ø12xø32x10mm)	Cojinete (ø12xø32x10mm)	
	2	8A00 85378	1	Albero a camme	Camshaft	Arbre distribution	Nockenwelle	Eje distribución	
	3	8000 93923	1	Ingranaggio condotto (Z = 42)	Driven gear (Z = 42)	Engrange conduit (Z = 42)	Zahnrad (Z = 42)	Engranaje conducto (Z = 42)	
	4	1615 26602	2	Vite	Screw	Vis	Schraube	Tornillo	
	5	8000 02124	1	Cuscinetto (ø12xø32x10mm)	Bearing (ø12xø32x10mm)	Roulement (ø12xø32x10mm)	Lager (ø12xø32x10mm)	Cojinete (ø12xø32x10mm)	
	6	8000 58541	1	Catena distribuzione	Chain	Chaîne	Kette	Cadena	
	7	8F00 10789	1	Rosetta	Washer	Rondelle	Scheibe	Arandela	
	8	8000 93924	1	Alzavalvola	Valve lifter	Levée de soupape	Ventilaufheber	Alza valvula	
	9	8000 72290	1	Molla	Spring	Ressort	Feder	Resorte	
	10	8000 73287	2	Coperchio registri	Cover	Couvercle	Deckel	Tapa	
	11	1615 03601	2	Guarnizione	Gasket	Garniture	Dichtung	Junta	
	12	8000 62731	1	Vite (L = M6x45 mm)	Screw (L = M6x45 mm)	Vis (L = M6x45 mm)	Schraube (L = M6x45 mm)	Tornillo (L = M6x45 mm)	
	13	8000 62730	8	Vite (L = M6x30 mm)	Screw (L = M6x30 mm)	Vis (L = M6x30 mm)	Schraube (L = M6x30 mm)	Tornillo (L = M6x30 mm)	
	14	8D00 85071	2	Vite (L = M6x60 mm)	Screw (L = M6x60 mm)	Vis (L = M6x60 mm)	Schraube (L = M6x60 mm)	Tornillo (L = M6x60 mm)	
	15	8000 64988	2	Rosetta	Washer	Rondelle	Scheibe	Arandela	
	16	8000 81649	1	Bilancere di scarico completo	Exhaust rocker-arm assy	Culbuteur échappem. compl.	Kipphebel Auspuffrohr kpl.	Balancín de escape compl.	
	17	8000 81648	1	Bilancere di aspirazione completo	Inlet rocker-arm assy	Culbuteur d'aspiration compl.	Kipphebel Ansaugen kpl.	Balancín de aspiración compl.	
	18	1615 04301	4	Bussola	Bushing	Douille	Buchse	Manguito	
	19	8A00 79058	4	Vite di registro	Adjusting screw	Vis de réglage	Verstellungschraube	Tornillo de regulación	
	20	1615 15601	4	Dado	Nut	Ecrou	Mutter	Tuerca	
	21	1615 04501	2	Cuscinetto a rullini	Needle bearing	Roulement à aiguilles	Nadelkäfig	Cojinete de rodillos	
	25	8000 59939	2	Anello OR	O-Ring	Bague OR	O-Ring	Anillo OR	
	26	8000 50322	2	Rosetta di rasamento (0,3 mm)	Washer (0,3 mm)	Rondelle (0,3 mm)	Scheibe (0,3 mm)	Arandela (0,3 mm)	
	26	8A00 50322	2	Rosetta di rasamento (0,4 mm)	Washer (0,4 mm)	Rondelle (0,4 mm)	Scheibe (0,4 mm)	Arandela (0,4 mm)	
	26	8B00 50322	2	Rosetta di rasamento (0,5 mm)	Washer (0,5 mm)	Rondelle (0,5 mm)	Scheibe (0,5 mm)	Arandela (0,5 mm)	
	26	8C00 50322	2	Rosetta di rasamento (0,6 mm)	Washer (0,6 mm)	Rondelle (0,6 mm)	Scheibe (0,6 mm)	Arandela (0,6 mm)	
	27	8000 A6189	2	Perno	Pin	Pivot	Bolzen	Perno	
	28	8000 62728	4	Vite	Screw	Vis	Schraube	Tornillo	

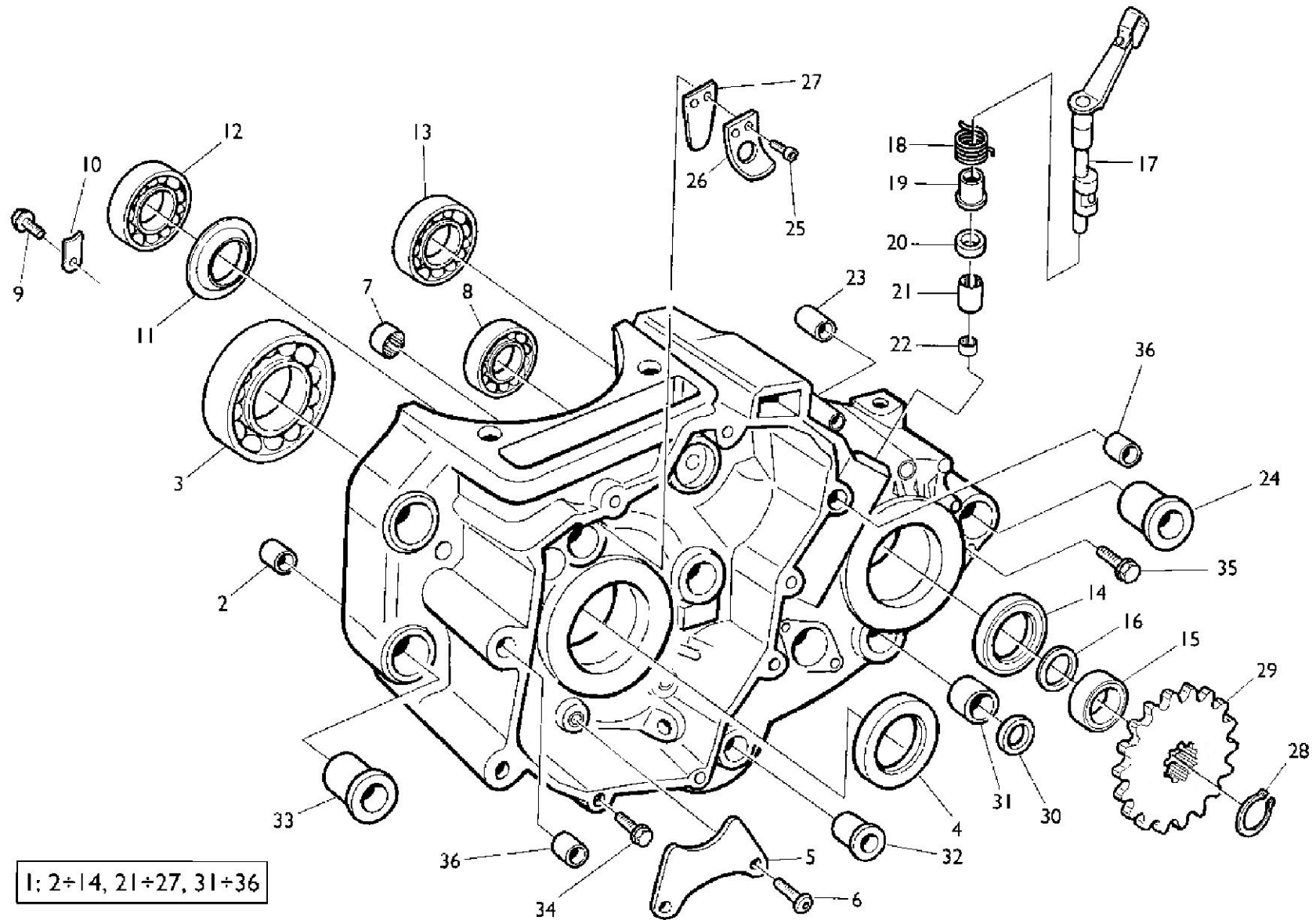


Note Notes Notes Marke Notas	Pos. No. N. Index Pos.	Numero di codice Code number Número de code Code Nummer Número código	Q.tà Q.ty Q.te M.ge C.ad	DENOMINAZIONE	NAME	DESIGNATION	BESHREIBUNG	DENOMINACION	Validità Validity Validité Gultig Validez
E	1	8000 84824	1	Ass. albero motore	Crankshaft assy	Vilebrequin compl.	Kurbewelle kpl.	Cigüeñal compl.	
	1	8000 98007	1	Ass. albero motore	Crankshaft assy	Vilebrequin compl.	Kurbewelle kpl.	Cigüeñal compl.	
E	2	8000 85020	1	Biella completa	Connecting rod compl.	Bielle compl.	Pleuelstange kpl.	Biela motor completa	
	2	8000 98006	1	Biella completa	Connecting rod compl.	Bielle compl.)	Pleuelstange kpl. (Biela motor completa	
	3	8000 71021	1	Ruota conduttrice (Z = 39)	Gear (Z = 39)	Engrenage (Z = 39)	Zahnrad (Z = 39)	Engranaje (Z = 39)	
	4	8000 A5013	1	Pistone completo (ø98mm)	Compl. piston (ø98mm)	Piston complet (ø98mm)	Kolben, kpl. (ø98mm)	Pistón completo (ø98mm)	
	5	8000 97973	1	Kit segmenti	Circlip kit	Kit segment	Kolbenring kit	Kit segmento	
	6	8000 71031	1	Dado	Nut	Ecrou	Mutter	Tuerca	
	7	8000 71034	1	Rosetta di sicurezza	Washer	Rondelle	Scheibe	Arandela	
	8	8000 71024	1	Massa per contralbero	Layshaft	Arbre de bal.	Worgelegewelle	Contra-eje	
	9	1513 71301	2	Linguetta	Woodruff key	Clé woodruf	Federkeil	Lengüeta	
	10	8000 71023	1	Contralbero	Counter-shaft	Arbre de bal.	Vorgelegewelle	Contra-eje	
	11	8000 71020	1	Ruota condotta (Z = 39)	Gear (Z = 39)	Engrenage (Z = 39)	Zahnrad (Z = 39)	Engranaje (Z = 39)	
	12	8000 71035	1	Rosetta di sicurezza	Washer	Rondelle	Scheibe	Arandela	
	13	8000 03170	1	Dado	Nut	Ecrou	Mutter	Tuerca	
	14	8000 88073	1	Cuscinetto piede di biella	Bearing for small end rod	Roulement pour pied de bielle	Nadelkäfig für Pleuelange	Cojinete para cuello de biela	
	15	8000 A5324	1	Spinotto	Gudgeon	Axe de piston	Kolbenbolzen	Clavija par piston	
	16	8000 67824	2	Anello ritegno spinotto	Seeger Ring	Bague seeger	Seeger Ring	Anillo seeger	
	17	8000 84826	1	Tappo	Plug	Bouchon	Verschluss	Tapòn	
	18	8000 45395	1	Tappo filettato	Plug	Bouchon	Verschluss	Tapòn	

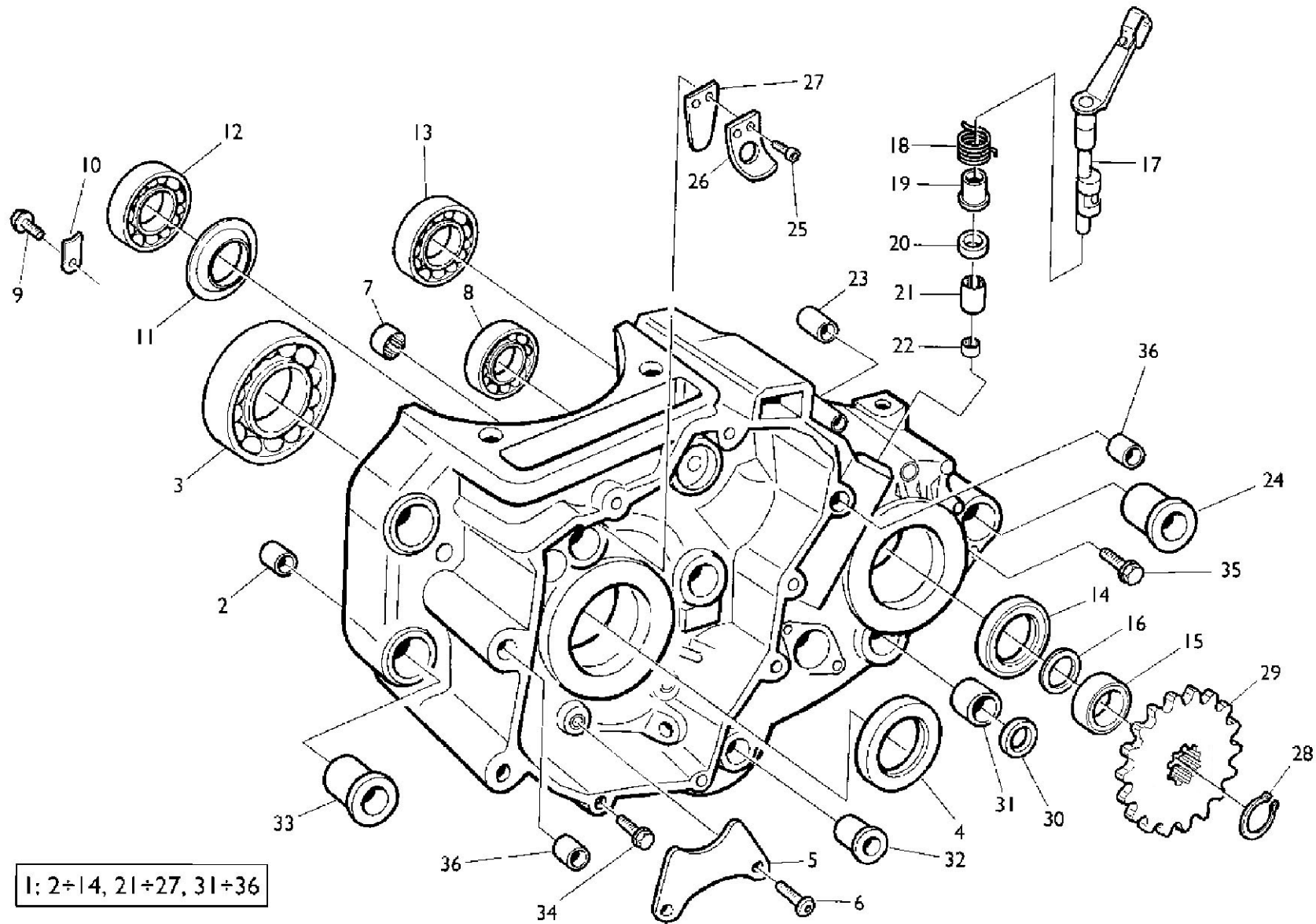


Note Notes Notas	Pos. No. Index Pos.	Numero di codice Code number Número de code Code Nummer Número código	Q.tà Q.ty Q.te Mge C.ad	DENOMINAZIONE	NAME	DESIGNATION	BESHREIBUNG	DENOMINACION	Validità Validity Validité Gültig Validez
	1	8000 87119	1	Radiatore Dx. TOYO	R.H. radiator TOYO	Radiateur D. TOYO	R., Kühler TOYO	Radiador derech. TOYO	
A	1	8000 A8050	1	Radiatore Dx. KTM	R.H. radiator KTM	Radiateur D. KTM	R., Kühler KTM	Radiador derech. KTM	
A	1	8000 A8052	1	Radiatore Dx. ALEXON	R.H. radiator ALEXON	Radiateur D. ALEXON	R., Kühler ALEXON	Radiador derech. ALEXON	
	2	8000 79077	1	Tappo TOYO	Plug TOYO	Bouchon TOYO	Verschluss TOYO	Tapón TOYO	
A	2	8000 A7991	1	Tappo KTM	Plug KTM	Bouchon KTM	Verschluss KTM	Tapón KTM	
A	2	8000 A7994	1	Tappo ALEXON	Plug ALEXON	Bouchon ALEXON	Verschluss ALEXON	Tapón ALEXON	
	3	8000 87120	1	Radiatore Sx. TOYO	L.H. radiator TOYO	Radiateur G. TOYO	L., Kühler TOYO	Radiador izrdo. TOYO	
A	3	8000 A8051	1	Radiatore Sx. KTM	L.H. radiator KTM	Radiateur G. KTM	L., Kühler KTM	Radiador izrdo. KTM	
A	3	8000 A8053	1	Radiatore Sx. ALEXON	L.H. radiator ALEXON	Radiateur G. ALEXON	L., Kühler ALEXON	Radiador izrdo. ALEXON	
	4	8A00 66850	1	Tubetto sfiato	Hose	Tuyau	Rohr	Tubo	
	5	8000 62725	2	Vite	Screw	Vis	Schraube	Tornillo	
	6	8000 59802	4	Bussola	Bushing	Douille	Buchse	Manguito	
	7	8000 59803	6	Gommino	Rubber pad	Pièce caoutchouc	Gummistück	Junta de goma	
	8	60N1 02525	1	Vite (M6x100 mm)	Screw (M6x100 mm)	Vis (M6x100 mm)	Schraube (M6x100 mm)	Tornillo (M6x100 mm)	
	9	8000 59801	6	Rosetta piana	Washer	Rondelle	Scheibe	Arandela	
	10	8000 62728	2	Vite (M6x20 mm)	Screw (M6x20 mm)	Vis (M6x20 mm)	Schraube (M6x20 mm)	Tornillo (M6x20 mm)	
	11	8000 66858	1	Distanziale	Spacer	Entretoise	Distanzstück	Separador	
	12	8000 46893	2	Dado a graffetta	Nut	Ecrou	Mutter	Tuerca	
	13	8B00 99475	3	Fascetta	Clamp	Collier	Schelle	Banda	
	14	8000 87859	1	Anello di guida per tubi	Ring	Bague	Ring	Anillo	
	15	8000 67449	1	Gommino	Rubber pad	Pièce caoutchouc	Gummistück	Junta de goma	
	16	8000 62725	1	Vite	Screw	Vis	Schraube	Tornillo	
	18	8000 40427	1	Tappo	Plug	Bouchon	Verschluss	Tapón	
	19	8000 62726	1	Vite (M6x14 mm)	Screw (M6x14 mm)	Vis (M6x14 mm)	Schraube (M6x14 mm)	Tornillo (M6x14 mm)	
	20	8000 45495	1	Bussola	Bushing	Douille	Buchse	Manguito	
	21	8000 84704	1	Tubazione	Pipe	Tuyau	Schlauch	Tubo	
	22	8000 84706	1	Serbatoio espansione	Tank	Réservoir	Tank	Depósito	
	23	8C00 67963	2	Fascetta	Clamp	Collier	Schelle	Banda	
	24	8000 87071	1	Tubazione	Hose	Tuyau	Schlauch	Tubo	
	25	80A0 A0872	2	Griglia	Grille	Grille	Gitter	Parilla	
	26	8000 87072	2	Antivibrante	Silent-block	Antivibration	Schwingungsdämpfer	Anti-vibrador	
	27	8000 60873	3	Dado a graffetta	Nut	Ecrou	Mutter	Tuerca	
	29	8000 85313	1	Tubazione	Hose	Tuyau	Schlauch	Tubo	

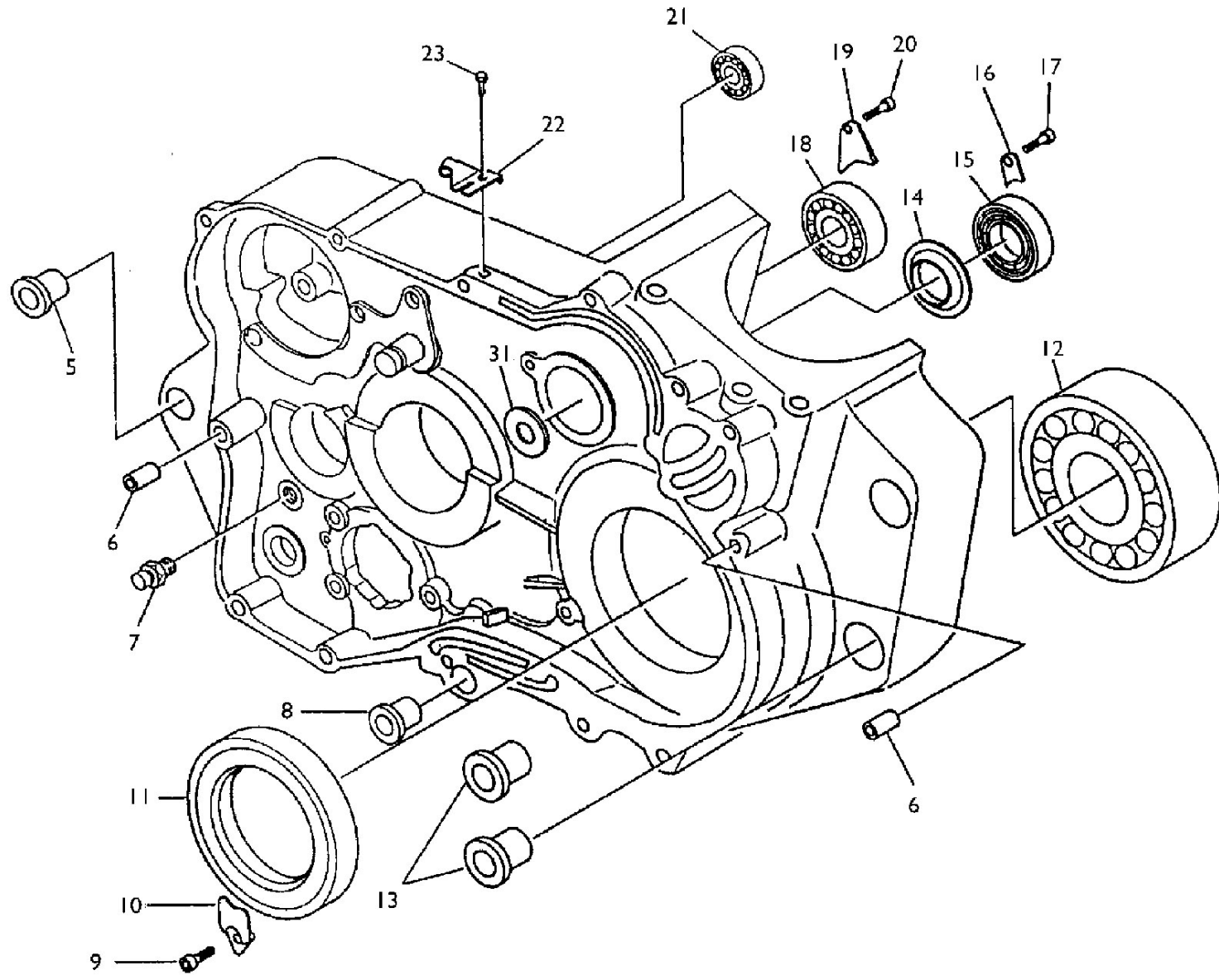




Note Notes Notes Marke Notas	Pos. No. N. Index Pos.	Numero di codice Code number Número de code Code Nummer Número código	Q.tà Q.ty Q.te M.ge C.ad	DENOMINAZIONE	NAME	DESIGNATION	BESHREIBUNG	DENOMINACION	Validità Validity Validité Gültig Validez
	1	8000 A5001	1	Assieme carters accoppiati	Crankcase assy	Carter compl.	Kurberlgehaue kpl.	Carter completi	
	2	1610 77601	1	Bussola centraggio anteriore	Bushing	Douille	Buchse	Manguito	
	3	8000 85380	1	Cuscinetto a sfere ($\varnothing 45 \times \varnothing 85 \times 19 \text{mm}$)	Bearing ($\varnothing 45 \times \varnothing 85 \times 19 \text{mm}$)	Roulement ($\varnothing 45 \times \varnothing 85 \times 19 \text{mm}$)	Lager ($\varnothing 45 \times \varnothing 85 \times 19 \text{mm}$)	Cojinete ($\varnothing 45 \times \varnothing 85 \times 19 \text{mm}$)	
	4	8000 85381	1	Anello di tenuta ($\varnothing 45 \times \varnothing 60 \times 7 \text{mm}$)	Seal ring ($\varnothing 45 \times \varnothing 60 \times 7 \text{mm}$)	Bague de retenue ($\varnothing 45 \times \varnothing 60 \times 7 \text{mm}$)	Dichtring ($\varnothing 45 \times \varnothing 60 \times 7 \text{mm}$)	Anillo de retención ($\varnothing 45 \times \varnothing 60 \times 7 \text{mm}$)	
	5	8000 85383	1	Piastrina	Plate	Plaquette	Plättchen	Placa	
	6	8A00 67997	2	Vite	Screw	Vis	Schraube	Tornillo	
	7	8000 62200	1	Boccola a rullini (alb. cambio) ($\varnothing 24 \times \varnothing 30 \times 7,5 \text{mm}$)	Rollenbush (gearbox shaft) ($\varnothing 24 \times \varnothing 30 \times 7,5 \text{mm}$)	Douille rouleaux (arbre chan- ge vitesse) ($\varnothing 24 \times \varnothing 30 \times 7,5 \text{mm}$)	Rollerbuchse (Schaltung- swelle) ($\varnothing 24 \times \varnothing 30 \times 7,5 \text{mm}$)	Casquillo (eje cambio) ($\varnothing 24 \times \varnothing 30 \times 7,5 \text{mm}$)	
	8	8000 19768	1	Cuscinetto radiale (alb. primario) ($\varnothing 15 \times \varnothing 42 \times 13 \text{mm}$)	Bearing (main shaft) ($\varnothing 15 \times \varnothing 42 \times 13 \text{mm}$)	Roulement (arbre primaire) ($\varnothing 15 \times \varnothing 42 \times 13 \text{mm}$)	Lager (Hauptwelle) ($\varnothing 15 \times \varnothing 42 \times 13 \text{mm}$)	Cojinete (eje principal) ($\varnothing 15 \times \varnothing 42 \times 13 \text{mm}$)	
	9	8A00 66525	1	Vite	Screw	Vis	Schraube	Tornillo	
	10	8000 81663	1	Piastrina	Plate	Plaquette	Plättchen	Placa	
	11	8000 72966	1	Schermo di tenuta	Seal Ring	Bague de retenue	Dichtring	Anillo de retención	
	12	8000 72964	1	Cuscinetto a rulli (contralbero) ($\varnothing 20 \times \varnothing 47 \times 14 \text{mm}$)	Bearing (counter-shaft) ($\varnothing 20 \times \varnothing 47 \times 14 \text{mm}$)	Roulement (arbre de bal.) ($\varnothing 20 \times \varnothing 47 \times 14 \text{mm}$)	Lager (Vorgelegewelle) ($\varnothing 20 \times \varnothing 47 \times 14 \text{mm}$)	Cojinete (contra-eje) ($\varnothing 20 \times \varnothing 47 \times 14 \text{mm}$)	
	13	8000 43789	1	Cuscinetto a rulli (albero second.) ($\varnothing 25 \times \varnothing 52 \times 15 \text{mm}$)	Bearing (secondary-shaft) ($\varnothing 25 \times \varnothing 52 \times 15 \text{mm}$)	Roulement (arbre secondaire) ($\varnothing 25 \times \varnothing 52 \times 15 \text{mm}$)	Lager (Sekundärwelle) ($\varnothing 25 \times \varnothing 52 \times 15 \text{mm}$)	Cojinete (eje-secundario) ($\varnothing 25 \times \varnothing 52 \times 15 \text{mm}$)	
	14	8000 59977	1	Anello di tenuta ($\varnothing 32 \times \varnothing 40 \times 5 \text{mm}$)	Seal ring ($\varnothing 32 \times \varnothing 40 \times 5 \text{mm}$)	Bague de retenue ($\varnothing 32 \times \varnothing 40 \times 5 \text{mm}$)	Dichtring ($\varnothing 32 \times \varnothing 40 \times 5 \text{mm}$)	Anillo de retención ($\varnothing 32 \times \varnothing 40 \times 5 \text{mm}$)	
	15	8000 60464	1	Distanziale	Spacer	Entretoise	Distanzstück	Separador	
	16	8000 23110	1	Anello OR	O-Ring	Bague OR	O-Ring	Anillo OR	
	17	8000 81676	1	Albero comando frizione	Shaft assy	Arbre compl.	Kpl. welle	Eje comp.	
	18	8000 82047	1	Molla	Spring	Ressort	Feder	Resorte	
	19	8B00 55532	1	Bussola	Bushing	Douille	Buchse	Manguito	
	20	8000 48856	1	Anello di tenuta ($\varnothing 13 \times \varnothing 20 \times 4 \text{mm}$)	Seal ring ($\varnothing 13 \times \varnothing 20 \times 4 \text{mm}$)	Bague de retenue ($\varnothing 13 \times \varnothing 20 \times 4 \text{mm}$)	Dichtring ($\varnothing 13 \times \varnothing 20 \times 4 \text{mm}$)	Anillo de retención ($\varnothing 13 \times \varnothing 20 \times 4 \text{mm}$)	
	21	8000 49016	1	Boccola a rullini ($\varnothing 13 \times \varnothing 19 \times 12 \text{mm}$)	Rollenbush ($\varnothing 13 \times \varnothing 19 \times 12 \text{mm}$)	Douille rouleaux ($\varnothing 13 \times \varnothing 19 \times 12 \text{mm}$)	Rollerbuchse ($\varnothing 13 \times \varnothing 19 \times 12 \text{mm}$)	Casquillo ($\varnothing 13 \times \varnothing 19 \times 12 \text{mm}$)	
	22	8000 42244	1	Boccola a rullini ($\varnothing 7 \times \varnothing 11 \times 9 \text{mm}$)	Rollenbush ($\varnothing 7 \times \varnothing 11 \times 9 \text{mm}$)	Douille rouleaux ($\varnothing 7 \times \varnothing 11 \times 9 \text{mm}$)	Rollerbuchse ($\varnothing 7 \times \varnothing 11 \times 9 \text{mm}$)	Casquillo ($\varnothing 7 \times \varnothing 11 \times 9 \text{mm}$)	
	23	1614 59002	1	Bussola	Bushing	Douille	Buchse	Manguito	

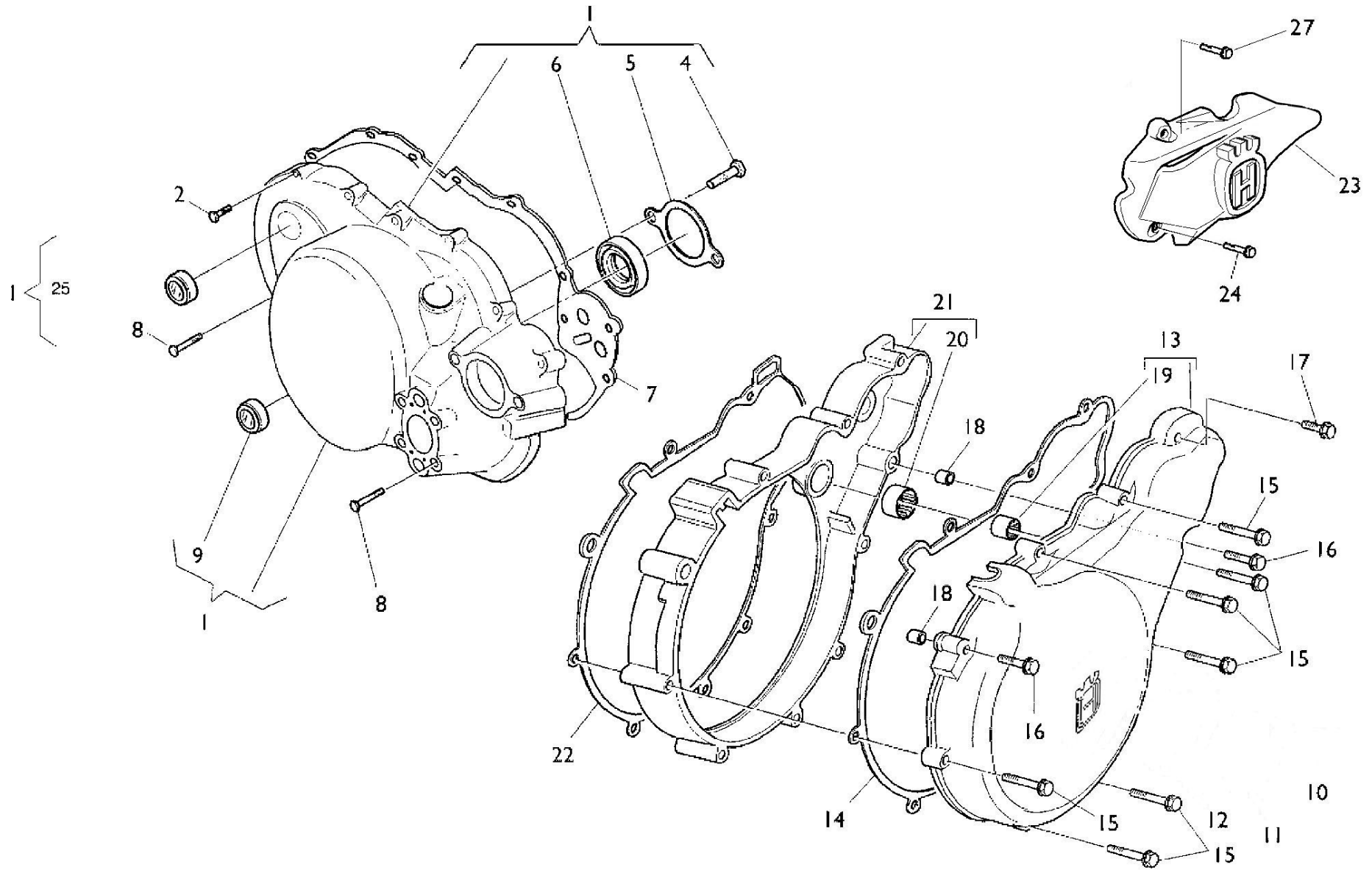


Note Notes Notes Marke Notas	Pos. No. N. Index Pos.	Numero di codice Code number Número de code Code Nummer Número código	Q.tà Q.ty Q.te M.ge C.ad	DENOMINAZIONE	NAME	DESIGNATION	BESHREIBUNG	DENOMINACION	Validità Validity Validité Gültig Validez
	24	8000 71154	1	Bussola	Bushing	Douille	Buchse	Manguito	
	25	60N1 02866	2	Vite	Screw	Vis	Schraube	Tornillo	
	26	1615 10501	1	Ferma lamella	Retainer	Arret	Klammer	Abrazadera de sujeción	
	27	1615 34801	1	Valvola a lamella	Reed valve	Soupape lamellaire	Ventil Lamellar	Válvula laminar	
	28	66N0 21211	1	Anello elastico	Ring	Anneau ressort	Sprengring	Anillo elastico	
	29	8000 63830	1	Pignone(Z = 15)	Pinion (Z = 15)	Pignon (Z = 15)	Ritzel (Z = 15)	Piñon (Z = 15)	
	30	8000 34451	1	Anello di tenuta (ø12xø19x5mm)	Seal Ring (ø12xø19x5mm)	Bague de retenue (ø12xø19x5mm)	Dichtring (ø12xø19x5mm)	Anillo de retención (ø12xø19x5mm)	
	31	8A00 65847	1	Boccola	Bush	Douille	Buchse	Casquillo	
	32	1610 77701	1	Bussola	Bushing	Douille	Buchse	Casquillo	
	33	1610 77702	2	Bussola	Bushing	Douille	Buchse	Casquillo	
	34	8B00 67545	9	Vite (L = M6x55 mm)	Screw (L = M6x55 mm)	Vis (L = M6x55 mm)	Schraube (L = M6x55 mm)	Tornillo (L = M6x55 mm)	
	35	8C00 67545	2	Vite (L = M6x65 mm)	Screw (L = M6x65 mm)	Vis (L = M6x65 mm)	Schraube (L = M6x65 mm)	Tornillo (L = M6x65 mm)	
	36	8000 07719	2	Bussola	Bushing	Douille	Buchse	Casquillo	

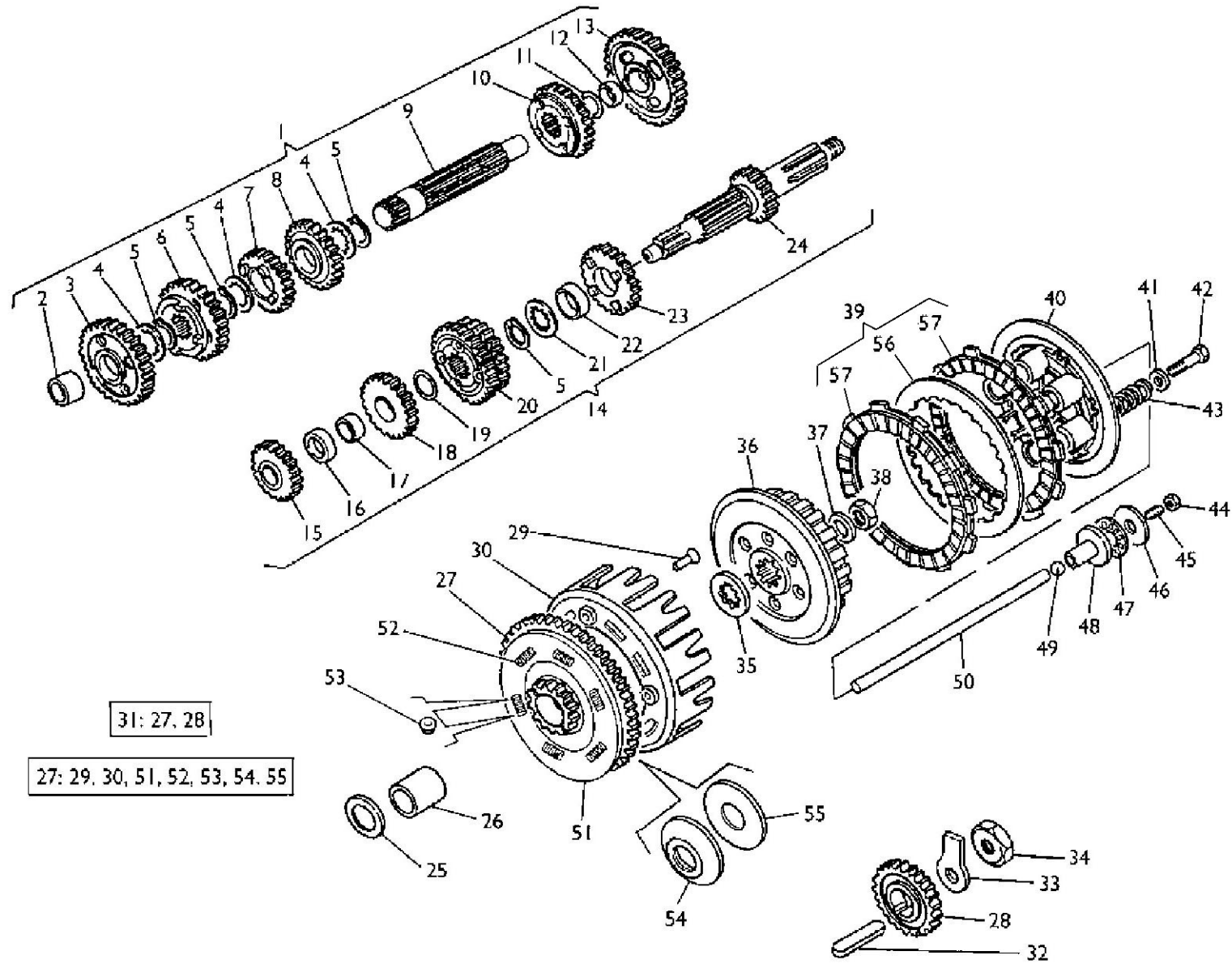


I: 5÷21

Note Notes Notes Marke Notas	Pos. No. N. Index Pos.	Numero di codice Code number Número de code Code Nummer Número código	Q.tà Q.ty Q.te M.ge C.ad	DENOMINAZIONE	NAME	DESIGNATION	BESHREIBUNG	DENOMINACION	Validità Validity Validité Gultig Validez
	1	8000 A5001	1	Assieme carters accoppiati	Crankcases assy	Carters compl.	Kuberlgehausen kpl.	Carter motor compl.	
	5	8000 71154	1	Bussola flangiata	Bushing	Douille	Buchse	Manguito	
	6	8000 07719	2	Bussola centraggio	Bushing	Douille	Buchse	Manguito	
	7	8A00 66953	1	Perno di fermo selettore	Pin	Pivot	Bolzen	Perno	
	8	1610 77701	1	Bussola flangiata	Bushing	Douille	Buchse	Manguito	
	9	8000 62725	1	Vite	Screw	Vis	Schraube	Tornillo	
	10	8000 85382	1	Piastrina ritegno paraolio	Plate	Plaquette	Plättchen	Placa	
	11	8000 85381	1	Anello di tenuta ($\varnothing 45 \times \varnothing 60 \times 7 \text{mm}$)	Seal ring ($\varnothing 45 \times \varnothing 60 \times 7 \text{mm}$)	Bague de retenue ($\varnothing 45 \times \varnothing 60 \times 7 \text{mm}$)	Dichtring ($\varnothing 45 \times \varnothing 60 \times 7 \text{mm}$)	Anillo de retención ($\varnothing 45 \times \varnothing 60 \times 7 \text{mm}$)	
	12	8000 85380	1	Cuscinetto a sfere ($\varnothing 45 \times \varnothing 85 \times 19 \text{mm}$)	Bearing ($\varnothing 45 \times \varnothing 85 \times 19 \text{mm}$)	Roulement ($\varnothing 45 \times \varnothing 85 \times 19 \text{mm}$)	Kugellager ($\varnothing 45 \times \varnothing 85 \times 19 \text{mm}$)	Cojinete ($\varnothing 45 \times \varnothing 85 \times 19 \text{mm}$)	
	13	1610 77702	2	Bussola flangiata	Bushing	Douille	Buchse	Manguito	
	14	8B00 72966	1	Schermo tenuta	Retainer	Arret	Klammer	Abrazadera de sujeción	
	15	8000 15659	1	Cuscinetto radiale stagno (contralbero) ($\varnothing 20 \times \varnothing 47 \times 14 \text{mm}$)	Bearing (counter-shaft) ($\varnothing 20 \times \varnothing 47 \times 14 \text{mm}$)	Roulement (arbre de bal.) ($\varnothing 20 \times \varnothing 47 \times 14 \text{mm}$)	Kugellager (Vorgelegewelle) ($\varnothing 20 \times \varnothing 47 \times 14 \text{mm}$)	Cojinete (contra-eje) ($\varnothing 20 \times \varnothing 47 \times 14 \text{mm}$)	
	16	8000 81663	1	Piastrina ritegno	Retainer	Arret	Klammer	Abrazadera de sujeción	
	17	8A00 66525	1	Vite	Screw	Vis	Schraube	Tornillo	
	18	8A00 59975	1	Cuscinetto a sfere ($\varnothing 25 \times \varnothing 52 \times 15 \text{mm}$)	Bearing ($\varnothing 25 \times \varnothing 52 \times 15 \text{mm}$)	Roulement ($\varnothing 25 \times \varnothing 52 \times 15 \text{mm}$)	Kugellager ($\varnothing 25 \times \varnothing 52 \times 15 \text{mm}$)	Cojinete ($\varnothing 25 \times \varnothing 52 \times 15 \text{mm}$)	
	19	8000 51746	1	Piastrina ritegno	Plate	Plaque	Platte	Placa	
	20	8000 42643	1	Vite	Screw	Vis	Schraube	Tornillo	
	21	8000 72962	1	Cuscinetto a sfere (alb. 2) ($\varnothing 17 \times \varnothing 47 \times 14 \text{mm}$)	Bearing (secondary-shaft) ($\varnothing 17 \times \varnothing 47 \times 14 \text{mm}$)	Roulement (arbre secondaire) ($\varnothing 17 \times \varnothing 47 \times 14 \text{mm}$)	Kugellager (Sekundärwelle) ($\varnothing 17 \times \varnothing 47 \times 14 \text{mm}$)	Cojinete (eje-secundario) ($\varnothing 17 \times \varnothing 47 \times 14 \text{mm}$)	
A	21	8000 10290	1	Cuscinetto a sfere (alb. 2) ($\varnothing 17 \times \varnothing 47 \times 14 \text{mm}$)	Bearing (secondary-shaft) ($\varnothing 17 \times \varnothing 47 \times 14 \text{mm}$)	Roulement (arbre secondaire) ($\varnothing 17 \times \varnothing 47 \times 14 \text{mm}$)	Kugellager (Sekundärwelle) ($\varnothing 17 \times \varnothing 47 \times 14 \text{mm}$)	Cojinete (eje-secundario) ($\varnothing 17 \times \varnothing 47 \times 14 \text{mm}$)	
	22	8000 A6101	1	Piastrina ritegno cavo frizione	Plate	Plaque	Platte	Placa	
	23	8000 62727	1	Vite per piastrina	Screw	Vis	Schraube	Tornillo	



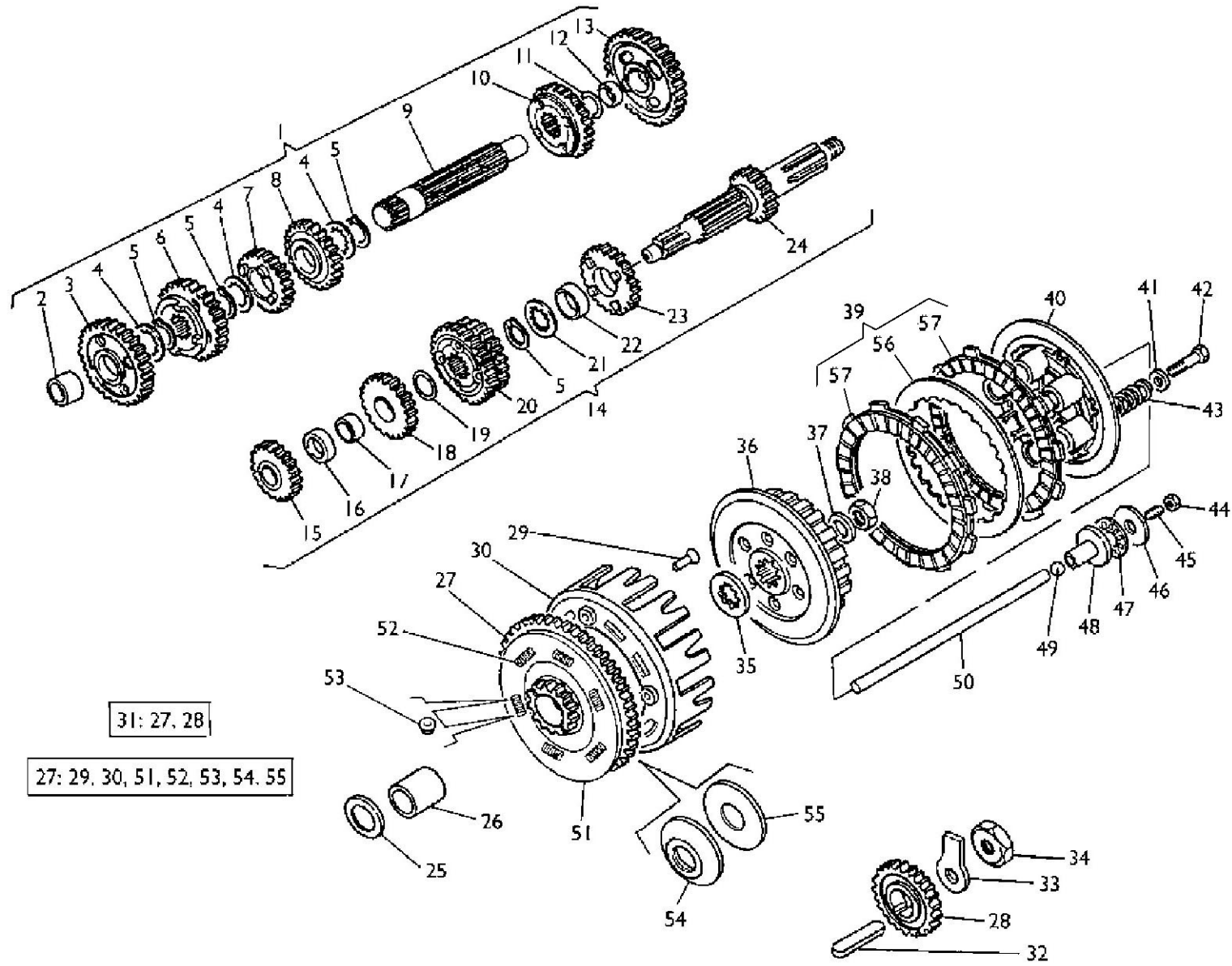
Note Notes Notes Marke Notas	Pos. No. N. Index Pos.	Numero di codice Code number Número de code Code Nummer Número código	Q.tà Q.ty Q.te Mge C.ad	DENOMINAZIONE	NAME	DESIGNATION	BESHREIBUNG	DENOMINACION	Validità Validity Validité Gültig Validez
	1	8000 A5320	1	Coperchio destro completo	H. Cover assy	Couvercle compl. D.	Deckel kpl., R.	Tapa derech. compl.	
	2	8000 62730	11	Vite (M6x30 mm)	Screw (M6x30 mm)	Vis (M6x30 mm)	Schraube (M6x30 mm)	Schraube (M6x30 mm)	
	4	8000 49608	2	Vite	Screw	Vis	Schraube	Schraube	
	5	8000 84817	1	Flangia	Retainer	Arret	Klammer	Abrazadera de sujeción	
	6	8000 62209	1	Anello di tenuta (ø17xø28x7mm)	Seal Ring (ø17xø28x7mm)	Bague de retenue (ø17xø28x7mm)	Dichtring (ø17xø28x7mm)	Anillo de retención (ø17xø28x7mm)	
	7	8000 A1366	1	Guarnizione	Gasket	Garniture	Dichtung	Junta	
	8	8E00 67545	2	Vite (M6x40 mm)	Screw (M6x40 mm)	Vis (M6x40 mm)	Schraube (M6x40 mm)	Schraube (M6x40 mm)	
	9	8000 73529	1	Spia per livello olio	Oil inspection cap	Bouchon controle huile	Oelstandkontrolle	Mirilla nivel aceite	
	13	8000 A8654	1	Ass. coperchio accensione	Cover	Couvercle	Deckel	Tapa	
	14	8000 A1368	1	Guarnizione	Gasket	Garniture	Dichtung	Junta	
	15	8B00 67545	7	Vite (M6x55 mm)	Screw (M6x55 mm)	Vis (M6x55 mm)	Schraube (M6x55 mm)	Tornillo (M6x55 mm)	
	16	8C00 67545	2	Vite (M6x65 mm)	Screw (M6x65 mm)	Vis (M6x65 mm)	Schraube (M6x65 mm)	Tornillo (M6x65 mm)	
	17	8000 62730	1	Vite (M6x30 mm)	Screw (M6x30 mm)	Vis (M6x30 mm)	Schraube (M6x30 mm)	Tornillo (M6x30 mm)	
	18	8000 07719	2	Bussola	Bushing	Douille	Buchse	Manguito	
	19	8000 86243	1	Boccola a rullini (ø10xø14x15mm)	Rollenbush (ø10xø14x15mm)	Douille rouleaux (ø10xø14x15mm)	Rollerbuchse (ø10xø14x15mm)	Casquillo (ø10xø14x15mm)	
	20	8000 33422	1	Boccola a rullini (ø14xø20x12mm)	Rollenbush (ø14xø20x12mm)	Douille rouleaux (ø14xø20x12mm)	Rollerbuchse (ø14xø20x12mm)	Casquillo (ø14xø20x12mm)	
	21	8A00 86246	1	Ass. supporto motorino avviamento	Start motor holder assy	Support	Helterung	Soporte	
	22	8000 A1367	1	Guarnizione	Gasket	Garniture	Dichtung	Junta	
	23	8000 A5489	1	Coperchio pignone catena	Cover	Couvercle	Deckel	Tapa	
	24	8000 62728	1	Vite	Screw	Vis	Schraube	Tornillo	
	25	8000 35728	1	Tappo	Plug	Bouchon	Verschluss	Tapòn	
	27	8000 62731	2	Vite	Screw	Vis	Schraube	Tornillo	



31: 27, 28

27: 29, 30, 51, 52, 53, 54, 55

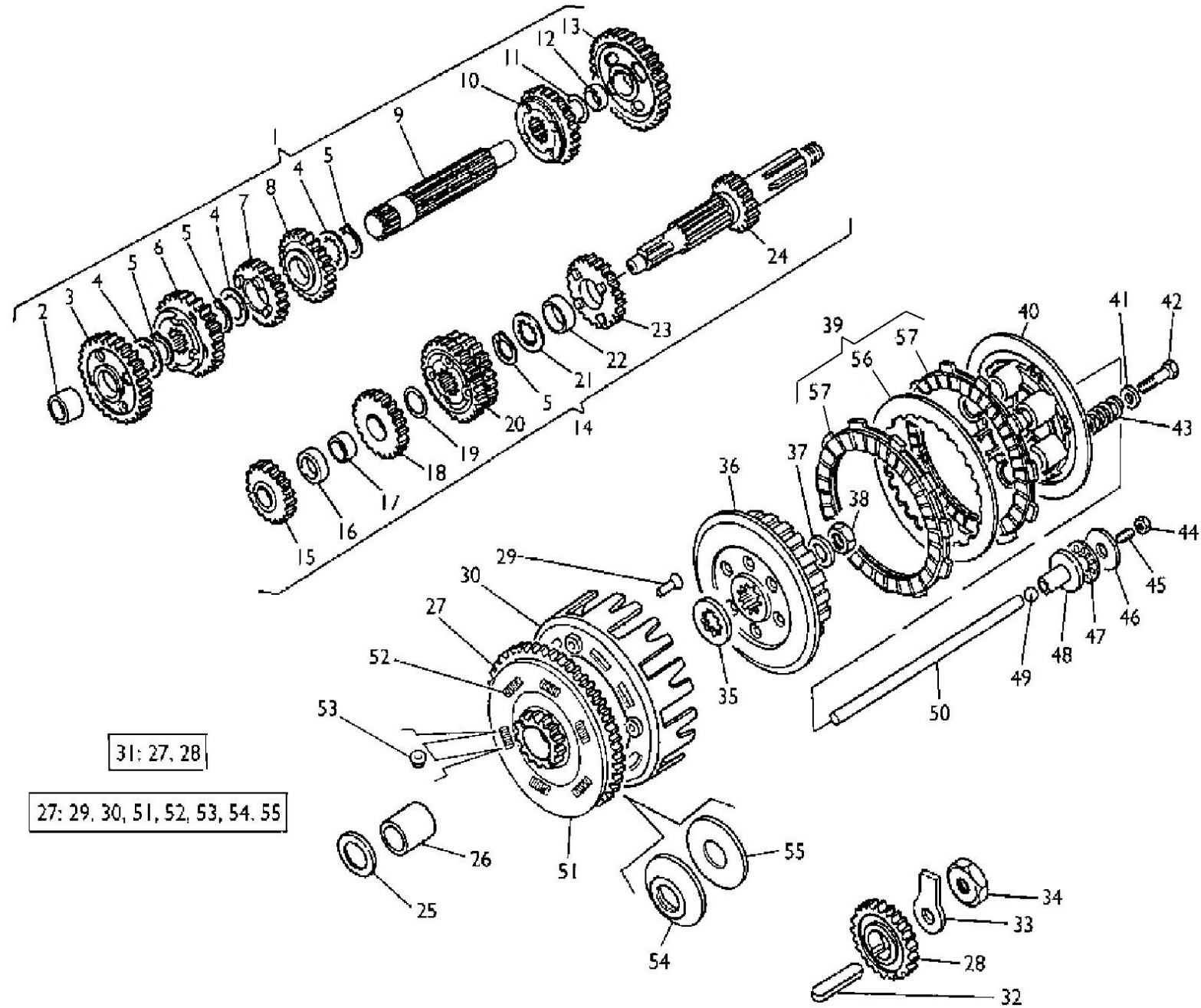
Note Notes Notas	Pos. No. N. Index Pos.	Numero di codice Code number Número de code Code Nummer Número código	Q.tà Q.ty Q.te M.ge C.ad	DENOMINAZIONE	NAME	DESIGNATION	BESHREIBUNG	DENOMINACION	Validità Validity Validité Gültig Validez
	1	8000 79689	1	Albero secondario completo	Secondary-shaft compl.	Arbre secondaire compl.	Secundärwelle kpl.	Eje secundario completo	
	2	8000 63822	1	Bussola	Bushing	Douille	Buchse	Manguito	
	3	8000 74864	1	Ingranaggio 2° A.S. (Z = 29)	S. s. 2nd gear (Z = 29)	Engrenage 2ème v. A.S. (Z = 29)	Zah. f. 2. Geschw. S. W.	Engrenaje 2° vel. Eje S.	
	4	1611 71701	3	Rosetta di rasamento	Thrust washer	Rondelle de butée	Scheibe	Arandela	
	5	66N0 21211	4	Anello di fermo	Stop ring	Bague d'arrêt	Haltering	Anillo de retención	
	6	8000 79690	1	Ingranaggio 3° A.S. (Z = 27)	S. s. 3rd gear (Z = 27)	Engrenage 3ème vitesse A.S. (Z = 27)	Zah. f. 3. Geschw. S. W. (Z = 27)	Engranaje 3° velocidad Eje S. (Z = 27)	
	7	8000 79691	1	Ingranaggio 6° A.S. (Z = 20)	S. s. 6th gear (Z = 20)	Engrenage 6ème vitesse A.S. (Z = 20)	Zah. f. 6. Geschw. S. W. (Z = 20)	Engranaje 6° velocidad Eje S. (Z = 20)	
	8	8000 79692	1	Ingranaggio 5° A.S. (Z = 22)	S. s. 5th gear (Z = 22)	Engrenage 5ème vitesse A.S. (Z = 22)	Zah. f. 5. Geschw. S. W. (Z = 22)	Engranaje 5° velocidad Eje S. (Z = 22)	
	9	8A00 60463	1	Albero secondario	Secondary-shaft	Arbre secondaire	Secundärwelle	Eje secundario	
	10	8000 79693	1	Ingranaggio 4° A.S. (Z = 24)	S. s. 4th gear (Z = 24)	Engrenage 4ème vitesse A.S. (Z = 24)	Zah. f. 4. Geschw. S. W. (Z = 24)	Engranaje 4° velocidad Eje S. (Z = 24)	
	11	1513 71401	1	Rosetta di rasamento	Thrust washer	Rondelle de butée	Scheibe	Arandela	
	12	1612 41501	1	Bussola	Bushing	Douille	Buchse	Manguito	
	13	8000 74862	1	Ingranaggio 1° A.S. (Z = 34)	S. s. 1st gear (Z = 34)	Engrenage 1ère vitesse A.S. (Z = 34)	Zah. f. 1. Geschw. S. W. (Z = 34)	Engranaje 1° velocidad Eje S. (Z = 34)	
&	14	8000 79685	1	Albero primario completo (Ø 23 mm)	Main shaft (Ø 23 mm)	Arbre primaire (Ø 23 mm)	Hauptwelle (Ø 23 mm)	Eje principal completo (Ø 23 mm)	F.m.
@	14	8A00 79685	1	Albero primario completo (Ø 25 mm)	Main shaft (Ø 25 mm)	Arbre primaire (Ø 25 mm)	Hauptwelle (Ø 25 mm)	Eje principal completo (Ø 25 mm)	D.m.
	15	8000 74863	1	Ingranaggio 2° A.P. (Z = 16)	M. s. 2nd gear (Z = 16)	Engrenage 2ème vitesse A.P. (Z = 16)	Zahn. f. 2. Geschw. A. W. (Z = 16)	Engrenaje 2° velocidad Eje P. (Z = 16)	
	16	1612 48101	1	Distanziale	Spacer	Entretoise	Distanzstück	Separador	
	17	1612 48001	1	Bussola	Bushing	Douille	Buchse	Manguito	
	18	8000 79688	1	Ingranaggio 3° A.P. (Z = 20)	M. s. 3rd gear (Z = 20)	Engrenage 3ème vitesse A.P. (Z = 20)	Zahn. f. 3. Geschw. A. W. (Z = 20)	Engrenaje 3° velocidad Eje P. (Z = 20)	
	19	1612 84201	1	Rosetta	Washer	Rondelle	Scheibe	Arandela	
	20	8000 79687	1	Ingran. 5° e 6° A.P. (Z = 24 - 26)	Gear 5th - 6th speed (Z = 24 - 26)	Engrenage 5ème 6ème (Z = 24 - 26)	Zahnrad 5. - 6. Gang (Z = 24 - 26)	Engrenaje 5° - 6° velocidad (Z = 24 - 26)	
	21	8H00 36022	1	Rosetta di rasamento	Washer	Rondelle de butée	Ausgleichscheibe	Arandela de Tope	



31: 27, 28

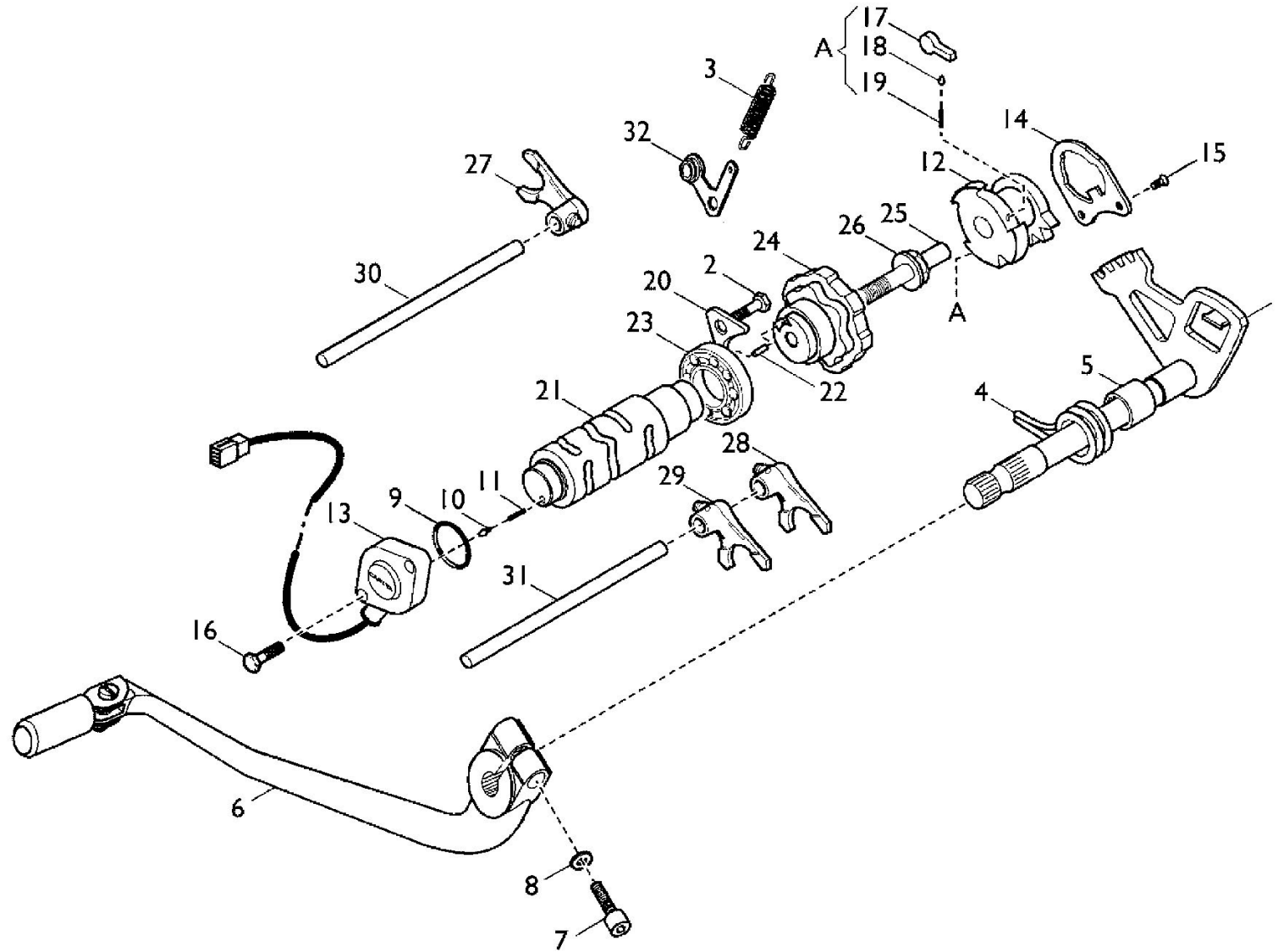
27: 29, 30, 51, 52, 53, 54, 55

Note Notes Notas	Pos. No. N. Index Pos.	Numero di codice Code number Número de code Code Nummer Número código	Q.tà Q.ty Q.te Mge C.ad	DENOMINAZIONE	NAME	DESIGNATION	BESHREIBUNG	DENOMINACION	Validità Validity Validité Gultig Validez
	22	8000 63821	1	Bussola	Bushing	Douille	Buchse	Manguito	
	23	8000 79686	1	Ingranaggio 4° A.P. (Z = 22)	M. s. 4th gear (Z = 22)	Engrenage 4ème vitesse A.P. (Z = 22)	Zahnw. f. 4. Geschw. A. W. (Z = 22)	Engrenaje 4° velocidad Eje P. (Z = 22)	
&	24	8000 74861	1	Albero primario (Z = 13) (Ø 23 mm)	Main shaft (Z = 13) (Ø 23 mm)	Arbre primaire (Z = 13) (Ø 23 mm)	Hauptwelle (Z = 13) (Ø 23 mm)	Eje primario (Z = 13) (Ø 23 mm)	F.m.
@	24	8A00 74861	1	Albero primario (Z = 13) (Ø 25 mm)	Main shaft (Z = 13) (Ø 25 mm)	Arbre primaire (Z = 13) (Ø 25 mm)	Hauptwelle (Z = 13) (Ø 25 mm)	Eje primario (Z = 13) (Ø 25 mm)	D.m.
&	25	8C00 16930	1	Rosetta di spallamento	Washer	Rondelle	Scheibe	Arandela	F.m.
@	25	8E00 30053	1	Rosetta di spallamento	Washer	Rondelle	Scheibe	Arandela	D.m.
&	26	8000 72943	1	Bussola (Ø 26 mmxØ 23 mm)	Bushing (Ø 26 mmxØ 23 mm)	Douille (Ø 26 mmxØ 23 mm)	Buchse (Ø 26 mmxØ 23 mm)	Manguito (Ø 26 mmxØ 23 mm)	F.m.
@	26	1615 38802	1	Bussola (Ø 28 mmxØ 25 mm)	Bushing (Ø 28 mmxØ 25 mm)	Douille (Ø 28 mmxØ 25 mm)	Buchse (Ø 28 mmxØ 25 mm)	Manguito (Ø 28 mmxØ 25 mm)	D.m.
&	27	8000 A0372	1	Ass. ingr. Condotta (Ø 28 mm) con campana (Z = 16 - 75)	Driving gear assy (Ø 28 mm) (Z = 16 - 75)	Engren. conducteur (Ø 28 mm) complet (Z = 16 - 75)	Zahnrad kpl. (Ø 28 mm) (Z = 16 - 75)	Engrenaje conductor compl. (Ø 28 mm) (Z = 16 - 75)	F.m.
@	27	8000 97934	1	Ass. ingr. Condotta (Ø 26 mm) con campana (Z = 16 - 75)	Driving gear assy (Ø 26 mm) (Z = 16 - 75)	Engren. conducteur (Ø 26 mm) complet (Z = 16 - 75)	Zahnrad kpl. (Ø 26 mm) (Z = 16 - 75)	Engrenaje conductor compl. (Ø 26 mm) (Z = 16 - 75)	D.m.
	28	8000 97935	1	Ingranaggio conduttore (Z=32)	Driving gear (Z = 32)	Engrenage conducteur (Z = 32)	Zahnrad (Z = 32)	Engrenaje conductor (Z = 32)	
	29	8000 36848	3	Ribattino	Rivet	Rivet	Niet	Remache	
	30	8000 84424	1	Campana frizione	Clutch housing	Cage embrayage	Kupplungskorb	Campana embrague	
&	31	8000 A0371	1	Coppia ingran. trasm. primaria	Set of matched primary	Engrenages trans. prim.	Stimraderpaar	Copla engr. trans. primaria	F.m.
@	31	8000 97933	1	Coppia ingran. trasm. primaria	Set of matched primary	Engrenages trans. prim.	Stimraderpaar	Copla engr. trans. primaria	D.m.
	32	8000 22426	1	Chiavetta	Woodruff key	Clé woodruff	Federkeil	Lengüeta	
	33	8000 86007	1	Rosetta di sicurezza	Washer	Rondelle	Scheibe	Arandela	
	34	8000 86006	1	Dado	Nut	Ecrou	Mutter	Tuerca	
	35	8000 38350	1	Rosetta	Washer	Rondelle	Scheibe	Arandela	
	36	8000 85390	1	Mozzo frizione	Hub	Moyeau	Radnabe	Cubo	
	37	8000 36857	1	Rosetta di sicurezza	Washer	Rondelle	Scheibe	Arandela	
	38	8000 36856	1	Dado	Nut	Ecrou	Mutter	Tuerca	
	39	8000 A5259	1	Dischi frizione	Clutch discs	Disque embrayage	Kupplungsplatten	Discos embrague	
	40	8000 48138	1	Piastra spingidisci	Plate	Plaque	Platte	Placa	
	41	8000 21535	6	Rosetta	Washer	Rondelle	Scheibe	Arandela	
	42	8000 62728	6	Vite	Screw	Vis	Schraube	Tornillo	
	43	8000 A0730	6	Molla frizione	Clutch spring	Ressort embrayage	Kupplungsfeder	Resorte embrague	

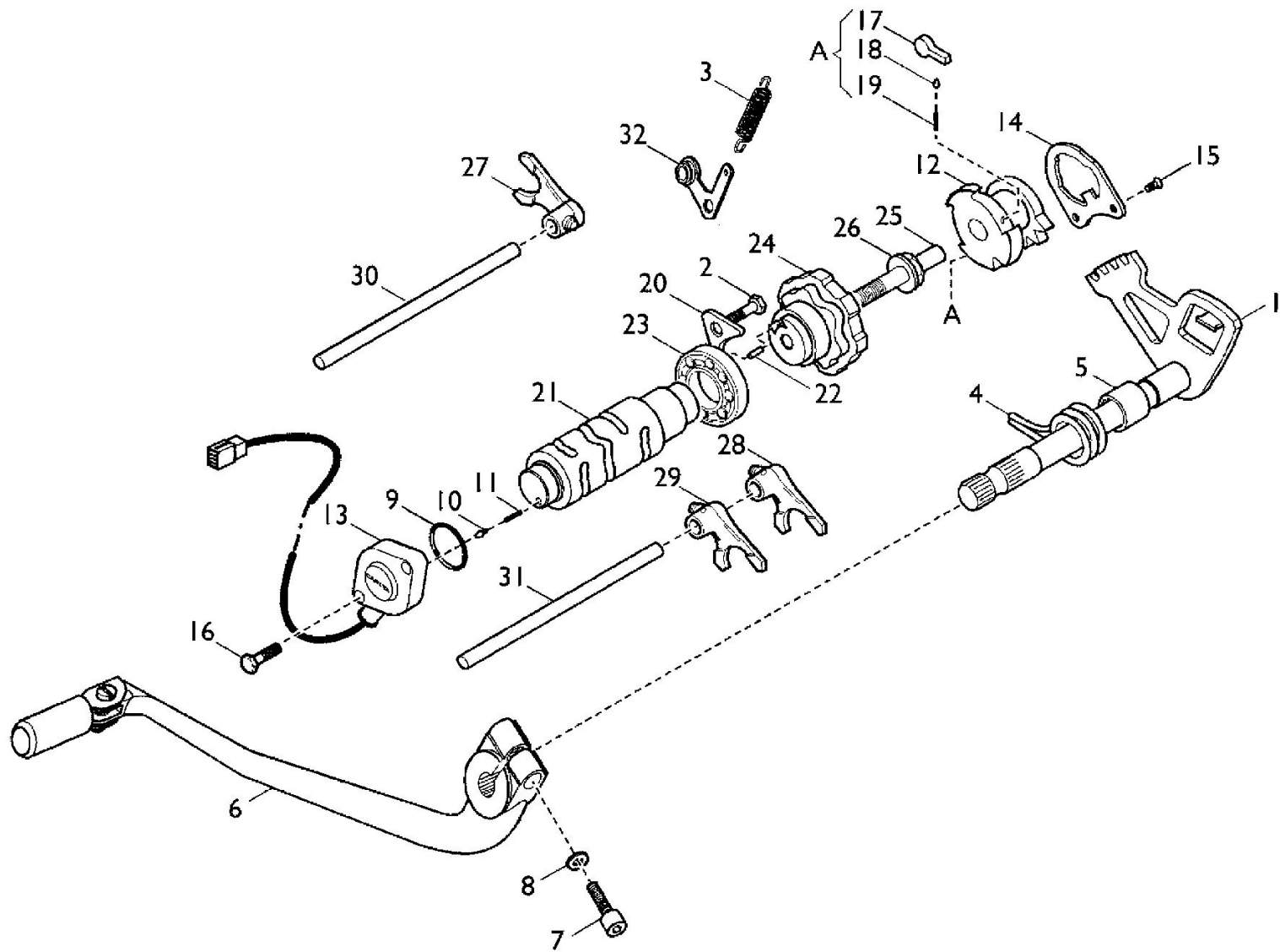


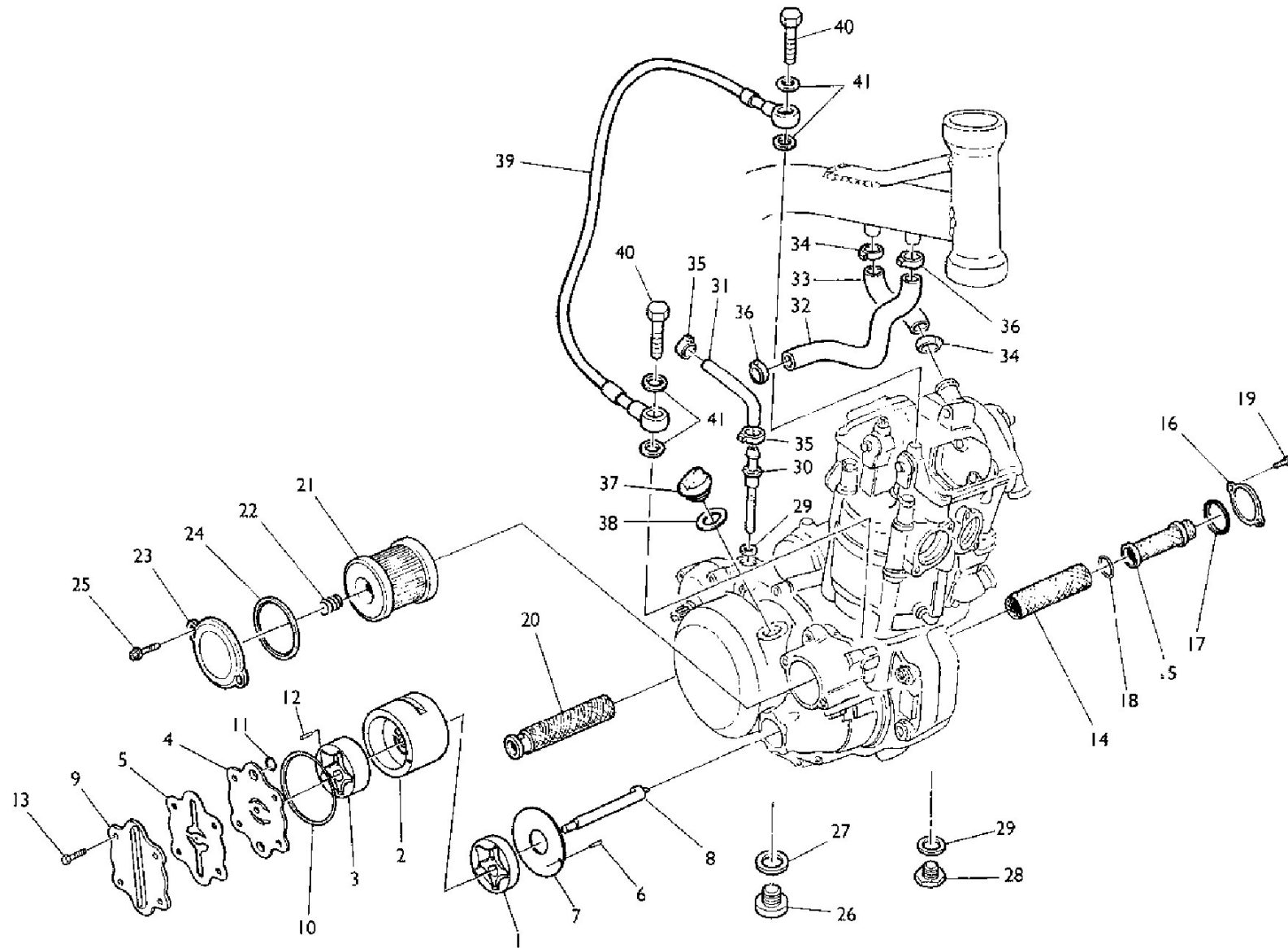
31: 27, 28

27: 29, 30, 51, 52, 53, 54, 55



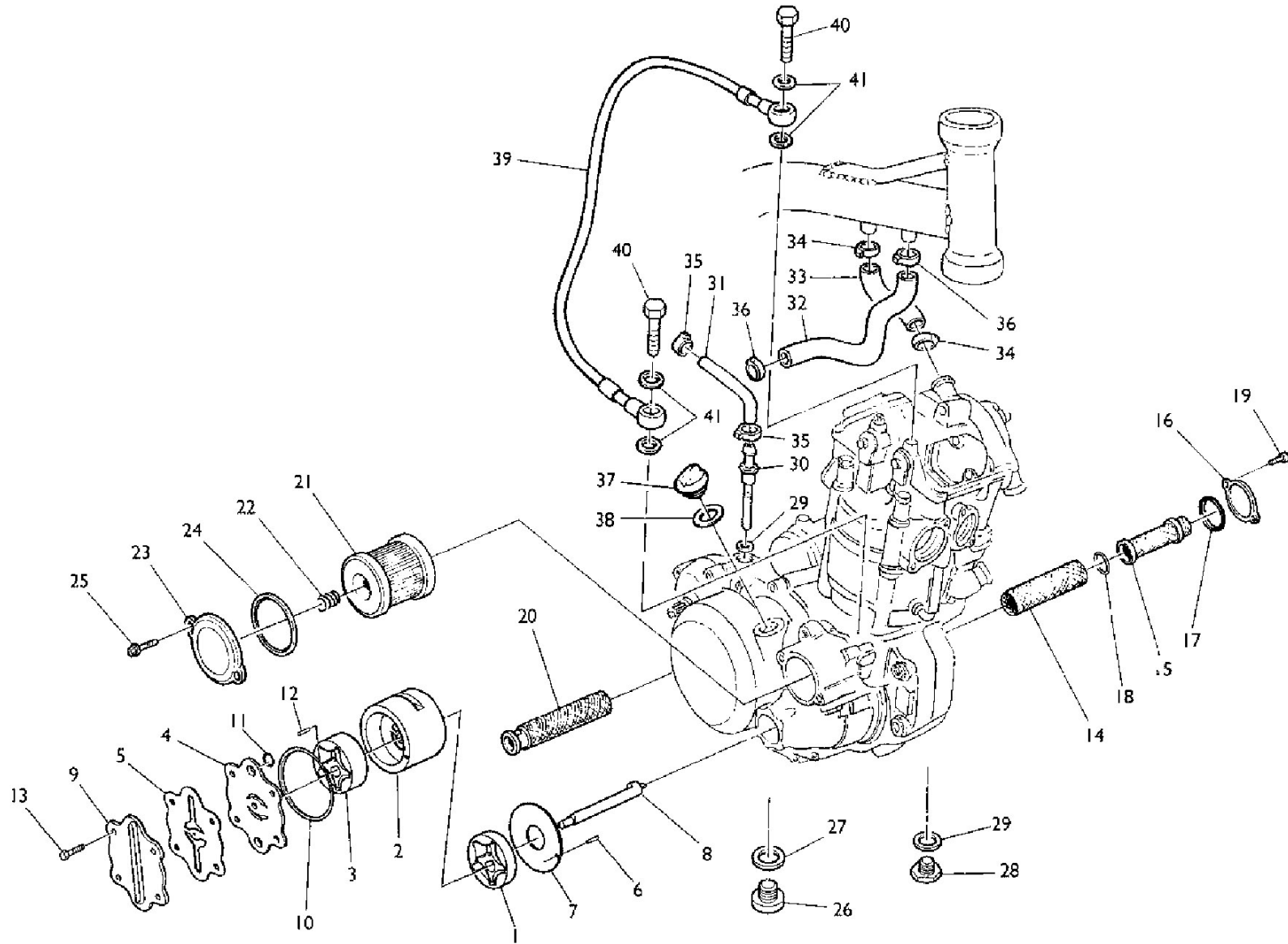
Note Notes Notes Marke Notas	Pos. No. N. Index Pos.	Numero di codice Code number Número de code Code Nummer Número código	Q.tà Q.ty Q.te Mge C.ad	DENOMINAZIONE	NAME	DESIGNATION	BESHREIBUNG	DENOMINACION	Validità Validity Validité Gültig Validez
	1	8000 75302	1	Albero com. selettore	Gearbox pedal shaft assy	Arbre péd. change vit. compl.	Pedal Umsteuerungswelle kpl.	Eje pedal cambio compl.	
	2	8B00 54139	1	Vite	Screw	Vis	Schraube	Tornillo	
	3	8000 88159	1	Molla	Spring	Ressort	Feder	Resorte	
	4	8000 46225	1	Molla	Spring	Ressort	Feder	Resorte	
	5	8A00 31503	1	Bussola	Bushing	Douille	Buchse	Manguito	
	6	8000 81681	1	Leva comando cambio	Gearchange lever assy	Levier comm. vitesse compl.	Schalthebel kpl.	Palanca del cambio compl.	
	7	60NA 01082	1	Vite	Screw	Vis	Schraube	Tornillo	
	8	62NA 15767	1	Rosetta elastica	Washer	Rondelle	Scheibe	Arandela	
	9	8A00 42700	1	Anello OR	O-Ring	Bague OR	O-Ring	Anillo OR	
	10	8000 42676	1	Puntale per segnalatore marce	Push rod	Embout	Stösselschaft	Puntal	
	11	8000 42677	1	Molla	Spring	Ressort	Feder	Resorte	
	12	8000 75291	1	Rocchetto selettore dentato	Sprocket	Rochet	Spule	Piñon	
	13	8000 A6751	1	Segnalatore marce	Speed trasponder assy	Signaleur de vitesses compl.	Gangensensor kpl.	Señalador velocidad compl.	
	14	8000 71012	1	Piastrina	Plate	Plaque	Platte	Placa	
	15	8000 28327	2	Vite	Screw	Vis	Schraube	Tornillo	
	16	8000 66525	2	Vite	Screw	Vis	Schraube	Tornillo	
	17	8000 71007	2	Saltarello per rocchetto	Click	Cliquet	Strumhaken	Salt.	
	18	8000 71008	2	Puntale per saltarello	Push rod	Embout	Stösselschaft	Puntal	
	19	8000 71009	2	Molla	Spring	Ressort	Feder	Resorte	
	20	8000 83126	1	Piastrina	Plate	Plaque	Platte	Placa	
	21	8000 82347	1	Albero com. forcelle cambio	Driving shaft gearbox forks	Arbre comm. fourches trans.	Antriebswelle Schaltgabel	Eje mando horquilla cambio	
	22	8000 38520	1	Rullino	Roller	Aiguille	Rolle	Rodillo	
	23	8000 85395	1	Cuscinetto a sfere (ø25xø42x9)	Ball bearing (ø25xø42x9)	Roulement à billes (ø25xø42x9)	Kugellager (ø25xø42x9)	Cojinete de bolas (ø25xø42x9)	
	24	8A00 97739	1	Tamburo selettore marce	Drum	Tambour	Trommel	Tambor	
	25	8000 71011	1	Vite	Screw	Vis	Schraube	Tornillo	
	26	8000 56377	1	Rosetta	Washer	Rondelle	Scheibe	Arandela	
	27	8000 71158	1	Forcella cambio (3a-4a)	Fork gearchange (3rd-4th)	Fourche boite a vitesse (3éme-4éme)	Gabel Schaltung (3°-4°)	Horquilla cambio (3a-4a)	
	28	8000 71159	1	Forcella cambio (1a-5a)	Fork gearchange (1st-5th)	Fourche boite a vitesse (1ére-5éme)	Gabel Schaltung (1°-5°)	Horquilla cambio (1a-5a)	
	29	8000 71160	1	Forcella cambio (2a-6a)	Fork gearchange (2nd-6th)	Fourche boite a vitesse (2éme-6éme)	Gabel Schaltung (2°-6°)	Horquilla cambio (2a-6a)	





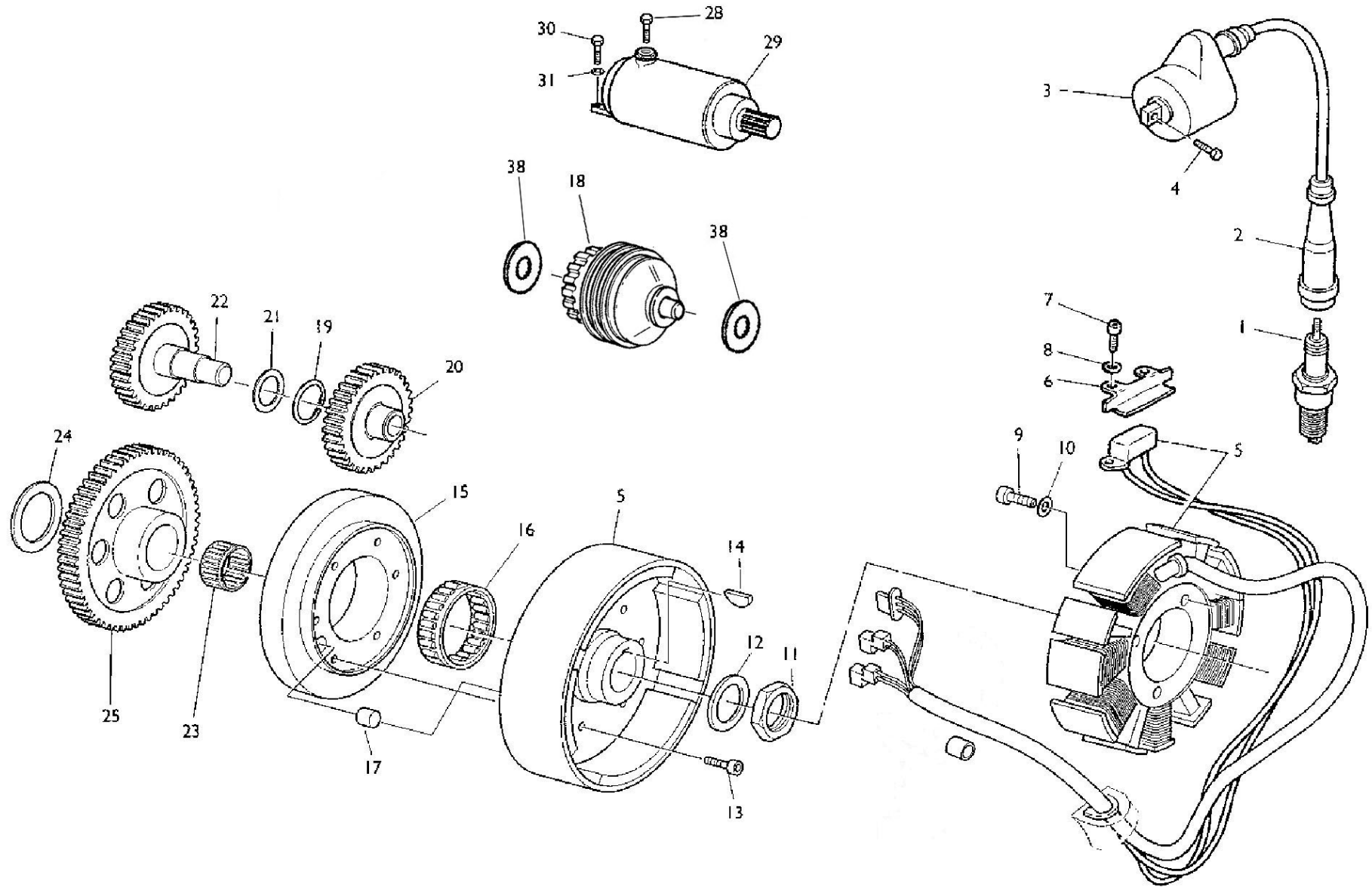


Note Notes Notes Marke Notas	Pos. No. N. Index Pos.	Numero di codice Code number Número de code Code Nummer Número código	Q.tà Q.ty Q.te Mge C.ad	DENOMINAZIONE	NAME	DESIGNATION	BESHREIBUNG	DENOMINACION	Validità Validity Validité Gültig Validez
	1	8A00 82948	1	Ass. rotori mandata olio	Rotor assy	Rotor compl.	Rotor kpl.	Rotor compl.	
	2	8000 73518	1	Corpo porta rotori	Pump body	Corps pompe	Pumpenkörper	Korpo Bomba	
	3	8000 82948	1	Ass. rotori recupero olio	Rotor assy	Rotor compl.	Rotor kpl.	Rotor compl.	
	4	8000 84821	1	Coperchio intermedio pompa	Cover	Couvercle	Deckel	Tapa	
	5	8000 A1374	1	Guarnizione	Gasket	Guarniture	Dichtung	Junta	
	6	8B00 47773	1	Rullino di riferimento	Roller	Aiguille	Rolle	Rodillo	
	7	8000 84819	1	Distanziale interno pompa	Spacer	Entretoise int.	Distanzstück	Separador	
	8	8000 84818	1	Albero pompa lubrificazione	Shaft	Arbre	Welle	Eje	
	9	80B0 75630	1	Coperchio pompa lubrificaz.	Cover	Couvercle	Deckel	Tapa	
	10	8000 27073	1	Anello OR	O-Ring	Bague OR	O-Ring	Anillo OR	
	11	8A00 23108	2	Anello OR	O-Ring	Bague OR	O-Ring	Anillo OR	
	12	8A00 47773	2	Rullino di centraggio	Roller	Aiguille	Rolle	Rodillo	
	13	8000 62728	4	Vite	Screw	Vis	Schraube	Tornillo	
	14	8000 72426	1	Filtro a rete esterno	Filter	Filtre	Filter	Filtro	
	15	8000 72427	1	Filtro a rete interno	Filter	Filtre	Filter	Filtro	
	16	8000 72425	1	Coperchio per filtri	Cover	Couvercle	Deckel	Tapa	
	17	8000 34609	1	Anello OR	O-Ring	Bague OR	O-Ring	Anillo OR	
	18	8000 26884	1	Anello OR	O-Ring	Bague OR	O-Ring	Anillo OR	
	19	8000 66525	2	Vite	Screw	Vis	Schraube	Tornillo	
	20	8000 74716	1	Filtro a rete (lato destro)	Filter (R. H.)	Filtre (droite)	Filter (rechts)	Filtro (derech.)	
	21	8000 81675	1	Filtro olio a cartuccia	Filter	Filtre	Filter	Filtro	
	22	8000 85385	1	Molla premi filtro-cartuccia	Spring	Ressort	Feder	Resorte	
	23	80B0 78988	1	Coperchio filtro olio cartuccia	Cover	Couvercle	Deckel	Tapa	
	24	8A00 28553	1	Anello OR	O-Ring	Bague OR	O-Ring	Anillo Or	
	25	8000 62728	2	Vite	Screw	Vis	Schraube	Tornillo	
	26	8000 96747	1	Tappo scarico olio (M 22x1,5)	Plug (M 22x1,5)	Bouchon (M 22x1,5)	Verschluss (M 22x1,5)	Tapón (M 22x1,5)	
	27	62N0 15682	1	Rosetta	Washer	Rondelle	Scheibe	Arandela	
	28	8000 75415	1	Tappo scarico olio (M 14x1,25)	Plug (M 14x1,25)	Bouchon (M 14x1,25)	Verschluss (M 14x1,25)	Tapón (M 14x1,25)	
	29	62N0 15678	2	Rosetta	Washer	Rondelle	Scheibe	Arandela	
	30	8000 75293	1	Raccordo portagomma	Union	Raccord	Anschluss	Empalme	
	31	8000 88627	1	Tubo carter -telai	Pipe crankcase-frame	Tuyau carter-chassis	Schlauch Kurberlgehause-Rahmen	Tubo carter-Bastidor	

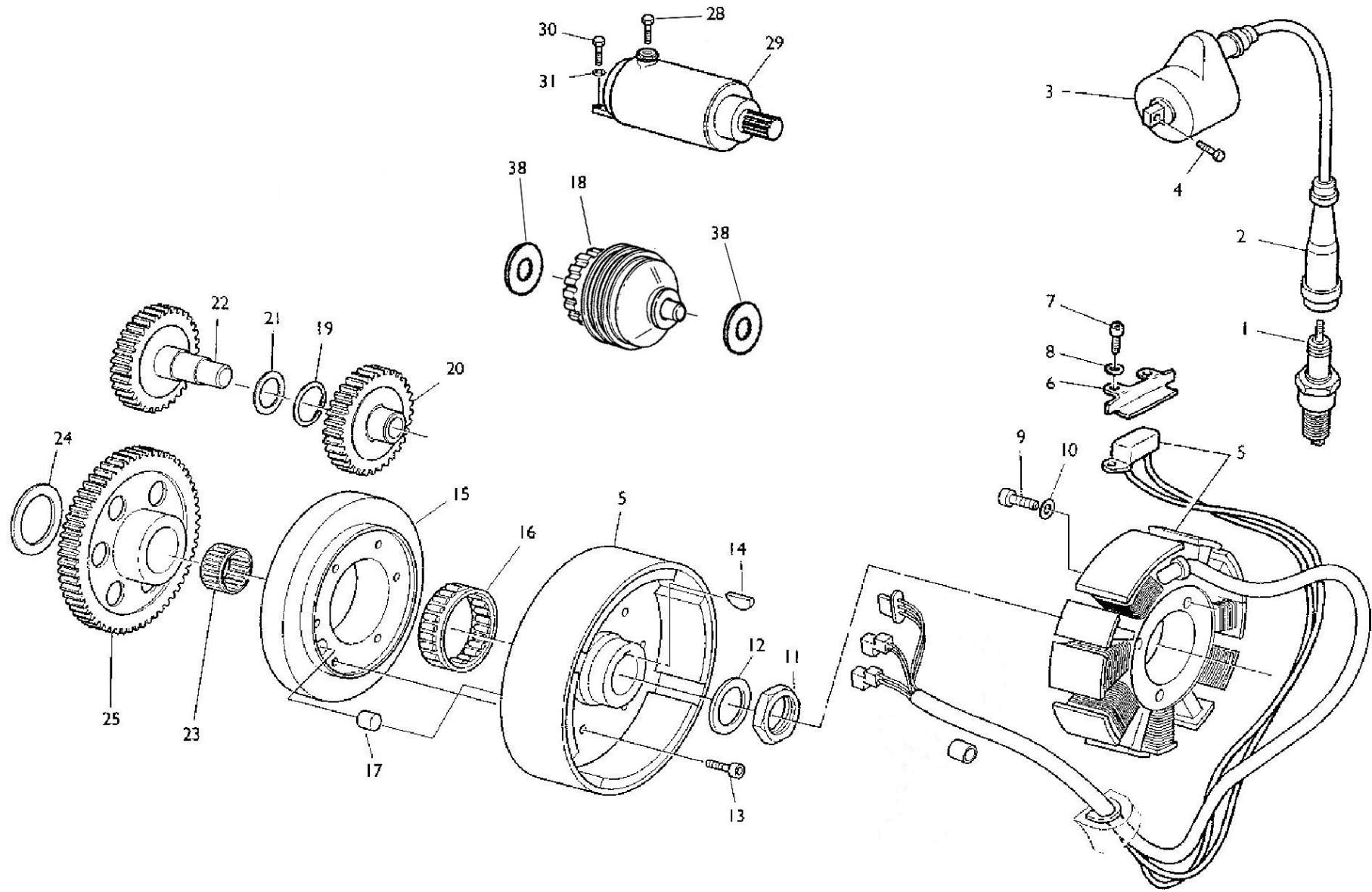


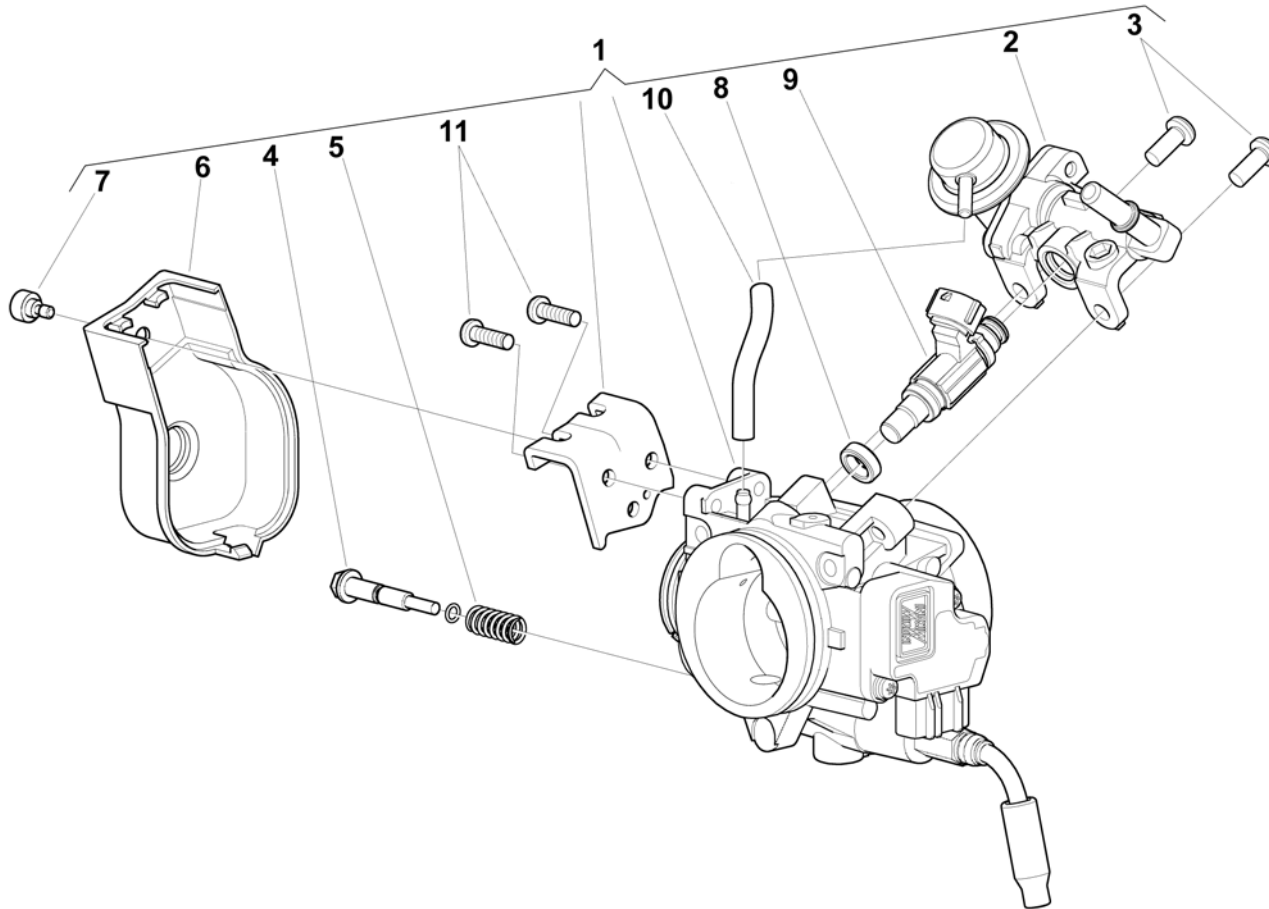


Note Notes Notes Marke Notas	Pos. No. N. Index Pos.	Numero di codice Code number Numéro de code Code Nummer Número código	Q.tà Q.ty Q.te M.ge C.ad	DENOMINAZIONE	NAME	DESIGNATION	BESHREIBUNG	DENOMINACION	Validità Validity Validité Gültig Validez
	32	8000 A5463	1	Tubo telaio scatola - filtro	Pipe frame - filterbox	Tuyau chassis - boite filtre	Schlauch Rahmen - Filterkasten	Tubo Bastidor - Caja filtro	
	33	8000 88626	1	Tubo testa cilindro - telaio	Pipe cylinder head - frame	Tuyau culasse cylindre - chassis	Schlauch Zylinderkopf - Rahmen	Tubo culada cilindro - bastidor	
	34	8A00 99475	2	Fascetta	Clamp	Collier	Schelle	Abrazadera	
	35	8000 99475	2	Fascetta	Clamp	Collier	Schelle	Abrazadera	
	36	8000 99475	1	Fascetta	Clamp	Collier	Schelle	Abrazadera	
	37	8000 49032	1	Tappo carico olio	Plug	Bouchon	Verschluss	Tapón	
	38	8000 19789	1	Anello tenuta	O-Ring	Bagua OR	O-Ring	Anillo OR	
	39	8000 A8060	1	Tubo mandata olio	Hose	Tuyau	Schlauch	Tubo	
	40	8000 45183	2	Vite	Screw	Vis	Schraube	Tornillo	
	41	8000 21480	4	Rosetta	Washer	Rondelle	Scheibe	Arandela	

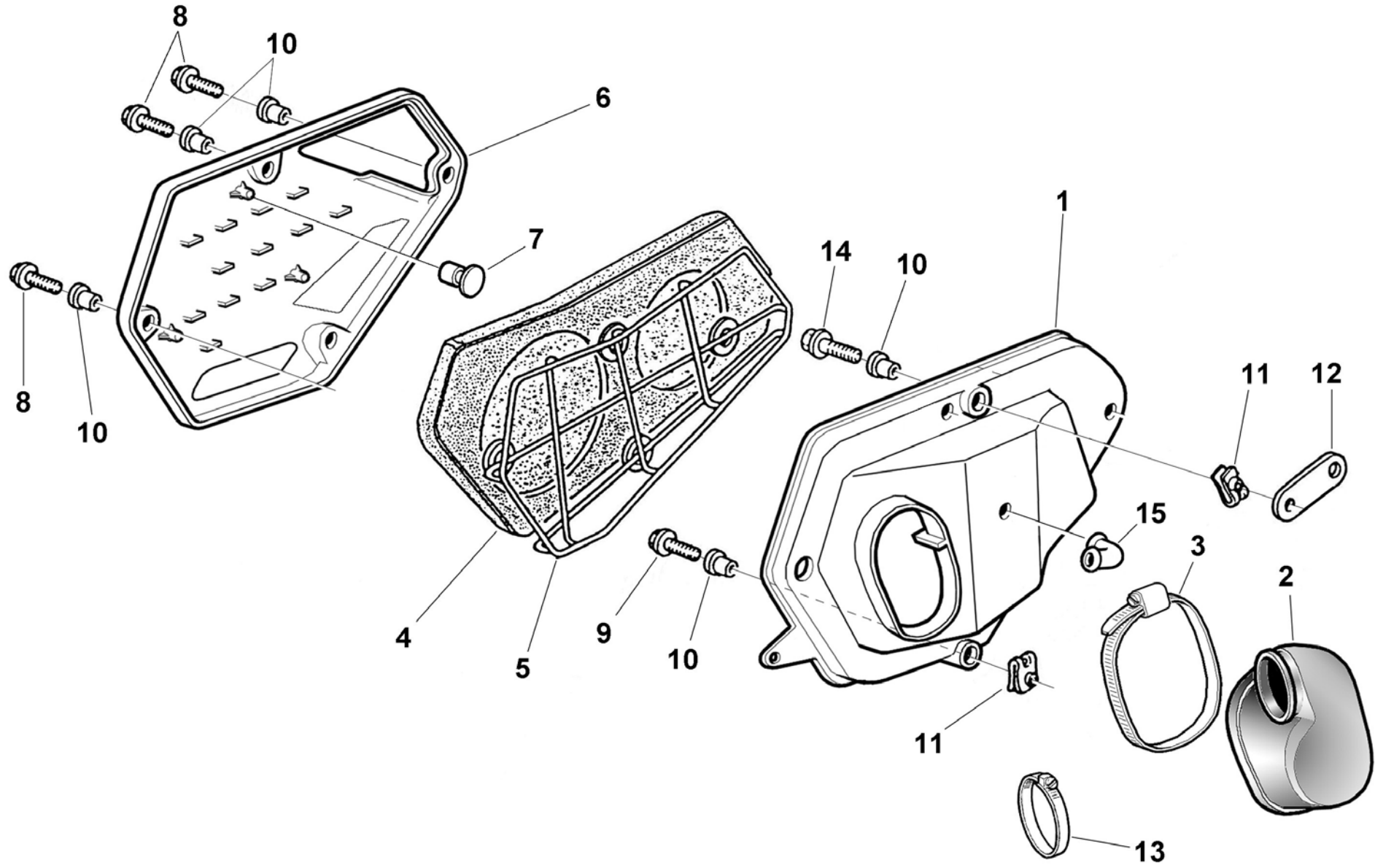


Note Notes Notes Marke Notas	Pos. No. N. Index Pos.	Numero di codice Code number Número de code Code Nummer Número código	Q.tà Q.ty Q.te Mge C.ad	DENOMINAZIONE	NAME	DESIGNATION	BESHREIBUNG	DENOMINACION	Validità Validity Validité Gültig Validez
	1	8000 A5508	1	Candela" NGK" CPR8E	Spark plug " NGK" CPR8E	Bougie " NGK" CPR8E	Zündkerze " NGK" CPR8E	Bujia " NGK" CPR8E	
	2	8000 A6740	1	Cappuccio candela	Cap	Capuchon	Kappe	Capuchón	
	3	8000 A6738	1	Bobina A.T.	H.T. Coil	Bobine	Zündspule	Bobina	
	4	8000 62728	2	Vite	Screw	Vis	Schraube	Tornillo	
	5	8000 A6767	1	Alternatore compl.	Alternateur compl.	Alternateur compl.	Lichtmaschine kpl.	Alternador compl.	
	6	8000 A8648	1	Piastrina ritegno cavo	Plate	Plaquette	Plättchen	Placa	
	7	60N1 02461	2	Vite	Screw	Vis	Schraube	Tornillo	
	8	62N1 15534	2	Rosetta elastica	Washer	Rondelle	Scheibe	Arandela	
	9	60N1 02511	3	Vite	Screw	Vis	Schraube	Tornillo	
	10	62N1 15767	3	Rosetta	Washer	Rondelle	Scheibe	Arandela	
	11	8000 49004	1	Dado	Nut	Ecrou	Matter	Tuerca	
	12	8000 35854	1	Rosetta	Washer	Rondelle	Scheibe	Arandela	
	13	8A00 78647	6	Vite	Screw	Vis	Schraube	Tornillo	
	14	65N1 21007	1	Linguetta	Woodruff key	Clé woodruff	Federkeil	Lengüeta	
	15	8A00 84828	1	Anello esterno	Ring	Bague	Ring	Anillo	
	16	8000 83136	1	Ruota libera	Free wheel	Roue libre	Freilauf	Rueda libre	
	17	8000 86051	1	Spina	Pin	Goupille	Stift	Clavija	
	18	8000 A5015	1	Ingr. con frizione (Z=17/52)	Gear & clutch assy (Z=17/52)	Engrenage (Z=17/52)	Zahnrad (Z=17/52)	Engrenaje (Z=17/52)	
	19	66N0 21196	1	Anello elastico	Split ring	Anneau ressort	Sprengring	Anillo elástico	
	20	8000 84831	1	Ingran. di rinvio flottante (Z = 27)	Sliding gear (Z = 27)	Engrenage (Z = 27)	Zahnrad (Z = 27)	Engrenaje (Z = 27)	
	21	8F00 09408	1	Rosetta di rasamento	Washer	Rondelle	Scheibe	Arandela	
	22	8000 89012	1	Ingran. di rinvio (Z = 20)	Gear 2nd transmission (Z = 20)	Engrenage (Z = 20)	Zahnrad (Z = 20)	Engrenaje (Z = 20)	
	23	8000 84597	1	Gabbia a rullini (ø28xø34x20mm)	Needle cage (ø28xø34x20mm)	Cage à aiguilles (ø28xø34x20mm)	Nadelkaefig (ø28xø34x20mm)	Casquillo(ø28xø34x20mm)	
	24	8A00 84473	1	Rosetta di rasamento	Washer	Rondelle	Scheibe	Arandela	
	25	8000 89011	1	Corona per ruota libera (Z = 62)	Ring gear (Z = 62)	Couronne (Z = 62)	Kranz (Z = 62)	Corona (Z = 62)	
	28	8000 62729	1	Vite	Screw	Vis	Schraube	Tornillo	
	29	8000 84411	1	Ass. motorino avviamento	El. start motor	Moteur démarr. el.	Elektr Anlasser	Motor de arranque	
	30	8000 62728	1	Vite (fiss.cavo massa)	Screw	Vis	Schraube	Tornillo	
	31	8000 48591	2	Rosetta elastica	Washer	Rondelle	Scheibe	Arandela	

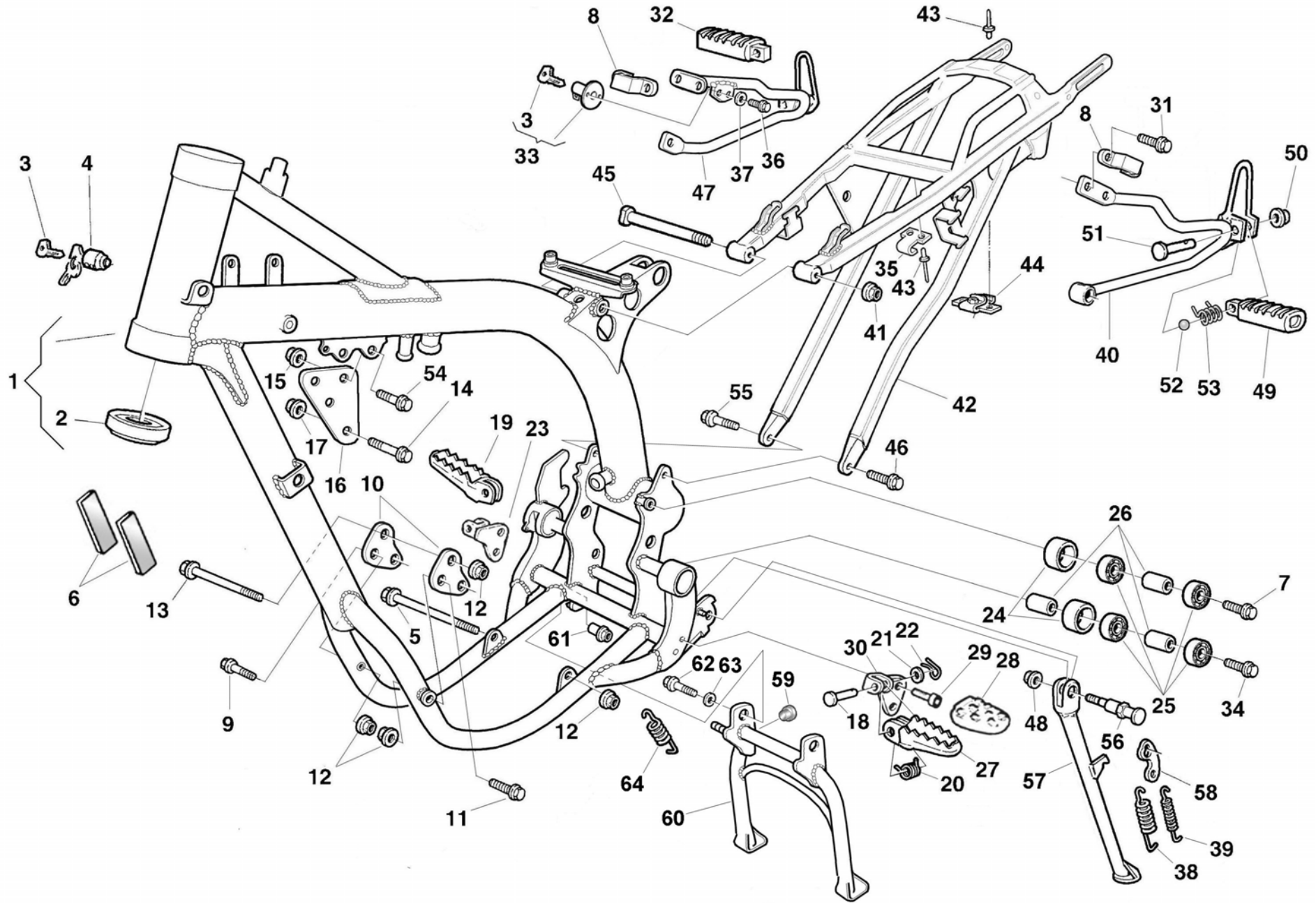




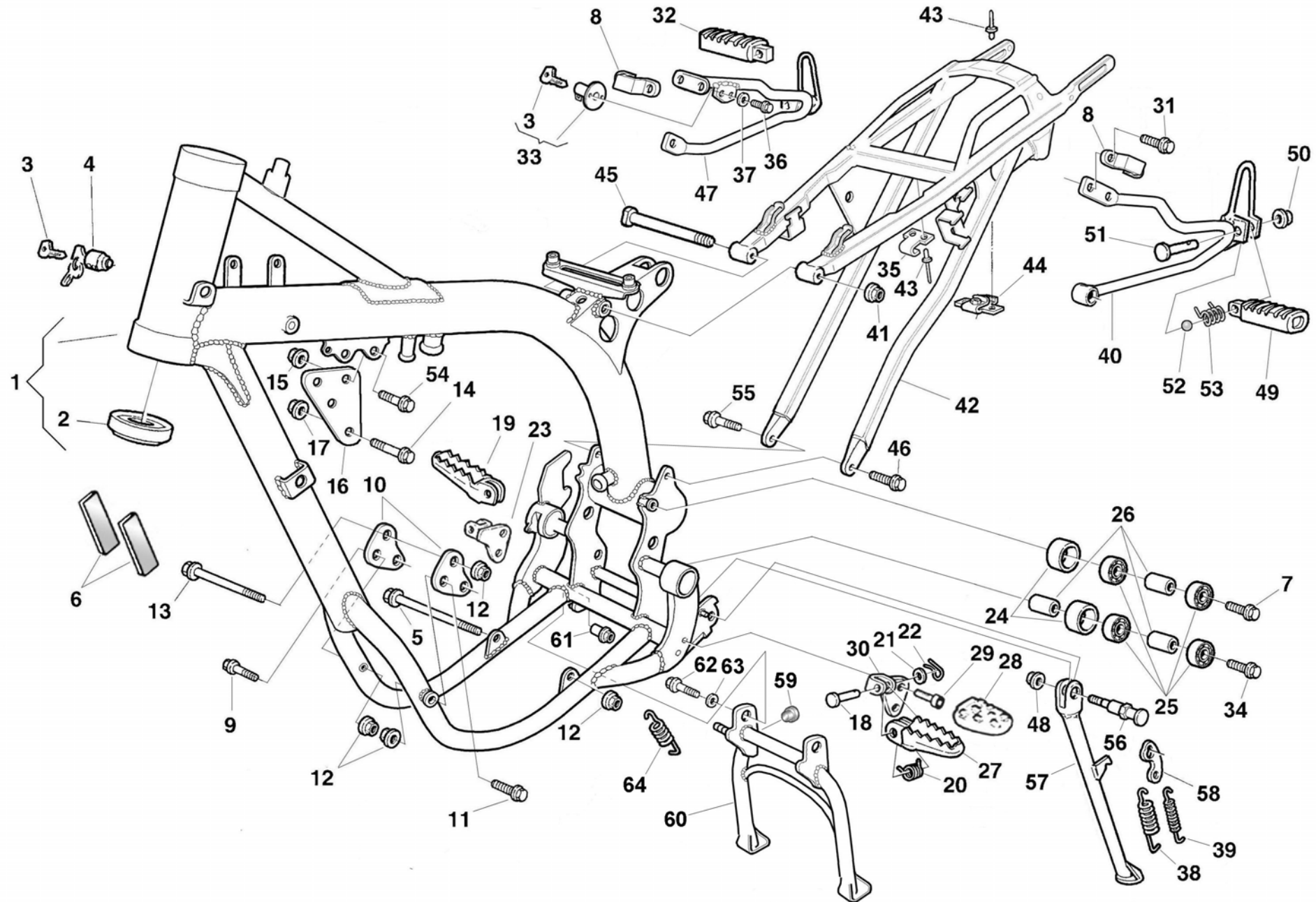
Note Notes Notes Marke Notas	Pos. No. N. Index Pos.	Numero di codice Code number Número de code Code Nummer Número código	Q.tà Q.ty Q.te M.ge C.ad	DENOMINAZIONE	NAME	DESIGNATION	BESHREIBUNG	DENOMINACION	Validità Validity Validité Gültig Validez
	1	8000 A6761	1	Corpo farfallato MIKUNI D42	Throttle body MIKUNI D42	Corp papillon MIKUNI D42	Drosselklappenkörp MIKUNI D42	Cuerpo oscilante MIKUNI D42	
	2	8000 A9257	1	Assieme condotto benzina	Fuel duct assy	Groupe conduit carburant	Treibstoffleitung Kpl.	Grupo conducto gasolina	
	3	8000 A9258	2	Vite	Screw	Vis	Schraube	Tornillo	
	4	8000 A9259	1	Vite	Screw	Vis	Schraube	Tornillo	
	5	8000 A9260	1	Molla	Coil spring	Ressort	Feder	Resorte	
	6	8000 A9261	1	Coperchio	Cover	Couvercle	Deckel	Tapa	
	7	8000 A9262	1	Vite	Screw	Vis	Schraube	Tornillo	
	8	8000 A9263	1	Anello di tenuta	Seal ring	Anneau de retenue	Dichtungring	Bague de retención	
	9	8000 A9264	1	Iniettore	Injector	Injecteur	Injektor	Inyector	
	10	8000 A9265	1	Tubo	Vinyl pipe, bowl vent	Tuyau	Rohr	Tubo	
	11	8000 A9699	2	Vite	Screw	Vis	Schraube	Tornillo	



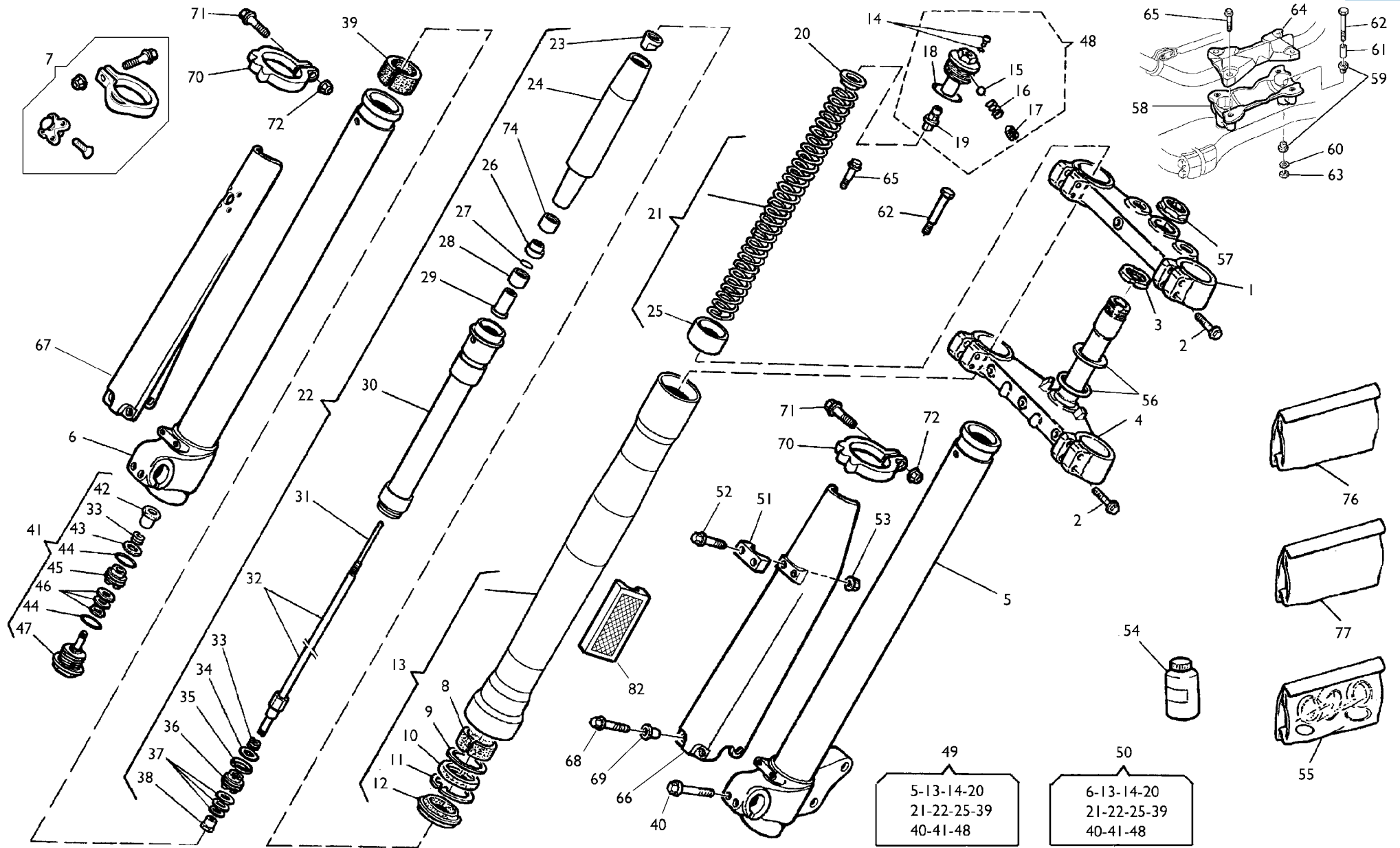
Note Notes Notes Marke Notas	Pos. No. N. Index Pos.	Numero di codice Code number Numéro de code Code Nummer Número código	Q.tà Q.ty Q.te M.ge C.ad	DENOMINAZIONE	NAME	DESIGNATION	BESHREIBUNG	DENOMINACION	Validità Validity Validité Gültig Validez
	1	80A0 A4746	1	Ass. base scatola filtro (codice colore B-E-G) Nero	Air box filter assy (color code B-E-G) Black	Boite filtre comp. (code couleur B-E-G) Noir	Filterkasten kpl. (Code Farbe B-E-G) Schwarz	Caja filtro aire compl. (código colòr B-E-G) Negro	
	2	8000 A8143	1	Raccordo	Union	Raccord	Anschluss	Empalme	
	3	8F00 99475	1	Fascetta	Clamp	Collier	Schelle	Banda	
	4	8000 92948	1	Filtro aria	Air Filter	Fltre à air	Luftfilter	Filtro aire	
	5	8000 92947	1	Telailetto di sostegno	Support	Support	Rahmen	Bastidor	
	6	80A0 A5317	1	Coperchio scatola filtro (codice colore B-E-G) Nero	Filter box cover (color code B-E-G) Black	Couvercle boite filtre (code couleur B-E-G) Noir	Filtergahäusedeckel (Code Farbe B-E-G) Schwarz	Tapa caja filtro (código colòr B-E-G) Negro	
	7	8000 67970	3	Tampone	Pad	Tampon	Stopfen	Tampón	
	8	8000 62728	3	Vite	Screw	Vis	Schraube	Tornillo	
	9	8000 67545	1	Vite	Screw	Vis	Schraube	Tornillo	
	10	8000 45495	5	Bussola D14-D8-d6,5-Sp4	Bushing	Douille	Buchse	Manguito	
	11	8000 46893	2	Dado a graffetta	Nut	Ecrou	Mutter	Tuerca	
	12	1515 80301	1	Piastrina	Plate	Plaque	Platte	Placa	
	13	8E00 99475	1	Fascetta	Clamp	Collier	Schelle	Banda	
	14	8000 62727	1	Vite	Screw	Vis	Schraube	Tornillo	
	15	8000 91586	1	Raccordo	Union	Raccord	Anschluss	Empalme	



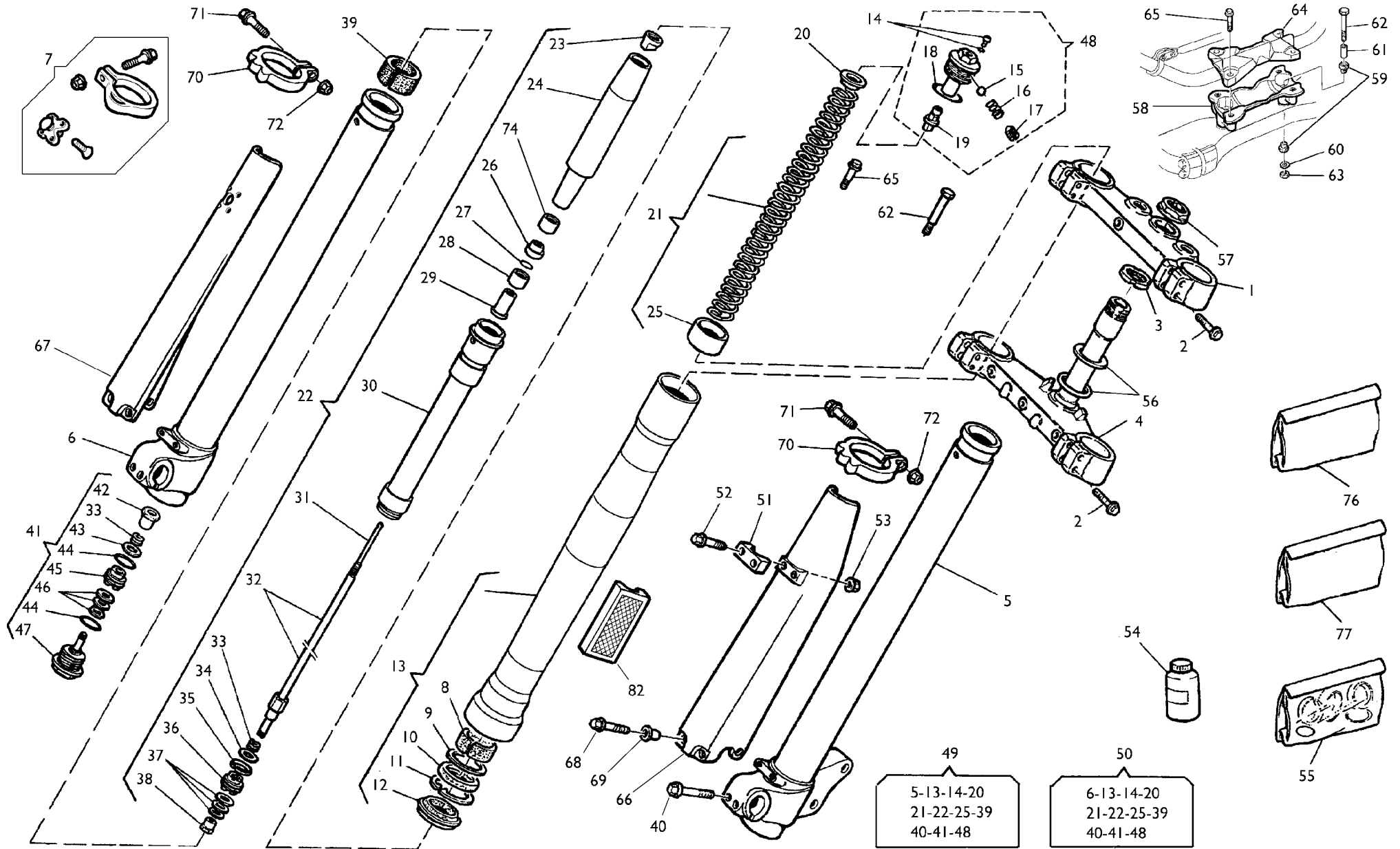
Note Notes Notes Marke Notas	Pos. No. N. Index Pos.	Numero di codice Code number Número de code Code Nummer Número código	Q.tà Q.ty Q.te Mge C.ad	DENOMINAZIONE	NAME	DESIGNATION	BESHREIBUNG	DENOMINACION	Validità Validity Validité Gültig Validez
	1	8A00 A7801	1	Telaio con cuscinetti	Frame assy.	Chassis compl.	Rahmen kpl.	Bastidor compl.	
	2	8000 87243	2	Cuscinetto Ø25xØ50x17,5	Bearing Ø25xØ50x17,5	Roulement Ø25xØ50x17,5	Lager Ø25xØ50x17,5	Cojinete Ø25xØ50x17,5	
	3	8000 35531	1	Chiave grezza	Raw key	Clef primitive	Schlüssel	Llave	
	4	8000 43391	1	Serratura antifurto	Anti-left lock assy	Serrure anti-vol compl.	Sicherheitsschloss kpl.	Cerradura compl.	
	5	8P00 73458	1	Vite motore (M8x135mm)	Screw (M8x135mm)	Vis (M8x135mm)	Schraube (M8x135mm)	Tornillo (M8x135mm)	
	6	8000 86004	2	Antivibrante adesivo	Silent-Hock	Antivibration	Schwingungsdämpfen	Anti-vibrador	
	7	8C00 69056	1	Vite	Screw	Vis	Schraube	Tornillo	
	8	8000 71091	2	Cavallotto	U-bolt	Cavalier	Bügelbolzen	Caballete	
	9	8000 62795	1	Vite (M8x50 mm)	Screw (M8x50 mm)	Vis (M8x50 mm)	Schraube (M8x50 mm)	Tornillo (M8x50 mm)	
	10	8000 A4696	2	Piastra motore	Motor plate	Plaquette moteur	Motorplättchen	Placa motor	
	11	8000 62795	2	Vite (M8x50 mm)	Screw (M8x50 mm)	Vis (M8x50 mm)	Schraube (M8x50 mm)	Tornillo (M8x50 mm)	
	12	8000 43928	5	Dado flangiato	Nut	Ecrou	Mutter	Tuerca	
	13	8000 73458	2	Vite M8	Screw	Vis	Schraube	Tornillo	
	14	8A00 69056	1	Vite (M8x50 mm)	Screw (M8x50 mm)	Vis (M8x50 mm)	Schraube (M8x50 mm)	Tornillo (M8x50 mm)	
	15	8000 44240	2	Dado	Nut	Ecrou	Mutter	Tuerca	
	16	8000 83875	1	Piastra	Plate	Plaque	platte	Placa	
	17	80B0 43928	1	Dado	Nut	Ecrou	Mutter	Tuerca	
	18	8000 73140	2	Perno	Pin	Pivot	Bolzen	Perno	
	19	8000 87200	1	Poggiapiedi Dx.	R.H. foot rest support	Support repose pied D.	R., Fussraster	Prisioneros derech. compl.	
	20	8000 73341	2	Molla	Spring	Ressort	Feder	Resorte	
	21	8A00 01815	2	Rosetta	Washer	Rondelle	Scheibe	Arandela	
	22	64N1 20068	2	Copiglia	Split pin	Goupille	Splint	Clavija	
	23	80A0 87580	1	Supporto pedana dx	R.H. Support	Support D.	R. Halterung	Soporte DE.	
	24	8000 65411	2	Rullo	Roller	Aiguille	Rolle	Rodillo	
	25	8000 63312	2	Cuscinetto	Bearing	Roulement	Lager	Cojinete	
	26	8000 65412	2	Distanziale	Spacer	Entretoise	Distanzstück	Separador	
	27	8000 87201	1	Poggiapiedi Sx.	L.H. foot rest support	Support repose pied G.	L., Fussraster	Prisioneros compl.	
	28	8000 87202	2	Copripedana	Rubber cover	Couverture caoutchouc	Gummstück	Cubre-pedal de goma	
	29	8000 62732	4	Vite	Screw	Vis	Schraube	Tornillo	
	30	80A0 83987	1	Supporto pedana Sx.	L.H. Support	Support G.	L. Halterung	Soporte iz.	
	31	8B00 69056	4	Vite (M8x15 mm)	Screw (M8x15 mm)	Vis (M8x15 mm)	Schraube (M8x15 mm)	Tornillo (M8x15 mm)	
	32	8A00 85928	1	Poggiapiedi passeggero Dx.	R.H. foot rest support	Support repose pied D.	R., Fussraster	Prisioneros derech. compl.	
	33	8000 38211	1	Ass. serratura con chiavi	Lock assy with keys	Serrure compl. avecclés	Schloss kpl. mit Schlüssel	Cerradura compl. con llaves	



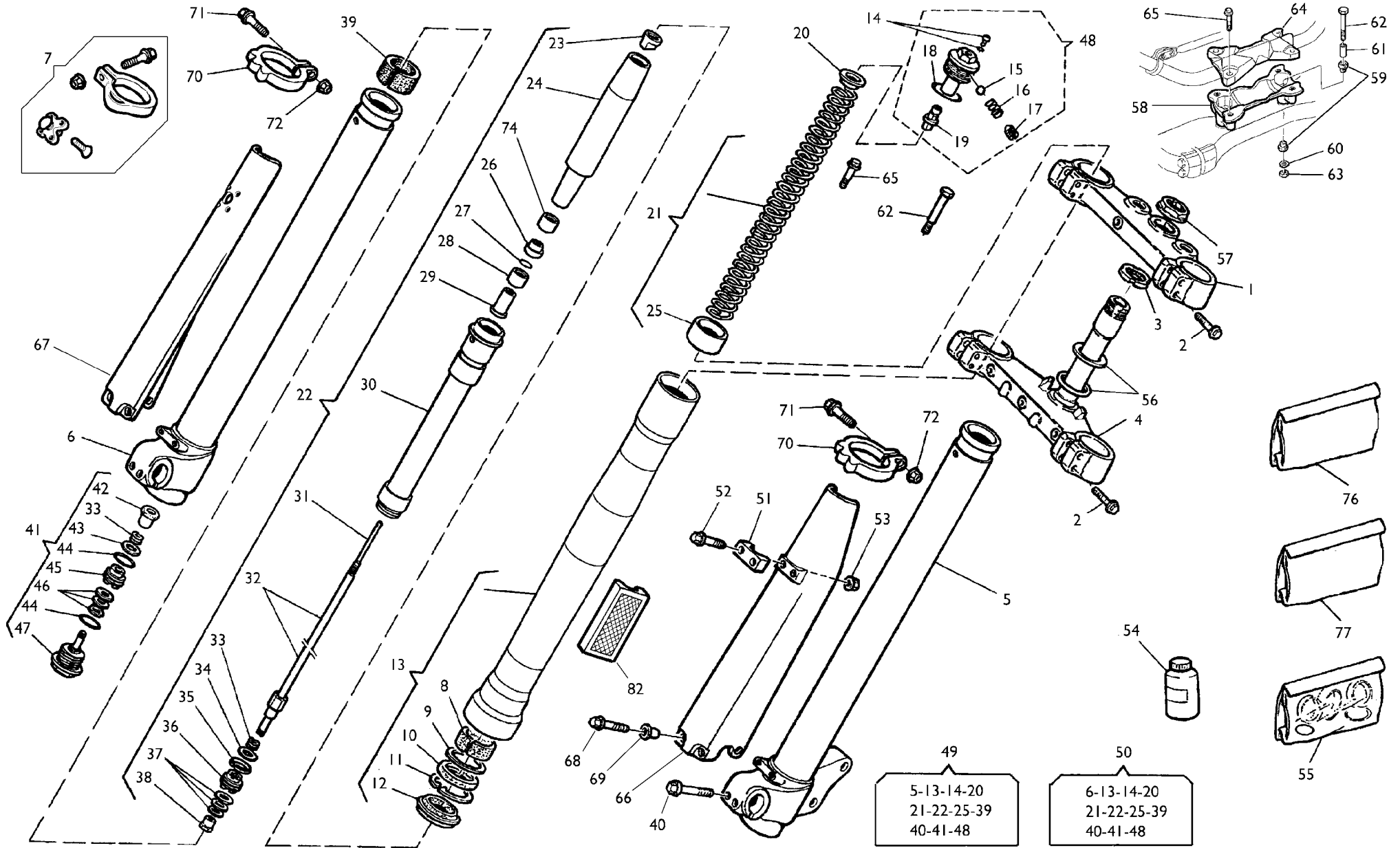
Note Notes Notes Marke Notas	Pos. No. N. Index Pos.	Numero di codice Code number Número de code Code Nummer Número código	Q.tà Q.ty Q.te Mge C.ad	DENOMINAZIONE	NAME	DESIGNATION	BESHREIBUNG	DENOMINACION	Validità Validity Validité Gültig Validez
	34	8C00 69056	1	Vite	Screw	Vis	Schraube	Tornillo	
	35	8000 A6062	1	Piastra	Plate	Plaque	Platte	Placa	
	36	8000 62725	2	Vite	Screw	Vis	Schraube	Tornillo	
	37	62N1 15536	2	Rosetta	Washer	Rondella	Scheibe	Arandela	
	38	8000 62675	1	Molla esterna	Spring	Ressort	Feder	Resorte	
	39	8000 62676	1	Molla interna	Spring	Ressort	Feder	Resorte	
	40	8000 A5261	1	Supp. pogg. pass. Sx.	Support	Support	Halterung	Soporte elástico	
	41	8000 43928	1	Dado	Nut	Ecrou	Mutter	Tuerca	
	42	8000 A7804	1	Telaio posteriore	Rear frame side	Chassis arrière	Sattelbrücke	Cuadro posterior	
	43	8000 33373	4	Rivetto	Rivet	Rivet	Niet	Remache	
	44	8000 69150	1	Piastrina	Plate	Plaquette	Plättchen	Placa	
	45	8A00 69111	1	Vite (M8x140 mm)	Screw (M8x140 mm)	Vis (M8x140 mm)	Schraube (M8x140 mm)	Tornillo (M8x140 mm)	
	46	60N1 02562	1	Vite (M8x55 mm)	Screw (M8x55 mm)	Vis (M8x55 mm)	Schraube (M8x55 mm)	Tornillo (M8x55 mm)	
	47	8000 A5262	1	Supp. pogg. pass. Dx.	Support	Support	Halterung	Soporte elástico	
	48	80B0 43928	1	Dado	Nut	Ecrou	Mutter	Tuerca	
	49	8A00 85929	1	Poggiapiedi passeggero Sx.	L.H. foot rest support	Support repose pied G.	L., Fussraster	Prisioneros compl.	
	50	66N1 21308	2	Anello elastico	Split ring	Anneau ressort	Sprengring	Anillo elástico	
	51	8B00 53546	2	Perno	Pin	Pivot	Bolzen	Perno	
	52	6BN0 21507	2	Sfera (1/4")	Ball (1/4")	Bille (1/4")	Kugel (1/4")	Estera (1/4")	
	53	8000 62655	2	Molla di arresto	Spring	Ressort	Feder	Resorte	
	54	8000 62728	2	Vite	Screw	Vis	Schraube	Tornillo	
	55	8A00 69056	1	Vite	Screw	Vis	Schraube	Tornillo	
	56	8A00 97976	1	Vite	Screw	Vis	Schraube	Tornillo	
M	57	8DB0 87179	1	Gamba laterale	Side stand	Bequille lat.	Seitenständer	Horquilla lateral	
T	57	8CB0 87179	1	Gamba laterale	Side stand	Bequille lat.	Seitenständer	Horquilla lateral	
	58	8000 62644	1	Piastrina	Plate	Plaquette	Plättchen	Placa	
R	59	8000 48802	2	Gommino	Rubber pad	Pièce caoutchouc	Gummstück	Junta de goma	
RM	60	8000 A8007	1	Cavalletto centrale	Stand	Bequille	Ständer	Caballete	
RT	60	8A00 A8007	1	Cavalletto centrale	Stand	Bequille	Ständer	Caballete	
R	61	8A00 78466	2	Bussola	Bush	Douille	Buchse	Manguito	
R	62	8000 60898	2	Vite	Screw	Vis	Schraube	Tornillo	
R	63	8000 30319	2	Rosetta	Washer	Rondella	Scheibe	Arandela	
R	64	8000 98210	2	Molla	Spring	Ressort	Feder	Resorte	



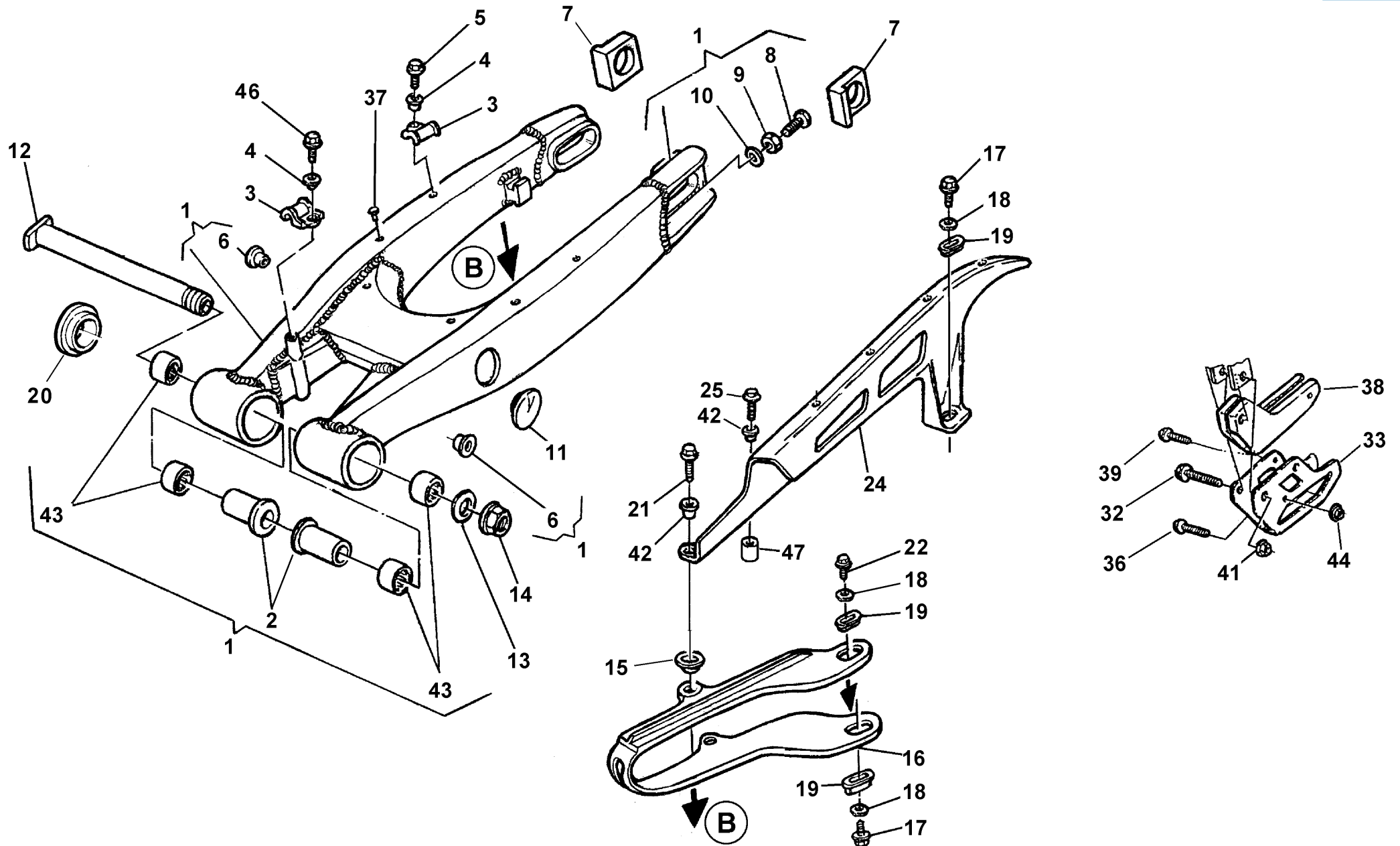
Note Notes Notes Marke Notas	Pos. No. N. Index Pos.	Numero di codice Code number Número de code Code Nummer Número código	Q.tà Q.ty Q.te Mge C.ad	DENOMINAZIONE	NAME	DESIGNATION	BESHREIBUNG	DENOMINACION	Validità Validity Validité Gültig Validez
	1	8000 95703	1	Testa di sterzo	Steering head	Tête direction	Lenkkopf	Cabezal de dirección	
	2	8000 62796	8	Vite (M8x40 mm)	Screw (M8x40 mm)	Vis (M8x40 mm)	Schraube (M8x40 mm)	Tornillo (M8x40 mm)	
	3	8000 83395	1	Ghiera registro cuscinetti	Ring nut	Embout	Nutmutter	Viol	
	4	8000 95702	1	Base di sterzo con perno	Steering crown with pin	Socle de direction avec pivot	Gabelbrücke mit Bolzen	Base de dirección con perno	
	5	8000 A7573	1	Stelo Sx. compl.	L.H. slider assy	Montant G. compl.	Bein, Kpl. L.	Deslizable izrda. compl.	
	6	8000 A7574	1	Stelo Dx. compl.	R.H. slider assy	Montant D. compl.	Bein, Kpl. R.	Deslizable der. compl.	
	7	8000 A3191	1	Kit gancio partenza	Kit starting hook	Kit crochet pour départ	Abfahrthacken	Gancho por salida	
N	8	(a), (b)	2	Bussola	Bushing	Douille	Buchse	Manguito	
N	9		2	Scodellino	Cup	Cuvette	Teller	Cubeta	
N	10	(a), (c)	2	Anello di tenuta	Seal ring	Bague de retenue	Dichtring	Anillo de retención	
N	11		2	Anello di fermo	Stop ring	Bague d'arrêt	Haltering	Anillo de retención	
N	12	(a), (c)	2	Raschiapolvere	Dust scraper	Racloir poudre	Pulverabschaber	Rascador de polvo	
	13	8000 A7577	2	Portastelo completo	Pipe assy	Groupe tuyau compl.	Rohrgruppe Kpl	Grupo tubo compl.	
N	14		2	Vite	Screw	Vis	Schraube	Tornillo	
N	15		2	Sfera	Ball	Bille	Kugel	Esfera	
N	16		2	Molla per sfera	Spring	Ressort	Feder	Resorte	
N	17		2	Grano filettato	Dowel	Grain	Stift	Pasadør	
N	18	(a)	2	Anello OR	O-Ring	Bague OR	O-Ring	Anillo OR	
	19	8000 91479	2	Gruppo registro	Adjuster set	Groupe reglage	Reglergruppe	Grupo regulaciòn	
	20	8000 77373	2	Scodellino	Cup	Cuvette	Teller	Cubeta	
T	21	8000 A7578	1	Kit molla k=4,8 N/mm	Spring k=4,8 N/mm	Ressort k=4,8 N/mm	Feder k=4,8 N/mm	Resorte k=4,8 N/mm	
M	21	8000 A2228	1	Kit molla k=5,0 N/mm	Spring k=5,0 N/mm	Ressort k=5,0 N/mm	Feder k=5,0 N/mm	Resorte k=5,0 N/mm	
T	22	8000 A7576	2	Gruppo pompante compl.	Damping element compl.	Amortissement compl.	Schwingungsdämpfer Kpl.	Bombeadora compl.	
M	22	8000 A2404	2	Gruppo pompante compl.	Damping element compl.	Amortissement compl.	Schwingungsdämpfer Kpl.	Bombeadora compl.	
N	23		2	Dado	Nut	Ecrou	Mutter	Tuerca	
N	24		2	Guidamolla	Spring guide	Guide ressort	Federführung	Guia resorte	
T	25	8000 A7579	2	Tubetto	Pipe	Tuyau	Rohr	Tubo	
M	25	8000 A2408	2	Tubetto	Pipe	Tuyau	Rohr	Tubo	
N	26		2	Dado	Nut	Ecrou	Mutter	Tuerca	
N	27		2	Anello SEEGER	SEEGER ring	Anneau SEEGER	SEEGER Ring	Anillo SEEGER	
N	28		2	Tampone di fondo	Pad	Tampon	Stopfen	Tampòn	
N	29		2	Distanziale	Spacer	Entretoise	Distanzstück	Separadør	
N	30		2	Custodia	Housung	Cage	Korb	Custodia	



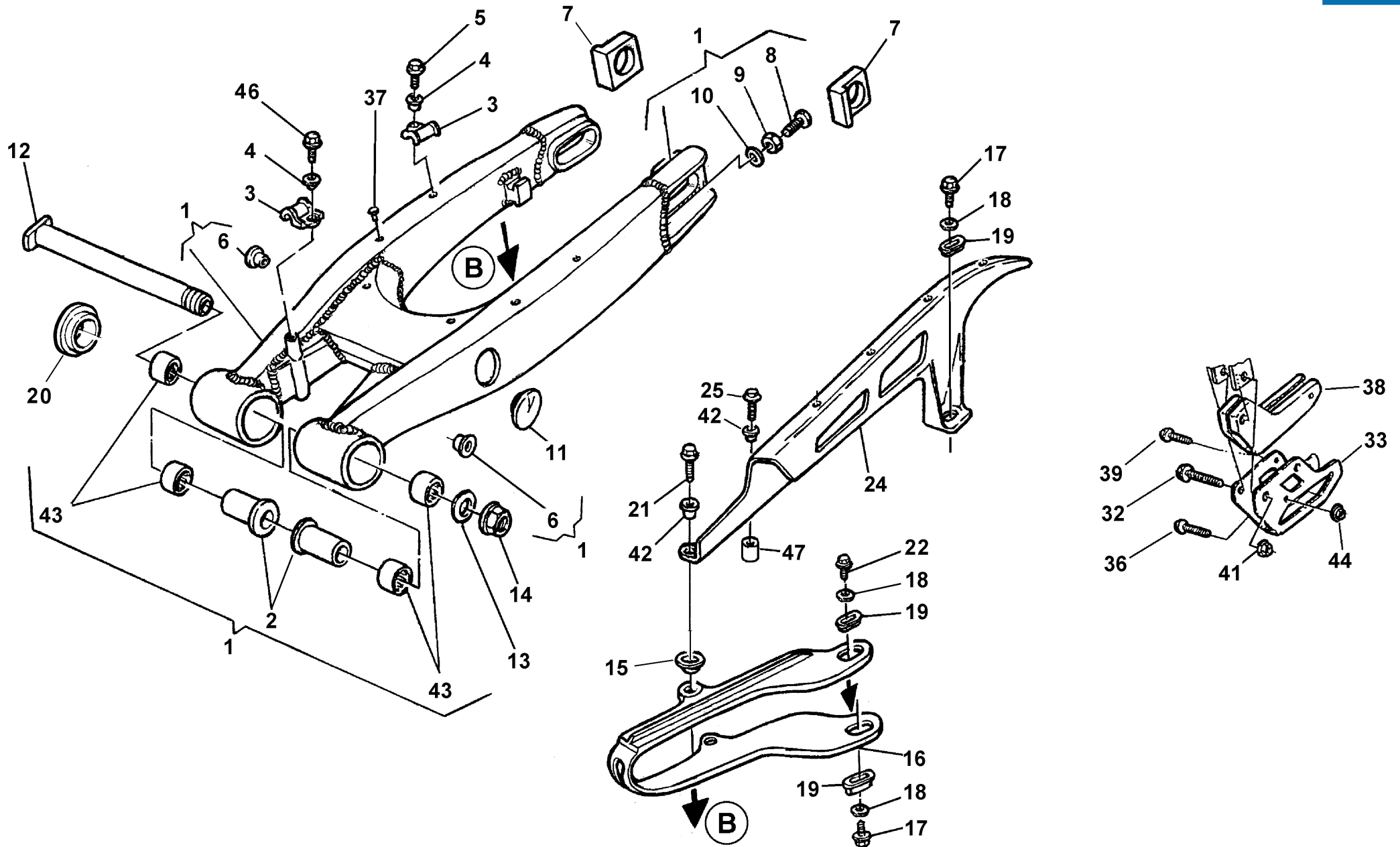
Note Notes Notas	Pos. No. Index Pos.	Numero di codice Code number Número de code Code Nummer Número código	Q.tà Q.ty Q.te Mge C.ad	DENOMINAZIONE	NAME	DESIGNATION	BESHREIBUNG	DENOMINACION	Validità Validity Validité Gültig Validez
N	31		2	Asta interna	Internal rod	Barre	Stange	Varilla	
N	32		2	Ass. asta	Rod assy	Barre compl.	Stange Kpl	Grupo varilla	
N	33		4	Molla	Spring	Ressort	Feder	Resorte	
N	34		2	Lamella	Plate	Lamelle	Plättchen	Laminilla	
N	35	(a)	2	Segmento	Circlip	Segment	Colbenring	Segmento	
N	36		2	Pistone estensione	R.H. piston	Piston D.	Kolbe R.	Pistón der.	
N	37		6	Lamella	Plate	Lamelle	Plättchen	Laminilla	
N	38		2	Dado	Nut	Ecrou	Mutter	Tueca	
N	39	(a), (b)	2	Bussola	Bushing	Douille	Buchse	Manguito	
	40	8000 62729	4	Vite (M6x25 mm)	Screw (M6x25 mm)	Vis (M6x25 mm)	Schraube (M6x25 mm)	Tornillo (M6x25 mm)	
T	41	8000 A7575	2	Ass. valvola di fondo	Valve	Soupape	Ventil	Válvula	
M	41	8000 A2409	2	Ass. valvola di fondo	Valve	Soupape	Ventil	Válvula	
N	42		2	Dado	Nut	Ecrou	Mutter	Tuerca	
N	43		2	Lamella	Plate	Lamelle	Plättchen	Laminilla	
N	44	(a)	2	Anello OR	O-Ring	Bague OR	O-Ring	Anillo OR	
N	45		2	Pistone compressione	Piston	Piston	Kolbe	Pistón	
N	46		6	Lamella	Plate	Lamelle	Plättchen	Laminilla	
N	47		2	Valvola	Valve	Soupape	Ventil	Valvula	
T	48	8000 A7659	2	Gruppo tappo	Plug assy	Groupe bouchon	Verschlussgruppe Kpl	Grupo tapón	
M	48	8000 91480	2	Gruppo tappo	Plug assy	Groupe bouchon	Verschlussgruppe Kpl	Grupo tapón	
T	49	8000 A6177	1	Gamba Sx. compl.	L.H. fork leg assy	Fourche complete G.	Telegabel Kpl. L.	Horquilla izrda. compl.	
M	49	8000 A5303	1	Gamba Sx. compl.	L.H. fork leg assy	Fourche complete G.	Telegabel Kpl. L.	Horquilla izrda. compl.	
T	50	8000 A6178	1	Gamba Dx. compl.	R.H. fork leg assy	Fourche complete D.	Telegabel Kpl. R.	Horquilla derech. compl.	
M	50	8000 A5304	1	Gamba Dx. compl.	R.H. fork leg assy	Fourche complete D.	Telegabel Kpl. R.	Horquilla derech. compl.	
	51	8000 A0633	1	Piastrina (cod. colore E) Bu	Plate (color code E) Blue	Plaquette (cod.col. E) Bleu	Plättchen (C.Farbe E) Blau	Placa (còd.colòr E) Azùl	
	51	80A0 A0633	1	Piastrina (cod.col. B-G) Nero	Plate (color code B-G) Black	Plaquette (cod. col. B-G) Noir	Plättchen (C. F.B-G) Schwarz	Placa (còd. colòr B-G) Negro	
	52	8A00 67997	2	Vite	Screw	Vis	Schraube	Tornillo	
	53	8000 61355	2	Dado	Nut	Ecrou	Mutter	Tueca	
R	54	8000 80260	1	Olio forcella	Front fork oil	Huile fourche avant	Öl für die Vordergabel	Aceite horquilladelantera	
	55	8000 A0379	1	Gruppo guarnizioni	Gasket set	Groupe garnitures	Dichtungsatz	Grupo juntas	
	56	8A00 65503	2	Rosetta piana	Washer	Rondelle	Scheibe	Arandela	
	57	8000 69315	1	Dado	Nut	Ecrou	Mutter	Tuerca	
	58	8000 98237	1	Mozzetto inferiore	Hub	Moyeau	Radnabe	Cbo	

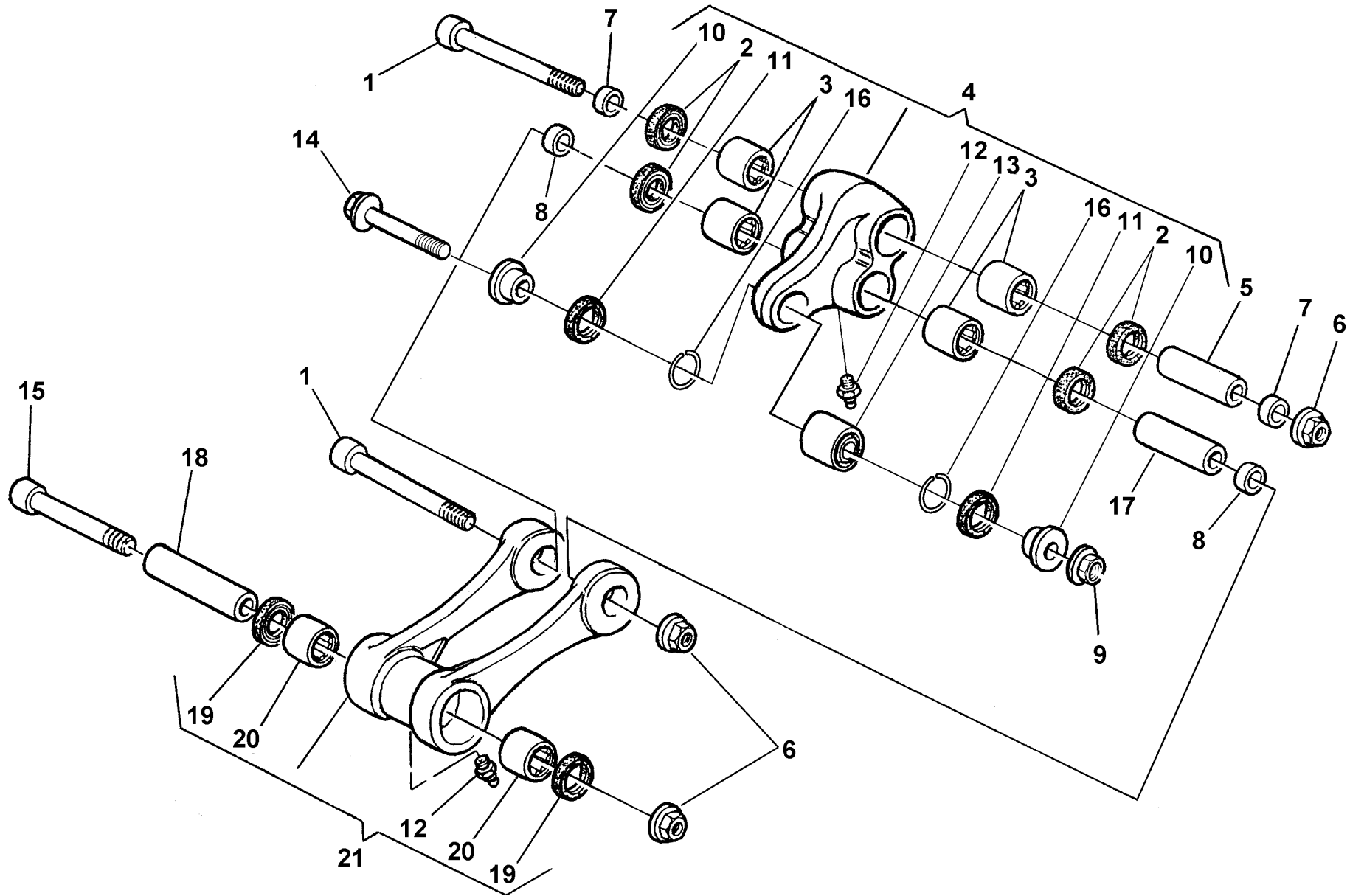


Note Notes Notas	Pos. No. Index Pos.	Numero di codice Code number Número de code Code Nummer Número código	Q.tà Q.ty Q.te M.ge C.ad	DENOMINAZIONE	NAME	DESIGNATION	BESHREIBUNG	DENOMINACION	Validità Validity Validité Gultig Validez
	59	8000 60233	4	Gommino	Rubber pad	Pièce caoutchouc	Gummistück	Junta de goma	
	60	8000 60234	2	Rosetta piana	Washer	Rondelle	Scheibe	Arandela	
	61	8000 53155	2	Distanziale	Spacer	Entretoise	Distanzstück	Separador	
	62	60N1 01219	2	Vite (M10x65 mm)	Screw(M10x65 mm)	Vis(M10x65 mm)	Schraube(M10x65 mm)	Tornillo(M10x65 mm)	
	63	8000 61314	2	Dado	Nut	Ecrou	Mutter	Tuerca	
	64	8000 98118	2	Mozzetto superiore	Hub	Moyeau	Radnabe	Cubo	
	65	8C00 69056	4	Vite (M8x30 mm)	Screw (M8x30 mm)	Vis (M8x30 mm)	Schraube (M8x30 mm)	Tornillo (M8x30 mm)	
	66	80A0 95696	1	Protez.steli Sx.(cod.col.E) Bu	Guard L.H. (color cod.E) Blue	Protection D. (cod.col.E) Bleu	Schutz L. (C.Farbe E) Blau	Protección izq.(còd.col.E)Azùl	
	66	8000 95696	1	Protezione steli Sx. (codice colore B-G) Nero	Guard L.H. (color code B-G) Black	Protection D. (code couleur B-G) Noir	Schutz L. (Code Farbe B-G) Schwarz	Protección izq. (còdigo colòr B-G) Negro	
	67	80G0 69338	1	Protezione steli Dx. (codice colore E) Bu	Guard R.H. (color code E) Blue	Protection G. (code couleur E) Bleu	Schutz R. (Code Farbe E) Blau	Protección der. (còdigo colòr E) Azùl	
	67	80C0 69338	1	Protezione steli Dx. (codice colore B-G) Nero	Guard R.H. (color code B-G) Black	Protection G. (code couleur B-G) Noir	Schutz R. (Code Farbe B-G) Schwarz	Protección der. (còdigo colòr B-G) Negro	
	68	8000 67997	6	Vite	Screw	Vis	Schraube	Tornillo	
	69	8000 69282	6	Bussola	Bush	Douille	Buchse	Manguito	
	70	8000 93283	2	Anello	Ring	Bague	Ring	Anilo	
	71	8B00 66525	2	Vite	Screw	Vis	Schraube	Tornillo	
	72	8000 56443	2	Dado	Nut	Ecrou	Mutter	Tuerca	
N	74		2	Distanziale	Spacer	Entretoise	Distanzstück	Separador	
T	76	8000 A0381	1	Kit boccole	Bush kit	Kit douille	Buchsekit	Kit manguito	
	77	8000 97749	1	Kit anelli di tenuta	Seal ring kit	Kit bague de retenue	Dichtringkit	Kit anillo de retención	
a				Forniti in gruppo pos. 55	Supplied in bag ref. N° 55	Son fournies en unités pos. 55	Sind im Umschlag Bez. Nr 55	Provisto en grupo pos. 55	
b				Forniti in gruppo pos. 76	Supplied in bag ref. N° 76	Son fournies en unités pos. 76	Sind im Umschlag Bez. Nr 76	Provisto en grupo pos. 76	
c				Forniti in gruppo pos. 77	Supplied in bag ref. N° 77	Son fournies en unités pos. 77	Sind im Umschlag Bez. Nr 77	Provisto en grupo pos. 77	

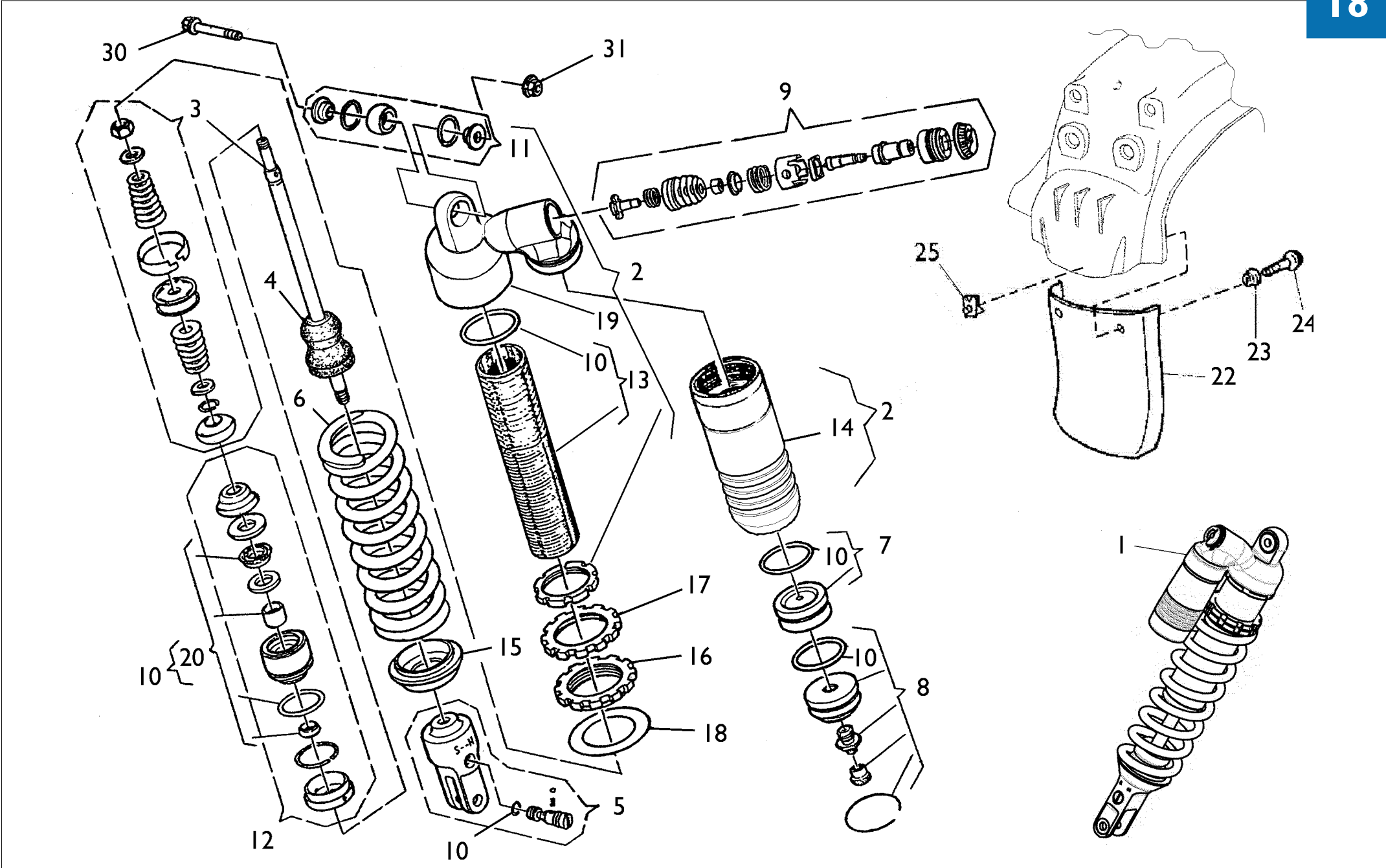


Note Notes Notes Marke Notas	Pos. No. N. Index Pos.	Numero di codice Code number Número de code Code Nummer Número código	Q.tà Q.ty Q.te Mge C.ad	DENOMINAZIONE	NAME	DESIGNATION	BESHREIBUNG	DENOMINACION	Validità Validity Validité Gültig Validez
	1	8B00 99616	1	Forcellone completo	Swing arm assy.	Fourche complete	Gabel, Kpl.	Horquilla compl.	
	2	8000 83904	2	Bussola	Bushing	Douille	Buchse	Manguito	
	3	80A0 73456	2	Guidacavo	Cable guide	Guide câble	Kabelführung	Gu+a-cable	
	4	8000 69282	2	Bussola	Bushing	Douille	Buchse	Manguito	
	5	8000 20536	1	Vite	Screw	Vis	Schraube	Tornillo	
	6	8A00 87810	2	Bussola	Bushing	Douille	Buchse	Manguito	
	7	8000 96944	1	Tendicatena lato dado (DX)	Chain adjuster - nut side (R.H.)	Tend. de chaine côtés ecrou(D.)	Kettenspanner Mutterseite (R.)	Tensor de cadena lato tuerca (DER.)	
	7	8000 96941	1	Tendicatena lato perno (SX)	Chain adjuster - pin side (L.H.)	Tend. de chaine côtés pivot (G.)	Kettenspanner bolzenseite (L.)	Tensor de cadena lato perno (IZ.)	
	8	8C00 61121	2	Vite	Screw	Vis	Schraube	Tornillo	
	9	8000 17810	2	Dado	Nut	Ecrou	Mutter	Tuerca	
	10	8000 08536	2	Rosetta	Washer	Rondelle	Scheibe	Arandela	
	11	80A0 74388	2	Tappo	Plug	Bouchon	Verschluss	Tapón	
	12	8000 71620	1	Perno forcellone	Fork pin	Pivot fourche	Gabelbolzen	Perno horquilla	
	13	8000 32388	1	Rosetta piana	Washer	Rondelle	Scheibe	Arandela	
	14	8000 71623	1	Dado	Nut	Ecrou	Mutter	Tuerca	
	15	8000 75166	4	Scodellino	Cup	Cuvette	Teller	Cubeta	
	16	8000 99619	1	Pattino catena	Chain slider	Glissière	Gleitbahn	Plato cadena	
	17	8000 20536	3	Vite	Screw	Vis	Schraube	Tornillo	
	18	8000 36137	4	Rosetta	Washer	Rondelle	Scheibe	Arandela	
	19	8000 59289	1	Scodellino	Cup	Cuvette	Teller	Cubeta	
	20	8000 87027	1	Tappo	Plug	Bouchon	Verschluss	Tapón	
	21	8A00 67997	2	Vite (M5x16mm)	Screw (M5x16mm)	Vis (M5x16mm)	Schraube (M5x16mm)	Tornillo (M5x16mm)	
	22	8000 67997	1	Vite	Screw	Vis	Schraube	Tornillo	
	23	8000 36137	1	Rosetta	Washer	Rondelle	Scheibe	Arandela	
	24	8000 A5311	1	Copricatena (codice colore B-E-G) Nero	Chain guard (color code B-E-G) Black	Carter de chaine (code couleur B-E-G) Noir	Kettenkasten (Code Farbe B-E-G) Schwarz	Cubre-cadena (código colòr B-E-G) Negro	
	25	60N1 01059	1	Vite	Screw	Vis	Schraube	Tornillo	
	32	8000 62795	1	Vite (M8x50mm)	Screw (M8x50mm)	Vis (M8x50mm)	Schraube (M8x50mm)	Tornillo (M8x50mm)	
	33	8000 72869	1	Staffa guidacatena	Plate	Plaque	Platte	Placa	
	36	8000 62731	1	Vite (M6x45mm)	Screw (M6x45mm)	Vis (M6x45mm)	Schraube (M6x45mm)	Tornillo (M6x45mm)	
	37	8000 75160	4	Rivetto	Rivet	Rivet	Niet	Remache	

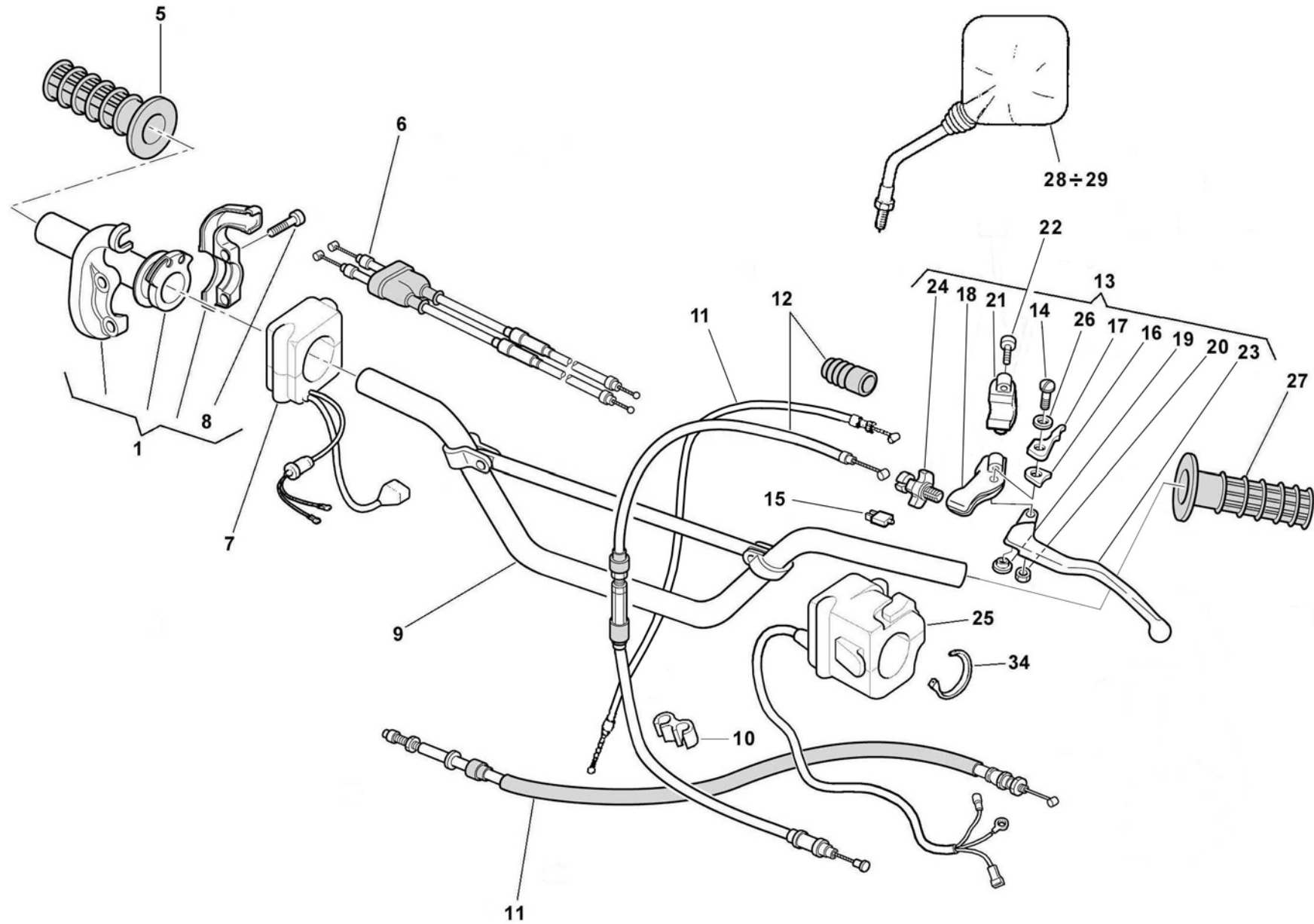




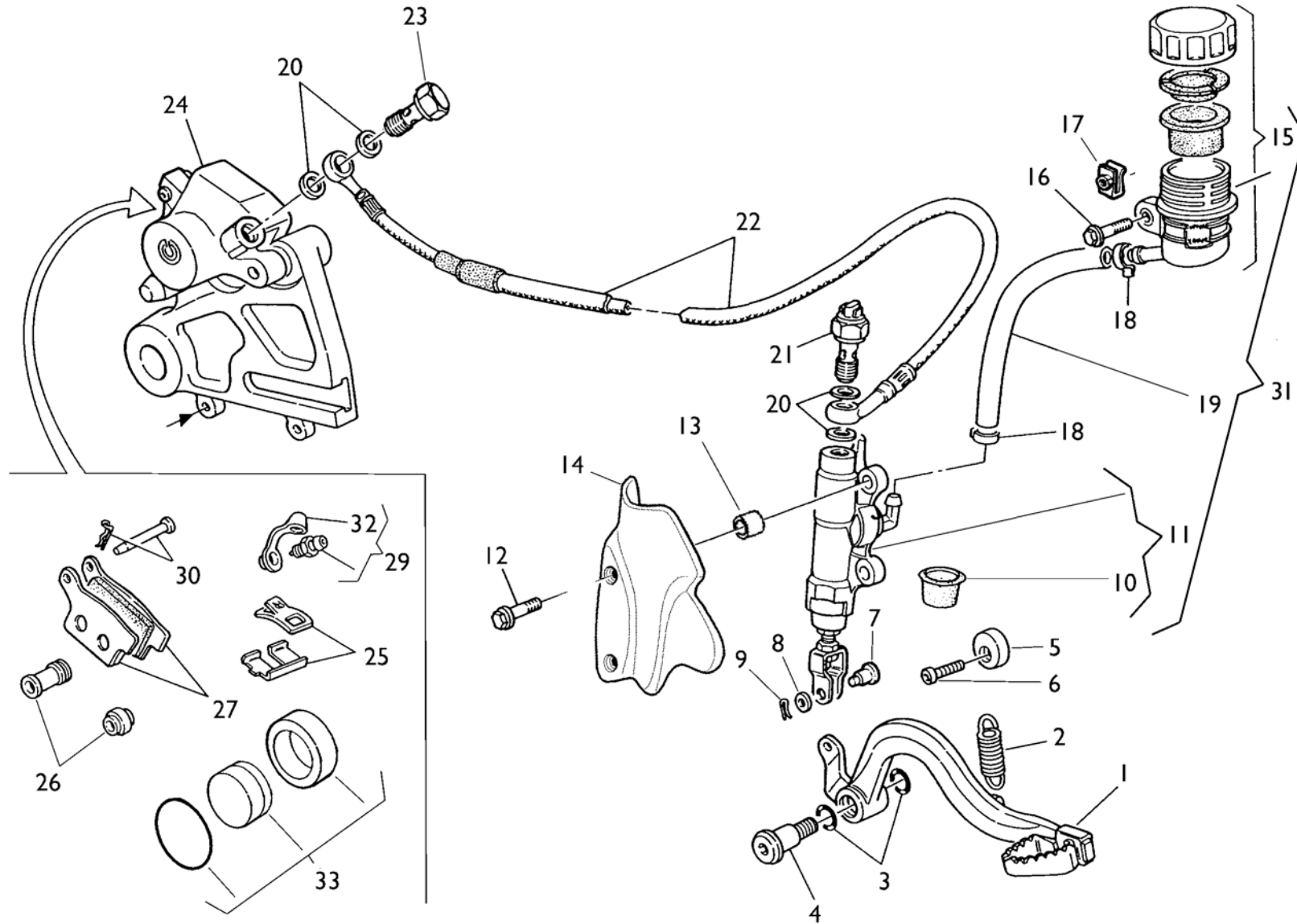
Note Notes Notes Marke Notas	Pos. No. N. Index Pos.	Numero di codice Code number Número de code Code Nummer Número código	Q.tà Q.ty Q.te Mge C.ad	DENOMINAZIONE	NAME	DESIGNATION	BESHREIBUNG	DENOMINACION	Validità Validity Validité Gültig Validez
	1	8000 93124	2	Vite (M12x103mm)	Screw (M12x100mm)	Vis (M12x100mm)	Schraube (M12x100mm)	Tornillo (M12x100mm)	
	2	8000 86137	4	Anello di tenuta (\varnothing 34x \varnothing 26x4mm)	Seal Ring (\varnothing 34x \varnothing 26x4mm)	Bague de retenue (\varnothing 34x \varnothing 26x4mm)	Dichtring (\varnothing 34x \varnothing 26x4mm)	Anillo de retención (\varnothing 34x \varnothing 26x4mm)	
	3	8000 87136	4	Cuscinetto (\varnothing 28x \varnothing 22x16mm)	Bearing (\varnothing 28x \varnothing 22x16mm)	Roulement (\varnothing 28x \varnothing 22x16mm)	Lager (\varnothing 28x \varnothing 22x16mm)	Cojinete (\varnothing 28x \varnothing 22x16mm)	
	4	8000 97052	1	Bilanciere	Rocking lever	Balancier	Schwinge	Balancines	
	5	8000 87176	1	Spinotto D22d15L50,4	Gudgeon	Axe	Bolzen	Perno	
	6	8000 42023	3	Dado	Nut	Ecrou	Mutter	Tuerca	
	7	8000 86177	1	Distanziale D26d15Sp5	Spacer	Entretoise	Distanzstück	Separador	
	8	8A00 86177	1	Distanziale D26d15Sp9	Spacer	Entretoise	Distanzstück	Separador	
	9	8000 42022	1	Dado	Nut	Ecrou	Mutter	Tuerca	
	10	1511 33302	2	Bussola	Bushing	Douille	Buchse	Manguito	
	11	8000 38767	2	Guarnizione	Gasket	Garniture	Dichtung	Junta	
	12	8000 01412	2	Ingrassatore	Lubricator	Graisser	Schmierbüchse	Lubricador	
	13	8000 72168	1	Cuscinetto sferico (\varnothing 12x \varnothing 26x16mm)	Bearing (\varnothing 12x \varnothing 26x16mm)	Roulement (\varnothing 12x \varnothing 26x16mm)	Lager (\varnothing 12x \varnothing 26x16mm)	Cojinete (\varnothing 12x \varnothing 26x16mm)	
	14	8D00 62797	1	Vite (M10x47mm)	Screw (M10x47mm)	Vis (M10x47mm)	Schraube (M10x47mm)	Tornillo (M10x47mm)	
	15	8B00 93124	1	Vite (M12x131mm)	Screw (M12x131mm)	Vis (M12x131mm)	Schraube (M12x131mm)	Tornillo (M12x131mm)	
	16	8000 90561	2	Anello elastico	Seal	Bague	Ring	Anillo	
	17	8D00 86176	1	Spinotto D22d15L58,4	Gudgeon	Axe	Bolzen	Perno	
	18	8000 97050	1	Spinotto	Gudgeon	Axe	Bolzen	Perno	
	19	8000 38521	2	Anello di tenuta (\varnothing 28x \varnothing 22x4mm)	Seal Ring (\varnothing 28x \varnothing 22x4mm)	Bague de retenue (\varnothing 28x \varnothing 22x4mm)	Dichtring (\varnothing 28x \varnothing 22x4mm)	Anillo de retención (\varnothing 28x \varnothing 22x4mm)	
	20	8000 A4427	2	Cuscinetto (\varnothing 28x \varnothing 22x20mm)	Bearing (\varnothing 28x \varnothing 22x20mm)	Roulement (\varnothing 28x \varnothing 22x20mm)	Lager (\varnothing 28x \varnothing 22x20mm)	Cojinete (\varnothing 28x \varnothing 22x20mm)	
	21	8000 A4428	1	Tirante orizzontale	Tie rod	Tirant	Spannstange	Tirante	



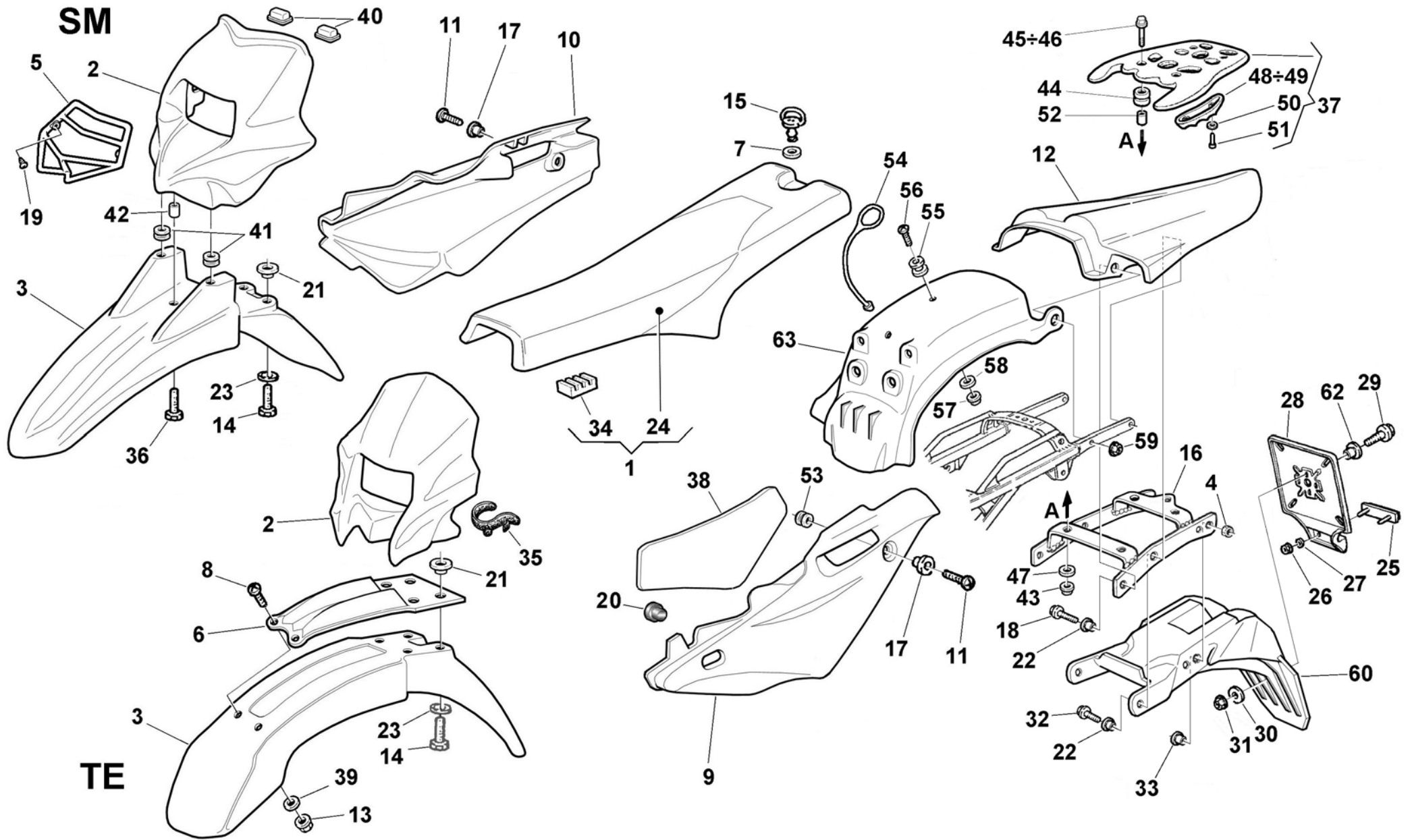
Note Notes Notes Marke Notas	Pos. No. N. Index Pos.	Numero di codice Code number Número de code Code Nummer Número código	Q.tà Q.ty Q.te Mge C.ad	DENOMINAZIONE	NAME	DESIGNATION	BESHREIBUNG	DENOMINACION	Validità Validity Validité Gültig Validez
T	1	8000 A6190	1	Ammortizzatore completo	Shock-absorber	Ammortisseur	Stossdampfer	Amortiguador	
S	1	8000 A5312	1	Ammortizzatore completo	Shock-absorber	Ammortisseur	Stossdampfer	Amortiguador	
	2	8000 A6668	1	Gruppo corpo	Damper case assy	Groupe corps amortisseur	Stossdämpferkörper Kpl.	Corpo amortiguador compl.	
T	3	8000 A6669	1	Gruppo stelo	Rod assy	Groupe tige	Pumpenstückgruppe	Grupo espiga	
S	3	8000 A6673	1	Gruppo stelo	Rod assy	Groupe tige	Pumpenstückgruppe	Grupo espiga	
	4	8000 A6670	1	Tampone	Pad	Tampon	Stopfen	Tampyn	
	5	8000 98489	1	Gruppo forcella	Fork assy	Groupe fourche	Gabelgruppe Kpl.	Grupo horquilla	
	6	8000 98520	1	Molla (k=6,4 Kg/mm)	Spring (k=6,4 Kg/mm)	Ressort (k=6,4 Kg/mm)	Feder (k=6,4 Kg/mm)	Resorte (k=6,4 Kg/mm)	
	7	8000 A5071	1	Diaframma	Diaphragm	Diaphragme	Biegeplatte	Diafragma	
	8	8000 A1508	1	Gruppo serbatoio	Tank assy	Groupe reservoir	Tankgruppe Kpl.	Grupo deposito compl.	
	9	8000 A6671	1	Gruppo regolazione	Adjust set	Groupe reglage	Regelungsgruppe	Grupo regulaciòn	
T	10	8000 A5072	1	Gruppo guarnizioni	Gasket set	Groupe garnitures	Dichtungssatz	Grupo juntas	
S	10	8000 A5364	1	Gruppo guarnizioni	Gasket set	Groupe garnitures	Dichtungssatz	Grupo juntas	
	11	8000 89089	1	Gruppo snodo	Ball joint assy	Groupe joint a rotule	Kugelgelenkgruppe Kpl.	Grupo articulaciòn esferica	
	12	8000 98494	1	Gruppo guida stelo	Guide rod assy	Groupe guide tige	Pumpenstückführungsgruppe	Grupo guja espiga	
	13	8000 A6672	1	Corpo ammortizzatore	Damper case	Corps amortisseur	Stossdämpferkörper	Corpo amortiguador	
	14	8000 A3650	1	Serbatoio	Tank	Reservoir	Tank	Deposito	
	15	8000 98496	1	Fondello	Bottom	Fond	Bodenscheibe	Casquilo	
	16	8000 98497	1	Ghiera	Ring nut	Embout	Nutmutter	Virola	
	17	8000 98498	1	Ghiera	Ring nut	Embout	Nutmutter	Virola	
	18	8000 98499	1	Rosetta per molla	Washer	Rondelle	Scheibe	Arandela	
	19	8000 98517	1	Supporto serbatoio	Tank support	Support reservoir	Gastankhalterung	Soporte deposito	
	20	8000 A3651	1	Gruppo guarnizioni per stelo	Rod gasket set	Jeu joints pour tige	Pumpenstock Dichtungssatz	Serie juntas por espiga	
	22	8000 69551	1	Protezione ammortizzatore	Guard	Protection	Schutz	Protección	
	23	8000 69429	6	Bussola	Bushing	Douille	Buchse	Manguito	
	24	8000 62727	6	Vite	Screw	Vis	Schraube	Tornillo	
	25	8000 46893	6	Dado a graffetta	Nut	Ecrou	Mutter	Tuerca	
	30	8D00 62797	1	Vite (M10x47 mm)	Screw (M10x47 mm)	Vis (M10x47 mm)	Schraube (M10x47 mm)	Tornillo (M10x47 mm)	
	31	8000 42022	1	Dado	Nut	Ecrou	Mutter	Tuerca	



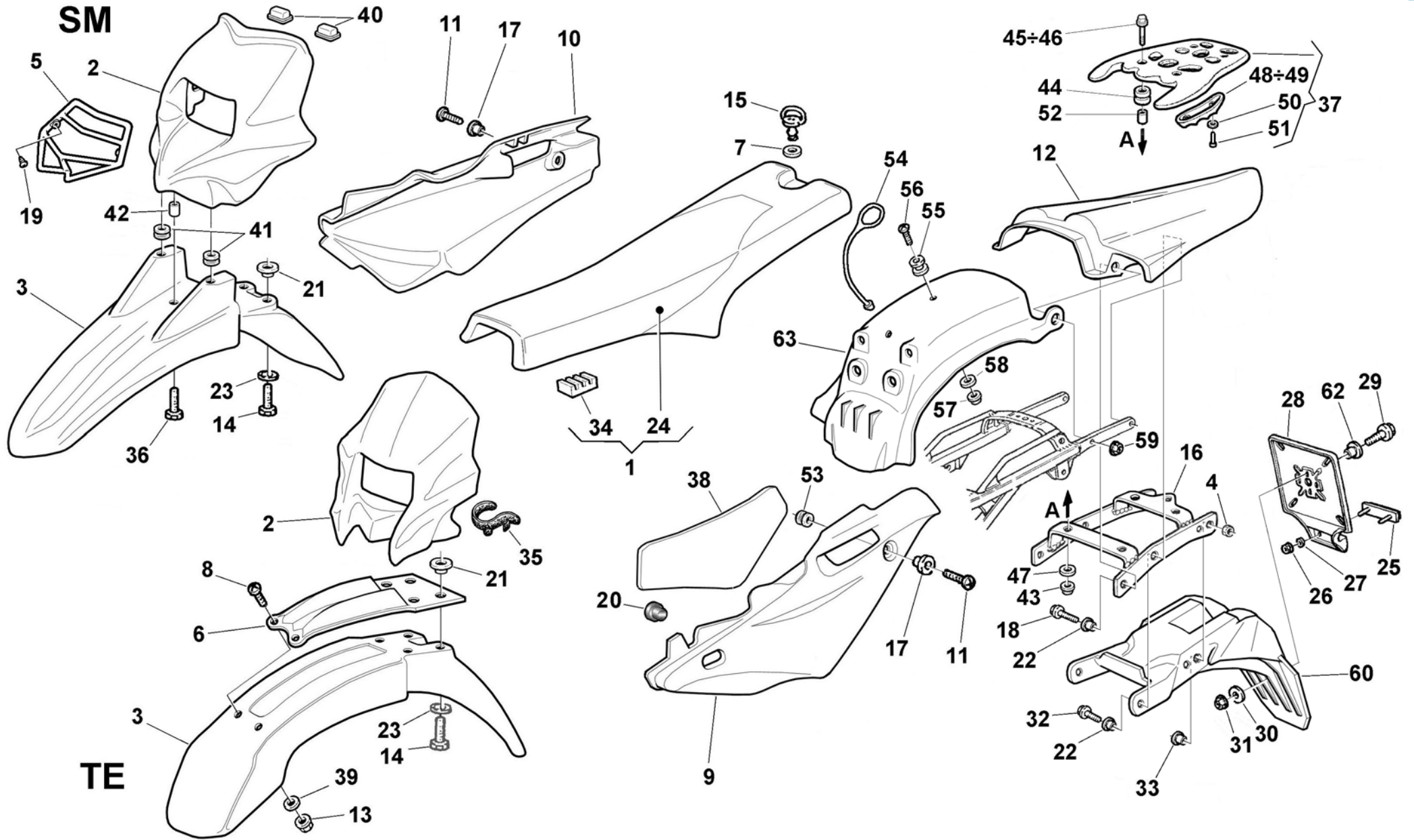
Note Notes Notes Marke Notas	Pos. No. N. Index Pos.	Numero di codice Code number Número de code Code Nummer Número código	Q.tà Q.ty Q.te Mge C.ad	DENOMINAZIONE	NAME	DESIGNATION	BESHREIBUNG	DENOMINACION	Validità Validity Validité Gültig Validez
	1	8000 98209	1	Comando gas completo	Throttle control compl.	Commande gaz compl.	Gasgriff kpl.	Accionam. aceler. compl.	
	5	8000 A6056	1	Manopola Dx.	R.H. grip	Poignée G.	Griff R.	Manopla der.	
	6	8000 A4630	1	Trasm. com. ga	Throttle wire	Fil comm. gaz	Gassteuerung kabel	Tran. acelerador	
T	7	8A00 A6779	1	Commutatore Dx.	R.H. switch	Commutateur	Kombischalter	Conmutador	
M	7	8B00 A6779	1	Commutatore Dx.	R.H. switch	Commutateur	Kombischalter	Conmutador	
	9	8000 88280	1	Manubrio	Hanblebar	Guidon	Lenker	Manillar	
	10	8000 88597	1	Guida trasmissione frizione	Guide	Guide	Führung	Guia	
	11	8000 A8282	1	Trasmissione starter	Starter wire	Trasm. comm. starter	Anlassen Kabel	Transm. mando starter	
	12	8000 A6087	1	Trasmissione comando frizione	Clutch transm.	Transm. com. embrayage	Führungssteuer. der Kupplung	Tran. mando embr. compl.	
	13	8A00 87054	1	Comando frizione compl.	Clutch control lever, assy	Levier com. embrayage compl.	Kupplungshebel, Kpl.	Palanca embrague comp.	
	14	8000 89815	1	Perno	Pin	Pivot	Bolzen	Perno	
	15	8000 95248	1	Interruttore frizione	Clutch switch	Interrupteur comm.embrajage	Schalter	Interruptor mando embragie	
	16	8000 87276	1	Piastrina	Plate	Plaquette	Plättchen	Placa	
	17	8000 47822	1	Leva aria	Starter control	Commande starter	Startergriff	Accionamiento arranque	
	18	8A00 88746	1	Supporto leva frizione	Clutch lever support	Support levier embrayage	Kupplungshebelhalterung	Soporte palanca embrague	
	19	8000 89814	1	Dstanziale	Spacer	Entretoise	Distanzstück	Separadòr	
	20	8000 61313	1	Dado	Nut	Ecrou	Mutter	Tuerca	
	21	8000 78915	1	Cavallotto	U-Bolt	Cavalier	Bügelbolzen	Caballete	
T	22	8000 62728	2	Vite di fissaggio cavallotto	Screw	Vis	Schraube	Tornillo	
S	22	8000 62729	2	Vite di fissaggio cavallotto	Screw	Vis	Schraube	Tornillo	
	23	8000 89813	1	Leva frizione	Clutch lever	Levier embrayage	Kupplungshebel	Palanca mando embrague	
	24	8000 67355	1	Gruppo registro	Adjuster set	Groupe reglage	Kupplungsreglergruppe	Grupo regul.	
	25	8000 99721	1	Commutatore Sx.	L.H. switch	Commutateur	Kombischalter	Conmutador	
	26	8000 47826	1	Rosetta	Washer	Rondelle	Scheibe	Arandela	
	27	8000 A6057	1	Manopola Sx.	L.H. grip	Poignée G.	L. Griff	Manopla izrda.	
D	28	8B00 68934	1	Specchietto retrovisore Dx	R.H. driving mirror	Rétroviseur D.	Rückspiegel Rechts	Espejo retrovisor derecho	
D	29	8C00 68934	1	Specchietto retrovisore Sx	L.H. driving mirror	Rétroviseur G.	Rückspiegel Links	Espejo retrovisor izquierdo	
	34	8000 50005	1	Fascetta serratubo	Clamp	Colliér	Schelle	Banda	



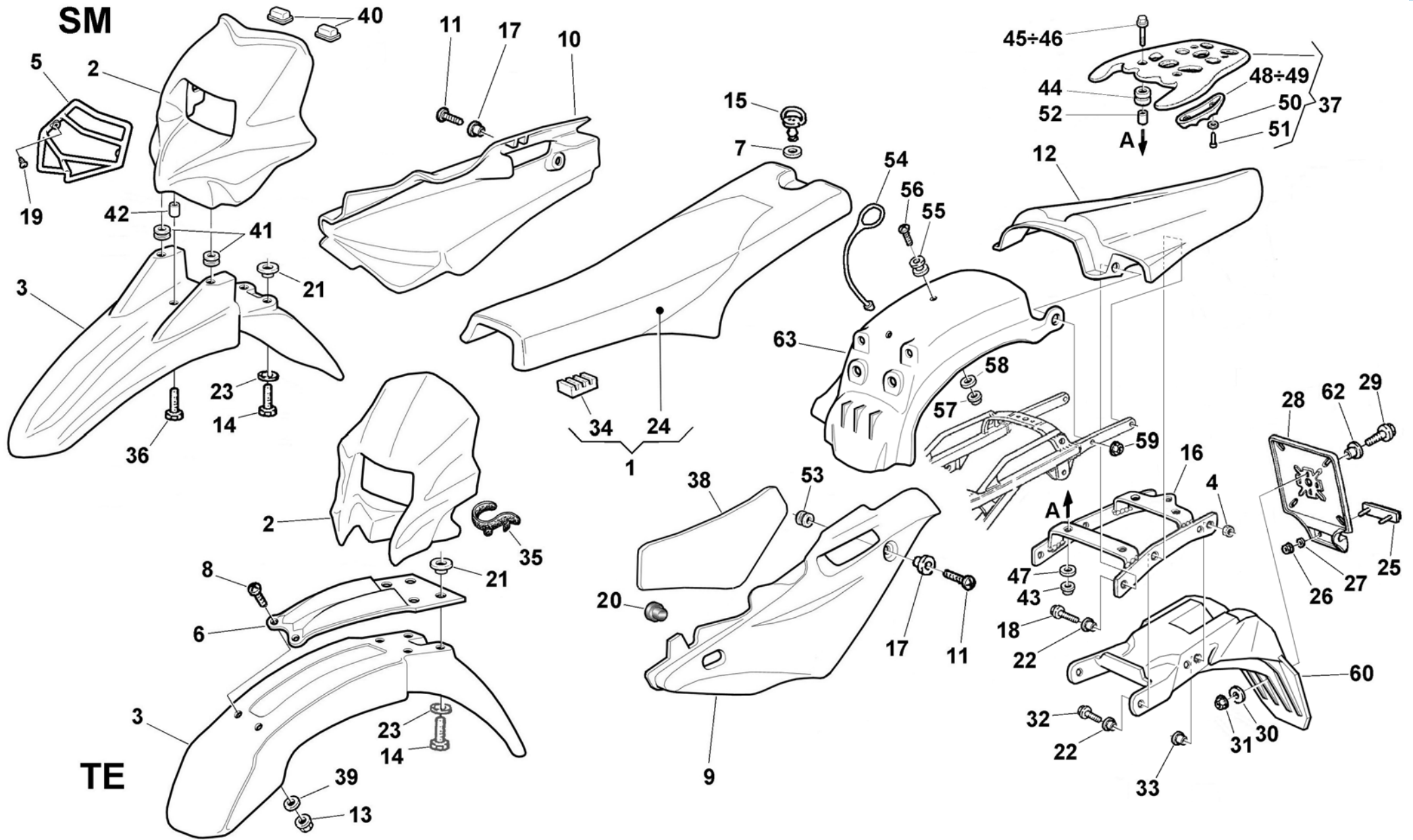
Note Notes Notes Marke Notas	Pos. No. N. Index Pos.	Numero di codice Code number Número de code Code Nummer Número código	Q.tà Q.ty Q.te Mge C.ad	DENOMINAZIONE	NAME	DESIGNATION	BESHREIBUNG	DENOMINACION	Validità Validity Validité Gültig Validez
	1	8000 85958	1	Pedale comando freno	Brake control pedal	Levier comm. frein	Bremshebel	Palanca accionamiento freno	
	2	8000 55903	1	Molla	Spring	Ressort	Feder	Resorte	
	3	8000 22551	2	Anello OR	O-Ring	Bague OR	O-Ring	Anillo OR	
	4	8000 55902	1	Vite	Screw	Vis	Schraube	Tornillo	
	5	8A00 69125	1	Camma regolazione	Cam	Came	Nocken	Excéntrico	
	6	8000 55241	1	Vite per camma	Screw	Vis	Schraube	Tornillo	
	7	8000 70696	1	Perno	Control rod	Coulisseau	Steuerstange	Varilla	
	8	8000 56377	1	Rosetta	Washer	Rondelle	Scheibe	Arandela	
	9	64N1 20068	1	Copiglia	Split pin	Goupille	Splint	Clavija	
	10	8000 79075	1	Cuffia	Cap	Capuchons	Kappa	Gorro	
	11	8000 76338	1	Pompa comando freno compl.	Brake pump	Pompe frein	Bremspumpe	Bomba freno	
	12	8000 62728	2	Vite	Screw	Vis	Schraube	Tornillo	
	13	8000 69429	2	Bussola	Bushing	Douille	Buchse	Manguito	
	14	8000 A5583	1	Protezione pompa freno	Guard	Protection	Schutz	Protección	
	15	8000 61078	1	Serbatoio olio completo	Oil tank assy	Reservoir huile compl.	Öltank Kpl.	Depósito aceite completo	
	16	8000 62727	1	Vite	Screw	Vis	Schraube	Tornillo	
	17	8000 46893	1	Dado	Nut	Ecrou	Mutter	Tuerca	
	18	8000 42349	2	Molletta	Spring	Ressort	Feder	Resorte	
	19	8L00 66179	1	Tubazione	Pipe	Tuyau	Rohr	Tubo	
	20	8000 21480	4	Rosetta di tenuta	Washer	Rondelle	Scheibe	Arandela	
	21	8000 94849	1	Interruttore stop posteriore	Stop switch	Interrupteur stop	Stopschalter	Interruptor stop	
	22	8000 A0665	1	Tubo mandata olio	Pipe	Tuyau	Rohr	Tubo	
	23	8000 57155	1	Vite	Screw	Vis	Schraube	Tornillo	
	24	8000 96939	1	Pinza freno post.	Brake caliper	Eltrier frein	Bremssattel	Pinza	
	25	8000 85932	1	Gruppo revisione mollette	Spring set	Kit revision ressort	Federsatz	Grupo revis. resorte	
	26	8000 79066	1	Gruppo revisione cuffie	Caps revision set	Groupe revision capuchons	Kappa reparatursatz	Grupo revis. gorro	
	27	8000 A9231	1	Coppia pastiglie	Pads pair	Paire plaquettes	Bremsbelagpaar	Pareja pastillas	
	29	8000 A0931	1	Gruppo revisione spurgo	Bleeding set	Kit de revision curage	Reinigungsatz	Grupo revis. purga	
	30	8000 A0933	1	Perno copiglia	Pin and split pin	Pivots et goupille	Bolzen und splint	Pernos y clavija	
	31	8A00 76026	1	Ass. pompa comando freno posteriore completo	Brake pump assy	Groupe pompe frein	Bremspumpegruppe Kpl.	Grupo bomba freno	
	32	8000 53259	1	Parapolvere	Dust cover	Pare poivre	Schutzhaube	Para polvo	
	33	8000 A0934	1	Ass. pistoncino e anelli	Piston and seal	Piston et anneaux	Kolben und dichtung	Pistón y anillos	



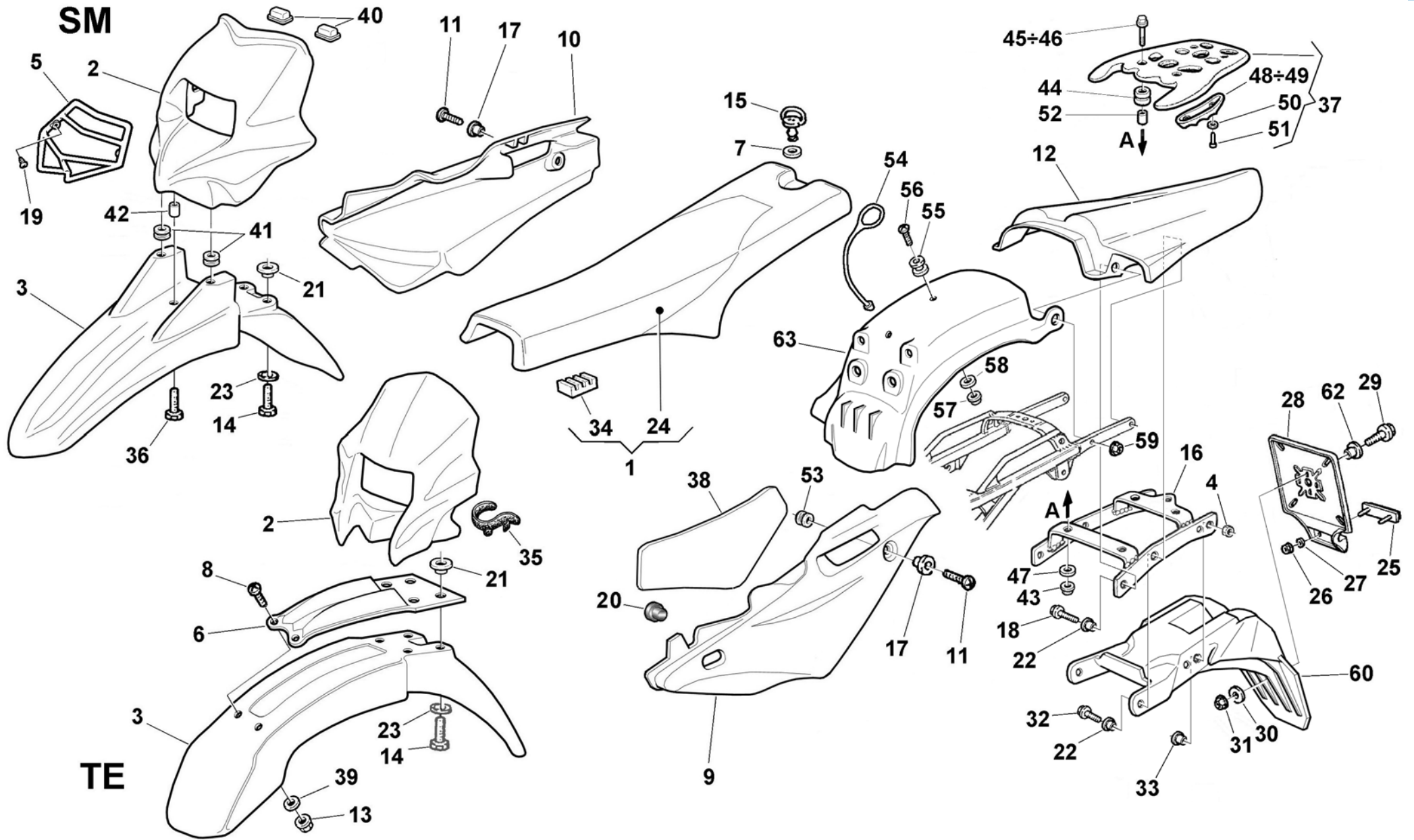
Note Notes Notes Marke Notas	Pos. No. N. Index Pos.	Numero di codice Code number Número de code Code Nummer Número código	Q.tà Q.ty Q.te Mge C.ad	DENOMINAZIONE	NAME	DESIGNATION	BESHREIBUNG	DENOMINACION	Validità Validity Validité Gültig Validez
	1	8000 A8412	1	Sella (codice colore B) Grigio	Seat (color code B) Grey	Siège (code couleur B) Gris	Sattel (Code Farbe B) Grau	Sillín (còdigo colòr B) Griso	
	1	8000 A7928	1	Sella (codice colore E) BLU	Seat (color code E) BLUE	Siège (code couleur E) BLEU	Sattel (Code Farbe E) BLAU	Sillín (còdigo colòr E) AZÚL	
	1	8A00 A7928	1	Sella (codice colore G) NERO	Seat (color code G) BLACK	Siège (code couleur G) NOIR	Sattel (Code Farbe G) SCHWARZ	Sillín (còdigo colòr G) NEGRO	
T	2	80B0 A4206	1	Cupolino (codice colore E) BLU	Fairing (TC-SMR) (color code E)	Carenage (code couleur E) Bleu	Verkleidung (Code Farbe E) Blau	Cupula (còdigo colòr E) Azùl	
T	2	80A0 A4206	1	Cupolino (codice colore G) Nero	Fairing (color code B-G) Black	Carenage (code couleur B-G) Noir	Verkleidung (Code Farbe B-G) Schwarz	Cupula (còdigo colòr B-G) Negro	
M	2	80A0 A4716	1	Cupolino (codice colore G) Nero	Fairing (color code B-G) Black	Carenage (code couleur B-G) Noir	Verkleidung (Code Farbe B-G) Schwarz	Cupula (còdigo colòr B-G) Negro	
M	2	8000 A6156	1	Cupolino (codice colore B) Grigio	Fairing (color code B) Grey	Carenage (code couleur B) Gris	Verkleidung (Code Farbe B) Grau	Cupula (còdigo colòr B) Griso	
M	2	80B0 A4716	1	Cupolino (codice colore E) BLU	Fairing (color code E) BLUE	Carenage (code couleur E) BLEU	Verkleidung (Code Farbe E) BLAU	Cupula (còdigo colòr E) AZÚL	
T	3	8000 A1589	1	Parafango ant. (codice colore E) Giallo	Front mudguard (color code E) Yellow	Garde-boue avant (code couleur E) Jaune	Vord. Kotfluegel (Code Farbe E) Gelb	Guarda-barros del. (còdigo colòr E) Amarillo	
T	3	80B0 A1589	1	Parafango ant. (codice colore G) Bianco	Front mudguard (color code G) White	Garde-boue avant (code couleur G) Blanc	Vord. Kotfluegel (Code Farbe G) Weiss	Guarda-barros del. (còdigo colòr G) Blanco	
M	3	80C0 A4711	1	Parafango ant. (codice colore G) Bianco	Front mudguard (color code G) White	Garde-boue avant (code couleur G) Blanc	Vord. Kotfluegel (Code Farbe G) Weiss	Guarda-barros del. (còdigo colòr G) Blanco	
M	3	8000 A6154	1	Parafango ant. (codice colore B) Grigio	Front mudguard (color code B) Grey	Garde-boue avant (code couleur B) Gris	Vord. Kotfluegel (Code Farbe B) Grau	Guarda-barros del. (còdigo colòr B) Griso	
M	3	8000 A4711	1	Parafango ant. (codice colore E) Giallo	Front mudguard (color code E) Yellow	Garde-boue avant (code couleur E) Jaune	Vord. Kotfluegel (Code Farbe E) Gelb	Guarda-barros del. (còdigo colòr E) Amarillo	
	4	8000 61313	2	Dado	Nut	Ecrou	Mutter	Tuerca	
M	5	8000 A6205	1	Griglia	Grille	Grille	Gitter	Parilla	
T	6	80A0 A4198	1	Rinforzo per parafango	Fender holder	Soutie pour garde-boue	Kotfluegelsupport	Soporte por guardabarros del.	
	7	8000 69149	1	Rosetta elastica	Spring washer	Rondelle élastique	Federscheibe	Arandela elástica	
T	8	80A0 65535	2	Vite	Screw	Vis	Schraube	Tornillo	
M	9	8000 A6167	1	Pannello sinistro (codice colore B) Grigio	L.H. panel (color code B) Grey	Panneau, G. (code couleur B) Gris	Streifen. L. (Code Farbe B) Grau	Panel Izq. (còdigo colòr B) Griso	



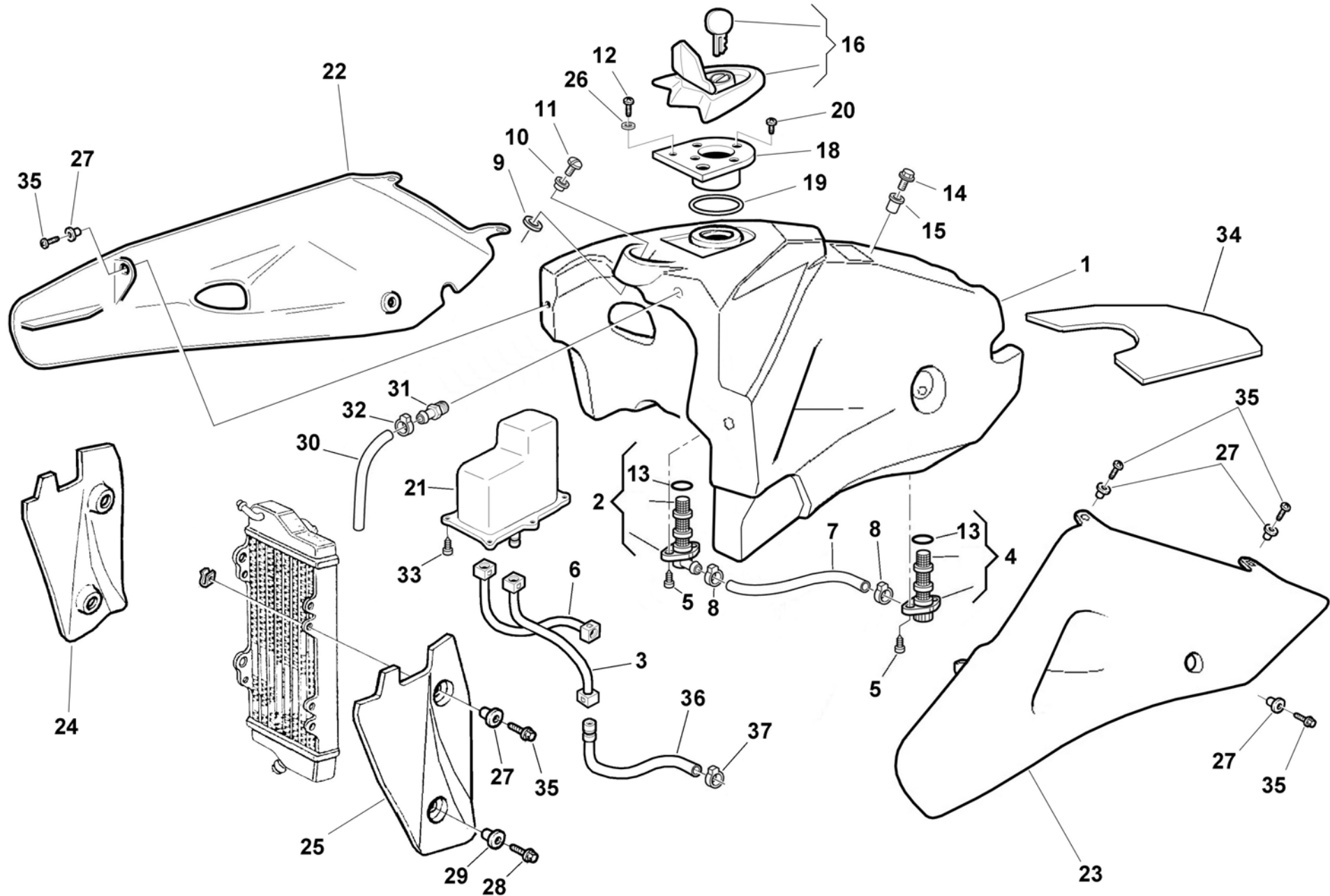
Note Notes Notes Marke Notas	Pos. No. N. Index Pos.	Numero di codice Code number Número de code Code Nummer Número código	Q.tà Q.ty Q.te Mge C.ad	DENOMINAZIONE	NAME	DESIGNATION	BESHREIBUNG	DENOMINACION	Validità Validity Validité Gultig Validez
	9	8000 A4739	1	Pannello sinistro (codice colore E) Giallo	L.H. panel (color code E) Yellow	Panneau, G. (code couleur E) Jaune	Streifen. L. (Code Farbe E) Gelb	Panel Izq. (código colòr E) Amarillo	
	9	80C0 A4739	1	Pannello sinistro (codice colore G) Bianco	L.H. panel (color code G) White	Panneau, G. (code couleur G) Blanc	Streifen. L. (Code Farbe G) Weiss	Panel Izq. (código colòr G) Blanco	
M	10	8000 A6168	1	Pannello destro (codice colore B) Grigio	R.H. panel (color code B) Grey	Panneau, D. (code couleur B) Gris	Streifen. R. (Code Farbe B) Grau	Panel Der. (código colòr B) Griso	
	10	8000 A4738	1	Pannello destro (codice colore E) Giallo	R.H. panel (color code E) Yellow	Panneau, D. (code couleur E) Jaune	Streifen. R. (Code Farbe E) Gelb	Panel Der. (código colòr E) Amarillo	
	10	80C0 A4738	1	Pannello destro (codice colore G) Bianco	R.H. panel (color code G) White	Panneau, D. (code couleur G) Blanc	Streifen. R. (Code Farbe G) Weiss	Panel Der. (código colòr G) Blanco	
	11	8000 62727	2	Vite	Screw	Vis	Schraube	Tornillo	
M	12	8000 A8484	1	Parafango post. (codice colore B) Grigio	Rear mudguard (color code B) Grey	Garde-boue arriere (code couleur B) Gris	Hint. Kotfluegel (Code Farbe B) Grau	Guarda-barros tras. (código colòr B) Griso	
	12	8000 A8483	1	Parafango post. (codice colore E) Giallo	Rear mudguard (color code E) Yellow	Garde-boue arriere (code couleur E) Jaune	Hint. Kotfluegel (Code Farbe E) Gelb	Guarda-barros tras. (código colòr E) Amarillo	
	12	80C0 A8483	1	Parafango post. (codice colore G) Bianco	Rear mudguard (color code G) White	Garde-boue arriere (code couleur G) Blanc	Hint. Kotfluegel (Code Farbe G) Weiss	Guarda-barros tras. (código colòr G) Blanco	
T	13	8000 61355	2	Dado	Nut	Ecrou	Mutter	Tuerca	
T	14	8000 62728	4	Vite	Screw	Vis	Schraube	Tornillo	
M	14	8000 62727	4	Vite	Screw	Vis	Schraube	Tornillo	
	15	8000 69148	1	Perno	Pin	Pivot	Bolzen	Perno	
	16	8A00 A5377	1	Supporto per portapacchi	Parcel rack holder	Support porte-bagages	Gepackhalterung	Soporte porta equipaje	
	17	8000 45495	2	Boccola	Bushing	Douille	Buchse	Casquillo	
	18	8000 62730	2	Vite (M6x30mm)	Screw (M6x30mm)	Vis (M6x30mm)	Schraube (M6x30mm)	Tornillo (M6x30mm)	
M	19	80A0 63228	2	Vite	Screw	Vis	Schraube	Tornillo	
	20	8000 A8407	1	Gommino	Rubber pad	Piece caoutchouc	Gummstück	Junta de goma	
T	21	8C00 69429	4	Bussola	Bushing	Douille	Buchse	Manguito	
M	21	8000 69429	4	Bussola	Bushing	Douille	Buchse	Manguito	
	22	8C00 69429	4	Bussola	Bushing	Douille	Buchse	Manguito	
	23	8000 48814	4	Rosetta	Washer	Rondelle	Scheibe	Arandela	
	24	8000 A8411	1	Rivestimento sella (codice colore B) Grigio	Saddle covering (color code B) Grey	Revetement selle (code couleur B) Gris	Sattelverkleidung (Code Farbe B) Grau	Revestimiento sillin (código colòr B) Griso	



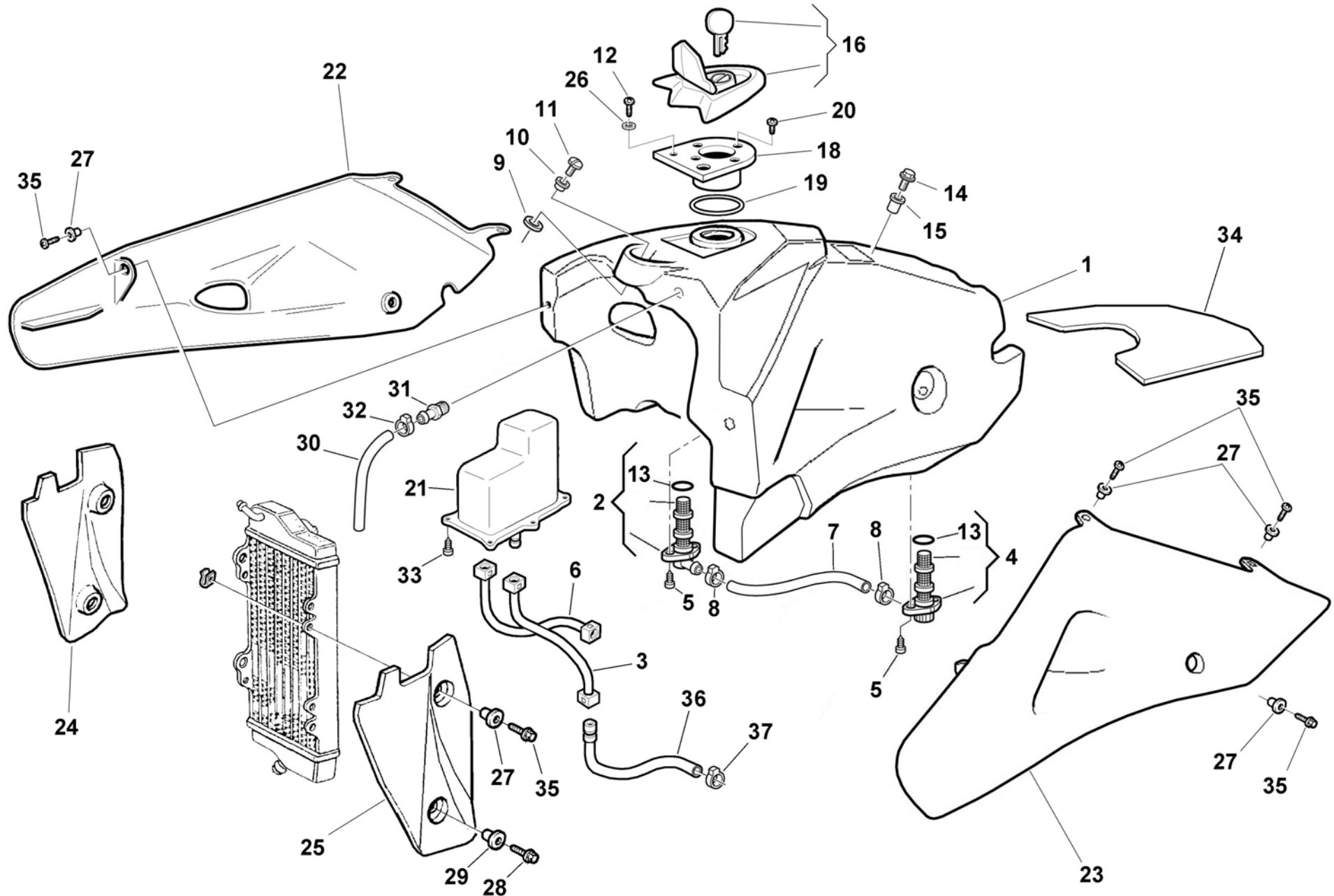
Note Notes Notas	Pos. No. N. Index Pos.	Numero di codice Code number Número de code Code Nummer Número código	Q.tà Q.ty Q.te Mge C.ad	DENOMINAZIONE	NAME	DESIGNATION	BESHREIBUNG	DENOMINACION	Validità Validity Validité Gultig Validez
	24	8000 A8413	1	Rivestimento sella (codice colore E) BLU	Saddle covering (color code E) BLUE	Revetement selle (code couleur E) BLEU	Sattelverkleidung (Code Farbe E) BLAU	Revestimiento sillin (código colòr E) AZÚL	
M	24	80A0 A8413	1	Rivestimento sella (codice colore B) Grigio	Saddle covering (color code B) Grey	Revetement selle (code couleur B) Gris	Sattelverkleidung (Code Farbe B) Grau	Revestimiento sillin (código colòr B) Griso	
	25	8000 73834	1	Catadiottro	Reflector	Catadioptrique	Ruckstrahler	Catafaros	
	26	8000 40717	2	Dado	Nut	Ecrou	Mutter	Tuerca	
	27	62N1 15547	2	Rosetta	Washer	Rondelle	Scheibe	Arandela	
	28	8000 94595	1	Portatarga	Plate holder	Porte balai	Schildtraeger	Porta matricula	
	29	8A00 62727	2	Vite (M6x16mm)	Screw (M6x16mm)	Vis (M6x16mm)	Schraube (M6x16mm)	Tornillo (M6x16mm)	
	30	62N1 15548	2	Rosetta piana	Washer	Rondelle	Scheibe	Arandela	
	31	8000 56443	2	Dado	Nut	Ecrou	Mutter	Tuerca	
	32	8000 62728	2	Vite (M6x20mm)	Screw (M6x20mm)	Vis (M6x20mm)	Schraube (M6x20mm)	Tornillo (M6x20mm)	
	33	80A0 45495	2	Bussola	Bushing	Douille	Buchse	Manguito	
	34	8661 0191A	2	Tampone appoggio sella	Pad	Tampon	Stopfen	Tampòn	
T	35	8000 88602	4	Elastico	Elastic binder	Elastique	Elastisch	Elàstico	
M	36	8000 62728	1	Vite	Screw	Vis	Schraube	Tornillo	
D	37	8000 88071	1	Ass. portapacchi	Parcel rack	Porte bagages	Gepackhalter	Porta equipaje	
	38	8000 A4213	1	Protezione	Guard	Protection	Schutz	Protección	
T	39	62N1 15548	2	Rosetta	Washer	Rondelle	Scheibe	Arandela	
M	40	8000 50808	2	Gommino	Rubber pad	Piece caoutchouc	Gummstück	Junta de goma	
M	41	8000 95128	2	Gommino	Rubber pad	Piece caoutchouc	Gummstück	Junta de goma	
M	42	8000 48245	1	Dado	Nut	Ecrou	Mutter	Tuerca	
	43	8000 44240	4	Dado	Nut	Ecrou	Mutter	Tuerca	
	44	8000 88070	2	Gommino	Rubber pad	Pièce caoutchouc	Gummstück	Junta de goma	
	45	8A00 A6111	2	Vite (anteriore)	Screw (front)	Vis (avant)	Schraube (Vorder)	Tornillo (delantero)	
	46	8000 A6111	2	Vite (posteriore)	Screw (rear)	Vis (arriere)	Schraube (Hinter)	Tornillo (trasero)	
	47	8000 56359	4	Rosetta	Washer	Rondelle	Scheibe	Arandela	
	48	8000 87994	1	Maniglia Dx	R.H. handle	Poignée droite	Handgriff Rechts	Manilla derecha	
	49	8000 87995	1	Maniglia Sx	L.H. handle	Poignée gauche	Handgriff Links	Manilla izquierda	
	50	62N1 15547	4	Rosetta	Washer	Rondelle	Scheibe	Arandela	
	51	8000 27403	4	Vite	Screw	Vis	Schraube	Tornillo	
	52	8000 81884	4	Distanziale	Spacer	Entretoise	Distanzstück	Separador	
	53	8000 41874	1	Gommino	Rubber pad	Pièce caoutchouc	Gummstück	Junta de goma	



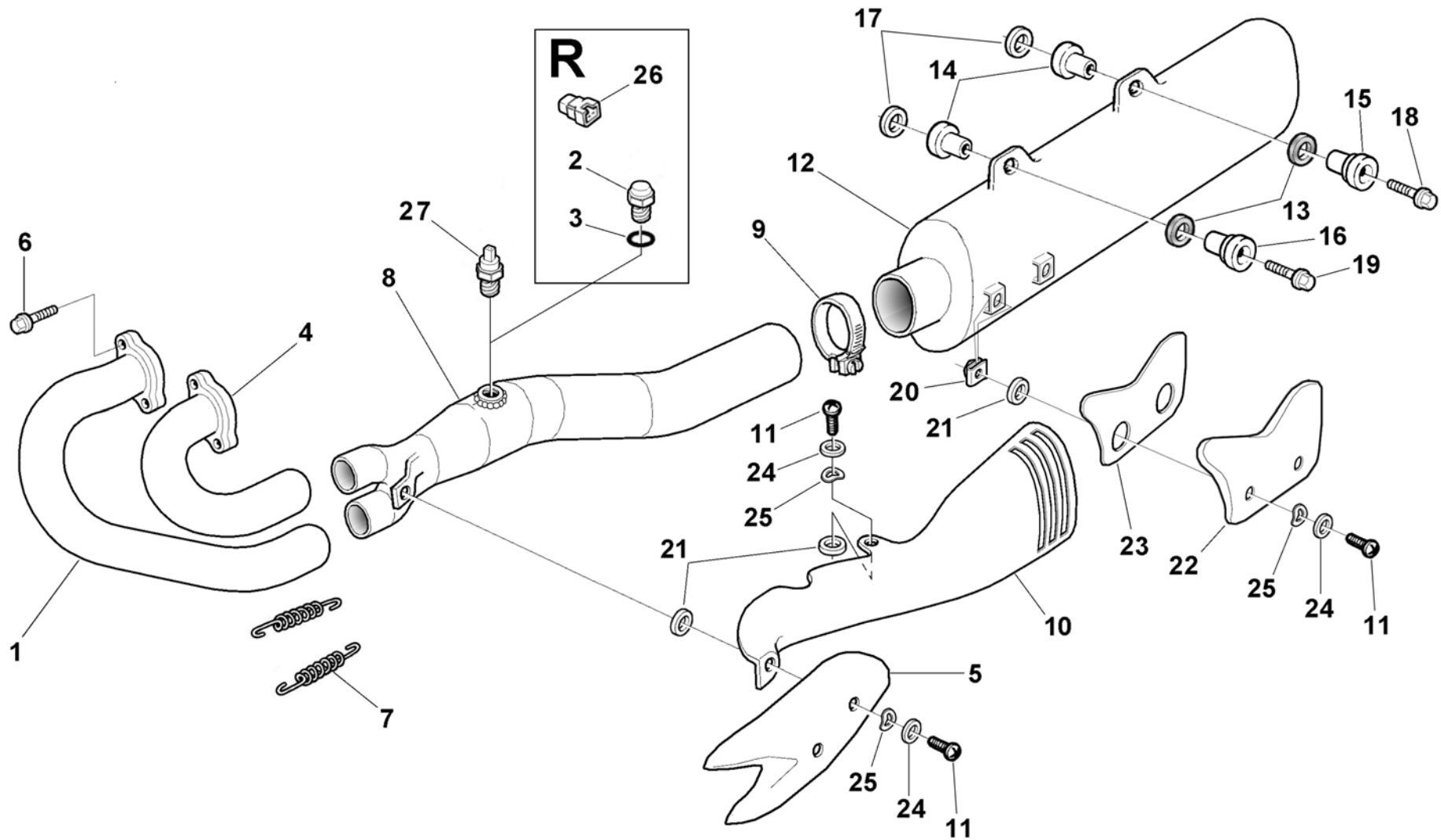
Note Notes Notas	Pos. No. Index Pos.	Numero di codice Code number Número de code Code Nummer Número código	Q.tà Q.ty Q.te M.ge C.ad	DENOMINAZIONE	NAME	DESIGNATION	BESHREIBUNG	DENOMINACION	Validità Validity Validité Gultig Validez
	54	8000 31660	1	Elastico	Elastic binder	Elastique	Elastisch	Elàstico	
	55	8000 37637	1	Distanziale	Spacer	Entretoise	Distanzstück	Separador	
	56	8000 65293	1	Vite	Screw	Vis	Schraube	Tornillo	
	57	8000 61355	1	Dado	Nut	Ecrou	Mutter	Tuerca	
	58	62N4 15548	1	Rosetta	Washer	Rondelle	Scheibe	Arandela	
	59	8000 44240	2	Dado	Nut	Ecrou	Mutter	Tuerca	
	60	8000 A7860	1	Supporto portatarga	Plate holder support	Support porte balai	Schildtraeger Halterung	Soporte porta matricula	
	62	8000 69282	2	Bussola	Bushing	Douille	Buchse	Manguito	
M	63	8000 A6187	1	Parafango (cod.col.B) Grigio	Mudguard (color code B) Grey	Gardeboue (cod. col. B) Gris	Kotflügel (C.Farbe B) Grau	Guardabarros (c.c.B) Griso	
	63	8000 A4815	1	Parafango (cod.col.E) Giallo	Mudguard (col.cod. E) Yellow	Gardeboue (cod.col. E) Jaune	Kotflügel (C.Farbe E) Gelb	Guardabarros (c.c.E) Amarillo	
	63	80C0 A4815	1	Parafango (cod.col.G) Bianco	Mudguard (col.cod. G) White	Gardeboue (cod. col. G) Blanc	Kotflügel (C.Farbe G) Weiss	Guardabarros (c.c.G) Blanco	



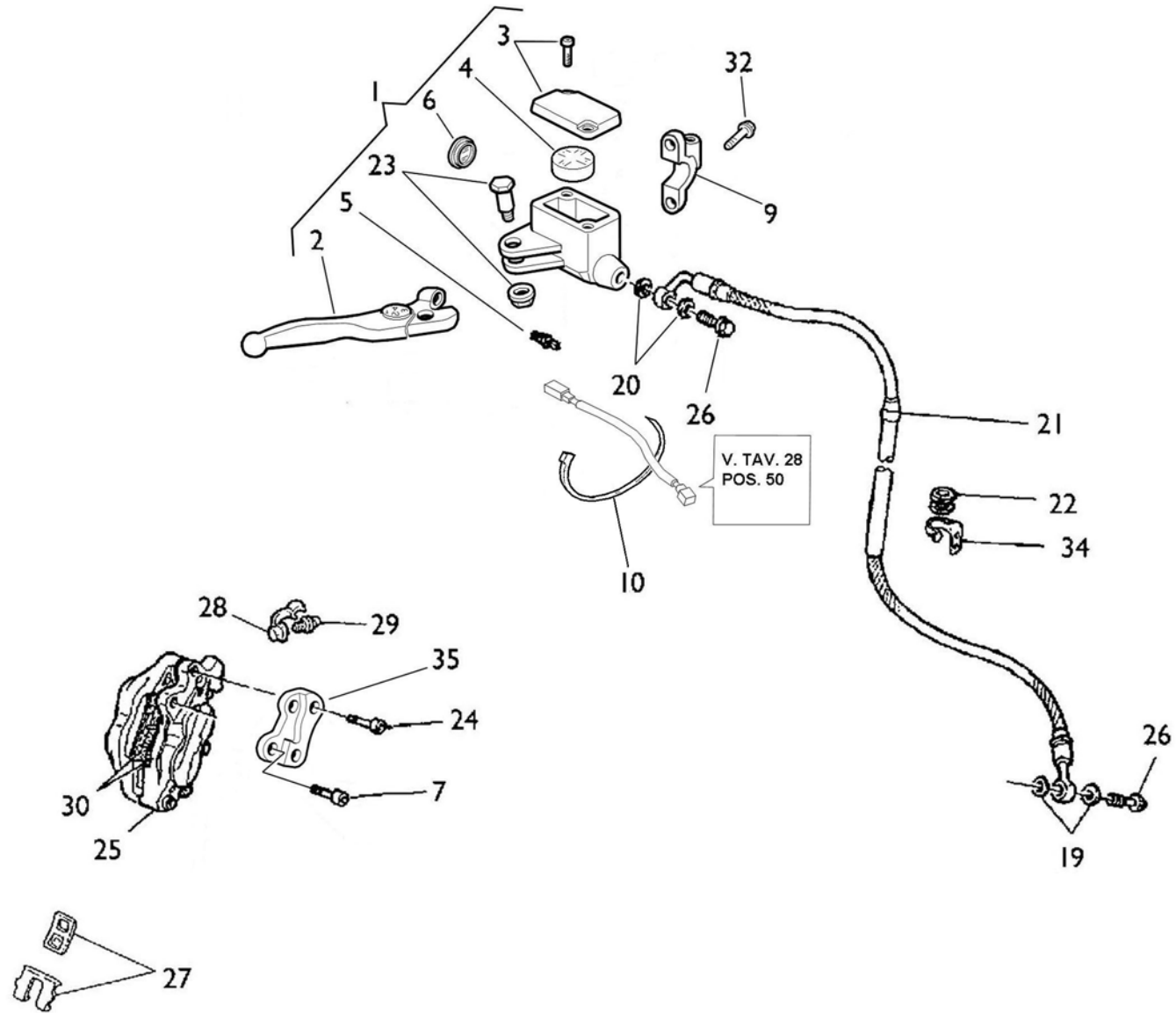
Note Notes Notes Marke Notas	Pos. No. N. Index Pos.	Numero di codice Code number Número de code Code Nummer Número código	Q.tà Q.ty Q.te Mge C.ad	DENOMINAZIONE	NAME	DESIGNATION	BESHREIBUNG	DENOMINACION	Validità Validity Validité Gultig Validez
	1	80A0 A7863	1	Serbatoio carburante (I 12) (codice colore B-E-G) Nero	Fuel tank (I 12) (color code B-E-G) Black	Réservoir à carburant (I 12) (code couleur B-E-G) Noir	Tank (I 12) (Code Farbe B-E-G) Schwarz	Depósito gasolina (I 12) (código colòr B-E-G) Negro	
	2	8000 A8283	1	Rubinetto Dx.	R.H. cock	Robinet D.	R. Kraftstoffahn	Llave de paso der.	
	3	8000 A8055	1	Tubo ritorno carburante	Fuel back-flow pipe	Tuyau récupération carburant	Rücklaufrohre des Kraftstoff	Tubo de recupero gasolina	
	4	8000 67440	1	Rubinetto Sx.	L.H. cock	Robinet G.	L. Kraftstoffahn	Llave de paso izq.	
	5	8000 37745	4	Vite	Screw	Vis	Schraube	Tornillo	
	6	8000 A7924	1	Condotto benzina	Hose	Tuyau	Rohr	Tubo	
	7	8E00 94010	1	Condotto benzina (280mm)	Hose (280mm)	Tuyau (280mm)	Rohr (280mm)	Tubo (280mm)	
	8	80A0 42349	2	Fascetta serratubo	Clamp	Colliér	Schelle	Banda	
	9	8000 61362	3	Rosetta piana	Washer	Rondelle	Schaibe	Arandela	
	10	8000 A5678	1	Rosetta piana	Washer	Rondelle	Schaibe	Arandela	
	11	60N4 07335	1	Vite	Screw	Vis	Schraube	Tornillo	
	12	8C00 61070	1	Vite	Screw	Vis	Schraube	Tornillo	
	13	8000 A8278	2	Anello OR	O-Ring	Bague OR	O-Ring	Anillo OR	
	14	60N1 04134	1	Vite	Screw	Vis	Schraube	Tornillo	
	15	8000 66238	1	Distanziale	Spacer	Entretoise	Distanzstück	Separador	
	16	8000 A9737	1	Tappo	Plug	Bouchon	Verschluss	Tapón	
	18	8000 A7409	1	Flangia tappo carburante	Flange	Bride	Flansche	Brida	
	19	8A00 A9701	1	Guarnizione	Gasket	Garniture	Dichtung	Junta	
	20	8AA0 59572	4	Vite	Screw	Vis	Schraube	Tornillo	
	21	8000 A7711	1	Pompa benzina	Fuel pump	Pompe de carburant	Kraftstoffpumpe	Pompa gasolina	
M	22	8000 A6162	1	Convogliatore destro (codice colore B) Grigio	Rigth side panel (color code B) Grey	Flanc droit (code couleur B) Gris	Rechte Flanche (Code Farbe B) Grau	Panèl lateral derecho (código colòr B) Griso	
	22	80B0 96816	1	Convogliatore destro (codice colore E) Blu	Rigth side panel (color code E) Blue	Flanc droit (code couleur E) Bleu	Rechte Flanche (Code Farbe E) Blau	Panèl lateral derecho (código colòr E) Azùl	
	22	80D0 96816	1	Convogliatore destro (codice colore G) Rosso	Rigth side panel (color code G) Red	Flanc droit (code couleur G) Rouge	Rechte Flanche (Code Farbe G) Rot	Panèl lateral derecho (código colòr G) Rojo	
M	23	8000 A6161	1	Convogliatore sinistro (codice colore B) Grigio	Left side panel (color code B) Grey	Flanc gauche (code couleur B) Gris	Linke Flanche (Code Farbe B) Grau	Panèl lateral izquierdo (código colòr B) Griso	
	23	80B0 96815	1	Convogliatore sinistro (codice colore E) Blu	Left side panel (color code E) Blue	Flanc gauche (code couleur E) Bleu	Linke Flanche (Code Farbe E) Blau	Panèl lateral izquierdo (código colòr E) Azùl	
	23	80D0 96815	1	Convogliatore sinistro (codice colore G) Rosso	Left side panel (color code G) Red	Flanc gauche (code couleur G) Rouge	Linke Flanche (Code Farbe G) Rot	Panèl lateral izquierdo (código colòr G) Rojo	



Note Notes Notes Marke Notas	Pos. No. N. Index Pos.	Numero di codice Code number Numéro de code Code Nummer Número código	Q.tà Q.ty Q.te M.ge C.ad	DENOMINAZIONE	NAME	DESIGNATION	BESHREIBUNG	DENOMINACION	Validità Validity Validité Gültig Validez
	24	80A0 A4732	1	Protezione Dx	Right protection	Protection droite	Rechte Schutz	Protección derecha	
	25	80A0 A4733	1	Protezione Sx	Left protection	Protection gauche	linke Schutz	Protección izquierda	
	26	62N0 15673	1	Rosetta piana	Washer	Rondelle	Schaibe	Arandela	
	27	8000 45495	10	Bussola	Bush	Douille	Buchse	Manguito	
	28	8000 62727	2	Vite	Screw	Vis	Schraube	Tornillo	
	29	8000 69429	2	Bussola	Bush	Douille	Buchse	Manguito	
	30	8N00 68873	1	Tubetto sfiato	Breather hose	Tuyau	Roho	Tubo	
	31	8000 A4031	1	Raccordo filettato	Threaded union	Raccord fileté	Anschluss	Empalme	
	32	8000 56460	1	Fascetta serratubo	Clamp	Colliér	Schelle	Banda	
	33	8A00 67997	6	Vite	Screw	Vis	Schraube	Tornillo	
	34	8000 A6430	1	Protezione calore	Heat guard	Protection chaleur	Wärmeschutz	Protección calor	
	35	8000 36467	10	Vite	Screw	Vis	Schraube	Tornillo	
	36	8000 A8057	1	Tubo sagomato ritorno carburante	Fuel back-flow shaped pipe	Tuyau pre-moulée pour la récupération de le carburant	Vordrallierte Rücklaufrohre des Kraftstoff	Tubo preformado de recupero gasolina	
	37	8B00 92256	1	Fascetta serratubo	Clamp	Colliér	Schelle	Banda	

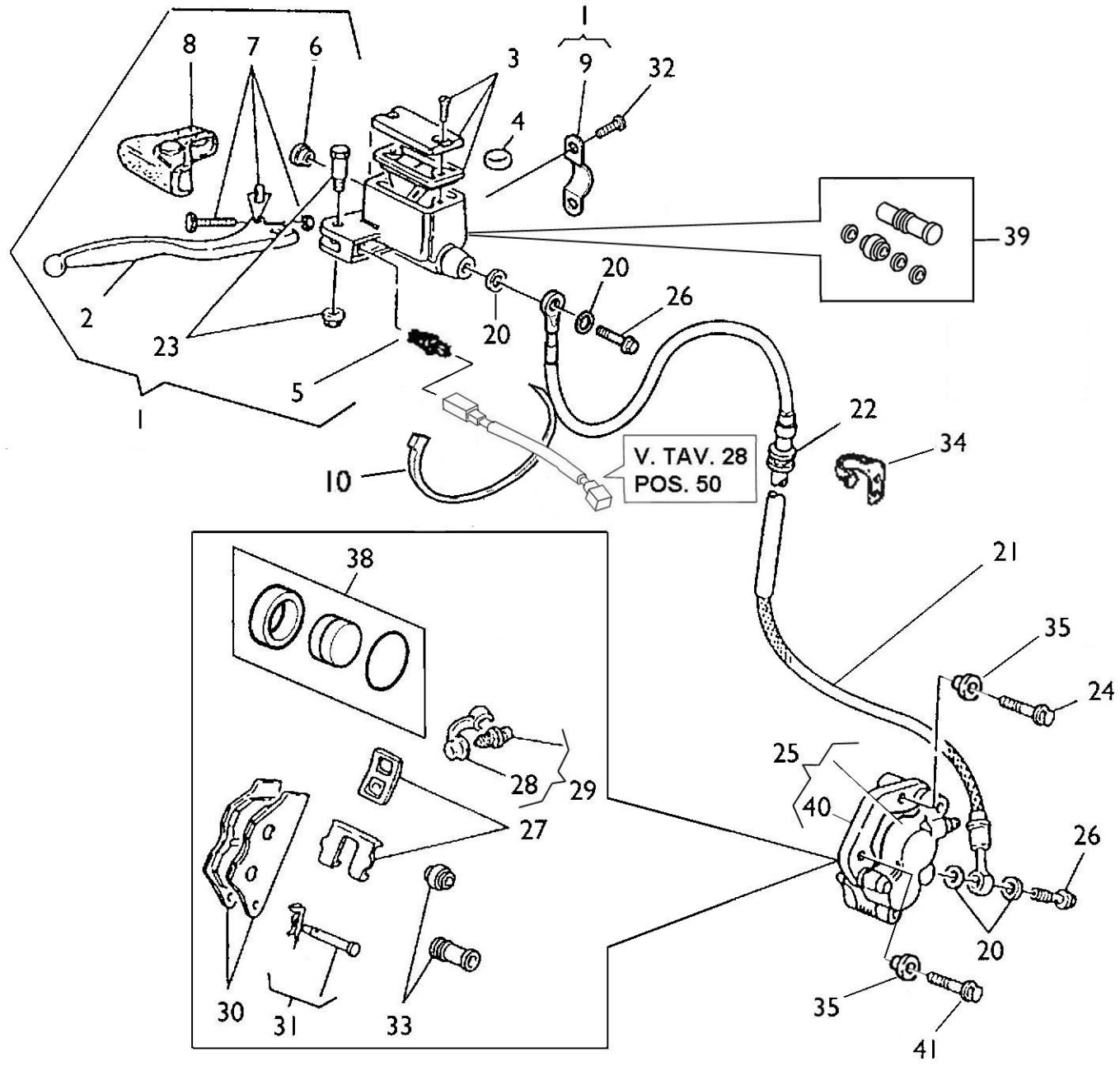


Note Notes Notes Marke Notas	Pos. No. N. Index Pos.	Numero di codice Code number Numéro de code Code Nummer Número código	Q.tà Q.ty Q.te M.ge C.ad	DENOMINAZIONE	NAME	DESIGNATION	BESHREIBUNG	DENOMINACION	Validità Validity Validité Gültig Validez
	1	8000 A5252	1	Tubo di scarico Dx	Exhaust pipe R.H.	Tuyau d'echappement D.	R. Auspuffrohr	Tubo de escape der.	
R	2	8000 A7724	1	Tappo	Plug	Bouchon	Verschluss	Tapòn	
R	3	8000 A7749	1	Guarnizione	Joint	Garniture	Dichtung	Junta	
	4	8000 A5251	1	Tubo di scarico Sx	Exhaust pipe L.H.	Tuyau d'echappement G.	L. Auspuffrohr	Tubo de escape iz.	
	5	8000 A5254	1	Protezione anteriore	Front guard	Protection avant	Vordere Schutz	Protecció delantera	
	6	60N4 02509	4	Viti	Screw	Vis	Schraube	Tornillo	
	7	8000 A0874	2	Molla	Springs	Ressort	Feder	Resorte	
	8	8000 A7907	1	Raccordo silenziatore-scarico	Union	Raccord	Anschluss	Empalme	
	9	8000 A5327	1	Fascetta	Clamp	Collier	Schelle	Banda	
	10	8000 A5255	1	Griglia protezione calore	Grille	Grille	Gitter	Rejilla de protecció	
	11	8C00 84125	6	Vite	Screw	Vis	Schraube	Tornillo	
	12	8000 A7909	1	Silenziatore di scarico	Exhaust silencer	Silencieux d'echappement	Schalldämpfer	Silenciador de escape	
R	12	8000 A8485	1	Silenziatore di scarico libero	Opened exhaust silencer	Silencieux d'echapp. ouvert	Freie Schalldämpfer	Silenciador de escape abierto	
	13	1514 10702	2	Gommino	Rubber pad	Pièce caoutchouc	Gummstück	Junta de goma	
	14	1513 41401	2	Gommino	Rubber pad	Pièce caoutchouc	Gummstück	Junta de goma	
	15	8A00 70379	1	Distanziale	Spacer	Entretoise	Distanzstück	Separador	
	16	8B00 70379	1	Distanziale	Spacer	Entretoise	Distanzstück	Separador	
	17	1513 74301	2	Rosetta	Washer	Rondelle	Scheibe	Arandela	
	18	8E00 67545	1	Vite lato Sx. (M6x40mm)	L.H. Screw (M6x40mm)	Vis G. (M6x40mm)	L. Schraube (M6x40mm)	Tornillo iz. (M6x40mm)	
	19	8E00 67545	1	Vite lato Dx. (M6x40mm)	R.H. Screw (M6x40mm)	Vis D. (M6x40mm)	R. Schraube (M6x40mm)	Tornillo der. (M6x40mm)	
	20	8000 46893	2	Dado	Nut	Ecrou	Mutter	Tuerca	
	21	8000 35112	6	Rosetta	Washer	Rondelle	Scheibe	Arandela	
	22	8000 A8145	1	Protezione posteriore	Rear guard	Protection arrière	Hintere Schutz	Protecció trasera	
	23	8000 A8147	1	Termoriflettente	Thermal insulation panel	Isolant thermique	Wärmeschutz	Isoladòr tèrmico	
	24	62N1 15504	6	Rosetta	Washer	Rondelle	Scheibe	Arandela	
	25	62N1 15778	6	Rosetta	Washer	Rondelle	Scheibe	Arandela	
R	26	8000 A6750	1	Connettore sonda lambda	Lambda sensor connector	Connecteur pour sonde lambda	Lambdasondekonnektor	Conectòr por sonda lambda	
	27	8000 A6741	1	Sonda lambda	Lambda sensor	sonde lambda	Lambdasonde	Sonda lambda	

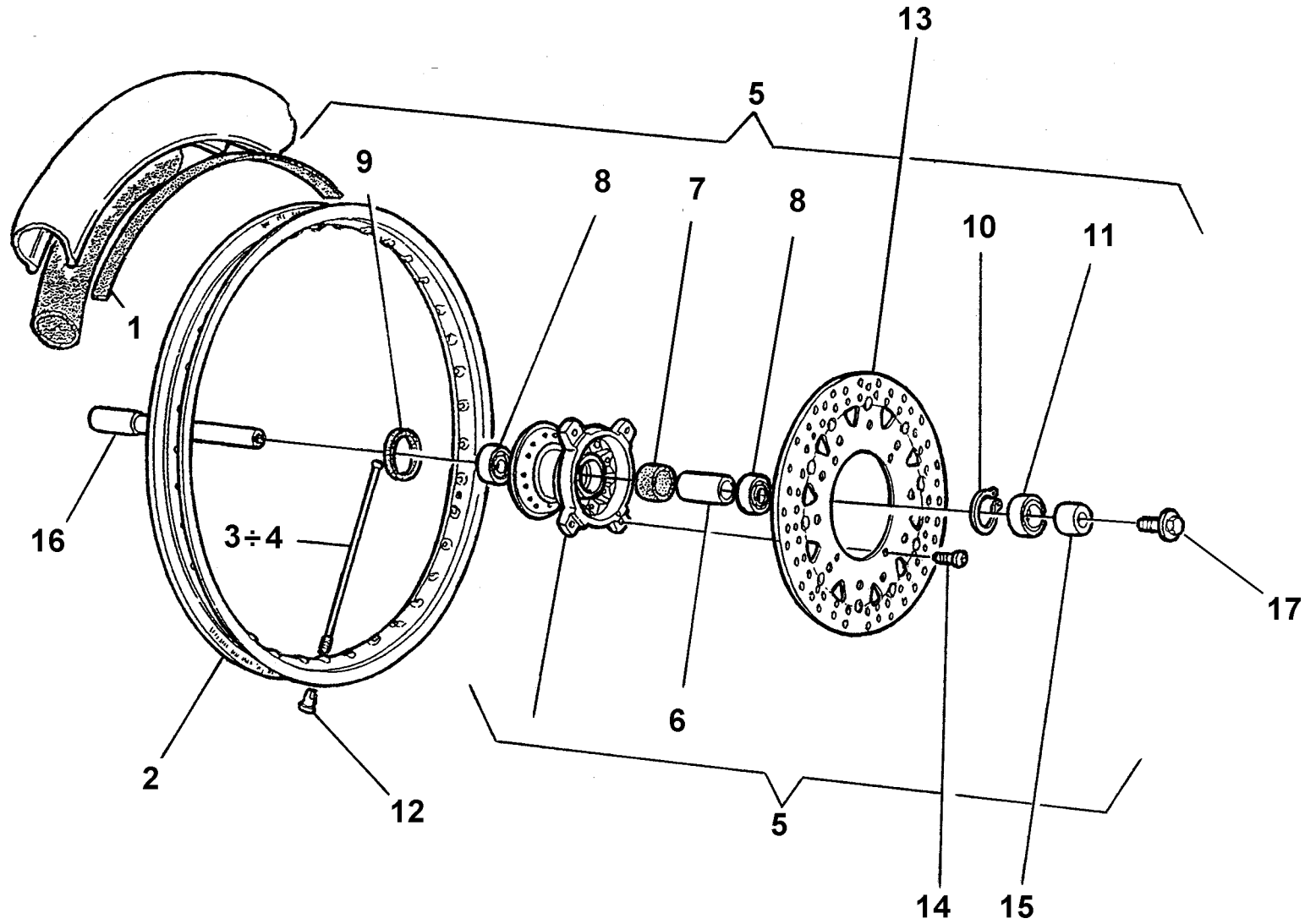


25: 27, 28, 29, 30

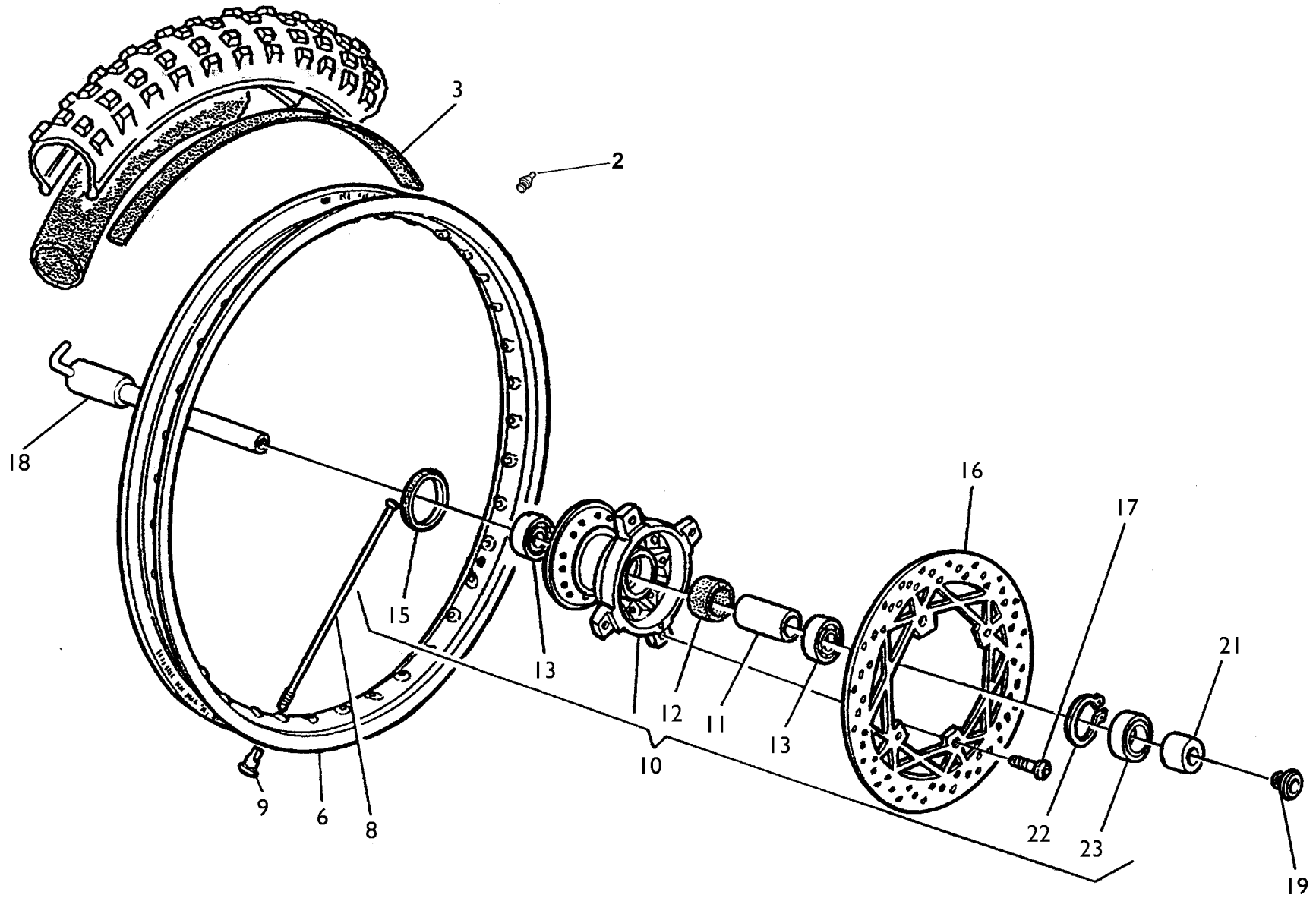
Note Notes Notes Marke Notas	Pos. No. N. Index Pos.	Numero di codice Code number Número de code Code Nummer Número código	Q.tà Q.ty Q.te Mge C.ad	DENOMINAZIONE	NAME	DESIGNATION	BESHREIBUNG	DENOMINACION	Validità Validity Validité Gültig Validez
	1	8000 A6123	1	Pompa com. freno anteriore	Brake pump	Pompe frein	Bremspumpe	Bomba freno	
	2	8000 A5984	1	Leva	Lever set	Kit revision levier	Hebelbolzensatz	Grupo revis. perno	
	3	8000 A5985	1	Kit tappo	Plug kit	Bouchon kit	Verschluss Gruppe	Kit tapón	
	4	8000 79099	1	Antiemulsione	Antiemulsion	Antiemulsion	Emulsionswidriger	Antiemulsion	
	5	8000 A6096	1	Interruttore stop	Stop switch	Interrupteur stop	Stopschalter	Interruptor stop	
	6	8000 49654	1	Oblò	Inspection plug	Capuchon de inspection	Stopfen	Portilla	
	7	8E00 62797	1	Vite	Screw	Vis	Schraube	Tornillo	
	9	8000 A0879	1	Cavallotto	U-bolt	Cavalier	Bügelbolzen	Caballete	
	10	8000 92247	1	Fascetta	Clamp	Collier	Schelle	Banda	
	19	8000 A0575	2	Rosetta di tenuta	Washer	Rondelle	Scheibe	Arandela	
	20	8000 21480	2	Rosetta di tenuta	Washer	Rondelle	Scheibe	Arandela	
	21	8A00 89915	1	Tubo mandata olio	Pipe	Tuyau	Rohr	Tubo	
	22	8000 71806	1	Guida cavo	Cable guide	Guide câble	Kabelführung	Guía-cable	
	23	8000 A5986	1	Perno	Pin	Pivot	Bolzen	Perno	
	24	8C00 62797	3	Vite	Screw	Vis	Schraube	Tornillo	
	25	8000 A1707	1	Pinza freno	Brake caliper	Etrier frein	Bremssattel	Pinza	
	26	8000 57155	2	Bocchettone	Pipe union	Goulotte	Stutzen	Boca	
	27	8000 A2043	1	Mollette lamierino	Spring kit	Kit ressort	Federgruppe	Grupo resorte	
	28	8000 A2042	1	Parapolvere	Dust cover	Para poussière	Staubdeckel	Tapa retención polvo	
	29	8000 A2041	1	Vite per spurgo	Bleeding set	Kit de revision curage	Reinigungsatz	Grupo revis. purga	
	30	8000 A2040	1	Coppia pastiglie	Pads pair	Paire plaquettes	Bremsbelagpaar	Pareja pastillas	
	32	8000 62729	2	Vite	Screw	Vis	Schraube	Tornillo	
	34	8000 90104	1	Piastrina	Plate	Plaquette	Plättchen	Placa	
	35	8000 A1708	1	Piastra	Plate	Plaquette	Plättchen	Placa	



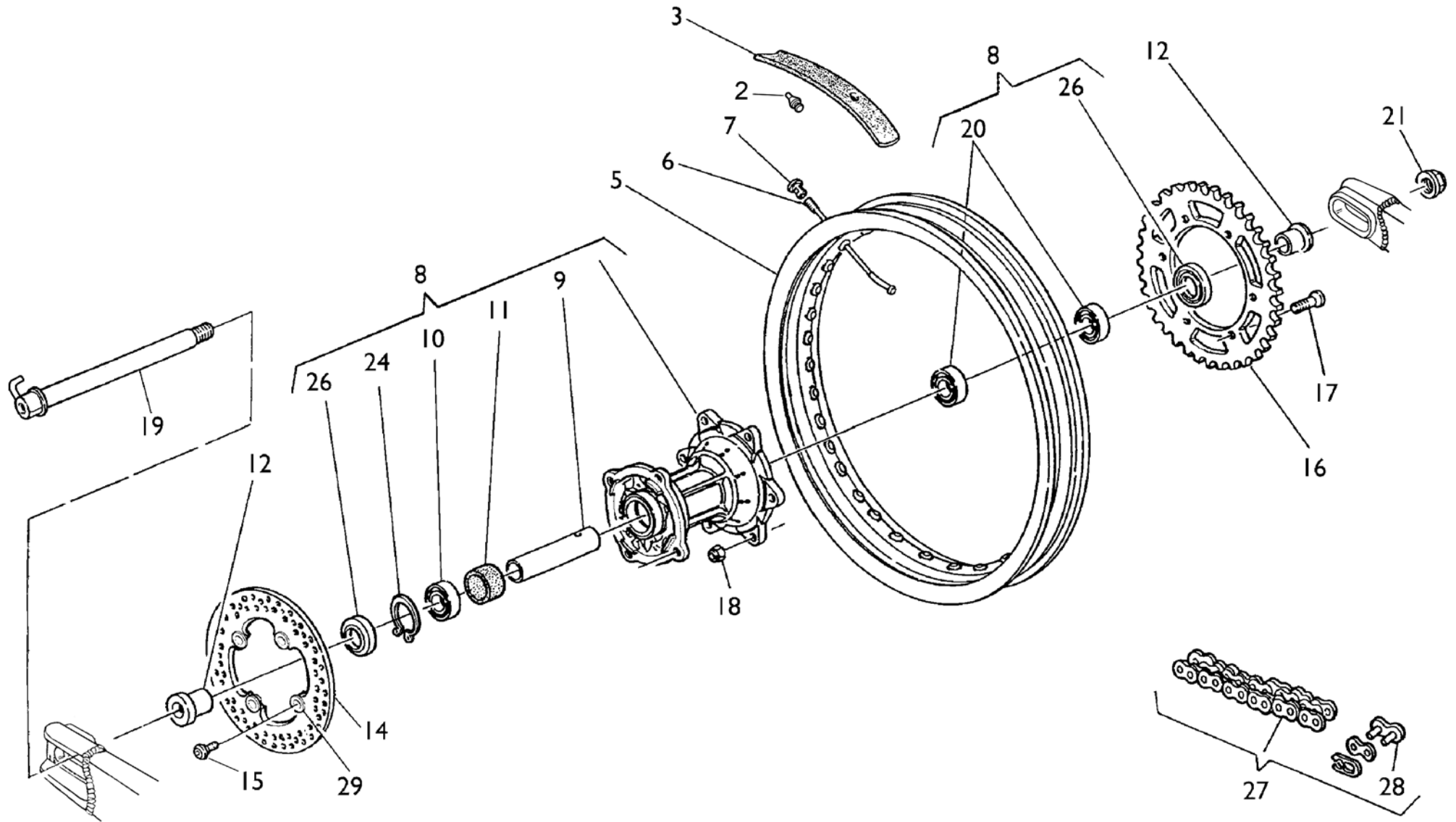
Note Notes Notes Marke Notas	Pos. No. N. Index Pos.	Numero di codice Code number Número de code Code Nummer Número código	Q.tà Q.ty Q.te M.ge C.ad	DENOMINAZIONE	NAME	DESIGNATION	BESHREIBUNG	DENOMINACION	Validità Validity Validité Gültig Validez
E	1	8000 A4552	1	Pompa com. freno anteriore	Brake pump	Pompe frein	Bremspumpe	Bomba freno	
	1	8000 A9348	1	Pompa com. freno anteriore	Brake pump	Pompe frein	Bremspumpe	Bomba freno	
	2	8000 A4564	1	Leva	Lever set	Kit revision levier	Hebelbolzensatz	Grupo revis. perno	
	3	8000 94126	1	Kit tappo	Plug kit	Bouchon kit	Verschluss Gruppe	Kit tapón	
	4	8000 79099	1	Antiemulsione	Antiemulsion	Antiemulsion	Emulsionswidriger	Antiemulsion	
	5	8000 A0929	1	Interruttore stop	Stop switch	Interrupteur stop	Stopschalter	Interruptor stop	
	6	8000 49654	1	Oblò	Inspection plug	Capuchon de inspection	Stopfen	Portilla	
E	7	8000 A4569	1	Regolazione leva	Lever set	Kit levier	Hebel gruppe	Grupo palanca	
	7	8000 A9349	1	Regolazione leva	Lever set	Kit levier	Hebel gruppe	Grupo palanca	
	8	8000 94128	1	Cappuccio	Cap kit	Kit capuchon	Kappe Gruppe	Kit capuchón	
	9	8000 A4568	1	Cavallotto	U-bolt	Cavalier	Bügelbolzen	Caballete	
	10	8000 92247	1	Fascetta	Clamp	Collier	Schelle	Banda	
	20	8000 21480	4	Rosetta di tenuta	Washer	Rondelle	Scheibe	Arandela	
	21	8000 A6242	1	Tubo mandata olio	Pipe	Tuyau	Rohr	Tubo	
	22	8000 71806	1	Guida cavo	Cable guide	Guide câble	Kabelführung	Guía-cable	
	23	8000 94127	1	Perno	Pin	Pivot	Bolzen	Perno	
	24	8A00 62733	1	Vite (M8x40mm)	Screw (M8x40mm)	Vis (M8x40mm)	Schraube (M8x40mm)	Tornillo (M8x40mm)	
	25	8000 99674	1	Pinza freno	Brake caliper	Etrier frein	Bremssattel	Pinza	
	26	8000 57155	2	Bocchettone	Pipe union	Goulotte	Stutzen	Boca	
	27	8000 79065	1	Mollette lamierino	Spring kit	Kit ressort	Federgruppe	Grupo resorte	
	28	8000 53259	1	Parapolvere	Dust cover	Para poussière	Staubdeckel	Tapa retención polvo	
	29	8000 A0931	1	Vite per spurgo	Bleeding set	Kit de revision curage	Reinigungsatz	Grupo revis. purga	
	30	8000 96934	1	Coppia pastiglie	Pads pair	Paire plaquettes	Bremsbelagpaar	Pareja pastillas	
	31	8000 A0932	1	Perno e copiglia	Pin kit	Kit pivot	Bolzensgruppe	Grupo revis. purga	
	32	8000 62729	2	Vite	Screw	Vis	Schraube	Tornillo	
	33	8000 79066	1	Gruppo revisione cuffie	Caps revision set	Groupe revision capuchons	Kappa reparatursatz	Grupo revis. gorro	
	34	8000 90104	1	Piastrina	Plate	Plaquette	Plättchen	Placa	
	35	8000 A5987	2	Bussola	Bush	Douille	Buchse	Manguito	
	38	8000 A0930	1	Pistone	Piston	Piston	Kolben	Pistón	
E	39	8000 A4570	1	Flottante	Pin	Pivot	Bolzen	perno	
	39	8000 A9350	1	Flottante	Pin	Pivot	Bolzen	perno	
	40	8000 99859	1	Piastra	Plate	Plaquette	Plättchen	Placa	
	41	8B00 62733	1	Vite (M8x45mm)	Screw (M8x45mm)	Vis (M8x45mm)	Schraube (M8x45mm)	Tornillo (M8x45mm)	



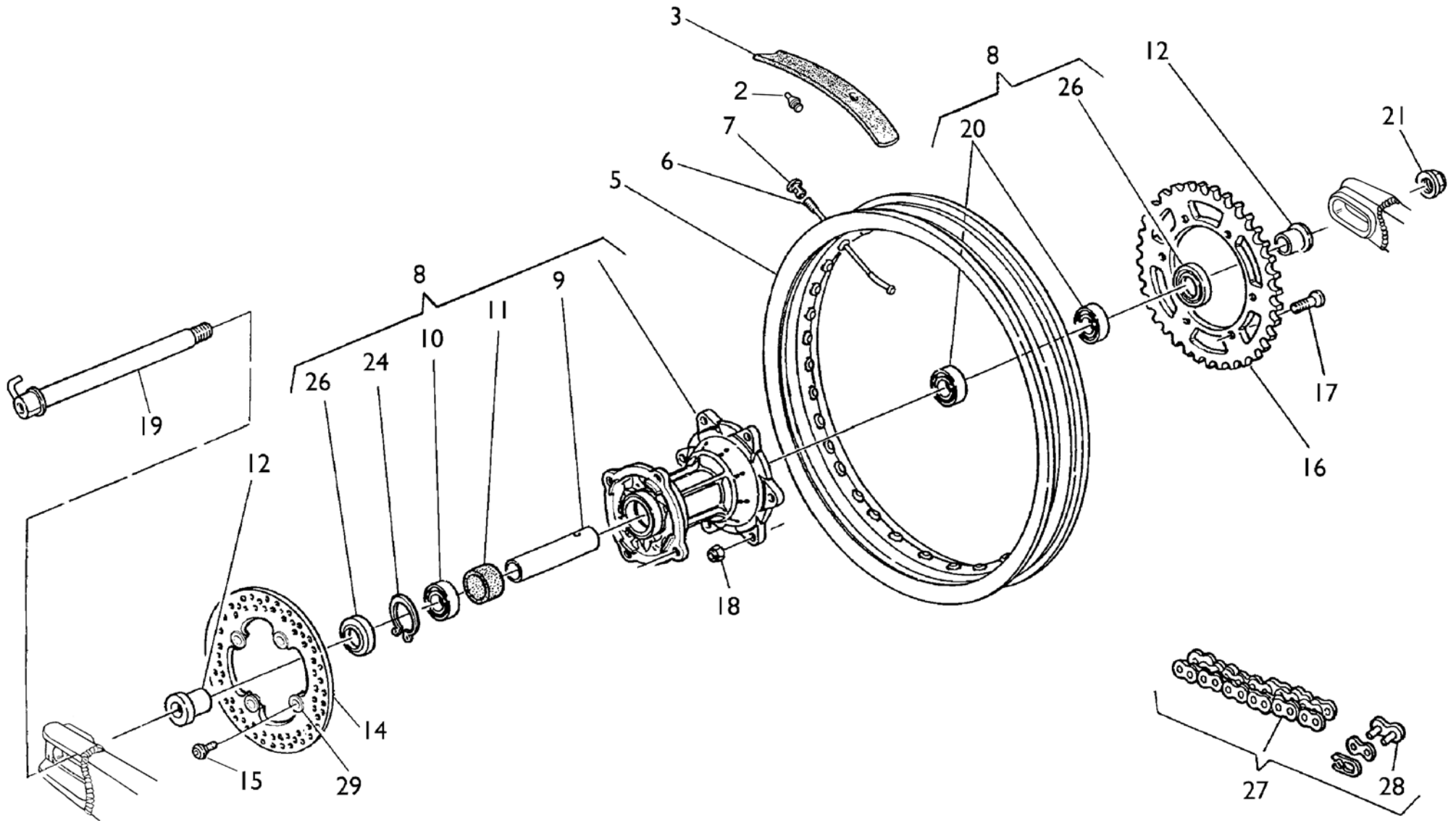
Note Notes Notas	Pos. No. Index Pos.	Numero di codice Code number Número de code Code Nummer Número código	Q.tà Q.ty Q.te M.ge C.ad	DENOMINAZIONE	NAME	DESIGNATION	BESHREIBUNG	DENOMINACION	Validità Validity Validité Gültig Validez
	1	8B00 82879	1	Fascia copriraggi	Rim strip	Bande	Band	Banda	
	2	8000 91525	1	Cerchio (3,5x17")	Rim (3,5x17")	Jante (3,5x17")	Felge (3,5x17")	Llanta (3,5x17")	
	3	8A00 94754	18	Raggio Sx. (L=177mm)	Spoke L. (L=177mm)	Bras G. (L=177mm)	Speiche L. (L=177mm)	Radio izq. (L=177mm)	
	4	8000 94754	18	Raggio Dx. (L=174mm)	Spoke R. (L=174mm)	Bras D. (L=174mm)	Speiche R. (L=174mm)	Radio der. (L=174mm)	
	5	8B00 96838	1	Mozzo completo	Hub assy	Moyeau compl.	Radnabe, Kpl.	Cubo compl.	
	6	8000 96928	1	Distanziale	Spacer	Entretoise	Distanzstück	Separador	
	7	8000 92797	1	Portadistanziale	Spacer holder	Porte-entretoise	Abstandstückhalter	Porta-distancial	
	8	8000 84938	2	Cuscinetto a sfere (ø25xø42x9mm)	Ball bearing (ø25xø42x9mm)	Roulement à billes (ø25xø42x9mm)	Kugellager (ø25xø42x9mm)	Cojinete de bolas (ø25xø42x9mm)	
	9	8A00 92986	1	Anello di tenuta (ø50xø28x5mm)	Seal ring (ø50xø28x5mm)	Bague d'étanchéité (ø50xø28x5mm)	Dichtungsring (ø50xø28x5mm)	Anillo de retención (ø50xø28x5mm)	
	10	66N0 21270	1	Anello Seeger	Seeger ring	Anneau Seeger	Seeger Ring	Anillo Seeger	
	11	8000 22966	1	Anello di tenuta (ø42xø32x7mm)	Seal ring (ø42xø32x7mm)	Bague d'étanchéité (ø42xø32x7mm)	Dichtungsring (ø42xø32x7mm)	Anillo de retención (ø42xø32x7mm)	
	12	69N4 29004	36	Nipplo	Nipple	Nipple	Nippel	Nipple	
	13	8000 A1709	1	Disco freno (ø320mm)	Brake disc (ø320mm)	Disque frein (ø320mm)	Bremsscheibe (ø320mm)	Disco freno (ø320mm)	
	14	8A00 92876	4	Vite	Screw	Vis	Schraube	Tornillo	
	15	8A00 96930	1	Distanziale	Spacer	Entretoise	Distanzstück	Separador	
	16	8A00 96932	1	Perno ruota	Pin	Pivot	Bolzen	Perno ruoda	
	17	8000 96933	1	Vite	Screw	Vis	Schraube	Tornillo	



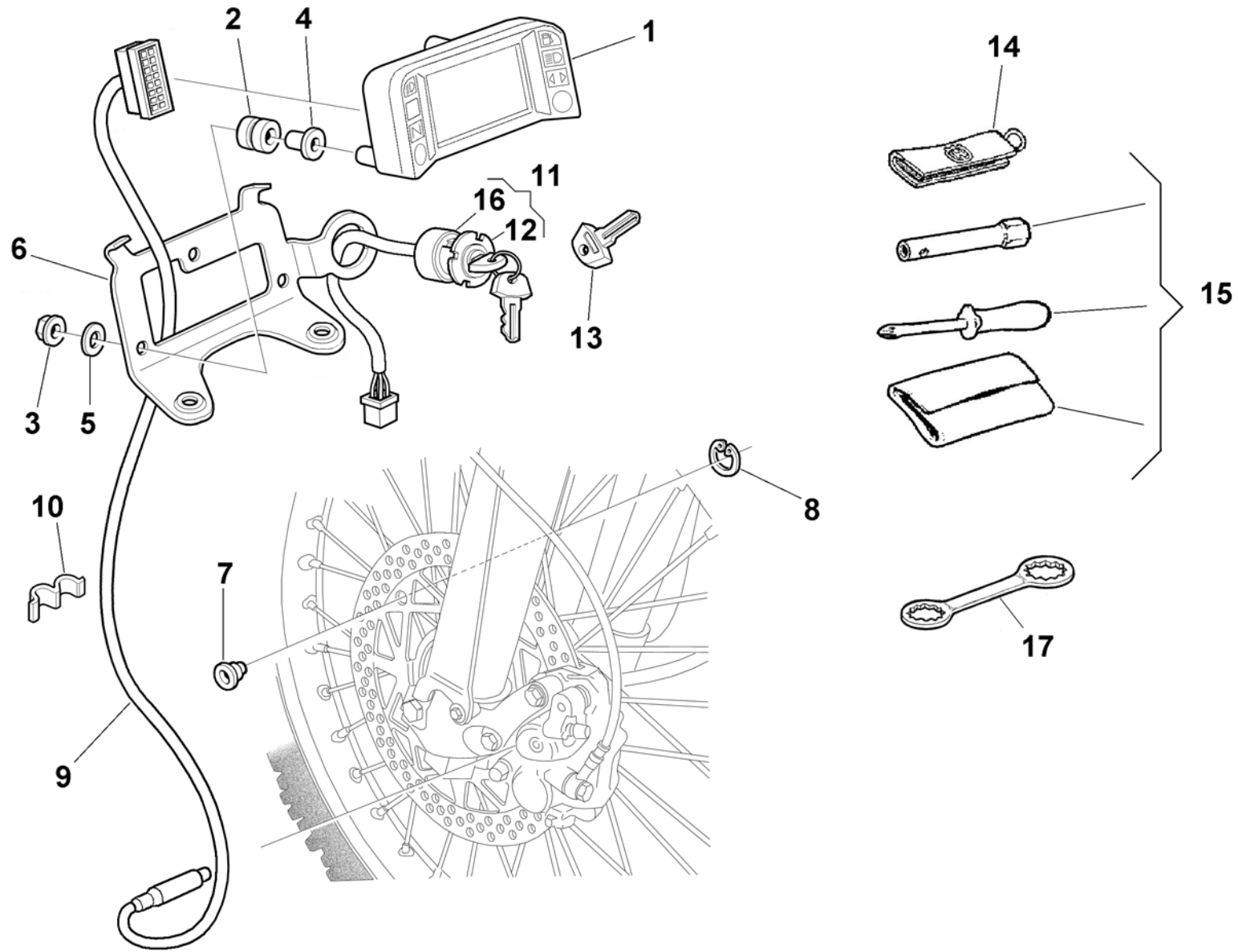
Note Notes Notes Marke Notas	Pos. No. N. Index Pos.	Numero di codice Code number Número de code Code Nummer Número código	Q.tà Q.ty Q.te Mge C.ad	DENOMINAZIONE	NAME	DESIGNATION	BESHREIBUNG	DENOMINACION	Validità Validity Validité Gültig Validez
	2	8000 09570	1	Tappo	Plug	Bouchon	Verschluss	Tapòn	
	3	8000 13346	1	Fascia copriraggi	Rim strip	Bande	Band	Banda	
	6	8A00 53504	1	Cerchio (1,6x21")	Rim (1,6x21")	Jante (1,6x21")	Felge (1,6x21")	Llanta (1,6x21")	
	8	8000 A0080	36	Raggio DID	Spoke DID	Bras DID	Speiche DID	Radio DID	
A	8	8000 A6207	36	Raggio ALPINA	Spoke ALPINA	Bras ALPINA	Speiche ALPINA	Radio ALPINA	
	9	8000 A0081	36	Nipplo DID	Nipple DID	Nipple DID	Nippel DID	Nipple DID	
A	9	8000 A6208	36	Nipplo ALPINA	Nipple ALPINA	Nipple ALPINA	Nippel ALPINA	Nipple ALPINA	
	10	8000 96838	1	Mozzo completo	Hub assy	Moyeau compl.	Radnabe, Kpl.	Cubo compl.	
	11	8000 96928	1	Distanziale	Spacer	Entretoise	Distanzstück	Separador	
	12	8000 92797	1	Portadistanziale	Spacer holder	Porte-entretoise	Abstandstückhalter	Porta-distancial	
	13	8000 84938	2	Cuscinetto a sfere (ø25xØ42x9 mm)	Ball bearing (ø25xØ42x9 mm)	Roulement à billes (ø25xØ42x9 mm)	Kugellager (ø25xØ42x9 mm)	Cojinete de bolas (ø25xØ42x9 mm)	
	15	8A00 92986	1	Anello di tenuta (ø28xØ50x5 mm)	Seal ring (ø28xØ50x5 mm)	Bague d'étanchéité (ø28xØ50x5 mm)	Dichtungsring (ø28xØ50x5 mm)	Anillo de retención (ø28xØ50x5 mm)	
	16	8000 99632	1	Disco freno (Ø260 mm)	Brake disc (Ø260 mm)	Disque frein (Ø260 mm)	Bremsscheibe (Ø260 mm)	Disco freno (Ø260 mm)	
	17	8A00 55241	4	Vite	Screw	Vis	Schraube	Tornillo	
	18	8A00 A2785	1	Perno ruota	Pin	Pivot	Bolzen	Perno ruoda	
	19	8000 96933	1	Vite	Screw	Vis	Schraube	Tornillo	
	21	8A00 96930	1	Distanziale	Spacer	Entretoise	Distanzstück	Separador	
	22	66N0 21270	1	Anello SEEGER	SEEGER ring	Anneau SEEGER	Ring SEEGER	Anillo SEEGER	
	23	8000 22966	1	Anello di tenuta (ø32xØ42x7 mm)	Seal ring (ø32xØ42x7 mm)	Bague d'étanchéité (ø32xØ42x7 mm)	Dichtungsring (ø32xØ42x7 mm)	Anillo de retención (ø32xØ42x7 mm)	



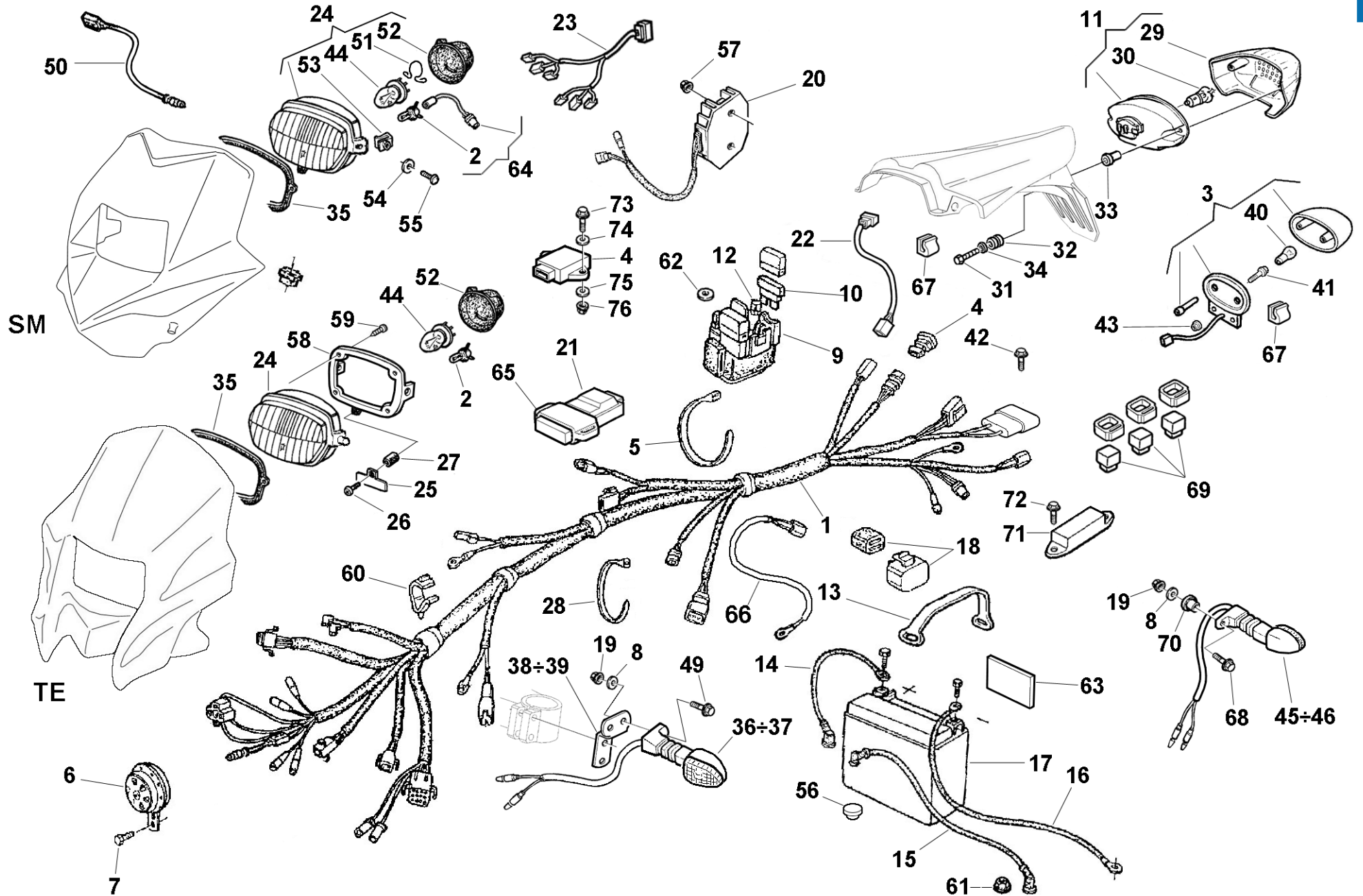
Note Notes Notes Marke Notas	Pos. No. N. Index Pos.	Numero di codice Code number Número de code Code Nummer Número código	Q.tà Q.ty Q.te Mge C.ad	DENOMINAZIONE	NAME	DESIGNATION	BESHREIBUNG	DENOMINACION	Validità Validity Validité Gültig Validez
T	2	8000 09570	1	Tappo	Plug	Bouchon	Verschluss	Tapòn	
T	3	8000 01688	1	Fascia copriraggi	Rim strip	Bande	Band	Banda	
M	3	8B00 82879	1	Fascia copriraggi	Rim strip	Bande	Band	Banda	
T	5	8A00 55860	1	Cerchio (2,15 x 18")	Rim (2,15 x 18")	Jante (2,15 x 18")	Felge (2,15 x 18")	Llanta (2,15 x 18")	
M	5	8000 92612	1	Cerchio (4,25 x 17")	Rim (4,25 x 17")	Jante (4,25 x 17")	Felge (4,25 x 17")	Llanta (4,25 x 17")	
T	6	8000 A0085	36	Raggio DID	Spoke DID	Bras DID	Speiche DID	Radio DID	
AT	6	8000 A6206	36	Raggio ALPINA	Spoke ALPINA	Bras ALPINA	Speiche ALPINA	Radio ALPINA	
M	6	8000 94757	18	Raggio Dx	R.h. Spoke	Bras droite	Rechte Speiche	Radio derecho	
M	6	8000 95341	18	Raggio Sx	L.h. Spoke	Bras gauche	Linke Speiche	Radio izquierdo	
T	7	8000 A0086	36	Nipplo DID	Nipple DID	Nipple DID	Nippel DID	Nipple DID	
AT	7	8000 A6209	36	Nipplo ALPINA	Nipple ALPINA	Nipple ALPINA	Nippel ALPINA	Nipple ALPINA	
M	7	69N4 29005	36	Nipplo	Nipple	Nipple	Nippel	Nipple	
T	8	8A00 96937	1	Mozzo completo	Hub assy	Moyeau compl.	Radnabe, Kpl.	Cubo compl.	
M	8	8A00 97593	1	Mozzo completo	Hub assy	Moyeau compl.	Radnabe, Kpl.	Cubo compl.	
T	9	8000 92414	1	Distanziale	Spacer	Entretoise	Distanzstück	Separador	
M	9	8A00 86938	1	Distanziale	Spacer	Entretoise	Distanzstück	Separador	
	10	8B00 26846	1	Cuscinetto(ø25xø47x16 mm)	Bearing (ø25xø47x16 mm)	Roulement (ø25xø47x16 mm)	Kugellager (ø25xø47x16 mm)	Cojinete (ø25xø47x16 mm)	
MA	10	8D00 26846	1	Cuscinetto(ø25xø47x16 mm)	Bearing (ø25xø47x16 mm)	Roulement (ø25xø47x16 mm)	Kugellager (ø25xø47x16 mm)	Cojinete (ø25xø47x16 mm)	
	11	8000 92797	1	Porta distanziale	Spacer	Entretoise	Distanzstück	Separador	
	12	8000 96938	2	Distanziale	Spacer	Entretoise	Distanzstück	Separador	
	14	8000 A0692	1	Disco freno (ø220 mm)	Brake disc (ø220 mm)	Disque frein (ø220 mm)	Bremsscheibe (ø220 mm)	Disco freno (ø220 mm)	
	15	8000 62726	4	Vite	Screw	Vis	Schraube	Tornillo	
M	16	8A00 A4859	1	Corona (Z= 43)	Ring gear (Z = 43)	Couronne (Z = 43)	Kranz (Z = 43)	Corona (Z = 43)	
M	16	8B00 A4859	1	Corona (Z= 44)	Ring gear (Z = 44)	Couronne (Z = 44)	Kranz (Z = 44)	Corona (Z = 44)	
	16	8G00 96837	1	Corona (Z= 45)	Ring gear (Z = 45)	Couronne (Z = 45)	Kranz (Z = 45)	Corona (Z = 45)	
	16	8000 96837	1	Corona (Z= 46)	Ring gear (Z = 46)	Couronne (Z = 46)	Kranz (Z = 46)	Corona (Z = 46)	
T	16	8A00 96837	1	Corona (Z= 47)	Ring gear (Z = 47)	Couronne (Z = 47)	Kranz (Z = 47)	Corona (Z = 47)	
T	16	8B00 96837	1	Corona (Z= 48)	Ring gear (Z = 48)	Couronne (Z = 48)	Kranz (Z = 48)	Corona (Z = 48)	
	17	8000 40796	6	Vite	Screw	Vis	Schraube	Tornillo	
	18	8000 43928	6	Dado	Nut	Ecrou	Mutter	Tuierca	
T	19	8000 A2788	1	Perno	Pin	Pivot	Bolzen	Perno	
M	19	8000 96940	1	Perno	Pin	Pivot	Bolzen	Perno	
	20	8A00 26846	2	Cuscinetto (ø25xø47x12 mm)	Bearing (ø25xø47x12 mm)	Roulement (ø25xø47x12 mm)	Kugellager (ø25xø47x12 mm)	Cojinete (ø25xø47x12 mm)	



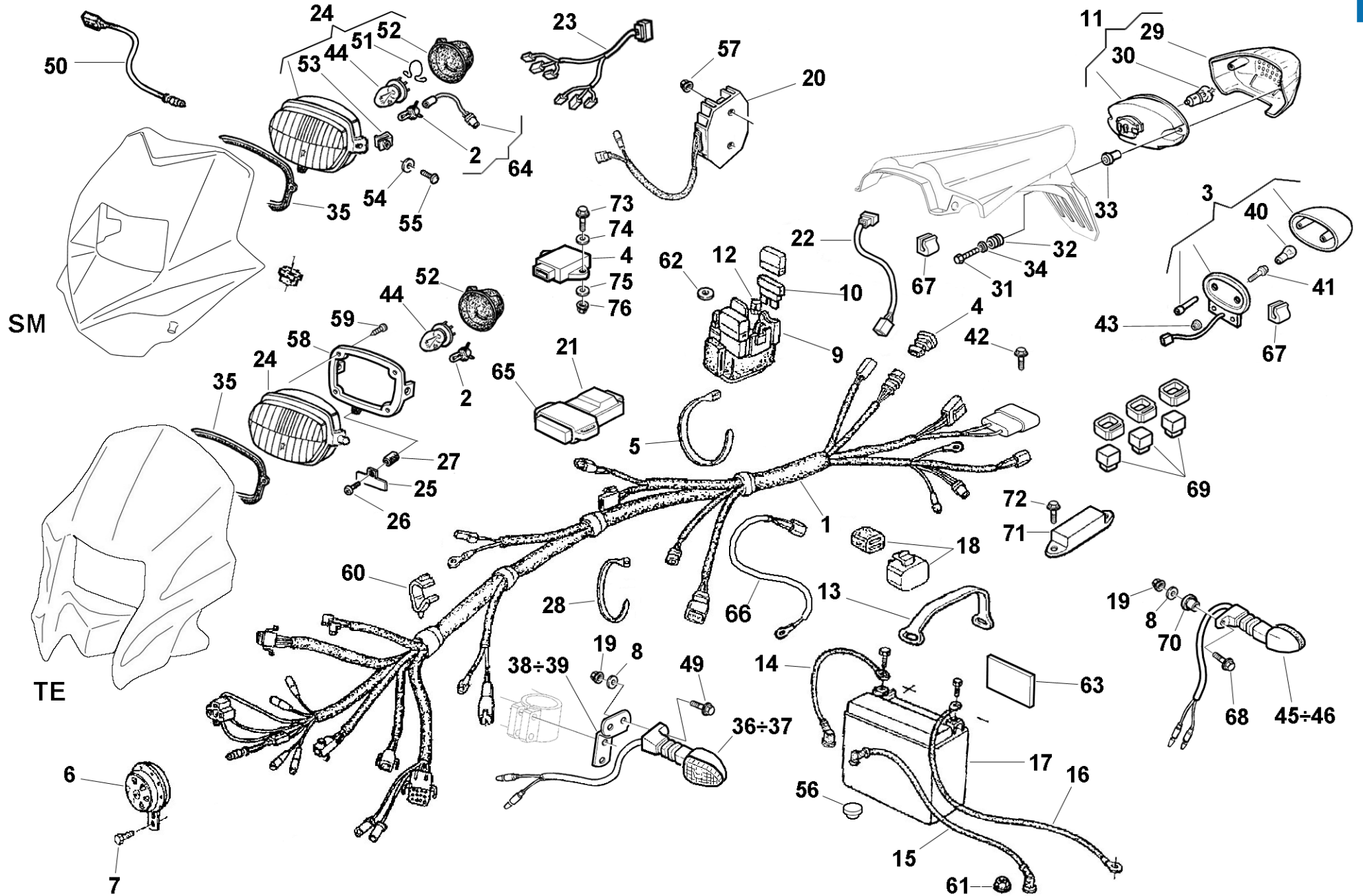
Note Notes Notes Marke Notas	Pos. No. N. Index Pos.	Numero di codice Code number Número de code Code Nummer Número código	Q.tà Q.ty Q.te M.ge C.ad	DENOMINAZIONE	NAME	DESIGNATION	BESHREIBUNG	DENOMINACION	Validità Validity Validité Gultig Validez
MA	20	8C00 26846	2	Cuscinetto (ø25xø47x12 mm)	Bearing (ø25xø47x12 mm)	Roulement (ø25xø47x12 mm)	Kugellager (ø25xø47x12 mm)	Cojinete (ø25xø47x12 mm)	
	21	8000 93072	1	Dado	Nut	Ecrou	Mutter	Tuerca	
	24	66N0 21272	1	Anello SEEGER	SEEGER ring	Anneau SEEGER	Ring SEEGER	Anillo SEEGER	
	26	8000 89572	2	Anello di tenuta Ø32xø47x7	Seal ring Ø32xø47x7	Bague d'étanch. Ø32xø47x7	Dichtungsring Ø32xø47x7	Anillo de retenc. Ø32xø47x7	
T	27	8B00 65442	1	Catena REGINA 5/8"x6,5 (114 maglie)	Chain REGINA 5/8"x6,5 (114 link)	Chaîne REGINA 5/8"x6,5 (114 maillon)	Kette REGINA 5/8"x6,5 (114 Schake)	Cadena REGINA 5/8"x6,5 (114 malla)	
TA	27	8B00 A6261	1	Catena REGINA 5/8"x6,5 ORC6-00C (114 maglie)	Chain REGINA 5/8"x6,5 ORC6-00C (114 link)	Chaîne REGINA 5/8"x6,5 ORC6-00C (114 maillon)	Kette REGINA 5/8"x6,5 ORC6-00C (114 Schake)	Cadena REGINA 5/8"x6,5 ORC6-00C (114 malla)	
TA	27	8B00 79783	1	Catena DID 5/8"x6,5 (114 maglie)	Chain DID 5/8"x1/4" (114 link)	Chaîne DID 5/8"x6,5 (114 maillon)	Kette DID 5/8"x6,5 (114 Schake)	Cadena DID 5/8"x6,5 (114 malla)	
TA	27	8C00 A9233	1	Catena DID MXV 5/8"x6,5 (114 maglie)	Chain DID MXV 5/8"x1/4" (114 link)	Chaîne DID MXV 5/8"x6,5 (114 maillon)	Kette DID MXV 5/8"x6,5 (114 Schake)	Cadena DID MXV 5/8"x6,5 (114 malla)	
TA	27	8B00 A7561	1	Catena CZ 5/8"x6,5 (114 m.)	Chain CZ 5/8"x1/4" (114 link)	Chaîne DID 5/8"x6,5 (114 m.)	Kette DID 5/8"x6,5 (114 Sc.)	Cadena DID 5/8"x6,5 (114 m.)	
M	27	8000 65442	1	Catena REGINA 5/8"x6,5 (112 maglie)	Chain REGINA 5/8"x6,5 (112 link)	Chaîne REGINA 5/8"x6,5 (112 maillon)	Kette REGINA 5/8"x6,5 (112 Schake)	Cadena REGINA 5/8"x6,5 (112 malla)	
MA	27	8000 A6261	1	Catena REGINA 5/8"x6,5 ORC6-00B (112 maglie)	Chain REGINA 5/8"x6,5 ORC6-00B (112 link)	Chaîne REGINA 5/8"x6,5 ORC6-00B (112 maillon)	Kette REGINA 5/8"x6,5 ORC6-00B (112 Schake)	Cadena REGINA 5/8"x6,5 ORC6-00B (112 malla)	
MA	27	8E00 79783	1	Catena DID 5/8"x6,5 (112 maglie)	Chain DID 5/8"x6,5 (112 link)	Chaîne DID 5/8"x6,5 (112 maillon)	Kette DID 5/8"x6,5 (112 Schake)	Cadena DID 5/8"x6,5 (112 malla)	
MA	27	8A00 A9233	1	Catena DID MXV 5/8"x6,5 (112 maglie)	Chain DID MXV 5/8"x6,5 (112 link)	Chaîne DID MXV 5/8"x6,5 (112 maillon)	Kette DID MXV 5/8"x6,5 (112 Schake)	Cadena DID MXV 5/8"x6,5 (112 malla)	
MA	27	8A00 A7561	1	Catena CZ 5/8"x6,5 (112 m.)	Chain CZ 5/8"x1/4" (112 link)	Chaîne DID 5/8"x6,5 (112 m.)	Kette DID 5/8"x6,5 (112 Sc.)	Cadena DID 5/8"x6,5 (112 m.)	
	28	8000 65464	1	Giunto REGINA	Coupling REGINA	Joint REGINA	Kupplung REGINA	Junta REGINA	
MTA	28	8000 A6262	1	Giunto REGINA ORC6	Coupling REGINA ORC6	Joint REGINA ORC6	Kupplung REGINA ORC6	Junta REGINA ORC6	
	28	8000 79789	1	Giunto DID	Coupling DID	Joint DID	Kupplung DID	Junta DID	
MTA	28	8000 A9234	1	Giunto DID MXV	Coupling DID MXV	Joint DID MXV	Kupplung DID MXV	Junta DID MXV	
MTA	28	8000 A7566	1	Giunto CZ	Coupling CZ	Joint CZ	Kupplung CZ	Junta CZ	
	29	8000 A0693	4	Bussola	Bushing	Douille	Buchse	Manguito	



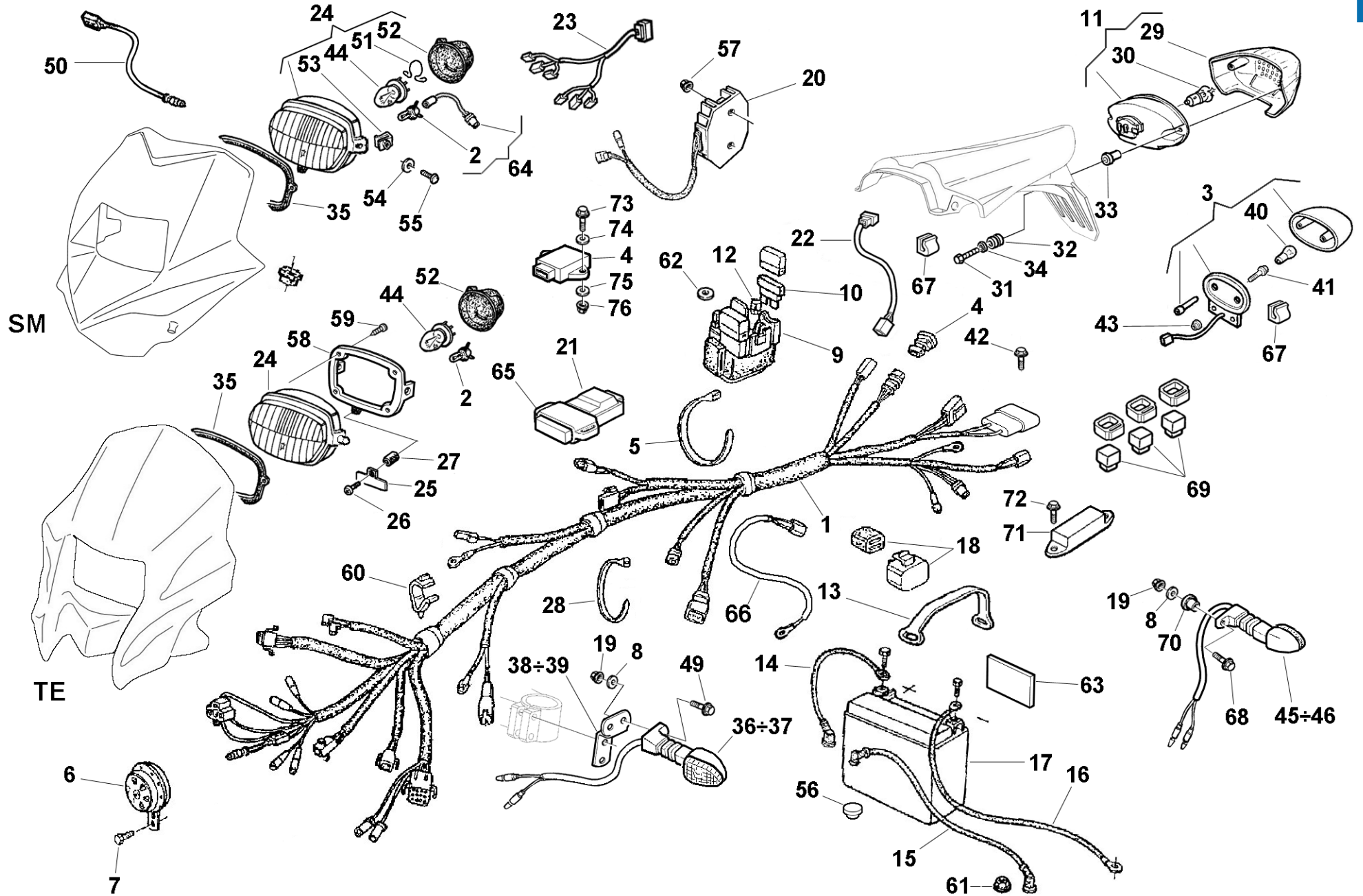
Note Notes Notes Marke Notas	Pos. No. N. Index Pos.	Numero di codice Code number Número de code Code Nummer Número código	Q.tà Q.ty Q.te M.ge C.ad	DENOMINAZIONE	NAME	DESIGNATION	BESHREIBUNG	DENOMINACION	Validità Validity Validité Gültig Validez
	1	8A00 A4757	1	Ass. contakm/contagiri	Speedometer(km/h)/ /Rev. counter assy	Compteur-km/Compte-tours compl.	Tachometer/Drehzahlmesser kpl.	Cuenta-km/Cuenta- Revoluciones compl.	
	2	8000 95128	3	Antivibrante	Silent-block	Antivibration	Schwingungsdämpfer	Anti-vibrador	
	3	8000 61355	3	Dado	Nut	Ecrou	Mutter	Tuerca	
	4	8A00 69282	3	Bussola	Bush	Douille	Buchse	Manguito	
	5	62N4 15548	3	Rosetta	Washer	Rondelle	Scheibe	Arandela	
	6	8000 A4758	1	Piastra	Plate	Plaque	Platte	Placa	
T	7	8000 99775	1	Magnete	Magnet	Aimant	Magnet	Imàn	
M	7	8000 A0843	1	Magnete	Magnet	Aimant	Magnet	Imàn	
T	8	66N0 21200	1	Anello SEEGER	Seeger ring	Anneau Seeger	SEEGER Ring	Anillo Seeger	
M	8	66N0 21197	1	Anello SEEGER	Seeger ring	Anneau Seeger	SEEGER Ring	Anillo Seeger	
	9	8A00 99652	1	Cablaggio	Cable	Cable	Kabel	Cable	
	10	8000 A0664	3	Molletta fissaggio cavo	Clip	Collier	Schelle	Banda	
	11	8000 A8903	1	Interr. accensione completo	Ignition switch assy	Interrupteur pour allum. comp.	Schalter, Kpl.	Interruptor encendido compl.	
	12	8000 74258	1	Ghiera	Ring nut	Embout	Nutmutter	Virola	
	13	8000 35531	2	Chiave grezza	Raw key	Clèf primitive	Rohrer Schlüssel	Llave bruta	
D	14	8000 97615	1	Porta chiavi	Key-ring	Porte-clefs	Schlüsselring	Llavero	
D	15	8A00 A7171	1	Borsa attrezzi completa	Tool bag	Trousse à outils	Werkzeugtasche	Bolsa compl.	
	16	8000 50569	1	Distanziale	Spacer	Entretoise	Distanzstück	Separador	
D	17	8000 66802	1	Chiave poligonale 15x27	Poligonal wrench 15x27	Clef polygonale 15x27	Sechskantschlüssel 15x27	Llave poligonal 15x27	



Note Notes Notes Marke Notas	Pos. No. N. Index Pos.	Numero di codice Code number Número de code Code Nummer Número código	Q.tà Q.ty Q.te M.ge C.ad	DENOMINAZIONE	NAME	DESIGNATION	BESHREIBUNG	DENOMINACION	Validità Validity Validité Gültig Validez
	1	8000 A6760	1	Gruppo principale cavi	Cable assy	Cables compl.	Kabel Kpl.	Grupo principal cables	
T	2	8000 26694	1	Lampada (12V-3W)	Lamp(12V-3W)	Lampe(12V-3W)	Lampe(12V-3W)	Lamparilla(12V-3W)	
M	2	8000 36230	1	Lampada (12V-5W)	Lamp(12V-5W)	Lampe(12V-5W)	Lampe(12V-5W)	Lamparilla(12V-5W)	
	3	8B00 A0212	1	Fanalino illuminazione targa	Number plate light	Eclaireur de plaque	Nummernschildbeleuchtung	Faro iluminación matrícula	
M	4	8000 A6756	1	Sensore ribaltamento	Fuel stop sensor	Capteur de inclination	Neigungsensor	Sensòr de inclinaciòn	
T	4	8000 A6774	1	Tappo sensore ribaltamento	Plug for fuel stop sensor	Bouchon capteur inclination	Neigungsensorverschluss	Tapòn por sensòr inclinaciòn	
	5	8000 56444	4	Fascetta (188 mm)	Clamp (188 mm)	Collier (188 mm)	Schelle (188 mm)	Banda (188 mm)	
T	6	8A00 A1048	1	Avvisatore acustico	Horn	Klaxon	Hupe	Avisador Acústico	
M	6	8000 75836	1	Avvisatore acustico	Horn	Klaxon	Hupe	Avisador Acústico	
	7	8000 62725	1	Vite (M6x10mm)	Screw (M6x10mm)	Vis (M6x10mm)	Schraube (M6x10mm)	Tornillo (M6x10mm)	
	8	62N1 15769	4	Rosetta	Washer	Rondelle	Scheibe	Arandela	
	9	8000 91115	1	Teleruttore	Remote switch	Telerupteur	Fernshalter	Telerruptor	
	10	8000 47473	2	Fusibile (15A)	Fuse (15A)	Fusible (15A)	Sicherung (15A)	Fusible (15A)	
	11	8000 A8494	1	Fanale posteriore completo	Tail light	Feux arriere	Hinterleuchte	Faro trasero	
	12	8SA0 67545	2	Vite	Screw	Vis	Schraube	Tornillo	
	13	8000 77612	1	Cinghia	Clamp	Collier	Schelle	Banda	
	14	8000 A5727	1	Cavo Teleruttore-Batteria	Cable	Cable	Kabel	Cable	
	15	8000 A5728	1	Cavo Motorino avviamento - Teleruttore	Cable	Cable	Kabel	Cable	
	16	8000 A5729	1	Cavetto di massa	Cable	Cable	Kabel	Cable	
	17	8000 77623	1	Accumulatore (12V-12Ah)	Battery (12V-12Ah)	Batterie (12V-12Ah)	Batterie (12V-12Ah)	Batería (12V-12Ah)	
	18	8000 A0645	1	Intermittenza	Flash device	Intermittence	Blinkgeber	Intermitencia	
	19	61N1 15035	4	Dado	Nut	Ecrou	Mutter	Tuerca	
	20	8000 A6768	1	Regolatore di tensione	Voltage rectifier	Régulateur de tension	Spannungsregler	Regulador de tensión	
T	21	8000 A8641	1	Centralina elettronica (c.c.G)	Electronic device (c.c.G)	Dispositif électronique (c.c.G)	Zóndelektronik (c.c.G)	Centralina electrónica (c.c.G)	
T	21	8A00 A8641	1	Centralina elettronica (c.c.E)	Electronic device (c.c.E)	Dispositif électronique (c.c.E)	Zóndelektronik (c.c.E)	Centralina electrónica (c.c.E)	
T	21	8B00 A8641	1	Centralina elettronica (c.c.G)	Electronic device (c.c.G)	Dispositif électronique (c.c.G)	Zóndelektronik (c.c.G)	Centralina electrónica (c.c.G)	
				22 Kw	22 Kw	22 Kw	22 Kw	22 Kw	
T	21	8C00 A8641	1	Centralina elettronica (c.c.E)	Electronic device (c.c.E)	Dispositif électronique (c.c.E)	Zóndelektronik (c.c.E)	Centralina electrónica (c.c.E)	
				22 Kw	22 Kw	22 Kw	22 Kw	22 Kw	
M	21	8J00 A8641	1	Centralina elettronica (c.c.G)	Electronic device (c.c.G)	Dispositif électronique (c.c.G)	Zóndelektronik (c.c.G)	Centralina electrónica (c.c.G)	
M	21	8K00 A8641	1	Centralina elettronica (c.c.E)	Electronic device (c.c.E)	Dispositif électronique (c.c.E)	Zóndelektronik (c.c.E)	Centralina electrónica (c.c.E)	
M	21	8L00 A8641	1	Centralina elettronica (c.c.B)	Electronic device (c.c.B)	Dispositif électronique (c.c.B)	Zóndelektronik (c.c.B)	Centralina electrónica (c.c.B)	



Note Notes Notes Marke Notas	Pos. No. N. Index Pos.	Numero di codice Code number Número de code Code Nummer Número código	Q.tà Q.ty Q.te Mge C.ad	DENOMINAZIONE	NAME	DESIGNATION	BESHREIBUNG	DENOMINACION	Validità Validity Validité Gültig Validez
M	21	8M00 A8641	1	Centralina elettronica (c.c.G) 22 Kw	Electronic device (c.c.G) 22 Kw	Dispositif électronique (c.c.G) 22 Kw	Zóndelektronik (c.c.G) 22 Kw	Centralina electrónica (c.c.G) 22 Kw	
M	21	8N00 A8641	1	Centralina elettronica (c.c.E) 22 Kw	Electronic device (c.c.E) 22 Kw	Dispositif électronique (c.c.E) 22 Kw	Zóndelektronik (c.c.E) 22 Kw	Centralina electrónica (c.c.E) 22 Kw	
M	21	8P00 A8641	1	Centralina elettronica (c.c.B) 22 Kw	Electronic device (c.c.B) 22 Kw	Dispositif électronique (c.c.B) 22 Kw	Zóndelektronik (c.c.B) 22 Kw	Centralina electrónica (c.c.B) 22 Kw	
	22	8000 A8497	1	Cablaggio posteriore	Rear cable	Cable arrière	Hinterkable	Cable trasero	
T	23	8000 A6093	1	Cablaggio fanale anteriore	Front cable for optical group	Cable avant pour gr. optique	Vorderkable für Opt.gruppe	Cable del. por grupo optico	
M	23	8000 A6094	1	Cablaggio fanale anteriore	Front cable for optical group	Cable avant pour gr. optique	Vorderkable für Opt.gruppe	Cable del. por grupo optico	
T	24	8000 A5567	1	Gruppo ottico	Optical group	Groupe optique	Optischegruppe	Grupo optico	
M	24	8000 87562	1	Gruppo ottico	Optical group	Groupe optique	Optischegruppe	Grupo optico	
T	25	8000 A1052	1	Piastrina	Plate	Plaquette	Platte	Placa	
T	26	60N1 02487	1	Vite	Screw	Vis	Schraube	Tornillo	
T	27	8A00 A1051	1	Distanziale elastico	Eastic spacer	Entretoise elastique	Elastisch Distanzstück	Separadòr elàstico	
	28	8000 71578	4	Fascetta (78 mm)	Clamp(78 mm)	Collier(78 mm)	Schelle (78 mm)	Banda(78 mm)	
	29	8A00 94119	1	Coppetta prismata	Cup	Cuvette	Wanne	Cubeta	
	30	8A00 18246	1	Lampada bilux (12V 5/21W)	Lamp (12V-5/21W)	Lampe (12V-5/21W)	Lampe (12V-5/21W)	Lamparilla (12V-5/21W)	
	31	8000 A0953	2	Vite	Screw	Vis	Schraube	Tornillo	
	32	8000 18048	2	Gommino	Rubber pad	Piece caoutchouc	Gummstück	Junta de goma	
	33	8A00 94120	2	Distanziale D1-d4,2-L36,5	Spacer D1-d4,2-L36,5	Entretoise D1-d4,2-L36,5	Distanzstück D1-d4,2-L36,5	Separador D1-d4,2-L36,5	
	34	8A00 20373	2	Rosetta D18-d4,3-Sp1,5	Washer D18-d4,3-Sp1,5	Rondelle D18-d4,3-Sp1,5	Scheibe D18-d4,3-Sp1,5	Arandela D18-d4,3-Sp1,5	
T	35	8000 A1053	1	Guarnizione	Seal	Garniture	Dichtung	Junta	
M	35	8000 A6097	1	Guarnizione	Seal	Garniture	Dichtung	Junta	
	36	8000 A5730	1	Indicatore anteriore Dx	Blinker	Clignotant	Blinker	Intermitente	
	37	8000 A5731	1	Indicatore anteriore Sx	Blinker	Clignotant	Blinker	Intermitente	
	38	8000 93011	1	Piastrina Dx	R.h. plate	Plaque D.	Rechte Platte	Placa der.	
	39	8A00 93011	1	Piastrina Sx	L.h. plate	Plaque G.	Linke Platte	Placa iz.	
	40	8000 36230	1	Lampada (12V-5W)	Lamp(12V-5W)	Lampe(12V-5W)	Lampe(12V-5W)	Lamparilla(12V-5W)	
	41	60N1 07330	1	Vite	Screw	Vis	Schraube	Tornillo	
	42	8000 66525	1	Vite M5-L12	Screw	Vis	Schraube	Tornillo	
	43	61N1 15592	1	Dado	Nut	Ecrou	Mutter	Tuerca	
T	44	8000 20137	1	Lampada bilux (12V-60/55W)	Lamp (12V-60/55W)	Lampe (12V-60/55W)	Lampe (12V-60/55W)	Lamparilla (12V-60/55W)	
M	44	8000 42946	1	Lampada bilux (12V-60/55W)	Lamp (12V-60/55W)	Lampe (12V-60/55W)	Lampe (12V-60/55W)	Lamparilla (12V-60/55W)	



Note Notes Notes Marke Notas	Pos. No. N. Index Pos.	Numero di codice Code number Número de code Code Nummer Número código	Q.tà Q.ty Q.te Mge C.ad	DENOMINAZIONE	NAME	DESIGNATION	BESHREIBUNG	DENOMINACION	Validità Validity Validité Gültig Validez
	45	8000 A5730	1	Indicatore posteriore Sx	Blinker	Clignotant	Blinker	Intermittente	
	46	8000 A5731	1	Indicatore posteriore Dx	Blinker	Clignotant	Blinker	Intermittente	
	49	8000 62727	2	Vite	Screw	Vis	Schraube	Tornillo	
	50	8000 75477	1	Cablaggio freno anteriore	Front brake cable	Cable pour frein avant	Vorderbremsekable	Cable freno delantero	
M	51	8000 95648	1	Molletta	Spring	Ressort	Feder	Resorte	
M	52	8000 95649	1	Cappuccio	Cap	Capuchon	Käppchen	Capuchòn	
M	53	8000 95650	2	Dado	Nut	Ecrou	Mutter	Tuerca	
M	54	8000 62726	2	Vite	Screw	Vis	Schraube	Tornillo	
M	55	8000 45495	2	Rosetta	Washer	Rondelle	Scheibe	Arandela	
	56	8000 45490	3	Gommino	Rubber pad	Piece caoutchouc	Gummstück	Junta de goma	
	57	8000 44240	2	Dado	Nut	Ecrou	Mutter	Tuerca	
T	58	8000 A6484	1	Mascherina	Guard	Protection	Schutz	Protección	
T	59	8000 A6635	4	Vite	Screw	Vis	Schraube	Tornillo	
	60	8A00 60283	1	Molletta	Spring	Ressort	Feder	Resorte	
	61	8000 61313	1	Dado	Nut	Ecrou	Mutter	Tuerca	
	62	62N1 15503	1	Rosetta	Washer	Rondelle	Scheibe	Arandela	
	63	8A00 57673	1	Tampone	Pad	Tampon	Stopfen	Tampòn	
M	64	8000 95886	1	Portalampada con cavetto	Lamp holder with cable	Porte-lampe avec cable	Lampeträger mit Kabel	Porte lampe con cable	
	65	8000 A7905	1	Supporto	Support	Support	Halterung	Soporte	
	66	8000 A7383	1	Cavo massa motorino di avviamento-bobina	Cable	Cable	Kabel	Cable	
	67	8000 72494	2	Molletta	Spring	Ressort	Feder	Resorte	
	68	8000 62727	2	Vite	Screw	Vis	Schraube	Tornillo	
	69	8000 A6749	3	Relè	Relais	Relais	Relais	Relais	
	70	8A00 66661	2	Bussola	Bush	Douille	Buchse	Manguito	
	71	8000 A7131	1	Piastrina portafusibili	Fuses holder	Plaquette porte fusibles	Sicherungsträgerplattchen	Placa porta fusibles	
	72	8H00 67545	2	Vite	Screw	Vis	Schraube	Tornillo	
	73	60N1 01030	2	Vite	Screw	Vis	Schraube	Tornillo	
	74	8000 38291	2	Rosetta	Washer	Rondelle	Scheibe	Arandela	
	75	62N1 15547	2	Rosetta	Washer	Rondelle	Scheibe	Arandela	
	76	8000 91033	2	Dado	Nut	Ecrou	Mutter	Tuerca	











DISEGNO DRAWING DESSIN ZEICHNUNG DIBUJO	TAVOLA DRAWING TABLE BILD TABLA	INDEX NO. POS. N. INDICE	DISEGNO DRAWING DESSIN ZEICHNUNG DIBUJO	TAVOLA DRAWING TABLE BILD TABLA	INDEX NO. POS. N. INDICE	DISEGNO DRAWING DESSIN ZEICHNUNG DIBUJO	TAVOLA DRAWING TABLE BILD TABLA	INDEX NO. POS. N. INDICE	DISEGNO DRAWING DESSIN ZEICHNUNG DIBUJO	TAVOLA DRAWING TABLE BILD TABLA	INDEX NO. POS. N. INDICE	DISEGNO DRAWING DESSIN ZEICHNUNG DIBUJO	TAVOLA DRAWING TABLE BILD TABLA	INDEX NO. POS. N. INDICE	DISEGNO DRAWING DESSIN ZEICHNUNG DIBUJO	TAVOLA DRAWING TABLE BILD TABLA	INDEX NO. POS. N. INDICE
1511 33302	17A	10	60NI 02487	28	26	66N0 21211	6	28	8000 22966	25	11	8000 40427	5	18	8000 47473	28	10
1513 41401	23	14	60NI 02511	2	17	66N0 21211	9	5	8000 22966	25A	23	8000 40717	5	50	8000 47708	2	13
1513 71301	4	9	60NI 02511	12	9	66N0 21270	25	10	8000 23110	6	16	8000 40717	21	26	8000 47822	19	17
1513 71401	9	11	60NI 02525	5	8	66N0 21270	25A	22	8000 26694	28	2	8000 40796	26	17	8000 47826	19	26
1513 74301	23	17	60NI 02562	15	46	66N0 21272	26	24	8000 26884	11	18	8000 41874	21	53	8000 48138	9	40
1514 10702	23	13	60NI 02866	6	25	66NI 21308	15	50	8000 27073	11	10	8000 42022	17A	9	8000 48245	21	42
1514 13401	1	4	60NI 04134	22	14	69N4 29004	25	12	8000 27403	21	51	8000 42022	18	31	8000 48564	9	54
1515 80301	14	12	60NI 07330	28	41	69N4 29005	26	7	8000 28327	10	15	8000 42023	17A	6	8000 48565	9	55
1519 84701	1	6	60NI 07335	2	6	6BN0 21507	15	52	8000 30319	15	63	8000 42244	6	22	8000 48591	12	31
1610 77601	6	2	60N4 02509	23	6	6BN0 21509	9	49	8000 31660	21	54	8000 42278	2	43	8000 48802	15	59
1610 77701	6	32	60N4 07335	22	11	8000 99475	11	35	8000 32388	17	13	8000 42349	20	18	8000 48814	21	23
1610 77701	7	8	60NA 01082	10	7	8000 01412	17A	12	8000 33373	15	43	8000 42643	7	20	8000 48856	6	20
1610 77702	6	33	61NI 15035	28	19	8000 01688	26	3	8000 33422	8	20	8000 42676	10	10	8000 49004	12	11
1610 77702	7	13	61NI 15062	9	44	8000 02124	3	5	8000 34451	6	30	8000 42677	10	11	8000 49016	6	21
1611 70801	2	48	61NI 15195	2	3	8000 03170	4	13	8000 34609	11	17	8000 42946	28	44	8000 49032	11	37
1611 71701	9	4	61NI 15592	28	43	8000 07719	6	36	8000 35112	23	31	8000 43391	15	4	8000 49608	8	4
1612 41501	9	12	62N0 15672	2	31	8000 07719	7	6	8000 35531	15	2	8000 43789	6	13	8000 49654	24	6
1612 48001	9	17	62N0 15673	22	26	8000 07719	8	18	8000 35531	27	13	8000 43928	15	12	8000 49654	24A	6
1612 48101	9	16	62N0 15678	11	29	8000 08536	17	10	8000 35728	8	25	8000 43928	15	41	8000 50005	19	34
1612 84201	9	19	62N0 15682	11	27	8000 09570	25A	2	8000 35780	9	47	8000 43928	17	44	8000 50322	3	26
1614 59002	6	23	62NI 15503	28	62	8000 09570	26	2	8000 35781	9	46	8000 43928	26	18	8000 50455	5	33
1615 03601	3	11	62NI 15504	23	24	8000 10290	7	21	8000 35854	12	12	8000 44240	5	55	8000 50569	27	16
1615 04301	3	18	62NI 15519	5	54	8000 13346	25A	3	8000 35876	10	30	8000 44240	15	15	8000 50808	21	40
1615 04501	3	21	62NI 15534	12	8	8000 14837	2	30	8000 36137	17	18	8000 44240	17	41	8000 51148	9	56
1615 10501	6	26	62NI 15536	15	37	8000 15659	7	15	8000 36137	17	23	8000 44240	21	43	8000 51746	7	19
1615 15601	3	20	62NI 15547	21	27	8000 17810	17	9	8000 36230	28	2	8000 44240	21	59	8000 53155	16	61
1615 26602	3	4	62NI 15547	21	50	8000 18048	28	32	8000 36230	28	40	8000 44240	28	57	8000 53259	20	32
1615 30301	2	37	62NI 15547	28	75	8000 18422	2	50	8000 36467	22	35	8000 45183	11	40	8000 53259	24A	28
1615 31501	9	50	62NI 15548	21	30	8000 19768	6	8	8000 36848	9	29	8000 45194	2	11	8000 53339	2	46
1615 33201	2	4	62NI 15548	21	39	8000 19789	2	14	8000 36856	9	38	8000 45395	4	18	8000 54136	10	32
1615 34801	6	27	62NI 15767	12	10	8000 19789	11	38	8000 36857	9	37	8000 45490	28	56	8000 54463	9	53
1615 35101	2	25	62NI 15769	28	8	8000 20137	28	44	8000 37637	21	55	8000 45495	5	20	8000 54477	9	48
1615 35801	2	9	62NI 15778	23	25	8000 20536	17	5	8000 37745	22	5	8000 45495	14	10	8000 54692	9	45
1615 35902	2	10	62N4 15548	21	58	8000 20536	17	17	8000 38211	15	33	8000 45495	21	17	8000 55241	20	6
1615 38802	9	26	62N4 15548	27	5	8000 21480	11	41	8000 38291	28	74	8000 45495	22	27	8000 55902	20	4
1615 40702	2	2	62NA 15767	10	8	8000 21480	20	20	8000 38350	9	35	8000 45495	28	55	8000 55903	20	2
1617 95501	2	38	64NI 20068	15	22	8000 21480	24	20	8000 38520	10	22	8000 46225	10	4	8000 56359	21	47
60NI 01030	5	49	64NI 20068	20	9	8000 21480	24A	20	8000 38521	17A	19	8000 46893	5	12	8000 56377	10	26
60NI 01030	28	73	65NI 21007	12	14	8000 21535	9	41	8000 38767	17A	11	8000 46893	14	11	8000 56377	20	8
60NI 01059	17	25	66N0 21196	12	19	8000 22426	9	32	8000 39521	1	12	8000 46893	18	25	8000 56443	16	72
60NI 01219	16	62	66N0 21197	27	8	8000 22551	20	3	8000 39523	1	2	8000 46893	20	17	8000 56443	21	31
60NI 02461	12	7	66N0 21200	27	8	8000 22613	5	48	8000 39524	1	5	8000 46893	23	20	8000 56444	28	5

DISEGNO DRAWING DESSIN ZEICHNUNG DIBUJO	TAVOLA DRAWING TABLE BILD TABLA	INDEX NO. POS. N. INDICE	DISEGNO DRAWING DESSIN ZEICHNUNG DIBUJO	TAVOLA DRAWING TABLE BILD TABLA	INDEX NO. POS. N. INDICE	DISEGNO DRAWING DESSIN ZEICHNUNG DIBUJO	TAVOLA DRAWING TABLE BILD TABLA	INDEX NO. POS. N. INDICE	DISEGNO DRAWING DESSIN ZEICHNUNG DIBUJO	TAVOLA DRAWING TABLE BILD TABLA	INDEX NO. POS. N. INDICE	DISEGNO DRAWING DESSIN ZEICHNUNG DIBUJO	TAVOLA DRAWING TABLE BILD TABLA	INDEX NO. POS. N. INDICE	DISEGNO DRAWING DESSIN ZEICHNUNG DIBUJO	TAVOLA DRAWING TABLE BILD TABLA	INDEX NO. POS. N. INDICE
8000 56460	22	32	8000 62726	5	19	8000 62795	15	9	8000 69429	22	29	8000 73482	2	29	8000 79692	9	8
8000 57155	20	23	8000 62726	26	15	8000 62795	15	11	8000 69551	18	22	8000 73518	11	2	8000 79693	9	10
8000 57155	24	26	8000 62726	28	54	8000 62795	17	32	8000 70696	20	7	8000 73529	8	9	8000 79789	26	28
8000 57155	24A	26	8000 62727	2	16	8000 62796	16	2	8000 71007	10	17	8000 73834	21	25	8000 80260	16	54
8000 58541	3	6	8000 62727	7	23	8000 63312	15	25	8000 71008	10	18	8000 74258	27	12	8000 81149	2	57
8000 59289	17	19	8000 62727	14	14	8000 63817	2	47	8000 71009	10	19	8000 74716	11	20	8000 81151	2	12
8000 59801	5	9	8000 62727	18	24	8000 63821	9	22	8000 71011	10	25	8000 74861	9	24	8000 81647	2	36
8000 59802	5	6	8000 62727	20	16	8000 63822	9	2	8000 71012	10	14	8000 74862	9	13	8000 81648	3	17
8000 59803	5	7	8000 62727	21	11	8000 63830	6	29	8000 71020	4	11	8000 74863	9	15	8000 81649	3	16
8000 59939	3	25	8000 62727	21	14	8000 64726	2	54	8000 71021	4	3	8000 74864	9	3	8000 81650	2	5
8000 59940	2	28	8000 62727	22	28	8000 64988	3	15	8000 71023	4	10	8000 75160	17	37	8000 81663	6	10
8000 59942	2	49	8000 62727	28	49	8000 65293	21	56	8000 71024	4	8	8000 75166	17	15	8000 81663	7	16
8000 59977	6	14	8000 62727	28	68	8000 65411	15	24	8000 71031	4	6	8000 75291	10	12	8000 81675	11	21
8000 60233	16	59	8000 62728	3	28	8000 65412	15	26	8000 71034	4	7	8000 75293	11	30	8000 81676	6	17
8000 60234	16	60	8000 62728	5	10	8000 65442	26	27	8000 71035	4	12	8000 75302	10	1	8000 81681	10	6
8000 60464	6	15	8000 62728	8	24	8000 65464	26	28	8000 71091	15	8	8000 75415	11	28	8000 81799	2	33
8000 60873	5	27	8000 62728	9	42	8000 66238	22	15	8000 71154	6	24	8000 75477	28	50	8000 81884	21	52
8000 60898	15	62	8000 62728	11	13	8000 66395	2	40	8000 71154	7	5	8000 75584	2	37	8000 82047	6	18
8000 61078	20	15	8000 62728	11	25	8000 66525	10	16	8000 71158	10	27	8000 75836	28	6	8000 82204	2	35
8000 61313	19	20	8000 62728	12	4	8000 66525	11	19	8000 71159	10	28	8000 76283	17	43	8000 82205	2	34
8000 61313	21	4	8000 62728	12	30	8000 66525	28	42	8000 71160	10	29	8000 76338	20	11	8000 82347	10	21
8000 61313	28	61	8000 62728	14	8	8000 66802	27	17	8000 71578	28	28	8000 77373	16	20	8000 82948	11	3
8000 61314	16	63	8000 62728	15	54	8000 66858	5	11	8000 71620	17	12	8000 77425	2	32	8000 83126	10	20
8000 61355	16	53	8000 62728	19	22	8000 67355	19	24	8000 71623	17	14	8000 77612	28	13	8000 83136	12	16
8000 61355	21	13	8000 62728	20	12	8000 67440	22	4	8000 71806	24	22	8000 77623	28	17	8000 83254	1	10
8000 61355	21	57	8000 62728	21	14	8000 67449	5	15	8000 71806	24A	22	8000 78915	19	21	8000 83395	16	3
8000 61355	27	3	8000 62728	21	32	8000 67545	14	9	8000 72168	17A	13	8000 79065	24A	27	8000 83875	15	16
8000 61362	22	9	8000 62728	21	36	8000 67824	4	16	8000 72290	3	9	8000 79066	20	26	8000 83904	17	2
8000 62200	6	7	8000 62729	12	28	8000 67970	14	7	8000 72425	11	16	8000 79066	24A	33	8000 84411	12	29
8000 62209	8	6	8000 62729	16	40	8000 67997	16	68	8000 72426	11	14	8000 79075	20	10	8000 84424	9	30
8000 62644	15	58	8000 62729	19	22	8000 67997	17	22	8000 72427	11	15	8000 79077	5	2	8000 84597	12	23
8000 62655	15	53	8000 62729	24	32	8000 69148	21	15	8000 72494	28	67	8000 79099	24	4	8000 84704	5	21
8000 62675	15	38	8000 62729	24A	32	8000 69149	21	7	8000 72868	17	38	8000 79099	24A	4	8000 84706	5	22
8000 62676	15	39	8000 62730	2	39	8000 69150	15	44	8000 72869	17	33	8000 79310	9	52	8000 84817	8	5
8000 62725	2	18	8000 62730	3	13	8000 69156	2	24	8000 72943	9	26	8000 79311	9	51	8000 84818	11	8
8000 62725	5	5	8000 62730	8	2	8000 69282	16	69	8000 72962	7	21	8000 79685	9	14	8000 84819	11	7
8000 62725	5	16	8000 62730	8	17	8000 69282	17	4	8000 72964	6	12	8000 79686	9	23	8000 84821	11	4
8000 62725	5	52	8000 62730	21	18	8000 69282	21	62	8000 72966	6	11	8000 79687	9	20	8000 84824	4	1
8000 62725	7	9	8000 62731	3	12	8000 69315	16	57	8000 73140	15	18	8000 79688	9	18	8000 84826	4	17
8000 62725	15	36	8000 62731	8	27	8000 69429	18	23	8000 73287	3	10	8000 79689	9	1	8000 84831	12	20
8000 62725	17	39	8000 62731	17	36	8000 69429	20	13	8000 73341	15	20	8000 79690	9	6	8000 84938	25	8
8000 62725	28	7	8000 62732	15	29	8000 69429	21	21	8000 73458	15	13	8000 79691	9	7	8000 84938	25A	13

DISEGNO DRAWING DESSIN ZEICHNUNG DIBUJO	TAVOLA DRAWING TABLE BILD TABLA	INDEX NO. POS. N. INDICE	DISEGNO DRAWING DESSIN ZEICHNUNG DIBUJO	TAVOLA DRAWING TABLE BILD TABLA	INDEX NO. POS. N. INDICE	DISEGNO DRAWING DESSIN ZEICHNUNG DIBUJO	TAVOLA DRAWING TABLE BILD TABLA	INDEX NO. POS. N. INDICE	DISEGNO DRAWING DESSIN ZEICHNUNG DIBUJO	TAVOLA DRAWING TABLE BILD TABLA	INDEX NO. POS. N. INDICE	DISEGNO DRAWING DESSIN ZEICHNUNG DIBUJO	TAVOLA DRAWING TABLE BILD TABLA	INDEX NO. POS. N. INDICE	DISEGNO DRAWING DESSIN ZEICHNUNG DIBUJO	TAVOLA DRAWING TABLE BILD TABLA	INDEX NO. POS. N. INDICE
8000 85020	4	2	8000 88597	19	10	8000 94127	24A	23	8000 98006	4	2	8000 A0929	24A	5	8000 A4564	24A	2
8000 85313	5	29	8000 88602	21	35	8000 94128	24A	8	8000 98007	4	1	8000 A0930	24A	38	8000 A4568	24A	9
8000 85314	5	32	8000 88626	11	33	8000 94595	21	28	8000 98118	16	64	8000 A0931	20	29	8000 A4569	24A	7
8000 85380	6	3	8000 88627	11	31	8000 94754	25	4	8000 98209	19	1	8000 A0931	24A	29	8000 A4570	24A	39
8000 85380	7	12	8000 89011	12	25	8000 94757	26	6	8000 98210	15	64	8000 A0932	24A	31	8000 A4630	19	6
8000 85381	6	4	8000 89012	12	22	8000 94849	20	21	8000 98237	16	58	8000 A0933	20	30	8000 A4696	15	10
8000 85381	7	11	8000 89089	18	11	8000 95128	21	41	8000 98489	18	5	8000 A0934	20	33	8000 A4711	21	3
8000 85382	7	10	8000 89572	26	26	8000 95128	27	2	8000 98494	18	12	8000 A0953	28	31	8000 A4713	31	1
8000 85383	6	5	8000 89743	1	1	8000 95248	19	15	8000 98496	18	15	8000 A1017	12	38	8000 A4721	29	3
8000 85385	11	22	8000 89813	19	23	8000 95341	26	6	8000 98497	18	16	8000 A1052	28	25	8000 A4722	30	3
8000 85390	9	36	8000 89814	19	19	8000 95648	28	51	8000 98498	18	17	8000 A1053	28	35	8000 A4728	29	4
8000 85395	10	23	8000 89815	19	14	8000 95649	28	52	8000 98499	18	18	8000 A1366	8	7	8000 A4728	32	4
8000 85932	20	25	8000 90104	24	34	8000 95650	28	53	8000 98517	18	19	8000 A1367	8	22	8000 A4729	29	5
8000 85958	20	1	8000 90104	24A	34	8000 95696	16	66	8000 98520	18	6	8000 A1368	8	14	8000 A4729	32	5
8000 86004	15	6	8000 90561	17A	16	8000 95702	16	4	8000 99475	5	35	8000 A1374	11	5	8000 A4738	21	10
8000 86006	9	34	8000 90611	1	9	8000 95703	16	1	8000 99475	11	36	8000 A1508	18	8	8000 A4739	21	9
8000 86007	9	33	8000 90662	1	3	8000 95886	28	64	8000 99521	9	57	8000 A1589	21	3	8000 A4758	27	6
8000 86051	12	17	8000 90674	1	11	8000 96747	11	26	8000 99619	17	16	8000 A1707	24	25	8000 A4815	21	63
8000 86137	17A	2	8000 90875	1	13	8000 96837	26	16	8000 99632	25A	16	8000 A1708	24	35	8000 A4915	33	1
8000 86177	17A	7	8000 91033	28	76	8000 96838	25A	10	8000 99674	24A	25	8000 A1709	25	13	8000 A5001	6	1
8000 86243	8	19	8000 91115	28	9	8000 96928	25	6	8000 99721	19	25	8000 A2040	24	30	8000 A5001	7	1
8000 87027	17	20	8000 91479	16	19	8000 96928	25A	11	8000 99775	27	7	8000 A2041	24	29	8000 A5011	2	1
8000 87071	5	24	8000 91480	16	48	8000 96933	25	17	8000 99859	24A	40	8000 A2042	24	28	8000 A5012	2	1
8000 87072	5	26	8000 91525	25	2	8000 96933	25A	19	8000 A0080	25A	8	8000 A2043	24	27	8000 A5013	4	4
8000 87119	5	1	8000 91586	14	15	8000 96934	24A	30	8000 A0081	25A	9	8000 A2228	16	21	8000 A5015	12	18
8000 87120	5	3	8000 92247	24	10	8000 96938	26	12	8000 A0085	26	6	8000 A2404	16	22	8000 A5071	18	7
8000 87136	17A	3	8000 92247	24A	10	8000 96939	20	24	8000 A0086	26	7	8000 A2408	16	25	8000 A5072	18	10
8000 87176	17A	5	8000 92256	5	31	8000 96940	26	19	8000 A0371	9	31	8000 A2409	16	41	8000 A5251	23	4
8000 87200	15	19	8000 92414	26	9	8000 96941	17	7	8000 A0372	9	27	8000 A2788	26	19	8000 A5252	23	1
8000 87201	15	27	8000 92612	26	5	8000 96944	17	7	8000 A0379	16	55	8000 A3191	16	7	8000 A5254	23	5
8000 87202	15	28	8000 92797	25	7	8000 97025	17	47	8000 A0381	16	76	8000 A3195	29	1	8000 A5255	23	10
8000 87243	15	2	8000 92797	25A	12	8000 97050	17A	18	8000 A0575	24	19	8000 A3195	32	1	8000 A5259	9	39
8000 87276	19	16	8000 92797	26	11	8000 97052	17A	4	8000 A0633	16	51	8000 A3196	29	2	8000 A5261	15	40
8000 87562	28	24	8000 92947	14	5	8000 97615	27	14	8000 A0645	28	18	8000 A3577	30	1	8000 A5262	15	47
8000 87859	5	14	8000 92948	14	4	8000 97749	16	77	8000 A0664	27	10	8000 A3650	18	14	8000 A5303	16	49
8000 87994	21	48	8000 93011	28	38	8000 97933	9	31	8000 A0665	20	22	8000 A3651	18	20	8000 A5304	16	50
8000 87995	21	49	8000 93072	26	21	8000 97934	9	27	8000 A0692	26	14	8000 A4031	22	31	8000 A5311	17	24
8000 88070	21	44	8000 93124	17A	1	8000 97935	9	28	8000 A0693	26	29	8000 A4213	21	38	8000 A5312	18	1
8000 88071	21	37	8000 93283	16	70	8000 97970	2	56	8000 A0730	9	43	8000 A4326	30	2	8000 A5320	8	1
8000 88073	4	14	8000 93923	3	3	8000 97971	2	63	8000 A0843	27	7	8000 A4427	17A	20	8000 A5324	4	15
8000 88159	10	3	8000 93924	3	8	8000 97973	4	5	8000 A0874	23	7	8000 A4428	17A	21	8000 A5327	23	9
8000 88280	19	9	8000 94126	24A	3	8000 97997	17	46	8000 A0879	24	9	8000 A4552	24A	1	8000 A5364	18	10

DISEGNO DRAWING DESSIN ZEICHNUNG DIBUJO	TAVOLA DRAWING TABLE BILD TABLA	INDEX NO. POS. N. INDICE	DISEGNO DRAWING DESSIN ZEICHNUNG DIBUJO	TAVOLA DRAWING TABLE BILD TABLA	INDEX NO. POS. N. INDICE	DISEGNO DRAWING DESSIN ZEICHNUNG DIBUJO	TAVOLA DRAWING TABLE BILD TABLA	INDEX NO. POS. N. INDICE	DISEGNO DRAWING DESSIN ZEICHNUNG DIBUJO	TAVOLA DRAWING TABLE BILD TABLA	INDEX NO. POS. N. INDICE	DISEGNO DRAWING DESSIN ZEICHNUNG DIBUJO	TAVOLA DRAWING TABLE BILD TABLA	INDEX NO. POS. N. INDICE	DISEGNO DRAWING DESSIN ZEICHNUNG DIBUJO	TAVOLA DRAWING TABLE BILD TABLA	INDEX NO. POS. N. INDICE
8000 A5463	11	32	8000 A6203	33	9	8000 A7579	16	25	8000 A8412	21	1	80A0 66222	2	15	80C0 A4739	21	9
8000 A5489	8	23	8000 A6205	21	5	8000 A7659	16	48	8000 A8413	21	24	80A0 73456	17	3	80C0 A4815	21	63
8000 A5508	12	1	8000 A6206	26	6	8000 A7693	2	22	8000 A8483	21	12	80A0 74388	17	11	80C0 A8483	21	12
8000 A5567	28	24	8000 A6207	25A	8	8000 A7711	22	21	8000 A8484	21	12	80A0 83987	15	30	80D0 96815	22	23
8000 A5583	20	14	8000 A6208	25A	9	8000 A7715	5	46	8000 A8485	23	12	80A0 87580	15	23	80D0 96816	22	22
8000 A5678	22	10	8000 A6209	26	7	8000 A7724	23	2	8000 A8494	28	11	80A0 95696	16	66	80G0 69338	16	67
8000 A5727	28	14	8000 A6242	24A	21	8000 A7749	23	3	8000 A8497	28	22	80A0 A0633	16	51	8661 0191A	21	34
8000 A5728	28	15	8000 A6261	26	27	8000 A7804	15	42	8000 A8624	33	2	80A0 A0872	5	25	8A00 01815	15	21
8000 A5729	28	16	8000 A6262	26	28	8000 A7860	21	60	8000 A8641	28	21	80A0 A4198	21	6	8A00 02124	3	1
8000 A5730	28	36	8000 A6430	22	34	8000 A7861	5	47	8000 A8648	12	6	80A0 A4206	21	2	8A00 15960	2	19
8000 A5730	28	45	8000 A6484	28	58	8000 A7905	28	65	8000 A8654	8	13	80A0 A4716	21	2	8A00 15960	2	41
8000 A5731	28	37	8000 A6635	28	59	8000 A7907	23	8	8000 A8903	27	11	80A0 A4728	30	4	8A00 18246	28	30
8000 A5731	28	46	8000 A6668	18	2	8000 A7909	23	12	8000 A8979	2	55	80A0 A4728	33	4	8A00 20373	28	34
8000 A5984	24	2	8000 A6669	18	3	8000 A7913	2	55	8000 A9089	32	7	80A0 A4729	30	5	8A00 23108	2	21
8000 A5985	24	3	8000 A6670	18	4	8000 A7918	1	15	8000 A9090	32	6	80A0 A4729	33	5	8A00 23108	11	11
8000 A5986	24	23	8000 A6671	18	9	8000 A7919	1	16	8000 A9091	31	7	80A0 A4732	22	24	8A00 26846	26	20
8000 A5987	24A	35	8000 A6672	18	13	8000 A7920	1	14	8000 A9092	31	6	80A0 A4733	22	25	8A00 28553	11	24
8000 A6056	19	5	8000 A6673	18	3	8000 A7924	22	6	8000 A9093	29	7	80A0 A4746	14	1	8A00 31503	10	5
8000 A6057	19	27	8000 A6736	2	7	8000 A7928	21	1	8000 A9094	29	6	80A0 A5317	14	6	8A00 42700	10	9
8000 A6062	15	35	8000 A6738	12	3	8000 A7991	5	2	8000 A9231	20	27	80A0 A6202	32	10	8A00 47773	11	12
8000 A6087	19	12	8000 A6740	12	2	8000 A7994	5	2	8000 A9234	26	28	80A0 A6203	32	9	8A00 50322	3	26
8000 A6093	28	23	8000 A6741	23	27	8000 A8007	15	60	8000 A9257	13	2	80A0 A7863	22	1	8A00 53504	25A	6
8000 A6094	28	23	8000 A6749	28	69	8000 A8050	5	1	8000 A9258	13	3	80A0 A8413	21	24	8A00 55241	25A	17
8000 A6096	24	5	8000 A6750	23	26	8000 A8051	5	3	8000 A9259	13	4	80A0 A8624	31	2	8A00 55860	26	5
8000 A6097	28	35	8000 A6751	10	13	8000 A8052	5	1	8000 A9260	13	5	80A0 A9089	33	7	8A00 57673	28	63
8000 A6101	7	22	8000 A6756	28	4	8000 A8053	5	3	8000 A9261	13	6	80A0 A9090	33	6	8A00 59975	7	18
8000 A6111	21	46	8000 A6760	28	1	8000 A8055	22	3	8000 A9262	13	7	80A0 A9093	30	7	8A00 60283	28	60
8000 A6123	24	1	8000 A6761	13	1	8000 A8057	22	36	8000 A9263	13	8	80A0 A9094	30	6	8A00 60415	2	45
8000 A6154	21	3	8000 A6767	12	5	8000 A8060	11	39	8000 A9264	13	9	80B0 43928	15	17	8A00 60463	9	9
8000 A6156	21	2	8000 A6768	28	20	8000 A8071	2	56	8000 A9265	13	10	80B0 43928	15	48	8A00 62727	21	29
8000 A6161	22	23	8000 A6774	28	4	8000 A8072	1	7	8000 A9320	2	53	80B0 75630	11	9	8A00 62733	24A	24
8000 A6162	22	22	8000 A6792	2	23	8000 A8143	14	2	8000 A9321	2	52	80B0 78988	11	23	8A00 63644	2	44
8000 A6163	31	5	8000 A7131	28	71	8000 A8145	23	22	8000 A9348	24A	1	80B0 96815	22	23	8A00 65503	16	56
8000 A6164	31	4	8000 A7383	28	66	8000 A8147	23	23	8000 A9349	24A	7	80B0 96816	22	22	8A00 65847	6	31
8000 A6167	21	9	8000 A7409	22	18	8000 A8278	22	13	8000 A9350	24A	39	80B0 A1589	21	3	8A00 66525	6	9
8000 A6168	21	10	8000 A7566	26	28	8000 A8282	19	11	8000 A9634	1	17	80B0 A4206	21	2	8A00 66525	7	17
8000 A6177	16	49	8000 A7573	16	5	8000 A8283	22	2	8000 A9699	13	11	80B0 A4716	21	2	8A00 66661	28	70
8000 A6178	16	50	8000 A7574	16	6	8000 A8391	31	3	8000 A9737	22	16	80B0 A8624	32	2	8A00 66850	5	4
8000 A6187	21	63	8000 A7575	16	41	8000 A8391	32	3	80A0 42349	22	8	80C0 69338	16	67	8A00 66953	7	7
8000 A6189	3	27	8000 A7576	16	22	8000 A8391	33	3	80A0 45495	21	33	80C0 75766	2	42	8A00 67997	6	6
8000 A6190	18	1	8000 A7577	16	13	8000 A8407	21	20	80A0 63228	21	19	80C0 A4711	21	3	8A00 67997	16	52
8000 A6202	33	10	8000 A7578	16	21	8000 A8411	21	24	80A0 65535	21	8	80C0 A4738	21	10	8A00 67997	17	21

DISEGNO DRAWING DESSIN ZEICHNUNG DIBUJO	TAVOLA DRAWING TABLE BILD TABLA	INDEX NO. POS. N. INDICE	DISEGNO DRAWING DESSIN ZEICHNUNG DIBUJO	TAVOLA DRAWING TABLE BILD TABLA	INDEX NO. POS. N. INDICE	DISEGNO DRAWING DESSIN ZEICHNUNG DIBUJO	TAVOLA DRAWING TABLE BILD TABLA	INDEX NO. POS. N. INDICE	DISEGNO DRAWING DESSIN ZEICHNUNG DIBUJO	TAVOLA DRAWING TABLE BILD TABLA	INDEX NO. POS. N. INDICE	DISEGNO DRAWING DESSIN ZEICHNUNG DIBUJO	TAVOLA DRAWING TABLE BILD TABLA	INDEX NO. POS. N. INDICE	DISEGNO DRAWING DESSIN ZEICHNUNG DIBUJO	TAVOLA DRAWING TABLE BILD TABLA	INDEX NO. POS. N. INDICE
8A00 67997	22	33	8A00 96930	25	15	8B00 79783	26	27	8D00 26846	26	10						
8A00 68908	2	8	8A00 96930	25A	21	8B00 80661	2	27	8D00 62797	17A	14						
8A00 69056	15	14	8A00 96932	25	16	8B00 80668	2	59	8D00 62797	18	30						
8A00 69056	15	55	8A00 96937	26	8	8B00 80669	2	58	8D00 85071	3	14						
8A00 69111	15	45	8A00 97593	26	8	8B00 81645	2	26	8D00 86176	17A	17						
8A00 69125	20	5	8A00 97739	10	24	8B00 82879	25	1	8DB0 87179	15	57						
8A00 69282	17	42	8A00 97976	15	56	8B00 82879	26	3	8E00 30053	9	25						
8A00 69282	27	4	8A00 99475	11	34	8B00 85312	5	37	8E00 62797	24	7						
8A00 69413	2	60	8A00 99652	27	9	8B00 91687	5	30	8E00 67545	8	8						
8A00 70379	23	15	8A00 A1048	28	6	8B00 92256	22	37	8E00 67545	23	18						
8A00 74861	9	24	8A00 A1051	28	27	8B00 93124	17A	15	8E00 67545	23	19						
8A00 75984	5	34	8A00 A2785	25A	18	8B00 96837	26	16	8E00 79783	26	27						
8A00 76026	20	31	8A00 A4757	27	1	8B00 96838	25	5	8E00 94010	22	7						
8A00 78466	15	61	8A00 A4859	26	16	8B00 99475	5	13	8E00 99475	14	13						
8A00 78647	12	13	8A00 A5377	21	16	8B00 99475	5	38	8F00 09408	12	21						
8A00 78765	2	51	8A00 A6111	21	45	8B00 99616	17	1	8F00 10789	3	7						
8A00 79058	3	19	8A00 A6779	19	7	8B00 A0212	28	3	8F00 90426	2	20						
8A00 79685	9	14	8A00 A7171	27	15	8B00 A4859	26	16	8F00 99475	14	3						
8A00 80661	2	27	8A00 A7561	26	27	8B00 A6261	26	27	8G00 96837	26	16						
8A00 80668	2	59	8A00 A7801	15	1	8B00 A6779	19	7	8H00 36022	9	21						
8A00 80669	2	58	8A00 A7928	21	1	8B00 A7561	26	27	8H00 67545	28	72						
8A00 82948	11	1	8A00 A8007	15	60	8B00 A8641	28	21	8J00 A8641	28	21						
8A00 84473	12	24	8A00 A8641	28	21	8C00 16930	9	25	8K00 A8641	28	21						
8A00 84828	12	15	8A00 A9233	26	27	8C00 26846	26	20	8L00 66179	20	19						
8A00 85378	3	2	8A00 A9701	22	19	8C00 50322	3	26	8L00 A8641	28	21						
8A00 85928	15	32	8AA0 59572	22	20	8C00 52306	1	8	8M00 A8641	28	21						
8A00 85929	15	49	8B00 26846	26	10	8C00 61070	22	12	8N00 68873	22	30						
8A00 86177	17A	8	8B00 35876	10	31	8C00 61121	17	8	8N00 A8641	28	21						
8A00 86246	8	21	8B00 47773	11	6	8C00 62797	24	24	8P00 73458	15	5						
8A00 86938	26	9	8B00 50322	3	26	8C00 67545	6	35	8P00 A8641	28	21						
8A00 87054	19	13	8B00 53546	15	51	8C00 67545	8	16	8SA0 67545	28	12						
8A00 87810	17	6	8B00 54139	10	2	8C00 67963	5	23									
8A00 88746	19	18	8B00 55532	6	19	8C00 68934	19	29									
8A00 89915	24	21	8B00 62733	24A	41	8C00 69056	15	7									
8A00 92876	25	14	8B00 65442	26	27	8C00 69056	15	34									
8A00 92986	25	9	8B00 66525	16	71	8C00 69056	16	65									
8A00 92986	25A	15	8B00 67545	6	34	8C00 69429	21	21									
8A00 93011	28	39	8B00 67545	8	15	8C00 69429	21	22									
8A00 94119	28	29	8B00 68934	19	28	8C00 84125	23	11									
8A00 94120	28	33	8B00 69056	15	31	8C00 A8641	28	21									
8A00 94754	25	3	8B00 70379	23	16	8C00 A9233	26	27									
8A00 96837	26	16	8B00 72966	7	14	8CB0 87179	15	57									