

---

**CATALOGO PARTI DI RICAMBIO - PARTS CATALOG  
CATALOGUE PIECES DE RECHANGE - ERSATZTEILKATALOG  
CATALOGO PIEZAS DE REPUESTO**



***WR, WR U.S.A. 250 / 2006***

**Part. N° 8000 A5855  
Ed. 10-2005**

#### INFORMAZIONI GENERALI

Il presente catalogo serve per richiedere con esattezza le parti di ricambio  
Nelle ordinazioni indicare:

- 1) il numero di codice dei particolari seguito dalla descrizione;
- 2) il colore per i pezzi verniciati o comunque colorati;
- 3) il numero di matricola del motociclo, stampigliato sul canotto di sterzo.

Le indicazioni destra e sinistra si riferiscono ai lati del veicolo rispetto al senso di marcia.

#### GENERAL INFORMATION

The present spare parts list enables one to order exactly the right spare parts.

When ordering specify:

- 1) the part's code number followed by its description;
- 2) indicate colour for painted or coloured parts;
- 3) the motorcycle's serial number, stamped on the steering head.

References to right and left apply to the vehicle in terms of its direction of movement.

#### INFORMATIONS GENERALES

Ca catalogue permet de commander correctement les pièces de rechange.  
Les commandes doivent être passées en indiquant:

- 1) le numéro de code des pièces détachées suivi de leur description;
- 2) le couleur des pièces peintes ou colorés;
- 3) le matricule de la moto, estampillé sur la tige du guidon.

Droite et gauche sont les côtés du véhicule par rapport au sens de la marche.

#### ALLGEMEINE HINWEISE

Dieser Ersatzteilkatalog dient zur genauen Angabe der Teile bei Ersatzteilbestellungen.

Bei Ersatzbestellung ist folgendes anzugeben:

- 1) Die Bestellnummer der Ersatzteile mit der entsprechenden Beschreibung;
  - 2) Farbe für lackierte und farbige Teile angeben;
  - 3) Die Sseriennummer des Motorrades, die am Lenkrohr eingepägt ist.
- Die Angaben rechts und links beziehen sich auf das Fahrzeug in Fahrrichtung.

#### INFORMACIONES GENERALES

El presente catálogo sirve para pedir con exactitud las partes de recambio.

En los pedidos se debe indicar:

- 1) el número de código de la parte y a continuación la descripción;
- 2) el color para las piezas barnizadas o coloreadas;
- 3) el número de matrícula de la motocicleta, estampado en le tubo de dirección.

Las indicaciones derecha e izquierda se refieren a los lados del vehículo respecto del sentido de marcha.

#### NOTE - LIST - NOTES - NOTE - NOTAS:

- A : In alternativa - In alternative - En alternative - Wahlweise  
En alternativa
- D : In dotazione - To issue - En necessaire - Ausrüstungsteile  
En dotación
- E : Ad esaurimento - To fell out - A' finir - Erschöpfung  
A agotamiento
- F : Fornire assieme - Supply unitedly - Fournir ensemble  
Wird zusammen geliefert - Equipar juntos
- N : Non fornito - Not supplied - Ne pas fournit  
Keine Gelieferende - No equiparado
- R : A richiesta - Upon request - Sur demande - Auf anfrage  
Bajo pedido
- S : Di serie - Supplied - De série - Standard - De serie
- U : Solo per WR/ U.S.A. - Only for WR/ U.S.A.  
Solement pour WR/ U.S.A.- Nur für WR/ U.S.A.  
Solo por WR/ U.S.A.
- X : Non per U.S.A. - Not for U.S.A. - Ne pas pour U.S.A.  
Keine für U.S.A. - No por U.S.A.
- XBR : Non per Brasile- Not for Brazil - Ne pas pour Brasile  
Keine für Brasilien - No por Brasil
- Z : n° denti, number of teeth, numéro dents, Zähne nummer  
número dientes
- (&), (@) : Montati assieme- Assembled together

- A : Austria, Austria, Autriche, Österreich, Austria
- AUS : Australia, Australia, Australie, Australien, Australia
- B : Belgio, Belgium, Belgique, Belgien, Bélgica
- BR : Brasile, Brazil, Brasile, Brasilien, Brasil
- CDN : Canada, Canada, Canada, Kanada, Canadá
- CH : Svizzera, Switzerland, Suisse, Schweizer, Suiza
- D : Germania, Germany, Allemagne, Deutschland, Alemania
- E : Spagna, Spain, Espagne, Spanien, España
- F : Francia, France, France, Frankreich, Francia
- GB : Gran Bretagna, Great Britain, Grand Bretagne, Groos  
Britan, Gran Bretaña
- I : Italia, Italy, Italie, Italien, Italia
- J : Giappone, Japan, Japon, Japan, Japón
- SF : Finlandia, Finald, Finlande, Finnland, Finlandia
- USA : Stati Uniti d'America, United States of America, Etats  
Units d'Amerique, Vereinigte Staaten von Amerika  
Estados Unidos

Il n° di matricola iniziale del modello WR 250/2006 è  
ZCG3H01AB6V000012

The initial serial number for the WR 250/2006 model is  
ZCG3H01AB6V000012

Le matricule initial du modèle WR 250/2006 est ZCG3H01AB6V000012

Die Seriennummer des Modells WR 250/2006 beginnt mit  
ZCG3H01AB6V000012

El n° de matrícula inicial de la motocicleta WR 250/2006 es  
ZCG3H01AB6V000012

Codice colore E: versione "GIALLO - BLU"

Color code E: "YELLOW - BLUE" version

Code couleur E: version "JAUNE - BLEU"

Code Farbe E: "GELB - BLAU" Version

Código de color E: moto "AMARILLO - AZUL"

Dati indicativi soggetti a modifiche senza impegno di preavviso.

All data are subject to modification without prior notice.

Données indicatif sujet a modifications sans obligation de préavis.

Anderungen Vorbehalten.

Datos indicativos sujetos a modificaciones sin compromiso de preaviso.

| Tavola<br>Drawing<br>Table<br>Bild<br>Tabla | Denominazione                                  | Description                                    | Designation                                   | Bezeichnung                                    | Denominacion  | Pagina<br>Page<br>Seite<br>Paja |
|---|--|--|---|--|---|---------------------------------|
| 1   | ATTREZZI DI ASSISTENZA,<br>MANUALI E CATALOGHI | SERVICE TOOLS, MANUALS<br>AND CATALOGS         | OUTILS D'ASSISTANCE, MANUELS<br>ET CATALOGUES | HILFAUSRUSTUNG, HANDBUCH<br>UND KATALOG        | HERRAMIENTAS DE ASISTENCIA,<br>MANUALES Y CATALOGOS | 11                              |
| 2   | TESTA, CILINDRO, PISTONE,<br>MANOVELLISMO      | CYLINDER HEAD, CYLINDER,<br>PISTON, CRANKSHAFT | CULASSE, CYLINDRE, PISTON,<br>VILEBREQUIN     | ZYLINDERKOPF, ZYLINDER,<br>KOLBEN, KURBELWELLE | CULATA, CILINDRO, PISTON,<br>PALANCAS               | 13                              |
| 3   | H.T.S.   | H.T.S.   | H.T.S.  | H.T.S.   | H.T.S.  | 19                              |
| 4   | RAFFREDDAMENTO                                 | COOLING  | REFROIDISSEMENT                               | WASSERKÜHLUNG                                  | ENFRIAMIENTO  | 21                              |
| 5   | BASAMENTO                                      | CRANKCASE                                      | CARTER  | GEHAUSE  | BANCADA   | 23                              |
| 6   | COPERCHI BASAMENTO                             | CRANKCASE COVERS                               | COUVERCLES CARTER                             | GEHAUSEDECKEL                                  | TAPA BANCADA  | 27                              |
| 7   | AVVIAMENTO A PEDALE                            | KICK STARTER                                   | PEDAL DE MISE EN MARCHÉ                       | ANLASSER                                       | PUESTA EN MARCHA A PEDAL                            | 29                              |
| 8   | FRIZIONE, TRASM. PRIMARIA                      | CLUTCH, PRIMARY DRIVE                          | EMBAYAGE,<br>TRANSMISS. PRIMARIE              | KUPPLUNG, ERSTERANTRIEB                        | EMBRAGUE,<br>TRANSM. PRIMARIA                       | 33                              |
| 9   | CAMBIO   | TRANSMISSION                                   | BOITE DE VITESSE                              | WECHSELGETRIEBE                                | CAMBIO  | 35                              |
| 10  | COMANDO CAMBIO                                 | SHIFTER  | COMMANDE DE VITESSE                           | GANGSCHALTUNG                                  | MANDO CAMBIO  | 37                              |
| 11  | PARTE ELETTRICA                                | ELECTRIC PART                                  | PARTIE ELECTRIQUES                            | ELEKTRISCHETEILE                               | PARTE ELECTRICA                                     | 39                              |
| 12  | CARBURATORE                                    | CARBURETOR                                     | CARBURATEUR                                   | VERGASER                                       | CARBURADOR  | 41                              |
| 13  | FILTRO ARIA                                    | AIR FILTER                                     | FILTRE AIRE                                   | AIRFILTER                                      | FILTRO DE AIRE                                      | 45                              |
| 14  | TELAIO, PEDANE                                 | FRAME, FOOT RESTS                              | CADRE, REPOSE PIEDS                           | RAHMEN, FUSSBRETT                              | BASTIDOR, REPOSAPIES                                | 47                              |
| 15  | SOSPENSIONE ANTERIORE                          | FRONT FORK ASSEMBLY                            | SUSPENSION AVANT                              | VORDERTELESKOPGABEL                            | SUSPENSION DELANTERA                                | 51                              |
| 16  | FORCELLONE                                     | SWING ARM                                      | FOURCHE                                       | GABEL  | HORQUILLA   | 57                              |
| 16A   | LEVERAGGI SOSPENSIONE<br>POSTERIORE            | REAR SUSPENSION LINKAGE                        | LEVIER SUSPENSION ARRIERE                     | HEBELWERK<br>HINTERHAUFHANGUNG                 | PALANCA SUSPENSION<br>TRASERA                       | 61                              |
| 16B   | AMMORTIZZATORE POSTERIORE                      | REAR SUSPENSION                                | SUSPENSION ARRIÈRE                            | HINTERHAUFHANGUNG                              | SUSPENSION TRASERA                                  | 63                              |
| 17  | MANUBRIO E COMANDI                             | HANDLEBAR AND CONTROLS                         | GUIDON ET COMMANDES                           | LENKER UND STEUERORGANE                        | MANILLAR Y MANDOS                                   | 65                              |
| 18  | FRENO IDRAULICO POSTERIORE                     | REAR HYDRAULIC BRAKE                           | FREIN HYDRAULIQUE ARRIERE                     | HINTERBREMSE                                   | FRENO HIDRAULICO TRASERO                            | 67                              |
| 19  | PANNELLI LAT., PARAFANGHI,<br>SELLA            | SIDE PANELS, FENDERS, SEAT                     | PANNEAU, GARDE-BOUES , SIEGE                  | STREIFEN, KOTFLUGEL, SATTEL                    | PANELES, GUARDABARROS, SILLIN                       | 69                              |
| 20  | SERBATOIO CARBURANTE,<br>CONVOGIATORI          | GAS TANK,<br>PANELS                            | RESERVOIR CARBURANT,<br>FLANCS                | KRAFTSTOFFBEHALTER,<br>FLANKE                  | DEPOSITO GASOLINA,<br>LATERALES                     | 73                              |
| 21  | SCARICO  | EXHAUST SYSTEM                                 | TUYAU D'ÉCHAPPEMENT                           | AUSPUFFROHR                                    | TUBO DE ESCAPE                                      | 75                              |
| 22  | FRENO IDRAULICO ANTERIORE                      | FRONT HYDRAULIC BRAKE                          | FREIN HYDRAULIQUE AVANT                       | VORTERBREMSE                                   | FRENO HIDRAULICO DELANTERA                          | 77                              |
| 22A   | RUOTA ANTERIORE                                | FRONT WHEEL                                    | ROUE AV.                                      | VORTERRAD                                      | RUEDA DELANTERA                                     | 79                              |



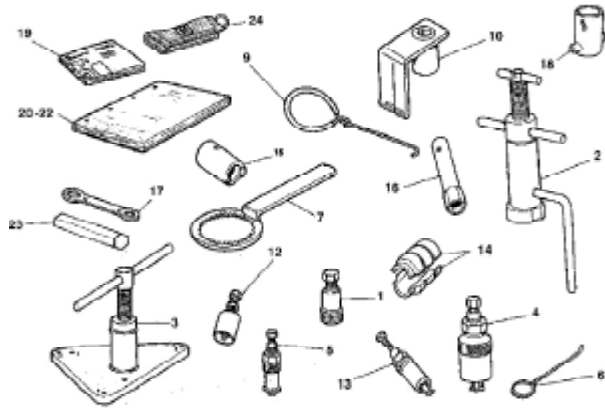
INDICE – INDEX – INDEX – INHALTSVERZEICHNIS - INDICE

WR 250 /2006  
WR 250 U.S.A. /2006

| Tavola<br>Drawing<br>Table<br>Bild<br>Tabla | Denominazione   | Description  | Designation  | Bezeichnung  | Denominacion   | Pagina<br>Page<br>Seite<br>Paja |
|---|---|--|--|--|--|---------------------------------|
| 23  | RUOTA POSTERIORE  | REAR WHEEL   | ROUE ARRIERE   | HINTERRAD  | RUEDA TRASERA  | 81                              |
| 24  | <del>STRUMENTO DIGITALE, INDICATORI,<br/>AVVISATORE ACUSTICO (WR)</del> | <del>DIGITAL INSTRUMENT, FLINKERS,<br/>HORN (WR)</del> | <del>INSTRUMENT DIGITAL, CLINOTANIS,<br/>SIGNALATEUR ACOUSTIQUE (WR)</del> | <del>DIGITAL TACHOMETER, FLINKERS,<br/>HUPE (WR)</del> | <del>INSTRUMENTO DIGITAL, NIERMIENTES,<br/>HUPE (WR)</del> | 83                              |
| 25  | GRUPPO CAVI, PARTI ELETTRICHE   | MAIN WIRING HARNESS,<br>ELECTRICAL PARTS               | CABLES PRINCIPAL, PARTIES<br>ELECTRIQUES                                   | KABEL, ELEKTRISCHE<br>HUPE (WR)                        | GRUPO PRINCIPAL CABLES, PARTES<br>ELECTRICAS               | 85                              |
| 26  | KIT TRASFORMAZIONE ENDURO<br>(WR U.S.A.)                                | ENDURO TRANSFORMATION KIT<br>(WR U.S.A.)               | SET TRANSFORMATION ENDURO<br>(WR U.S.A.)                                   | KIT TRANSFORMATION ENDURO<br>(WR U.S.A.)               | KIT TRANSFORMATION ENDURO<br>(WR U.S.A.)                   | 87                              |
| 27  | DECALCOMANIE (WR)   | TRANSFER (WR)  | DECALCOMANIE (WR)  | ABZIEHBILD (WR)  | CALCOMANIA (WR)  | 91                              |
| 28  | DECALCOMANIE<br>(WR- USA Enduro; WR- USA)                               | TRANSFER<br>(WR- USA Enduro; WR- USA)                  | DECALCOMANIE<br>(WR- USA Enduro; WR- USA)                                  | ABZIEHBILD<br>(WR- USA Enduro; WR- USA)                | CALCOMANIA<br>(WR- USA Enduro; WR- USA)                    | 93                              |
| -   | INDICE NUMERICO PROGRESSIVO   | NUMERICAL INDEX  | INDEX NUMERIQUE  | NUMMERNVERZEICHNIS                                     | ÍNDICE NUMÉRICO PROGRESÍVO                                 | 94                              |

Tavola - Drawing - Table - Bild - Tabla

**1**

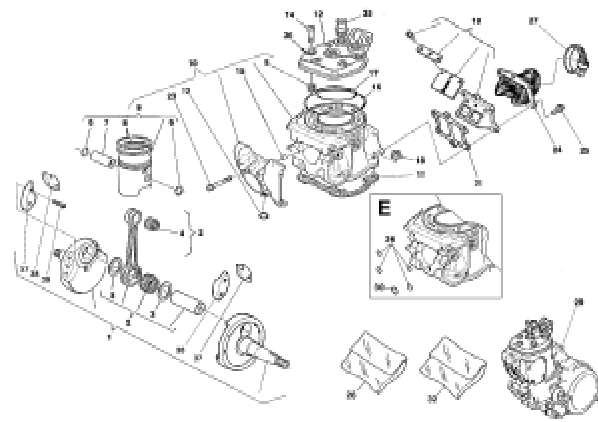


Pagina - Page - Page - Seite - Paja

**10**

Tavola - Drawing - Table - Bild - Tabla

**2**

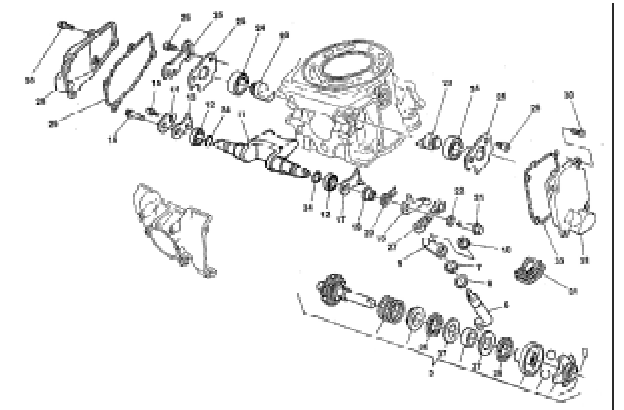


Pagina - Page - Page - Seite - Paja

**12**

Tavola - Drawing - Table - Bild - Tabla

**3**

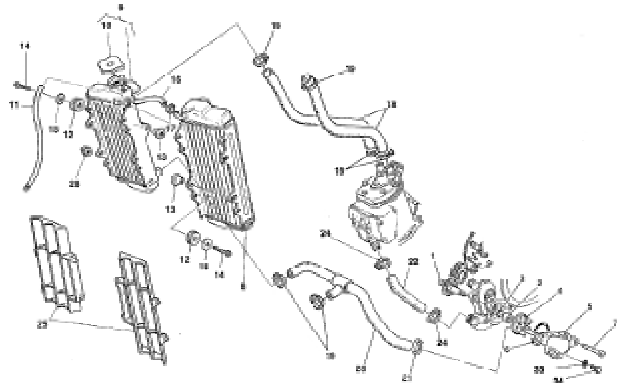


Pagina - Page - Page - Seite - Paja

**18**

Tavola - Drawing - Table - Bild - Tabla

**4**

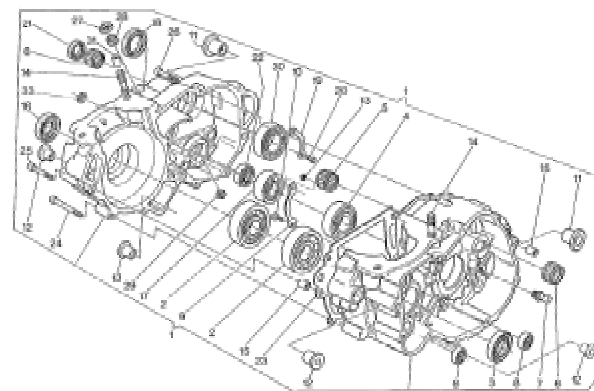


Pagina - Page - Page - Seite - Paja

**20**

Tavola - Drawing - Table - Bild - Tabla

**5**

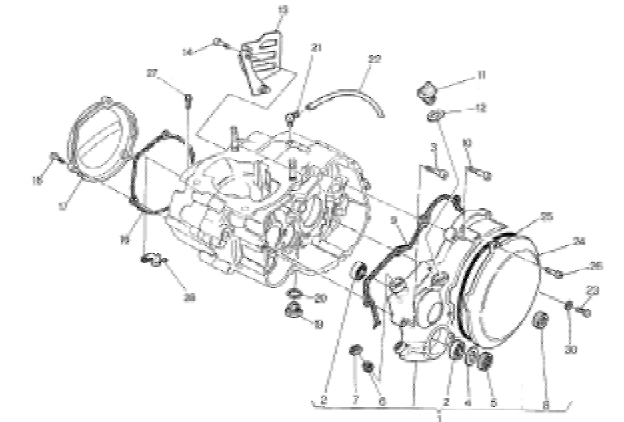


Pagina - Page - Page - Seite - Paja

**22**

Tavola - Drawing - Table - Bild - Tabla

**6**

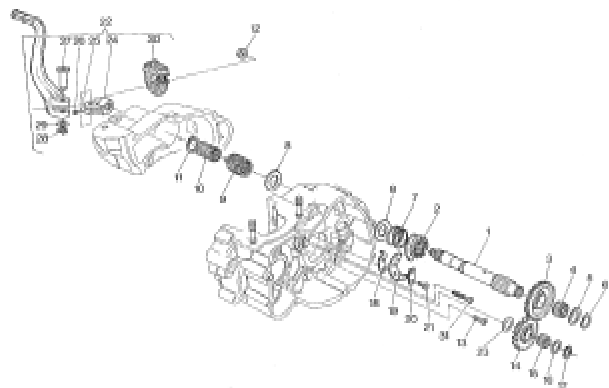


Pagina - Page - Page - Seite - Paja

**26**

Tavola - Drawing - Table - Bild - Tabla

7

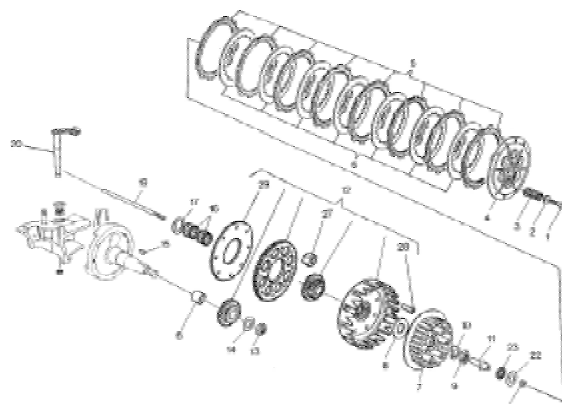


Pagina - Page - Page - Seite - Paja

28

Tavola - Drawing - Table - Bild - Tabla

8

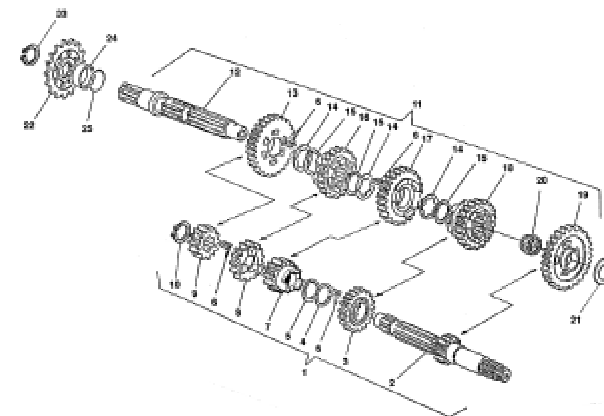


Pagina - Page - Page - Seite - Paja

32

Tavola - Drawing - Table - Bild - Tabla

9

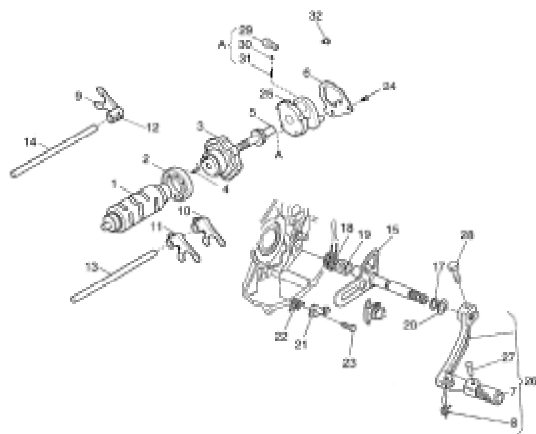


Pagina - Page - Page - Seite - Paja

34

Tavola - Drawing - Table - Bild - Tabla

10

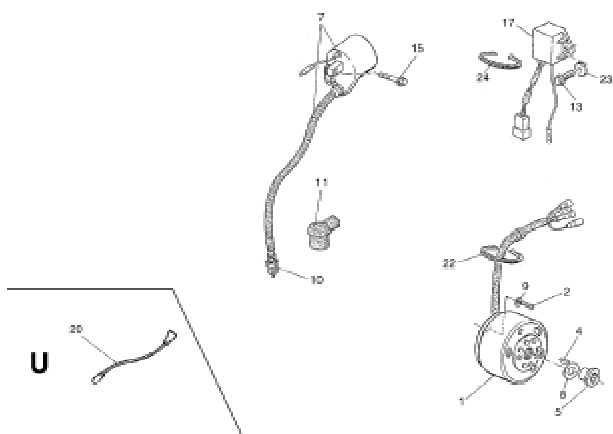


Pagina - Page - Page - Seite - Paja

36

Tavola - Drawing - Table - Bild - Tabla

11

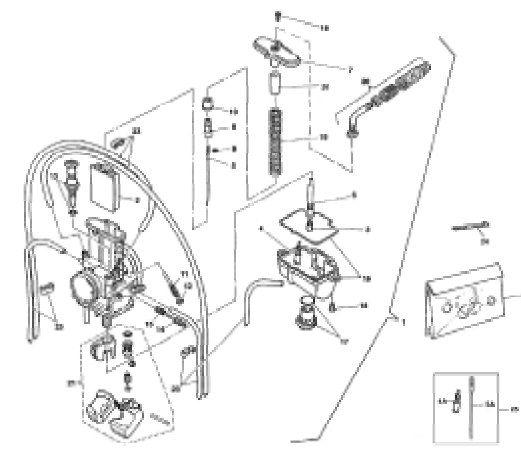


Pagina - Page - Page - Seite - Paja

38

Tavola - Drawing - Table - Bild - Tabla

12

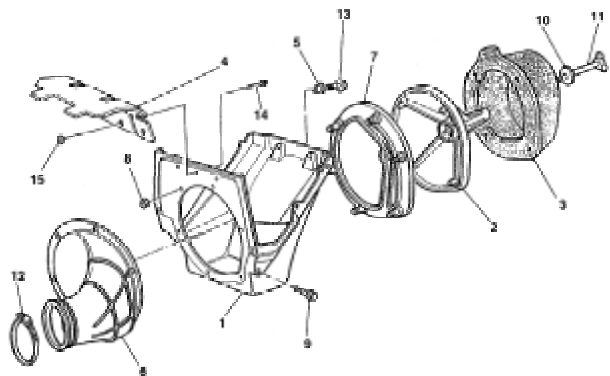


Pagina - Page - Page - Seite - Paja

40

Tavola - Drawing - Table - Bild - Tabla

**13**

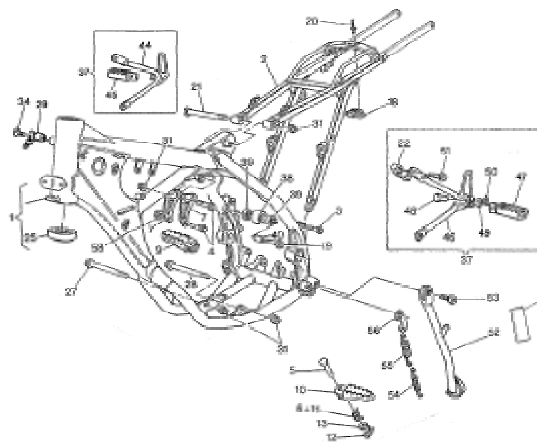


Pagina - Page - Page - Seite - Paja

**44**

Tavola - Drawing - Table - Bild - Tabla

**14**

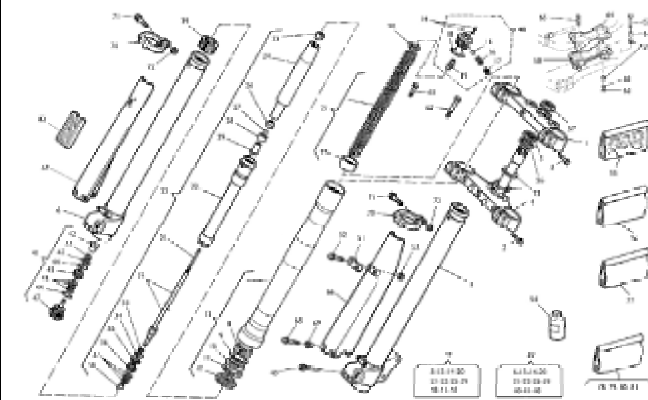


Pagina - Page - Page - Seite - Paja

**46**

Tavola - Drawing - Table - Bild - Tabla

**15**

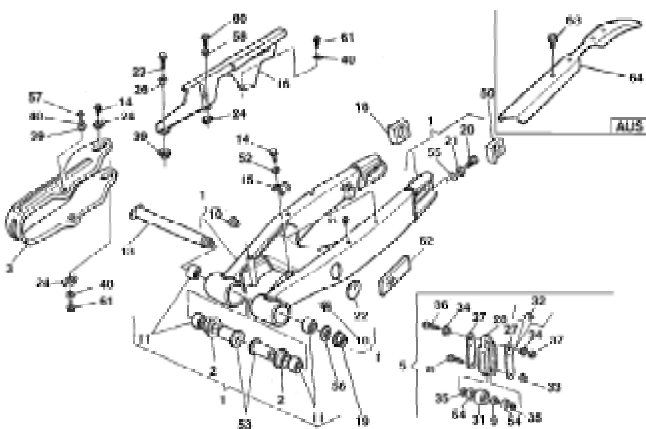


Pagina - Page - Page - Seite - Paja

**50**

Tavola - Drawing - Table - Bild - Tabla

**16**

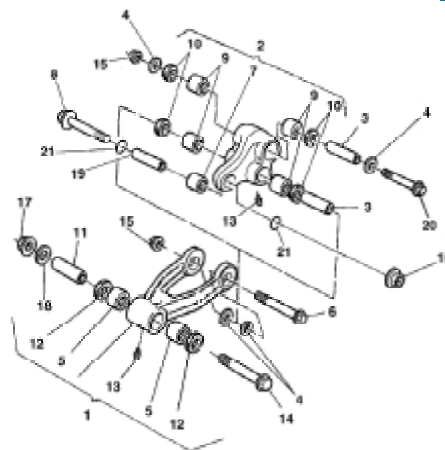


Pagina - Page - Page - Seite - Paja

**56**

Tavola - Drawing - Table - Bild - Tabla

**16A**

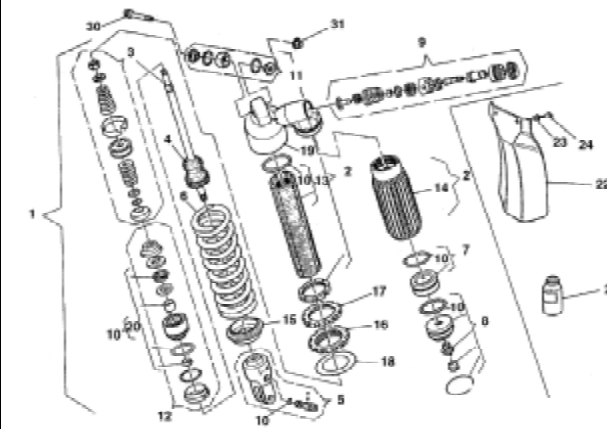


Pagina - Page - Page - Seite - Paja

**60**

Tavola - Drawing - Table - Bild - Tabla

**16B**

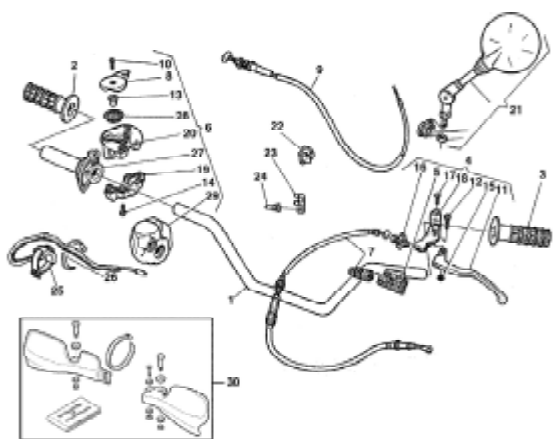


Pagina - Page - Page - Seite - Paja

**62**

Tavola - Drawing - Table - Bild - Tabla

**17**

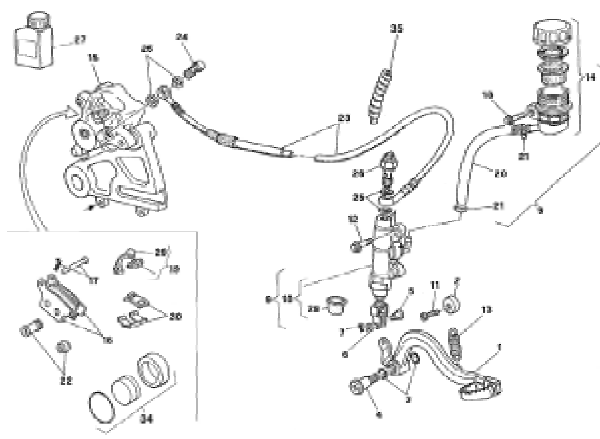


Pagina - Page - Page - Seite - Paja

**64**

Tavola - Drawing - Table - Bild - Tabla

**18**

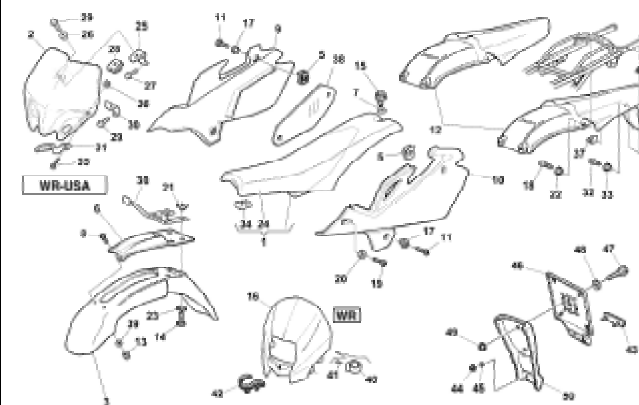


Pagina - Page - Page - Seite - Paja

**66**

Tavola - Drawing - Table - Bild - Tabla

**19**

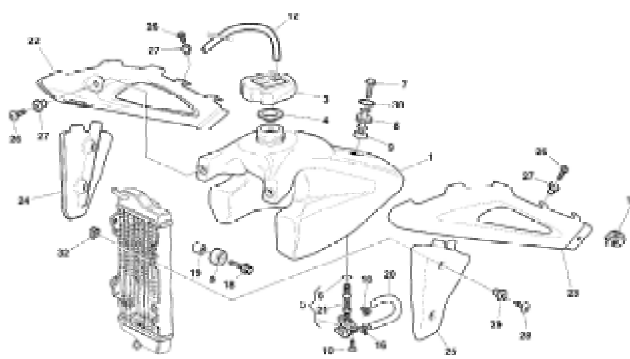


Pagina - Page - Page - Seite - Paja

**68**

Tavola - Drawing - Table - Bild - Tabla

**20**

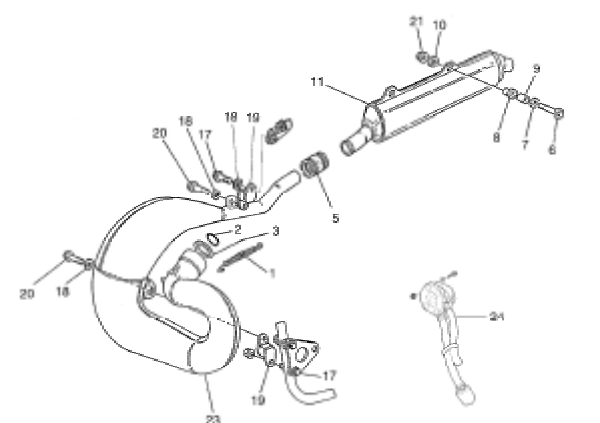


Pagina - Page - Page - Seite - Paja

**72**

Tavola - Drawing - Table - Bild - Tabla

**21**

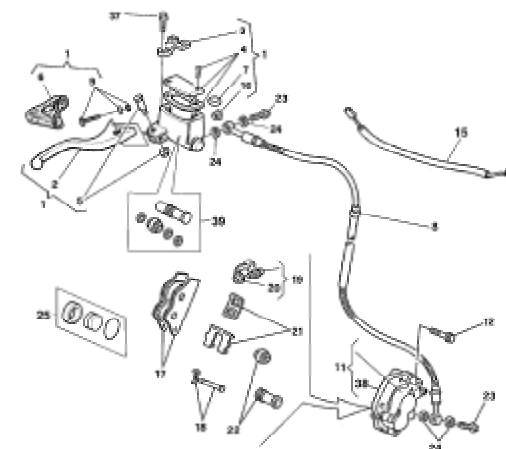


Pagina - Page - Page - Seite - Paja

**74**

Tavola - Drawing - Table - Bild - Tabla

**22**



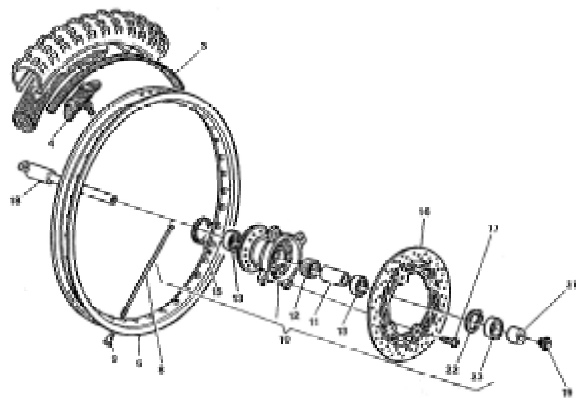
Pagina - Page - Page - Seite - Paja

**76**



Tavola - Drawing - Table - Bild - Tabla

**22A**

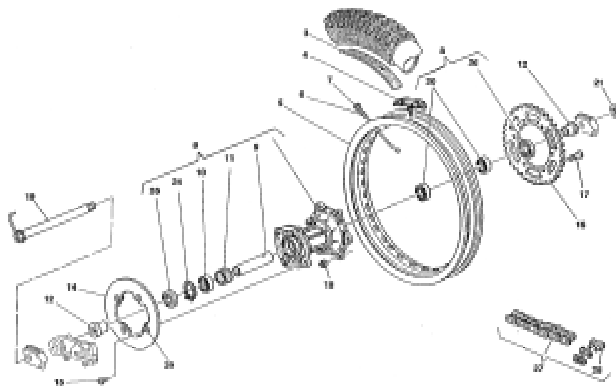


Pagina - Page - Page - Seite - Paja

**78**

Tavola - Drawing - Table - Bild - Tabla

**23**

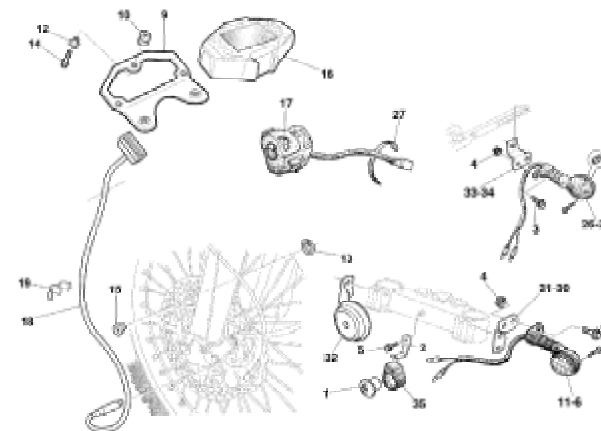


Pagina - Page - Page - Seite - Paja

**80**

Tavola - Drawing - Table - Bild - Tabla

**24**

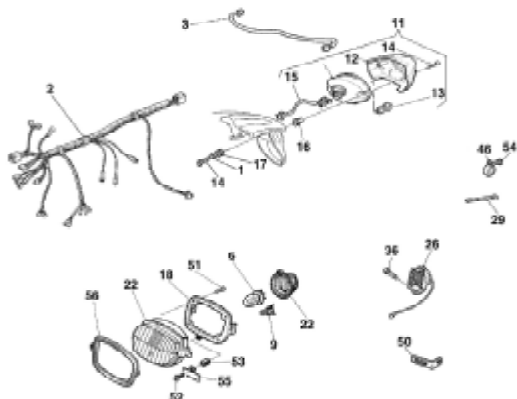


Pagina - Page - Page - Seite - Paja

**82**

Tavola - Drawing - Table - Bild - Tabla

**25**

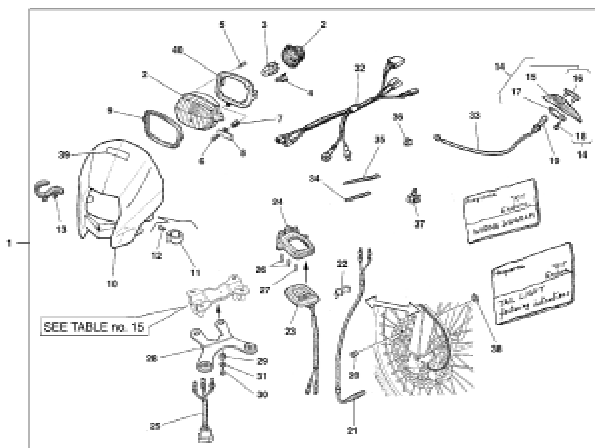


Pagina - Page - Page - Seite - Paja

**84**

Tavola - Drawing - Table - Bild - Tabla

**26**



Pagina - Page - Page - Seite - Paja

**86**

Tavola - Drawing - Table - Bild - Tabla

**27**



Pagina - Page - Page - Seite - Paja

**90**

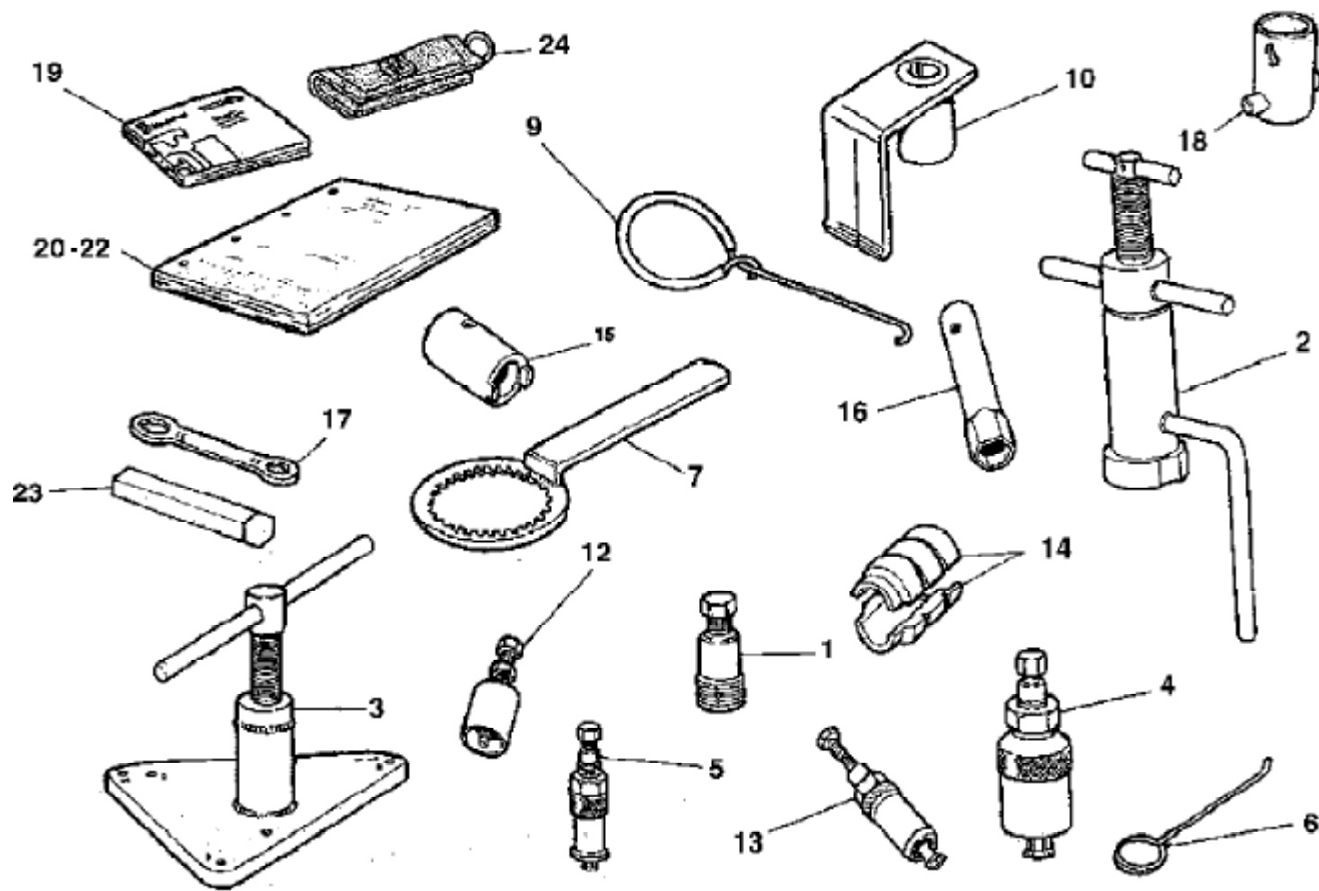
Tavola - Drawing - Table - Bild - Tabla

28



Pagina - Page - Page - Seite - Paja

92





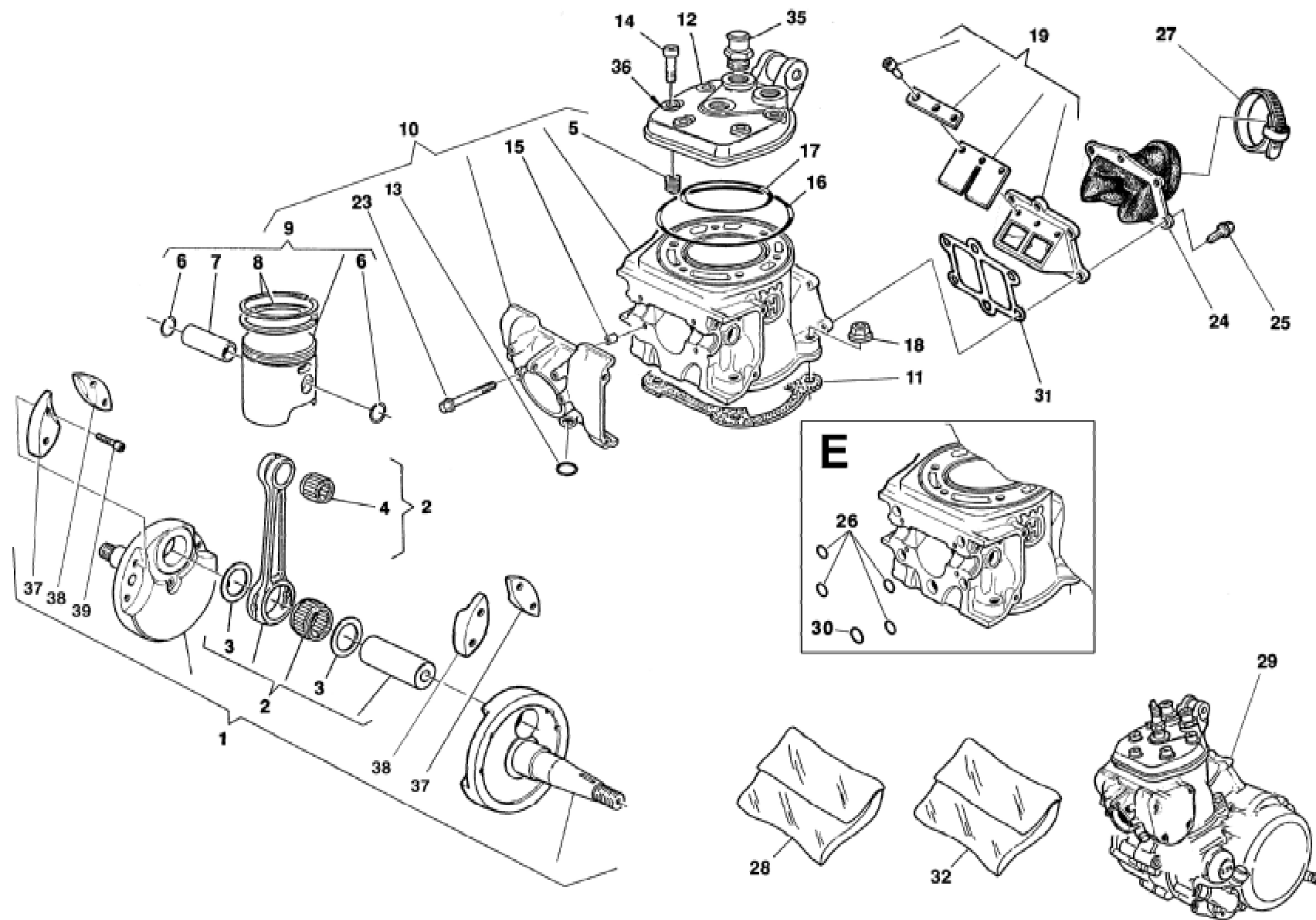
WR 250 /2006  
WR 250 U.S.A. /2006

TAVOLA  
DRAWING  
TABLE  
BILD  
TABLA

1

**ATTREZZI DI ASSISTENZA, MANUALI E CATALOGHI - SERVICE TOOLS, MANUALS AND CATALOGS  
OUTILS D'ASSISTANCE, MANUELS ET CATALOGUES - HILFAUSRUSTUNG, HANDBUCH UND KATALOG  
HERRAMIENTAS DE ASISTENCIA, MANUALES Y CATALOGOS**

| Note<br>Notes<br>Marke<br>Notas | Pos.<br>No.<br>N.<br>Index<br>Pos. | N. Cod.<br>Code No.<br>Nr. Code<br>Code Nr<br>N. Cod. | Q.tà<br>Q.ty<br>Q.te<br>M.ge<br>C.ad | DENOMINAZIONE   | NAME   | DESIGNATION   | BESHREIBUNG  | DENOMINACION  | Validità<br>Validity<br>Validité<br>Gultig<br>Validez |
|---------------------------------|------------------------------------|---|--------------------------------------|---|--|---|--|---|---|
|                                 | 1                                  | 8000 60516  | 1                                    | Estrattore rotore accensione                                    | Rotor puller   | Extracteur rotor allumage                               | Auszieher Rotor zundung                                      | Extractor rotor encendido                                 |   |
|                                 | 2                                  | 8000 58256  | 1                                    | Attrezzo mont. alb. motore<br>nel carter sx.                    | Installing tool. crankshaft left                               | Outil pour montage vilebr.<br>dans le demicarter G.     | Werkzeug für Mont. Motorwelle<br>im linken Kurbelgehäuse     | Herramienta mont. eje motor<br>en el carter izq.          |   |
|                                 | 3                                  | 8000 58258  | 1                                    | Attrezzo separaz. semicarter                                    | Crankcase splitting tool                                       | Outil dem. demic. vilebreq.                             | Werkzeug um Halbgehaeuse                                     | Herramienta semi-carter                                   |   |
|                                 | 4                                  | 8000 43720  | 1                                    | Estrattore cuscinetto albero<br>comando cambio                  | Bearing extractor  | Extracteur pour roulement                               | Auszieher für rollenlayers                                   | Extractor cojinete  |   |
|                                 | 5                                  | 8000 43824  | 1                                    | Estratt. cuscin. a rullini rinvio<br>com. valvola e pompa acqua | Extracteur for roller bearing<br>valve drive gear & water pump | Ext. roulement à aiguilles<br>renvoi com.soup.pompe eau | Abzie.für Nadellager Vorgelege<br>Ventil wasserpumpelagerung | Extractor cojinete de rulos<br>mando valvola y bomba agua |   |
|                                 | 7                                  | 8000 39524  | 1                                    | Chiave blocc. mozzo frizione                                    | Clutch hub retaining wrench                                    | Cléf arret moyeau embrayage                             | Halterungsschlüssel der                                      | Llave bloquear cubo fricción                              |   |
|                                 | 9                                  | 1519 84701  | 1                                    | Gancio per molle  | Hook   | Crochet   | Haken  | Gancho  |   |
|                                 | 10                                 | 8000 75578  | 1                                    | Attrezzo controllo fase acc.                                    | Ignition control tool  | Outil Pour surveillance<br>allumage                     | Werkzeug kontr. der<br>zundungl                              | Herramientas control fase<br>encendido                    |   |
|                                 | 12                                 | 8000 90659  | 1                                    | Attrezzo valvola Booster  | Booster installing tool  | Outil montage Booster                                   | Werkz. mont. Booster   | Herram. mont. Booster                                     |   |
|                                 | 13                                 | 8000 43823  | 1                                    | Estrattore cuscinetto   | Needle bearing extractor                                       | Extracteur pour roulement                               | Auszieher für Nadelkäfig                                     | Extractor cojinete  |   |
|                                 | 14                                 | 8000 91288  | 1                                    | Introduttore MIM  | Jaw  | Machoire  | Zusatzbacke  | Tenaza  |   |
|                                 | 15                                 | 8000 91289  | 1                                    | Attrezzo blocca cartuccia                                       | Pumping retainer   | Arret pompage   | Klammer pumpen   | Broche bombeadora   |   |
| <b>D</b>                        | 16                                 | 8000 70836  | 1                                    | Chiave candela  | Spark plug wrench  | Cléf bougie   | Zündkerzeschlüssel   | Llave bujia   |   |
| <b>D</b>                        | 17                                 | 8000 66802  | 1                                    | Chiave poligonale   | Box wrench   | Clé polygonale  | Sechskantschlüssel   | Llave poligonal   |   |
| <b>D</b>                        | 18                                 | 8000 96997  | 1                                    | Chiave perno ruota anteriore                                    | Front wheel axle wrench  | Cléf pivot roue avant                                   | Vorterrad bolzen schlüssel                                   | Llave perno rueda delantera                               |   |
| <b>D</b>                        | 19                                 | 8000 A5853  | 1                                    | Libr. uso e manutenzione  | Owner's manual   | Emploi d'entretien                                      | Betriebsanleitung  | Manuàl uso y mantenimiento                                |   |
| <b>R</b>                        | 20                                 | 8000 A5854  | 1                                    | Manuale di officina   | Workshop manual  | Manuel d'atelier  | Werkstatthandbuch  | Manual de Oficina   |   |
| <b>R</b>                        | 22                                 | 8000 A5855  | 1                                    | Catalogo PARTI DI RICAMBIO                                      | SPARE PARTS catalog  | Catalogue<br>PIECES DE RECHANGE                         | ERSATZTEILKATALOG  | Catalogo<br>"PIEZAS DE REPUESTO"                          |   |
| <b>D</b>                        | 23                                 | 8000 56920  | 1                                    | Chiave esagonale per vite<br>perno ruota anteriore              | Front wheel axle screw<br>Allen wrench                         | Clef à douille pour vis de pivot<br>roue avant          | Sechs Kantschlüssel für<br>Vorderradbolzen schraube          | Llave hexagonal por tornillo<br>perno rueda delantera     |   |
| <b>D</b>                        | 24                                 | 8000 97615  | 1                                    | Porta chiavi  | Key-ring   | Porte-clefs   | Schlüsselring  | Llavero   |   |





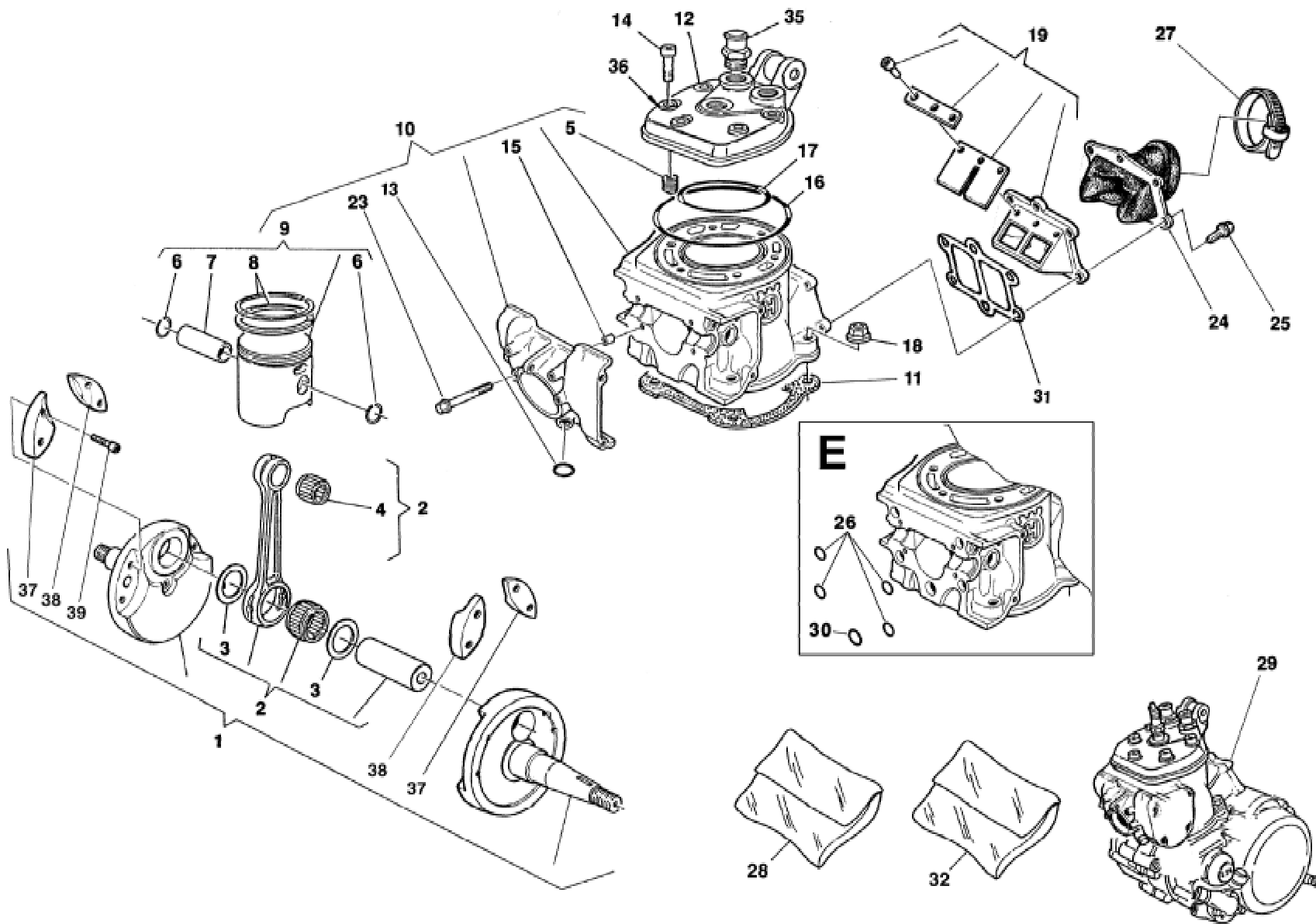
WR 250 /2006  
WR 250 U.S.A. /2006

TAVOLA  
DRAWING  
TABLE  
BILD  
TABLA

2

TESTA, CILINDRO, PISTONE, MANOVELLISMO - CYLINDER HEAD, CYLINDER, PISTON, CRANKSHAFT  
CULASSE, CYLINDRE, PISTON, VILEBREQUIN - ZYLINDERKOPF, ZYLINDER, KOLBEN, KURBELWELLE  
CULATA, CILINDRO, PISTON, PALANCAS

| Note<br>Notes<br>Notas | Pos.<br>No.<br>Index<br>Pos. | N. Cod.<br>Code No.<br>Nr. Code<br>N. Cod. | Q.tà<br>Q.ty<br>M.ge<br>C.ad | DENOMINAZIONE                          | NAME                             | DESIGNATION                             | BESCHREIBUNG              | DENOMINACION                           | Validità<br>Validity<br>Validité<br>Gültig<br>Validez |
|------------------------|------------------------------|--|------------------------------|--|----------------------------------|---|---------------------------|--|---|
|                        | 1                            | 8000 89024                                 | 1                            | Albero motore completo                 | Crankshaft assy                  | Vilebrequin compl.                      | Kurbewelle kpl.           | Cigüeñal compl.                        |   |
|                        | 2                            | 8A00 50632                                 | 1                            | Biella completa                        | Connecting rod compl.            | Bielle compl.                           | Pleuelstange kpl.         | Biela motor completa                   |   |
|                        | 3                            | 8000 50629                                 | 2                            | Rosetta di rasamento                   | Washer                           | Rondelle                                | Scheibe                   | Arandela                               |   |
| <b>H</b>               | 4                            | 8000 17826                                 | 1                            | Cuscinetto a rullini<br>(Ø18xØ22x22mm) | Needle bearing<br>(Ø18xØ22x22mm) | Roulement à aiguilles<br>(Ø18xØ22x22mm) | Nadelkäfig (Ø18xØ22x22mm) | Cojinete de rodillos<br>(Ø18xØ22x22mm) |   |
| <b>FE</b>              | 5                            | 8A00 30729                                 | 6                            | Helicoil                               | Inserted thread                  | Filetage appliq                         | Gewindeinsatz             | Fileteado aplicado                     |   |
|                        | 5                            | 8C00 30729                                 | 6                            | Helicoil                               | Inserted thread                  | Filetage appliq                         | Gewindeinsatz             | Fileteado aplicado                     |   |
|                        | 6                            | 8000 87765                                 | 2                            | Anello di fermo                        | Stop ring                        | Bague d'arrêt                           | Haltering                 | Anillo de retención                    |   |
|                        | 7                            | 8000 86817                                 | 1                            | Spinotto                               | Gudgeon                          | Axe                                     | Bolzen                    | Perno                                  |   |
|                        | 8                            | 8000 86819                                 | 2                            | Segmento                               | Circlip                          | Segment                                 | Kolbenring                | Segmento                               |   |
|                        | 9                            |  | 1                            | Pistone completo                       | Compl. piston                    | Piston complet                          | Kolbe, kpl.               | Pistón completo                        |   |
|                        | 9                            | 8000 86806/1                               | 1                            | A-B (Ø66,335÷66,345 mm)                | A-B (Ø66,335÷66,345 mm)          | A-B (Ø66,335÷66,345 mm)                 | A-B (Ø66,335÷66,345 mm)   | A-B (Ø66,335÷66,345 mm)                |   |
|                        | 9                            | 8000 86806/2                               | 1                            | C-D (Ø66,345÷66,355 mm)                | C-D (Ø66,345÷66,355 mm)          | C-D (Ø66,345÷66,355 mm)                 | C-D (Ø66,345÷66,355 mm)   | C-D (Ø66,345÷66,355 mm)                |   |
|                        | 9                            | 8000 86806/3                               | 1                            | E-F (Ø66,355÷66,365 mm)                | E-F (Ø66,355÷66,365 mm)          | E-F (Ø66,355÷66,365 mm)                 | E-F (Ø66,355÷66,365 mm)   | E-F (Ø66,355÷66,365 mm)                |   |
| <b>NE</b>              | 10                           | 8000 97233                                 | 1                            | Cilindro completo                      | Cylinder assy                    | Cylindre compl.                         | Zylinder kpl.             | Cilindro compl.                        |   |
|                        | 10                           | 8000 99895                                 | 1                            | Cilindro completo                      | Cylinder assy                    | Cylindre compl.                         | Zylinder kpl.             | Cilindro compl.                        |   |
|                        | 11                           | 8000 86902                                 | 1                            | Guarnizione (0,3 mm)                   | Gasket (0,3 mm)                  | Garniture (0,3 mm)                      | Dichtung (0,3 mm)         | Junta (0,3 mm)                         |   |
|                        | 11                           | 8A00 86902                                 | 1                            | Guarnizione (0,4 mm)                   | Gasket (0,4 mm)                  | Garniture (0,4 mm)                      | Dichtung (0,4 mm)         | Junta (0,4 mm)                         |   |
|                        | 11                           | 8B00 86902                                 | 1                            | Guarnizione (0,5 mm)                   | Gasket (0,5 mm)                  | Garniture (0,5 mm)                      | Dichtung (0,5 mm)         | Junta (0,5 mm)                         |   |
|                        | 11                           | 8C00 86902                                 | 1                            | Guarnizione (0,8 mm)                   | Gasket (0,8 mm)                  | Garniture (0,8 mm)                      | Dichtung (0,8 mm)         | Junta (0,8 mm)                         |   |
|                        | 12                           | 8000 86823                                 | 1                            | Testa cilindro                         | Cylinder head                    | Culasse                                 | Zylinderkopf              | Cabeza cilindro                        |   |
|                        | 13                           | 8B00 42700                                 | 1                            | Anello OR                              | O-Ring                           | Bague OR                                | O-Ring                    | Anillo OR                              |   |
|                        | 14                           | 8K00 69056                                 | 6                            | Vite M8x35mm                           | Screw M8x35mm                    | Vis M8x35mm                             | Schraube M8x35mm          | Tornillo M8x35mm                       |   |
|                        | 15                           | 1617 95501                                 | 2                            | Bussola                                | Bush                             | Douille                                 | Buchse                    | Manguito                               |   |
|                        | 16                           | 8A00 63593                                 | 1                            | Anello OR                              | O-Ring                           | Bague OR                                | O-Ring                    | Anillo OR                              |   |
|                        | 17                           | 8A00 44117                                 | 1                            | Anello OR                              | O-Ring                           | Bague OR                                | O-Ring                    | Anillo OR                              |   |
|                        | 18                           | 8000 38624                                 | 4                            | Dado                                   | Nut                              | Ecrou                                   | Mutter                    | Tuerca                                 |   |
|                        | 19                           | 8000 A0803                                 | 1                            | Valvola aspirazione completa           | Inlet valve assy                 | Soupape d'aspiration compl.             | Einlassventil kpl.        | Válvula de aspiración compl.           |   |
| <b>FE</b>              | 23                           | 8E00 67545                                 | 4                            | Vite                                   | Screw                            | Vis                                     | Schraube                  | Tornillo                               |   |
|                        | 23                           | 8A00 67545                                 | 4                            | Vite                                   | Screw                            | Vis                                     | Schraube                  | Tornillo                               |   |





WR 250 /2006  
WR 250 U.S.A. /2006

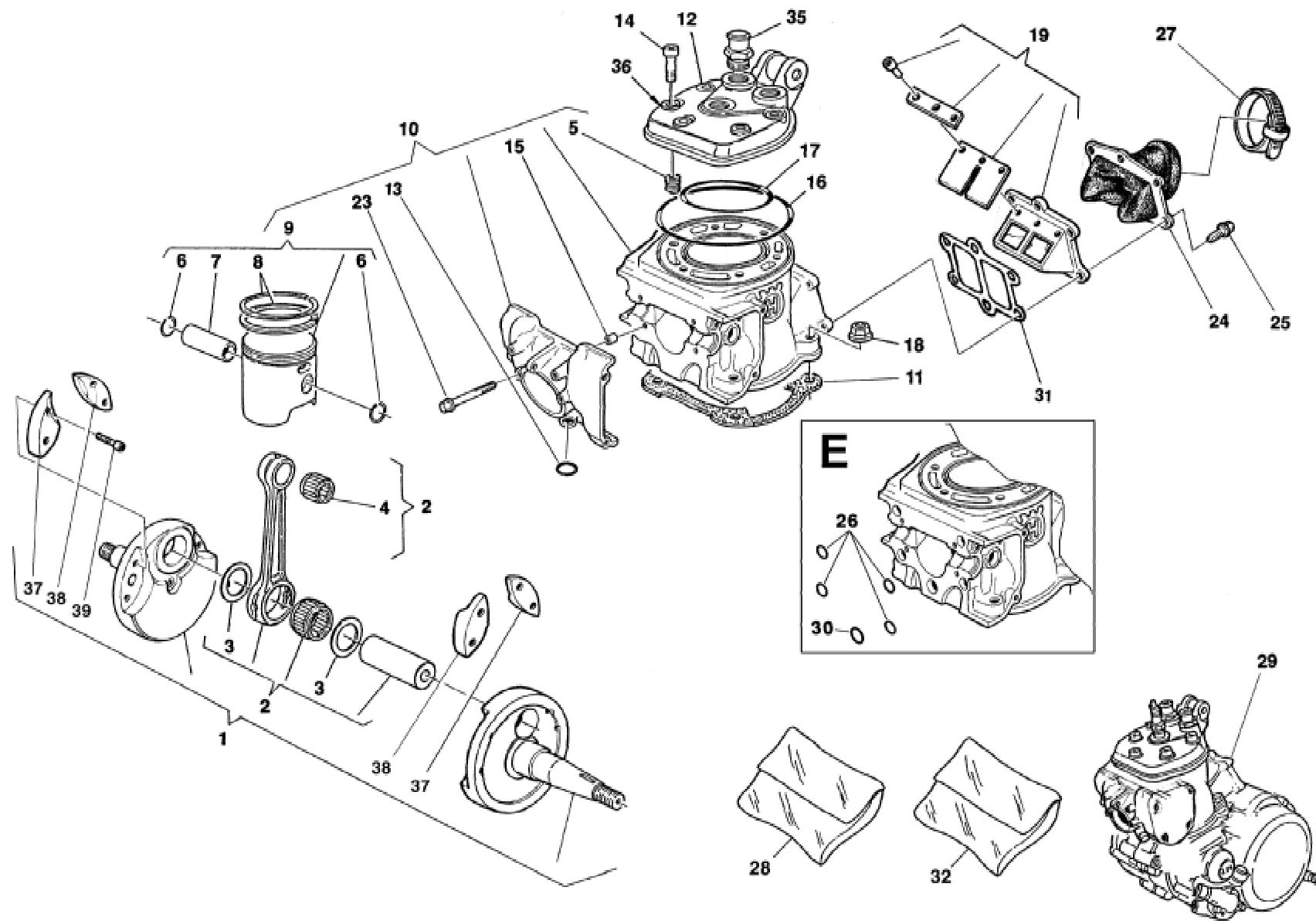
TAVOLA  
DRAWING  
TABLE  
BILD  
TABLA

2

TESTA, CILINDRO, PISTONE, MANOVELLISMO - CYLINDER HEAD, CYLINDER, PISTON, CRANKSHAFT  
CULASSE, CYLINDRE, PISTON, VILEBREQUIN - ZYLINDERKOPF, ZYLINDER, KOLBEN, KURBELWELLE  
CULATA, CILINDRO, PISTON, PALANCAS

| Note<br>Notes<br>Marke<br>Notas | Pos.<br>No.<br>N.<br>Index<br>Pos. | N. Cod.<br>Code No.<br>Nr. Code<br>Code Nr<br>N. Cod. | Q.tà<br>Q.ty<br>Q.te<br>M.ge<br>C.ad | DENOMINAZIONE                                       | NAME   | DESIGNATION                                       | BESHREIBUNG  | DENOMINACION  | Validità<br>Validity<br>Validité<br>Gultig<br>Validez |
|---------------------------------|------------------------------------|---|--------------------------------------|---|--|---|--|---|---|
|                                 | 24                                 | 8000 A0802  | 1                                    | Raccordo di aspirazione                             | Union  | Raccord   | Anschluss  | Empalme   |   |
|                                 | 25                                 | 8000 62729  | 6                                    | Vite  | Screw  | Vis   | Schraube   | Tornillo  |   |
| <b>FE</b>                       | 26                                 | 8A00 23109  | 4                                    | Anello OR   | O-Ring   | Bague OR  | O-Ring   | Anillo OR   |   |
|                                 | 27                                 | 8G00 99475  | 1                                    | Fascetta  | Clamp  | Collier   | Schelle  | Banda   |   |
| <b>R</b>                        | 28                                 | 8000 94853  | 1                                    | Gruppo guarnizioni motore                           | Engine gasket set                              | Groupe garnitures moteur                          | Dichtunggruppe Motor   | Grupo juntas  |   |
|                                 | 29                                 | 8000 A5973  | 1                                    | Motore completo                                     | Crankshaft assy                                | Vilebrequin compl.                                | Kurbewelle kpl.  | Cigüeñal compl.   |   |
| <b>FE</b>                       | 30                                 | 8000 36380  | 1                                    | Anello OR   | O-Ring   | Bague OR  | O-Ring   | Anillo OR   |   |
|                                 | 31                                 | 8000 89954  | 1                                    | Guarnizione   | Gasket   | Garniture   | Dichtung   | Junta   |   |
|                                 | 32                                 | 8000 99893  | 1                                    | Gruppo anelli di tenuta motore                      | Engine seal ring set                           | Groupe bague moteur                               | Dichtungringgruppe Motor                                     | Grupo anillos   |   |
|                                 | 35                                 | 8000 63885  | 2                                    | Raccordo  | Union  | Raccord   | Anschluss  | Empalme   |   |
|                                 | 36                                 | 8B00 64988  | 6                                    | Rosetta piana in rame                               | Washer   | Rondelle  | Scheibe  | Arandela  |   |
|                                 | 37                                 | 8000 89025  | 2                                    | Inserto sinistro                                    | L.H. insert                                    | Insert gauche                                     | Link Platte  | Inserto izquierdo                                       |   |
|                                 | 38                                 | 8000 89026  | 2                                    | Inserto destro                                      | R.H. insert                                    | Insert droite                                     | Recht Platte   | Inserto .Oderecho                                       |   |
|                                 | 39                                 | 60N1 02506  | 4                                    | Vite  | crew   | Vis   | Schraube   | Tornillo  |   |
|                                 |                                    |   |                                      |   |  |   |  |   |   |
|                                 |                                    |   |                                      |   |  |   |  |   |   |
|                                 |                                    |   |                                      |   |  |   |  |   |   |
|                                 |                                    |   |                                      |   |  |   |  |   |   |
|                                 |                                    |   |                                      |   |  |   |  |   |   |
|                                 |                                    |   |                                      |   |  |   |  |   |   |
|                                 |                                    |   |                                      |   |  |   |  |   |   |
|                                 |                                    |   |                                      |   |  |   |  |   |   |
|                                 |                                    |   |                                      |   |  |   |  |   |   |
|                                 |                                    |   |                                      |   |  |   |  |   |   |
|                                 |                                    |   |                                      |   |  |   |  |   |   |
|                                 |                                    |   |                                      |   |  |   |  |   |   |
|                                 |                                    |   |                                      |   |  |   |  |   |   |
|                                 |                                    |   |                                      |   |  |   |  |   |   |
|                                 |                                    |   |                                      |   |  |   |  |   |   |
|                                 |                                    |   |                                      |   |  |   |  |   |   |
|                                 |                                    |   |                                      |   |  |   |  |   |   |
|                                 |                                    |   |                                      |   |  |   |  |   |   |
| <b>F</b>                        |                                    |   |                                      | Fornire in abbinamento al part.<br>800097233 pos.10 | Supply in combining to part<br>800097233 No.10 | Fournir en accouplement à part<br>800097233 N. 10 | In Zusammenkoppeln mit dem<br>Teile 800097233 Ind.10 liefern | Equipar en acoplamiento con e<br>part 800097233 pos. 10 |   |
| <b>H</b>                        |                                    |   |                                      | Accoppiamento piede biella                          | Con.road small end coupl.                      | Couplage du pied de bielle                        | Verbin. pluelstangenkopfes                                   | Acoplamiento pie de biela                               |   |





La sottoriportata tabella elenca i possibili accoppiamenti che consentono di ottenere il corretto gioco radiale di 0,002÷0,010 mm

The table hereunder shows the possible coupling which allow to obtain a radial clearance of 0.002÷0.010 mm

Le tableau ci-dessous indique tous les couplages possibles permettant d'obtenir le jeu radial exact de 0,002÷0,010 mm

Die folgende Tabelle gibt die möglichen Verbindungen an für das genaue Radialspiel von 0,002÷0,010 mm

La tabla que se da a continuación lista los acoplamientos posibles que permiten obtener el juego radial correcto de 0,002÷0,010 mm

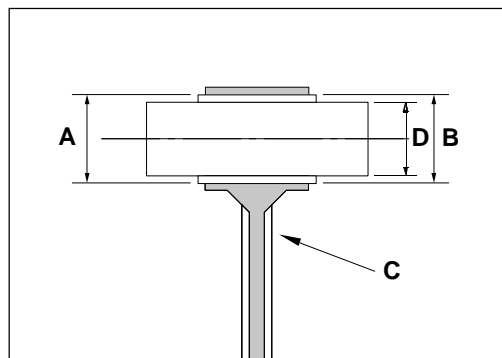
C: colore di selezione biella

C: rod selection colour

C: couleur de sélection bielle

C: Wahlfarbe der Pleuelstange

C: color de selección biela



| Colore di selezione foro «A» piede di biella (mm)<br>Hole selection colour «A» connecting rod small end (mm)<br>Couleur de sélection trou «A» pied de bielle (mm)<br>Wahlfarbe der Bohrung «A» Pleuelstangenkopf (mm)<br>Color de selección «A» pie de biela (mm) | Selezione gabbia a rullini «B»<br>Cage selection «B»<br>Sélection cage à rouleaux «B»<br>Wahl-nadelkäfig «B»<br>Selección jaula de agujas «B» | Colore di selezione diametro «D» spinotto (mm)<br>Diameter selection colour «D» Gudgeon (mm)<br>Couleur de sélection diamètre «D» axe (mm)<br>Wahlfarbe der Durchmesser «D» Bolzen (mm)<br>Color de selección diámetro «D» perno (mm) |
|---|---|---|
| Bianco - White - Blanc - Weiss - Blanco 21,998 ÷ 22,000   | - 2 ÷ - 4   | Nero - Black - Noir - Schwarz - Negro 18,000 ÷ 18,998   |
| Bianco - White - Blanc - Weiss - Blanco 21,998 ÷ 22,000   | - 1 ÷ - 3   | Bianco - White - Blanc - Weiss - Blanco 18,998 ÷ 18,996   |
| Nero - Black - Noir - Schwarz - Negro 22,000 ÷ 22,002   | 0 ÷ - 2   | Bianco - White - Blanc - Weiss - Blanco 18,998 ÷ 18,996   |
| Nero - Black - Noir - Schwarz - Negro 22,000 ÷ 22,002   | - 1 ÷ - 3   | Nero - Black - Noir - Schwarz - Negro 18,000 ÷ 18,998   |
| Rosso - Red - Rouge - Rot - Rojo 22,002 ÷ 22,004  | 0 ÷ - 2   | Nero - Black - Noir - Schwarz - Negro 18,000 ÷ 18,998   |
| Verde - Green - Vert - Grün - Verde 21,996 ÷ 21,998   | - 3 ÷ - 5   | Nero - Black - Noir - Schwarz - Negro 18,000 ÷ 18,998   |
| Giallo - Yellow - Jaune - Gelb - Amarillo 21,994 ÷ 21,996   | - 3 ÷ - 5   | Bianco - White - Blanc - Weiss - Blanco 18,998 ÷ 18,996   |

Qualora, in sede di revisione del motore, si dovesse riscontrare un gioco radiale superiore al limite ammesso di 0,015 mm e non fosse più visibile il contrassegno del colore sullo stelo della biella, rilevare il diametro «A» del piede di biella e, in base a questo, montare la gabbietta appropriata.

NOTA: Nel richiedere la gabbia a rullini, specificare la selezione.

When overhauling, should a radial clearance greater than the consented limit of 0.015 mm be noticed and the colour mark under the connecting rod small end is no more visible, collect the connecting rod small end «A» diameter and assemble the right cage according to it.

NOTE: When requesting the cage, specify the selection.

Si en révisonnant le moteur on trouve un jeu radial supérieur à la limite admise de 0,015 mm et le marque de la couleur n'est plus visible sur la tige de bielle, enregistrer le diamètre «A» du pied de bielle et assembler la cage exacte selon ce diamètre.

NOTA: En demandant la cage à rouleaux, spécifier la sélection.

Falls bei Motorprüfung das Radialspiel über das zugelassene Mass von 0,015 mm sein sollte und das Farbkennzeichen an der Pleuelstange nicht mehr sichtbar ist, wird der «A»-Durchmesser des Pleuelstangenkopfes gemessen und aufgrund dessen der geeignete Käfig montiert..

BEMERKUNG: Bei Anfrage den genauen Wahl-nadelkäfig angeben.

En el caso que, cuando inspeccione el motor, encuentre un juego radial superior al límite admitido de 0,015 mm y no resultara más visible la señalización del color en el vástago de la biela, registre el diámetro «A» del piede biela y, sobre la base de este dato, monte la jaula adecuada.

NOTA: cuando pida la jaula de agujas, especifique la selección.





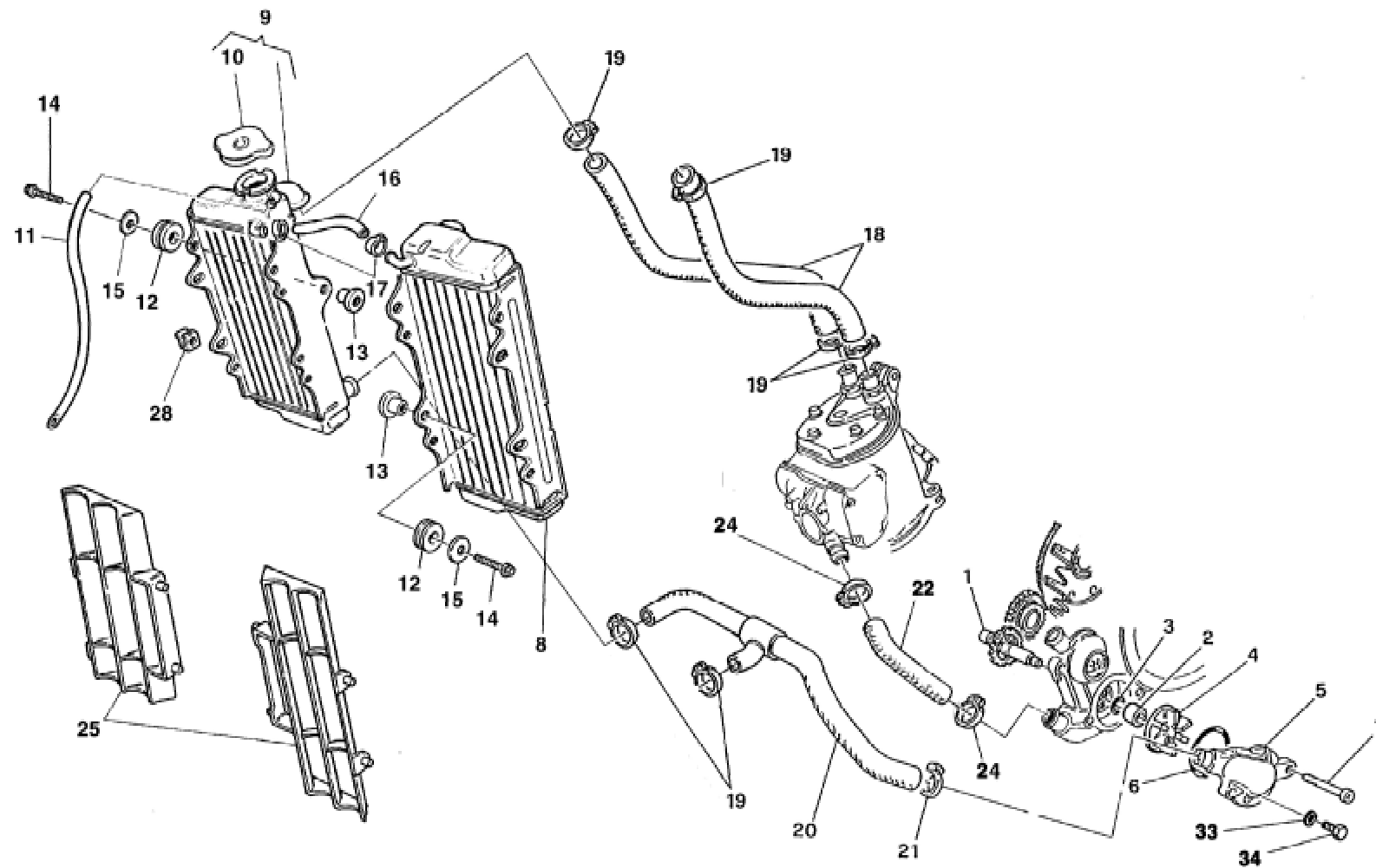
WR 250 /2006  
WR 250 U.S.A. /2006

TAVOLA  
DRAWING  
TABLE  
BILD  
TABLA

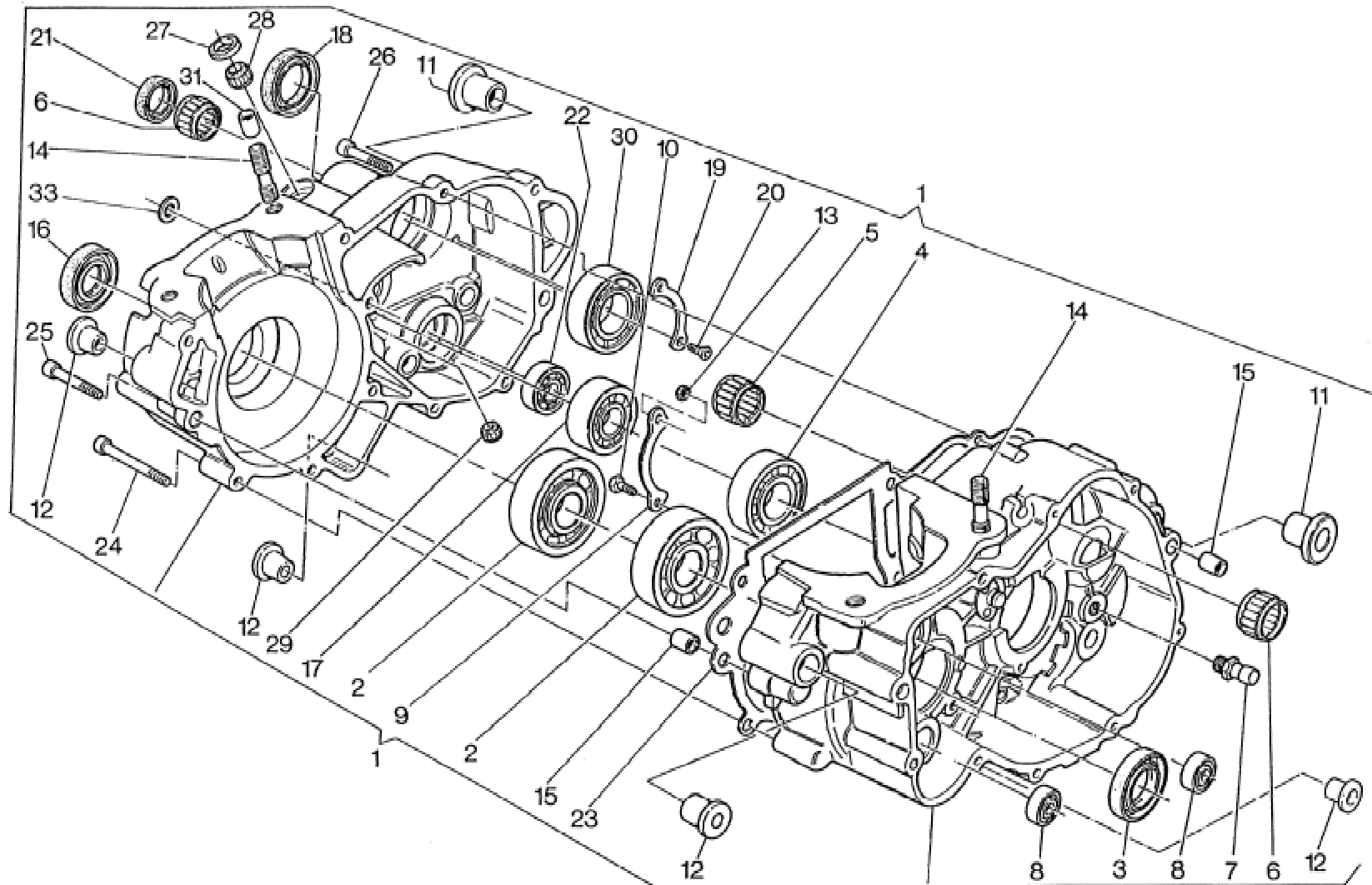
3

H.T.S.

| Note<br>Notes<br>Notes<br>Marke<br>Notas | Pos.<br>No.<br>N.<br>Index<br>Pos. | N. Cod.<br>Code No.<br>Nr. Code<br>Code Nr<br>N. Cod. | Q.tà<br>Q.ty<br>Q.te<br>M.ge<br>C.ad | DENOMINAZIONE              | NAME                  | DESIGNATION           | BESHREIBUNG             | DENOMINACION         | Validità<br>Validity<br>Gültig<br>Validez |
|--|------------------------------------|---|--------------------------------------|----------------------------|-----------------------|-----------------------|-------------------------|----------------------|---|
|  | 5                                  | 8000 86840  | 1                                    | Regolatore comando valvola | Valve drive regulator | Registre com. soupape | Regler für Abzapventil. | Regul. mando válvula |   |
|  | 6                                  | 8000 86843  | 1                                    | Alberino rinvio            | Counter shaft         | Arbre de renvoi       | Vorgelegewelle          | Eje de reencío       |   |
|  | 7                                  | 8000 21375  | 1                                    | Anello SEEGER              | SEEGER ring           | Anneau SEEGER         | SEEGER Ring             | Anillo SEEGER        |   |
|  | 8                                  | 8000 56377  | 1                                    | Rosetta                    | Washer                | Rondelle              | Scheibe                 | Arandela             |   |
|  | 9                                  | 8000 54899  | 1                                    | Leva                       | Lever                 | Levier                | Hebel                   | Palanca              |   |
|  | 10                                 | 8000 42278  | 1                                    | Dado                       | Nut                   | Ecrou                 | Mutter                  | Tuerca               |   |
|  | 11                                 | 8000 97252  | 1                                    | Valvola di scarico         | Exhaust valve         | Soupape d'échappement | Auslass-Ventil          | Válvula de escape    |   |
|  | 12                                 | 8000 89957  | 2                                    | Bussola                    | Bushing               | Douille               | Buchse                  | Manguito             |   |
|  | 13                                 | 8A00 86845  | 1                                    | Ingranaggio Dx             | R.H. gear             | Engrenage D.          | Zahnrad Rechte          | Engranaje der.       |   |
|  | 14                                 | 8000 86847  | 1                                    | Piastrina                  | Plate                 | Plaquette             | Platte                  | Placa                |   |
|  | 15                                 | 8F00 67997  | 1                                    | Vite                       | Screw                 | Vis                   | Schraube                | Tornillo             |   |
|  | 16                                 | 8000 62728  | 1                                    | Vite                       | Screw                 | Vis                   | Schraube                | Tornillo             |   |
|  | 17                                 | 8000 86846  | 1                                    | Ingranaggio Sx             | L.H. gear             | Engrenage G.          | Zahnrad Linke           | Engranaje iz.        |   |
|  | 18                                 | 8000 82943  | 1                                    | Leva                       | Lever                 | Levier                | Hebel                   | Palanca              |   |
|  | 19                                 | 8000 86849  | 1                                    | Mozzo                      | Hub                   | Moyeau                | Radnabe                 | Cubo                 |   |
|  | 20                                 | 8000 86850  | 1                                    | Molla                      | Spring                | Ressort               | Feder                   | Resorte              |   |
|  | 21                                 | 8000 62730  | 1                                    | Vite                       | Screw                 | Vis                   | Schraube                | Tornillo             |   |
|  | 22                                 | 8000 02709  | 1                                    | Rosetta                    | Washer                | Rondelle              | Scheibe                 | Arandela             |   |
|  | 23                                 | 8000 86844  | 2                                    | Valvola BOOSTER            | BOOSTER valve         | Soupape BOOSTER       | Auslass BOOSTER         | Válvula BOOSTER      |   |
|  | 24                                 | 8000 92225  | 2                                    | Bussola                    | Bushing               | Douille               | Buchse                  | Manguito             |   |
|  | 25                                 | 8000 86848  | 2                                    | Piastrina                  | Plate                 | Plaquette             | Platte                  | Placa                |   |
|  | 26                                 | 8000 67997  | 4                                    | Vite                       | Screw                 | Vis                   | Schraube                | Tornillo             |   |
|  | 27                                 | 8000 69750  | 1                                    | Astina                     | Control rod           | Coulisseau            | Steuerstange            | Varilla              |   |
|  | 28                                 | 8000 86864  | 1                                    | Coperchio Dx               | R.H. cover            | Couvercle D.          | Deckel Rechte           | Tapa der.            |   |
|  | 29                                 | 8000 86865  | 1                                    | Guarnizione                | Gasket                | Garniture             | Dichtung                | Junta                |   |
|  | 30                                 | 8000 62727  | 9                                    | Vite                       | Screw                 | Vis                   | Schraube                | Tornillo             |   |
|  | 31                                 | 8000 86866  | 1                                    | Passacavo                  | Fairlead              | Passecâble            | Kabelführung            | Prensacable          |   |
|  | 32                                 | 8000 86867  | 1                                    | Coperchio Sx               | L.H. cover            | Couvercle G.          | Deckel Linke            | Tapa iz.             |   |
|  | 33                                 | 8000 86868  | 1                                    | Guarnizione                | Gasket                | Garniture             | Dichtung                | Junta                |   |
|  | 34                                 | 8A00 22551  | 2                                    | Anello OR                  | O-Ring                | Bague OR              | O-Ring                  | Anillo OR            |   |
|  | 35                                 | 8000 91719  | 1                                    | Piastrina                  | Plate                 | Plaquette             | Platte                  | Placa                |   |
|  | 36                                 | 8000 35780  | 2                                    | Cuscinetto assiale         | Bearing               | Roulement             | Lager                   | Cojinete             |   |
|  | 37                                 | 8000 35781  | 2                                    | Ralla                      | Washer                | Rondelle              | Scheibe                 | Arandela             |   |









WR 250 /2006  
WR 250 U.S.A. /2006

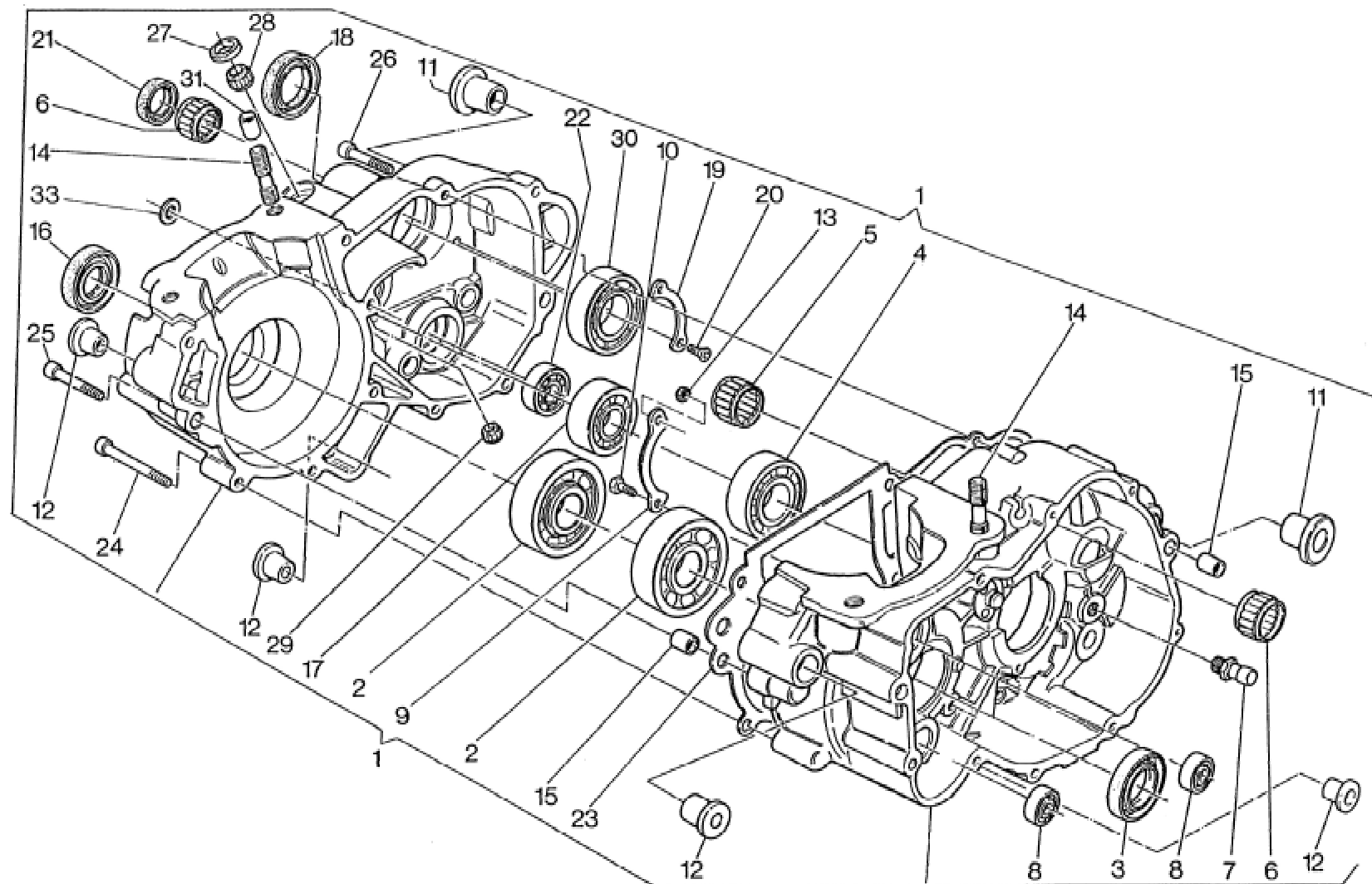
TAVOLA  
DRAWING  
TABLE  
BILD  
TABLA

5

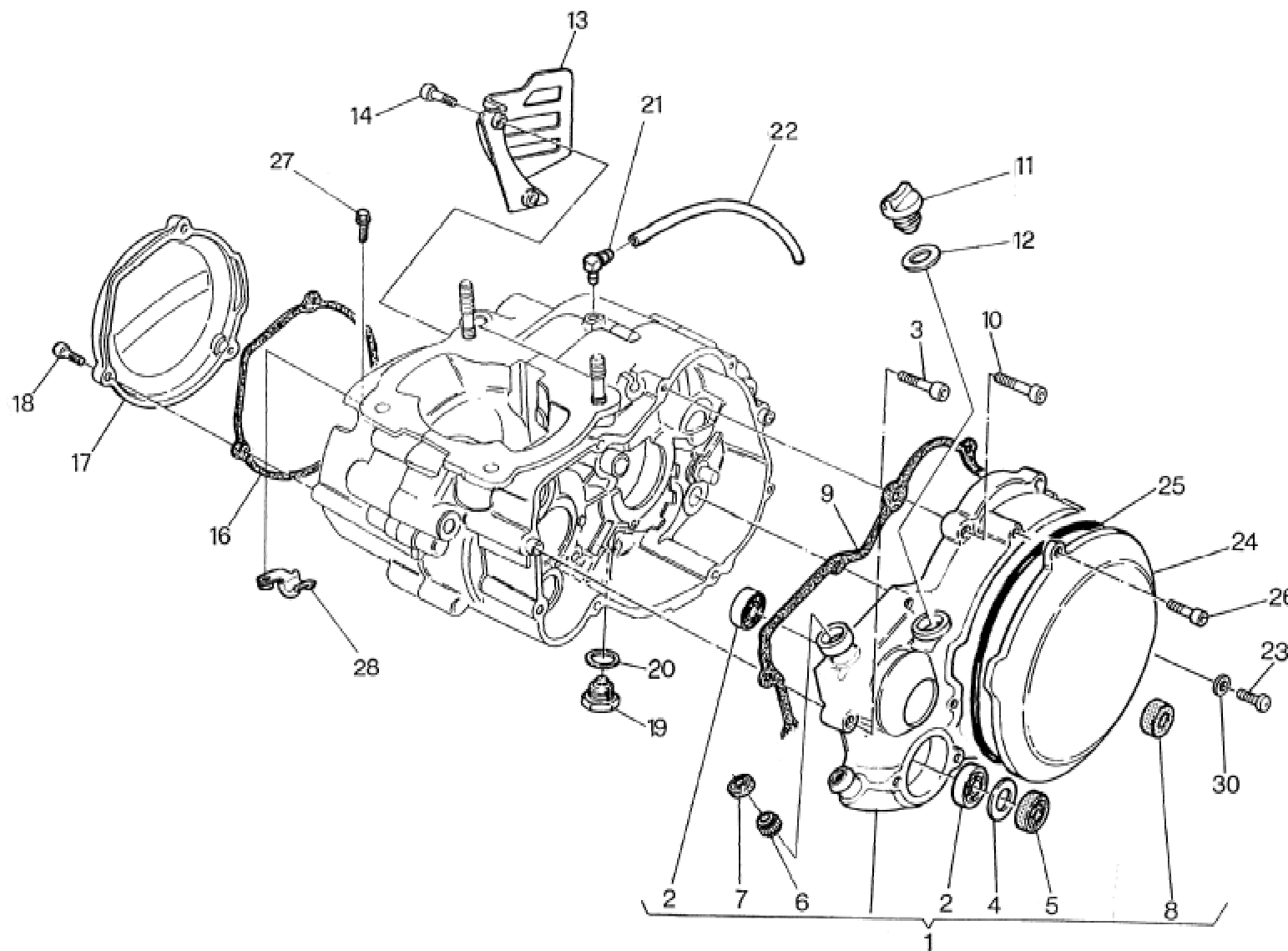
BASAMENTO - CRANKCASE - CARTER - GEHAUSE - BANCADA

| Note<br>Notes<br>Notes<br>Marke<br>Notas | Pos.<br>No.<br>N.<br>Index<br>Pos. | N. Cod.<br>Code No.<br>Nr. Code<br>Code Nr<br>N. Cod. | Q.tà<br>Q.ty<br>M.ge<br>C.ad | DENOMINAZIONE                                 | NAME                              | DESIGNATION                              | BESCHREIBUNG                    | DENOMINACION                            | Validità<br>Validity<br>Validité<br>Gültig<br>Validez |
|--|------------------------------------|---|------------------------------|---|-----------------------------------|--|---------------------------------|---|---|
|  | 1                                  | 8000 86872  | 1                            | Carters motore comp.                          | Crankcase assy                    | Carter compl.                            | Kurberlgehaue kpl.              | Carter motor compl.                     |   |
|  | 2                                  | 8000 42155  | 2                            | Cuscinetto albero motore<br>(ø25xØ62x17 mm)   | Ball bearing<br>(ø25xØ62x17 mm)   | Roulement à billes<br>(ø25xØ62x17 mm)    | Kugellager<br>(ø25xØ62x17 mm)   | Cojinete de bolas<br>(ø25xØ62x17 mm)    |   |
|  | 3                                  | 8000 59977  | 1                            | Anello di tenuta<br>(ø32xØ40x5 mm)            | Seal ring<br>(ø32xØ40x5 mm)       | Bague d'étanchéité<br>(ø32xØ40x5 mm)     | Dichtungsring<br>(ø32xØ40x5 mm) | Anillo de retención<br>(ø32xØ40x5 mm)   |   |
|  | 4                                  | 8000 24952  | 1                            | Cusc. a sfere<br>(ø25xØ52x15 mm)              | Ball bearing<br>(ø25xØ52x15 mm)   | Roulement à billes<br>(ø25xØ52x15 mm)    | Kugellager<br>(ø25xØ52x15 mm)   | Cojinete de bolas<br>(ø25xØ52x15 mm)    |   |
|  | 5                                  | 8000 36440  | 1                            | Cusc. a rullini<br>(ø20xØ28x13 mm)            | Needle bearing<br>(ø20xØ28x13 mm) | Roulement à aiguilles<br>(ø20xØ28x13 mm) | Nadelkäfig<br>(ø20xØ28x13 mm)   | Cojinete de rodillos<br>(ø20xØ28x13 mm) |   |
|  | 6                                  | 8000 48212  | 2                            | Cusc. a rullini<br>(ø20xØ26x12 mm)            | Needle bearing<br>(ø20xØ26x12 mm) | Roulement à aiguilles<br>(ø20xØ26x12 mm) | Nadelkäfig<br>(ø20xØ26x12 mm)   | Cojinete de rodillos<br>(ø20xØ26x12 mm) |   |
|  | 7                                  | 8000 A0317  | 1                            | Perno fermo selettore                         | Pin                               | Pivot                                    | Bolzen                          | Perno                                   |   |
|  | 8                                  | 8000 06597  | 2                            | Cuscinetto                                    | Bearing                           | Roulement                                | Lager                           | Cojinete                                |   |
| <b>XBR</b>                               | 9                                  | 8000 42100  | 1                            | Piastrina                                     | Plate                             | Plaquette                                | Plättchen                       | Placa                                   |   |
|  | 10                                 | 8H00 67545  | 1                            | Vite  | Screw                             | Vis                                      | Schraube                        | Tornillo                                |   |
|  | 11                                 | 8000 73500  | 2                            | Bussola                                       | Bushing                           | Douille                                  | Buchse                          | Manguito                                |   |
|  | 12                                 | 8000 31717  | 4                            | Bussola                                       | Bushing                           | Douille                                  | Buchse                          | Manguito                                |   |
|  | 13                                 | 8000 56409  | 1                            | Dado  | Nut                               | Ecrou                                    | Mutter                          | Tuerca                                  |   |
|  | 14                                 | 8000 42185  | 4                            | Prigioniero (M10x64 mm)                       | Stud bolt (M10x64 mm)             | Prisonnier (M10x64 mm)                   | Stiftschraube (M10x64 mm)       | Prisionero (M10x64 mm)                  |   |
|  | 15                                 | 8000 07719  | 4                            | Bussola di riferimento                        | Bushing                           | Douille                                  | Buchse                          | Manguito                                |   |
|  | 16                                 | 8000 32389  | 1                            | Anello di tenuta<br>(ø20xØ40x7 mm)            | Seal ring (ø20xØ40x7 mm)          | Bague d'étanchéité<br>(ø20xØ40x7 mm)     | Dichtungsring (ø20xØ40x7 mm)    | Anillo de retención<br>(ø20xØ40x7 mm)   |   |
|  | 17                                 | 8000 78788  | 1                            | Cusc. a sfere alb. primario<br>(ø17xØ40x8 mm) | Ball bearing<br>(ø17xØ40x8 mm)    | Roulement à billes<br>(ø17xØ40x8 mm)     | Kugellager<br>(ø17xØ40x8 mm)    | Cojinete de bolas<br>(ø17xØ40x8 mm)     |   |
|  | 18                                 | 8000 59977  | 1                            | Anello di tenuta<br>(ø32xØ40x5 mm)            | Seal ring<br>(ø32xØ40x5 mm)       | Bague d'étanchéité<br>(ø32xØ40x5 mm)     | Dichtungsring<br>(ø32xØ40x5 mm) | Anillo de retención<br>(ø32xØ40x5 mm)   |   |
| <b>XBR</b>                               | 19                                 | 8000 38518  | 1                            | Piastrina                                     | Plate                             | Plaquette                                | Plättchen                       | Placa                                   |   |
|  | 20                                 | 8A00 28327  | 2                            | Vite  | Screw                             | Vis                                      | Schraube                        | Tornillo                                |   |
|  | 21                                 | 8000 48209  | 1                            | Anello di tenuta<br>(ø20xØ28x6 mm)            | Seal ring (ø20xØ28x6 mm)          | Bague d'étanchéité<br>(ø20xØ28x6 mm)     | Dichtungsring<br>(ø20xØ28x6 mm) | Anillo de retención<br>(ø20xØ28x6 mm)   |   |
|  | 22                                 | 8000 02124  | 1                            | Cusc. a sfere<br>(ø12xØ32x10 mm)              | Ball bearing<br>(ø12xØ32x10 mm)   | Roulement à billes<br>(ø12xØ32x10 mm)    | Kugellager<br>(ø12xØ32x10 mm)   | Cojinete de bolas<br>(ø12xØ32x10 mm)    |   |
|  | 23                                 | 8000 72522  | 1                            | Guarnizione                                   | Gasket                            | Garniture                                | Dichtung                        | Junta                                   |   |











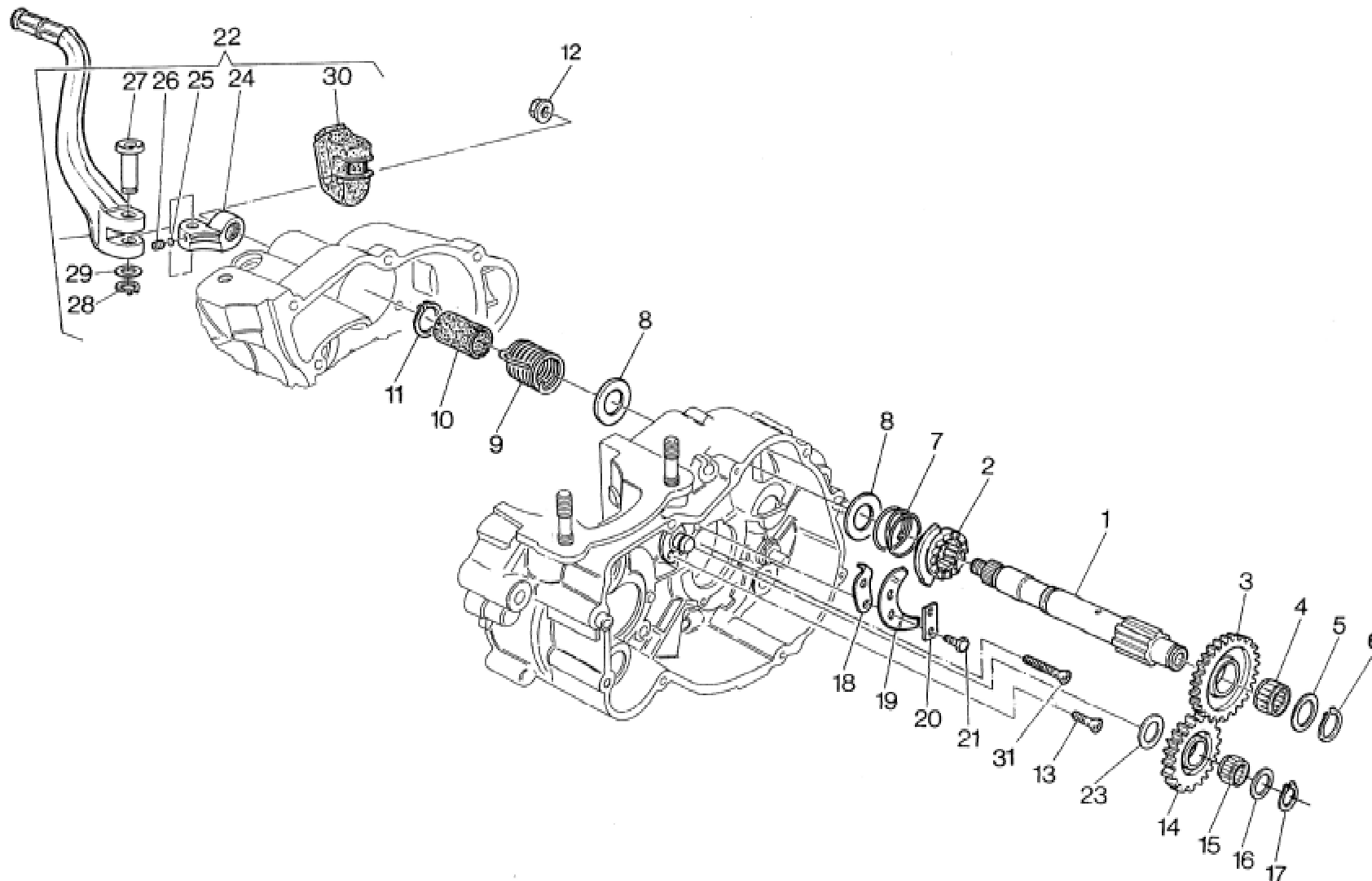
WR 250 /2006  
WR 250 U.S.A. /2006

TAVOLA  
DRAWING  
TABLE  
BILD  
TABLA

6

**COPERCHI BASAMENTO - CRANKCASE COVERS - COUVERCLES CARTER -  
GEHAUSEDECKEL - TAPA BANCADA**

| Note<br>Notes<br>Notas | Pos.<br>No.<br>N.<br>Index<br>Pos. | N. Cod.<br>Code No.<br>Nr. Code<br>Code Nr<br>N. Cod. | Q.tà<br>Q.ty<br>Q.ge<br>M.ge<br>C.ad | DENOMINAZIONE                       | NAME                       | DESIGNATION                           | BESCHREIBUNG                     | DENOMINACION                           | Validità<br>Validity<br>Validité<br>Gültig<br>Validez |
|------------------------|------------------------------------|---|--------------------------------------|-------------------------------------|----------------------------|---------------------------------------|----------------------------------|--|---|
|                        | 1                                  | 80A0 86875  | 1                                    | Coperchio sinistro completo         | Left cover assembly        | Ensemble couvercle G.                 | Aggregat Dekel L.                | Juego tapa izq.                        |   |
|                        | 2                                  | 8000 06597  | 2                                    | Cuscinetto a sfere                  | Ball bearing (ø8xØ22x7 mm) | Roulement à billes                    | Kugellager (ø8xØ22x7 mm)         | Cojinete de bolas                      |   |
|                        | 3                                  | 8A00 67545  | 2                                    | Vite (M6x35 mm)                     | Screw (M6x35 mm)           | Vis (M6x35 mm)                        | Schraube (M6x35 mm)              | Tornillo (M6x35 mm)                    |   |
|                        | 4                                  | 8000 44978  | 1                                    | Rosetta piana                       | Washer                     | Rondelle                              | Scheibe                          | Arandela                               |   |
|                        | 5                                  | 8000 38215  | 1                                    | Anello di tenuta<br>(ø15xØ24x7 mm)  | Seal ring (ø15xØ24x7 mm)   | Bague d'étanchéité<br>(ø15xØ24x7 mm)  | Dichtungsring<br>(ø15xØ24x7 mm)  | Anillo de retención<br>(ø15xØ24x7 mm)  |   |
|                        | 6                                  | 8000 47678  | 2                                    | Cuscinetto a rullini                | Needle bearing             | Roulement à aiguilles                 | Nadelkäfig                       | Cojinete de rodillos                   |   |
|                        | 7                                  | 8000 19177  | 1                                    | Anello di tenuta<br>(ø8xØ13x3,5 mm) | Seal ring (ø8xØ13x3,5 mm)  | Bague d'étanchéité<br>(ø8xØ13x3,5 mm) | Dichtungsring<br>(ø8xØ13x3,5 mm) | Anillo de retención<br>(ø8xØ13x3,5 mm) |   |
|                        | 8                                  | 8000 34451  | 1                                    | Anello di tenuta<br>(ø12xØ19x5 mm)  | Seal ring (ø12xØ19x5 mm)   | Bague d'étanchéité<br>(ø12xØ19x5 mm)  | Dichtungsring<br>(ø12xØ19x5 mm)  | Anillo de retención<br>(ø12xØ19x5 mm)  |   |
|                        | 9                                  | 8000 48216  | 1                                    | Guarnizione                         | Gasket                     | Garniture                             | Dichtung                         | Junta                                  |   |
|                        | 10                                 | 8000 62729  | 6                                    | Vite (M6x25 mm)                     | Screw (M6x25 mm)           | Vis (M6x25 mm)                        | Schraube (M6x25 mm)              | Tornillo (M6x25 mm)                    |   |
|                        | 11                                 | 8000 36786  | 1                                    | Tappo carico olio                   | Oil filling cap            | Bouchon rempl. huile                  | Öleinfüllstöpsel                 | Tapón intruducción aceite              |   |
|                        | 12                                 | 8000 27960  | 1                                    | Rosetta di tenuta                   | Washer                     | Rondelle                              | Scheibe                          | Arandela                               |   |
|                        | 13                                 | 8000 82939  | 1                                    | Coperchio pignone                   | Cover                      | Couvercle                             | Deckel                           | Tapa                                   |   |
|                        | 14                                 | 8000 62727  | 2                                    | Vite (M6x16 mm)                     | Screw (M6x16 mm)           | Vis (M6x16 mm)                        | Schraube (M6x16 mm)              | Tornillo (M6x16 mm)                    |   |
|                        | 16                                 | 8000 69372  | 1                                    | Guarnizione                         | Gasket                     | Garniture                             | Dichtung                         | Junta                                  |   |
|                        | 17                                 | 80B0 82930  | 1                                    | Coperchio volano                    | Cover                      | Couvercle                             | Deckel                           | Tapa                                   |   |
|                        | 18                                 | 8000 62728  | 3                                    | Vite (M6x20 mm)                     | Screw (M6x20 mm)           | Vis (M6x20 mm)                        | Schraube (M6x20 mm)              | Tornillo (M6x20 mm)                    |   |
|                        | 19                                 | 8000 11524  | 1                                    | Tappo scarico olio                  | Oil drain plug             | Bouchon vidange huile                 | Stöpsel f. ölabblass             | Tapón purga aceite                     |   |
|                        | 20                                 | 8B00 06725  | 1                                    | Rosetta di tenuta                   | Washer                     | Rondelle                              | Scheibe                          | Arandela                               |   |
|                        | 21                                 | 8000 19620  | 1                                    | Raccordo sfiato camera cambio       | Union                      | Raccord                               | Anschluss                        | Empalme                                |   |
|                        | 22                                 | 8000 45022  | 1                                    | Tubo                                | Pipe                       | Tuyau                                 | Rohr                             | Tubo                                   |   |
|                        | 23                                 | 8000 35099  | 1                                    | Vite                                | Screw                      | Vis                                   | Schraube                         | Tornillo                               |   |
|                        | 24                                 | 80B0 96560  | 1                                    | Coperchio frizione                  | Clutch cover               | Couvercle embrayage                   | Kupplungsdeckel                  | Tapa accion. embrague                  |   |
|                        | 25                                 | 8000 86878  | 1                                    | Guarnizione                         | Gasket                     | Garniture                             | Dichtung                         | Junta                                  |   |
|                        | 26                                 | 8000 62728  | 5                                    | Vite (M6x20 mm)                     | Screw (M6x20 mm)           | Vis (M6x20 mm)                        | Schraube (M6x20 mm)              | Tornillo (M6x20 mm)                    |   |
|                        | 27                                 | 8E00 67997  | 1                                    | Vite                                | Screw                      | Vis                                   | Schraube                         | Tornillo                               |   |
|                        | 28                                 | 8000 89353  | 1                                    | Piastrina                           | Plate                      | Plaquette                             | Plättchen                        | Placa                                  |   |
|                        | 30                                 | 8000 64988  | 1                                    | Guarnizione                         | Gasket                     | Garniture                             | Dichtung                         | Junta                                  |   |





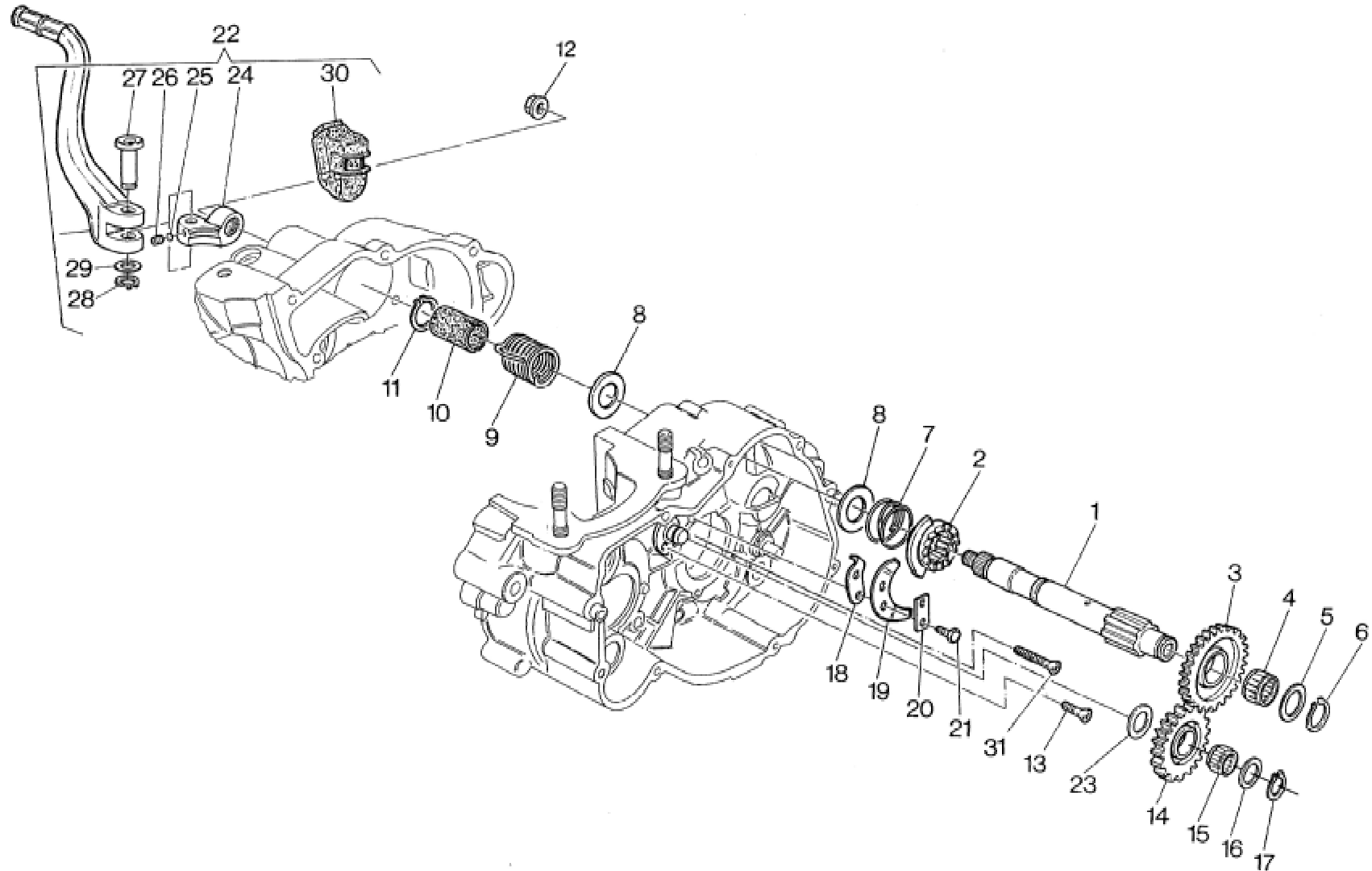
WR 250 /2006  
WR 250 U.S.A. /2006

TAVOLA  
DRAWING  
TABLE  
BILD  
TABLA

7

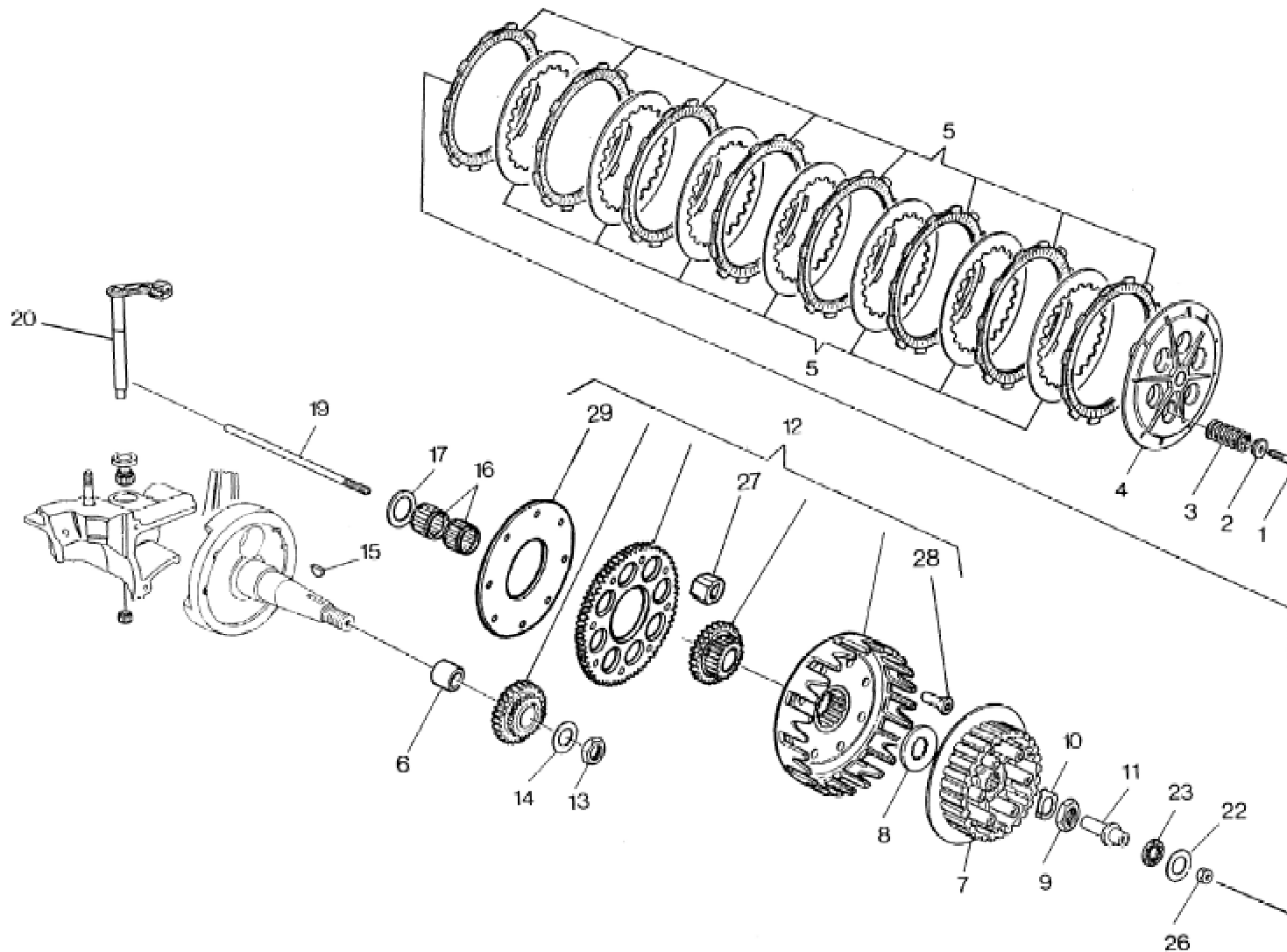
AVVIAMENTO A PEDALE - KICK STARTER - PEDAL DE MISE EN MARCHÉ  
ANLASSER - PUESTA EN MARCHA A PEDAL

| Note<br>Notes<br>Marke<br>Notas | Pos.<br>No.<br>Index<br>Pos. | N. Cod.<br>Code No.<br>Nr. Code<br>Code Nr<br>N. Cod. | Q.tà<br>Q.ty<br>M.ge<br>C.ad | DENOMINAZIONE                          | NAME                             | DESIGNATION                             | BESCHREIBUNG              | DENOMINACION                           | Validità<br>Validity<br>Gültig<br>Validez |
|---------------------------------|------------------------------|---|------------------------------|--|----------------------------------|---|---------------------------|--|---|
|                                 | 1                            | 8000 90617  | 1                            | Albero avviamento                      | Starter crank shaft              | Arbre de démarrage                      | Kickstarterwelle          | Eje arranque                           |   |
|                                 | 2                            | 8000 48111  | 1                            | Manicotto scorrevole                   | Sleeve                           | Manchon                                 | Muffe                     | Manguito                               |   |
|                                 | 3                            | 8000 48112  | 1                            | Ingr. con cricchetto (Z = 27)          | Gear (Z = 27)                    | Engranage (Z = 27)                      | Zahnrad (Z = 27)          | Engranaje (Z = 27)                     |   |
|                                 | 4                            | 8000 48113  | 1                            | Cuscinetto a rullini<br>(ø18xØ22x8 mm) | Needle bearing<br>(ø18xØ22x8 mm) | Roulement à aiguilles<br>(ø18xØ22x8 mm) | Nadelkäfig (ø18xØ22x8 mm) | Cojinete de rodillos<br>(ø18xØ22x8 mm) |   |
|                                 | 5                            | 8000 48114  | 1                            | Rosetta di rasamento                   | Washer                           | Rondelle                                | Scheibe                   | Arandela                               |   |
|                                 | 6                            | 66N0 21207  | 1                            | Anello elastico                        | Split ring                       | Anneau ressort                          | Sprengring                | Anillo elástico                        |   |
|                                 | 7                            | 8000 48115  | 1                            | Molla                                  | Spring                           | Ressort                                 | Feder                     | Resorte                                |   |
|                                 | 8                            | 8E00 32069  | 2                            | Rosetta di rasamento (1,0 mm)          | Washer (1,0 mm)                  | Rondelle (1,0 mm)                       | Scheibe (1,0 mm)          | Arandela (1,0 mm)                      |   |
|                                 | 8                            | 8D00 32069  | 2                            | Rosetta di rasamento (0,8 mm)          | Washer (0,8 mm)                  | Rondelle (0,8 mm)                       | Scheibe (0,8 mm)          | Arandela (0,8 mm)                      |   |
|                                 | 8                            | 8000 32069  | 2                            | Rosetta di rasamento (0,3 mm)          | Washer (0,3 mm)                  | Rondelle (0,3 mm)                       | Scheibe (0,3 mm)          | Arandela (0,3 mm)                      |   |
|                                 | 9                            | 8000 48116  | 1                            | Molla                                  | Spring                           | Ressort                                 | Feder                     | Resorte                                |   |
|                                 | 10                           | 8000 48117  | 1                            | Distanziale                            | Spacer                           | Entretoise                              | Distanzstück              | Separador                              |   |
|                                 | 11                           | 66N0 21208  | 1                            | Anello elastico                        | Split ring                       | Anneau ressort                          | Sprengring                | Anillo elástico                        |   |
|                                 | 12                           | 8000 38624  | 1                            | Dado                                   | Nut                              | Ecrou                                   | Mutter                    | Tuerca                                 |   |
|                                 | 13                           | 8000 28327  | 1                            | Vite                                   | Screw                            | Vis                                     | Schraube                  | Tornillo                               |   |
|                                 | 14                           | 8000 57542  | 1                            | Ingranaggio di rinvio (Z = 20)         | Gear (Z = 20)                    | Engranage (Z = 20)                      | Zahnrad (Z = 20)          | Engranaje (Z = 20)                     |   |
|                                 | 15                           | 8000 31773  | 1                            | Cuscinetto a rullini<br>(ø16xØ20x8 mm) | Needle bearing<br>(ø16xØ20x8 mm) | Roulement à aiguilles<br>(ø16xØ20x8 mm) | Nadelkäfig (ø16xØ20x8 mm) | Cojinete de rodillos<br>(ø16xØ20x8 mm) |   |
|                                 | 16                           | 8A00 38110  | 1                            | Rosetta di rasamento (0,4 mm)          | Washer (0,4 mm)                  | Rondelle (0,4 mm)                       | Scheibe (0,4 mm)          | Arandela (0,4 mm)                      |   |
|                                 | 16                           | 8D00 38110  | 1                            | Rosetta di rasamento (0,8 mm)          | Washer (0,8 mm)                  | Rondelle (0,8 mm)                       | Scheibe (0,8 mm)          | Arandela (0,8 mm)                      |   |
|                                 | 17                           | 66N0 21205  | 1                            | Anello elastico                        | Split ring                       | Anneau ressort                          | Sprengring                | Anillo elástico                        |   |
|                                 | 18                           | 8000 31695  | 1                            | Piastrina fine corsa                   | Plate                            | Plaquette                               | Plättchen                 | Placa final de carrera                 |   |
|                                 | 19                           | 8000 55536  | 1                            | Piastrina disinnesto                   | Plate                            | Plaquette                               | Plättchen                 | Placa                                  |   |
|                                 | 20                           | 8000 20474  | 1                            | Piastrina di sicurezza                 | Plate                            | Plaquette                               | Plättchen                 | Placa                                  |   |
|                                 | 21                           | 60N1 01883  | 2                            | Vite                                   | Screw                            | Vis                                     | Schraube                  | Tornillo                               |   |
|                                 | 22                           | 8000 89996  | 1                            | Leva avviamento compl.                 | Starter lever assy               | Lev. démarrage compl.                   | Hebelanlasser kpl.        | Pal. arranque compl.                   |   |
|                                 | 23                           | 8000 38110  | 1                            | Rosetta di rasamento (0,3 mm)          | Washer (0,3 mm)                  | Rondelle (0,3 mm)                       | Scheibe (0,3 mm)          | Arandela (0,3 mm)                      |   |
|                                 | 23                           | 8B00 38110  | 1                            | Rosetta di rasamento (0,5 mm)          | Washer (0,5 mm)                  | Rondelle (0,5 mm)                       | Scheibe (0,5 mm)          | Arandela (0,5 mm)                      |   |
|                                 | 24                           | 8000 89998  | 1                            | Mozzetto                               | Hub                              | Moyeau                                  | Radnabe                   | Cubo                                   |   |
|                                 | 25                           | 6BN0 21507  | 1                            | Sfera (1/4")                           | Ball (1/4")                      | Bille (1/4")                            | Kugel (1/4")              | Esfera (1/4")                          |   |
|                                 | 26                           | 8000 32203  | 1                            | Molla                                  | Spring                           | Ressort                                 | Feder                     | Resorte                                |   |
|                                 | 27                           | 8000 38622  | 1                            | Perno                                  | Pin                              | Pivot                                   | Bolzen                    | Perno                                  |   |











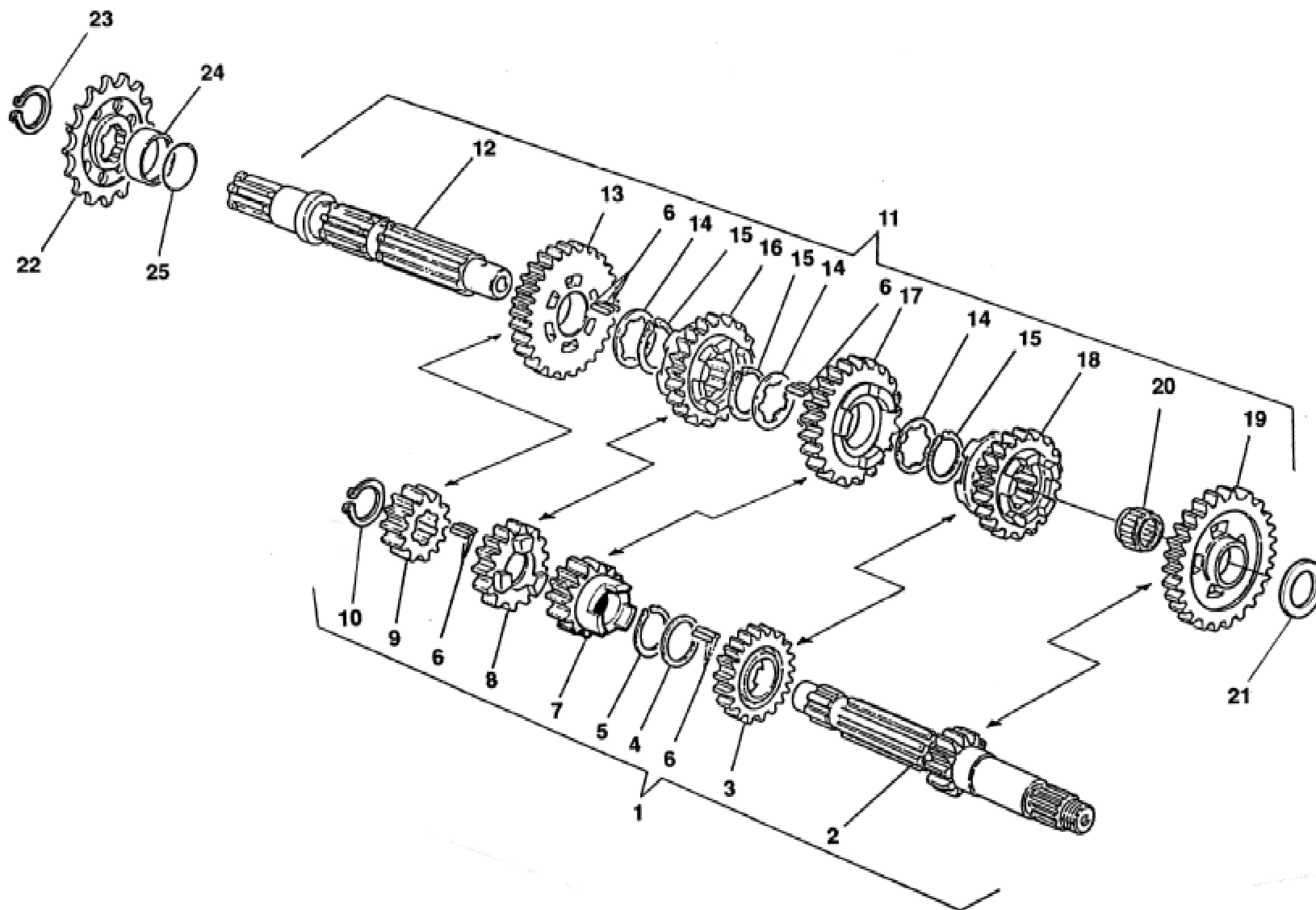
Husqvarna

WR 250 /2006  
WR 250 U.S.A. /2006TAVOLA  
DRAWING  
TABLE  
BILD  
TABLA

8

FRIZIONE, TRASM. PRIMARIA - CLUTCH, PRIMARY DRIVE -  
EMBAYAGE, TRANSMISS. PRIMARIE -  
KUPPLUNG, ERSTERANTRIEB - ENBRAGUE, TRANSM. PRIMARIA

| Note<br>Notes<br>Marke<br>Notas | Pos.<br>No.<br>N.<br>Index<br>Pos. | N. Cod.<br>Code No.<br>Nr. Code<br>Code Nr<br>N. Cod. | Q.tà<br>Q.ty<br>Q.te<br>M.ge<br>C.ad | DENOMINAZIONE  | NAME                                | DESIGNATION                                   | BESHREIBUNG              | DENOMINACION                                      | Validità<br>Validity<br>Validité<br>Gultig<br>Validez |
|---------------------------------|------------------------------------|---|--------------------------------------|--|-------------------------------------|---|--------------------------|---|---|
|                                 | 1                                  | 8000 62728  | 6                                    | Vite   | Screw                               | Vis   | Schraube                 | Tornillo  |   |
|                                 | 2                                  | 8A00 39248  | 6                                    | Piattello  | Plate                               | Plateau                                       | Teller                   | Placa   |   |
|                                 | 3                                  | 8000 86880  | 6                                    | Molla  | Spring                              | Ressort                                       | Feder                    | Resorte   |   |
|                                 | 4                                  | 8000 48138  | 1                                    | Piatto spingidischi                                  | Pressure plate                      | Pousse disque                                 | Druckplatte              | Plato empuja-disco                                |   |
|                                 | 5                                  | 8000 88966  | 1                                    | Ass. gruppo frizione                                 | Clutch group assy                   | Groupe embrayage compl.                       | Kupplungsgruppe Kpl.     | Grupo embrague compl.                             |   |
|                                 | 6                                  | 8A00 82467  | 1                                    | Distanziale  | Spacer                              | Entretoise                                    | Distanzstück             | Separadòr   |   |
|                                 | 7                                  | 8000 85390  | 1                                    | Mozzo portadischi                                    | Clutch hub                          | Moyeu porte-disque                            | Scheibenhalternabe       | Porta-discos                                      |   |
|                                 | 8                                  | 8000 38350  | 1                                    | Rosetta di spallamento                               | Washer                              | Rondelle                                      | Scheibe                  | Arandela  |   |
|                                 | 9                                  | 8000 36856  | 1                                    | Dado   | Nut                                 | Ecrou   | Mutter                   | Tuerca  |   |
|                                 | 10                                 | 8000 36857  | 1                                    | Rosetta di sicurezza                                 | Washer                              | Rondelle                                      | Scheibe                  | Arandela  |   |
|                                 | 11                                 | 8000 99819  | 1                                    | Piattello  | Plate                               | Plateau                                       | Teller                   | Placa   |   |
|                                 | 12                                 | 8000 A6185  | 1                                    | Coppia ingranaggi<br>trasmissione primaria (z 27/69) | Set of matched primary<br>(z 27/69) | Engrenages transmission<br>primarie (z 27/69) | Stirnraderpaar (z 27/69) | Copla engranaje transmisiòn<br>primaria (z 27/69) |   |
|                                 | 13                                 | 8000 36856  | 1                                    | Dado   | Nut                                 | Ecrou   | Mutter                   | Tuerca  |   |
|                                 | 14                                 | 8000 48238  | 1                                    | Rosetta a tazza                                      | Washer                              | Rondelle                                      | Scheibe                  | Arandela  |   |
|                                 | 15                                 | 65N0 21010  | 1                                    | Linguetta americana                                  | Woodruff key                        | Clé woodruff                                  | Federkeil                | Lengüeta americana                                |   |
|                                 | 16                                 | 8000 25044  | 2                                    | Gabbia a rullini                                     | Needle cage                         | Cage à aiguilles                              | Nadelkaefig              | Jaula de agujas del cojinete                      |   |
|                                 | 17                                 | 8000 48239  | 1                                    | Rosetta di rasamento (1,1 mm)                        | Washer (1,1 mm)                     | Rondelle (1,1 mm)                             | Scheibe (1,1 mm)         | Arandela (1,1 mm)                                 |   |
|                                 | 17                                 | 8A00 48239  | 1                                    | Rosetta di rasamento (1,3 mm)                        | Washer (1,3 mm)                     | Rondelle (1,3 mm)                             | Scheibe (1,3 mm)         | Arandela (1,3 mm)                                 |   |
|                                 | 17                                 | 8B00 48239  | 1                                    | Rosetta di rasamento (1,5 mm)                        | Washer (1,5 mm)                     | Rondelle (1,5 mm)                             | Scheibe (1,5 mm)         | Arandela (1,5 mm)                                 |   |
|                                 | 19                                 | 8000 A0610  | 1                                    | Astina disinnesto                                    | Control rod                         | Coulisseau                                    | Steuerstange             | Varilla   |   |
|                                 | 20                                 | 8000 A0336  | 1                                    | Albero comando frizione                              | Shaft                               | Arbre   | Welle                    | Eje   |   |
|                                 | 22                                 | 8000 35781  | 1                                    | Rosetta  | Washer                              | Rondelle                                      | Scheibe                  | Arandela  |   |
|                                 | 23                                 | 8000 35780  | 1                                    | Cuscinetto assiale                                   | Bearing                             | Roulement                                     | Lager                    | Cojinete  |   |
|                                 | 26                                 | 60N1 15033  | 1                                    | Dado   | Nut                                 | Ecrou   | Mutter                   | Tuerca  |   |
|                                 | 27                                 | 8000 A5428  | 8                                    | Parastrappi  | Flexible coupling                   | Piece caoutchouch                             | Gumidämpfer              | Paratirones                                       |   |
|                                 | 28                                 | 8000 48236  | 8                                    | Ribattino  | Rivet                               | Rivet   | Niet                     | Remache   |   |
|                                 | 29                                 | 8000 A5429  | 1                                    | Disco ritegno ingr. condotto                         | Drive gear retaining disc           | Disque  | Scheibe                  | Disco   |   |





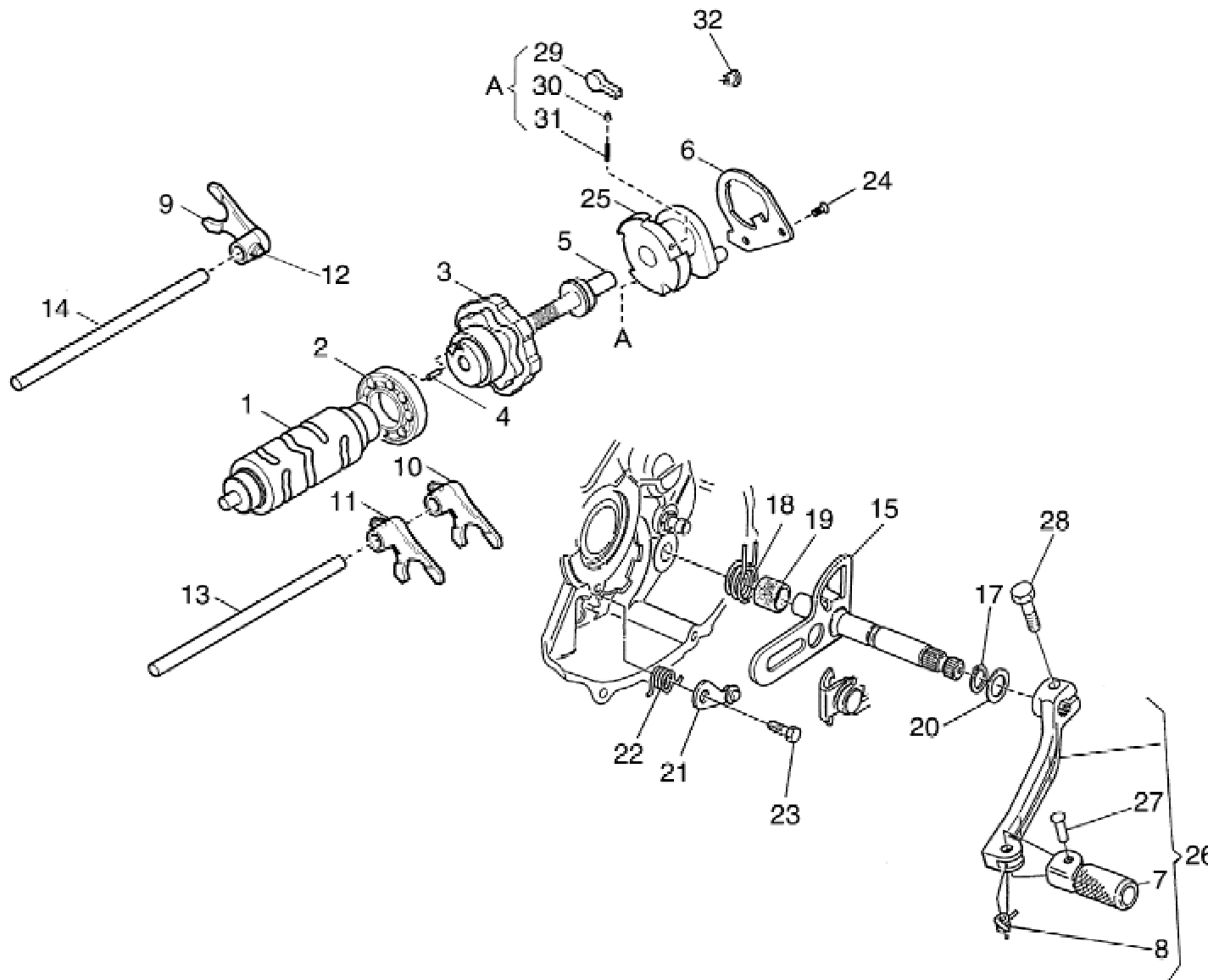
WR 250 /2006  
WR 250 U.S.A. /2006

TAVOLA  
DRAWING  
TABLE  
BILD  
TABLA

9

CAMBIO - TRANSMISSION - BOITE DE VITESSE - WECHSELGETRIEBE - CAMBIO

| Note<br>Notes<br>Notas | Pos.<br>No.<br>Index<br>Pos. | N. Cod.<br>Code No.<br>Nr. Code<br>N. Cod. | Q.tà<br>Q.ty<br>Q.te<br>M.ge<br>C.ad | DENOMINAZIONE                           | NAME                              | DESIGNATION                              | BESHREIBUNG                | DENOMINACION                            | Validità<br>Validity<br>Validité<br>Gültig<br>Validez |
|------------------------|------------------------------|--|--------------------------------------|---|-----------------------------------|--|----------------------------|---|---|
|                        | 1                            | 8000 86884                                 | 1                                    | Albero primario completo                | Main shaft                        | Arbre primaire                           | Hauptwelle                 | Eje principal completo                  |   |
|                        | 2                            | 8000 86885                                 | 1                                    | Albero primario (Z=14)                  | Main shaft (Z=14)                 | Arbre primaire (Z=14)                    | Hauptwelle (Z=14)          | Eje primario (Z=14)                     |   |
|                        | 3                            | 8000 60944                                 | 1                                    | Ingr. 5ª velocità (Z=19)                | Gear 5th speed (Z=19)             | Engrange 5ème (Z=19)                     | Zahnrad 5. Gang (Z=19)     | Engranaje 5º velocid.(Z=19)             |   |
|                        | 4                            | 8A00 54319                                 | 1                                    | Rosetta di rasamento (1,2 mm)           | Washer (1,2 mm)                   | Rondelle (1,2 mm)                        | Scheibe (1,2 mm)           | Arandela (1,2 mm)                       |   |
|                        | 5                            | 8000 31772                                 | 1                                    | Anello elastico                         | Split ring                        | Anneau ressort                           | Sprengring                 | Anillo elástico                         |   |
|                        | 6                            | 8000 27690                                 | 144                                  | Rullino                                 | Roller                            | Aiguille                                 | Rolle                      | Rodillo                                 |   |
|                        | 7                            | 8000 60947                                 | 1                                    | Ingr. 3ª velocità (Z=16)                | Driven gear 3rd speed (Z=16)      | Engr. conduit 3 ème (Z=16)               | Zahnrad 3. Gang (Z=16)     | Engr. 3º velocidad (Z=16)               |   |
|                        | 8                            | 8000 86990                                 | 1                                    | Ingr. 4ª vel. (Z=19)                    | 4th speed gear (Z=19)             | Engrange 4ème (Z=19)                     | Zahnrad 4. Gang (Z=19)     | Engr. 4º velocidad (Z=19)               |   |
|                        | 9                            | 8000 86886                                 | 1                                    | Ingr. 2ª vel. (Z=16)                    | 2nd speed gear (Z=16)             | Engrange 2ème (Z=16)                     | Zahnrad 2. Gang (Z=16)     | Engr. 2º velocidad (Z=16)               |   |
|                        | 10                           | 66N0 21209                                 | 1                                    | Anello elastico                         | Split ring                        | Anneau ressort                           | Sprengring                 | Anillo elástico                         |   |
|                        | 11                           | 8000 86994                                 | 1                                    | Albero secondario completo              | Layshaft compl.                   | Arbre secondaire compl.                  | Vorgelegewelle kpl.        | Eje secundario compl.                   |   |
|                        | 12                           | 8000 86995                                 | 1                                    | Albero secondario                       | Layshaft                          | Arbre secondaire                         | Vorgelegewelle             | Eje secundario                          |   |
|                        | 13                           | 8000 82929                                 | 1                                    | Ingr. 2ª vel. (Z=28)                    | 2nd speed gear (Z=28)             | Engrange 2ème (Z=28)                     | Zahnrad 2. Gang (Z=28)     | Engr. 2º velocidad (Z=28)               |   |
|                        | 14                           | 8A00 36889                                 | 3                                    | Rosetta di rasamento (1,2 mm)           | Washer (1,2 mm)                   | Rondelle (1,2 mm)                        | Scheibe (1,2 mm)           | Arandela (1,2 mm)                       |   |
|                        | 15                           | 8000 36888                                 | 3                                    | Anello elastico                         | Split ring                        | Anneau ressort                           | Sprengring                 | Anillo elástico                         |   |
|                        | 16                           | 8000 86991                                 | 1                                    | Ingr. 4ª vel. (Z=23)                    | 4th speed gear (Z=23)             | Engrange 4ème (Z=23)                     | Zahnrad 4. Gang (Z=23)     | Engr. 4º velocidad (Z=23)               |   |
|                        | 17                           | 8000 60951                                 | 1                                    | Ingr. 3ª vel. (Z=23)                    | 3rd speed gear (Z=23)             | Engrange 3ème (Z=23)                     | Zahnrad 3. Gang (Z=23)     | Engranaje 3º velocid.(Z=23)             |   |
|                        | 18                           | 8000 82931                                 | 1                                    | Ingr. 5ª vel. (Z=20)                    | Gear 5th speed (Z=20)             | Engrange 5ème (Z=20)                     | Zahnrad 5. Gang (Z=20)     | Engranaje 5º velocid.(Z=20)             |   |
|                        | 19                           | 8000 82928                                 | 1                                    | Ingr. 1ª vel. (Z=30)                    | Gear 1st speed (Z=30)             | Engrange 1ère (Z=30)                     | Zahnrad 1. Gang (Z=30)     | Engranaje 1º velocid.(Z=30)             |   |
|                        | 20                           | 8000 22373                                 | 1                                    | Cuscinetto a rullini<br>(ø20xØ24x10 mm) | Needle bearing<br>(ø20xØ24x10 mm) | Roulement à aiguilles<br>(ø20xØ24x10 mm) | Nadelkäfig (ø20xØ24x10 mm) | Cojinete de rodillos<br>(ø20xØ24x10 mm) |   |
|                        | 21                           | 8E00 07989                                 | 1                                    | Rosetta di rasamento (0,8 mm)           | Washer (0,8 mm)                   | Rondelle (0,8 mm)                        | Scheibe (0,8 mm)           | Arandela (0,8 mm)                       |   |
|                        | 21                           | 8G00 07989                                 | 1                                    | Rosetta di rasamento (1,0 mm)           | Washer (1,0 mm)                   | Rondelle (1,0 mm)                        | Scheibe (1,0 mm)           | Arandela (1,0 mm)                       |   |
|                        | 21                           | 8I00 07989                                 | 1                                    | Rosetta di rasamento (1,2 mm)           | Washer (1,2 mm)                   | Rondelle (1,2 mm)                        | Scheibe (1,2 mm)           | Arandela (1,2 mm)                       |   |
| <b>S</b>               | 22                           | 8000 63828                                 | 1                                    | Pignone uscita cambio (Z= 13)           | Pinion (Z= 13)                    | Pignon (Z= 13)                           | Ritzel (Z= 13)             | Piñón (Z= 13)                           |   |
| <b>R</b>               | 22                           | 8000 63829                                 | 1                                    | Pignone uscita cambio (Z= 14)           | Pinion (Z= 14)                    | Pignon (Z= 14)                           | Ritzel (Z= 14)             | Piñón (Z= 14)                           |   |
| <b>R</b>               | 22                           | 8000 63830                                 | 1                                    | Pignone uscita cambio (Z= 15)           | Pinion (Z= 15)                    | Pignon (Z= 15)                           | Ritzel (Z= 15)             | Piñón (Z= 15)                           |   |
|                        | 23                           | 66N0 21211                                 | 1                                    | Anello SEEGER                           | SEEGER ring                       | Anneau SEEGER                            | Ring SEEGER                | Anillo SEEGER                           |   |
|                        | 24                           | 8000 60464                                 | 1                                    | Distanziale                             | Spacer                            | Entretoise                               | Distanzstück               | Separador                               |   |
|                        | 25                           | 8000 23110                                 | 1                                    | Anello OR                               | O Ring                            | Bague OR                                 | O Ring                     | Anillo OR                               |   |





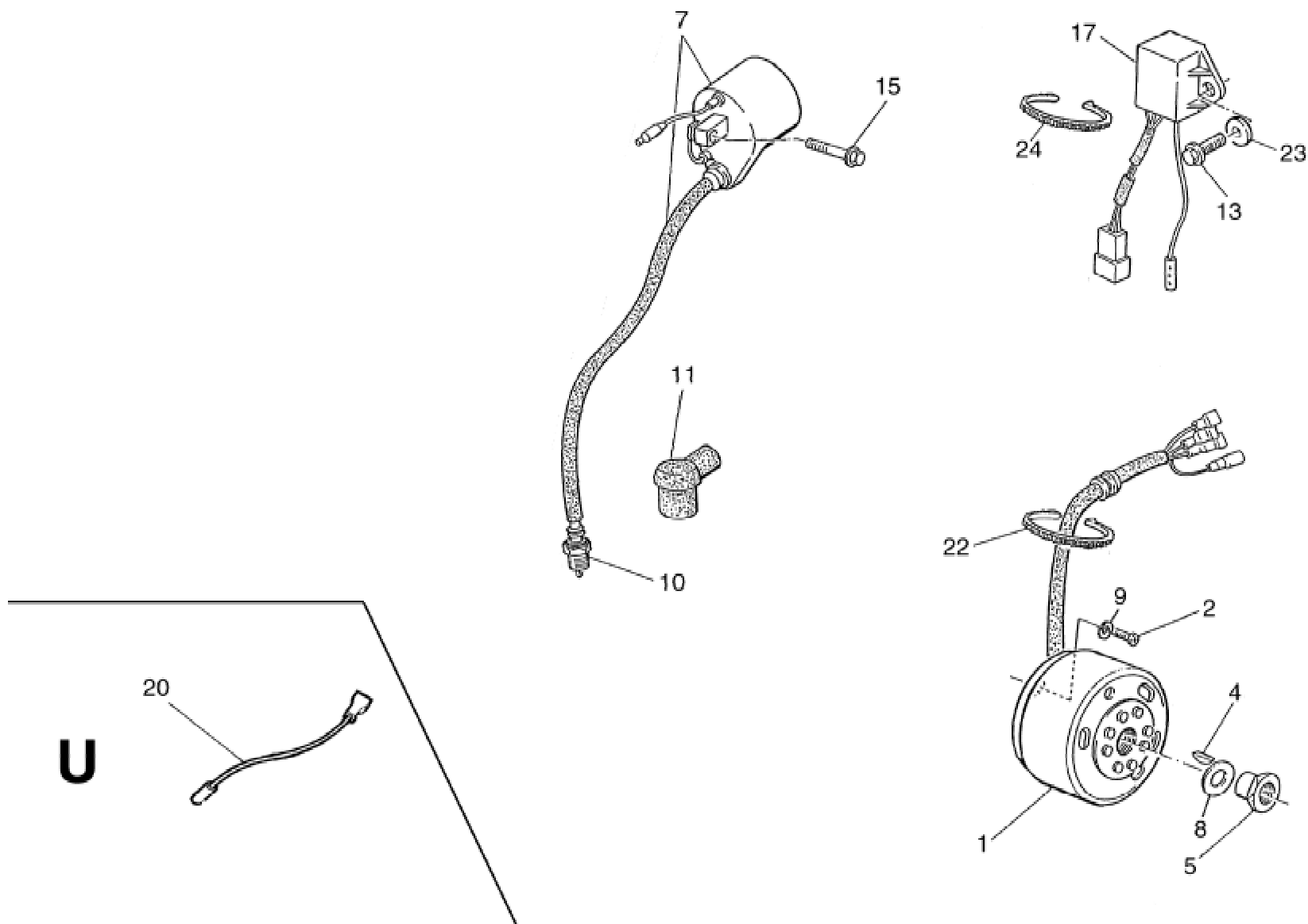
WR 250 /2006  
WR 250 U.S.A. /2006

TAVOLA  
DRAWING  
TABLE  
BILD  
TABLA

10

COMANDO CAMBIO - SHIFTER - COMMANDE DE VITESSE  
GANGSCHALTUNG - MANDO CAMBIO

| Note<br>Notes<br>Notas | Pos.<br>No.<br>Index<br>Pos. | N. Cod.<br>Code No.<br>Nr. Code<br>N. Cod. | Q.tà<br>Q.ty<br>Q.te<br>M.ge<br>C.ad | DENOMINAZIONE                  | NAME                        | DESIGNATION                   | BESCHREIBUNG                 | DENOMINACION               | Validità<br>Validity<br>Validité<br>Gültig<br>Validez |
|------------------------|------------------------------|--|--------------------------------------|--------------------------------|-----------------------------|-------------------------------|------------------------------|----------------------------|---|
|                        | 1                            | 8000 A0316                                 | 1                                    | Albero com. forcelle cambio    | Driving shaft gearbox forks | Arbre comm. fourches trans.   | Antriebswelle Schaltgabel    | Eje mando horquilla cambio |   |
|                        | 2                            | 8000 85395                                 | 1                                    | Cuscinetto a sfere (ø25xø42x9) | Ball bearing (ø25xø42x9)    | Roulement à billes            | Kugellager (ø25xø42x9)       | Cojinete de bolas          |   |
|                        | 3                            | 8A00 97739                                 | 1                                    | Tamburo selettore marce        | Drum                        | Tambour                       | Trommel                      | Tambor                     |   |
|                        | 4                            | 8000 38520                                 | 1                                    | Rullino                        | Roller                      | Aiguille                      | Rolle                        | Rodillo                    |   |
|                        | 5                            | 8000 98149                                 | 1                                    | Vite                           | Screw                       | Vis                           | Schraube                     | Tornillo                   |   |
|                        | 6                            | 8000 A0322                                 | 1                                    | Piastrina                      | Plate                       | Plaque                        | Platte                       | Placa                      |   |
|                        | 7                            | 8000 70215                                 | 1                                    | Pedalino                       | Pedal                       | Pedale                        | Pedal                        | Pedal                      |   |
|                        | 8                            | 8000 70216                                 | 1                                    | Molla                          | Spring                      | Ressort                       | Feder                        | Remache                    |   |
|                        | 9                            | 8000 48125                                 | 1                                    | Forcella cambio (4a-5a)        | Fork gearchange (4th-5h)    | Fourche boite a vitesse       | Gabel Schaltung              | Horquilla cambio           |   |
|                        | 10                           | 8000 86980                                 | 1                                    | Forcella cambio (1a-3a)        | Fork gearchange (1st-3rd)   | Fourche boite a vitesse       | Gabel Schaltung              | Horquilla cambio           |   |
|                        | 11                           | 8000 48127                                 | 1                                    | Forcella cambio (2a)           | Fork gearchange (2nd)       | Fourche boite a vitesse       | Gabel Schaltung              | Horquilla cambio           |   |
|                        | 12                           | 8000 38728                                 | 3                                    | Rullino                        | Roller                      | Aiguille                      | Rolle                        | Rodillo                    |   |
|                        | 13                           | 8000 38711                                 | 1                                    | Perno (L=96 mm)                | Pin (L=96 mm)               | Pivot (L=96 mm)               | Bolzen (L=96 mm)             | Perno (L=96 mm)            |   |
|                        | 14                           | 8000 38712                                 | 1                                    | Perno (L=57,5 mm)              | Pin (L=57,5 mm)             | Pivot (L=57,5 mm)             | Bolzen (L=57,5 mm)           | Perno (L=57,5 mm)          |   |
|                        | 15                           | 8000 A0320                                 | 1                                    | Albero com. selettore          | Gearbox pedal shaft assy    | Arbre péd. change vit. compl. | Pedal Umsteuerungswelle kpl. | Eje pedal cambio compl.    |   |
|                        | 17                           | 66N0 21202                                 | 1                                    | Anello elastico                | Split ring                  | Anneau ressort                | Sprengring                   | Anillo elástico            |   |
|                        | 18                           | 8000 46225                                 | 1                                    | Molla                          | Spring                      | Ressort                       | Feder                        | Resorte                    |   |
|                        | 19                           | 8B00 46226                                 | 1                                    | Bussola                        | Bushing                     | Douille                       | Buchse                       | Manguito                   |   |
|                        | 20                           | 8D00 01261                                 | 1                                    | Rosetta                        | Washer                      | Rondelle                      | Scheibe                      | Arandela                   |   |
|                        | 21                           | 8000 A0323                                 | 1                                    | Saltarello                     | Click                       | Cliquet                       | Strumhaken                   | Salt.                      |   |
|                        | 22                           | 8000 A0590                                 | 1                                    | Molla                          | Spring                      | Ressort                       | Feder                        | Resorte                    |   |
|                        | 23                           | 8000 A0324                                 | 1                                    | Vite                           | Screw                       | Vis                           | Schraube                     | Tornillo                   |   |
|                        | 24                           | 8B00 28327                                 | 2                                    | Vite                           | Screw                       | Vis                           | Schraube                     | Tornillo                   |   |
|                        | 25                           | 8000 A0318                                 | 1                                    | Rocchetto selettore dentato    | Sprocket                    | Rochet                        | Spule                        | Piñon                      |   |
|                        | 26                           | 8000 88969                                 | 1                                    | Pedale comando cambio compl.   | Crank lever assy            | Levier compl.                 | Hebel kpl.                   | Pedal mando cambio compl.  |   |
|                        | 27                           | 8000 70217                                 | 1                                    | Ribattino                      | Rivet                       | Rivet                         | Niet                         | Remache                    |   |
|                        | 28                           | 8000 62728                                 | 1                                    | Vite                           | Screw                       | Vis                           | Schraube                     | Tornillo                   |   |
|                        | 29                           | 8000 71007                                 | 2                                    | Saltarello per rocchetto       | Click                       | Cliquet                       | Strumhaken                   | Salt.                      |   |
|                        | 30                           | 8000 71008                                 | 2                                    | Puntale per saltarello         | Push rod                    | Embout                        | Stösselschaft                | Puntal                     |   |
|                        | 31                           | 8000 71009                                 | 2                                    | Molla                          | Spring                      | Ressort                       | Feder                        | Resorte                    |   |
|                        | 32                           | 8000 71010                                 | 1                                    | Bussola                        | Bushing                     | Douille                       | Buchse                       | Manguito                   |   |





WR 250 /2006  
WR 250 U.S.A. /2006

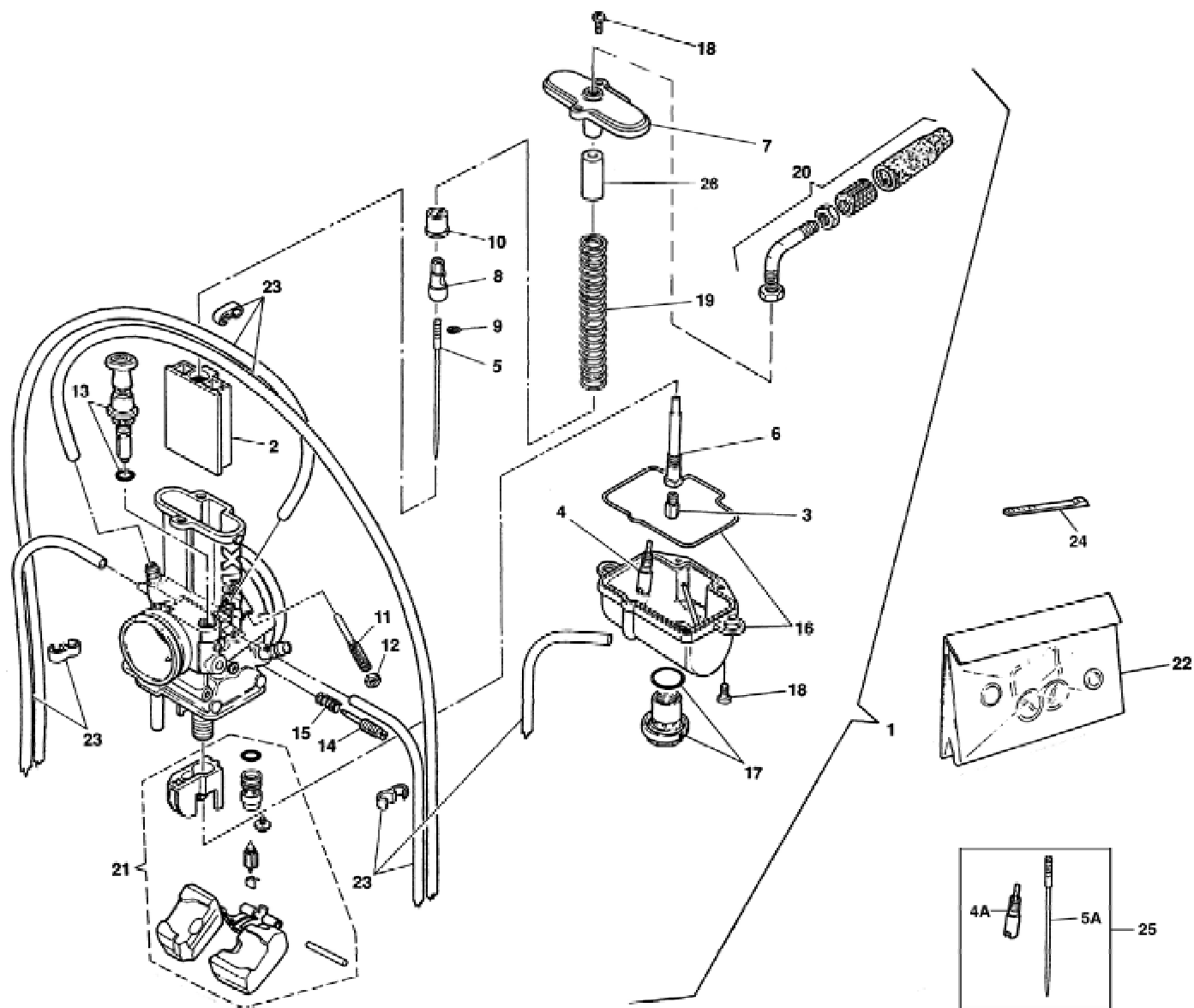
TAVOLA  
DRAWING  
TABLE  
BILD  
TABLA

11

PARTE ELETTRICA - ELECTRIC PART - PARTIE ELECTRIQUES  
ELEKTRISCHETEILE - PARTE ELECTRICA

| Note<br>Notes<br>Notas | Pos.<br>No.<br>N.<br>Index<br>Pos. | N. Cod.<br>Code No.<br>Nr. Code<br>Code Nr<br>N. Cod. | Q.tà<br>Q.ty<br>Q.te<br>M.ge<br>C.ad | DENOMINAZIONE          | NAME                         | DESIGNATION             | BESHREIBUNG          | DENOMINACION           | Validità<br>Validity<br>Validité<br>Gultig<br>Validez |
|------------------------|------------------------------------|---|--------------------------------------|------------------------|------------------------------|-------------------------|----------------------|------------------------|---|
|                        | 1                                  | 8A00 75347  | 1                                    | Alternatore completo   | Alternator compl.            | Alternateur compl.      | Lichtmaschine kpl.   | Alternador compl.      |   |
|                        | 2                                  | 8000 82496  | 2                                    | Vite                   | Screw                        | Vis                     | Schraube             | Tornillo               |   |
|                        | 4                                  | 65N0 21002  | 1                                    | Linguetta americana    | Woodruff key                 | Clé woodruff            | Federkeil            | Lengüeta americana     |   |
|                        | 5                                  | 8000 73540  | 1                                    | Dado                   | Nut                          | Ecrou                   | Mutter               | Tuerca                 |   |
|                        | 7                                  | 8000 75346  | 1                                    | Bobina                 | Coil                         | Bobine                  | Zündspule            | Bobina                 |   |
|                        | 8                                  | 8000 73593  | 1                                    | Rosetta                | Washer                       | Rondelle                | Scheibe              | Arandela               |   |
|                        | 9                                  | 8000 38291  | 2                                    | Rosetta elastica       | Washer                       | Rondelle                | Scheibe              | Arandela               |   |
|                        | 10                                 | 8000 76016  | 1                                    | Candela                | Spark plug                   | Bougie                  | Zundkerze            | Bujías                 |   |
|                        | 11                                 | 8000 75270  | 1                                    | Pipetta schermata      | Plug pipe                    | Pipette bougie          | Kerzenstecker        | Pipa bujía             |   |
|                        | 13                                 | 8000 62725  | 2                                    | Vite                   | Screw                        | Vis                     | Schraube             | Tornillo               |   |
|                        | 15                                 | 8000 62727  | 2                                    | Vite                   | Screw                        | Vis                     | Schraube             | Tornillo               |   |
|                        | 17                                 | 8000 75343  | 1                                    | Centralina elettronica | Electronic device            | Dispositif électronique | Zundelektronik       | Centralita electronica |   |
| <b>U</b>               | 20                                 | 8000 91965  | 1                                    | Cavo regolatore-bobina | Voltage rectifier-coil cable | Cable regulateur-bobine | Kabel Spannungregler | Cable regolator-bobina |   |
|                        | 22                                 | 8000 56444  | 4                                    | Fascetta (L=188 mm)    | Clamp (L=188 mm)             | Collier (L=188 mm)      | Schelle (L=188 mm)   | Banda (L=188 mm)       |   |
|                        | 23                                 | 62N4 15778  | 1                                    | Rosetta                | Washer                       | Rondelle                | Scheibe              | Arandela               |   |
|                        | 24                                 | 8000 89769  | 1                                    | Fascetta (L=90 mm)     | Clamp (L=90 mm)              | Collier (L=90 mm)       | Schelle (L=90 mm)    | Banda (L=90 mm)        |   |







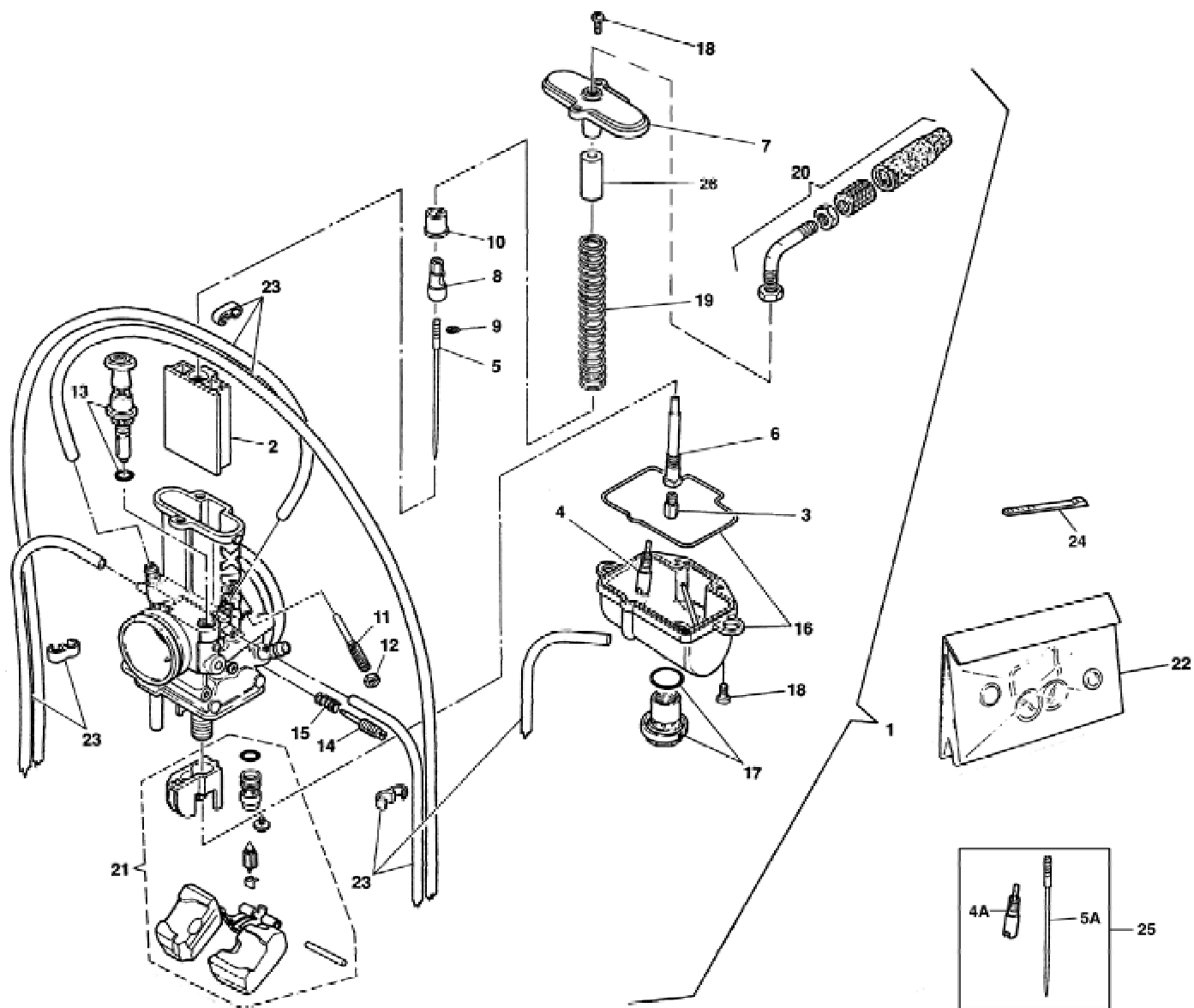
WR 250 /2006  
WR 250 U.S.A. /2006

TAVOLA  
DRAWING  
TABLE  
BILD  
TABLA

12

CARBURATORE - CARBURETOR  
CARBURATEUR - VERGASER  
CARBURADOR

| Note<br>Notes<br>Notas | Pos.<br>No.<br>Index<br>Pos. | N. Cod.<br>Code No.<br>Nr. Code<br>Code Nr<br>N. Cod. | Q.tà<br>Q.ty<br>Q.te<br>M.ge<br>C.ad | DENOMINAZIONE          | NAME                 | DESIGNATION             | BESHREIBUNG         | DENOMINACION                 | Validità<br>Validity<br>Validité<br>Gültig<br>Validez |
|------------------------|------------------------------|---|--------------------------------------|------------------------|----------------------|-------------------------|---------------------|------------------------------|---|
|                        | 1                            | 8000 A6085  | 1                                    | Assieme carburatore    | Carburetor assy      | Carburateur compl.      | Vergaser kpl.       | Carburador compl.            |   |
| S                      | 2                            | 8000 86918  | 1                                    | Valvola gas (3.0)      | Throttle valve (3.0) | Papillon de gaz (3.0)   | Drosselklappe (3.0) | Válvula (3.0)                |   |
| R                      | 2                            | 8A00 86918  | 1                                    | Valvola gas (2.5)      | Throttle valve (2.5) | Papillon de gaz (2.5)   | Drosselklappe (2.5) | Válvula (2.5)                |   |
| R                      | 2                            | 8B00 86918  | 1                                    | Valvola gas (3.5)      | Throttle valve (3.5) | Papillon de gaz (3.5)   | Drosselklappe (3.5) | Válvula (3.5)                |   |
| S                      | 3                            | 8W00 72310  | 1                                    | Getto max. (400)       | Main jet (400)       | Gicleur principal (400) | Hauptdüse (400)     | Chiclé máximo (400)          |   |
| R                      | 3                            | 8T00 72310  | 1                                    | Getto max. (370)       | Main jet (370)       | Gicleur principal (370) | Hauptdüse (370)     | Chiclé máximo (370)          |   |
| R                      | 3                            | 8U00 72310  | 1                                    | Getto max. (380)       | Main jet (380)       | Gicleur principal (380) | Hauptdüse (380)     | Chiclé máximo (380)          |   |
| R                      | 3                            | 8V00 72310  | 1                                    | Getto max. (390)       | Main jet (390)       | Gicleur principal (390) | Hauptdüse (390)     | Chiclé máximo (390)          |   |
| R                      | 3                            | 8X00 72310  | 1                                    | Getto max. (410)       | Main jet (410)       | Gicleur principal (410) | Hauptdüse (410)     | Chiclé máximo (410)          |   |
| R                      | 3                            | 8Y00 72310  | 1                                    | Getto max. (420)       | Main jet (420)       | Gicleur principal (420) | Hauptdüse (420)     | Chiclé máximo (420)          |   |
| R                      | 3                            | 8Z00 72310  | 1                                    | Getto max. (430)       | Main jet (430)       | Gicleur principal (430) | Hauptdüse (430)     | Chiclé máximo (430)          |   |
| S                      | 4                            | 8P00 A1804  | 1                                    | Getto minimo (15)      | Idle jet (15)        | Gicleur minimum (15)    | Leerlaufdüse (15)   | Chiclé mínimo (15)           |   |
| R                      | 4                            | 8000 A1804  | 1                                    | Getto minimo (30)      | Idle jet (30)        | Gicleur minimum (30)    | Leerlaufdüse (30)   | Chiclé mínimo (30)           |   |
| R                      | 4                            | 8L00 A1804  | 1                                    | Getto minimo (40)      | Idle jet (40)        | Gicleur minimum (40)    | Leerlaufdüse (40)   | Chiclé mínimo (40)           |   |
| W&                     | 4A                           | 8B00 A1804  | 1                                    | Getto minimo (35)      | Idle jet (35)        | Gicleur minimum (35)    | Leerlaufdüse (35)   | Chiclé mínimo (35)           |   |
| S                      | 5                            | 8B00 86920  | 1                                    | Spillo conico (61)     | Needle (61)          | Pointeau conique (61)   | Kon. Nadel (61)     | Pasador cónico (61)          |   |
| R                      | 5                            | 8A00 86920  | 1                                    | Spillo conico (59)     | Needle (59)          | Pointeau conique (59)   | Kon. Nadel (59)     | Pasador cónico (59)          |   |
| R                      | 5                            | 8B00 86920  | 1                                    | Spillo conico (61)     | Needle (61)          | Pointeau conique (61)   | Kon. Nadel (61)     | Pasador cónico (61)          |   |
| W&                     | 5A                           | 8000 86920  | 1                                    | Spillo conico (60)     | Needle (60)          | Pointeau conique (60)   | Kon. Nadel (60)     | Pasador cónico (60)          |   |
|                        | 6                            | 8000 86921  | 1                                    | Polverizzatore         | Fuel nozzle          | Pulvérisateur           | Einspritzdüse       | Pulverizador                 |   |
|                        | 7                            | 8000 86932  | 1                                    | Coperchio              | Cover                | Couvercle               | Deckel              | Tapa                         |   |
|                        | 8                            | 8000 86978  | 1                                    | Fermo spillo e molla   | Retainer             | Arrêt                   | Klammer             | Pasadør                      |   |
|                        | 9                            | 8000 72323  | 1                                    | Anello SEEGER          | SEEGER ring          | Anneau SEEGER           | Ring SEEGER         | Anillo SEEGER                |   |
|                        | 10                           | 8000 86925  | 1                                    | Guida molla            | Spring seat          | Siège ressort           | Feder sitzring      | Alojamiento resorte          |   |
|                        | 11                           | 8000 86926  | 1                                    | Vite aria              | Screw                | Vis                     | Schraube            | Tornillo                     |   |
|                        | 12                           | 8000 86927  | 1                                    | Dado                   | Nut                  | Ecrou                   | Mutter              | Tuerca                       |   |
|                        | 13                           | 8000 72327  | 1                                    | Dispositivo avviamento | Starting device      | Dispositif de démarrage | Startvorrichtung    | Dispositivo puesta en marcha |   |
|                        | 14                           | 8000 72328  | 1                                    | Vite minimo            | Screw                | Vis                     | Schraube            | Tornillo                     |   |
|                        | 15                           | 8000 72329  | 1                                    | Molla                  | Spring               | Ressort                 | Feder               | Resorte                      |   |
|                        | 16                           | 8000 86928  | 1                                    | Vaschetta              | Chamber              | Cuvette                 | Becken              | Cubeta                       |   |





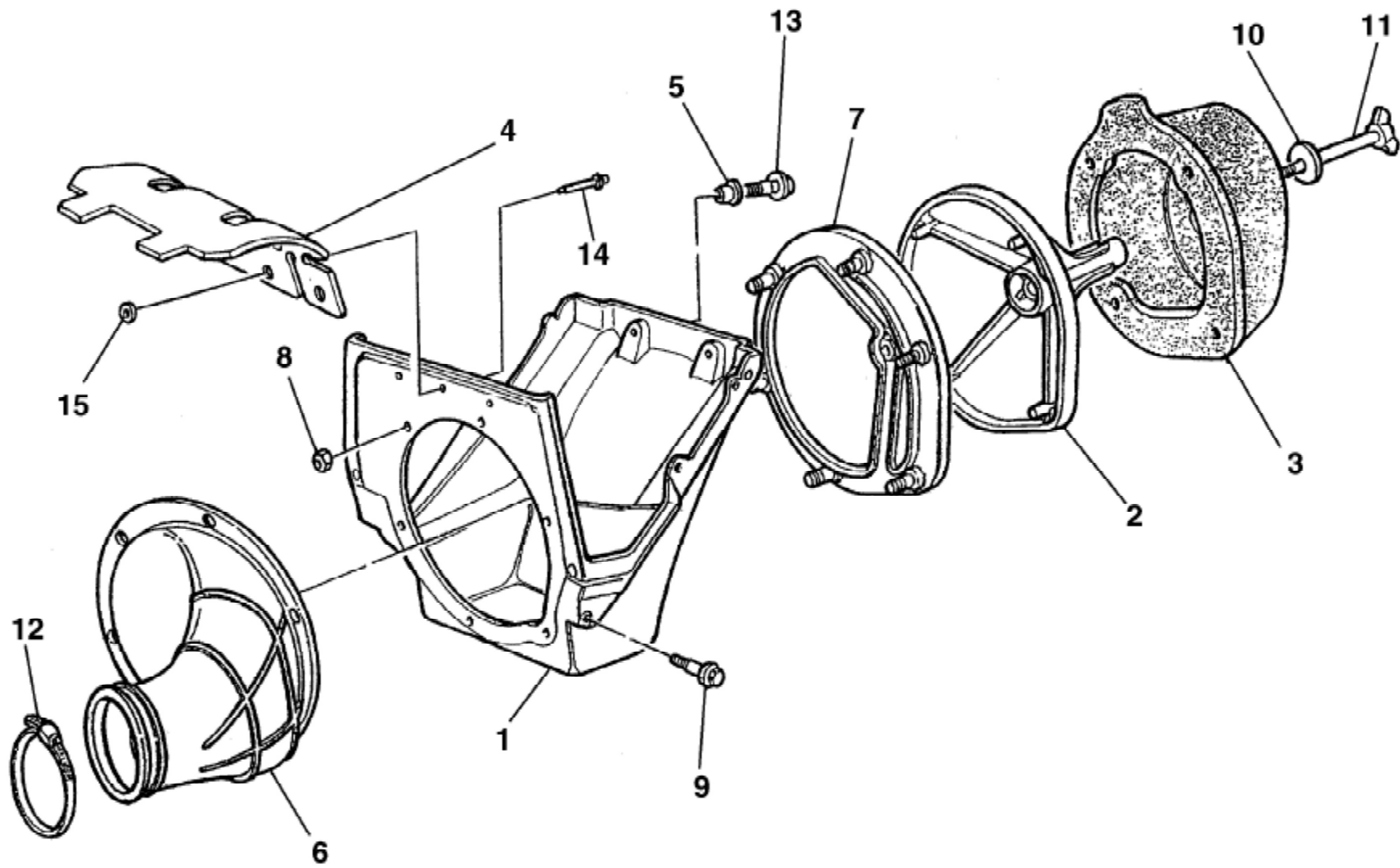
WR 250 /2006  
WR 250 U.S.A. /2006

TAVOLA  
DRAWING  
TABLE  
BILD  
TABLA

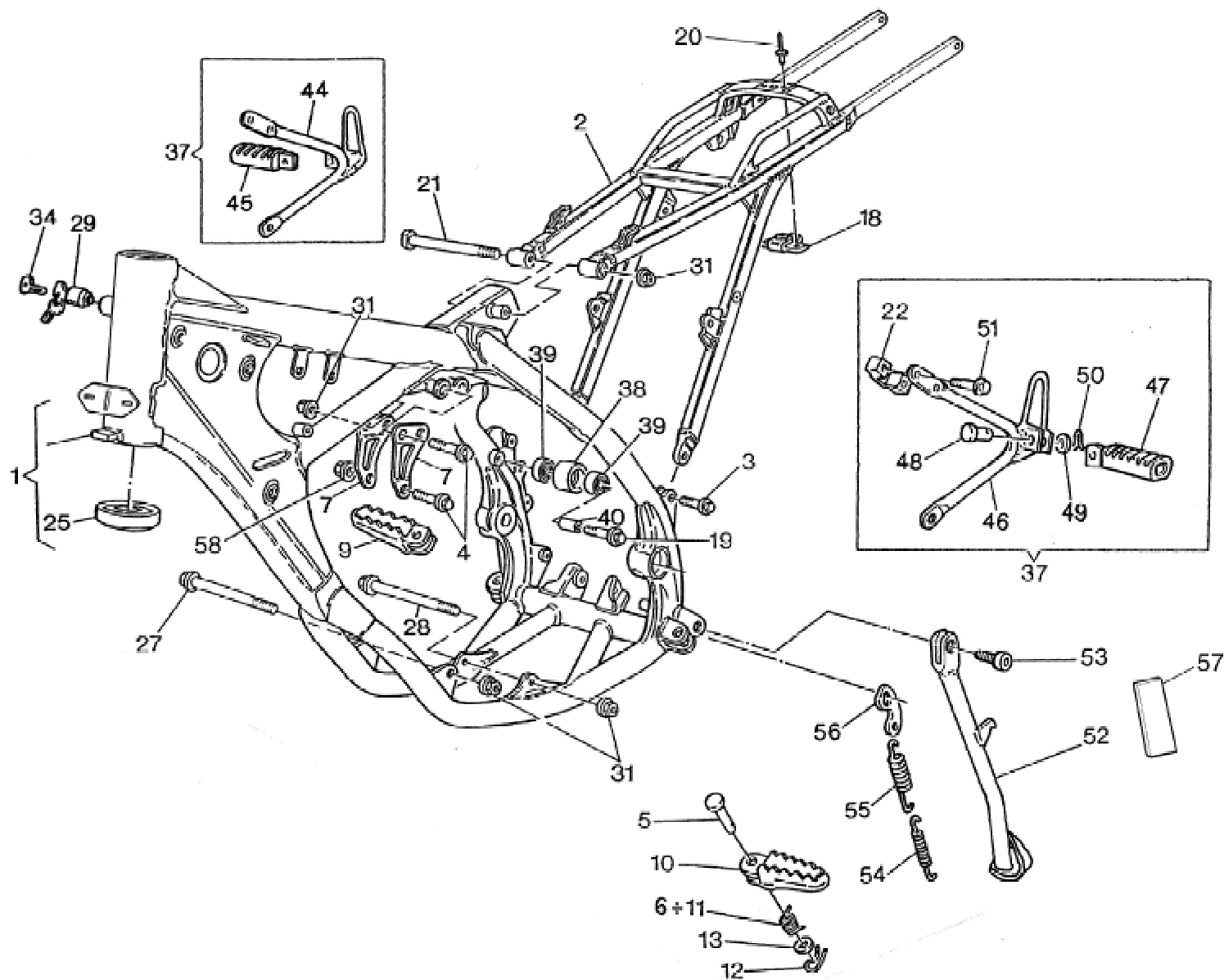
12

CARBURATORE - CARBURETOR  
CARBURATEUR - VERGASER  
CARBURADOR

| Note<br>Notes<br>Marke<br>Notas | Pos.<br>No.<br>N.<br>Index<br>Pos. | N. Cod.<br>Code No.<br>Nr. Code<br>Code Nr<br>N. Cod. | Q.tà<br>Q.ty<br>Q.te<br>M.ge<br>C.ad | DENOMINAZIONE                   | NAME                           | DESIGNATION                     | BESHREIBUNG                  | DENOMINACION                   | Validità<br>Validity<br>Validité<br>Gültig<br>Validez |
|---------------------------------|------------------------------------|---|--------------------------------------|---------------------------------|--------------------------------|---------------------------------|------------------------------|--------------------------------|---|
|                                 | 17                                 | 8000 72331  | 1                                    | Dado                            | Nut                            | Ecrou                           | Mutter                       | Tuerca                         |   |
|                                 | 18                                 | 8000 86979  | 1                                    | Vite                            | Screw                          | Vis                             | Schraube                     | Tornillo                       |   |
|                                 | 19                                 | 8A00 72334  | 1                                    | Molla                           | Spring                         | Ressort                         | Feder                        | Resorte                        |   |
|                                 | 20                                 | 8000 72318  | 1                                    | Gruppo registro                 | Adjuster set                   | Groupe reglage                  | Kupplungsreglergruppe        | Grupo regulaciòn               |   |
|                                 | 21                                 | 8000 86933  | 1                                    | Gruppo galleggiante             | Gasket                         | Groupe                          | Kabel                        | Grupo                          |   |
|                                 | 22                                 | 8000 86929  | 1                                    | Gruppo guarnizioni              | Gasket set                     | Groupe garnitures               | Dichtungssatz                | Grupo juntas                   |   |
|                                 | 23                                 | 8000 86930  | 1                                    | Kit tubi sfiato                 | Breather pipe kit              | Set tuyau                       | Rohrgruppe Kpl               | Grupo tubos                    |   |
|                                 | 24                                 | 8000 21810  | 1                                    | Fascetta                        | Clamp                          | Collier                         | Schelle                      | Banda                          |   |
| W&                              | 25                                 | 8000 A5971  | 1                                    | Kit carburatore<br>(FULL POWER) | Carburetor kit<br>(FULL POWER) | Kit carburateur<br>(FULL POWER) | Vergaser Kit<br>(FULL POWER) | Kit carburador<br>(FULL POWER) |   |
|                                 | 26                                 | 8000 A6249  | 1                                    | Distanziale                     | Spacer                         | Entretoise                      | Distanzstück                 | Separador                      |   |









WR 250 /2006  
WR 250 U.S.A. /2006

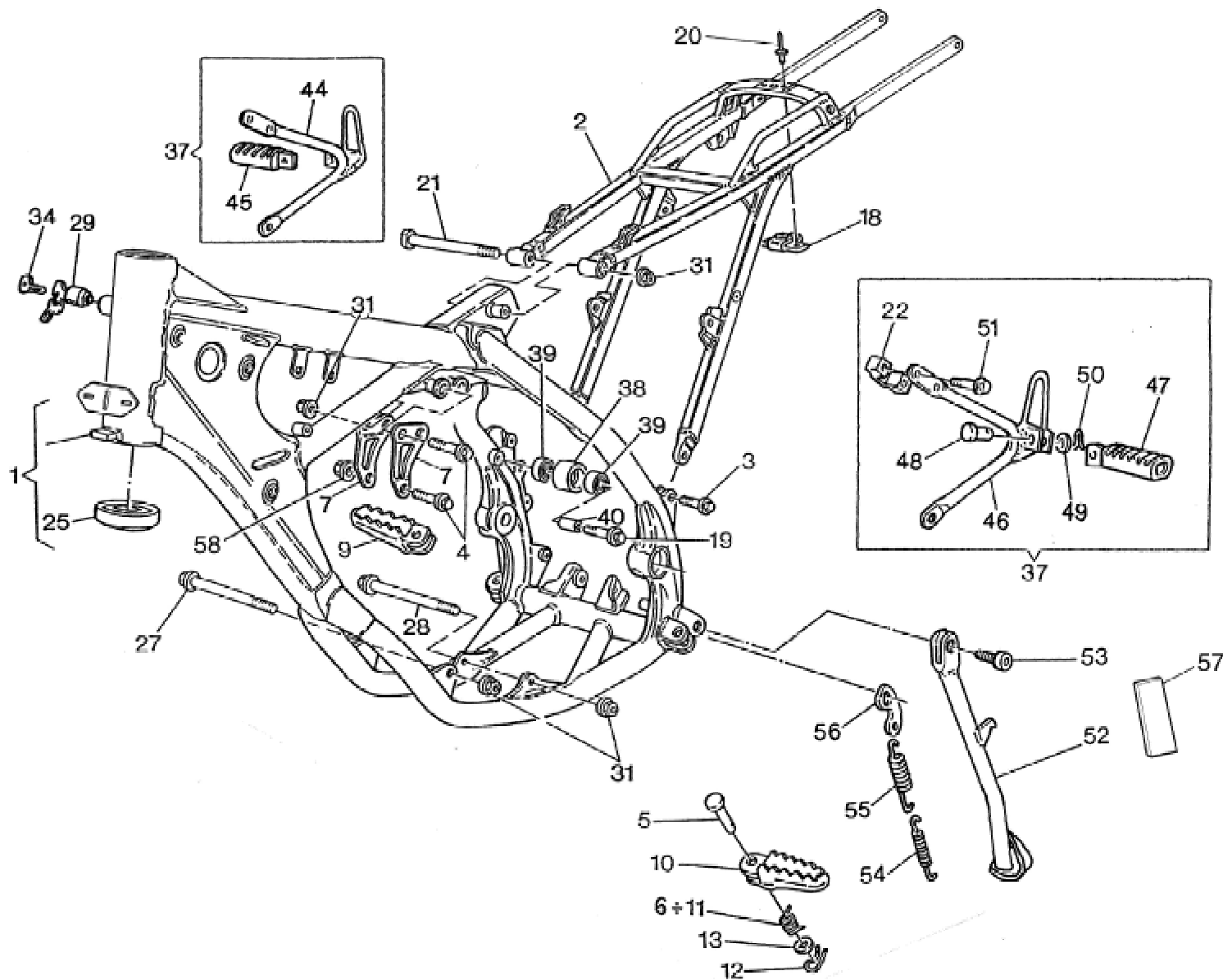
TAVOLA  
DRAWING  
TABLE  
BILD  
TABLA

14

TELAIO, PEDANE - FRAME, FOOT RESTS  
CADRE, REPOSE PIEDS - RAHMEN, FUSSBRETT  
BASTIDOR, REPOSAPIES

| Note<br>Notes<br>Marke<br>Notas | Pos.<br>No.<br>Index<br>Pos. | N. Cod.<br>Code No.<br>Nr. Code<br>Code Nr<br>N. Cod. | Q.tà<br>Q.ty<br>Q.te<br>M.ge<br>C.ad | DENOMINAZIONE                                  | NAME                      | DESIGNATION  | BESCHREIBUNG             | DENOMINACION                                      | Validità<br>Validity<br>Validité<br>Gültig<br>Validez |
|---------------------------------|------------------------------|---|--------------------------------------|--|---------------------------|--|--------------------------|---|---|
| <b>W</b>                        | 1                            | 8A00 A6274  | 1                                    | Parte anteriore completa                       | Frame front side assy     | Chassis av. compl.                                 | Rahmen kpl.              | Cuadro anterior compl.                            |   |
| <b>U</b>                        | 1                            | 8C00 A6274  | 1                                    | Parte anteriore completa                       | Frame front side assy     | Chassis av. compl.                                 | Rahmen kpl.              | Cuadro anterior compl.                            |   |
|                                 | 2                            | 8000 A4098  | 1                                    | Parte posteriore telaio                        | Rear frame side           | Chassis arrière                                    | Sattelbrücke             | Cuadro posterior                                  |   |
|                                 | 3                            | 8000 69056  | 2                                    | Vite (M8x20 mm)                                | Screw (M8x20 mm)          | Vis (M8x20 mm)                                     | Schraube (M8x20 mm)      | Tornillo (M8x20 mm)                               |   |
|                                 | 4                            | 8000 62795  | 2                                    | Vite (M8x50 mm)                                | Screw (M8x50 mm)          | Vis (M8x50 mm)                                     | Schraube (M8x50 mm)      | Tornillo (M8x50 mm)                               |   |
|                                 | 4                            | 8A00 62797  | 1                                    | Vite (M10x50 mm)                               | Screw (M10x50 mm)         | Vis (M10x50 mm)                                    | Schraube (M10x50 mm)     | Tornillo (M10x50 mm)                              |   |
|                                 | 5                            | 8000 73140  | 2                                    | Perno  | Pin                       | Goupille   | Stift                    | Clavija   |   |
|                                 | 6                            | 8000 96907  | 1                                    | Molla Sx                                       | L.H. spring               | Ressort G.   | Feder L.                 | Resorte Iz.                                       |   |
|                                 | 7                            | 8000 69434  | 2                                    | Piastra fissaggio motore                       | Plate                     | Plaque   | Platte                   | Placa   |   |
|                                 | 9                            | 80A0 89953  | 1                                    | Pedana destra                                  | R.H. foot-rest            | Repose-pieds D.                                    | R. Fussraste             | Pedal delnt. derech. compl.                       |   |
|                                 | 10                           | 80A0 89962  | 1                                    | Pedana sinistra                                | L.H. foot-rest            | Repose-pieds G.                                    | L. Fussraste             | Pedal delant. izrdo. compl.                       |   |
|                                 | 11                           | 8000 96908  | 1                                    | Molla Dx                                       | R.H. spring               | Ressort D.   | Feder R.                 | Resorte Der.                                      |   |
|                                 | 12                           | 64N1 20068  | 2                                    | Copiglia                                       | Split pin                 | Goupille   | Splint                   | Clavija   |   |
|                                 | 13                           | 8A00 01815  | 2                                    | Rosetta  | Washer                    | Rondelle   | Scheibe                  | Arandela  |   |
|                                 | 18                           | 8000 69150  | 1                                    | Piastrina                                      | Plate                     | Plaquette  | Plättchen                | Placa   |   |
|                                 | 19                           | 8000 62796  | 2                                    | Vite (M8x40 mm)                                | Screw (M8x40 mm)          | Vis (M8x40 mm)                                     | Schraube (M8x40 mm)      | Tornillo (M8x40 mm)                               |   |
|                                 | 20                           | 8000 33373  | 2                                    | Rivetto  | Rivet                     | Rivet  | Niet                     | Remache   |   |
|                                 | 21                           | 8000 69111  | 1                                    | Vite (M8x130 mm)                               | Screw (M8x130 mm)         | Vis (M8x130 mm)                                    | Schraube (M8x130 mm)     | Tornillo (M8x130 mm)                              |   |
| <b>XD</b>                       | 22                           | 8000 71091  | 2                                    | Cavallotto                                     | U-bolt                    | Cavalier   | Bügelbolzen              | Caballote   |   |
|                                 | 25                           | 1513 07001  | 2                                    | Cuscinetto a rulli conici<br>(ø25xø50x17,5 mm) | Bearing (ø25xø50x17,5 mm) | Roulement à roulewux<br>coniques (ø25xø50x17,5 mm) | Lager (ø25xø50x17,5 mm)  | Cojinete de rodillos cónicos<br>(ø25xø50x17,5 mm) |   |
|                                 | 27                           | 8000 73458  | 1                                    | Perno ant. fiss. motore<br>(M8x100 mm)         | Pin (M8x100 mm)           | Pivot (M8x100 mm)                                  | Bolzen (M8x100 mm)       | Perno (M8x100 mm)                                 |   |
|                                 | 28                           | 8N00 73458  | 1                                    | Perno inf. fiss. motore<br>(M8x120 mm)         | Pin (M8x120 mm)           | Pivot (M8x120 mm)                                  | Bolzen (M8x120 mm)       | Perno (M8x120 mm)                                 |   |
|                                 | 29                           | 8000 43391  | 1                                    | Serratura antifurto completa                   | Anti-left lock assy       | Serrure anti-vol compl.                            | Sicherheitsschloss kpl.  | Cerradura compl.                                  |   |
|                                 | 31                           | 8000 43928  | 6                                    | Dado   | Nut                       | Ecrou  | Mutter                   | Tuerca  |   |
|                                 | 34                           | 8000 35531  | 1                                    | Chiave grezza                                  | Raw key                   | Clef primitive                                     | Schlüssel                | Llave   |   |
| <b>XD</b>                       | 37                           | 8A00 71086  | 1                                    | Kit compl. poggiapiedi                         | Compl. footrest Kit       | Appui-pied complet                                 | kompl. Fussraster-Kit    | Kit compl. apoyapiés                              |   |
|                                 | 38                           | 8000 59433  | 2                                    | Rullo superiore                                | Roller                    | Aiguille   | Rolle                    | Rodillo   |   |
|                                 | 39                           | 8000 63312  | 4                                    | Cuscinetto (ø8xø22x7 mm)                       | Bearing (ø8xø22x7 mm)     | Roulement (ø8xø22x7 mm)                            | Kugellager (ø8xø22x7 mm) | Cojinete (ø8xø22x7 mm)                            |   |
|                                 | 40                           | 8000 59434  | 2                                    | Distanziale                                    | Spacer                    | Entretoise   | Distanzstück             | Separador   |   |
| <b>XD</b>                       | 44                           | 8000 71088  | 1                                    | Supporto Dx                                    | R.H. support              | Support D.   | Halterung R.             | Soporte der.                                      |   |







WR 250 /2006  
WR 250 U.S.A. /2006

TAVOLA  
DRAWING  
TABLE  
BILD  
TABLA

14

TELAIO, PEDANE - FRAME, FOOT RESTS  
CADRE, REPOSE PIEDS - RAHMEN, FUSSBRETT  
BASTIDOR, REPOSAPIES

| Note<br>Notes<br>Marke<br>Notas | Pos.<br>N.<br>Index<br>Pos. | N. Cod.<br>Code No.<br>Nr. Code<br>Code Nr<br>N. Cod. | Q.tà<br>Q.ty<br>Q.te<br>M.ge<br>C.ad | DENOMINAZIONE              | NAME                   | DESIGNATION            | BESHREIBUNG           | DENOMINACION          | Validità<br>Validity<br>Validité<br>Gultig<br>Validez |
|---------------------------------|-----------------------------|---|--------------------------------------|----------------------------|------------------------|------------------------|-----------------------|-----------------------|---|
| XD                              | 45                          | 8000 66652  | 1                                    | Poggiapiedi passeggero Dx. | R.H. foot rest support | Support repose pied D. | R. Fussraster         | Posapie der.          |   |
| XD                              | 46                          | 8A00 71087  | 1                                    | Supporto Sx.               | L.H. support           | Support G.             | Halterung L.          | Soporte izq.          |   |
| XD                              | 47                          | 8000 66651  | 1                                    | Poggiapiedi passeggero Sx. | L.H. foot rest support | Support repose pied G. | L. Fussraster         | Posapie izq.          |   |
| XD                              | 48                          | 8000 41459  | 2                                    | Perno                      | Pin                    | Pivot                  | Bolzen                | Perno                 |   |
| XD                              | 49                          | 62N1 15504  | 2                                    | Rosetta                    | Washer                 | Rondelle               | Scheibe               | Arandela              |   |
| XD                              | 50                          | 64N1 20048  | 2                                    | Copiglia                   | Split pin              | Goupille               | Splint                | Clavija               |   |
| XD                              | 51                          | 8000 69056  | 2                                    | Vite (M8x20 mm)            | Screw (M8x20 mm)       | Vis (M8x20 mm)         | Schraube (M8x20 mm)   | Tornillo (M8x20 mm)   |   |
| XD                              | 51                          | 8000 62732  | 2                                    | Vite (M8x25 mm)            | Screw (M8x25 mm)       | Vis (M8x25 mm)         | Schraube (M8x25 mm)   | Tornillo (M8x25 mm)   |   |
|                                 | 52                          | 8000 98040  | 1                                    | Gamba laterale             | Side stand             | Bequille laterale      | Seitenständer         | Horquilla lateral     |   |
|                                 | 53                          | 8000 97976  | 1                                    | Vite (M8x25 mm)            | Screw (M8x25 mm)       | Vis (M8x25 mm)         | Schraube (M8x25 mm)   | Tornillo (M8x25 mm)   |   |
| U                               | 53                          | 8A00 97977  | 1                                    | Vite (M8x22,5 mm)          | Screw (M8x22,5 mm)     | Vis (M8x22,5 mm)       | Schraube (M8x22,5 mm) | Tornillo (M8x22,5 mm) |   |
|                                 | 54                          | 8000 62676  | 1                                    | Molla interna              | Spring                 | Ressort                | Feder                 | Resorte               |   |
|                                 | 55                          | 8000 62675  | 1                                    | Molla esterna              | Spring                 | Ressort                | Feder                 | Resorte               |   |
|                                 | 56                          | 8000 84176  | 1                                    | Piastrina                  | Plate                  | Plaque                 | Platte                | Plaque                |   |
|                                 | 57                          | 8A00 94356  | 1                                    | Tampone                    | Pad                    | Tampon                 | Stopfen               | Tampón                |   |
|                                 | 58                          | 8000 42022  | 1                                    | Dado                       | Nut                    | Ecrou                  | Mutter                | Tuerca                |   |





WR 250 /2006  
WR 250 U.S.A. /2006

TAVOLA  
DRAWING  
TABLE  
BILD  
TABLA

15

SOSPENSIONE ANTERIORE - FRONT FORK ASSEMBLY  
SUSPENSION AVANT - VORDERTELESKOPGABEL  
SUSPENSION DELANTERA

| Note<br>Notes<br>Notas | Pos.<br>No.<br>Index<br>Pos. | N. Cod.<br>Code No.<br>Nr. Code<br>N. Cod. | Q.tà<br>Q.ty<br>Q.te<br>M.ge<br>C.ad | DENOMINAZIONE              | NAME                    | DESIGNATION                   | BESCHREIBUNG            | DENOMINACION                | Validità<br>Validity<br>Gültig<br>Validez |
|------------------------|------------------------------|--|--------------------------------------|----------------------------|-------------------------|-------------------------------|-------------------------|-----------------------------|---|
|                        | 1                            | 8A00 96811                                 | 1                                    | Testa di sterzo            | Steering head           | Tête direction                | Lenkkopf                | Cabezal de dirección        |   |
|                        | 2                            | 8000 62796                                 | 8                                    | Vite (M8x40 mm)            | Screw (M8x40 mm)        | Vis (M8x40 mm)                | Schraube (M8x40 mm)     | Tornillo (M8x40 mm)         |   |
|                        | 3                            | 8000 83395                                 | 1                                    | Ghiera registro cuscinetti | Ring nut                | Embout                        | Nutmutter               | Vírol                       |   |
|                        | 4                            | 8000 96897                                 | 1                                    | Base di sterzo con perno   | Steering crown with pin | Socle de direction avec pivot | Gabelbrücke mit Bolzen  | Base de dirección con perno |   |
|                        | 5                            | 8000 98787                                 | 1                                    | Stelo Sx. compl.           | L.H. slider assy        | Montant G. compl.             | Bein, Kpl. L.           | Deslizable izrda. compl.    |   |
|                        | 6                            | 8000 98786                                 | 1                                    | Stelo Dx. compl.           | R.H. slider assy        | Montant D. compl.             | Bein, Kpl. R.           | Deslizable der. compl.      |   |
| <b>N</b>               | 8                            | (a), (b)                                   | 2                                    | Bussola                    | Bushing                 | Douille                       | Buchse                  | Manguito                    |   |
| <b>N</b>               | 9                            |  | 2                                    | Scodellino                 | Cup                     | Cuvette                       | Teller                  | Cubeta                      |   |
| <b>N</b>               | 10                           | (a), (c)                                   | 2                                    | Anello di tenuta           | Seal ring               | Bague de retenue              | Dichtring               | Anillo de retención         |   |
| <b>N</b>               | 11                           | (c)  | 2                                    | Anello di fermo            | Stop ring               | Bague d'arrêt                 | Haltering               | Anillo de retención         |   |
| <b>N</b>               | 12                           | (a), (c)                                   | 2                                    | Raschiapolvere             | Dust scraper            | Racloir poudre                | Pulverabschaber         | Rascador de polvo           |   |
|                        | 13                           | 8000 91474                                 | 2                                    | Portastelo completo        | Pipe assy               | Groupe tuyau compl.           | Rohrgruppe Kpl          | Grupo tubo compl.           |   |
| <b>N</b>               | 14                           |  | 2                                    | Vite                       | Screw                   | Vis                           | Schraube                | Tornillo                    |   |
| <b>N</b>               | 15                           |  | 2                                    | Sfera                      | Ball                    | Bille                         | Kugel                   | Esfera                      |   |
| <b>N</b>               | 16                           |  | 2                                    | Molla per sfera            | Spring                  | Ressort                       | Feder                   | Resorte                     |   |
| <b>N</b>               | 17                           |  | 2                                    | Grano filettato            | Dowel                   | Grain                         | Stift                   | Pasadòr                     |   |
| <b>N</b>               | 18                           | (a)  | 2                                    | Anello OR                  | O-Ring                  | Bague OR                      | O-Ring                  | Anillo OR                   |   |
|                        | 19                           | 8000 91479                                 | 2                                    | Gruppo registro            | Adjuster set            | Groupe reglage                | Reglergruppe            | Grupo regulaciòn            |   |
|                        | 20                           | 8000 77373                                 | 2                                    | Scodellino                 | Cup                     | Cuvette                       | Teller                  | Cubeta                      |   |
|                        | 21                           | 8000 98791                                 | 1                                    | Kit molla (k= 4,2 N/mm)    | Spring (k= 4,2 N/mm)    | Ressort (k= 4,2 N/mm)         | Feder (k= 4,2 N/mm)     | Resorte (k= 4,2 N/mm)       |   |
|                        | 22                           | 8000 98552                                 | 2                                    | Gruppo pompante compl.     | Damping element compl.  | Amortissement compl.          | Schwingungsdämpfer Kpl. | Bombeadora compl.           |   |
| <b>N</b>               | 23                           |  | 2                                    | Dado                       | Nut                     | Ecrou                         | Mutter                  | Tuerca                      |   |
| <b>N</b>               | 24                           |  | 2                                    | Guidamolla                 | Spring guide            | Guide ressort                 | Federführung            | Guía resorte                |   |
| <b>N</b>               | 25                           |  | 2                                    | Tubetto                    | Pipe                    | Tuyau                         | Rohr                    | Tubo                        |   |
| <b>N</b>               | 26                           |  | 2                                    | Dado                       | Nut                     | Ecrou                         | Mutter                  | Tuerca                      |   |
| <b>N</b>               | 27                           |  | 2                                    | Anello SEEGER              | SEEGER ring             | Anneau SEEGER                 | SEEGER Ring             | Anillo SEEGER               |   |
| <b>N</b>               | 28                           |  | 2                                    | Tampone di fondo           | Pad                     | Tampon                        | Stopfen                 | Tampòn                      |   |
| <b>N</b>               | 29                           |  | 2                                    | Distanziale                | Spacer                  | Entretoise                    | Distanzstück            | Separadòr                   |   |
| <b>N</b>               | 30                           |  | 2                                    | Custodia                   | Housung                 | Cage                          | Korb                    | Custodia                    |   |
| <b>N</b>               | 31                           |  | 2                                    | Asta interna               | Internal rod            | Barre                         | Stange                  | Varilla                     |   |
| <b>N</b>               | 32                           |  | 2                                    | Ass. asta                  | Rod assy                | Barre compl.                  | Stange Kpl              | Grupo varilla               |   |
| <b>N</b>               | 33                           |  | 4                                    | Molla                      | Spring                  | Ressort                       | Feder                   | Resorte                     |   |
| <b>N</b>               | 34                           | (d)  | 2                                    | Lamella                    | Plate                   | Lamelle                       | Plättchen               | Laminilla                   |   |





WR 250 /2006  
WR 250 U.S.A. /2006

TAVOLA  
DRAWING  
TABLE  
BILD  
TABLA

15

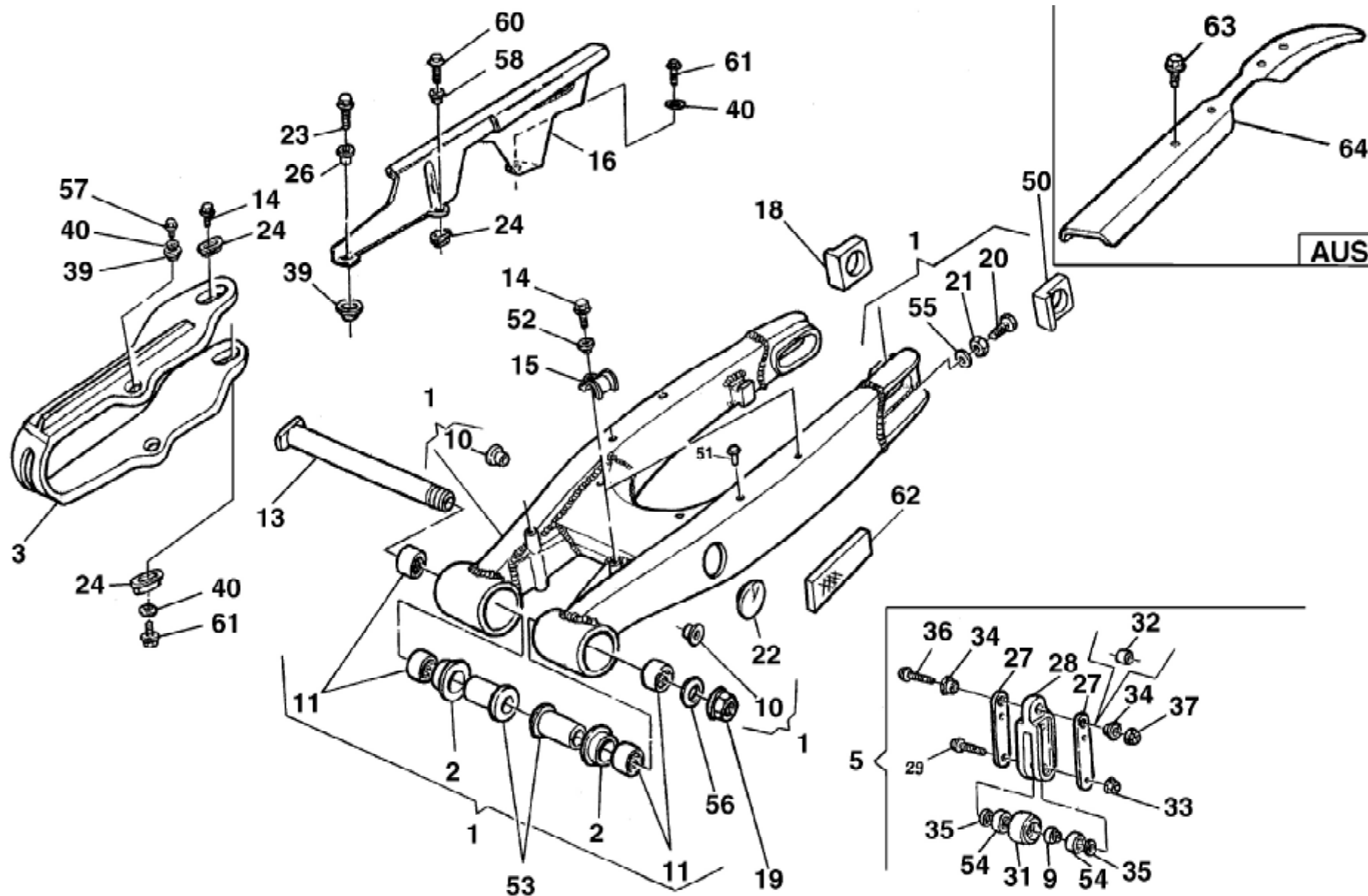
SOSPENSIONE ANTERIORE - FRONT FORK ASSEMBLY  
SUSPENSION AVANT - VORDERTELESKOPGABEL  
SUSPENSION DELANTERA

| Note<br>Notes<br>Notas | Pos.<br>No.<br>Index<br>Pos. | N. Cod.<br>Code No.<br>Nr. Code<br>Code Nr<br>N. Cod. | Q.tà<br>Q.ty<br>Q.te<br>M.ge<br>C.ad | DENOMINAZIONE         | NAME               | DESIGNATION         | BESHREIBUNG            | DENOMINACION             | Validità<br>Validity<br>Validité<br>Gültig<br>Validez |
|------------------------|------------------------------|---|--------------------------------------|-----------------------|--------------------|---------------------|------------------------|--------------------------|---|
| N                      | 35                           | (a)   | 2                                    | Segmento              | Circlip            | Segment             | Colbenring             | Segmento                 |   |
| N                      | 36                           |   | 2                                    | Pistone estensione    | R.H. piston        | Piston D.           | Kolbe R.               | Pistón der.              |   |
| N                      | 37                           | (d)   | 6                                    | Lamella               | Plate              | Lamelle             | Plättchen              | Laminilla                |   |
| N                      | 38                           |   | 2                                    | Dado                  | Nut                | Ecrou               | Mutter                 | Tueca                    |   |
| N                      | 39                           | (a), (b)  | 2                                    | Bussola               | Bushing            | Douille             | Buchse                 | Manguito                 |   |
|                        | 40                           | 8000 62729  | 4                                    | Vite (M6x25 mm)       | Screw (M6x25 mm)   | Vis (M6x25 mm)      | Schraube (M6x25 mm)    | Tornillo (M6x25 mm)      |   |
|                        | 41                           | 8000 98806  | 2                                    | Ass. valvola di fondo | Valve              | Soupape             | Ventil                 | Válvula                  |   |
| N                      | 42                           |   | 2                                    | Dado                  | Nut                | Ecrou               | Mutter                 | Tuerca                   |   |
| N                      | 43                           | (d)   | 2                                    | Lamella               | Plate              | Lamelle             | Plättchen              | Laminilla                |   |
| N                      | 44                           | (a)   | 2                                    | Anello OR             | O-Ring             | Bague OR            | O-Ring                 | Anillo OR                |   |
| N                      | 45                           |   | 2                                    | Pistone compressione  | Piston             | Piston              | Kolbe                  | Pistón                   |   |
| N                      | 46                           | (d)   | 6                                    | Lamella               | Plate              | Lamelle             | Plättchen              | Laminilla                |   |
| N                      | 47                           |   | 2                                    | Valvola               | Valve              | Soupape             | Ventil                 | Valvula                  |   |
|                        | 48                           | 8000 91480  | 2                                    | Gruppo tappo          | Plug assy          | Groupe bouchon      | Verschlussgruppe Kpl   | Grupo tapón              |   |
|                        | 49                           | 8A00 97149  | 1                                    | Gamba Sx. compl.      | L.H. fork leg assy | Fourche complete G. | Telegabel Kpl. L.      | Horquilla izrda. compl.  |   |
|                        | 50                           | 8A00 97148  | 1                                    | Gamba Dx. compl.      | R.H. fork leg assy | Fourche complete D. | Telegabel Kpl. R.      | Horquilla derech. compl. |   |
|                        | 51                           | 8000 A0633  | 1                                    | Piastrina             | Plate              | Plaquette           | Plättchen              | Placa                    |   |
|                        | 52                           | 8A00 67997  | 2                                    | Vite                  | Screw              | Vis                 | Schraube               | Tornillo                 |   |
|                        | 53                           | 8000 61355  | 2                                    | Dado                  | Nut                | Ecrou               | Mutter                 | Tueca                    |   |
| R                      | 54                           | 8000 80260  | 1                                    | Olio forcella         | Front fork oil     | Huile fourche avant | Öl für die Vordergabel | Aceite horquilladelanter |   |
|                        | 55                           | 8000 91519  | 1                                    | Gruppo guarnizioni    | Gasket set         | Groupe garnitures   | Dichtungssatz          | Grupo juntas             |   |
|                        | 56                           | 8A00 65503  | 2                                    | Rosetta piana         | Washer             | Rondelle            | Scheibe                | Arandela                 |   |
|                        | 57                           | 8000 69315  | 1                                    | Dado                  | Nut                | Ecrou               | Mutter                 | Tuerca                   |   |
|                        | 58                           | 8000 98237  | 1                                    | Mozzetto inferiore    | Hub                | Moyeau              | Radnabe                | Cbo                      |   |
|                        | 59                           | 8000 60233  | 4                                    | Gommino               | Rubber pad         | Pièce caoutchouc    | Gummistück             | Junta de goma            |   |
|                        | 60                           | 8000 60234  | 2                                    | Rosetta piana         | Washer             | Rondelle            | Scheibe                | Arandela                 |   |
|                        | 61                           | 8000 53155  | 2                                    | Distanziale           | Spacer             | Entretoise          | Distanzstück           | Separador                |   |
|                        | 62                           | 60N1 01219  | 2                                    | Vite (M10x65 mm)      | Screw(M10x65 mm)   | Vis(M10x65 mm)      | Schraube(M10x65 mm)    | Tornillo(M10x65 mm)      |   |
|                        | 63                           | 8000 61314  | 2                                    | Dado                  | Nut                | Ecrou               | Mutter                 | Tuerca                   |   |
|                        | 64                           | 8000 98118  | 2                                    | Mozzetto superiore    | Hub                | Moyeau              | Radnabe                | Cubo                     |   |
|                        | 65                           | 8C00 69056  | 4                                    | Vite (M8x30 mm)       | Screw (M8x30 mm)   | Vis (M8x30 mm)      | Schraube (M8x30 mm)    | Tornillo (M8x30 mm)      |   |
|                        | 66                           | 80G0 69337  | 1                                    | Protezione steli Sx.  | Guard L.H.         | Protection D.       | Schutz L.              | Protección izq.          |   |
|                        | 67                           | 80G0 69338  | 1                                    | Protezione steli Dx.  | Guard R.H.         | Protection G.       | Schutz R.              | Protección der.          |   |











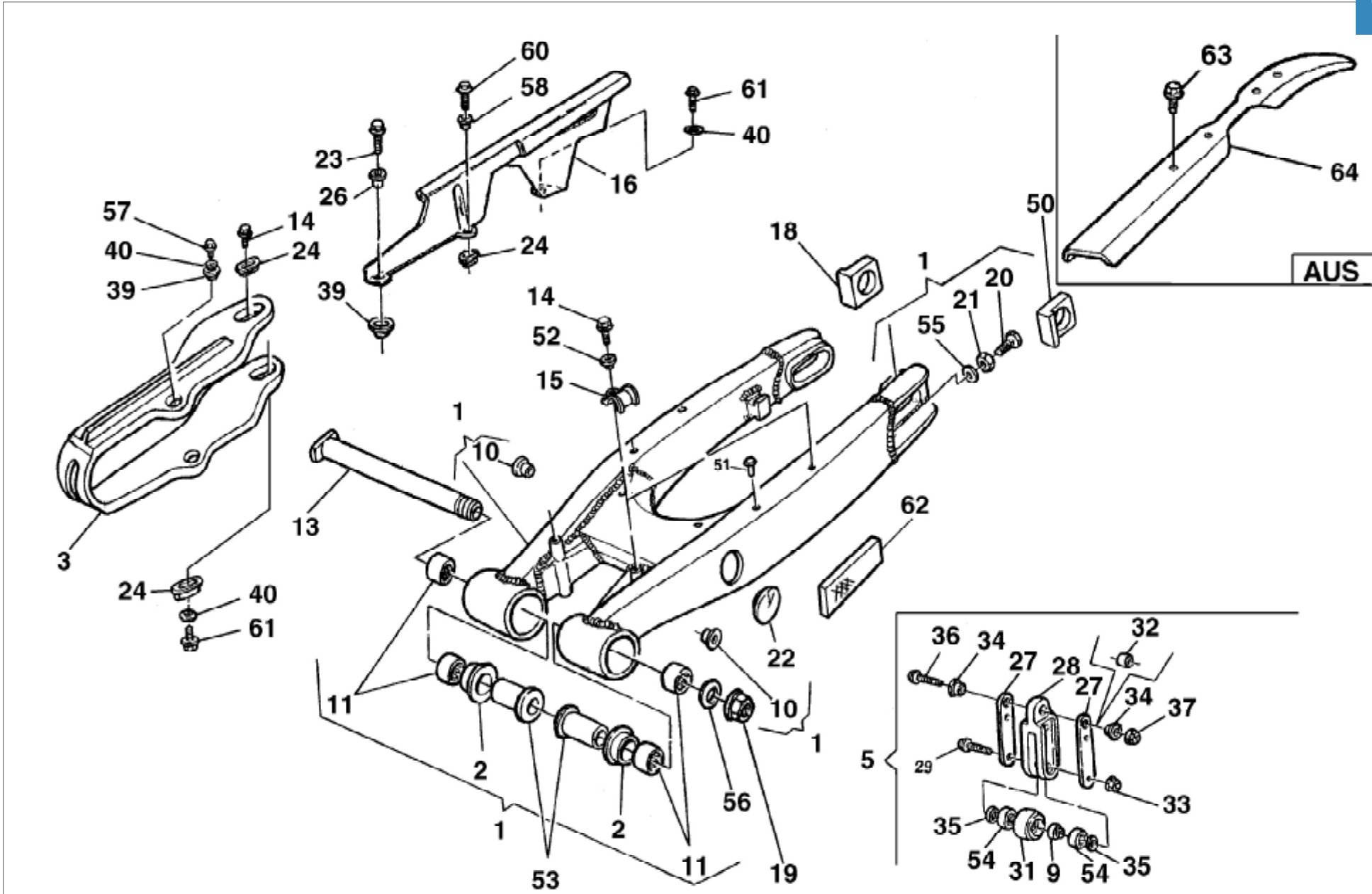
WR 250 /2006  
WR 250 U.S.A. /2006

TAVOLA  
DRAWING  
TABLE  
BILD  
TABLA

16

FORCELLONE - SWING ARM  
FOURCHE - GABEL  
HORQUILLA

| Note<br>Notes<br>Notes<br>Marke<br>Notas | Pos.<br>No.<br>N.<br>Index<br>Pos. | N. Cod.<br>Code No.<br>Nr. Code<br>Code Nr<br>N. Cod. | Q.tà<br>Q.ty<br>Q.te<br>M.ge<br>C.ad | DENOMINAZIONE                       | NAME                           | DESIGNATION                         | BESHREIBUNG                    | DENOMINACION                                    | Validità<br>Validity<br>Validité<br>Gültig<br>Validez |
|--|------------------------------------|---|--------------------------------------|-------------------------------------|--------------------------------|-------------------------------------|--------------------------------|---|---|
|  | 1                                  | 8000 97036  | 1                                    | Forcellone completo                 | Swing arm assy.                | Fourche complete                    | Gabel, Kpl.                    | Horquilla compl.                                |   |
|  | 2                                  | 8000 71622  | 4                                    | Bussola                             | Bushing                        | Douille                             | Buchse                         | Manguito  |   |
|  | 3                                  | 8000 96960  | 1                                    | Pattino catena                      | Chain slider                   | Glissière                           | Gleitbahn                      | Plato catena                                    |   |
|  | 5                                  | 8000 72873  | 1                                    | Ass. guidacatena                    | Chain guide                    | Guide chaine                        | Kettenführung                  | Guja catena                                     |   |
|  | 9                                  | 8000 65412  | 1                                    | Distanziale                         | Spacer                         | Entretoise                          | Distanzstück                   | Separador                                       |   |
|  | 10                                 | 8A00 87810  | 2                                    | Bussola Sp.13 mm                    | Bushing (th.13 mm)             | Douille (épaisseur 13 mm)           | Buchse (Dicken 13 mm)          | Manguito (esp.13 mm)                            |   |
|  | 10                                 | 8000 87810  | 2                                    | Bussola Sp.16 mm                    | Bushing (th.16 mm)             | Douille (épaisseur 16 mm)           | Buchse (Dicken 16 mm)          | Manguito (esp.16 mm)                            |   |
|  | 11                                 | 8000 76283  | 4                                    | Gabbia a rullini<br>(ø22xØ28x18 mm) | Needle cage<br>(ø22xØ28x18 mm) | Cage à aiguilles<br>(ø22xØ28x18 mm) | Nadelkaefig<br>(ø22xØ28x18 mm) | Jaula de agujas del cojinete<br>(ø22xØ28x18 mm) |   |
|  | 13                                 | 8000 71620  | 1                                    | Perno forcellone                    | Fork pin                       | Pivot fourche                       | Gabelbolzen                    | Perno horquilla                                 |   |
|  | 14                                 | 8000 20536  | 1                                    | Vite posteriore (Ø4,8x13 mm)        | Rear screw (Ø4,8x13 mm)        | Vis arriere(Ø4,8x13 mm)             | Hinterschraube (Ø4,8x13 mm)    | Tornillo trasero (Ø4,8x13 mm)                   |   |
|  | 14                                 | 8000 67997  | 1                                    | Vite anteriore (M5x12 mm)           | Front screw (M5x12 mm)         | Vis avant (M5x12 mm)                | Vorderschraube (M5x12 mm)      | Tornillo del. (M5x12 mm)                        |   |
|  | 15                                 | 80A0 73456  | 2                                    | Guidacavo                           | Cable guide                    | Guide câble                         | Kabelführung                   | Guía-cable                                      |   |
|  | 16                                 | 80A0 73426  | 1                                    | Copricatena                         | Chain guard                    | Carter de chaine                    | Kettenkasten                   | Cubre-cadena                                    |   |
|  | 18                                 | 8000 96944  | 1                                    | Tendicatena DX                      | Chain adjuster R.              | Tendeur de chaine D.                | Kettenspanner R.               | Tensor de cadena D.                             |   |
|  | 19                                 | 8000 71623  | 1                                    | Dado                                | Nut                            | Ecrou                               | Mutter                         | Tuerca  |   |
|  | 20                                 | 8C00 61121  | 2                                    | Vite                                | Screw                          | Vis                                 | Schraube                       | Tornillo  |   |
|  | 21                                 | 8000 17810  | 2                                    | Dado                                | Nut                            | Ecrou                               | Mutter                         | Tuerca  |   |
|  | 22                                 | 80A0 74388  | 2                                    | Tappo                               | Plug                           | Bouchon                             | Verschluss                     | Tapón   |   |
|  | 23                                 | 8A00 67997  | 1                                    | Vite (M5x16 mm)                     | Screw (M5x16 mm)               | Vis (M5x16 mm)                      | Schraube (M5x16 mm)            | Tornillo (M5x16 mm)                             |   |
|  | 24                                 | 8000 59289  | 3                                    | Scodellino                          | Cup                            | Cuvette                             | Teller                         | Cubeta  |   |
|  | 26                                 | 8A00 69282  | 2                                    | Bussola                             | Bushing                        | Douille                             | Buchse                         | Manguito  |   |
|  | 27                                 | 8000 72875  | 2                                    | Piastra d'attacco                   | Plate                          | Plaque                              | Platte                         | Placa   |   |
|  | 28                                 | 8000 72874  | 1                                    | Guidacatena                         | Chain guide                    | Guide-chaine                        | Kettenführung                  | Guía-cadena                                     |   |
|  | 29                                 | 8000 62731  | 2                                    | Vite (M6x45 mm)                     | Screw (M6x45 mm)               | Vis (M6x45 mm)                      | Schraube (M6x45 mm)            | Tornillo (M6x45 mm)                             |   |
|  | 31                                 | 8000 65411  | 1                                    | Rullo                               | Roller                         | Aiguille                            | Rolle                          | Rodillo   |   |
|  | 32                                 | 1515 50601  | 1                                    | Bussola                             | Bushing                        | Douille                             | Buchse                         | Manguito  |   |
|  | 33                                 | 8000 44240  | 2                                    | Dado                                | Nut                            | Ecrou                               | Mutter                         | Tuerca  |   |
|  | 34                                 | 8A00 66661  | 2                                    | Bussola                             | Bushing                        | Douille                             | Buchse                         | Manguito  |   |
|  | 35                                 | 8000 45495  | 2                                    | Boccola di spallamento              | Washer                         | Rondelle                            | Scheibe                        | Arandela  |   |
|  | 36                                 | 8000 62795  | 1                                    | Vite                                | Screw                          | Vis                                 | Schraube                       | Tornillo  |   |
|  | 37                                 | 8000 43928  | 1                                    | Dado                                | Nut                            | Ecrou                               | Mutter                         | Tuerca  |   |
|  | 39                                 | 8000 75166  | 4                                    | Scodellino                          | Cup                            | Cuvette                             | Teller                         | Cubeta  |   |





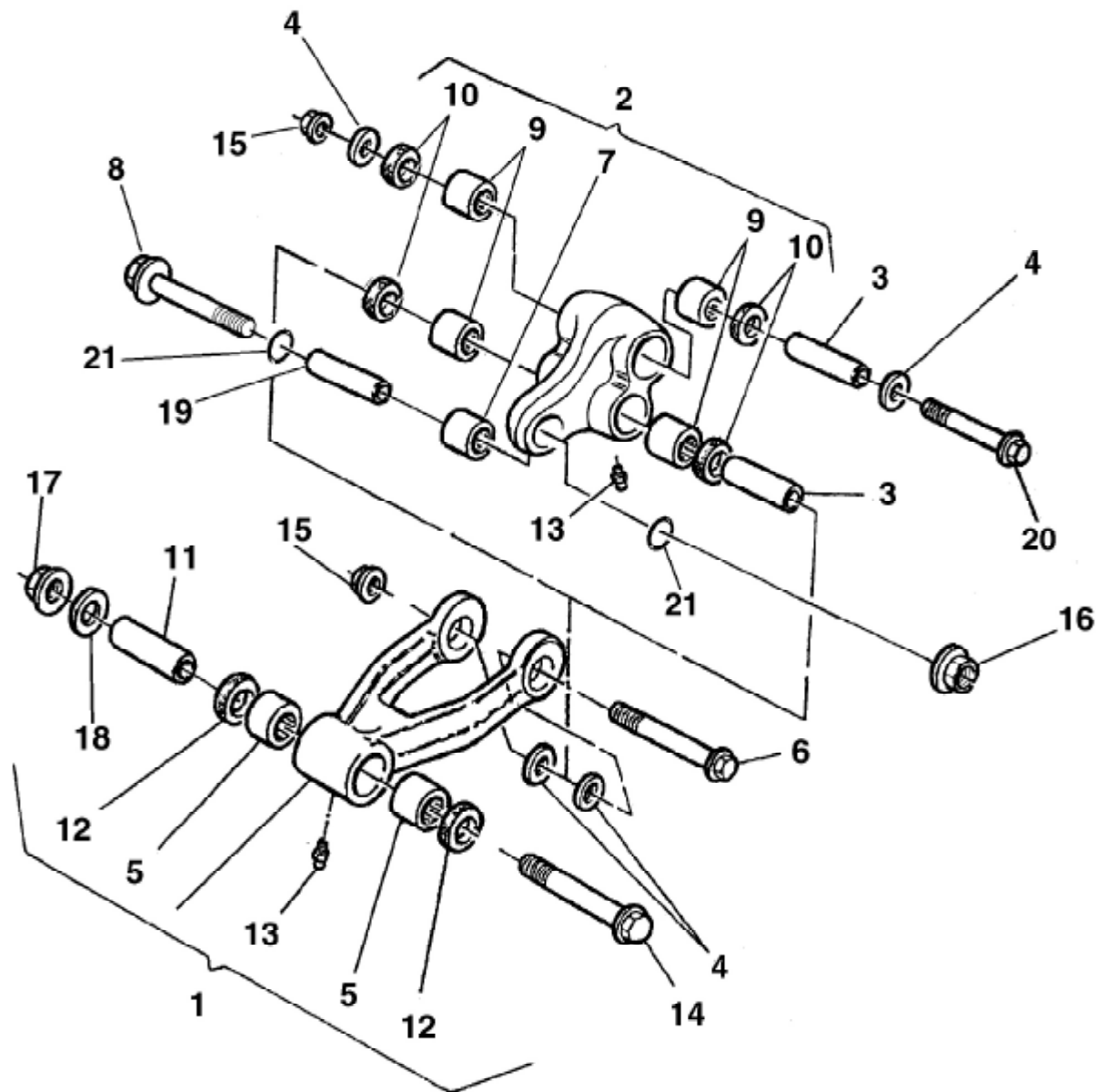
WR 250 /2006  
WR 250 U.S.A. /2006

TAVOLA  
DRAWING  
TABLE  
BILD  
TABLA

16

FORCELLONE - SWING ARM  
FOURCHE - GABEL  
HORQUILLA

| Note<br>Notes<br>Notas | Pos.<br>No.<br>N.<br>Index<br>Pos. | N. Cod.<br>Code No.<br>Nr. Code<br>Code Nr<br>N. Cod. | Q.tà<br>Q.ty<br>Q.te<br>M.ge<br>C.ad | DENOMINAZIONE            | NAME                  | DESIGNATION             | BESHREIBUNG           | DENOMINACION           | Validità<br>Validity<br>Validité<br>Gültig<br>Validez |
|------------------------|------------------------------------|---|--------------------------------------|--------------------------|-----------------------|-------------------------|-----------------------|------------------------|---|
|                        | 40                                 | 8000 36137  | 3                                    | Rosetta piana            | Washer                | Rondelle                | Scheibe               | Arandela               |   |
|                        | 50                                 | 8000 96941  | 1                                    | Tendicatena SX           | Chain adjuster L.     | Tendeur de chaine G.    | Ketterspanne L.       | Tensor de cadena I.    |   |
|                        | 51                                 | 8000 75160  | 4                                    | Rivetto                  | Rivet                 | Rivet                   | Niet                  | Remache                |   |
|                        | 52                                 | 8000 69282  | 2                                    | Bussola                  | Bushing               | Douille                 | Buchse                | Manguito               |   |
|                        | 53                                 | 8000 71621  | 2                                    | Bussola                  | Bushing               | Douille                 | Buchse                | Manguito               |   |
|                        | 54                                 | 8000 63312  | 2                                    | Cuscinetto (ø8xØ22x7 mm) | Bearing (ø8xØ22x7 mm) | Roulement (ø8xØ22x7 mm) | Lager (ø8xØ22x7 mm)   | Cojinete (ø8xØ22x7 mm) |   |
|                        | 55                                 | 8000 08536  | 2                                    | Rosetta piana            | Washer                | Rondelle                | Scheibe               | Arandela               |   |
|                        | 56                                 | 8000 32388  | 1                                    | Rosetta                  | Washer                | Rondelle                | Scheibe               | Arandela               |   |
|                        | 57                                 | 8000 67997  | 1                                    | Vite                     | Screw                 | Vis                     | Schraube              | Tornillo               |   |
|                        | 58                                 | 8000 97025  | 1                                    | Bussola                  | Bushing               | Douille                 | Buchse                | Manguito               |   |
|                        | 60                                 | 60N1 01059  | 1                                    | Vite (M5x35 mm)          | Screw (M5x35 mm)      | Vis (M5x35 mm)          | Schraube (M5x35 mm)   | Tornillo (M5x35 mm)    |   |
|                        | 61                                 | 8000 20536  | 3                                    | Vite (Ø4,8x13 mm)        | Screw (Ø4,8x13 mm)    | Vis (Ø4,8x13 mm)        | Schraube (Ø4,8x13 mm) | Tornillo (Ø4,8x13 mm)  |   |
| <b>U</b>               | 62                                 | 8000 73832  | 2                                    | Catadiottro (CDN)        | Reflector (CDN)       | Catadioptrique (CDN)    | Rückstrahler (CDN)    | Catafaros (CDN)        |   |
|                        | 63                                 | 8000 81628  | 4                                    | Vite (AUS)               | Screw (AUS)           | Vis (AUS)               | Schraube (AUS)        | Tornillo (AUS)         |   |
|                        | 64                                 | 8000 A2352  | 1                                    | Prolunga (AUS)           | Guard(AUS)            | Carter (AUS)            | Kasten (AUS)          | Protección (AUS)       |   |





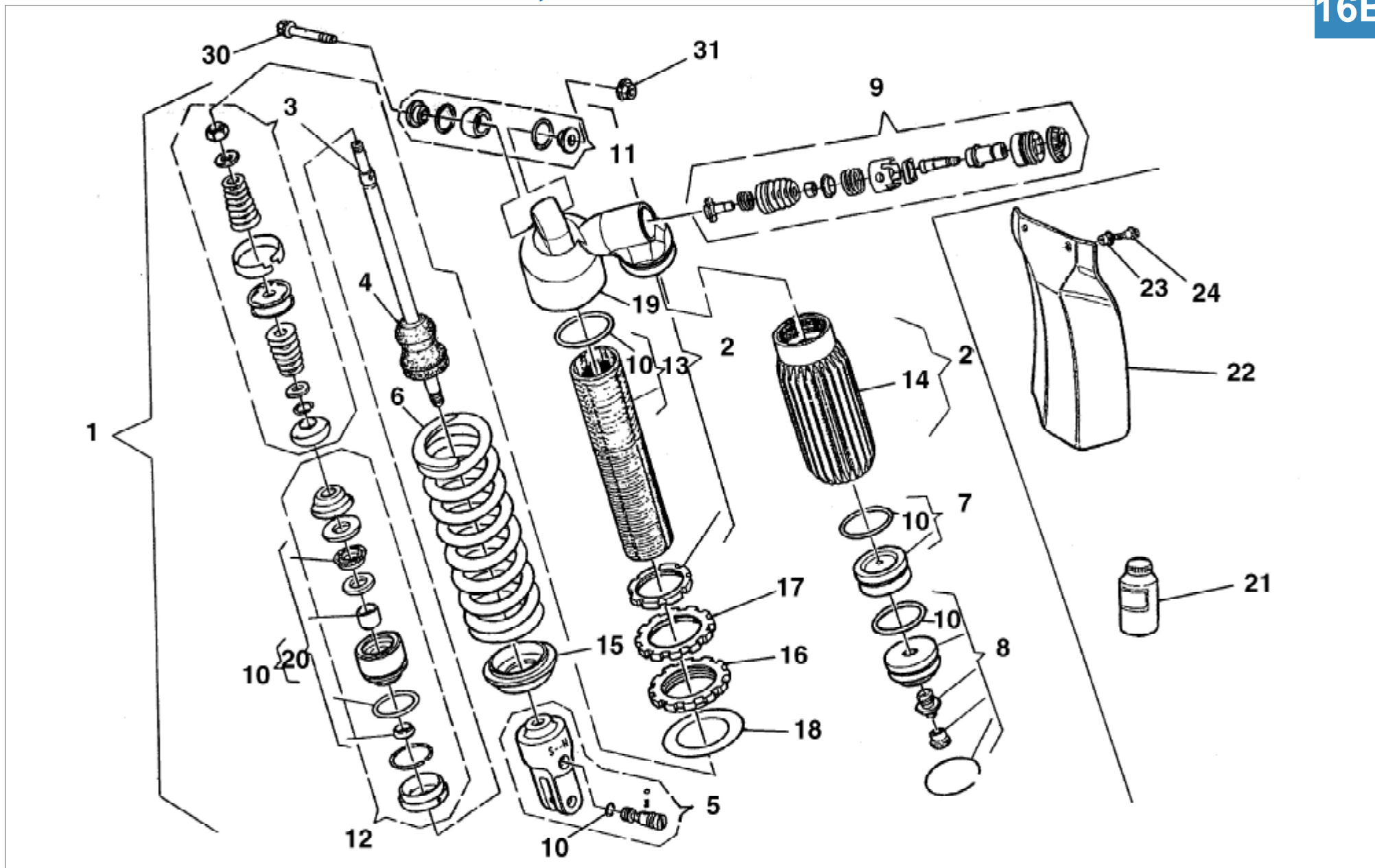
WR 250 /2006  
WR 250 U.S.A. /2006

TAVOLA  
DRAWING  
TABLE  
BILD  
TABLA

16A

LEVERAGGI SOSPENSIONE POST. - REAR SUSPENSION LINKAGE  
LEVIER SUSPENSION ARRIERE - HEBELWERK HINTERHAUFHANGUNG  
PALANCA SUSPENSION TRASERA

| Note<br>Notes<br>Notas | Pos.<br>No.<br>N.<br>Index<br>Pos. | N. Cod.<br>Code No.<br>Nr. Code<br>Code Nr<br>N. Cod. | Q.tà<br>Q.ty<br>Q.te<br>M.ge<br>C.ad | DENOMINAZIONE                        | NAME                       | DESIGNATION                          | BESCHREIBUNG                    | DENOMINACION                          | Validità<br>Validity<br>Validité<br>Gültig<br>Validez |
|------------------------|------------------------------------|---|--------------------------------------|--------------------------------------|----------------------------|--------------------------------------|---------------------------------|---------------------------------------|---|
|                        | 1                                  | 8000 96922  | 1                                    | Tirante completo                     | Tie rod                    | Tirant                               | Spannstange                     | Tirante                               |   |
|                        | 2                                  | 8000 A4429  | 1                                    | Assieme bilanciata                   | Rocking lever assy         | Balancier compl.                     | Schwinge Kpl.                   | Balancines compl.                     |   |
|                        | 3                                  | 8000 86176  | 2                                    | Spinotto                             | Gudgeon                    | Axe                                  | Bolzen                          | Perno                                 |   |
|                        | 4                                  | 8000 86177  | 4                                    | Distanziale                          | Spacer                     | Entretoise                           | Distanzstück                    | Separadòr                             |   |
|                        | 5                                  | 8000 86136  | 2                                    | Boccola a rullini<br>(ø22xØ28x16 mm) | Rollenbush (ø22xØ28x16 mm) | Douille rouleaux<br>(ø22xØ28x16 mm)  | Rollerbuchse<br>(ø22xØ28x16 mm) | Casquillo (ø22xØ28x16 mm)             |   |
|                        | 6                                  | 8000 93124  | 2                                    | Perno (M12x103 mm)                   | Pin (M12x103 mm)           | Pivot (M12x103 mm)                   | Bolzen (M12x103 mm)             | Perno (M12x103 mm)                    |   |
|                        | 7                                  | 8000 A4430  | 1                                    | Boccola a rullini                    | Rollenbush                 | Douille rouleaux                     | Rollerbuchse                    | Casquillo                             |   |
|                        | 8                                  | 8D00 62797  | 1                                    | Perno (M10x47 mm)                    | Pin (M10x47 mm)            | Pivot (M10x47 mm)                    | Bolzen (M10x47 mm)              | Perno (M10x47 mm)                     |   |
|                        | 9                                  | 8000 A4427  | 4                                    | Boccola a rullini<br>(ø22xØ28x20 mm) | Rollenbush (ø22xØ28x20 mm) | Douille rouleaux<br>(ø22xØ28x20 mm)  | Rollerbuchse<br>(ø22xØ28x20 mm) | Casquillo (ø22xØ28x20 mm)             |   |
|                        | 10                                 | 8000 86137  | 4                                    | Anello di tenuta<br>(ø26xØ34x4 mm)   | Seal ring (ø26xØ34x4 mm)   | Bague d'étanchéité<br>(ø26xØ34x4 mm) | Dichtungsring<br>(ø26xØ34x4 mm) | Anillo de retención<br>(ø26xØ34x4 mm) |   |
|                        | 11                                 | 8A00 86176  | 1                                    | Spinotto                             | Gudgeon                    | Axe                                  | Bolzen                          | Perno                                 |   |
|                        | 12                                 | 8000 38521  | 2                                    | Anello di tenuta<br>(ø22xØ28x4 mm)   | Seal ring (ø22xØ28x4 mm)   | Bague d'étanchéité<br>(ø22xØ28x4 mm) | Dichtungsring<br>(ø22xØ28x4 mm) | Anillo de retención<br>(ø22xØ28x4 mm) |   |
|                        | 13                                 | 8000 01412  | 2                                    | Ingrassatore                         | Lubricator                 | Graisseur                            | Schmierbüchse                   | Lubricador                            |   |
|                        | 14                                 | 8C00 86138  | 1                                    | Perno (M12x81 mm)                    | Pin (M12x81 mm)            | Pivot (M12x81 mm)                    | Bolzen (M12x81 mm)              | Perno (M12x81 mm)                     |   |
|                        | 15                                 | 8000 42023  | 2                                    | Dado                                 | Nut                        | Ecrou                                | Mutter                          | Tuerca                                |   |
|                        | 16                                 | 8000 42022  | 1                                    | Dado                                 | Nut                        | Ecrou                                | Mutter                          | Tuerca                                |   |
|                        | 17                                 | 8000 42023  | 1                                    | Dado                                 | Nut                        | Ecrou                                | Mutter                          | Tuerca                                |   |
|                        | 18                                 | 8000 86140  | 1                                    | Rosetta per dado                     | Ring                       | Bague                                | Ring                            | Anillo                                |   |
|                        | 19                                 | 8000 A4431  | 1                                    | Spinotto                             | Gudgeon                    | Axe                                  | Bolzen                          | Perno                                 |   |
|                        | 20                                 | 8A00 86138  | 1                                    | Perno (M12x106 mm)                   | Pin (M12x106 mm)           | Pivot (M12x106 mm)                   | Bolzen (M12x106 mm)             | Perno (M12x106 mm)                    |   |
|                        | 21                                 | 8A00 93324  | 2                                    | Anello OR                            | O-Ring                     | Bague OR                             | O-Ring                          | Anillo OR                             |   |





WR 250 /2006  
WR 250 U.S.A. /2006

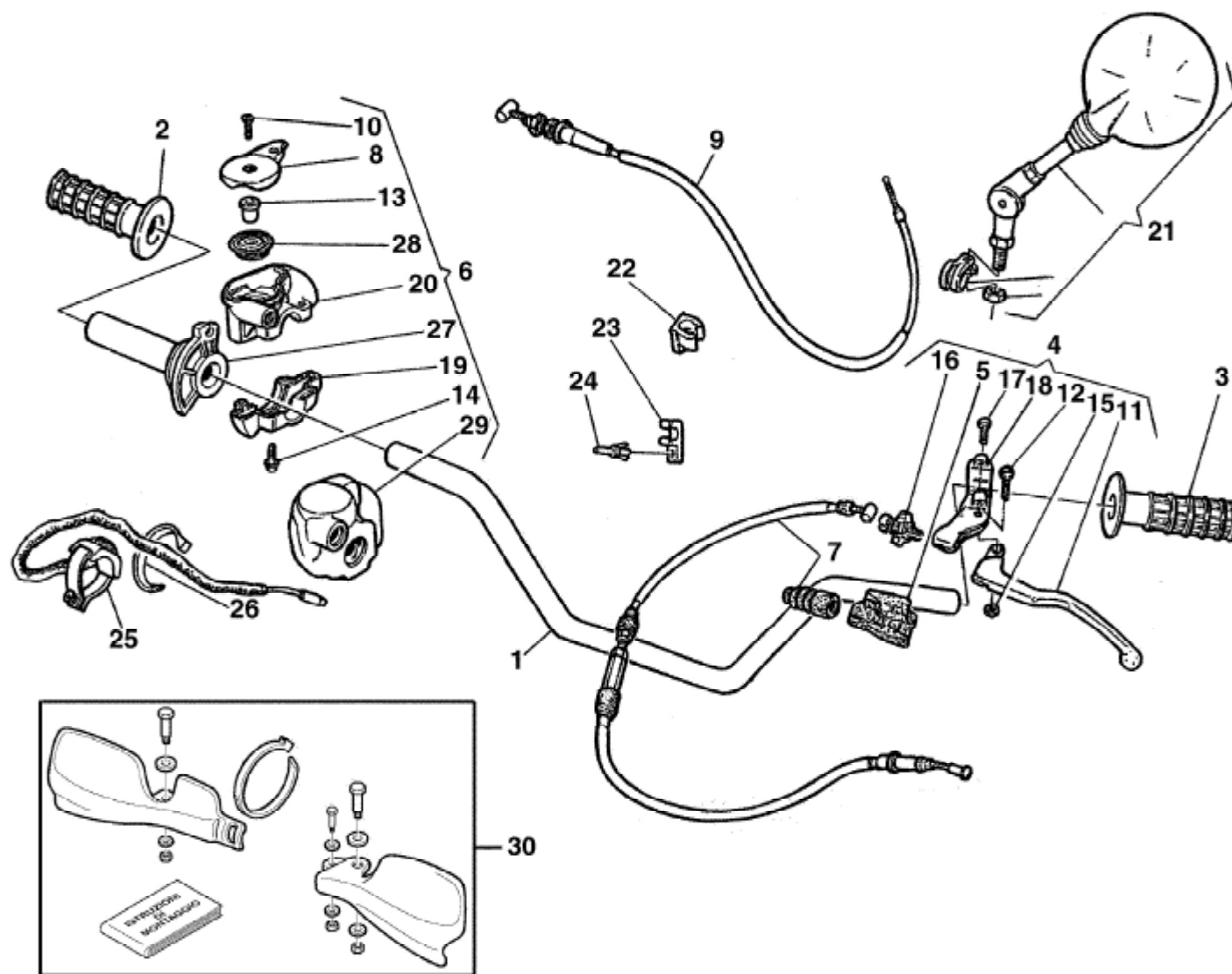
TAVOLA  
DRAWING  
TABLE  
BILD  
TABLA

16B

AMMORTIZZATORE POSTERIORE- REAR SUSPENSION  
SUSPENSION ARRIERE- HINTERHAUFHANGUNG  
SUSPENSION TRASERA

| Note<br>Notes<br>Notas | Pos.<br>No.<br>N.<br>Index<br>Pos. | N. Cod.<br>Code No.<br>Nr. Code<br>Code Nr<br>N. Cod. | Q.tà<br>Q.ty<br>Q.te<br>M.ge<br>C.ad | DENOMINAZIONE                | NAME                 | DESIGNATION              | BESCHREIBUNG                  | DENOMINACION                | Validità<br>Validity<br>Validité<br>Gültig<br>Validez |
|------------------------|------------------------------------|---|--------------------------------------|------------------------------|----------------------|--------------------------|-------------------------------|-----------------------------|---|
|                        | 1                                  | 8000 A4561  | 1                                    | Ammortizzatore completo      | Shock-absorber assy. | Ammortisseur compl.      | Stossdampfer Kpl.             | Amortiguador compl.         |   |
|                        | 2                                  | 8000 A5064  | 1                                    | Gruppo corpo                 | Damper case assy     | Groupe corps amortisseur | Stossdämpferkörper Kpl.       | Corpo amortiguador compl.   |   |
|                        | 3                                  | 8000 A5066  | 1                                    | Gruppo stelo                 | Rod assy             | Groupe tige              | Pumpenstückgruppe             | Grupo espiga                |   |
|                        | 4                                  | 8000 91238  | 1                                    | Tampone                      | Pad                  | Tampon                   | Stopfen                       | Tampòn                      |   |
|                        | 5                                  | 8000 98489  | 1                                    | Gruppo forcella              | Fork assy            | Groupe fourche           | Gabelgruppe Kpl.              | Grupo horquilla             |   |
|                        | 6                                  | 8000 98504  | 1                                    | Molla (k=5,4 Kg/mm)          | Spring (k=5,4 Kg/mm) | Ressort (k=5,4 Kg/mm)    | Feder (k=5,4 Kg/mm)           | Resorte (k=5,4 Kg/mm)       |   |
|                        | 7                                  | 8000 A5071  | 1                                    | Diaframma                    | Diaphragm            | Diaphragme               | Biegeplatte                   | Diafragma                   |   |
|                        | 8                                  | 8000 A1508  | 1                                    | Gruppo serbatoio             | Tank assy            | Groupe reservoir         | Tankgruppe Kpl.               | Grupo deposito compl.       |   |
|                        | 9                                  | 8000 98492  | 1                                    | Gruppo regolazione           | Adjuster set         | Groupe réglage           | Reglergruppe Kpl.             | Grupo regulacion            |   |
|                        | 10                                 | 8000 A5072  | 1                                    | Gruppo guarnizioni           | Gasket set           | Groupe garnitures        | Dichtungssatz                 | Grupo juntas                |   |
|                        | 11                                 | 8000 89089  | 1                                    | Gruppo snodo                 | Ball joint assy      | Groupe joint a rotule    | Kugelgelenkgruppe Kpl.        | Grupo articulación esférica |   |
|                        | 12                                 | 8000 A3648  | 1                                    | Gruppo guida stelo           | Guide rod assy       | Groupe guide tige        | Pumpenstückführungsgruppe     | Grupo guja espiga           |   |
|                        | 13                                 | 8000 A5073  | 1                                    | Corpo ammortizzatore         | Damper case          | Corps amortisseur        | Stossdämpferkörper            | Corpo amortiguador          |   |
|                        | 14                                 | 8000 A3650  | 1                                    | Serbatoio                    | Tank                 | Reservoir                | Tank                          | Deposito                    |   |
|                        | 15                                 | 8000 98496  | 1                                    | Fondello                     | Bottom               | Fond                     | Bodenscheibe                  | Casquillo                   |   |
|                        | 16                                 | 8000 98497  | 1                                    | Ghiera                       | Ring nut             | Embout                   | Nutmutter                     | Virola                      |   |
|                        | 17                                 | 8000 98498  | 1                                    | Ghiera                       | Ring nut             | Embout                   | Nutmutter                     | Virola                      |   |
|                        | 18                                 | 8000 98499  | 1                                    | Rosetta per molla            | Washer               | Rondelle                 | Scheibe                       | Arandela                    |   |
|                        | 19                                 | 8000 98503  | 1                                    | Supporto serbatoio           | Tank support         | Support reservoir        | Gastankhalterung              | Soporte deposito            |   |
|                        | 20                                 | 8000 A3651  | 1                                    | Gruppo guarnizioni per stelo | Rod gasket set       | Jeu joints pour tige     | Dichtungssatz für Pumpenstock | Serie juntas por espiga     |   |
| R                      | 21                                 | 8000 88231  | 1                                    | Olio ammortizzatore          | Shock-absorber oil   | Huile amortisseur        | Öl für Stossdampfer           | Aceite amortiguador         |   |
|                        | 22                                 | 80A0 69551  | 1                                    | Protezione ammortizzatore    | Guard                | Protection               | Schutz                        | Protección                  |   |
|                        | 23                                 | 8000 69429  | 2                                    | Bussola                      | Bushing              | Douille                  | Buchse                        | Manguito                    |   |
|                        | 24                                 | 8000 62726  | 2                                    | Vite                         | Screw                | Vis                      | Schraube                      | Tornillo                    |   |
|                        | 30                                 | 8A00 62797  | 1                                    | Vite (M10x50 mm)             | Screw (M10x50 mm)    | Vis (M10x50 mm)          | Schraube (M10x50 mm)          | Tornillo (M10x50 mm)        |   |
|                        | 31                                 | 8000 42022  | 1                                    | Dado                         | Nut                  | Ecrou                    | Mutter                        | Tuerca                      |   |







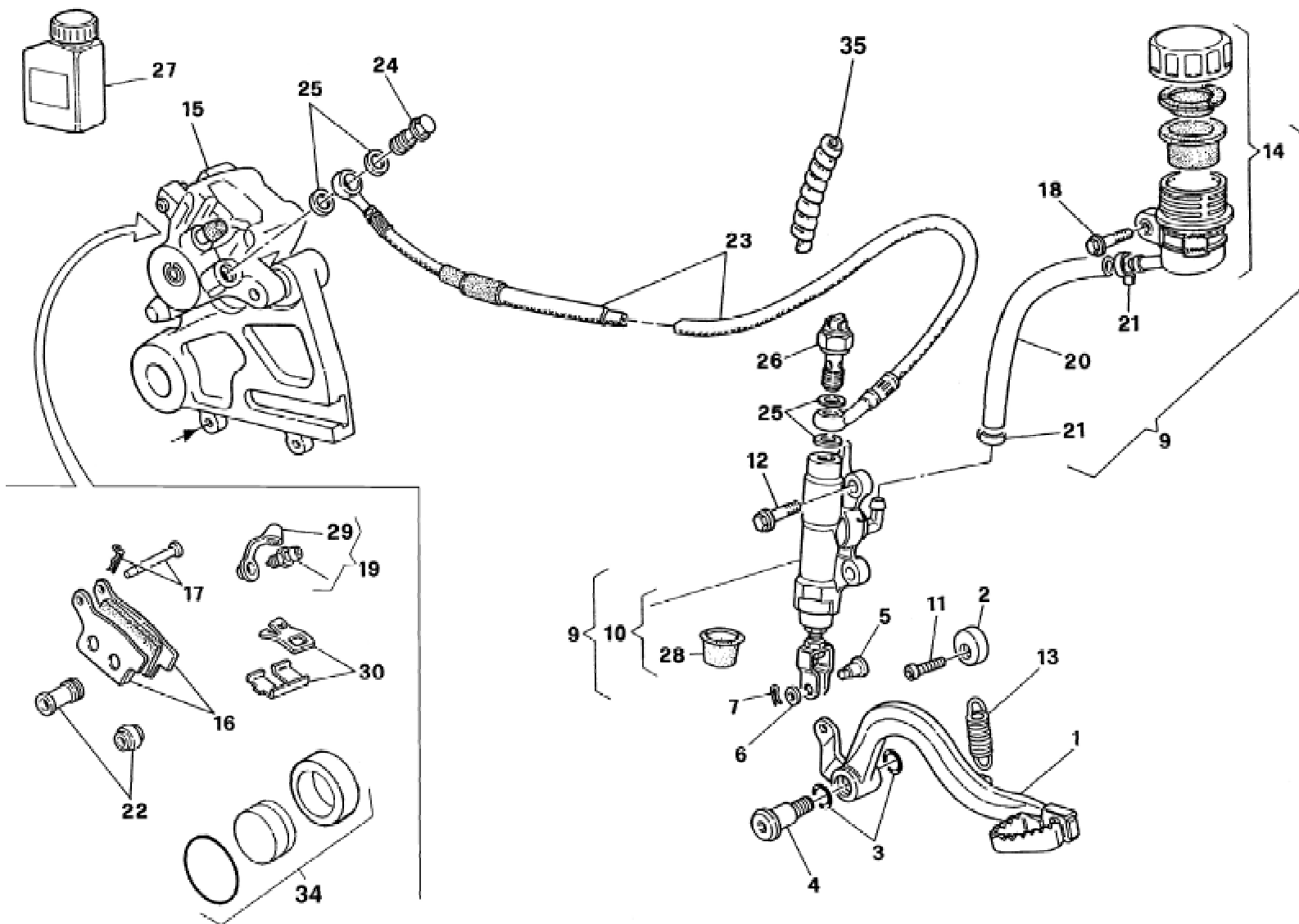
WR 250 /2006  
WR 250 U.S.A. /2006

TAVOLA  
DRAWING  
TABLE  
BILD  
TABLA

17

MANUBRIO E COMANDI - HANDLEBAR AND CONTROLS  
GUIDON ET COMMANDES - LENKER UND STEUERORGANE  
MANILLAR Y MANDOS

| Note<br>Notes<br>Notas | Pos.<br>No.<br>Index<br>Pos. | N. Cod.<br>Code No.<br>Nr. Code<br>Code Nr<br>N. Cod. | Q.tà<br>Q.ty<br>Q.te<br>M.ge<br>C.ad | DENOMINAZIONE                 | NAME                   | DESIGNATION              | BESCHREIBUNG               | DENOMINACION                  | Validità<br>Validity<br>Validité<br>Gültig<br>Validez |
|------------------------|------------------------------|---|--------------------------------------|-------------------------------|------------------------|--------------------------|----------------------------|-------------------------------|---|
|                        | 1                            | 8000 A5506  | 1                                    | Manubrio                      | Handlebar (aluminium)  | Guidon (aluminium)       | Lenker (aluminium)         | Manillar (aluminio)           |   |
|                        | 2                            | 8000 76688  | 1                                    | Manopola destra               | R.H. grip              | Poignée G.               | Griff R.                   | Manopla der.                  |   |
|                        | 3                            | 8000 76687  | 1                                    | Manopola sinistra             | L.H. grip              | Poignée G.               | Griff L.                   | Manopla izq.                  |   |
|                        | 4                            | 8000 75330  | 1                                    | Com. frizione completo        | Clutch control assy    | Commande embrayage compl | Führungssteuerung          | Mando embrague compl.         |   |
|                        | 5                            | 8000 48917  | 1                                    | Coprileva                     | Lever cover            | Couvre levier            | Hebeldeckel                | Cubre-palanca                 |   |
|                        | 6                            | 8000 88865  | 1                                    | Comando gas completo          | Throttle control cable | Commande gaz compl.      | Gasgriff kpl.              | Accionamiento acelerador com. |   |
|                        | 7                            | 8000 90710  | 1                                    | Trasmissione comando frizione | Clutch transm.         | Transm. com. embrayage   | Führungssteuerung          | Trans. mando embrague com.    |   |
|                        | 8                            | 8000 93751  | 1                                    | Coperchietto                  | Cover                  | Couvercle                | Deckel                     | Tapa                          |   |
|                        | 9                            | 8000 92308  | 1                                    | Trasmissione gas              | Throttle cable         | Trasm. comm. gaz         | Führungsteuerung des Gases | Tran. mando acelerador compl. |   |
|                        | 10                           | 8000 50798  | 2                                    | Vite                          | Screw                  | Vis                      | Schraube                   | Tornillo                      |   |
|                        | 11                           | 8000 77737  | 1                                    | Leva comando frizione         | Clutch lever           | Levier embrayage         | Kupplungshebel             | Palanca mando embrague        |   |
|                        | 12                           | 8000 38797  | 1                                    | Vite                          | Screw                  | Vis                      | Schraube                   | Tornillo                      |   |
|                        | 13                           | 8000 93750  | 1                                    | Bussola                       | Bush                   | Douille                  | Buchse                     | Manguito                      |   |
|                        | 14                           | 8000 62728  | 2                                    | Vite                          | Screw                  | Vis                      | Schraube                   | Tornillo                      |   |
|                        | 15                           | 8000 87812  | 1                                    | Dado                          | Nut                    | Ecrou                    | Mutter                     | Tuerca                        |   |
|                        | 16                           | 8000 48916  | 1                                    | Gruppo registro               | Adjuster set           | Groupe reglage           | Kupplungsreglergruppe      | Grupo regul.                  |   |
|                        | 17                           | 8000 62728  | 2                                    | Vite                          | Screw                  | Vis                      | Schraube                   | Tornillo                      |   |
|                        | 18                           | 8000 70698  | 1                                    | Cavallotto                    | U-bolt                 | Cavalier                 | Bügelbolzen                | Caballette                    |   |
|                        | 19                           | 8000 93747  | 1                                    | Supporto inferiore            | Lower support          | Support inférieur        | Untere Halterung           | Soporte inferior              |   |
|                        | 20                           | 8000 93746  | 1                                    | Supporto superiore            | Upper support          | Support supérieur        | Obere Halterung            | Soporte superior              |   |
| <b>XD</b>              | 21                           | 8000 65437  | 2                                    | Specchio retrovisore compl.   | Driving mirror         | Rétroviseur              | Rückspiegel                | Espejo retrovisor             |   |
|                        | 22                           | 8000 61068  | 1                                    | Molletta guida trasmissioni   | Cable guida            | Guide cable              | Kabelfurung                | Guia-cable                    |   |
|                        | 23                           | 8000 85220  | 1                                    | Molletta guida trasmissioni   | Cable guida            | Guide cable              | Kabelfurung                | Guia-cable                    |   |
|                        | 24                           | 8000 48966  | 1                                    | Rivetto                       | Rivet                  | Rivet                    | Niet                       | Remache                       |   |
| <b>U</b>               | 25                           | 8000 96828  | 1                                    | Pulsante arresto motore       | Engine stop button     | Poussoir                 | Knopf                      | Pulsador                      |   |
| <b>U</b>               | 26                           | 8000 71578  | 1                                    | Fascetta                      | Clamp                  | Collier                  | Schelle                    | Banda                         |   |
|                        | 27                           | 8000 93748  | 1                                    | Tubo gas                      | Throttle pipe          | Tuyau gaz                | Gasrohr                    | Tubo acelerador               |   |
|                        | 28                           | 8000 93749  | 1                                    | Carrucola                     | Pulley                 | Poulie                   | Führungsrolle              | Polea                         |   |
|                        | 29                           | 8000 93752  | 1                                    | Gommino coprigas              | Rubber cover           | Coverture caoutchouc     | Gummstück                  | Goma                          |   |
|                        | 30                           | 8000 A6210  | 1                                    | Kit paramani                  | Guards Kit             | Kit protection           | Schutzgruppe kpl           | Grupo protection              |   |





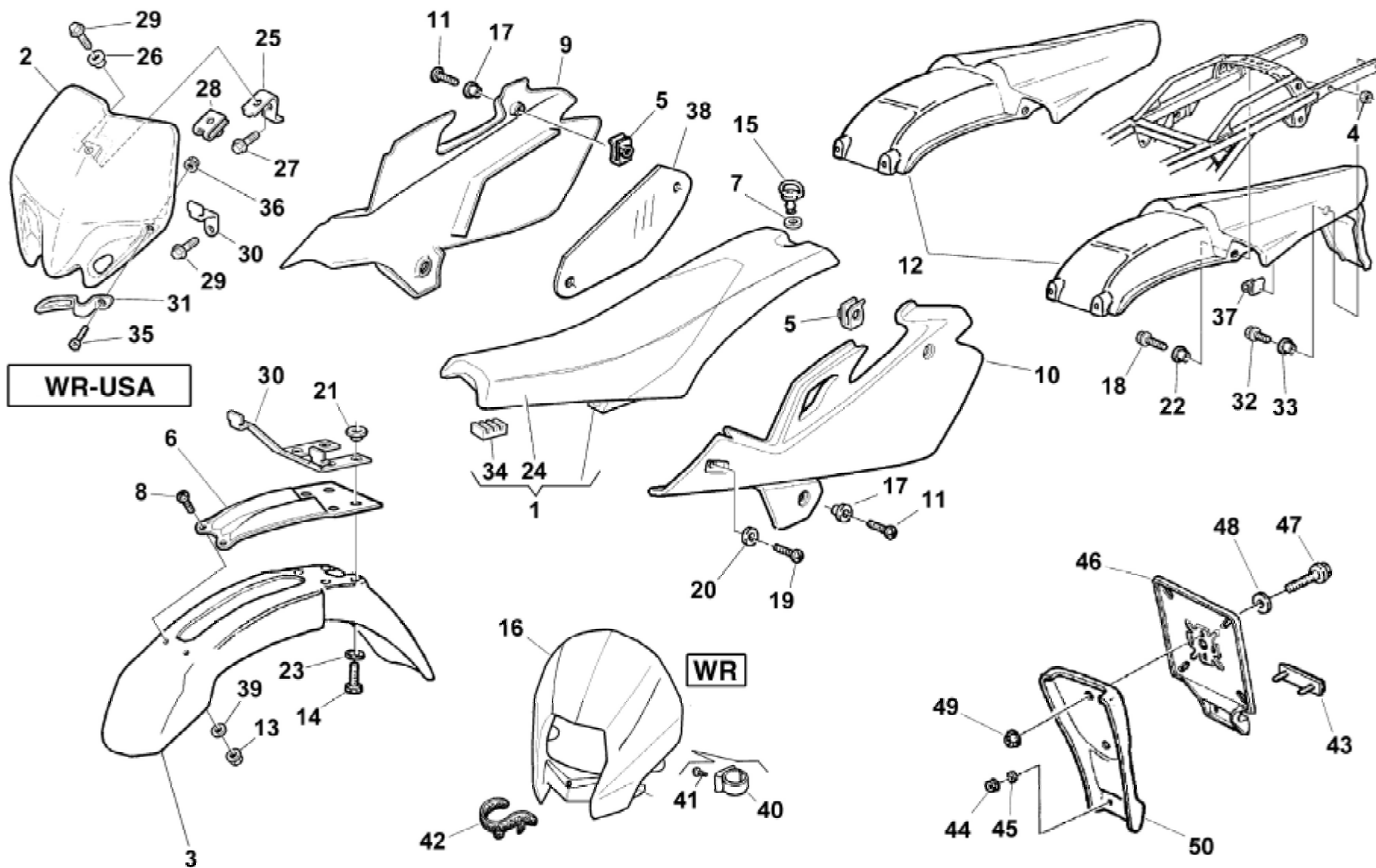
WR 250 /2006  
WR 250 U.S.A. /2006

TAVOLA  
DRAWING  
TABLE  
BILD  
TABLA

18

FRENO IDRAULICO POSTERIORE - REAR HYDRAULIC BRAKE  
FREIN HYDRAULIQUE ARRIERE - HINTERBREMSE  
FRENO HIDRAULICO TRASERO

| Note<br>Notes<br>Notas | Pos.<br>No.<br>Index<br>Pos. | N. Cod.<br>Code No.<br>Nr. Code<br>Code Nr<br>N. Cod. | Q.tà<br>Q.ty<br>Q.te<br>M.ge<br>C.ad | DENOMINAZIONE                | NAME                | DESIGNATION            | BESCHREIBUNG     | DENOMINACION              | Validità<br>Validity<br>Validité<br>Gültig<br>Validez |
|------------------------|------------------------------|---|--------------------------------------|------------------------------|---------------------|------------------------|------------------|---------------------------|---|
|                        | 1                            | 8A00 73343  | 1                                    | Pedale comando freno         | Brake control pedal | Pedal comm. frein      | Bremspedal       | Pedal accionamiento freno |   |
|                        | 2                            | 8000 69125  | 1                                    | Camma                        | Cam                 | Came                   | Nocken           | Exéntrico                 |   |
|                        | 3                            | 8000 22551  | 2                                    | Anello OR                    | O-Ring              | Bague OR               | O-Ring           | Anillo OR                 |   |
|                        | 4                            | 8000 55902  | 1                                    | Vite                         | Screw               | Vis                    | Schraube         | Tornillo                  |   |
|                        | 5                            | 8000 70696  | 1                                    | Perno                        | Pin                 | Pivot                  | Bolzen           | Perno                     |   |
|                        | 6                            | 8000 56377  | 1                                    | Rosetta                      | Washer              | Rondelle               | Scheibe          | Arandela                  |   |
|                        | 7                            | 64N1 20068  | 1                                    | Copiglia                     | Split pin           | Goupille               | Splint           | Clavija                   |   |
|                        | 9                            | 8A00 76026  | 1                                    | Pompa comando freno compl.   | Brake pump assy     | Pompe frein complet    | Bremspumpe kl.   | Bomba freno compl.        |   |
|                        | 10                           | 8000 76338  | 1                                    | Pompa freno                  | Brake pump          | Pompe frein            | Bremspumpe       | Bomba freno               |   |
|                        | 11                           | 8A00 55241  | 1                                    | Vite                         | Screw               | Vis                    | Schraube         | Tornillo                  |   |
|                        | 12                           | 8000 62727  | 2                                    | Vite                         | Screw               | Vis                    | Schraube         | Tornillo                  |   |
|                        | 13                           | 8000 55903  | 1                                    | Molla                        | Spring              | Ressort                | Feder            | Resorte                   |   |
|                        | 14                           | 8000 61078  | 1                                    | Serbatoio olio completo      | Oil tank assy       | Reservoir huile compl. | Öltank Kpl.      | Depósito aceite completo  |   |
|                        | 15                           | 8000 99729  | 1                                    | Pinza freno completa         | Brake caliper assy  | Pince de frein, compl. | Bremszange, Kpl. | Pinza freno compl.        |   |
|                        | 16                           | 8000 79072  | 1                                    | Coppia pastiglie             | Pads pair           | Paire plaquettes       | Bremsbelagpaar   | Pareja pastillas          |   |
|                        | 17                           | 8000 A0936  | 1                                    | Perno                        | Pin                 | Pivot                  | Bolzen           | Perno                     |   |
|                        | 18                           | 8000 62725  | 1                                    | Vite                         | Screw               | Vis                    | Schraube         | Tornillo                  |   |
|                        | 19                           | 8000 A0931  | 1                                    | Spurgo                       | Spurgo              | Drain                  | Entleerung       | Purga                     |   |
|                        | 20                           | 8L00 66179  | 1                                    | Tubazione                    | Pipe                | Tuyau                  | Rohr             | Tubo                      |   |
|                        | 21                           | 8000 42349  | 2                                    | Molletta                     | Spring              | Ressort                | Feder            | Resorte                   |   |
|                        | 22                           | 8000 79066  | 1                                    | Cuffia                       | Boots               | Poussiers              | haube            | Gorro                     |   |
|                        | 23                           | 8000 88863  | 1                                    | Tubo mandata olio            | Pipe                | Tuyau                  | Rohr             | Tubo                      |   |
|                        | 24                           | 8000 57155  | 1                                    | Vite                         | Screw               | Vis                    | Schraube         | Tornillo                  |   |
|                        | 25                           | 8000 21480  | 4                                    | Rosetta                      | Washer              | Rondelle               | Scheibe          | Arandela                  |   |
|                        | 26                           | 8000 94849  | 1                                    | Interruttore stop posteriore | Rear stop switch    | Interrupteur stop      | Stopschalter     | Interruptor stop          |   |
| <b>R</b>               | 27                           | 8000 71445  | 1                                    | Olio freni                   | Brake oil           | Huile de frein         | Bremsöl          | Aceite freno              |   |
|                        | 28                           | 8000 79075  | 1                                    | Cuffia                       | Boot                | Poussier               | haube            | Gorro                     |   |
|                        | 29                           | 8000 53259  | 1                                    | Parapolvere                  | Boots               | Para-poudre            | Schutzhaube      | Para-polvo                |   |
|                        | 30                           | 8000 85932  | 1                                    | Molla-lamierino              | Spring-steel clip   | Ressort                | Feder            | Rresorte                  |   |
|                        | 34                           | 8000 A0935  | 1                                    | Pistone                      | Piston              | Piston                 | Kolben           | Pistón                    |   |
|                        | 35                           | 8000 70638  | 1                                    | Protezione                   | Guard               | Protection             | Schut            | Proteccion                |   |





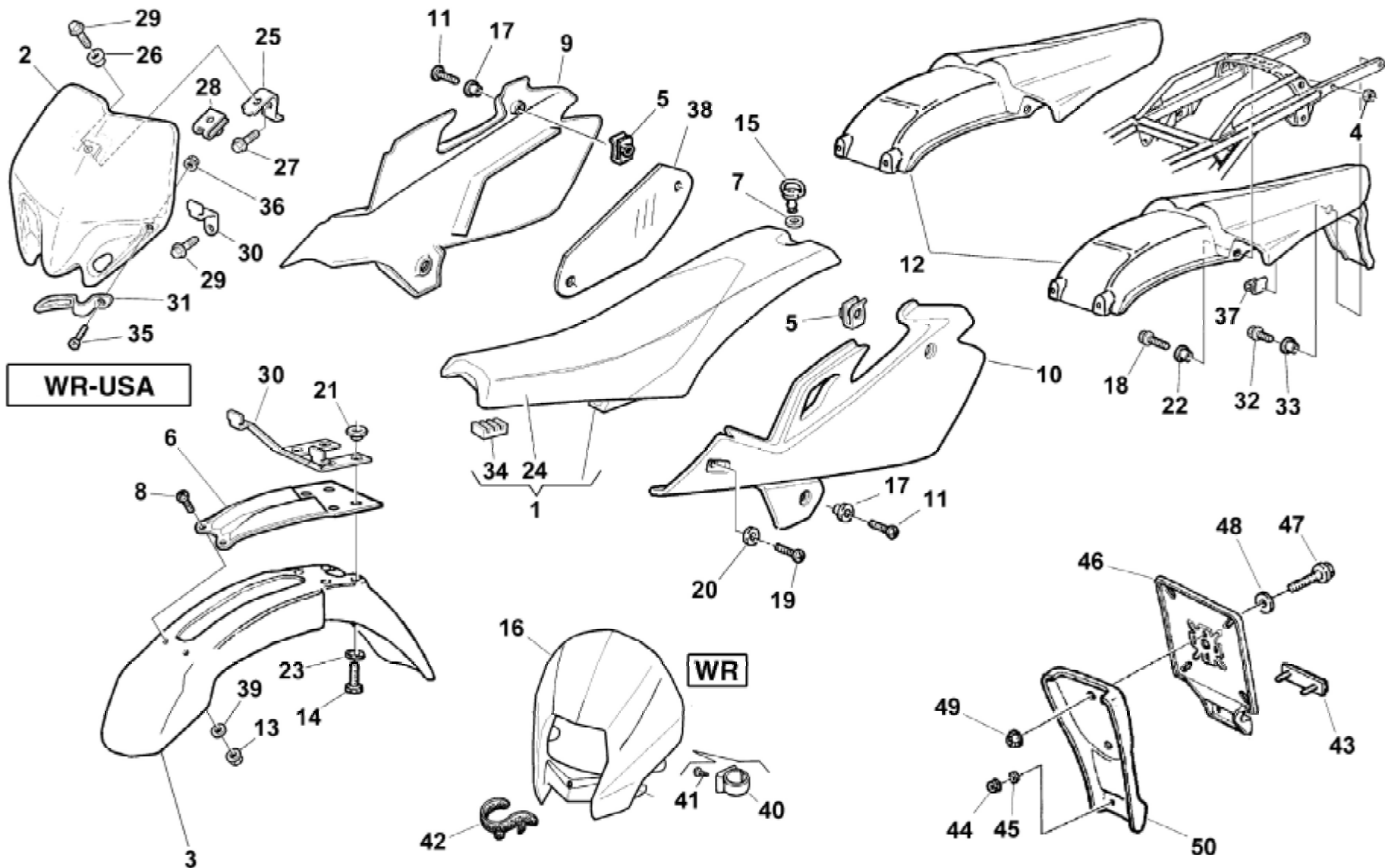
WR 250 /2006  
WR 250 U.S.A. /2006

TAVOLA  
DRAWING  
TABLE  
BILD  
TABLA

19

PANNELLI, PARAFANGHI, SELLA - PANEL, FENDERS, SEAT  
PANNEAU, GARDE-BOUES, SIEGE - STREIFEN, KOTFLUGEL, SATTEL  
PANELO, GUARDABARROS, SILLIN

| Note<br>Notes<br>Marke<br>Notas | Pos.<br>No.<br>Index<br>Pos. | N. Cod.<br>Code No.<br>Nr. Code<br>Code Nr<br>N. Cod. | Q.tà<br>Q.ty<br>M.ge<br>C.ad | DENOMINAZIONE   | NAME   | DESIGNATION   | BESCHREIBUNG                                    | DENOMINACION  | Validità<br>Validity<br>Validité<br>Gultig<br>Validez |
|---------------------------------|------------------------------|---|------------------------------|---|--|---|---|---|---|
|                                 | 1                            | 8000 A5561  | 1                            | Sella (cod. colore E) <b>BLU</b>                      | Seat (colour code E) <b>BLUE</b>                   | Siège (code couleur E) <b>BLEU</b>                  | Sattel (Code Farbe E) <b>BLAU</b>               | Sillin (código color E) <b>AZÚL</b>                         |   |
| U                               | 2                            | 80B0 A4216  | 1                            | Portanumero<br>(cod. colore E) <b>BLU</b>             | Front number holder<br>(colour code E) <b>BLUE</b> | Portenumero<br>(code couleur E) <b>BLEU</b>         | Nummerträger<br>(Code Farbe E) <b>BLAU</b>      | Portanumero<br>(código color E) <b>AZÚL</b>                 |   |
|                                 | 3                            | 8000 A1589  | 1                            | Parafango anteriore<br>(cod. colore E) <b>GIALLO</b>  | Front fender<br>(colour code E) <b>YELLOW</b>      | Garde-boue avant<br>(code couleur E) <b>JAUNE</b>   | Vord. Kotfluegel<br>(Code Farbe E) <b>GELB</b>  | Guarda-barros delantero<br>(código color E) <b>AMARILLO</b> |   |
|                                 | 4                            | 8000 61313  | 2                            | Dado  | Nut  | Ecrou   | Mutter  | Tuerca  |   |
|                                 | 5                            | 8000 46893  | 2                            | Dado  | Nut  | Ecrou   | Mutter  | Tuerca  |   |
|                                 | 6                            | 8000 A4198  | 1                            | Rinforzo parafango ant.                               | Front mudguard reinforcement                       | Renforcement garde-boue                             | Vord. Kotfluegel Verstärkung                    | Refuerzo guardabarros del.                                  |   |
|                                 | 7                            | 8000 69149  | 1                            | Rosetta elastica                                      | Spring washer                                      | Rondelle élastique                                  | Federscheibe                                    | Arandela elástica   |   |
|                                 | 8                            | 80A0 65535  | 2                            | Vite  | Screw  | Vis   | Schraube  | Tornillo  |   |
|                                 | 9                            | 8000 A4220  | 1                            | Pannello destro<br>(cod. colore E) <b>GIALLO</b>      | R.H. panel<br>(colour code E) <b>YELLOW</b>        | Panneau, D.<br>(code couleur E) <b>JAUNE</b>        | Streifen. R.<br>(Code Farbe E) <b>GELB</b>      | Panel Derecho<br>(código color E) <b>AMARILLO</b>           |   |
|                                 | 10                           | 8000 A4219  | 1                            | Pannello sinistro<br>(cod. colore E) <b>GIALLO</b>    | L.H. panel<br>(colour code E) <b>YELLOW</b>        | Panneau, G.<br>(code couleur E) <b>JAUNE</b>        | Streifen. L.<br>(Code Farbe E) <b>GELB</b>      | Panel Izquierdo<br>(código color E) <b>AMARILLO</b>         |   |
|                                 | 11                           | 8000 62728  | 4                            | Vite  | Screw  | Vis   | Schraube  | Tornillo  |   |
| W                               | 12                           | 8000 A4214  | 1                            | Parafango posteriore<br>(cod. colore E) <b>GIALLO</b> | Rear fender<br>(colour code E) <b>YELLOW</b>       | Garde-boue arrière<br>(code couleur E) <b>JAUNE</b> | Hint. Kotfluegel<br>(Code Farbe E) <b>GELB</b>  | Guarda-barros trasero<br>(código color E) <b>AMARILLO</b>   |   |
| U                               | 12                           | 8000 A4200  | 1                            | Parafango posteriore<br>(cod. colore E) <b>GIALLO</b> | Rear fender<br>(colour code E) <b>YELLOW</b>       | Garde-boue arrière<br>(code couleur E) <b>JAUNE</b> | Hint. Kotfluegel<br>(Code Farbe E) <b>GELB</b>  | Guarda-barros trasero<br>(código color E) <b>AMARILLO</b>   |   |
|                                 | 13                           | 8000 61355  | 2                            | Dado  | Nut  | Ecrou   | Mutter  | Tuerca  |   |
|                                 | 14                           | 8000 62728  | 4                            | Vite  | Screw  | Vis   | Schraube  | Tornillo  |   |
|                                 | 15                           | 8000 69148  | 1                            | Perno   | Pin  | Pivot   | Bolzen  | Perno   |   |
|                                 | 16                           | 80B0 A4206  | 1                            | Cupolino<br>(cod. colore E) <b>BLU</b>                | Front fairing<br>(colour code E) <b>BLUE</b>       | Carenage avant<br>(code couleur E) <b>BLEU</b>      | Vord. Verkleidung<br>(Code Farbe E) <b>BLAU</b> | Cúpula delantera<br>(código color E) <b>AZÚL</b>            |   |
|                                 | 17                           | 8000 69429  | 4                            | Boccola   | Bushing  | Douille   | Buchse  | Casquillo   |   |
|                                 | 18                           | 8000 62728  | 2                            | Vite (M6x20mm)  | Screw (M6x20mm)                                    | Vis (M6x20mm)                                       | Schraube (M6x20mm)                              | Tornillo (M6x20mm)  |   |
|                                 | 19                           | 8000 62727  | 2                            | Vite  | Screw  | Vis   | Schraube  | Tornillo  |   |
|                                 | 20                           | 8000 69429  | 2                            | Boccola   | Bushing  | Douille   | Buchse  | Casquillo   |   |
|                                 | 21                           | 8000 69429  | 4                            | Boccola   | Bushing  | Douille   | Buchse  | Casquillo   |   |
|                                 | 22                           | 8000 69429  | 2                            | Boccola   | Bushing  | Douille   | Buchse  | Casquillo   |   |
|                                 | 23                           | 8000 48814  | 4                            | Rosetta   | Washer   | Rondelle  | Scheibe   | Arandela  |   |





WR 250 /2006  
WR 250 U.S.A. /2006

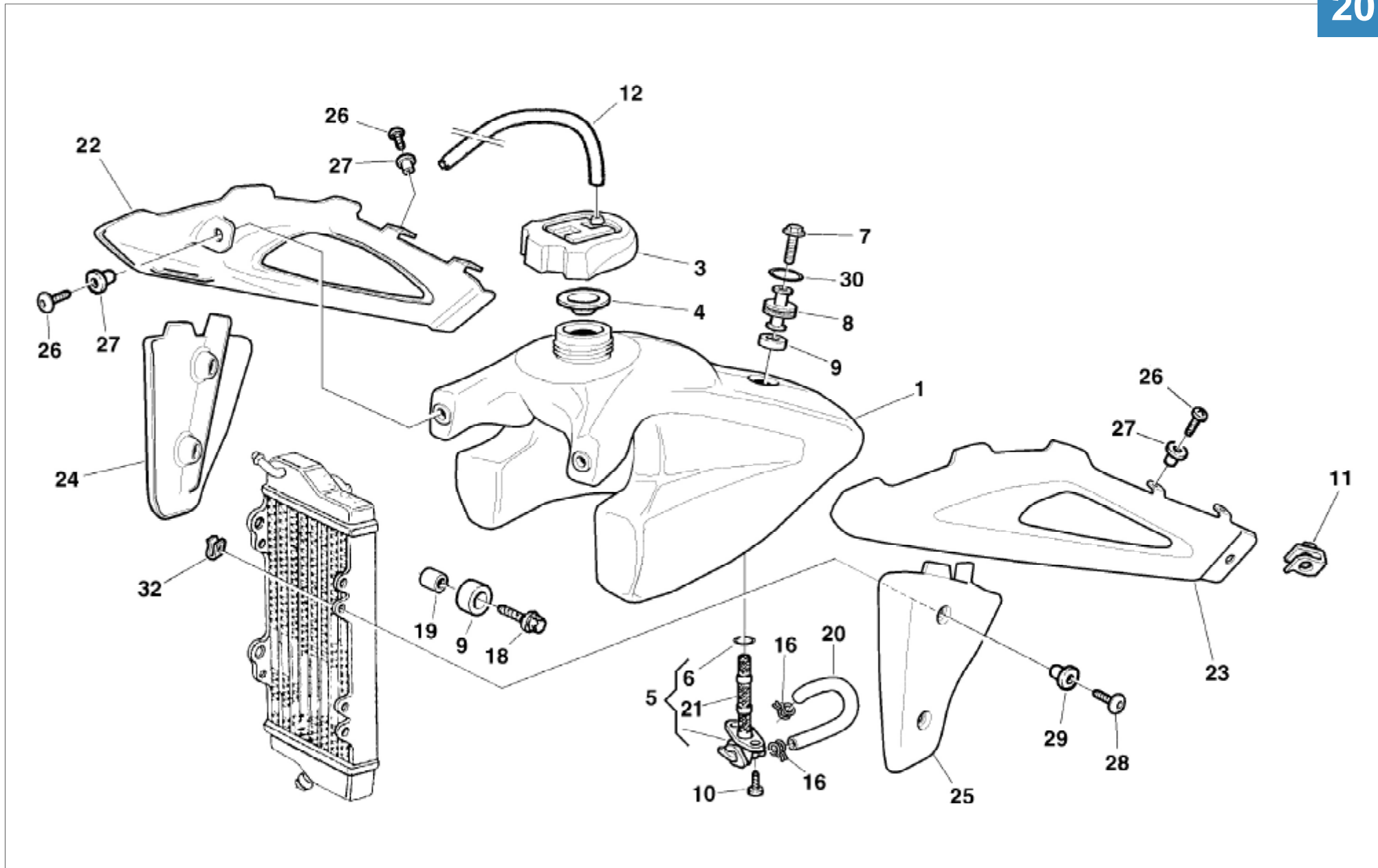
TAVOLA  
DRAWING  
TABLE  
BILD  
TABLA

19

PANNELLI, PARAFANGHI, SELLA - PANEL, FENDERS, SEAT  
PANNEAU, GARDE-BOUES, SIEGE - STREIFEN, KOTFLUGEL, SATTEL  
PANELO, GUARDABARROS, SILLIN

| Note<br>Notes<br>Notas | Pos.<br>No.<br>Index<br>Pos. | N. Cod.<br>Code No.<br>Nr. Code<br>Code Nr<br>N. Cod. | Q.tà<br>Q.ty<br>Q.te<br>M.ge<br>C.ad | DENOMINAZIONE                                    | NAME   | DESIGNATION                                      | BESHREIBUNG                                     | DENOMINACION   | Validità<br>Validity<br>Validité<br>Gültig<br>Validez |
|------------------------|------------------------------|---|--------------------------------------|--|--|--|---|--|---|
|                        | 24                           | 8000 A5562  | 1                                    | Rivestimento sella<br>(cod. colore E) <b>BLU</b> | Saddle covering<br>(colour code E) <b>BLUE</b> | Revetement selle<br>(code couleur E) <b>BLEU</b> | Sattelverkleidung<br>(Code Farbe E) <b>BLAU</b> | Revestimiento sillin<br>(código color E) <b>AZÚL</b> |   |
| U                      | 25                           | 8000 A4609  | 1                                    | Piastrina  | Plate  | Plaque   | Platte  | Placa  |   |
| U                      | 26                           | 8000 69429  | 1                                    | Boccola  | Bushing  | Douille  | Buchse  | Casquillo  |   |
| U                      | 27                           | 8E00 67997  | 1                                    | Vite   | Screw  | Vis  | Schraube  | Tornillo   |   |
| U                      | 28                           | 8000 46893  | 1                                    | Dado   | Nut  | Ecrou  | Mutter  | Tuerca   |   |
| U                      | 29                           | 8000 62726  | 3                                    | Vite   | Screw  | Vis  | Schraube  | Tornillo   |   |
| U                      | 30                           | 8000 A4607  | 2                                    | Attacco portanumero                              | Spacer   | Entretoise                                       | Distanzstück                                    | Separadòr  |   |
| U                      | 31                           | 8000 A4610  | 1                                    | Guidafilo  | Cable guide                                    | Passe-cable                                      | Kabelführung                                    | Prensa-cable   |   |
| W                      | 32                           | 8000 62726  | 2                                    | Vite (M6x14mm)                                   | Screw (M6x14mm)                                | Vis (M6x14mm)                                    | Schraube (M6x14mm)                              | Tornillo (M6x14mm)                                   |   |
| W                      | 33                           | 8000 45495  | 2                                    | Boccola  | Bushing  | Douille  | Buchse  | Casquillo  |   |
|                        | 34                           | 8661 0191A  | 1                                    | Tampone  | Pad  | Tampon   | Stopfen   | TampónTampón   |   |
| U                      | 35                           | 8000 62728  | 1                                    | Vite   | Screw  | Vis  | Schraube  | Tornillo   |   |
| W                      | 37                           | 8000 72494  | 1                                    | Molletta fiss. cavo ind. post. dx                | Clip (rear blinker cable)                      | Ressort (cable clignotant)                       | Feder (Blinkerkabel)                            | Muelle (cable intermitente)                          |   |
|                        | 38                           | 8000 A4875  | 1                                    | Protezione                                       | Guard  | Protection                                       | Schutz  | Protección   |   |
|                        | 39                           | 62N1 15548  | 2                                    | Rosetta  | Washer   | Rondelle   | Scheibe   | Arandela   |   |
|                        | 40                           | 8000 A0864  | 1                                    | Anello   | Ring   | Anneau   | Ring  | Anillo   |   |
|                        | 41                           | 8A00 37283  | 2                                    | Vite   | Screw  | Vis  | Schraube  | Tornillo   |   |
| W                      | 42                           | 8000 88602  | 4                                    | Elastico   | Elastic band                                   | Elastique  | Elastisch                                       | Elàstico   |   |
| W                      | 43                           | 8000 73834  | 1                                    | Catadiottro                                      | Reflector                                      | Catadioptrique                                   | Ruckstrahler                                    | Catafaros  |   |
| W                      | 44                           | 8000 40717  | 2                                    | Dado   | Nut  | Ecrou  | Mutter  | Tuerca   |   |
| W                      | 45                           | 62N1 15547  | 2                                    | Rosetta  | Washer   | Rondelle   | Scheibe   | Arandela   |   |
| W                      | 46                           | 8000 94595  | 1                                    | Portatarga                                       | Licence plate holder                           | Portebalai                                       | Schildträger                                    | Portamatrícula                                       |   |
| W                      | 47                           | 8000 62727  | 2                                    | Vite   | Screw  | Vis  | Schraube  | Tornillo   |   |
| W                      | 48                           | 8000 56539  | 2                                    | Vite   | Screw  | Vis  | Schraube  | Tornillo   |   |
| W                      | 49                           | 8000 44240  | 2                                    | Dado   | Nut  | Ecrou  | Mutter  | Tuerca   |   |
| RW                     | 50                           | 8000 94342  | 1                                    | Paraspruzzi                                      | Rear end                                       | Terminal   | Hinterkiff                                      | Para rociada   |   |







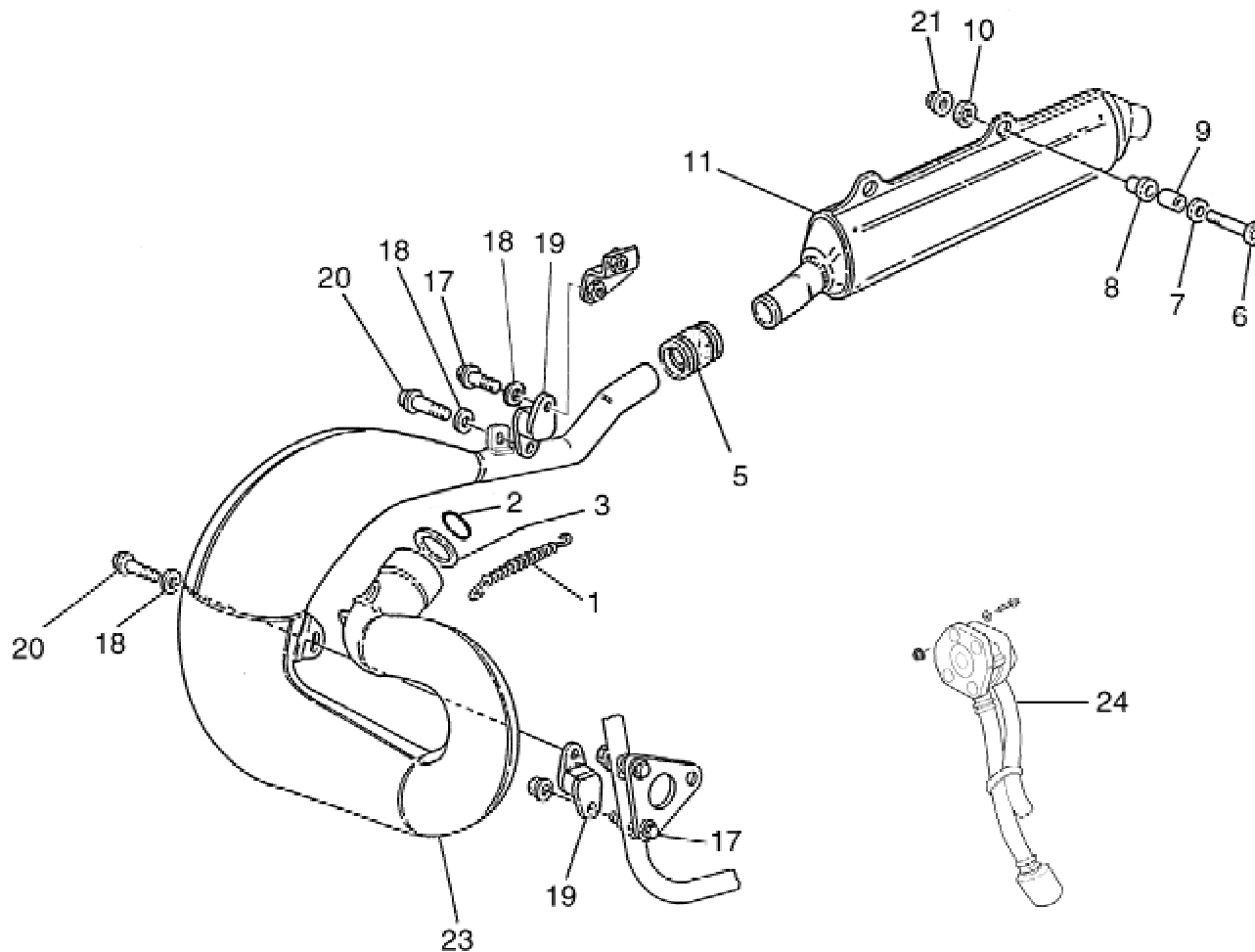
WR 250 /2006  
WR 250 U.S.A. /2006

TAVOLA  
DRAWING  
TABLE  
BILD  
TABLA

20

SERBATOIO CARBURANTE, CONVOGLIATORI - GAS TANK, PANEL -  
RESERVOIR CARBURANT, FLANC - KRAFTSTOFFBEHALTER, FLANKE -  
DEPOSITO GASOLINA, LATERAL

| Note<br>Notes<br>Notas | Pos.<br>No.<br>Index<br>Pos. | N. Cod.<br>Code No.<br>Nr. Code<br>Code Nr<br>N. Cod. | Q.tà<br>Q.ty<br>Q.te<br>M.ge<br>C.ad | DENOMINAZIONE                                  | NAME   | DESIGNATION                              | BESCHREIBUNG                            | DENOMINACION                               | Validità<br>Validity<br>Validité<br>Gültig<br>Validez |
|------------------------|------------------------------|---|--------------------------------------|--|--|--|---|--|---|
|                        | 1                            | 8000 A5507  | 1                                    | Serbatoio carb. (l 9,5)                        | Fuel tank (l 9,5)                            | Réservoir carb. (l 9,5)                  | Tank (l 9,5)                            | Dep. gasolina (l 9,5)                      |   |
|                        | 3                            | 8000 A4563  | 1                                    | Tappo  | Plug   | Bouchon                                  | Verschluss                              | Tapón                                      |   |
|                        | 4                            | 8000 A4562  | 1                                    | Guarnizione                                    | Gasket                                       | Garniture                                | Dichtung                                | Junta                                      |   |
|                        | 5                            | 8000 43592  | 1                                    | Rubinetto completo                             | Cock assy                                    | Robinet compl.                           | Kraftstoffahn, Kpl.                     | Llave de paso compl.                       |   |
|                        | 6                            | 8000 01199  | 1                                    | Anello OR                                      | O Ring                                       | Bague OR                                 | O-Ring                                  | Anillo OR                                  |   |
|                        | 7                            | 8B00 67545  | 1                                    | Vite (M6x55 mm)                                | Screw (M6x55 mm)                             | Vis (M6x55 mm)                           | Schraube (M6x55 mm)                     | Tornillo (M6x55 mm)                        |   |
|                        | 8                            | 8B00 A0702  | 1                                    | Distanziale (46 mm)                            | Spacer (46 mm)                               | Entretoise (46 mm)                       | Distanzstück (46 mm)                    | Separador (46 mm)                          |   |
|                        | 9                            | 8000 A0528  | 1                                    | Tampone  | Pad  | Tampon                                   | Stopfen                                 | Tampón                                     |   |
|                        | 10                           | 8000 37745  | 2                                    | Vite   | Screw  | Vis                                      | Schraube                                | Tornillo                                   |   |
|                        | 11                           | 8000 46893  | 2                                    | Dado   | Nut  | Ecrou                                    | Mutter                                  | Tuerca                                     |   |
|                        | 12                           | 8T00 68873  | 1                                    | Condotto benzina (L=300 mm)                    | Pipe (L=300 mm)                              | Tuyau (L=300 mm)                         | Rohr (L=300 mm)                         | Tube (L=300 mm)                            |   |
|                        | 16                           | 80A0 42349  | 2                                    | Fascetta                                       | Split ring                                   | Anneau ressort                           | Sprengring                              | Anillo elástico                            |   |
|                        | 18                           | 60N1 02510  | 1                                    | Vite   | Screw  | Vis                                      | Schraube                                | Tornillo                                   |   |
|                        | 19                           | 8000 A0680  | 2                                    | Distanziale                                    | Spacer                                       | Entretoise                               | Distanzstück                            | Separador                                  |   |
|                        | 20                           | 8D00 94010  | 1                                    | Condotto benzina (L=135 mm)                    | Pipe (L=135 mm)                              | Tuyau (L=135 mm)                         | Rohr (L=135 mm)                         | Tube (L=135 mm)                            |   |
|                        | 21                           | 8000 38748  | 1                                    | Filtro benzina                                 | Fuel filter                                  | Filtre essence                           | Benzinfilter                            | Filtro gasolina                            |   |
|                        | 22                           | 80B0 A4236  | 1                                    | Convogliatore DX<br>(cod. colore E) <b>BLU</b> | R. side panel<br>(colour code E) <b>BLUE</b> | Flanc D.<br>(code couleur E) <b>BLEU</b> | Flanke R.<br>(Code Farbe E) <b>BLAU</b> | Lateral D.<br>(código color E) <b>AZÚL</b> |   |
|                        | 23                           | 80B0 A4235  | 1                                    | Convogliatore SX<br>(cod. colore E) <b>BLU</b> | L. side panel<br>(colour code E) <b>BLUE</b> | Flanc G.<br>(code couleur E) <b>BLEU</b> | Flanke L.<br>(Code Farbe E) <b>BLAU</b> | Lateral l.<br>(código color E) <b>AZÚL</b> |   |
|                        | 24                           | 8000 A5978  | 1                                    | Protezione Dx                                  | R.H. guard                                   | Protection D.                            | Schutz Rechte                           | Protección derecha                         |   |
|                        | 25                           | 8000 A5977  | 1                                    | Protezione Sx                                  | L.H. guard                                   | Protection G.                            | Schutz Linke                            | Protección izquierda                       |   |
|                        | 26                           | 8000 36467  | 8                                    | Vite (M6x10 mm)                                | Screw (M6x10 mm)                             | Vis (M6x10 mm)                           | Schraube (M6x10 mm)                     | Tornillo (M6x10 mm)                        |   |
|                        | 27                           | 8000 45495  | 8                                    | Bussola  | Bushing                                      | Douille                                  | Buchse                                  | Manguito                                   |   |
|                        | 28                           | 8000 62727  | 4                                    | Vite (M6x16 mm)                                | Screw (M6x16 mm)                             | Vis (M6x16 mm)                           | Schraube (M6x16 mm)                     | Tornillo (M6x16 mm)                        |   |
|                        | 29                           | 8000 69429  | 4                                    | Bussola  | Bushing                                      | Douille                                  | Buchse                                  | Manguito                                   |   |
|                        | 30                           | 8000 28929  | 1                                    | Anello OR                                      | O Ring                                       | Bague OR                                 | O-Ring                                  | Anillo OR                                  |   |
|                        | 32                           | 8000 60873  | 4                                    | Dado a graffetta                               | Nut  | Ecrou                                    | Mutter                                  | Tuerca                                     |   |





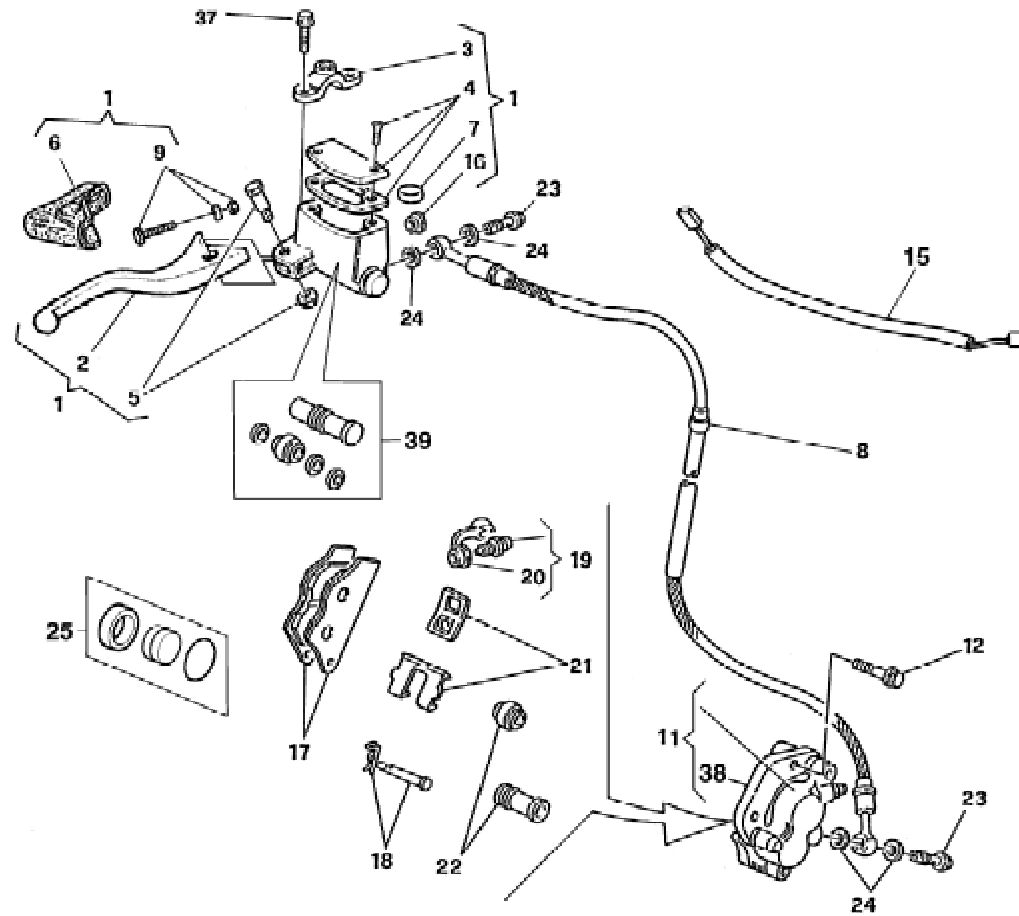
WR 250 /2006  
WR 250 U.S.A. /2006

TAVOLA  
DRAWING  
TABLE  
BILD  
TABLA

21

SCARICO- EXHAUST SYSTEM  
TUYAU D'ECHAPPEMENT - AUSPUFFROHR  
TUBO DE ESCAPE

| Note<br>Notes<br>Notes<br>Marke<br>Notas | Pos.<br>No.<br>N.<br>Index<br>Pos. | N. Cod.<br>Code No.<br>Nr. Code<br>Code Nr<br>N. Cod. | Q.tà<br>Q.ty<br>Q.te<br>M.ge<br>C.ad | DENOMINAZIONE                   | NAME                         | DESIGNATION                     | BESHREIBUNG                 | DENOMINACION                   | Validità<br>Validity<br>Validité<br>Gultig<br>Validez |
|--|------------------------------------|---|--------------------------------------|---------------------------------|------------------------------|---------------------------------|-----------------------------|--------------------------------|---|
|  | 1                                  | 8000 62341  | 2                                    | Molla                           | Spring                       | Ressort                         | Feder                       | Resorte                        |   |
|  | 2                                  | 8A00 31970  | 1                                    | Anello OR                       | O Ring                       | Bague OR                        | O-Ring                      | Anillo OR                      |   |
|  | 3                                  | 8A00 73541  | 1                                    | Rosetta                         | Washer                       | Rondelle                        | Scheibe                     | Arandela                       |   |
|  | 5                                  | 8000 92788  | 1                                    | Gommino                         | Rubber pad                   | Pièce caoutchouc                | Gummstück                   | Junta de goma                  |   |
|  | 6                                  | 8000 62730  | 2                                    | Vite                            | Screw                        | Vis                             | Schraube                    | Tornillo                       |   |
|  | 7                                  | 1513 74301  | 2                                    | Rosetta                         | Washer                       | Rondelle                        | Scheibe                     | Arandela                       |   |
|  | 8                                  | 1514 10702  | 2                                    | Gommino                         | Rubber pad                   | Pièce caoutchouc                | Gummstück                   | Junta de goma                  |   |
|  | 9                                  | 8C00 70379  | 2                                    | Distanziale                     | Spacer                       | Entretoise                      | Distanzstück                | Separador                      |   |
|  | 10                                 | 1513 41401  | 2                                    | Gommino                         | Rubber pad                   | Pièce caoutchouc                | Gummstück                   | Junta de goma                  |   |
| <b>W</b>                                 | 11                                 | 8000 93009  | 1                                    | Silenziatore completo           | Exhaust silencer             | Silencieux d'échappement        | Schalldämpfer               | Silenciador de escape          |   |
| <b>U</b>                                 | 11                                 | 8000 A0491  | 1                                    | Silenziatore completo           | Exhaust silencer             | Silencieux d'échappement        | Schalldämpfer               | Silenciador de escape          |   |
|  | 17                                 | 8000 62726  | 2                                    | Vite                            | Screw                        | Vis                             | Schraube                    | Tornillo                       |   |
|  | 18                                 | 8000 45499  | 4                                    | Rosetta piana                   | Washer                       | Rondelle                        | Scheibe                     | Arandela                       |   |
|  | 19                                 | 8000 69113  | 2                                    | Antivibrante                    | Silent-block                 | Antivibration                   | Schwingungsdämpfer          | Anti-vibrador                  |   |
|  | 20                                 | 8000 62725  | 2                                    | Vite                            | Screw                        | Vis                             | Schraube                    | Tornillo                       |   |
|  | 21                                 | 8000 44240  | 2                                    | Dado                            | Nut                          | Ecrou                           | Mutter                      | Tuerca                         |   |
| <b>W</b>                                 | 23                                 | 8000 A5865  | 1                                    | Tubo di scarico                 | Exhaust pipe                 | Tuyau d'échapp.                 | Auspuffrohr                 | Tubo de escape                 |   |
| <b>U</b>                                 | 23                                 | 8B00 A0144  | 1                                    | Tubo di scarico                 | Exhaust pipe                 | Tuyau d'échapp.                 | Auspuffrohr                 | Tubo de escape                 |   |
| <b>W</b>                                 | 23                                 | 8A00 A0144  | 1                                    | Tubo di scarico<br>(Full Power) | Exhaust pipe<br>(Full Power) | Tuyau d'échapp.<br>(Full Power) | Auspuffrohr<br>(Full Power) | Tubo de escape<br>(Full Power) |   |
| <b>W</b>                                 | 24                                 | 8000 A6643  | 1                                    | Valvola aria secondaria         | Secondary air valve          | Soupape air secondaire          | Sekundäres Luftventil       | Válvula aire secundario        |   |





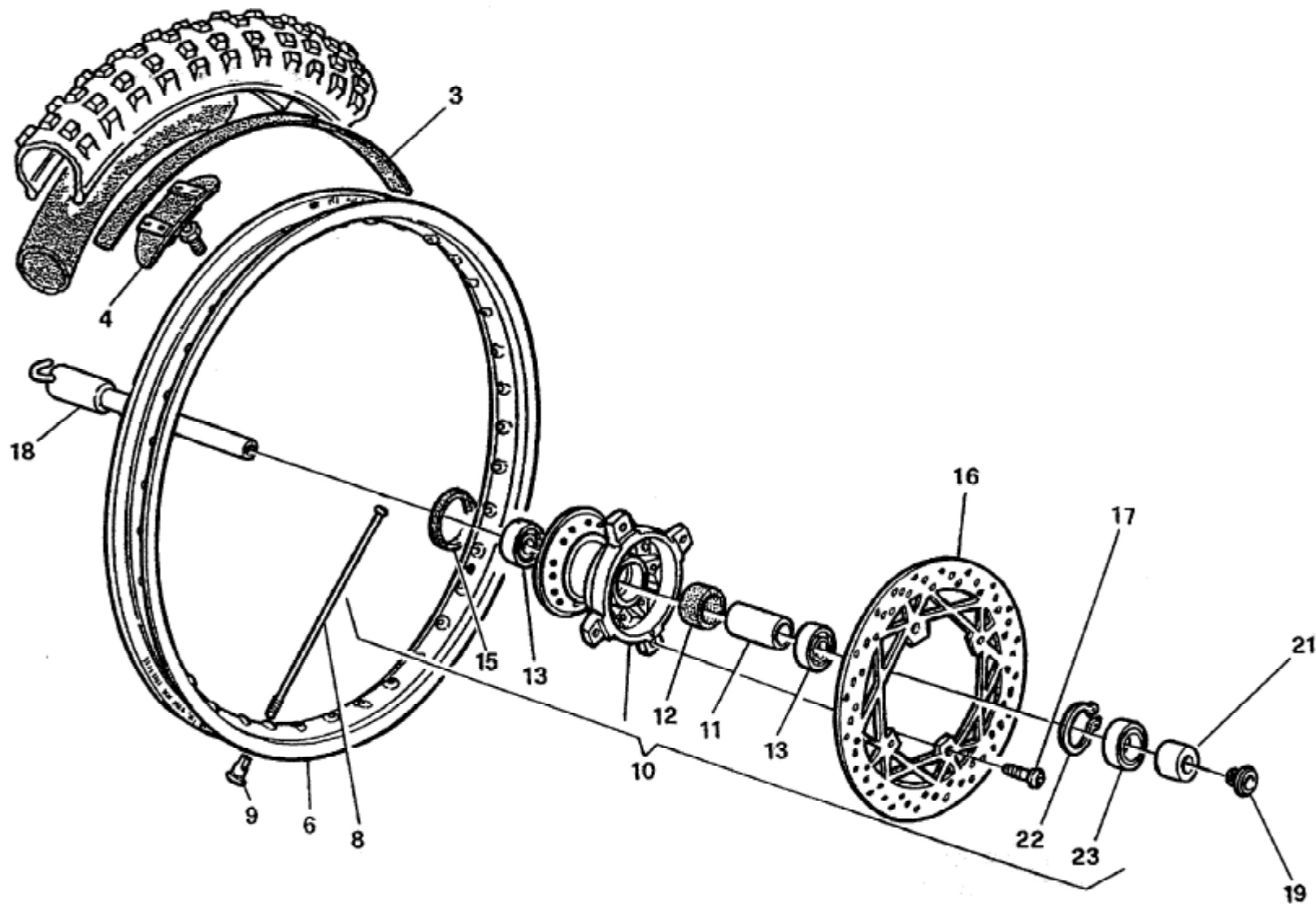
WR 250 /2006  
WR 250 U.S.A. /2006

TAVOLA  
DRAWING  
TABLE  
BILD  
TABLA

22

FRENO IDRAULICO ANTERIORE - FRONT HYDRAULIC BRAKE  
FREIN HYDRAULIQUE AVANT - VORDERBREMSE  
FRENO HIDRAULICO DELANTERO

| Note<br>Notes<br>Marke<br>Notas | Pos.<br>No.<br>N.<br>Index<br>Pos. | N. Cod.<br>Code No.<br>Nr. Code<br>Code Nr<br>N. Cod. | Q.tà<br>Q.ty<br>Q.te<br>M.ge<br>C.ad | DENOMINAZIONE             | NAME                   | DESIGNATION              | BESHREIBUNG         | DENOMINACION                 | Validità<br>Validity<br>Validité<br>Gültig<br>Validez |
|---------------------------------|------------------------------------|---|--------------------------------------|---------------------------|------------------------|--------------------------|---------------------|------------------------------|---|
| <b>W</b>                        | 1                                  | 8000 A4552  | 1                                    | Pompa comando freno ant.  | Brake pump             | Pompe frein              | Bremspumpe          | Bomba freno                  |   |
| <b>U</b>                        | 1                                  | 8000 96831  | 1                                    | Pompa comando freno ant.  | Brake pump             | Pompe frein              | Bremspumpe          | Bomba freno                  |   |
| <b>W</b>                        | 2                                  | 8000 A4564  | 1                                    | Leva                      | Lever                  | Levier                   | Hebel               | Palanca                      |   |
| <b>U</b>                        | 2                                  | 8000 96830  | 1                                    | Leva                      | Lever                  | Levier                   | Hebel               | Palanca                      |   |
| <b>W</b>                        | 3                                  | 8000 A4568  | 1                                    | Cavallotto                | U-bolt                 | Cavalier                 | Bügelbolzen         | Caballette                   |   |
| <b>U</b>                        | 3                                  | 8000 94125  | 1                                    | Cavallotto                | U-bolt                 | Cavalier                 | Bügelbolzen         | Caballette                   |   |
|                                 | 4                                  | 8000 94126  | 1                                    | Kit tappo                 | Plug kit               | Bouchon kit              | Verschluss Gruppe   | Kit tapón                    |   |
|                                 | 5                                  | 8000 94127  | 1                                    | Perno                     | Pin                    | Pivot                    | Bolzen              | Perno                        |   |
|                                 | 6                                  | 8000 94128  | 1                                    | Cappuccio                 | Cap                    | Capuchon                 | Kappe               | Capuchon                     |   |
|                                 | 7                                  | 8000 79099  | 1                                    | Antiemulsione             | Antiemulsion           | Antiemulsion             | Eulsionwidriger     | Antiemulsion                 |   |
| <b>W</b>                        | 8                                  | 8000 A6242  | 1                                    | Tubo mandata olio         | Pipe                   | Tuyau                    | Rohr                | Tubo                         |   |
| <b>U</b>                        | 8                                  | 8000 A0600  | 1                                    | Tubo mandata olio         | Pipe                   | Tuyau                    | Rohr                | Tubo                         |   |
| <b>W</b>                        | 9                                  | 8000 A4569  | 1                                    | Regolazione               | Adjuster               | Registre                 | Regler              | Regulizador                  |   |
| <b>U</b>                        | 9                                  | 8000 A0927  | 1                                    | Regolazione               | Adjuster               | Registre                 | Regler              | Regulizador                  |   |
|                                 | 11                                 | 8000 99674  | 1                                    | Pinza freno               | Brake caliper          | Etrier frein             | Bremssattel         | Pinza                        |   |
|                                 | 12                                 | 8000 62733  | 1                                    | Vite superiore (M8x35 mm) | Upper screw (M8x35 mm) | Vis superieur (M8x35 mm) | Schraube (M8x35 mm) | Tornillo superior (M8x35 mm) |   |
|                                 | 12                                 | 8A00 62733  | 1                                    | Vite inferiore (M8x40 mm) | Lower screw (M8x40 mm) | Vis inferieur (M8x40 mm) | Schraube (M8x40 mm) | Tornillo inferior (M8x40 mm) |   |
| <b>U</b>                        | 13                                 | 8000 72022  | 1                                    | Piastrina di ritegno      | Plate                  | Plaque                   | Platte              | Placa                        |   |
| <b>XW</b>                       | 15                                 | 8000 A0929  | 1                                    | Interruttore stop         | Stop switch            | Interrupteur stop        | Stopschalter        | Interruptor stop             |   |
|                                 | 16                                 | 8000 49654  | 1                                    | Oblò                      | Inspection plug        | Capuchon de inspection   | Stopfen             | Portilla                     |   |
|                                 | 17                                 | 8000 96934  | 1                                    | Coppia pastiglie          | Pads pair              | Paire plaquettes         | Bremsbelagpaar      | Pareja pastillas             |   |
|                                 | 18                                 | 8000 A0932  | 1                                    | Perno                     | Pin                    | Pivot                    | Bolzen              | Perno                        |   |
|                                 | 19                                 | 8000 A0931  | 1                                    | Spurgo                    | Spurgo                 | Drain                    | Entleerung          | Purga                        |   |
|                                 | 20                                 | 8000 53259  | 1                                    | Parapolvere               | Boots                  | Para-poudre              | Schutzhaube         | Para-polvo                   |   |
|                                 | 21                                 | 8000 79065  | 1                                    | Molla-lamierino           | Spring-steel clip      | Ressort                  | Feder               | Rresorte                     |   |
|                                 | 22                                 | 8000 79066  | 1                                    | Cuffie                    | Boots                  | Poussiers                | haube               | Gorro                        |   |
|                                 | 23                                 | 8000 57155  | 2                                    | Vite                      | Screw                  | Vis                      | Schraube            | Tornillo                     |   |
|                                 | 24                                 | 8000 21480  | 4                                    | Rosetta                   | Washer                 | Rondell'e                | Scheibe             | Arandela                     |   |
|                                 | 25                                 | 8000 A0930  | 1                                    | Pistone                   | Piston                 | Piston                   | Kolben              | Pistón                       |   |
|                                 | 37                                 | 8000 62729  | 2                                    | Vite                      | Screw                  | Vis                      | Schraube            | Tornillo                     |   |
|                                 | 38                                 | 8000 99859  | 1                                    | Supporto                  | Holder                 | Support                  | Halterung           | Soporte                      |   |
| <b>W</b>                        | 39                                 | 8000 A4570  | 1                                    | Flottante                 | Pin                    | Pivot                    | Bolzen              | Perno                        |   |
| <b>U</b>                        | 39                                 | 8000 A1137  | 1                                    | Flottante                 | Pin                    | Pivot                    | Bolzen              | Perno                        |   |





WR 250 /2006  
WR 250 U.S.A. /2006

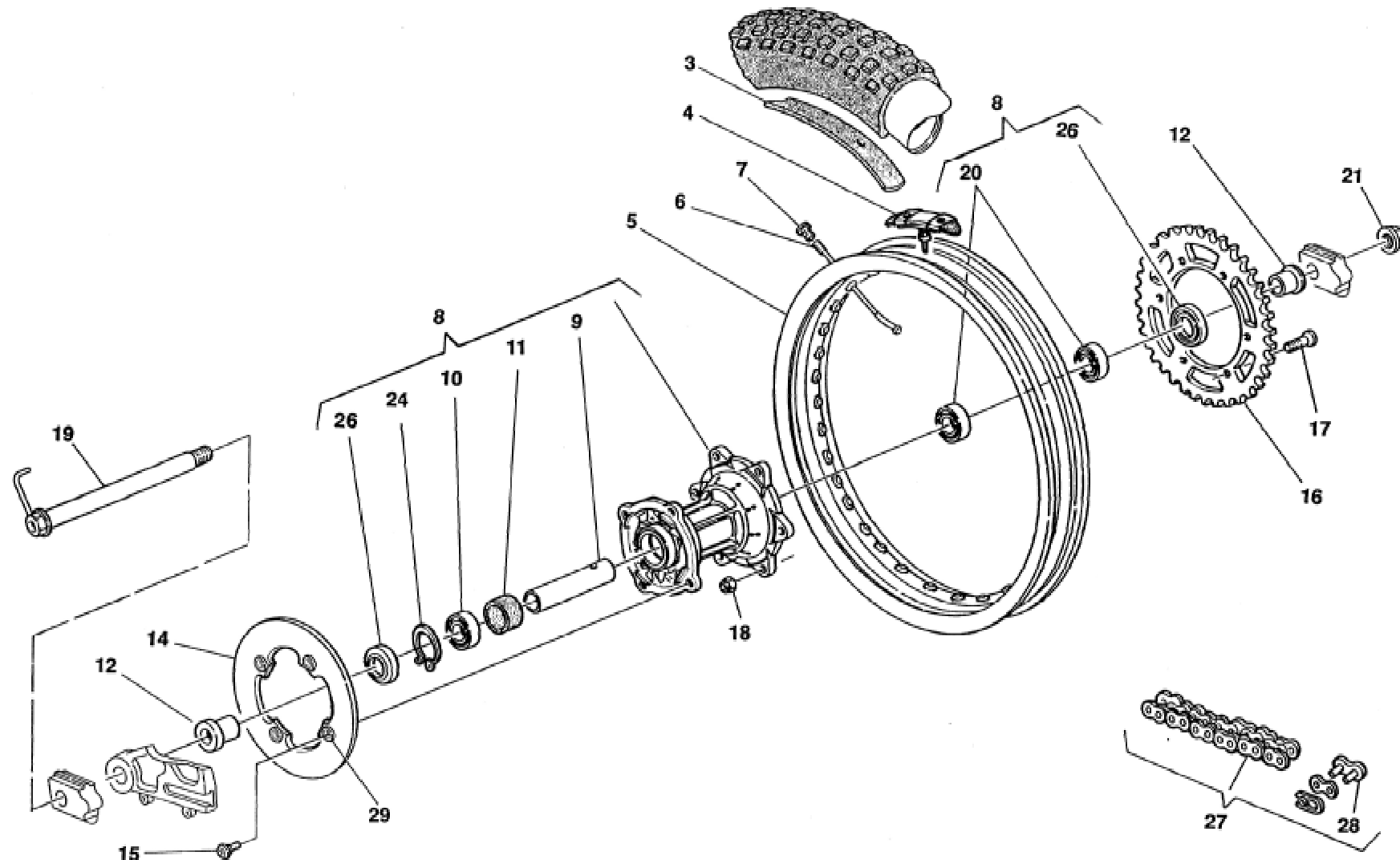
TAVOLA  
DRAWING  
TABLE  
BILD  
TABLA

22A

RUOTA ANTERIORE - FRONT WHEEL  
ROUE AV. - VORTERRAD  
RUEDA DELANTERA

| Note<br>Notes<br>Marke<br>Notas | Pos.<br>No.<br>N.<br>Index<br>Pos. | N. Cod.<br>Code No.<br>Nr. Code<br>Code Nr<br>N. Cod. | Q.tà<br>Q.ty<br>Q.te<br>M.ge<br>C.ad | DENOMINAZIONE                        | NAME                        | DESIGNATION                          | BESHREIBUNG                     | DENOMINACION                          | Validità<br>Validity<br>Validité<br>Gültig<br>Validez |
|---------------------------------|------------------------------------|---|--------------------------------------|--------------------------------------|-----------------------------|--------------------------------------|---------------------------------|---------------------------------------|---|
|                                 | 3                                  | 8000 13346  | 1                                    | Fascia copriraggi                    | Rim strip                   | Bande                                | Band                            | Banda                                 |   |
|                                 | 4                                  | 8000 49036  | 1                                    | Staffa fermacopertone                | Bracket                     | Etrier                               | Buegel                          | Brida                                 |   |
|                                 | 6                                  | 8A00 53504  | 1                                    | Cerchio (1,6x21")                    | Rim (1,6x21")               | Jante (1,6x21")                      | Felge (1,6x21")                 | Llanta (1,6x21")                      |   |
|                                 | 8                                  | 8000 A0080  | 36                                   | Raggio                               | Spoke                       | Bras                                 | Speiche                         | Radio                                 |   |
|                                 | 9                                  | 8000 A0081  | 36                                   | Nipplo                               | Nipple                      | Nipple                               | Nippel                          | Nippel                                |   |
|                                 | 10                                 | 8000 96838  | 1                                    | Mozzo completo                       | Hub assy                    | Moyeau compl.                        | Radnabe, Kpl.                   | Cubo compl.                           |   |
|                                 | 11                                 | 8000 96928  | 1                                    | Distanziale                          | Spacer                      | Entretoise                           | Distanzstück                    | Separador                             |   |
|                                 | 12                                 | 8000 92797  | 1                                    | Portadistanziale                     | Spacer holder               | Porte-entretoise                     | Abstandstückhalter              | Porta-distancial                      |   |
|                                 | 13                                 | 8000 84938  | 2                                    | Cuscinetto a sfere<br>(ø25xø42x9 mm) | Ball bearing (ø25xø42x9 mm) | Roulement à billes<br>(ø25xø42x9 mm) | Kugellager (ø25xø42x9 mm)       | Cojinete de bolas<br>(ø25xø42x9 mm)   |   |
|                                 | 15                                 | 8A00 92986  | 1                                    | Anello di tenuta<br>(ø28xø50x5 mm)   | Seal ring (ø28xø50x5 mm)    | Bague d'étanchéité<br>(ø28xø50x5 mm) | Dichtungsring (ø28xø50x5 mm)    | Anillo de retención<br>(ø28xø50x5 mm) |   |
|                                 | 16                                 | 8000 99632  | 1                                    | Disco freno (ø260 mm)                | Brake disc (ø260 mm)        | Disque frein (ø260 mm)               | Bremsscheibe (ø260 mm)          | Disco freno (ø260 mm)                 |   |
|                                 | 17                                 | 8A00 55241  | 4                                    | Vite                                 | Screw                       | Vis                                  | Schraube                        | Tornillo                              |   |
|                                 | 18                                 | 8000 A2785  | 1                                    | Perno ruota                          | Pin                         | Pivot                                | Bolzen                          | Perno rueda                           |   |
|                                 | 19                                 | 8000 96933  | 1                                    | Vite                                 | Screw                       | Vis                                  | Schraube                        | Tornillo                              |   |
|                                 | 21                                 | 8000 96930  | 1                                    | Distanziale                          | Spacer                      | Entretoise                           | Distanzstück                    | Separador                             |   |
|                                 | 22                                 | 66N0 21270  | 1                                    | Anello SEEGER                        | SEEGER ring                 | Anneau SEEGER                        | Ring SEEGER                     | Anillo SEEGER                         |   |
|                                 | 23                                 | 8000 22966  | 1                                    | Anello di tenuta<br>(ø32xø42x7 mm)   | Seal ring (ø32xø42x7 mm)    | Bague d'étanchéité<br>(ø32xø42x7 mm) | Dichtungsring<br>(ø32xø42x7 mm) | Anillo de retención<br>(ø32xø42x7 mm) |   |







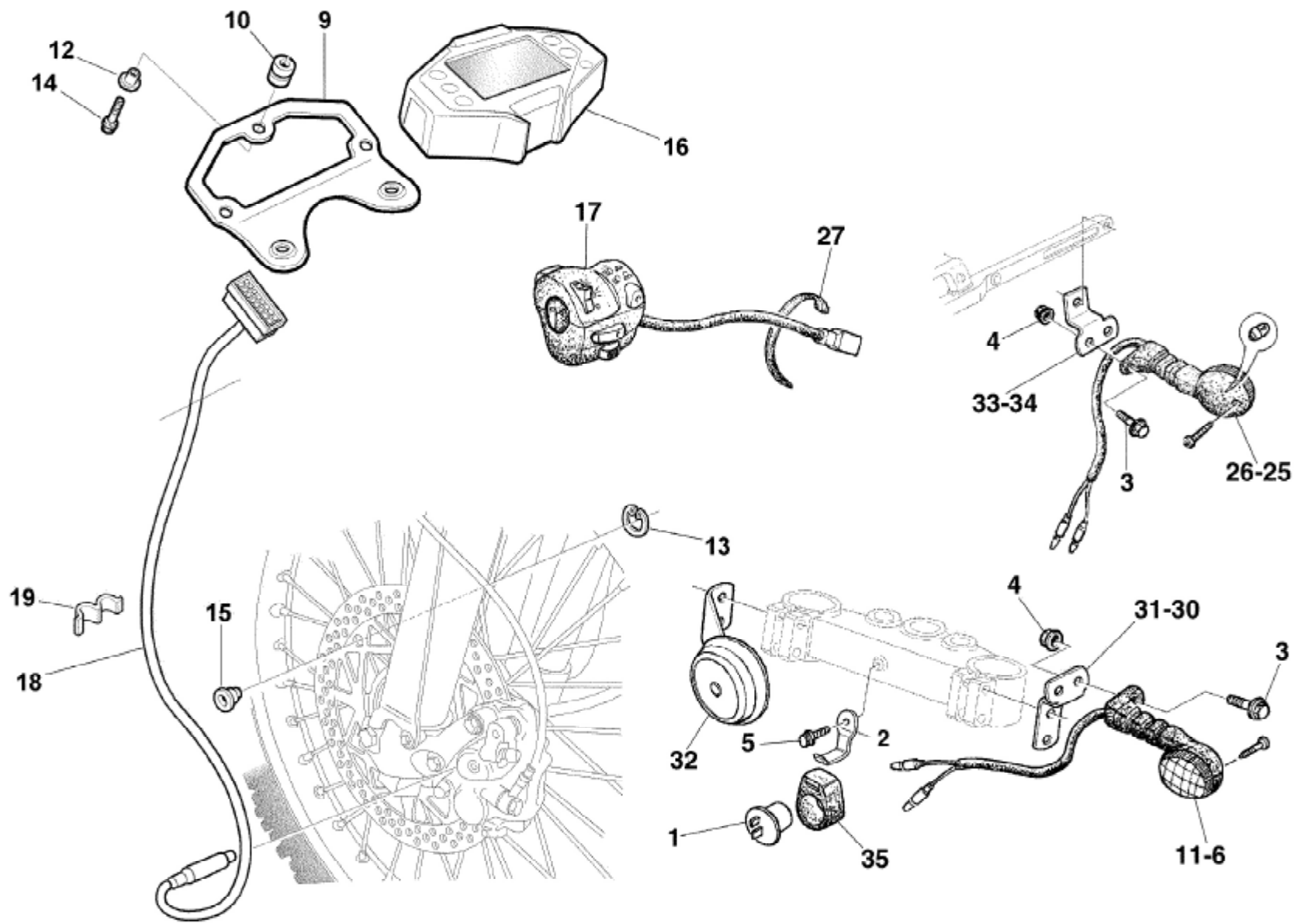
WR 250 /2006  
WR 250 U.S.A. /2006

TAVOLA  
DRAWING  
TABLE  
BILD  
TABLA

23

RUOTA POSTERIORE - REAR WHEEL  
ROUE ARRIERE - HINTERRAD  
RUEDA TRASERA

| Note<br>Notes<br>Notas | Pos.<br>No.<br>Index<br>Pos. | N. Cod.<br>Code No.<br>Nr. Code<br>Code Nr<br>N. Cod. | Q.tà<br>Q.ty<br>Q.te<br>M.ge<br>C.ad | DENOMINAZIONE                      | NAME                      | DESIGNATION                          | BESCHREIBUNG                    | DENOMINACION                          | Validità<br>Validity<br>Validité<br>Gültig<br>Validez |
|------------------------|------------------------------|---|--------------------------------------|------------------------------------|---------------------------|--------------------------------------|---------------------------------|---------------------------------------|---|
|                        | 3                            | 8000 01688  | 1                                    | Fascia copriraggi                  | Rim strip                 | Bande                                | Band                            | Banda                                 |   |
|                        | 4                            | 8000 54073  | 1                                    | Staffa fermacopertone              | Bracket                   | Etrier                               | Buegel                          | Brida                                 |   |
|                        | 5                            | 8A00 55860  | 1                                    | Cerchio (2,15 x 18")               | Rim (2,15 x 18")          | Jante (2,15 x 18")                   | Felge (2,15 x 18")              | Llanta (2,15 x 18")                   |   |
|                        | 6                            | 8000 A0085  | 36                                   | Raggio                             | Spoke                     | Bras                                 | Speiche                         | Radio                                 |   |
|                        | 7                            | 8000 A0086  | 36                                   | Nipplo                             | Nipple                    | Nipple                               | Nippel                          | Nipple                                |   |
|                        | 8                            | 8000 96937  | 1                                    | Mozzo completo                     | Hub assy                  | Moyeau compl.                        | Radnabe, Kpl.                   | Cubo compl.                           |   |
|                        | 9                            | 8000 92414  | 1                                    | Distanziale                        | Spacer                    | Entretoise                           | Distanzstück                    | Separador                             |   |
|                        | 10                           | 8B00 26846  | 1                                    | Cuscinetto (ø25xø47x16 mm)         | Bearing (ø25xø47x16 mm)   | Roulement (ø25xø47x16 mm)            | Kugellager (ø25xø47x16 mm)      | Cojinete (ø25xø47x16 mm)              |   |
|                        | 11                           | 8000 92797  | 1                                    | Porta distanziale                  | Spacer                    | Entretoise                           | Distanzstück                    | Separador                             |   |
|                        | 12                           | 8000 96938  | 2                                    | Distanziale                        | Spacer                    | Entretoise                           | Distanzstück                    | Separador                             |   |
|                        | 14                           | 8A00 A0692  | 1                                    | Disco freno (ø220 mm)              | Brake disc (ø220 mm)      | Disque frein (ø220 mm)               | Bremsscheibe (ø220 mm)          | Disco freno (ø220 mm)                 |   |
|                        | 15                           | 8000 62726  | 4                                    | Vite                               | Screw                     | Vis                                  | Schraube                        | Tornillo                              |   |
| <b>S</b>               | 16                           | 8B00 96837  | 1                                    | Corona (Z = 48)                    | Ring gear (Z = 48)        | Couronne (Z = 48)                    | Kranz (Z = 48)                  | Corona (Z = 48)                       |   |
| <b>R</b>               | 16                           | 8A00 96837  | 1                                    | Corona (Z = 47)                    | Ring gear (Z = 47)        | Couronne (Z = 47)                    | Kranz (Z = 47)                  | Corona (Z = 47)                       |   |
| <b>R</b>               | 16                           | 8C00 96837  | 1                                    | Corona (Z = 49)                    | Ring gear (Z = 49)        | Couronne (Z = 49)                    | Kranz (Z = 49)                  | Corona (Z = 49)                       |   |
| <b>R</b>               | 16                           | 8D00 96837  | 1                                    | Corona (Z = 50)                    | Ring gear (Z = 50)        | Couronne (Z = 50)                    | Kranz (Z = 50)                  | Corona (Z = 50)                       |   |
|                        | 17                           | 8C00 40796  | 6                                    | Vite (M8x25 mm)                    | Screw (M8x25 mm)          | Vis (M8x25 mm)                       | Schraube (M8x25 mm)             | Tornillo (M8x25 mm)                   |   |
|                        | 18                           | 8000 43928  | 6                                    | Dado                               | Nut                       | Ecrou                                | Mutter                          | Tuierca                               |   |
|                        | 19                           | 8000 A2788  | 1                                    | Perno                              | Pin                       | Pivot                                | Bolzen                          | Perno                                 |   |
|                        | 20                           | 8A00 26846  | 2                                    | Cuscinetto (ø25xø47x12 mm)         | Bearing (ø25xø47x12 mm)   | Roulement (ø25xø47x12 mm)            | Kugellager (ø25xø47x12 mm)      | Cojinete (ø25xø47x12 mm)              |   |
|                        | 21                           | 8000 93072  | 1                                    | Dado                               | Nut                       | Ecrou                                | Mutter                          | Tuerca                                |   |
|                        | 24                           | 66N0 21272  | 1                                    | Anello SEEGER                      | SEEGER ring               | Anneau SEEGER                        | Ring SEEGER                     | Anillo SEEGER                         |   |
|                        | 26                           | 8000 89572  | 2                                    | Anello di tenuta<br>(ø32xø47x7 mm) | Seal ring (ø32xø47x7 mm)  | Bague d'étanchéité<br>(ø32xø47x7 mm) | Dichtungsring<br>(ø32xø47x7 mm) | Anillo de retención<br>(ø32xø47x7 mm) |   |
|                        | 27                           | 8000 65442  | 1                                    | Catena 5/8"x1/4"(112 maglie)       | Chain 5/8"x1/4"(112 link) | Chaîne 5/8"x1/4"(112 maillon)        | Kette 5/8"x1/4"(112 Schake)     | Cadena 5/8"x1/4"(112 malla)           |   |
| <b>A</b>               | 27                           | 8A00 79783  | 1                                    | Catena 5/8"x1/4"(112 maglie)       | Chain 5/8"x1/4"(112 link) | Chaîne 5/8"x1/4"(112 maillon)        | Kette 5/8"x1/4"(112 Schake)     | Cadena 5/8"x1/4"(112 malla)           |   |
|                        | 28                           | 8000 65464  | 1                                    | Giunto                             | Master link               | Joint                                | Kupplung                        | Junta                                 |   |
| <b>A</b>               | 28                           | 8000 79789  | 1                                    | Giunto                             | Master link               | Joint                                | Kupplung                        | Junta                                 |   |
|                        | 29                           | 8000 A0693  | 4                                    | Bussola                            | Bushing                   | Douille                              | Buchse                          | Manguito                              |   |





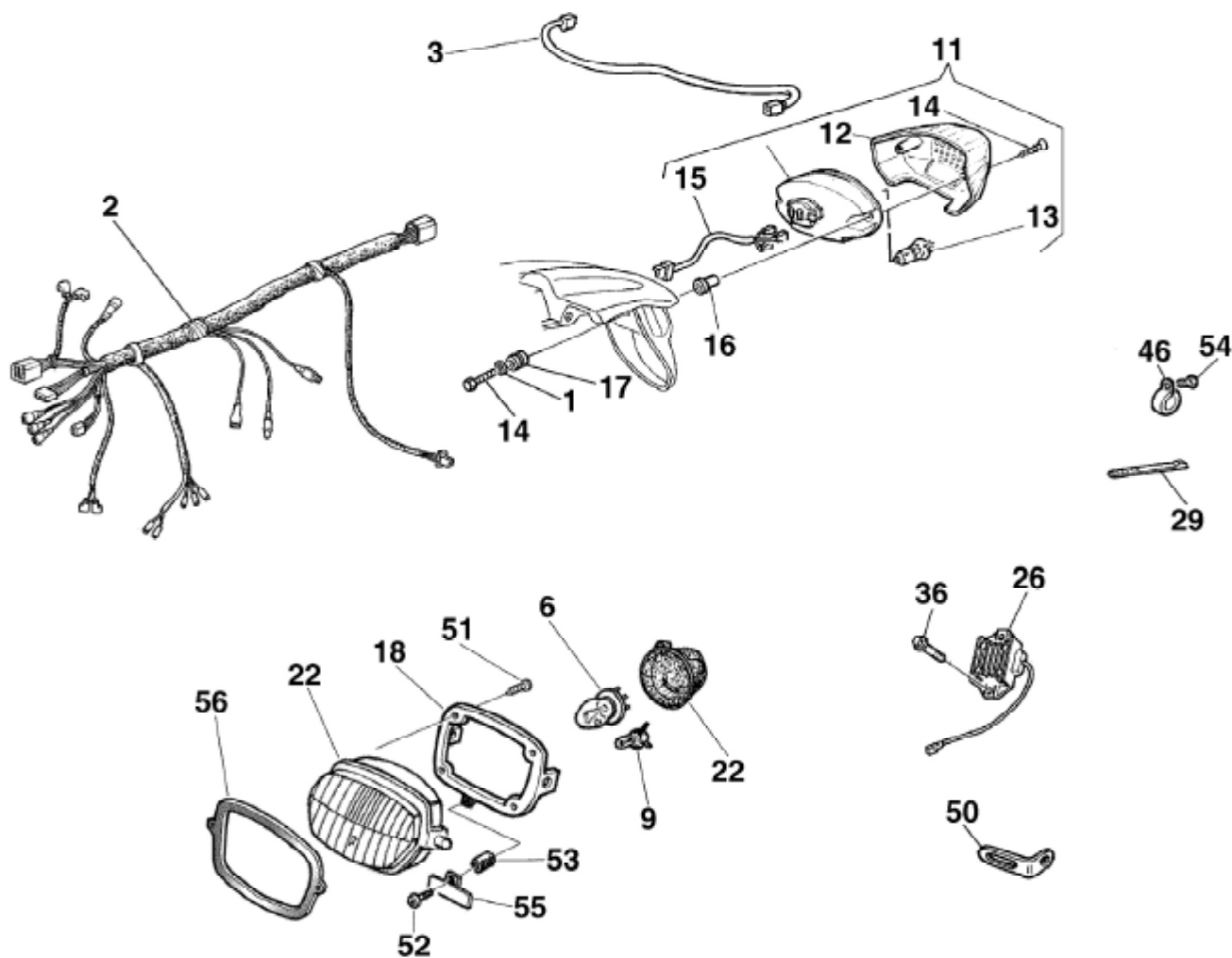
WR 250 /2006

TAVOLA  
DRAWING  
TABLE  
BILD  
TABLA

24

STRUMENTO DIGITALE, INDICATORI DI DIREZIONE, AVVISATORE ACUSTICO - DIGITAL INSTRUMENT, BLINKERS, HORN-INSTRUMENT DIGITAL, CLIGNOTANTS, SIGNAL ACOUSTIQUE- DIGITAL TACHOMETER, BLINKERS, HUPE- INSTRUMENTO DIGITAL, INTERMITENTES, AVISADOR ACUSTICO

| Note<br>Notes<br>Notas | Pos.<br>No.<br>N.<br>Index<br>Pos. | N. Cod.<br>Code No.<br>Nr. Code<br>Code Nr<br>N. Cod. | Q.tà<br>Q.ty<br>Q.te<br>M.ge<br>C.ad | DENOMINAZIONE             | NAME                   | DESIGNATION            | BESHREIBUNG               | DENOMINACION                  | Validità<br>Validity<br>Validité<br>Gultig<br>Validez |
|------------------------|------------------------------------|---|--------------------------------------|---------------------------|------------------------|------------------------|---------------------------|-------------------------------|---|
| DX                     | 1                                  | 8000 57511  | 1                                    | Intermittenza             | Flash device           | Intermittence          | Blinkgeber                | Intermitencia                 |   |
| DX                     | 2                                  | 8000 A0678  | 1                                    | Piastra per intermittenza | Plate (Flash device)   | Plaque (Intermittence) | Platte (Blinkgeber)       | Placa (Intermitencia)         |   |
| DX                     | 3                                  | 8000 62727  | 4                                    | Vite anteriore (M6x16 mm) | Front screw (M6x16 mm) | Vis avant (M6x16 mm)   | Vord. Schraube (M6x16 mm) | Tornillo delantero (M6x16 mm) |   |
| DX                     | 4                                  | 8000 44240  | 4                                    | Dado                      | Nut                    | Ecrou                  | Mutter                    | Tuerca                        |   |
| DX                     | 5                                  | 8000 67997  | 2                                    | Vite                      | Screw                  | Vis                    | Schraube                  | Tornillo                      |   |
| DX                     | 6                                  | 8000 A0227  | 1                                    | Indicatore anteriore DX   | Blinker R              | Clignotant D           | Blinker R                 | Intermitente D                |   |
| DX                     | 6                                  | 8000 A0227  | 1                                    | Indicatore anteriore DX   | Blinker R              | Clignotant D           | Blinker R                 | Intermitente D                |   |
| X                      | 9                                  | 8000 A5573  | 1                                    | Piastra                   | Plate                  | Plaque                 | Platte                    | Placa                         |   |
| X                      | 10                                 | 8000 95128  | 3                                    | Passacavo                 | Fairlead               | Passe-câble            | Kabelführung              | Prensa-cable                  |   |
| DX                     | 11                                 | 8000 A0228  | 1                                    | Indicatore anteriore SX   | Blinker L              | Clignotant G           | Blinker L                 | Intermitente I                |   |
| X                      | 12                                 | 8A00 69282  | 3                                    | Bussola                   | Bushing                | Douille                | Buchse                    | Manguito                      |   |
| X                      | 13                                 | 66NO 21200  | 1                                    | Anello elastico           | Snap ring              | Bague d'arret          | Haltering                 | Anillo elástico               |   |
| X                      | 14                                 | 8A00 67997  | 3                                    | Vite                      | Screw                  | Vis                    | Schraube                  | Tornillo                      |   |
| X                      | 15                                 | 8000 99775  | 1                                    | Magnete                   | Magnet                 | Amiant                 | Magnet                    | Imán                          |   |
| X                      | 16                                 | 8000 A5570  | 1                                    | Contachilometri digitale  | Digital speedometer    | Compteur-km digital    | Digital Tachometer        | Cuenta-kilómetros digital     |   |
| X                      | 17                                 | 8000 A0634  | 1                                    | Commutatore compl.        | Switch compl.          | Commutateur compl.     | Kombischalter kpl.        | Conmutador compl.             |   |
|                        | 17                                 | 8000 92149  | 1                                    | Commutatore compl. (J)    | Switch compl. (J)      | Commutateur compl. (J) | Kombischalter kpl. (J)    | Conmutador compl. (J)         |   |
| X                      | 18                                 | 8A00 99652  | 1                                    | Sensore magnetico         | Sensor                 | Palpeur                | Sensor                    | Sensor                        |   |
| X                      | 19                                 | 8000 A0664  | 2                                    | Molletta                  | Clip                   | Collier                | Schelle                   | Banda                         |   |
| DX                     | 25                                 | 8000 A0229  | 1                                    | Indicatore posteriore DX  | Blinker R              | Clignotant D           | Blinker R                 | Intermitente D                |   |
| DX                     | 26                                 | 8000 A0230  | 1                                    | Indicatore posteriore SX  | Blinker L              | Clignotant G           | Blinker L                 | Intermitente I                |   |
|                        | 27                                 | 8000 71578  | 4                                    | Fascetta                  | Clamp                  | Collier                | Schelle                   | Banda                         |   |
| DX                     | 30                                 | 8000 93011  | 1                                    | Piastrina DX              | R.H.Plate              | Plaque D.              | R. Platte                 | Placa D.                      |   |
| DX                     | 31                                 | 8A00 93011  | 1                                    | Piastrina SX              | L.H.Plate              | Plaque G.              | L. Platte                 | Placa I.                      |   |
| DX                     | 32                                 | 8000 90107  | 1                                    | Avvisatore acustico       | Horn                   | Signal acoustique      | Hupe                      | Avisador acustico             |   |
| DX                     | 33                                 | 8000 A2044  | 1                                    | Piastrina posteriore DX   | R.H.rear plate         | Plaque D. arrière      | R. Hint. Platte           | Placa D. trasera              |   |
| DX                     | 34                                 | 8A00 A2044  | 1                                    | Piastrina posteriore SX   | L.H.rear plate         | Plaque G. arrière      | L. Hint. Platte           | Placa I. trasera              |   |
| DX                     | 35                                 | 8000 37599  | 1                                    | Supporto elastico         | Support                | Support                | Halterung                 | Soporte                       |   |





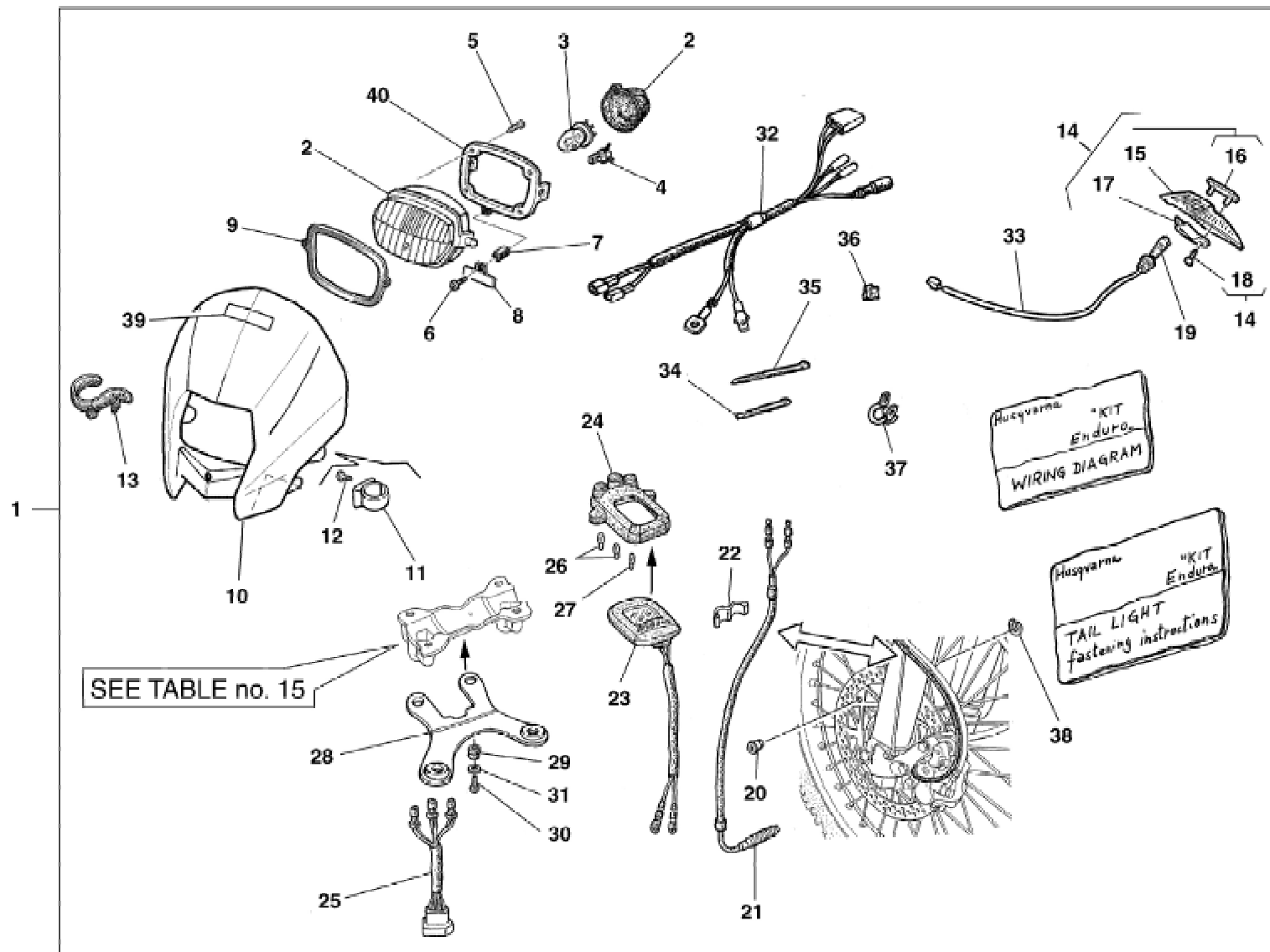
WR 250 /2006  
WR 250 U.S.A. /2006

TAVOLA  
DRAWING  
TABLE  
BILD  
TABLA

25

GRUPPO CAVI, PARTI ELETTRICHE - MAIN WIRING HARNESS, ELECTRICAL PARTS - CABLES PRINCIPAL,  
PARTIES ELECTRIQUES - KABEL, ELEKTRISCHE KOMPONENTE - GRUPO PRINCIPAL CABLES, PARTES  
ELECTRICAS

| Note<br>Notes<br>Notas | Pos.<br>N.<br>Index<br>Pos. | N. Cod.<br>Code No.<br>Nr. Code<br>Code Nr<br>N. Cod. | Q.tà<br>Q.ty<br>Q.te<br>M.ge<br>C.ad | DENOMINAZIONE              | NAME               | DESIGNATION              | BESCHREIBUNG           | DENOMINACION             | Validità<br>Validity<br>Validité<br>Gültig<br>Validez |
|------------------------|-----------------------------|---|--------------------------------------|----------------------------|--------------------|--------------------------|------------------------|--------------------------|---|
| X                      | 1                           | 8A00 20373  | 2                                    | Rosetta piana              | Washer             | Rondelle                 | Scheibe                | Arandela                 |   |
| X                      | 2                           | 8000 A5565  | 1                                    | Gruppo principale cavi     | Cable assy         | Cables compl.            | Kabel Kpl.             | Grupo principal cables   |   |
| X                      | 3                           | 8000 70277  | 1                                    | Cavo posteriore            | Cable              | Cable                    | Kabel                  | Cable                    |   |
| X                      | 4                           | 8000 72494  | 1                                    | Passacavo                  | Fairlead           | Passe-câble              | Kabelführung           | Prensa-cable             |   |
| X                      | 6                           | 8000 20137  | 1                                    | Lampada (12V-35/35 W)      | Lamp (12V-35/35 W) | Lampe (12V-35/35 W)      | Lampe (12V-35/35 W)    | Lamparilla (12V-35/35 W) |   |
| X                      | 9                           | 8000 26694  | 1                                    | Lampada (12V-3 W)          | Lamp (12V-3 W)     | Lampe (12V-3 W)          | Lampe (12V-3 W)        | Lamparilla (12V-3 W)     |   |
| X                      | 11                          | 8A00 88873  | 1                                    | Fanale posteriore completo | Tail light         | Feux arrière             | Hinterleuchte          | Faro trasero             |   |
| X                      | 12                          | 8A00 94119  | 1                                    | Lente                      | Lens               | Loupe                    | Linse                  | Lente                    |   |
| X                      | 13                          | 8A00 18246  | 1                                    | Lampada (12V-5/12 W)       | Lamp (12V-5/12 W)  | Lampe (12V-5/12 W)       | Lampe (12V-5/12 W)     | Lamparilla (12V-5/12 W)  |   |
| X                      | 14                          | 8000 A0953  | 2                                    | Vite                       | Screw              | Vis                      | Schraube               | Tornillo                 |   |
| X                      | 15                          | 8000 94121  | 1                                    | Cablaggio                  | Cable              | Cable                    | Kabel                  | Cable                    |   |
| X                      | 16                          | 8A00 94120  | 2                                    | Distanziale                | Spacer             | Entretoise               | Distanzstück           | Separador                |   |
| X                      | 17                          | 8000 18048  | 2                                    | Gommino                    | Rubber pad         | Pièce caoutchouc         | Gummstück              | Junta de goma            |   |
| X                      | 18                          | 8000 A6484  | 1                                    | Fissaggio fanale           | Headlamp holder    | Support pour phare avant | Vorderleuchtehalterung | Soporte faro delantero   |   |
| X                      | 22                          | 8000 A5567  | 1                                    | Gruppo ottico              | Optical group      | Groupe optique           | Optische Gruppe        | Grupo óptico             |   |
|                        | 26                          | 8000 75348  | 1                                    | Regolatore di tensione     | Voltage rectifier  | Régulateur de tension    | Spannungsregler        | Regulador de tensión     |   |
| X                      | 29                          | 8000 56444  | 8                                    | Fascetta (L=188 mm)        | Clamp (L=188 mm)   | Collier (L=188 mm)       | Schelle (L=188 mm)     | Banda (L=188 mm)         |   |
|                        | 36                          | 8000 62728  | 1                                    | Vite                       | Screw              | Vis                      | Schraube               | Tornillo                 |   |
|                        | 46                          | 8000 68690  | 1                                    | Fascetta                   | Clamp              | Collier                  | Schelle                | Banda                    |   |
|                        | 50                          | 8AA0 55705  | 2                                    | Linguetta fermacavo        | Retainer           | Arret                    | Klammer                | Abrazadera de sujeción   |   |
| X                      | 51                          | 8000 A6635  | 4                                    | Vite                       | Screw              | Vis                      | Schraube               | Tornillo                 |   |
| X                      | 52                          | 60N1 02487  | 1                                    | Vite                       | Screw              | Vis                      | Schraube               | Tornillo                 |   |
| X                      | 53                          | 8000 A1051  | 1                                    | Distanziale                | Spacer             | Entretoise               | Distanzstück           | Separador                |   |
| X                      | 54                          | 8000 62725  | 1                                    | Vite                       | Screw              | Vis                      | Schraube               | Tornillo                 |   |
| X                      | 55                          | 8000 A1052  | 1                                    | Piastrina                  | Plate              | Plaque                   | Platte                 | Placa                    |   |
| X                      | 56                          | 8000 A1053  | 1                                    | Guarnizione                | Gasket             | Garniture                | Dichtung               | Junta                    |   |





WR 250 U.S.A. /2006

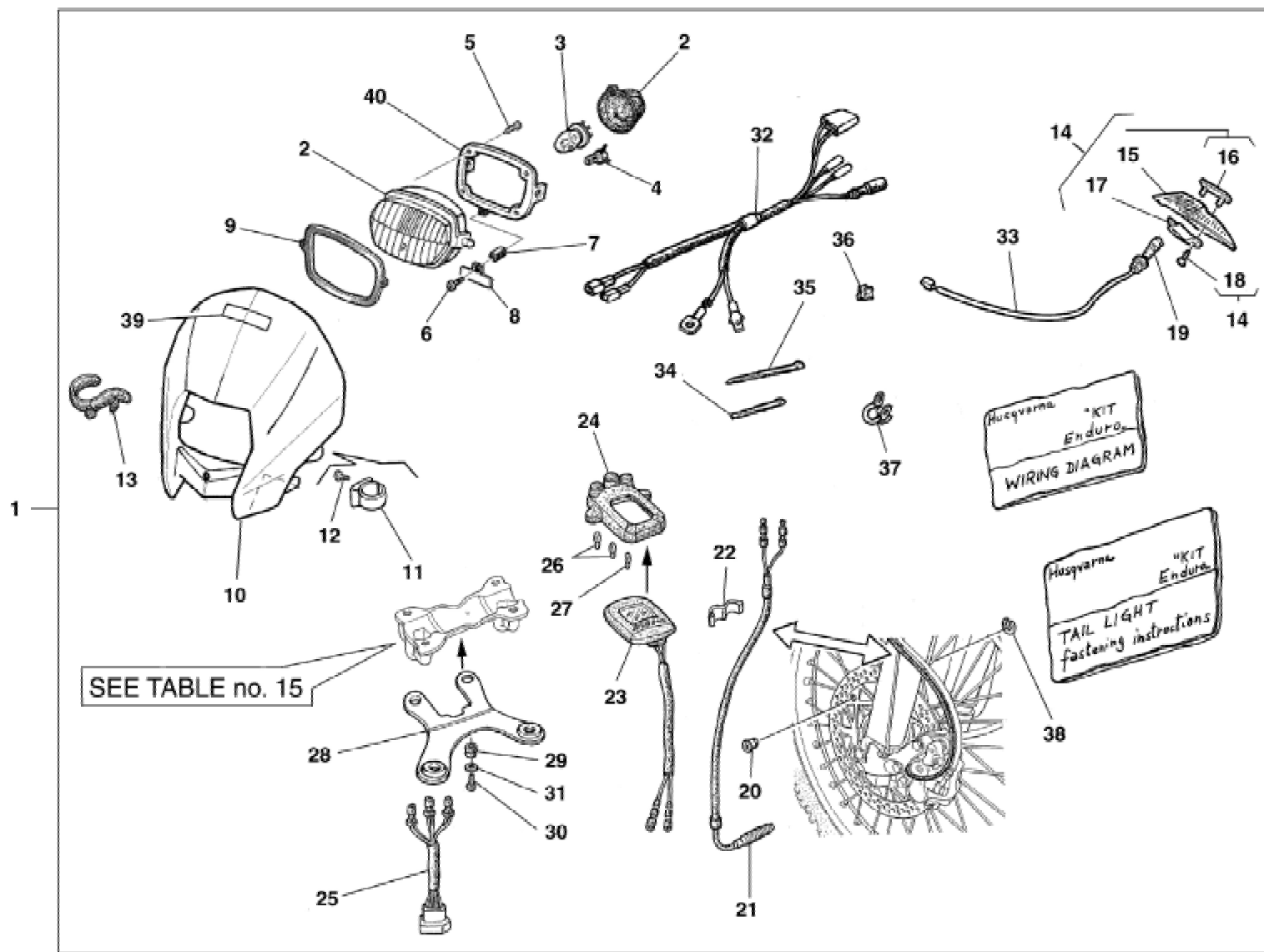
TAVOLA  
DRAWING  
TABLE  
BILD  
TABLA

26

KIT "Enduro" - "Enduro" KIT - GROUPE "Enduro" - "Enduro" GRUPPE - KIT "Enduro"

| Note<br>Notes<br>Marka<br>Notas | Pos.<br>No.<br>N.<br>Index<br>Pos. | N. Cod.<br>Code No.<br>Nr. Code<br>Code Nr<br>N. Cod. | Q.tà<br>Q.ty<br>Q.te<br>M.ge<br>C.ad | DENOMINAZIONE              | NAME                | DESIGNATION             | BESCHREIBUNG         | DENOMINACION              | Validità<br>Validity<br>Validité<br>Gültig<br>Validez |
|---------------------------------|------------------------------------|---|--------------------------------------|----------------------------|---------------------|-------------------------|----------------------|---------------------------|---|
| <b>D</b>                        | 1                                  | 8000 A5875  | 1                                    | Kit ENDURO                 | ENDURO Kit          | Groupe ENDURO           | Gruppe ENDURO        | Kit ENDURO                |   |
|                                 | 2                                  | 8000 A5567  | 1                                    | Gruppo ottico              | Optical group       | Groupe optique          | Optische Gruppe      | Grupo óptico              |   |
|                                 | 3                                  | 8000 20137  | 1                                    | Lampada (12V-35/35 W)      | Lamp (12V-35/35 W)  | Lampe (12V-35/35 W)     | Lampe (12V-35/35 W)  | Lamparilla (12V-35/35 W)  |   |
|                                 | 4                                  | 8000 26694  | 1                                    | Lampadina (12V-3 W)        | Lamp (12V-3 W)      | Lampe (12V-3 W)         | Lampe (12V-3 W)      | Lamparilla (12V-3 W)      |   |
|                                 | 5                                  | 8000 A6635  | 4                                    | Vite                       | Screw               | Vis                     | Schraube             | Tornillo                  |   |
|                                 | 6                                  | 60N1 02487  | 1                                    | Vite                       | Screw               | Vis                     | Schraube             | Tornillo                  |   |
|                                 | 7                                  | 8000 A1051  | 1                                    | Distanziale                | Spacer              | Entretoise              | Distanzstück         | Separador                 |   |
|                                 | 8                                  | 8000 A1052  | 1                                    | Piastrina                  | Plate               | Plaque                  | Platte               | Placa                     |   |
|                                 | 9                                  | 8000 A1053  | 1                                    | Guarnizione                | Gasket              | Garniture               | Dichtung             | Junta                     |   |
|                                 | 10                                 | 80B0 A4206  | 1                                    | Cupolino                   | Fairing             | Carenage                | Verkleidung          | Cúpula                    |   |
|                                 | 11                                 | 8000 A0864  | 1                                    | Anello                     | Ring                | Bague                   | Ring                 | Anillo                    |   |
|                                 | 12                                 | 8A00 37283  | 2                                    | Vite                       | Screw               | Vis                     | Schraube             | Tornillo                  |   |
|                                 | 13                                 | 8000 88602  | 4                                    | Elastico                   | Elastic             | Elastique               | Elastisch            | Elástico                  |   |
|                                 | 14                                 | 8000 71213  | 1                                    | Fanale posteriore completo | Tail light group    | Groupe feux arrière     | Hinterleuchte Gruppe | Grupo faro trasero        |   |
|                                 | 15                                 | 8000 71214  | 1                                    | Fanale posteriore          | Tail light          | Feux arrière            | Hinterleuchte        | Faro trasero              |   |
|                                 | 16                                 | 8000 71215  | 1                                    | Fascetta                   | Clamp               | Collier                 | Schelle              | Banda                     |   |
|                                 | 17                                 | 8000 71216  | 1                                    | Protezione                 | Guard               | Protection              | Schutz               | Protección                |   |
|                                 | 18                                 | 8000 71217  | 2                                    | Vite                       | Screw               | Vis                     | Schraube             | Tornillo                  |   |
|                                 | 19                                 | 8000 26694  | 2                                    | Lampadina (12V-3 W)        | Lamp (12V-3 W)      | Lampe (12V-3 W)         | Lampe (12V-3 W)      | Lamparilla (12V-3 W)      |   |
|                                 | 20                                 | 8000 99775  | 1                                    | Magnete                    | Magnet              | Amiant                  | Magnet               | Imán                      |   |
|                                 | 21                                 | 8000 99652  | 1                                    | Sensore magnetico          | Sensor              | Palpeur                 | Sensor               | Sensor                    |   |
|                                 | 22                                 | 8000 A0664  | 2                                    | Molletta                   | Clip                | Collier                 | Schelle              | Banda                     |   |
|                                 | 23                                 | 8000 99650  | 1                                    | Contachilometri digitale   | Digital speedometer | Compteur-km digital     | Digital Tachometer   | Cuenta-kilómetros digital |   |
|                                 | 24                                 | 8000 A0883  | 1                                    | Supporto spie              | Holder              | Support                 | Halterung            | Soporte                   |   |
|                                 | 25                                 | 8000 99651  | 1                                    | Gruppo cavi                | Cable assy          | Cables compl.           | Kabel Kpl.           | Grupo cables              |   |
|                                 | 26                                 | 8000 20602  | 2                                    | Lampadina (12V-1,2 W)      | Lamp (12V-1,2 W)    | Lampe (12V-1,2 W)       | Lampe (12V-1,2 W)    | Lamparilla (12V-1,2 W)    |   |
|                                 | 27                                 | 8000 60033  | 2                                    | Lampadina (12V-2 W)        | Lamp (12V-2 W)      | Lampe (12V-2 W)         | Lampe (12V-2 W)      | Lamparilla (12V-2 W)      |   |
|                                 | 28                                 | 80A0 99774  | 1                                    | Piastra                    | Plate               | Plaque                  | Platte               | Placa                     |   |
|                                 | 29                                 | 8000 41862  | 2                                    | Passacavo                  | Fairlead            | Passe-câble             | Kabelführung         | Prensa-cable              |   |
|                                 | 30                                 | 60N4 98033  | 2                                    | Vite                       | Screw               | Vis                     | Schraube             | Tornillo                  |   |
|                                 | 31                                 | 62N4 15547  | 2                                    | Rosetta                    | Washer              | Rondelle                | Scheibe              | Arandela                  |   |
|                                 | 32                                 | 8000 A0492  | 1                                    | Gruppo cavi (ANTERIORE)    | Cable assy (FRONT)  | Cables compl. (AVANT)   | Kabel Kpl. (VORDERE) | Grupo cables (DELANTERO)  |   |
|                                 | 33                                 | 8000 71221  | 1                                    | Gruppo cavi (POSTERIORE)   | Cable assy (REAR)   | Cables compl. (ARRIERE) | Kabel Kpl. (HINTERE) | Grupo cables (TRASERO)    |   |















**WR U.S.A. Enduro**  
**250; WR 250 U.S.A. /**  
**2006**

TAVOLA  
 DRAWING  
 TABLE  
 BILD  
 TABLA

**28**

**DECALCOMANIE (cod. colore E)- TRIM (colour code E)- DECALCOMANIES (code couleur E)- VERKEIDUNG (Code Farbe E)- CALCOMANIAS (código color E)**

| Note<br>Notes<br>Marke<br>Notas | Pos.<br>No.<br>N.<br>Index<br>Pos. | N. Cod.<br>Code No.<br>Nr. Code<br>Code Nr<br>N. Cod. | Q.tà<br>Q.ty<br>M.ge<br>C.ad | DENOMINAZIONE                                | NAME                                   | DESIGNATION                 | BESHREIBUNG               | DENOMINACION              | Validità<br>Validity<br>Validité<br>Gültig<br>Validez |
|---------------------------------|------------------------------------|---|------------------------------|--|--|-----------------------------|---------------------------|---------------------------|---|
|                                 | 1                                  | 8000 A4842  | 1                            | Decal inf. per fianchetto Dx                 | R. H. Transfer                         | Decalcomanie D.             | Abziehbild R.             | Calcomania der.           |   |
|                                 | 2                                  | 8000 A3195  | 1                            | Decal per parafango anteriore                | Transfer                               | Decalcomanie                | Abziehbild                | Calcomania                |   |
|                                 | 3                                  | 8000 A3196  | 1                            | Decal per portafaro anteriore<br>(WR Enduro) | Transfer, front fairing<br>(WR Enduro) | Decalcomanie<br>(WR Enduro) | Abziehbild<br>(WR Enduro) | Calcomania<br>(WR Enduro) |   |
|                                 | 3                                  | 8000 A3196  | 1                            | Decal per portanumero ant.<br>(WR)           | Transfer, front number holder<br>(WR)  | Decalcomanie<br>(WR)        | Abziehbild<br>(WR)        | Calcomania<br>(WR)        |   |
|                                 | 4                                  | 8000 A4234  | 1                            | Decal per convogliatore Dx                   | R.H.Transfer                           | Decalcomanie D.             | Abziehbild R.             | Calcomania der.           |   |
|                                 | 5                                  | 8000 A4233  | 1                            | Decal per convogliatore Sx                   | L. H. Transfer                         | DecalcomanieG.              | Abziehbild L.             | Calcomania iz.            |   |
|                                 | 6                                  | 80A0 A6284  | 1                            | Decal super. per fianchetto Dx               | R.H.Transfer                           | Decalcomanie D.             | Abziehbild R.             | Calcomania der.           |   |
|                                 | 7                                  | 80A0 A6283  | 1                            | Decal super. per fianchetto Sx               | L. H. Transfer                         | Decalcomanie G.             | Abziehbild L.             | Calcomania iz.            |   |
|                                 | 8                                  | 8000 A4841  | 1                            | Decal inf. per fianchetto Sx                 | L. H. Transfer                         | Decalcomanie G.             | Abziehbild L.             | Calcomania iz.            |   |
|                                 | 9                                  | 8000 A6293  | 1                            | Decal Sx per forcellone                      | Rear swing arm L. H. transfer          | Decalcomanie G.             | Abziehbild L.             | Calcomania iz.            |   |
|                                 | 10                                 | 8000 A5856  | 1                            | Decal Dx per forcellone                      | Rear swing arm R. H. transfer          | Decalcomanie D.             | Abziehbild R.             | Calcomania der.           |   |
|                                 | 11                                 | 8000 A4721  | 1                            | Decal per parafango posteriore               | Transfer                               | Decalcomanie                | Abziehbild                | Calcomania                |   |

| DISEGNO<br>DRAWING<br>DESSIN<br>ZEICHNUNG<br>DIBUJO | TAVOLA<br>DRAWING<br>TABLE<br>BILD<br>TABLA | INDEX<br>NO.<br>POS.<br>N.<br>INDICE | DISEGNO<br>DRAWING<br>DESSIN<br>ZEICHNUNG<br>DIBUJO | TAVOLA<br>DRAWING<br>TABLE<br>BILD<br>TABLA | INDEX<br>NO.<br>POS.<br>N.<br>INDICE | DISEGNO<br>DRAWING<br>DESSIN<br>ZEICHNUNG<br>DIBUJO | TAVOLA<br>DRAWING<br>TABLE<br>BILD<br>TABLA | INDEX<br>NO.<br>POS.<br>N.<br>INDICE | DISEGNO<br>DRAWING<br>DESSIN<br>ZEICHNUNG<br>DIBUJO | TAVOLA<br>DRAWING<br>TABLE<br>BILD<br>TABLA | INDEX<br>NO.<br>POS.<br>N.<br>INDICE | DISEGNO<br>DRAWING<br>DESSIN<br>ZEICHNUNG<br>DIBUJO | TAVOLA<br>DRAWING<br>TABLE<br>BILD<br>TABLA | INDEX<br>NO.<br>POS.<br>N.<br>INDICE | DISEGNO<br>DRAWING<br>DESSIN<br>ZEICHNUNG<br>DIBUJO | TAVOLA<br>DRAWING<br>TABLE<br>BILD<br>TABLA | INDEX<br>NO.<br>POS.<br>N.<br>INDICE |
|---|---|--------------------------------------|---|---|--------------------------------------|---|---|--------------------------------------|---|---|--------------------------------------|---|---|--------------------------------------|---|---|--------------------------------------|
| 1513 07001  | 14  | 25                                   | 8000 06597  | 6   | 2                                    | 8000 35531  | 14  | 34                                   | 8000 43592  | 20  | 5                                    | 8000 53259  | 18  | 29                                   | 8000 62341  | 21  | 1                                    |
| 1513 41401  | 21  | 10                                   | 8000 07719  | 5   | 15                                   | 8000 35751  | 4   | 24                                   | 8000 43720  | 1   | 4                                    | 8000 53259  | 22  | 20                                   | 8000 62675  | 14  | 55                                   |
| 1513 74301  | 21  | 7                                    | 8000 08536  | 16  | 55                                   | 8000 35780  | 3   | 36                                   | 8000 43789  | 5   | 30                                   | 8000 53876  | 7   | 31                                   | 8000 62676  | 14  | 54                                   |
| 1514 10702  | 21  | 8                                    | 8000 09671  | 7   | 29                                   | 8000 35780  | 8   | 23                                   | 8000 43823  | 1   | 13                                   | 8000 54073  | 23  | 4                                    | 8000 62725  | 4   | 34                                   |
| 1515 50601  | 16  | 32                                   | 8000 11524  | 6   | 19                                   | 8000 35781  | 3   | 37                                   | 8000 43824  | 1   | 5                                    | 8000 54899  | 3   | 9                                    | 8000 62725  | 11  | 13                                   |
| 1519 84701  | 1   | 9                                    | 8000 13346  | 22A   | 3                                    | 8000 35781  | 8   | 22                                   | 8000 43928  | 14  | 31                                   | 8000 55536  | 7   | 19                                   | 8000 62725  | 18  | 18                                   |
| 1610 82301  | 5   | 33                                   | 8000 17810  | 16  | 21                                   | 8000 36137  | 16  | 40                                   | 8000 43928  | 16  | 37                                   | 8000 55902  | 18  | 4                                    | 8000 62725  | 21  | 20                                   |
| 1617 95501  | 2   | 15                                   | 8000 17826  | 2   | 4                                    | 8000 36380  | 2   | 30                                   | 8000 43928  | 23  | 18                                   | 8000 55903  | 18  | 13                                   | 8000 62725  | 25  | 54                                   |
| 60N1 01059  | 16  | 60                                   | 8000 18048  | 25  | 17                                   | 8000 36440  | 5   | 5                                    | 8000 44240  | 16  | 33                                   | 8000 56377  | 3   | 8                                    | 8000 62726  | 13  | 9                                    |
| 60N1 01219  | 15  | 62                                   | 8000 19177  | 6   | 7                                    | 8000 36467  | 20  | 26                                   | 8000 44240  | 19  | 49                                   | 8000 56377  | 18  | 6                                    | 8000 62726  | 16B   | 24                                   |
| 60N1 01883  | 7   | 21                                   | 8000 19620  | 6   | 21                                   | 8000 36856  | 6   | 11                                   | 8000 44240  | 21  | 21                                   | 8000 56409  | 5   | 13                                   | 8000 62726  | 19  | 29                                   |
| 60N1 02487  | 25  | 52                                   | 8000 19965  | 4   | 6                                    | 8000 36856  | 8   | 9                                    | 8000 44240  | 24  | 4                                    | 8000 56443  | 15  | 72                                   | 8000 62726  | 19  | 32                                   |
| 60N1 02487  | 26  | 6                                    | 8000 19979  | 5   | 31                                   | 8000 36856  | 8   | 13                                   | 8000 44978  | 6   | 4                                    | 8000 56444  | 11  | 22                                   | 8000 62726  | 21  | 17                                   |
| 60N1 02506  | 2   | 39                                   | 8000 20137  | 25  | 6                                    | 8000 36857  | 8   | 10                                   | 8000 45022  | 6   | 22                                   | 8000 56444  | 25  | 29                                   | 8000 62726  | 23  | 15                                   |
| 60N1 02510  | 20  | 18                                   | 8000 20137  | 26  | 3                                    | 8000 36888  | 9   | 15                                   | 8000 45495  | 16  | 35                                   | 8000 56444  | 26  | 34                                   | 8000 62727  | 3   | 30                                   |
| 60N1 02512  | 5   | 26                                   | 8000 20474  | 7   | 20                                   | 8000 37599  | 24  | 35                                   | 8000 45495  | 19  | 33                                   | 8000 56462  | 4   | 17                                   | 8000 62727  | 6   | 14                                   |
| 60N1 02514  | 5   | 25                                   | 8000 20536  | 16  | 14                                   | 8000 37745  | 20  | 10                                   | 8000 45495  | 20  | 27                                   | 8000 56539  | 19  | 48                                   | 8000 62727  | 11  | 15                                   |
| 60N1 02515  | 5   | 24                                   | 8000 20536  | 16  | 61                                   | 8000 38110  | 7   | 23                                   | 8000 45499  | 21  | 18                                   | 8000 56920  | 1   | 23                                   | 8000 62727  | 18  | 12                                   |
| 60N1 15033  | 8   | 26                                   | 8000 20602  | 26  | 26                                   | 8000 38215  | 6   | 5                                    | 8000 46225  | 10  | 18                                   | 8000 57155  | 18  | 24                                   | 8000 62727  | 19  | 19                                   |
| 60N4 98033  | 26  | 30                                   | 8000 21375  | 3   | 7                                    | 8000 38291  | 11  | 9                                    | 8000 46893  | 19  | 5                                    | 8000 57155  | 22  | 23                                   | 8000 62727  | 19  | 47                                   |
| 62N1 15504  | 14  | 49                                   | 8000 21480  | 18  | 25                                   | 8000 38350  | 8   | 8                                    | 8000 46893  | 19  | 28                                   | 8000 57511  | 24  | 1                                    | 8000 62727  | 20  | 28                                   |
| 62N1 15547  | 13  | 15                                   | 8000 21480  | 22  | 24                                   | 8000 38518  | 5   | 19                                   | 8000 46893  | 20  | 11                                   | 8000 57542  | 7   | 14                                   | 8000 62727  | 24  | 3                                    |
| 62N1 15547  | 19  | 45                                   | 8000 21810  | 12  | 24                                   | 8000 38520  | 10  | 4                                    | 8000 47678  | 6   | 6                                    | 8000 58256  | 1   | 2                                    | 8000 62728  | 3   | 16                                   |
| 62N1 15548  | 19  | 39                                   | 8000 22373  | 9   | 20                                   | 8000 38521  | 16A   | 12                                   | 8000 48111  | 7   | 2                                    | 8000 58258  | 1   | 3                                    | 8000 62728  | 6   | 18                                   |
| 62N1 15549  | 13  | 10                                   | 8000 22551  | 18  | 3                                    | 8000 38622  | 7   | 27                                   | 8000 48112  | 7   | 3                                    | 8000 59289  | 16  | 24                                   | 8000 62728  | 6   | 26                                   |
| 62N4 15547  | 26  | 31                                   | 8000 22966  | 22A   | 23                                   | 8000 38623  | 7   | 30                                   | 8000 48113  | 7   | 4                                    | 8000 59433  | 14  | 38                                   | 8000 62728  | 8   | 1                                    |
| 62N4 15778  | 11  | 23                                   | 8000 23110  | 9   | 25                                   | 8000 38624  | 2   | 18                                   | 8000 48114  | 7   | 5                                    | 8000 59434  | 14  | 40                                   | 8000 62728  | 10  | 28                                   |
| 64N1 20048  | 14  | 50                                   | 8000 24952  | 5   | 4                                    | 8000 38624  | 7   | 12                                   | 8000 48115  | 7   | 7                                    | 8000 59801  | 4   | 15                                   | 8000 62728  | 13  | 13                                   |
| 64N1 20068  | 14  | 12                                   | 8000 25044  | 8   | 16                                   | 8000 38711  | 10  | 13                                   | 8000 48116  | 7   | 9                                    | 8000 59803  | 4   | 12                                   | 8000 62728  | 17  | 14                                   |
| 64N1 20068  | 18  | 7                                    | 8000 26694  | 25  | 9                                    | 8000 38712  | 10  | 14                                   | 8000 48117  | 7   | 10                                   | 8000 59843  | 4   | 1                                    | 8000 62728  | 17  | 17                                   |
| 65N0 21002  | 11  | 4                                    | 8000 26694  | 26  | 4                                    | 8000 38728  | 10  | 12                                   | 8000 48125  | 10  | 9                                    | 8000 59844  | 4   | 2                                    | 8000 62728  | 19  | 11                                   |
| 65N0 21010  | 8   | 15                                   | 8000 26694  | 26  | 19                                   | 8000 38748  | 20  | 21                                   | 8000 48127  | 10  | 11                                   | 8000 59845  | 4   | 4                                    | 8000 62728  | 19  | 14                                   |
| 66N0 21200  | 24  | 13                                   | 8000 27690  | 9   | 6                                    | 8000 38797  | 17  | 12                                   | 8000 48138  | 8   | 4                                    | 8000 59977  | 5   | 3                                    | 8000 62728  | 19  | 18                                   |
| 66N0 21200  | 26  | 38                                   | 8000 27960  | 6   | 12                                   | 8000 39524  | 1   | 7                                    | 8000 48209  | 5   | 21                                   | 8000 59977  | 5   | 18                                   | 8000 62728  | 19  | 35                                   |
| 66N0 21202  | 7   | 28                                   | 8000 28327  | 7   | 13                                   | 8000 40717  | 19  | 44                                   | 8000 48212  | 5   | 6                                    | 8000 60033  | 26  | 27                                   | 8000 62728  | 25  | 36                                   |
| 66N0 21202  | 10  | 17                                   | 8000 28929  | 20  | 30                                   | 8000 40718  | 13  | 8                                    | 8000 48216  | 6   | 9                                    | 8000 60233  | 15  | 59                                   | 8000 62729  | 2   | 25                                   |
| 66N0 21205  | 7   | 17                                   | 8000 31695  | 7   | 18                                   | 8000 41459  | 14  | 48                                   | 8000 48236  | 8   | 28                                   | 8000 60234  | 15  | 60                                   | 8000 62729  | 4   | 14                                   |
| 66N0 21207  | 7   | 6                                    | 8000 31717  | 5   | 12                                   | 8000 41862  | 26  | 29                                   | 8000 48238  | 8   | 14                                   | 8000 60464  | 9   | 24                                   | 8000 62729  | 6   | 10                                   |
| 66N0 21208  | 7   | 11                                   | 8000 31772  | 9   | 5                                    | 8000 42022  | 14  | 58                                   | 8000 48239  | 8   | 17                                   | 8000 60516  | 1   | 1                                    | 8000 62729  | 15  | 40                                   |
| 66N0 21209  | 9   | 10                                   | 8000 31773  | 7   | 15                                   | 8000 42022  | 16A   | 16                                   | 8000 48814  | 19  | 23                                   | 8000 60873  | 4   | 28                                   | 8000 62729  | 22  | 37                                   |
| 66N0 21211  | 9   | 23                                   | 8000 32069  | 7   | 8                                    | 8000 42022  | 16B   | 31                                   | 8000 48856  | 5   | 27                                   | 8000 60873  | 20  | 32                                   | 8000 62730  | 3   | 21                                   |
| 66N0 21270  | 22A   | 22                                   | 8000 32203  | 7   | 26                                   | 8000 42023  | 16A   | 15                                   | 8000 48916  | 17  | 16                                   | 8000 60944  | 9   | 3                                    | 8000 62730  | 21  | 6                                    |
| 66N0 21272  | 23  | 24                                   | 8000 32388  | 16  | 56                                   | 8000 42023  | 16A   | 17                                   | 8000 48917  | 17  | 5                                    | 8000 60947  | 9   | 7                                    | 8000 62730  | 26  | 39                                   |
| 6BNO 21507  | 7   | 25                                   | 8000 32389  | 5   | 16                                   | 8000 42100  | 5   | 9                                    | 8000 48966  | 17  | 24                                   | 8000 60951  | 9   | 17                                   | 8000 62731  | 16  | 29                                   |
| 8000 01199  | 20  | 6                                    | 8000 33372  | 13  | 14                                   | 8000 42155  | 5   | 2                                    | 8000 49016  | 5   | 28                                   | 8000 61068  | 17  | 22                                   | 8000 62732  | 14  | 51                                   |
| 8000 01412  | 16A   | 13                                   | 8000 33373  | 14  | 20                                   | 8000 42185  | 5   | 14                                   | 8000 49036  | 22A   | 4                                    | 8000 61078  | 18  | 14                                   | 8000 62733  | 22  | 12                                   |
| 8000 01688  | 23  | 3                                    | 8000 34002  | 26  | 35                                   | 8000 42244  | 5   | 29                                   | 8000 49654  | 22  | 16                                   | 8000 61313  | 19  | 4                                    | 8000 62795  | 14  | 4                                    |
| 8000 02124  | 5   | 22                                   | 8000 34083  | 4   | 3                                    | 8000 42278  | 3   | 10                                   | 8000 50629  | 2   | 3                                    | 8000 61314  | 15  | 63                                   | 8000 62795  | 16  | 36                                   |
| 8000 02709  | 3   | 22                                   | 8000 34451  | 6   | 8                                    | 8000 42349  | 18  | 21                                   | 8000 50798  | 17  | 10                                   | 8000 61355  | 15  | 53                                   | 8000 62796  | 14  | 19                                   |
| 8000 06597  | 5   | 8                                    | 8000 35099  | 6   | 23                                   | 8000 43391  | 14  | 29                                   | 8000 53155  | 15  | 61                                   | 8000 61355  | 19  | 13                                   | 8000 62796  | 15  | 2                                    |

| DISEGNO<br>DRAWING<br>DESSIN<br>ZEICHNUNG<br>DIBUJO | TAVOLA<br>DRAWING<br>TABLE<br>BILD<br>TABLA | INDEX<br>NO.<br>POS.<br>N.<br>INDICE | DISEGNO<br>DRAWING<br>DESSIN<br>ZEICHNUNG<br>DIBUJO | TAVOLA<br>DRAWING<br>TABLE<br>BILD<br>TABLA | INDEX<br>NO.<br>POS.<br>N.<br>INDICE | DISEGNO<br>DRAWING<br>DESSIN<br>ZEICHNUNG<br>DIBUJO | TAVOLA<br>DRAWING<br>TABLE<br>BILD<br>TABLA | INDEX<br>NO.<br>POS.<br>N.<br>INDICE | DISEGNO<br>DRAWING<br>DESSIN<br>ZEICHNUNG<br>DIBUJO | TAVOLA<br>DRAWING<br>TABLE<br>BILD<br>TABLA | INDEX<br>NO.<br>POS.<br>N.<br>INDICE | DISEGNO<br>DRAWING<br>DESSIN<br>ZEICHNUNG<br>DIBUJO | TAVOLA<br>DRAWING<br>TABLE<br>BILD<br>TABLA | INDEX<br>NO.<br>POS.<br>N.<br>INDICE | DISEGNO<br>DRAWING<br>DESSIN<br>ZEICHNUNG<br>DIBUJO | TAVOLA<br>DRAWING<br>TABLE<br>BILD<br>TABLA | INDEX<br>NO.<br>POS.<br>N.<br>INDICE |
|---|---|--------------------------------------|---|---|--------------------------------------|---|---|--------------------------------------|---|---|--------------------------------------|---|---|--------------------------------------|---|---|--------------------------------------|
| 8000 63312  | 14  | 39                                   | 8000 70277  | 25  | 3                                    | 8000 75270  | 11  | 11                                   | 8000 86844  | 3   | 23                                   | 8000 89026  | 2   | 38                                   | 8000 94595  | 19  | 46                                   |
| 8000 63312  | 16  | 54                                   | 8000 70638  | 18  | 35                                   | 8000 75330  | 17  | 4                                    | 8000 86846  | 3   | 17                                   | 8000 89089  | 16B   | 11                                   | 8000 94849  | 18  | 26                                   |
| 8000 63828  | 9   | 22                                   | 8000 70696  | 18  | 5                                    | 8000 75343  | 11  | 17                                   | 8000 86847  | 3   | 14                                   | 8000 89353  | 6   | 28                                   | 8000 94853  | 2   | 28                                   |
| 8000 63829  | 9   | 22                                   | 8000 70698  | 17  | 18                                   | 8000 75346  | 11  | 7                                    | 8000 86848  | 3   | 25                                   | 8000 89572  | 23  | 26                                   | 8000 95128  | 24  | 10                                   |
| 8000 63830  | 9   | 22                                   | 8000 70836  | 1   | 16                                   | 8000 75348  | 25  | 26                                   | 8000 86849  | 3   | 19                                   | 8000 89769  | 11  | 24                                   | 8000 95898  | 13  | 4                                    |
| 8000 63885  | 2   | 35                                   | 8000 71007  | 10  | 29                                   | 8000 75578  | 1   | 10                                   | 8000 86850  | 3   | 20                                   | 8000 89954  | 2   | 31                                   | 8000 96828  | 17  | 25                                   |
| 8000 64988  | 4   | 33                                   | 8000 71008  | 10  | 30                                   | 8000 76016  | 11  | 10                                   | 8000 86864  | 3   | 28                                   | 8000 89957  | 3   | 12                                   | 8000 96830  | 22  | 2                                    |
| 8000 64988  | 6   | 30                                   | 8000 71009  | 10  | 31                                   | 8000 76283  | 16  | 11                                   | 8000 86865  | 3   | 29                                   | 8000 89996  | 7   | 22                                   | 8000 96831  | 22  | 1                                    |
| 8000 65411  | 16  | 31                                   | 8000 71010  | 10  | 32                                   | 8000 76338  | 18  | 10                                   | 8000 86866  | 3   | 31                                   | 8000 89998  | 7   | 24                                   | 8000 96838  | 22A   | 10                                   |
| 8000 65412  | 16  | 9                                    | 8000 71088  | 14  | 44                                   | 8000 76687  | 17  | 3                                    | 8000 86867  | 3   | 32                                   | 8000 90107  | 24  | 32                                   | 8000 96897  | 15  | 4                                    |
| 8000 65437  | 17  | 21                                   | 8000 71091  | 14  | 22                                   | 8000 76688  | 17  | 2                                    | 8000 86868  | 3   | 33                                   | 8000 90617  | 7   | 1                                    | 8000 96907  | 14  | 6                                    |
| 8000 65442  | 23  | 27                                   | 8000 71213  | 26  | 14                                   | 8000 77373  | 15  | 20                                   | 8000 86872  | 5   | 1                                    | 8000 90659  | 1   | 12                                   | 8000 96908  | 14  | 11                                   |
| 8000 65464  | 23  | 28                                   | 8000 71214  | 26  | 15                                   | 8000 77737  | 17  | 11                                   | 8000 86878  | 6   | 25                                   | 8000 90710  | 17  | 7                                    | 8000 96922  | 16A   | 1                                    |
| 8000 66651  | 14  | 47                                   | 8000 71215  | 26  | 16                                   | 8000 78788  | 5   | 17                                   | 8000 86880  | 8   | 3                                    | 8000 91238  | 16B   | 4                                    | 8000 96928  | 22A   | 11                                   |
| 8000 66652  | 14  | 45                                   | 8000 71216  | 26  | 17                                   | 8000 79065  | 22  | 21                                   | 8000 86884  | 9   | 1                                    | 8000 91288  | 1   | 14                                   | 8000 96930  | 22A   | 21                                   |
| 8000 66802  | 1   | 17                                   | 8000 71217  | 26  | 18                                   | 8000 79066  | 18  | 22                                   | 8000 86885  | 9   | 2                                    | 8000 91289  | 1   | 15                                   | 8000 96933  | 22A   | 19                                   |
| 8000 67997  | 3   | 26                                   | 8000 71221  | 26  | 33                                   | 8000 79066  | 22  | 22                                   | 8000 86886  | 9   | 9                                    | 8000 91474  | 15  | 13                                   | 8000 96934  | 22  | 17                                   |
| 8000 67997  | 15  | 68                                   | 8000 71445  | 18  | 27                                   | 8000 79072  | 18  | 16                                   | 8000 86887  | 4   | 22                                   | 8000 91479  | 15  | 19                                   | 8000 96937  | 23  | 8                                    |
| 8000 67997  | 16  | 14                                   | 8000 71578  | 17  | 26                                   | 8000 79075  | 18  | 28                                   | 8000 86888  | 13  | 6                                    | 8000 91480  | 15  | 48                                   | 8000 96938  | 23  | 12                                   |
| 8000 67997  | 16  | 57                                   | 8000 71578  | 24  | 27                                   | 8000 79077  | 4   | 10                                   | 8000 86902  | 2   | 11                                   | 8000 91519  | 15  | 55                                   | 8000 96941  | 16  | 50                                   |
| 8000 67997  | 24  | 5                                    | 8000 71620  | 16  | 13                                   | 8000 79099  | 22  | 7                                    | 8000 86918  | 12  | 2                                    | 8000 91719  | 3   | 35                                   | 8000 96944  | 16  | 18                                   |
| 8000 68690  | 25  | 46                                   | 8000 71621  | 16  | 53                                   | 8000 79789  | 23  | 28                                   | 8000 86920  | 12  | 5A                                   | 8000 91965  | 11  | 20                                   | 8000 96960  | 16  | 3                                    |
| 8000 68690  | 26  | 37                                   | 8000 71622  | 16  | 2                                    | 8000 80260  | 15  | 54                                   | 8000 86921  | 12  | 6                                    | 8000 92149  | 24  | 17                                   | 8000 96997  | 1   | 18                                   |
| 8000 69056  | 14  | 3                                    | 8000 71623  | 16  | 19                                   | 8000 81628  | 16  | 63                                   | 8000 86925  | 12  | 10                                   | 8000 92215  | 4   | 8                                    | 8000 97025  | 16  | 58                                   |
| 8000 69056  | 14  | 51                                   | 8000 72022  | 22  | 13                                   | 8000 82496  | 11  | 2                                    | 8000 86926  | 12  | 11                                   | 8000 92216  | 4   | 9                                    | 8000 97036  | 16  | 1                                    |
| 8000 69111  | 14  | 21                                   | 8000 72318  | 12  | 20                                   | 8000 82928  | 9   | 19                                   | 8000 86927  | 12  | 12                                   | 8000 92225  | 3   | 24                                   | 8000 97233  | 2   | 10                                   |
| 8000 69113  | 21  | 19                                   | 8000 72323  | 12  | 9                                    | 8000 82929  | 9   | 13                                   | 8000 86928  | 12  | 16                                   | 8000 92308  | 9   | 9                                    | 8000 97252  | 3   | 11                                   |
| 8000 69125  | 18  | 2                                    | 8000 72327  | 12  | 13                                   | 8000 82931  | 9   | 18                                   | 8000 86929  | 12  | 22                                   | 8000 92414  | 23  | 9                                    | 8000 97615  | 1   | 24                                   |
| 8000 69148  | 19  | 15                                   | 8000 72328  | 12  | 14                                   | 8000 82939  | 6   | 13                                   | 8000 86930  | 12  | 23                                   | 8000 92788  | 21  | 5                                    | 8000 97749  | 15  | 77                                   |
| 8000 69149  | 19  | 7                                    | 8000 72329  | 12  | 15                                   | 8000 82943  | 3   | 18                                   | 8000 86932  | 12  | 7                                    | 8000 92797  | 22A   | 12                                   | 8000 97750  | 15  | 76                                   |
| 8000 69150  | 14  | 18                                   | 8000 72331  | 12  | 17                                   | 8000 83395  | 15  | 3                                    | 8000 86933  | 12  | 21                                   | 8000 92797  | 23  | 11                                   | 8000 97976  | 14  | 53                                   |
| 8000 69282  | 15  | 69                                   | 8000 72494  | 19  | 37                                   | 8000 84176  | 14  | 56                                   | 8000 86978  | 12  | 8                                    | 8000 93009  | 21  | 11                                   | 8000 98040  | 14  | 52                                   |
| 8000 69282  | 16  | 52                                   | 8000 72494  | 25  | 4                                    | 8000 84938  | 22A   | 13                                   | 8000 86979  | 12  | 18                                   | 8000 93011  | 24  | 30                                   | 8000 98118  | 15  | 64                                   |
| 8000 69315  | 15  | 57                                   | 8000 72494  | 26  | 36                                   | 8000 85220  | 17  | 23                                   | 8000 86980  | 10  | 10                                   | 8000 93072  | 23  | 21                                   | 8000 98149  | 10  | 5                                    |
| 8000 69372  | 6   | 16                                   | 8000 72522  | 5   | 23                                   | 8000 85390  | 8   | 7                                    | 8000 86990  | 9   | 8                                    | 8000 93124  | 16A   | 6                                    | 8000 98237  | 15  | 58                                   |
| 8000 69429  | 13  | 5                                    | 8000 72641  | 13  | 3                                    | 8000 85395  | 10  | 2                                    | 8000 86991  | 9   | 16                                   | 8000 93283  | 15  | 70                                   | 8000 98489  | 16B   | 5                                    |
| 8000 69429  | 16B   | 23                                   | 8000 72873  | 16  | 5                                    | 8000 85932  | 18  | 30                                   | 8000 86994  | 9   | 11                                   | 8000 93746  | 17  | 20                                   | 8000 98492  | 16B   | 9                                    |
| 8000 69429  | 19  | 17                                   | 8000 72874  | 16  | 28                                   | 8000 86136  | 16A   | 5                                    | 8000 86995  | 9   | 12                                   | 8000 93747  | 17  | 19                                   | 8000 98496  | 16B   | 15                                   |
| 8000 69429  | 19  | 20                                   | 8000 72875  | 16  | 27                                   | 8000 86137  | 16A   | 10                                   | 8000 87765  | 2   | 6                                    | 8000 93748  | 17  | 27                                   | 8000 98497  | 16B   | 16                                   |
| 8000 69429  | 19  | 21                                   | 8000 73140  | 14  | 5                                    | 8000 86140  | 16A   | 18                                   | 8000 87810  | 16  | 10                                   | 8000 93749  | 17  | 28                                   | 8000 98498  | 16B   | 17                                   |
| 8000 69429  | 19  | 22                                   | 8000 73458  | 14  | 27                                   | 8000 86176  | 16A   | 3                                    | 8000 87812  | 17  | 15                                   | 8000 93750  | 17  | 13                                   | 8000 98499  | 16B   | 18                                   |
| 8000 69429  | 19  | 26                                   | 8000 73500  | 5   | 11                                   | 8000 86177  | 16A   | 4                                    | 8000 88231  | 16B   | 21                                   | 8000 93751  | 17  | 8                                    | 8000 98503  | 16B   | 19                                   |
| 8000 69429  | 20  | 29                                   | 8000 73540  | 11  | 5                                    | 8000 86806/1  | 2   | 9                                    | 8000 88602  | 19  | 42                                   | 8000 93752  | 17  | 29                                   | 8000 98504  | 16B   | 6                                    |
| 8000 69434  | 14  | 7                                    | 8000 73593  | 11  | 8                                    | 8000 86806/2  | 2   | 9                                    | 8000 88602  | 26  | 13                                   | 8000 94117  | 4   | 18                                   | 8000 98552  | 15  | 22                                   |
| 8000 69549  | 13  | 2                                    | 8000 73832  | 16  | 62                                   | 8000 86806/3  | 2   | 9                                    | 8000 88863  | 18  | 23                                   | 8000 94121  | 25  | 15                                   | 8000 98782  | 15  | 78                                   |
| 8000 69750  | 3   | 27                                   | 8000 73834  | 19  | 43                                   | 8000 86817  | 2   | 7                                    | 8000 88865  | 9   | 6                                    | 8000 94125  | 22  | 3                                    | 8000 98783  | 15  | 79                                   |
| 8000 70024  | 13  | 7                                    | 8000 74842  | 15  | 82                                   | 8000 86819  | 2   | 8                                    | 8000 88966  | 8   | 5                                    | 8000 94126  | 22  | 4                                    | 8000 98784  | 15  | 80                                   |
| 8000 70215  | 10  | 7                                    | 8000 74842  | 15  | 82                                   | 8000 86823  | 2   | 12                                   | 8000 88969  | 26  | 6                                    | 8000 94127  | 22  | 5                                    | 8000 98785  | 15  | 81                                   |
| 8000 70216  | 10  | 8                                    | 8000 75160  | 16  | 51                                   | 8000 86840  | 3   | 5                                    | 8000 89024  | 2   | 1                                    | 8000 94128  | 22  | 6                                    | 8000 98786  | 15  | 6                                    |
| 8000 70217  | 10  | 27                                   | 8000 75166  | 16  | 39                                   | 8000 86843  | 3   | 6                                    | 8000 89025  | 2   | 37                                   | 8000 94342  | 19  | 50                                   | 8000 98787  | 15  | 5                                    |



| DISEGNO<br>DRAWING<br>DESSIN<br>ZEICHNUNG<br>DIBUJO | TAVOLA<br>DRAWING<br>TABLE<br>BILD<br>TABLA | INDEX<br>NO.<br>POS.<br>N.<br>INDICE | DISEGNO<br>DRAWING<br>DESSIN<br>ZEICHNUNG<br>DIBUJO | TAVOLA<br>DRAWING<br>TABLE<br>BILD<br>TABLA | INDEX<br>NO.<br>POS.<br>N.<br>INDICE | DISEGNO<br>DRAWING<br>DESSIN<br>ZEICHNUNG<br>DIBUJO | TAVOLA<br>DRAWING<br>TABLE<br>BILD<br>TABLA | INDEX<br>NO.<br>POS.<br>N.<br>INDICE | DISEGNO<br>DRAWING<br>DESSIN<br>ZEICHNUNG<br>DIBUJO | TAVOLA<br>DRAWING<br>TABLE<br>BILD<br>TABLA | INDEX<br>NO.<br>POS.<br>N.<br>INDICE | DISEGNO<br>DRAWING<br>DESSIN<br>ZEICHNUNG<br>DIBUJO | TAVOLA<br>DRAWING<br>TABLE<br>BILD<br>TABLA | INDEX<br>NO.<br>POS.<br>N.<br>INDICE | DISEGNO<br>DRAWING<br>DESSIN<br>ZEICHNUNG<br>DIBUJO | TAVOLA<br>DRAWING<br>TABLE<br>BILD<br>TABLA | INDEX<br>NO.<br>POS.<br>N.<br>INDICE |
|---|---|--------------------------------------|---|---|--------------------------------------|---|---|--------------------------------------|---|---|--------------------------------------|---|---|--------------------------------------|---|---|--------------------------------------|
| 8000 98791  | 15  | 21                                   | 8000 A0927  | 22  | 9                                    | 8000 A4568  | 22  | 3                                    | 8000 A6635  | 26  | 5                                    | 8A00 55860  | 23  | 5                                    | 8AA0 55705  | 25  | 50                                   |
| 8000 98806  | 15  | 41                                   | 8000 A0929  | 22  | 15                                   | 8000 A4569  | 22  | 9                                    | 8000 A6643  | 21  | 24                                   | 8A00 62733  | 22  | 12                                   | 8B00 06725  | 6   | 20                                   |
| 8000 99632  | 22A   | 16                                   | 8000 A0930  | 22  | 25                                   | 8000 A4570  | 22  | 39                                   | 80A0 42349  | 20  | 16                                   | 8A00 62797  | 14  | 4                                    | 8B00 26846  | 23  | 10                                   |
| 8000 99650  | 26  | 23                                   | 8000 A0931  | 18  | 19                                   | 8000 A4607  | 19  | 30                                   | 80A0 65535  | 19  | 8                                    | 8A00 62797  | 16B   | 30                                   | 8B00 28327  | 10  | 24                                   |
| 8000 99651  | 26  | 25                                   | 8000 A0931  | 22  | 19                                   | 8000 A4609  | 19  | 25                                   | 80A0 69551  | 16B   | 22                                   | 8A00 63593  | 2   | 16                                   | 8B00 38110  | 7   | 23                                   |
| 8000 99652  | 26  | 21                                   | 8000 A0932  | 22  | 18                                   | 8000 A4610  | 19  | 31                                   | 80A0 73426  | 16  | 16                                   | 8A00 65503  | 15  | 56                                   | 8B00 42700  | 2   | 13                                   |
| 8000 99674  | 22  | 11                                   | 8000 A0935  | 18  | 34                                   | 8000 A4721  | 27  | 11                                   | 80A0 73456  | 16  | 15                                   | 8A00 66661  | 16  | 34                                   | 8B00 43715  | 4   | 11                                   |
| 8000 99729  | 18  | 15                                   | 8000 A0936  | 18  | 17                                   | 8000 A4721  | 28  | 11                                   | 80A0 74388  | 16  | 22                                   | 8A00 67545  | 2   | 23                                   | 8B00 46226  | 10  | 19                                   |
| 8000 99775  | 24  | 15                                   | 8000 A0953  | 25  | 14                                   | 8000 A4841  | 27  | 8                                    | 80A0 86875  | 6   | 1                                    | 8A00 67545  | 6   | 3                                    | 8B00 48239  | 8   | 17                                   |
| 8000 99775  | 26  | 20                                   | 8000 A1051  | 25  | 53                                   | 8000 A4841  | 28  | 8                                    | 80A0 89953  | 14  | 9                                    | 8A00 67997  | 15  | 52                                   | 8B00 64988  | 2   | 36                                   |
| 8000 99819  | 8   | 11                                   | 8000 A1051  | 26  | 7                                    | 8000 A4842  | 27  | 1                                    | 80A0 89962  | 14  | 10                                   | 8A00 67997  | 16  | 23                                   | 8B00 66525  | 15  | 71                                   |
| 8000 99859  | 22  | 38                                   | 8000 A1052  | 25  | 55                                   | 8000 A4842  | 28  | 1                                    | 80A0 91792  | 13  | 1                                    | 8A00 67997  | 24  | 14                                   | 8B00 67545  | 4   | 7                                    |
| 8000 99893  | 2   | 32                                   | 8000 A1052  | 26  | 8                                    | 8000 A4875  | 19  | 38                                   | 80A0 99774  | 26  | 28                                   | 8A00 69282  | 16  | 26                                   | 8B00 67545  | 20  | 7                                    |
| 8000 99895  | 2   | 10                                   | 8000 A1053  | 25  | 56                                   | 8000 A5064  | 16B   | 2                                    | 80A0 A6283  | 27  | 7                                    | 8A00 69282  | 24  | 12                                   | 8B00 86902  | 2   | 11                                   |
| 8000 A0080  | 22A   | 8                                    | 8000 A1053  | 26  | 9                                    | 8000 A5066  | 16B   | 3                                    | 80A0 A6283  | 28  | 7                                    | 8A00 71086  | 14  | 37                                   | 8B00 86918  | 12  | 2                                    |
| 8000 A0081  | 22A   | 9                                    | 8000 A1137  | 22  | 39                                   | 8000 A5071  | 16B   | 7                                    | 80A0 A6284  | 27  | 6                                    | 8A00 71087  | 14  | 46                                   | 8B00 86920  | 12  | 5                                    |
| 8000 A0085  | 23  | 6                                    | 8000 A1508  | 16B   | 8                                    | 8000 A5072  | 16B   | 10                                   | 80A0 A6284  | 28  | 6                                    | 8A00 72334  | 12  | 19                                   | 8B00 86920  | 12  | 5                                    |
| 8000 A0086  | 23  | 7                                    | 8000 A1589  | 19  | 3                                    | 8000 A5073  | 16B   | 13                                   | 80B0 82930  | 6   | 17                                   | 8A00 73340  | 4   | 20                                   | 8B00 96837  | 23  | 16                                   |
| 8000 A0227  | 24  | 6                                    | 8000 A1804  | 12  | 4                                    | 8000 A5428  | 8   | 27                                   | 80B0 82940  | 4   | 5                                    | 8A00 73343  | 18  | 1                                    | 8B00 99475  | 4   | 21                                   |
| 8000 A0227  | 24  | 6                                    | 8000 A2044  | 24  | 33                                   | 8000 A5429  | 8   | 29                                   | 80B0 96560  | 6   | 24                                   | 8A00 73541  | 21  | 3                                    | 8B00 A0144  | 21  | 23                                   |
| 8000 A0228  | 24  | 11                                   | 8000 A2352  | 16  | 64                                   | 8000 A5506  | 17  | 1                                    | 80B0 A4206  | 19  | 16                                   | 8A00 75347  | 11  | 11                                   | 8B00 A0702  | 20  | 8                                    |
| 8000 A0229  | 24  | 25                                   | 8000 A2785  | 22A   | 18                                   | 8000 A5507  | 20  | 1                                    | 80B0 A4206  | 26  | 10                                   | 8A00 76026  | 18  | 9                                    | 8B00 A1804  | 12  | 4A                                   |
| 8000 A0230  | 24  | 26                                   | 8000 A2788  | 23  | 19                                   | 8000 A5561  | 19  | 1                                    | 80B0 A4216  | 19  | 2                                    | 8A00 79783  | 23  | 27                                   | 8C00 30729  | 2   | 5                                    |
| 8000 A0316  | 10  | 1                                    | 8000 A3195  | 27  | 2                                    | 8000 A5562  | 19  | 24                                   | 80B0 A4235  | 20  | 23                                   | 8A00 82467  | 8   | 6                                    | 8C00 40796  | 23  | 17                                   |
| 8000 A0317  | 5   | 7                                    | 8000 A3195  | 28  | 2                                    | 8000 A5565  | 25  | 2                                    | 80B0 A4236  | 20  | 22                                   | 8A00 86138  | 16A   | 20                                   | 8C00 43716  | 4   | 16                                   |
| 8000 A0318  | 10  | 25                                   | 8000 A3196  | 27  | 3                                    | 8000 A5567  | 25  | 22                                   | 80G0 69337  | 15  | 66                                   | 8A00 86176  | 16A   | 11                                   | 8C00 61121  | 16  | 20                                   |
| 8000 A0320  | 10  | 15                                   | 8000 A3196  | 28  | 3                                    | 8000 A5567  | 26  | 2                                    | 80G0 69338  | 15  | 67                                   | 8A00 86845  | 3   | 13                                   | 8C00 69056  | 15  | 65                                   |
| 8000 A0322  | 10  | 6                                    | 8000 A3196  | 28  | 3                                    | 8000 A5570  | 24  | 16                                   | 8661 0191A  | 19  | 34                                   | 8A00 86902  | 2   | 11                                   | 8C00 70379  | 21  | 9                                    |
| 8000 A0323  | 10  | 21                                   | 8000 A3648  | 16B   | 12                                   | 8000 A5573  | 24  | 9                                    | 8A00 01815  | 14  | 13                                   | 8A00 86918  | 12  | 2                                    | 8C00 86138  | 16A   | 14                                   |
| 8000 A0324  | 10  | 23                                   | 8000 A3650  | 16B   | 14                                   | 8000 A5853  | 1   | 19                                   | 8A00 18246  | 25  | 13                                   | 8A00 86920  | 12  | 5                                    | 8C00 86902  | 2   | 11                                   |
| 8000 A0336  | 8   | 20                                   | 8000 A3651  | 16B   | 20                                   | 8000 A5854  | 1   | 20                                   | 8A00 20373  | 25  | 1                                    | 8A00 87810  | 16  | 10                                   | 8C00 96837  | 23  | 16                                   |
| 8000 A0491  | 21  | 11                                   | 8000 A4098  | 14  | 2                                    | 8000 A5855  | 1   | 22                                   | 8A00 22551  | 3   | 34                                   | 8A00 88873  | 25  | 11                                   | 8C00 A6274  | 14  | 1                                    |
| 8000 A0492  | 26  | 32                                   | 8000 A4198  | 19  | 6                                    | 8000 A5856  | 27  | 10                                   | 8A00 23109  | 2   | 26                                   | 8A00 92986  | 22A   | 15                                   | 8D00 01261  | 10  | 20                                   |
| 8000 A0528  | 20  | 9                                    | 8000 A4200  | 19  | 12                                   | 8000 A5856  | 28  | 10                                   | 8A00 26846  | 23  | 20                                   | 8A00 93011  | 24  | 31                                   | 8D00 32069  | 7   | 8                                    |
| 8000 A0590  | 10  | 22                                   | 8000 A4214  | 19  | 12                                   | 8000 A5865  | 21  | 23                                   | 8A00 28327  | 5   | 20                                   | 8A00 93324  | 16A   | 21                                   | 8D00 38110  | 7   | 16                                   |
| 8000 A0600  | 22  | 8                                    | 8000 A4219  | 19  | 10                                   | 8000 A5875  | 26  | 1                                    | 8A00 30729  | 2   | 5                                    | 8A00 94119  | 25  | 12                                   | 8D00 59802  | 4   | 13                                   |
| 8000 A0610  | 8   | 19                                   | 8000 A4220  | 19  | 9                                    | 8000 A5971  | 12  | 25                                   | 8A00 31970  | 21  | 2                                    | 8A00 94120  | 25  | 16                                   | 8D00 62797  | 16A   | 8                                    |
| 8000 A0633  | 15  | 51                                   | 8000 A4233  | 27  | 5                                    | 8000 A5973  | 2   | 29                                   | 8A00 36889  | 9   | 14                                   | 8A00 94356  | 14  | 57                                   | 8D00 94010  | 20  | 20                                   |
| 8000 A0634  | 24  | 17                                   | 8000 A4233  | 28  | 5                                    | 8000 A5977  | 20  | 25                                   | 8A00 37283  | 19  | 41                                   | 8A00 96811  | 15  | 1                                    | 8D00 96837  | 23  | 16                                   |
| 8000 A0664  | 24  | 19                                   | 8000 A4234  | 27  | 4                                    | 8000 A5978  | 20  | 24                                   | 8A00 37283  | 26  | 12                                   | 8A00 96837  | 23  | 16                                   | 8E00 07989  | 9   | 21                                   |
| 8000 A0664  | 26  | 22                                   | 8000 A4234  | 28  | 4                                    | 8000 A6085  | 12  | 1                                    | 8A00 37947  | 13  | 11                                   | 8A00 97148  | 15  | 50                                   | 8E00 32069  | 7   | 8                                    |
| 8000 A0678  | 24  | 2                                    | 8000 A4427  | 16A   | 9                                    | 8000 A6185  | 8   | 12                                   | 8A00 38110  | 7   | 16                                   | 8A00 97149  | 15  | 49                                   | 8E00 67545  | 2   | 23                                   |
| 8000 A0680  | 20  | 19                                   | 8000 A4429  | 16A   | 2                                    | 8000 A6210  | 17  | 30                                   | 8A00 39248  | 8   | 2                                    | 8A00 97739  | 10  | 3                                    | 8E00 67997  | 6   | 27                                   |
| 8000 A0693  | 23  | 29                                   | 8000 A4430  | 16A   | 7                                    | 8000 A6242  | 22  | 8                                    | 8A00 44117  | 2   | 17                                   | 8A00 97977  | 14  | 53                                   | 8E00 67997  | 19  | 27                                   |
| 8000 A0802  | 2   | 24                                   | 8000 A4431  | 16A   | 19                                   | 8000 A6249  | 12  | 26                                   | 8A00 48239  | 8   | 17                                   | 8A00 99475  | 4   | 19                                   | 8E00 99475  | 13  | 12                                   |
| 8000 A0803  | 2   | 19                                   | 8000 A4552  | 22  | 1                                    | 8000 A6293  | 27  | 9                                    | 8A00 50632  | 2   | 2                                    | 8A00 99652  | 24  | 18                                   | 8F00 67997  | 3   | 15                                   |
| 8000 A0864  | 19  | 40                                   | 8000 A4561  | 16B   | 1                                    | 8000 A6293  | 28  | 9                                    | 8A00 53504  | 22A   | 6                                    | 8A00 A0144  | 21  | 23                                   | 8G00 07989  | 9   | 21                                   |
| 8000 A0864  | 26  | 11                                   | 8000 A4562  | 20  | 4                                    | 8000 A6484  | 25  | 18                                   | 8A00 54319  | 9   | 4                                    | 8A00 A0692  | 23  | 14                                   | 8G00 99475  | 2   | 27                                   |
| 8000 A0872  | 4   | 25                                   | 8000 A4563  | 20  | 3                                    | 8000 A6484  | 26  | 40                                   | 8A00 55241  | 18  | 11                                   | 8A00 A2044  | 24  | 34                                   | 8H00 67545  | 5   | 10                                   |
| 8000 A0883  | 26  | 24                                   | 8000 A4564  | 22  | 2                                    | 8000 A6635  | 25  | 51                                   | 8A00 55241  | 22A   | 17                                   | 8A00 A6274  | 14  | 1                                    | 8I00 07989  | 9   | 21                                   |

| DISEGNO<br>DRAWING<br>DESSIN<br>ZEICHNUNG<br>DIBUJO | TAVOLA<br>DRAWING<br>TABLE<br>BILD<br>TABLA | INDEX<br>NO.<br>POS.<br>N.<br>INDICE | DISEGNO<br>DRAWING<br>DESSIN<br>ZEICHNUNG<br>DIBUJO | TAVOLA<br>DRAWING<br>TABLE<br>BILD<br>TABLA | INDEX<br>NO.<br>POS.<br>N.<br>INDICE | DISEGNO<br>DRAWING<br>DESSIN<br>ZEICHNUNG<br>DIBUJO | TAVOLA<br>DRAWING<br>TABLE<br>BILD<br>TABLA | INDEX<br>NO.<br>POS.<br>N.<br>INDICE | DISEGNO<br>DRAWING<br>DESSIN<br>ZEICHNUNG<br>DIBUJO | TAVOLA<br>DRAWING<br>TABLE<br>BILD<br>TABLA | INDEX<br>NO.<br>POS.<br>N.<br>INDICE | DISEGNO<br>DRAWING<br>DESSIN<br>ZEICHNUNG<br>DIBUJO | TAVOLA<br>DRAWING<br>TABLE<br>BILD<br>TABLA | INDEX<br>NO.<br>POS.<br>N.<br>INDICE |
|---|---|--------------------------------------|---|---|--------------------------------------|---|---|--------------------------------------|---|---|--------------------------------------|---|---|--------------------------------------|
| 8K00 69056 .....                                    | 2 .....                                     | 14                                   |   |   |                                      |   |   |                                      |   |   |                                      |   |   |                                      |
| 8L00 66179 .....                                    | 18 .....                                    | 20                                   |   |   |                                      |   |   |                                      |   |   |                                      |   |   |                                      |
| 8L00 A1804 .....                                    | 12 .....                                    | 4                                    |   |   |                                      |   |   |                                      |   |   |                                      |   |   |                                      |
| 8N00 73458 .....                                    | 14 .....                                    | 28                                   |   |   |                                      |   |   |                                      |   |   |                                      |   |   |                                      |
| 8P00 A1804 .....                                    | 12 .....                                    | 4                                    |   |   |                                      |   |   |                                      |   |   |                                      |   |   |                                      |
| 8T00 68873 .....                                    | 20 .....                                    | 12                                   |   |   |                                      |   |   |                                      |   |   |                                      |   |   |                                      |
| 8T00 72310 .....                                    | 12 .....                                    | 3                                    |   |   |                                      |   |   |                                      |   |   |                                      |   |   |                                      |
| 8U00 72310 .....                                    | 12 .....                                    | 3                                    |   |   |                                      |   |   |                                      |   |   |                                      |   |   |                                      |
| 8V00 72310 .....                                    | 12 .....                                    | 3                                    |   |   |                                      |   |   |                                      |   |   |                                      |   |   |                                      |
| 8W00 72310 .....                                    | 12 .....                                    | 3                                    |   |   |                                      |   |   |                                      |   |   |                                      |   |   |                                      |
| 8X00 72310 .....                                    | 12 .....                                    | 3                                    |   |   |                                      |   |   |                                      |   |   |                                      |   |   |                                      |
| 8Y00 72310 .....                                    | 12 .....                                    | 3                                    |   |   |                                      |   |   |                                      |   |   |                                      |   |   |                                      |
| 8Z00 72310 .....                                    | 12 .....                                    | 3                                    |   |   |                                      |   |   |                                      |   |   |                                      |   |   |                                      |

---

**CATALOGO PARTI DI RICAMBIO - PARTS CATALOG  
CATALOGUE PIECES DE RECHANGE - ERSATZTEILKATALOG  
CATALOGO PIEZAS DE REPUESTO**



***WR, WR U.S.A. 250 / 2006***

**Part. N° 8000 A5855  
Ed. 10-2005**