

 **Husqvarna**

SM 450 RR / 2006

Part. N° 8000A7786



INFORMAZIONI GENERALI

Il presente catalogo serve per richiedere con esattezza le parti di ricambio
Nelle ordinazioni indicare:

- 1) il numero di codice dei particolari seguito dalla descrizione;
 - 2) il colore per i pezzi verniciati o comunque colorati;
 - 3) il numero di matricola del motociclo, stampigliato sul canotto di sterzo.
- Le indicazioni destra e sinistra si riferiscono ai lati del veicolo rispetto al senso di marcia.

GENERAL INFORMATION

The present spare parts list enables one to order exactly the right spare parts.

When ordering specify:

- 1) the part's code number followed by its description;
 - 2) indicate colour for painted or coloured parts;
 - 3) the motorcycle's serial number, stamped on the steering head.
- References to right and left apply to the vehicle in terms of its direction of movement.

INFORMATIONS GENERALES

Ca catalogue permet de commander correctement les pièces de rechange.
Les commandes doivent être passées en indiquant:

- 1) le numéro de code des pièces détachées suivi de leur description;
 - 2) le couleur des pièces peintes ou colorés;
 - 3) le matricule de la moto, estampillé sur la tige du guidon.
- Droite et gauche sont les côtés du véhicule par rapport au sens de la marche.

ALLGEMEINE HINWEISE

Dieser Ersatzteilkatalog dient zur genauen Angabe der Teile bei Ersatzteilbestellungen.

Bei Ersatzbestellung ist folgendes anzugeben:

- 1) Die Bestellnummer der Ersatzteile mit der entsprechenden Beschreibung;
 - 2) Farbe für lackierte und farbige Teile angeben;
 - 3) Die Sseriennummer des Motorrads, die am Lenkrohr eingepreßt ist.
- Die Angaben rechts und links beziehen sich auf das Fahrzeug in Fahrriichtung.

INFORMACIONES GENERALES

El presente catálogo sirve para pedir con exactitud las partes de recambio.
En los pedidos se debe indicar:

- 1) el número de código de la parte y a continuación la descripción;
 - 2) el color para las piezas barnizadas o coloreadas;
 - 3) el número de matrícula de la motocicleta, estampado en el tubo de dirección.
- Las indicaciones derecha e izquierda se refieren a los lados del vehículo respecto del sentido de marcha.

NOTE - LIST - NOTES - NOTE - NOTAS:

- A** : In alternativa - In alternative - En alternative
Wahlweise - En alternativa
- C** : Modello **TC** - **TC** model - Modèle **TC** - Modell **TC** - Modélo **TC**
- D** : In dotazione - To issue - En necessaire
Ausrüstungsteile - En dotaciòn
- E** : Ad esaurimento - To fell out - A' finir - Erschöpfung - A agotamiento
- F** : Fornire assieme - Supply unitedly - Fournir ensemble
Wird zusammen geliefert - Equipar juntos
- M** : Modello **SMR** - **SMR** model - Modèle **SMR** - Modell **SMR** - Modélo **SMR**
- N** : Non fornito - Not supplied - Ne pas fournit
Keine Gelieferende - No equipado
- Ø** : Non per JPN - Not for JPN - Ne pas pour JPN
Keine für JPN - No por JPN
- P** : Non per SMR - Not for SMR - Ne pas pour SMR
Keine für SMR - No por SMR
- Q** : Solo per SMR / U.S.A. - Only for SMR / U.S.A. -
Soulement pour SMR / U.S.A.
Nur für SMR / U.S.A. - Solo por SMR / U.S.A.
- R** : A richiesta - Upon request - Sur demande - Auf anfrage - Bajo pedido
- S** : Di serie - Supplied - De série - Standard - De serie
- U** : Solo per TE/ U.S.A. - Only for TE/ U.S.A. -
Soulement pour TE/ U.S.A.
Nur für TE/ U.S.A. - Solo por TE/ U.S.A.
- X** : Non per U.S.A. - Not for U.S.A. - Ne pas pour U.S.A.
Keine für U.S.A. - No por U.S.A.
- XB** : Non per BR - Not for BR - Ne pas pour BR
Keine für BR - No por BR
- Y** : Non per TC - Not for TC - Ne pas pour TC - Keine für TC - No por TC
- ¥** : Solo per SMR 400 - Only for SMR 400 - Soulement pour SMR 400
Nur für SMR 400 - Solo por SMR 400
- W** : Modello **TE** - **TE** model - Modèle **TE** - Modell **TE** - Modélo **TE**
- Z** : n° denti, number of teeth, numéro dents, Zähne nummer
número dientes
- A** : Austria, Austria, Autriche, Österreich, Austria
- AUS** : Australia, Australia, Australie, Australien, Australia
- B** : Belgio, Belgium, Belgique, Belgien, Bélgica
- BR** : Brasile, Brazil, Brasile, Brasilien, Brasil
- CDN** : Canada, Canada, Canada, Kanada, Canadá
- CH** : Svizzera, Switzerland, Suisse, Schweizer, Suiza
- D** : Germania, Germany, Allemagne, Deutschland, Alemania
- E** : Spagna, Spain, Espagne, Spanien, España
- F** : Francia, France, France, Frankreich, Francia
- GB** : Gran Bretagna, Great Britain, Grand Bretagne
Groos Britan, Gran Bretaña
- I** : Italia, Italy, Italie, Italien, Italia
- J** : Giappone, Japan, Japon, Japan, Japón
- SF** : Finlandia, Finald, Finlande, Finland, Finlandia
- USA** : Stati Uniti d'America, United States of America, Etats Units d'Amérique,
Vereinigte Staaten von Amerika, Estados Unidos

N° DI MATRICOLA INIZIALE - INITIAL SERIAL NUMBER - MATRICULE INITIAL - BEGINNTESERIENNUMMER - MATRICULA INICIAL	
MODELLO - MODEL MODELE - MODELL MODELO	MATRICOLA - SERIAL NUMBER MATRICULE - SERIENNUMMER MATRICULA
SM 450 RR/2006	ZCGH822AB6V050001
SM 450 RR/2006 USA	ZCGSM453#6V000001

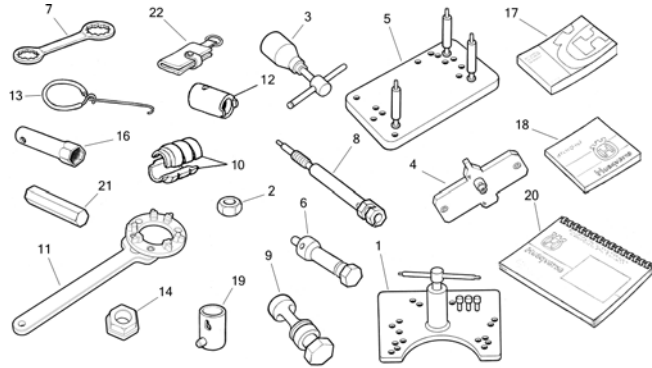
Codice colore **G**: versione "ROSSO - BIANCO - NERO"
Color code **G**: "RED - WHITE - BLACK" version
Code couleur **G**: version "ROUGE - BLANC - NOIR"
Code Farbe **G**: "ROT - WEISSE - SCHWARZ" Version
Código de color **G**: moto "ROJO - BLANCO - NEGRO"

Dati indicativi soggetti a modifiche senza impegno di preavviso.
All data are subject to modification without prior notice.
Données indicatif sujet au modifications sans obligation de préavis.
Änderungen Vorbehalten.
Datos indicativos sujetos a modificaciones sin compromiso de preaviso.

Tavola Drawing Table Bild Tabla	Denominazione	Description	Designation	Bezeichnung	Denominacion	Pagina Page Page Seite Paja
1	ATTREZZI DI ASSISTENZA, MANUALI E CATALOGHI	SERVICE TOOLS, MANUALS AND CATALOGS	OUTILS D'ASSISTANCE, MANUELS ET CATALOGUES	HILFAUSRUSTUNG, HANDBUCH UND KATALOG	HERRAMIENTAS DE ASISTENCIA, MANUALESY CATALOGOS	13
2	KIT IN DOTAZIONE	EQUIPMENT KITS	KITS EN NECESSAIRE	AUSRÜDTUNGSTEILE KIT	KIT EN DOTACION	15
3	CILINDRO, PISTONE	CYLINDER, PISTON	CYLINDRE, PISTON	ZYLINDER, KOLBEN	CILINDRO, PISTON	17
4	TESTA CILINDRO	CYLINDER HEAD	CULASSE	ZYLINDERKOPF	CULATA	19
5	MANOVELLISMO	CRANKSHAFT	VILEBREQUIN	KURBELWELLE	CIGÜEÑAL	25
6	TRASMISSIONE PRIMARIA, FRIZIONE	PRIMARY DRIVE, CLUTCH	TRANSMISSION PRIMAIRE, EMBRAYAGE	PRIMÄRÜBERSETZUNG, KUPPLUNG	TRANSMISION PRIMARIA, EMBRAGUE	27
7	DISTRIBUZIONE	VALVE TIMING	DISTRIBUTION	VENTILSTEUERUNG	DISTRIBUCION	29
8	SEMICARTER SINISTRO	L.H. HALF CRANKCASE	CARTER G.	GEHAUSEDECKEL L.	BANCADA IZQ.	31
9	SEMICARTER DESTRO	R.H. HALF CRANKCASE	CARTER D.	GEHAUSEDECKEL R.	BANCADA DER.	35
10	COPERCHI SEMICARTER DX	R.H. HALF CRANKCASE COVERS	COUVERCLES CARTER D.	GEHAUSEDECKEL R.	TAPAS BANCADA DER.	37
11	COPERCHI SEMICARTER SX	L.H. HALF CRANKCASE COVERS	COUVERCLES CARTER G.	GEHAUSEDECKEL L.	TAPAS BANCADA IZQ.	39
12	LUBRIFICAZIONE	OIL PUMP	PUMPE HUILE	MOTORSCHMIERUNG	LUBRICACION	41
13	CARBURATORE KEIHIN	CARBURETOR KEIHIN	CARBURATEUR KEIHIN	VERGASER KEIHIN	CARBURADOR KEIHIN	45
14	PARTE ELETTRICA	IGNITION SYSTEM	PARTIES ELECTRIQUE	ELEKTRISCHE TEILE	PARTE ELECTRICA	49
15	AVVIAMENTO	STARTING	DEMARRAGE	ANLASSER	ARRANQUE	51
16	CAMBIO, COMANDO CAMBIO	TRANSMISSION, SHIFTER	BOITE DE VITESSE, COMMANDE DE VITESSE	WECHSELGETRIEBE, WASSERKÜHLUNG	CAMBIO, MANDO CAMBIO	55
17	RAFFREDDAMENTO	COOLING SYSTEM	REFROIDISSEMENT	WASSERKÜHLUNG	ENFRIAMIENTO	61
18	FILTRO ARIA	AIR FILTER	FILTRE AIRE	LUFTFILTER	FILTRO DE AIRE	65
19	TELAIO, PEDANE	FRAME, FOOT RESTS	CADRE, REPOSE PIEDS	RAHMEN, FUSSBRETT	BASTIDOR, REPOSAPIES	67
20	SOSPENSIONE ANTERIORE	FRONT FORK ASSEMBLY	SUSPENSION AVANT	VORDERTELESKOPGABEL	SUSPENSION DELANTERA	71
21	FORCELLONE POSTERIORE	REAR SWING ARM	FOURCHE ARRIÈRE	HINTERGABEL	HORQUILLA TRASERA	77
22	AMMORTIZZATORE POSTERIORE	REAR SHOCK ABSORBER	AMMORTISSEUR ARRIÈRE	HINTERSTOSSDAMPFER	AMORTIGUADOR TRASERO	81
23	LEVERAGGI SOSPENSIONE POSTERIORE	REAR SUSPENSION LINKAGE	LEVIER SUSPENSION ARRIERE	HEBELWERK HINTERHAUFHANGUNG	PALANCA SUSPENSION TRASERA	83
24	MANUBRIO E COMANDI	HANDLEBAR AND CONTROLS	GUIDON ET COMMANDES	LENKER UND STEUERORGANE	MANILLAR Y MANDOS	85
25	FRENO IDRAULICO POSTERIORE	REAR HYDRAULIC BRAKE	FREIN HYDRAULIQUE ARRIERE	HINTERBREMSE	FRENO HIDRAULICO TRASERO	87
26	PANNELLI LATERALI, PORTATARGA PARAFANGHI, SELLA	SIDE PANELS, FENDERS, SEAT, PLATE HOLDER	PANNEAU, GARDE-BOUES, SIEGE, PORTE-BALAI	STREIFEN, KOTFLUGEL, SATTEL SCHILDTRÄGER	PANELES, GUARDABARRAS, SILLIN, PORTAMATRICULA	89
27	SERBATOIO CARBURANTE, CONVOGLIATORI	GAS TANK, PANELS	RESERVOIR CARBURANT, FLANCS	KRAFTSTOFFBEHALTER, FLANKE	DEPOSITO GASOLINA, LATERALES	93

Tavola - Drawing - Table - Bild - Tabla

1



Pagina - Page - Page - Seite - Paja

12

Tavola - Drawing - Table - Bild - Tabla

2

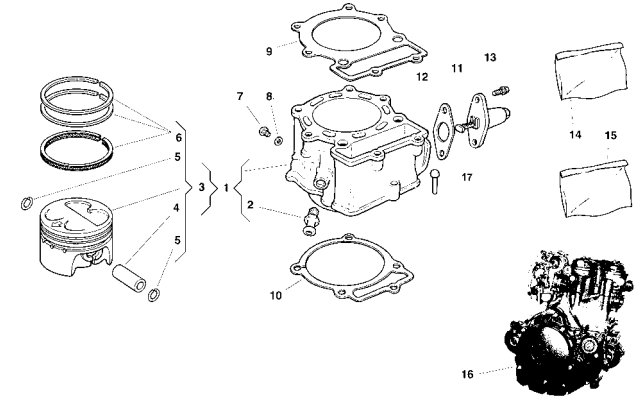


Pagina - Page - Page - Seite - Paja

14

Tavola - Drawing - Table - Bild - Tabla

3

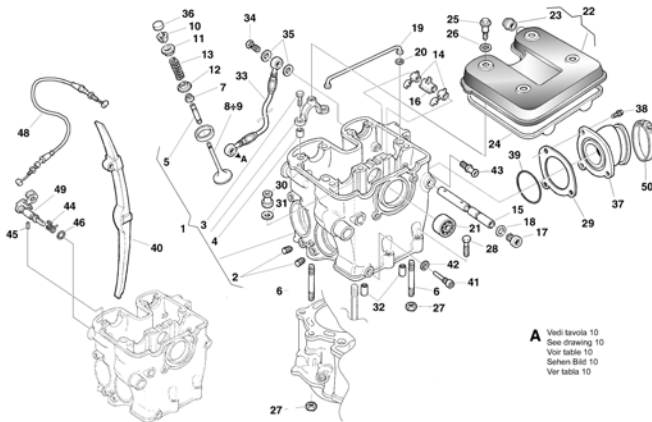


Pagina - Page - Page - Seite - Paja

16

Tavola - Drawing - Table - Bild - Tabla

4



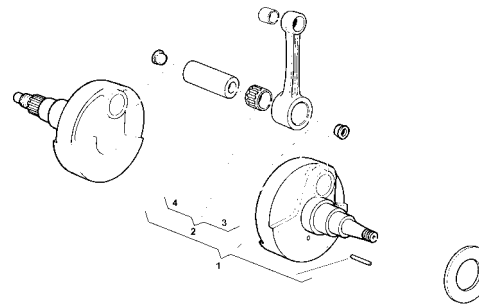
A Vedi tavola 10
See drawing 10
Voir table 10
Sehen Bild 10
Ver tabla 10

Pagina - Page - Page - Seite - Paja

18

Tavola - Drawing - Table - Bild - Tabla

5

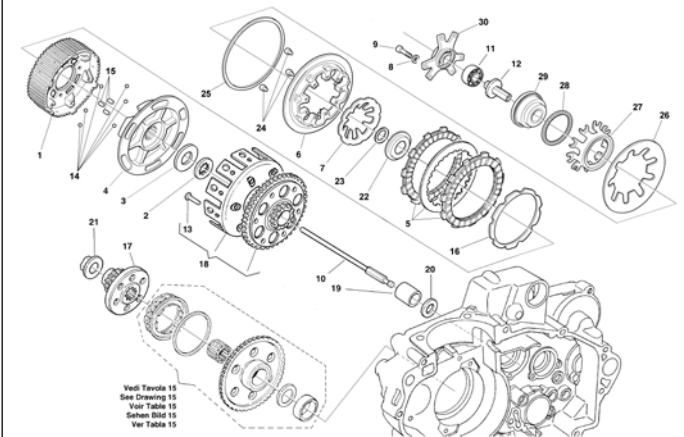


Pagina - Page - Page - Seite - Paja

24

Tavola - Drawing - Table - Bild - Tabla

6



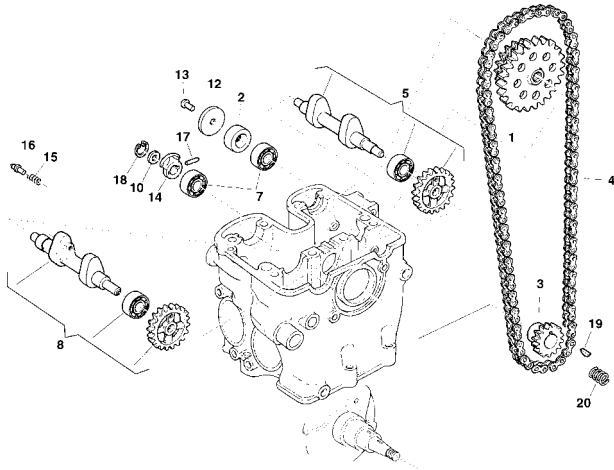
Vedi Tavola 11
See Drawing 11
Voir Table 11
Sehen Bild 11
Ver Table 11

Pagina - Page - Page - Seite - Paja

26

Tavola - Drawing - Table - Bild - Tabla

7

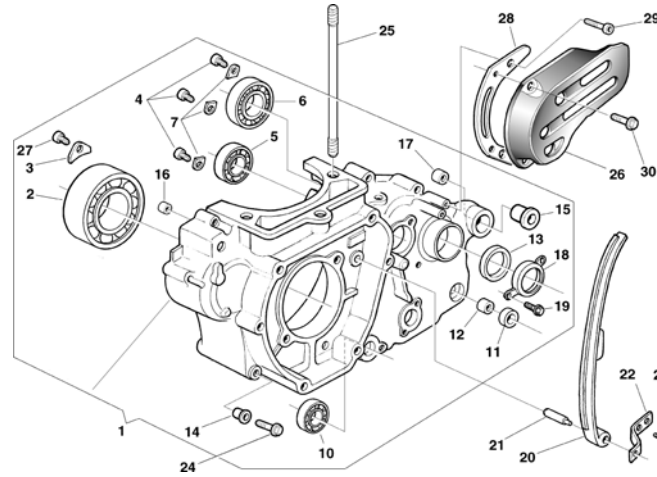


Pagina - Page - Page - Seite - Paja

28

Tavola - Drawing - Table - Bild - Tabla

8

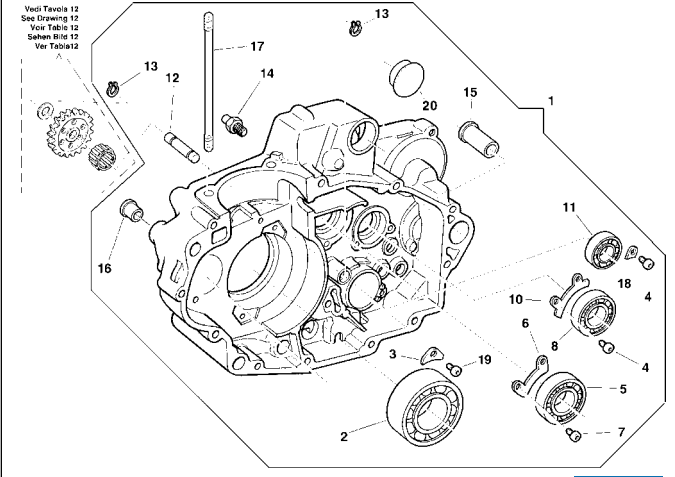


Pagina - Page - Page - Seite - Paja

30

Tavola - Drawing - Table - Bild - Tabla

9

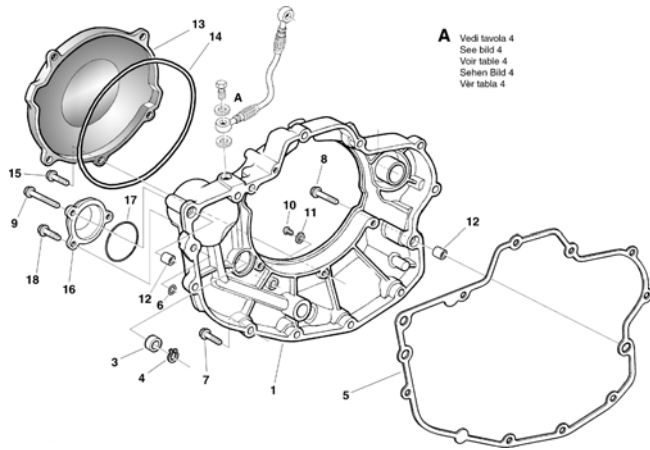


Pagina - Page - Page - Seite - Paja

34

Tavola - Drawing - Table - Bild - Tabla

10



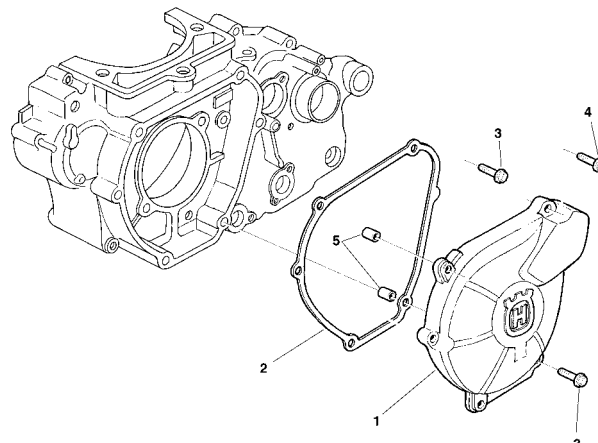
A Vedi tavola 4
See bild 4
Voir table 4
Sehen Bild 4
Ver tabla 4

Pagina - Page - Page - Seite - Paja

36

Tavola - Drawing - Table - Bild - Tabla

11

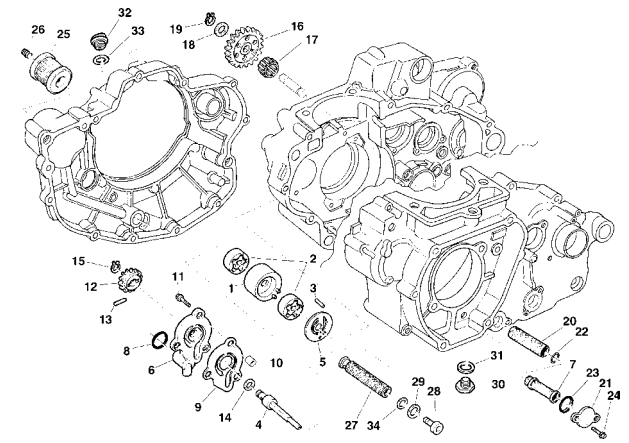


Pagina - Page - Page - Seite - Paja

38

Tavola - Drawing - Table - Bild - Tabla

12

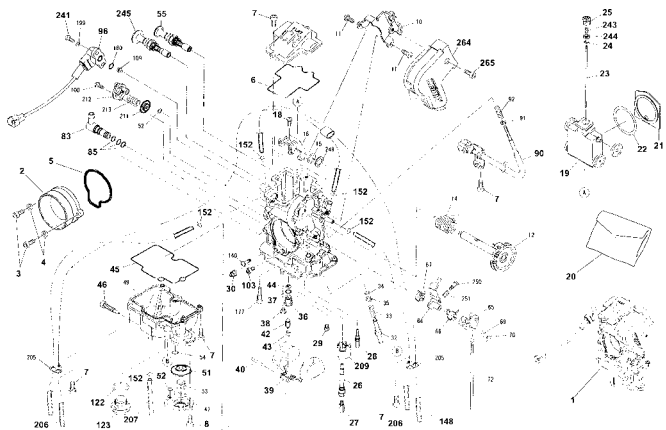


Pagina - Page - Page - Seite - Paja

40

Tavola - Drawing - Table - Bild - Tabla

13

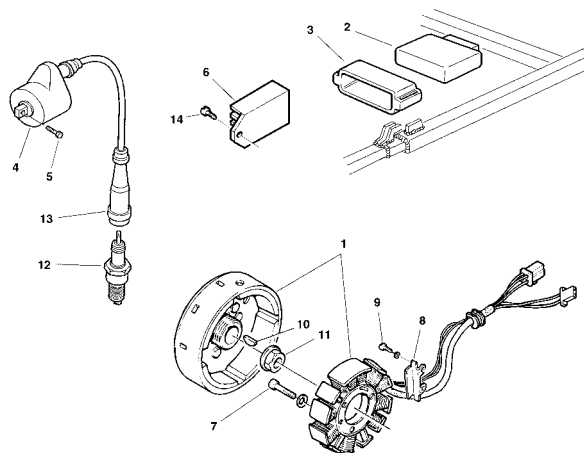


Pagina - Page - Page - Seite - Paja

44

Tavola - Drawing - Table - Bild - Tabla

14

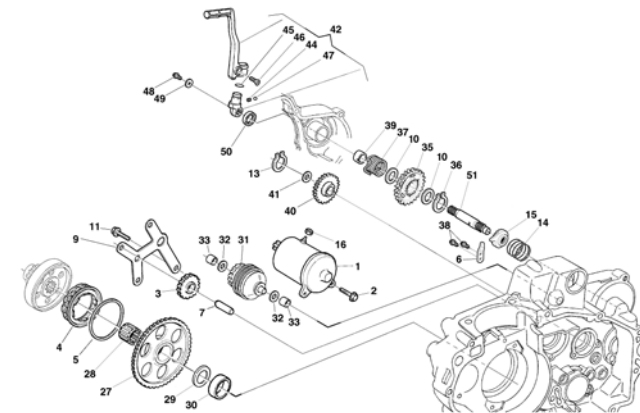


Pagina - Page - Page - Seite - Paja

48

Tavola - Drawing - Table - Bild - Tabla

15

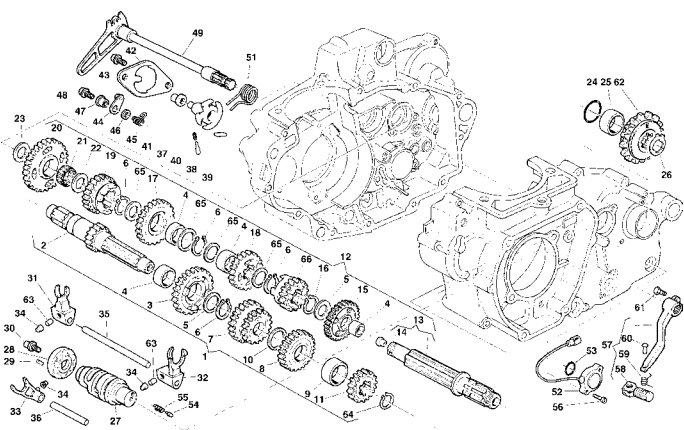


Pagina - Page - Page - Seite - Paja

50

Tavola - Drawing - Table - Bild - Tabla

16

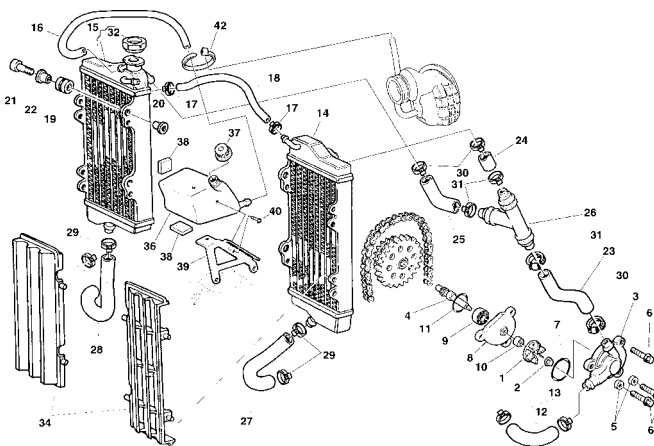


Pagina - Page - Page - Seite - Paja

54

Tavola - Drawing - Table - Bild - Tabla

17

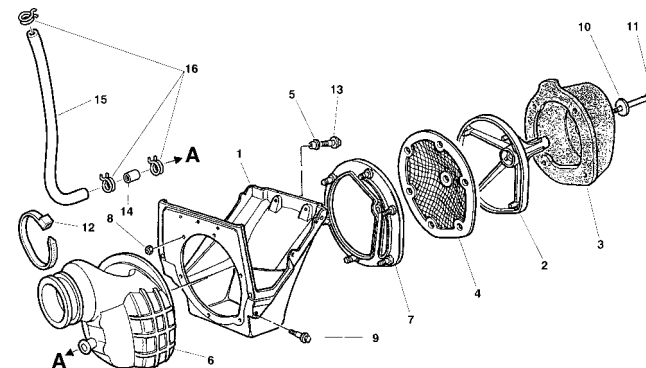


Pagina - Page - Page - Seite - Paja

60

Tavola - Drawing - Table - Bild - Tabla

18

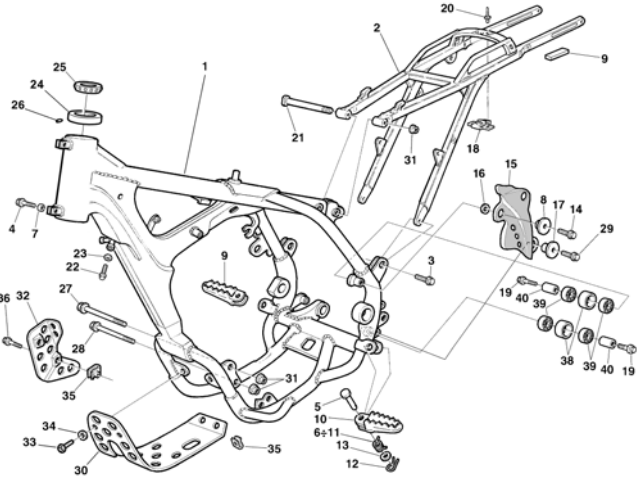


Pagina - Page - Page - Seite - Paja

64

Tavola - Drawing - Table - Bild - Tabla

19

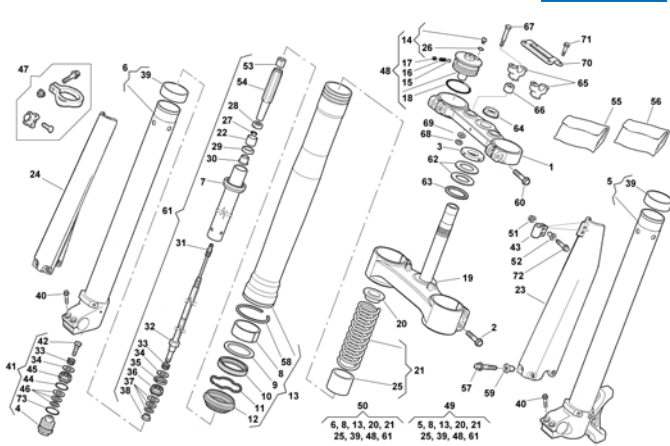


Pagina - Page - Page - Seite - Paja

66

Tavola - Drawing - Table - Bild - Tabla

20

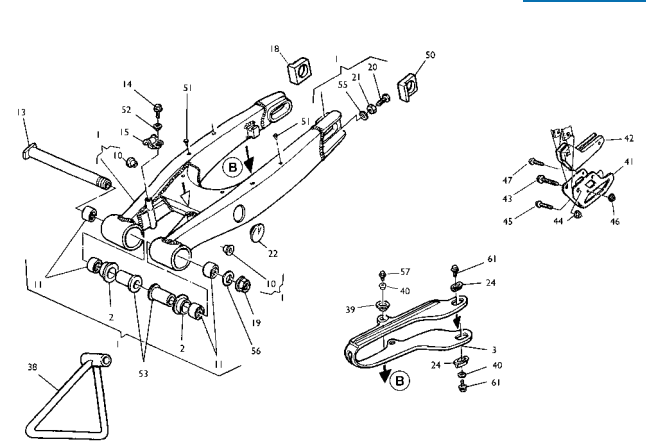


Pagina - Page - Page - Seite - Paja

70

Tavola - Drawing - Table - Bild - Tabla

21

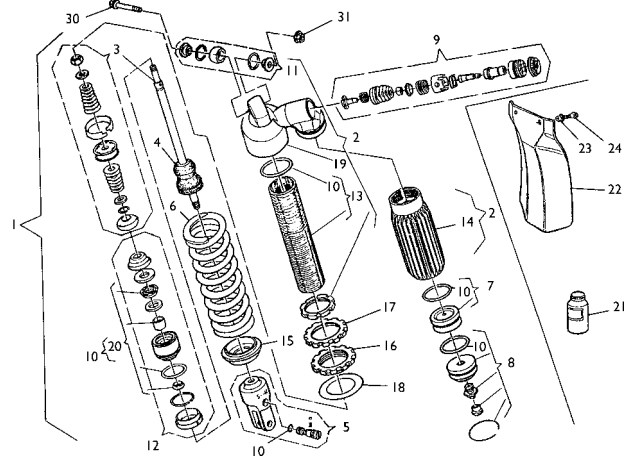


Pagina - Page - Page - Seite - Paja

76

Tavola - Drawing - Table - Bild - Tabla

22

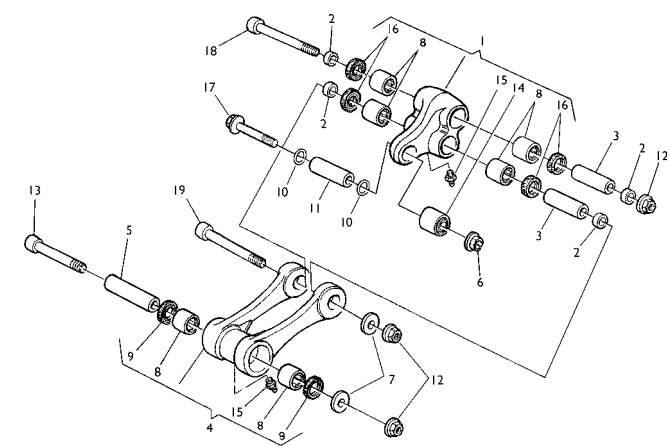


Pagina - Page - Page - Seite - Paja

80

Tavola - Drawing - Table - Bild - Tabla

23

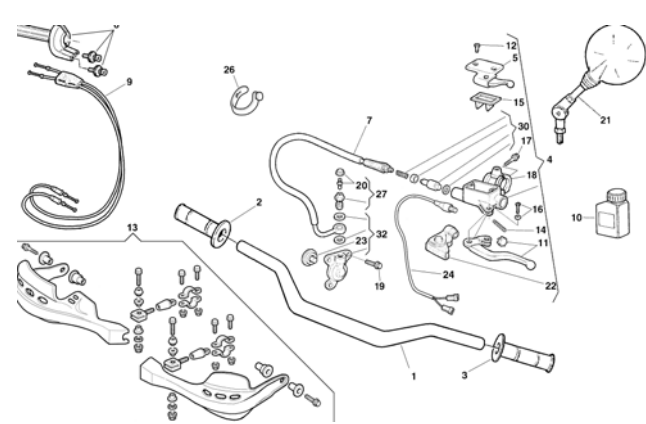


Pagina - Page - Page - Seite - Paja

82

Tavola - Drawing - Table - Bild - Tabla

24

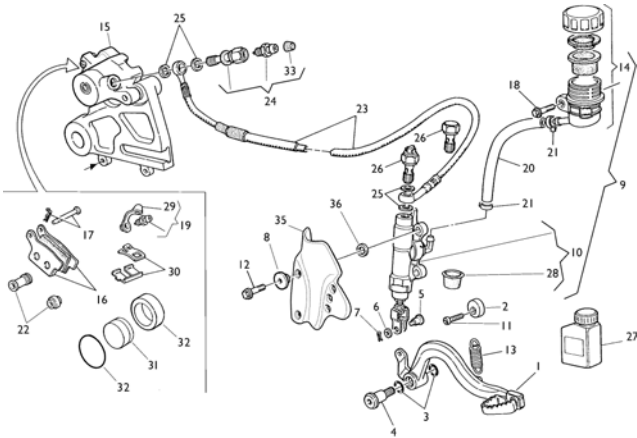


Pagina - Page - Page - Seite - Paja

84

Tavola - Drawing - Table - Bild - Tabla

25

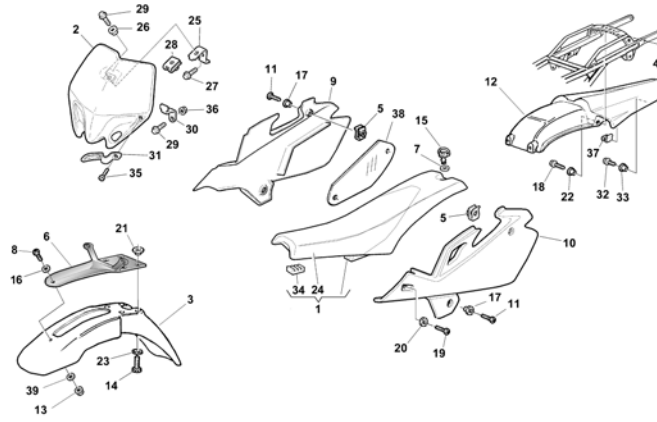


Pagina - Page - Page - Seite - Paja

86

Tavola - Drawing - Table - Bild - Tabla

26

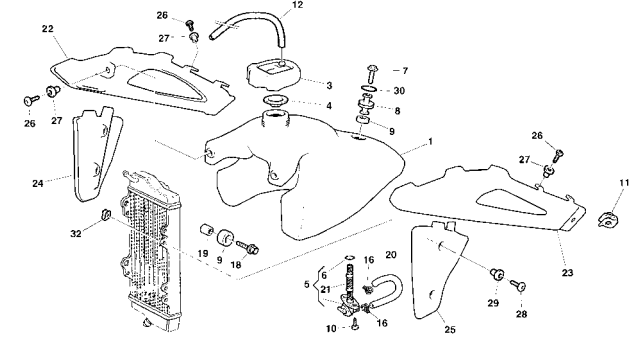


Pagina - Page - Page - Seite - Paja

88

Tavola - Drawing - Table - Bild - Tabla

27

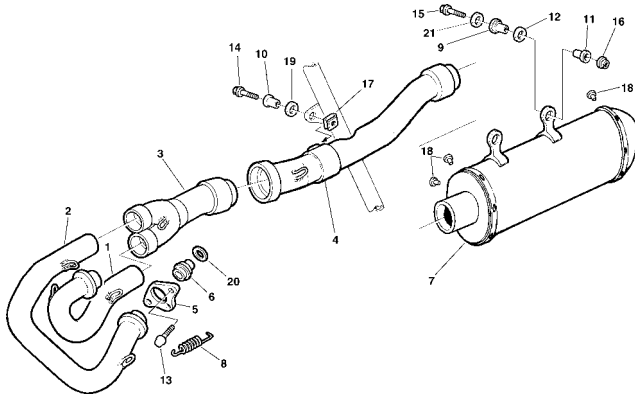


Pagina - Page - Page - Seite - Paja

92

Tavola - Drawing - Table - Bild - Tabla

28

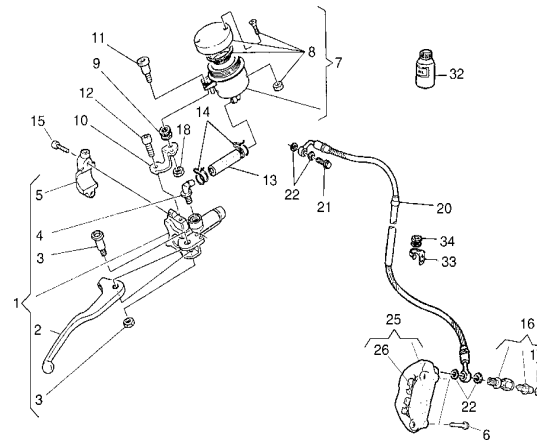


Pagina - Page - Page - Seite - Paja

94

Tavola - Drawing - Table - Bild - Tabla

29

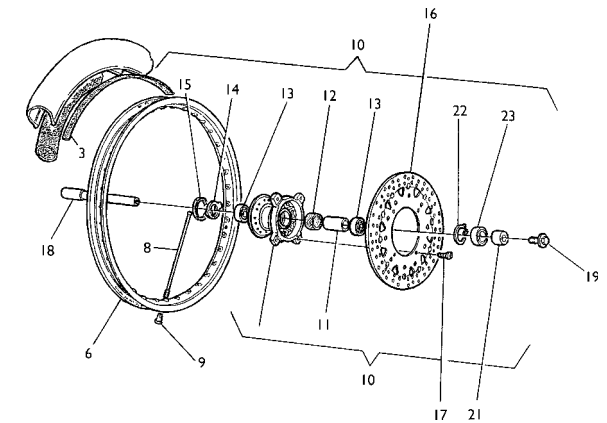


Pagina - Page - Page - Seite - Paja

96

Tavola - Drawing - Table - Bild - Tabla

30

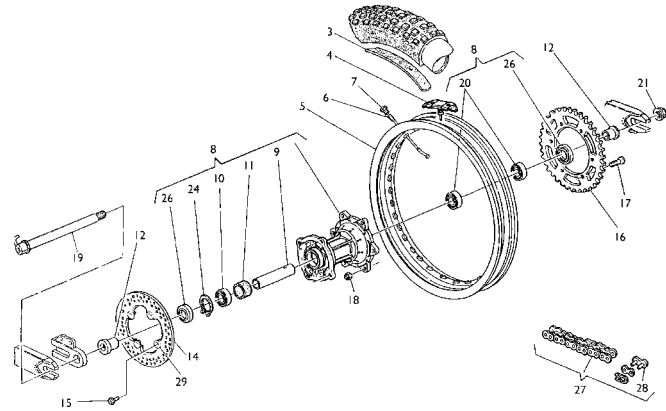


Pagina - Page - Page - Seite - Paja

98

Tavola - Drawing - Table - Bild - Tabla

31

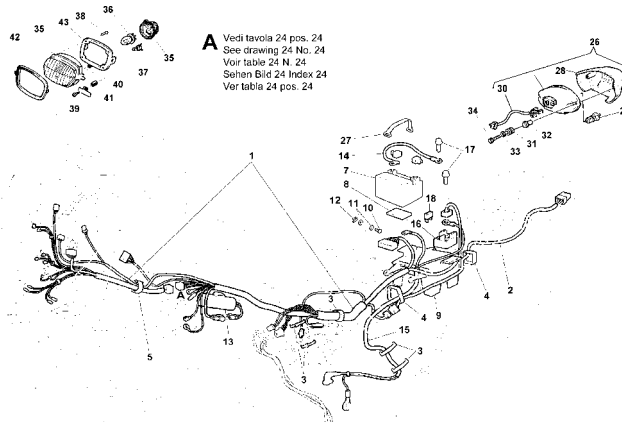


Pagina - Page - Page - Seite - Paja

100

Tavola - Drawing - Table - Bild - Tabla

32



Pagina - Page - Page - Seite - Paja

102

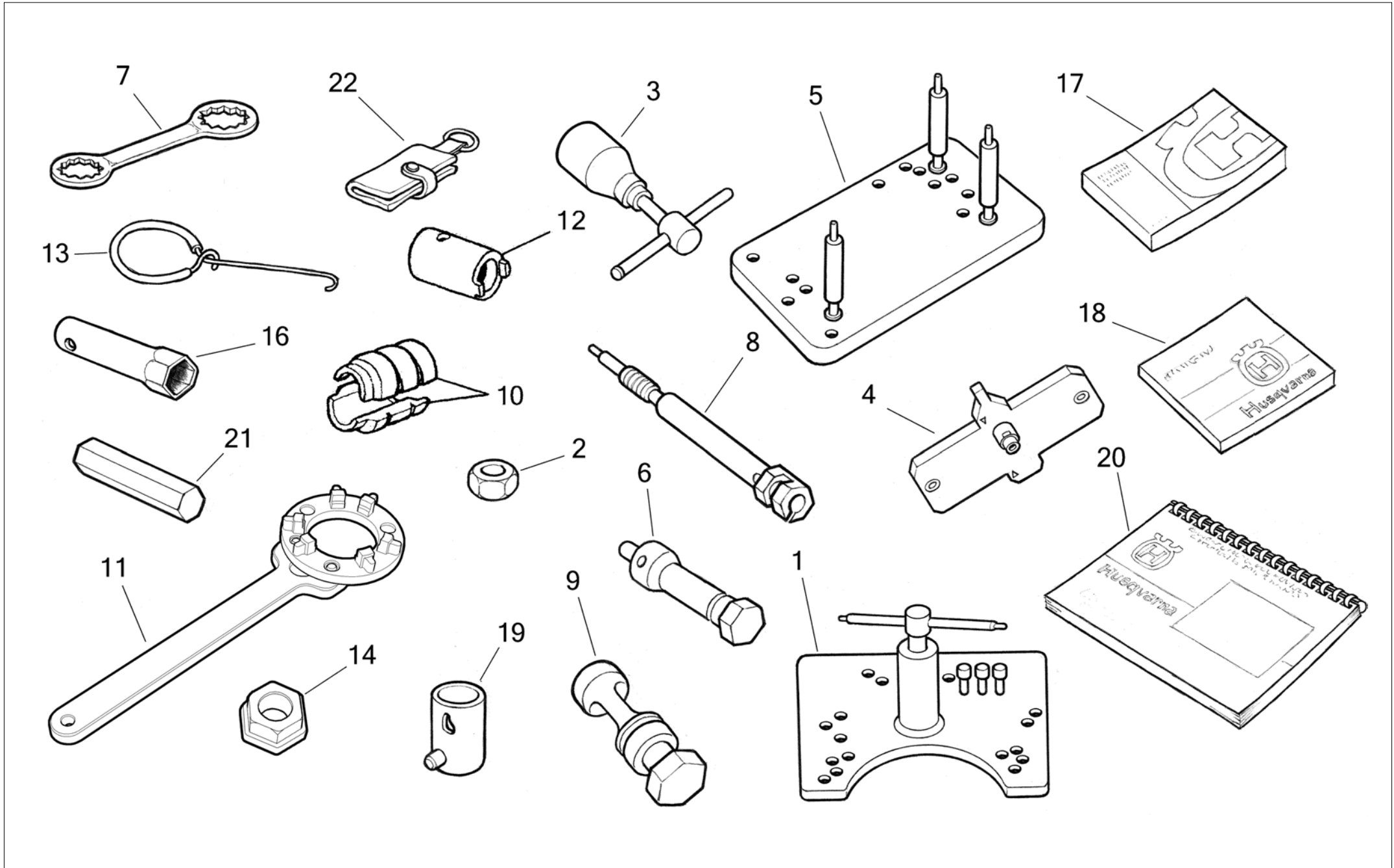
Tavola - Drawing - Table - Bild - Tabla

33

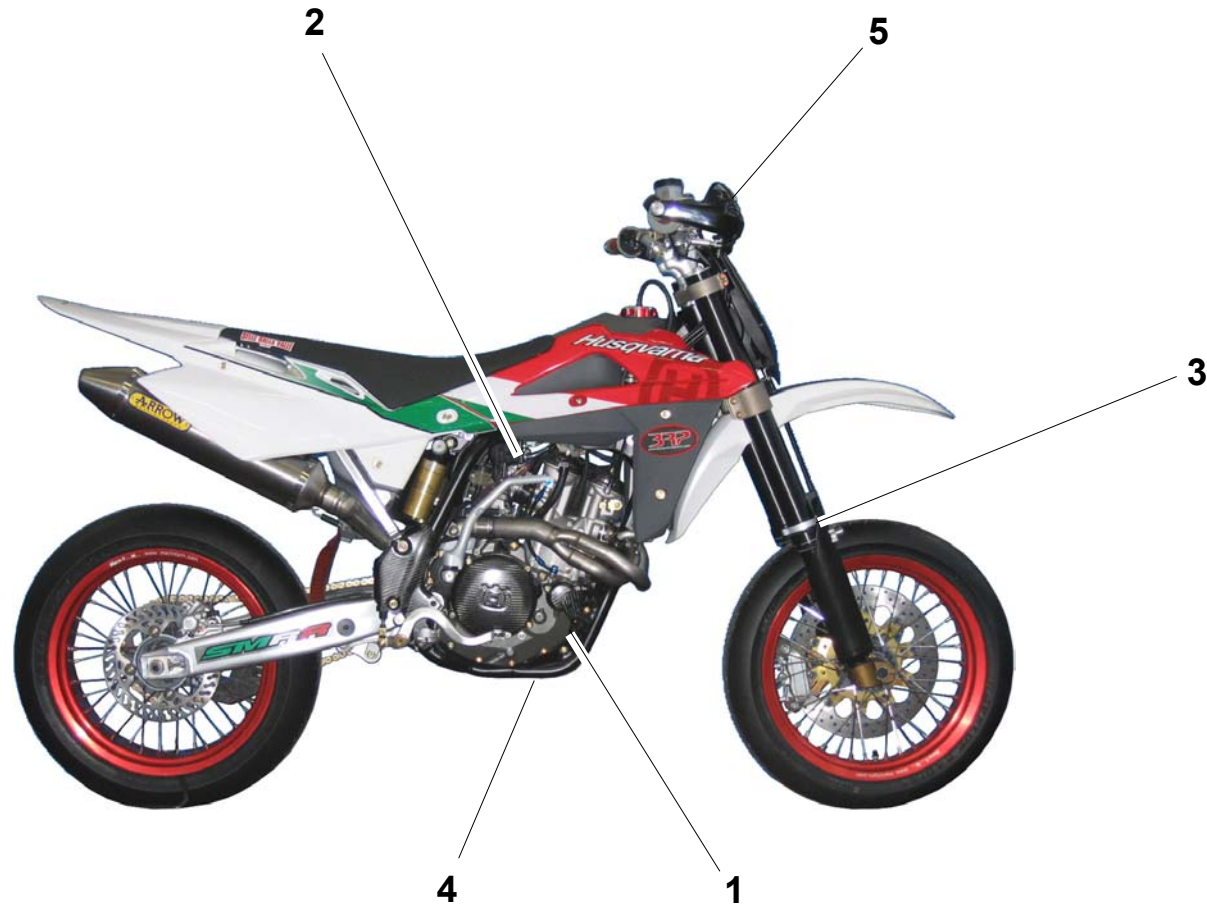


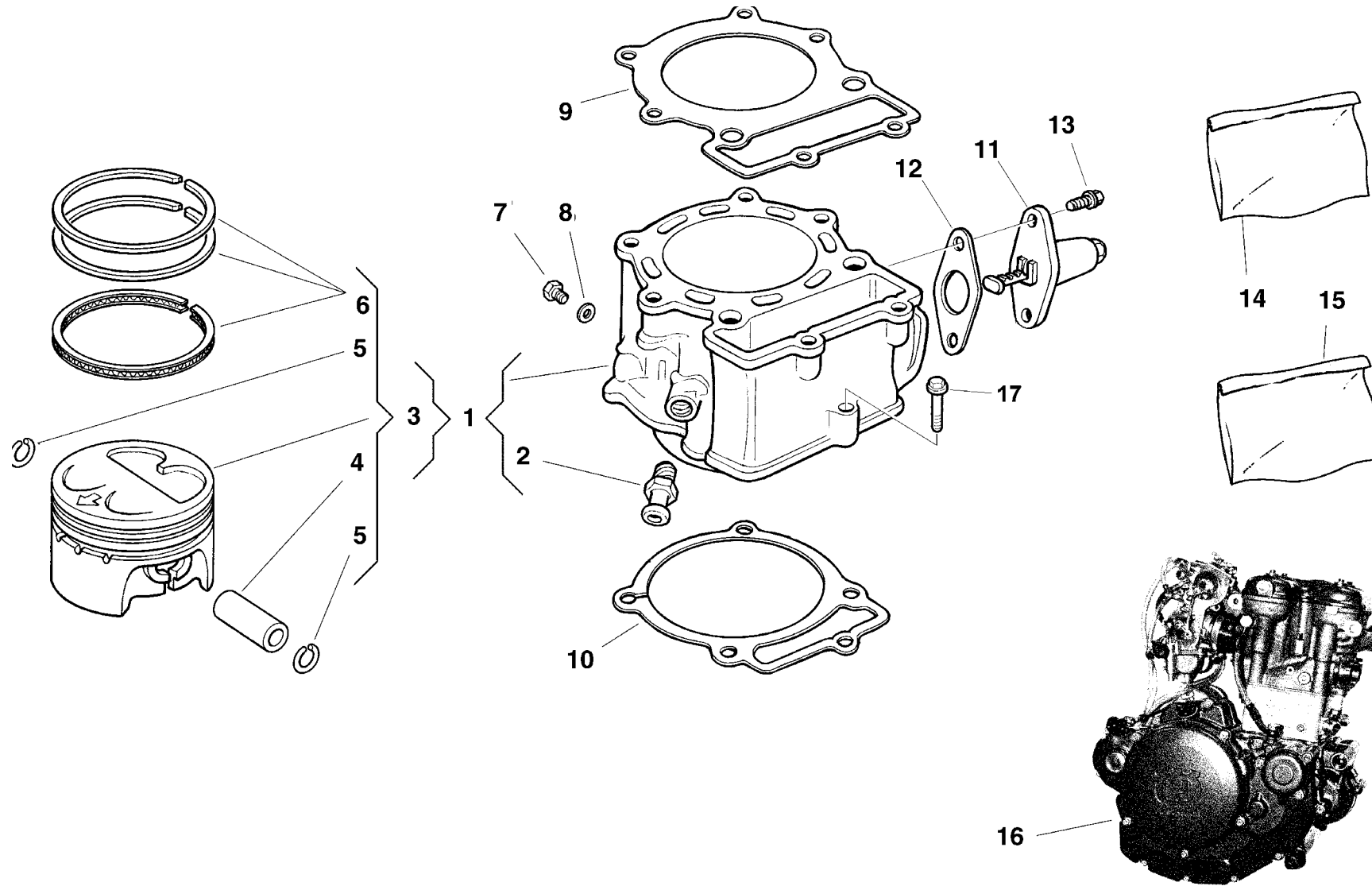
Pagina - Page - Page - Seite - Paja

104

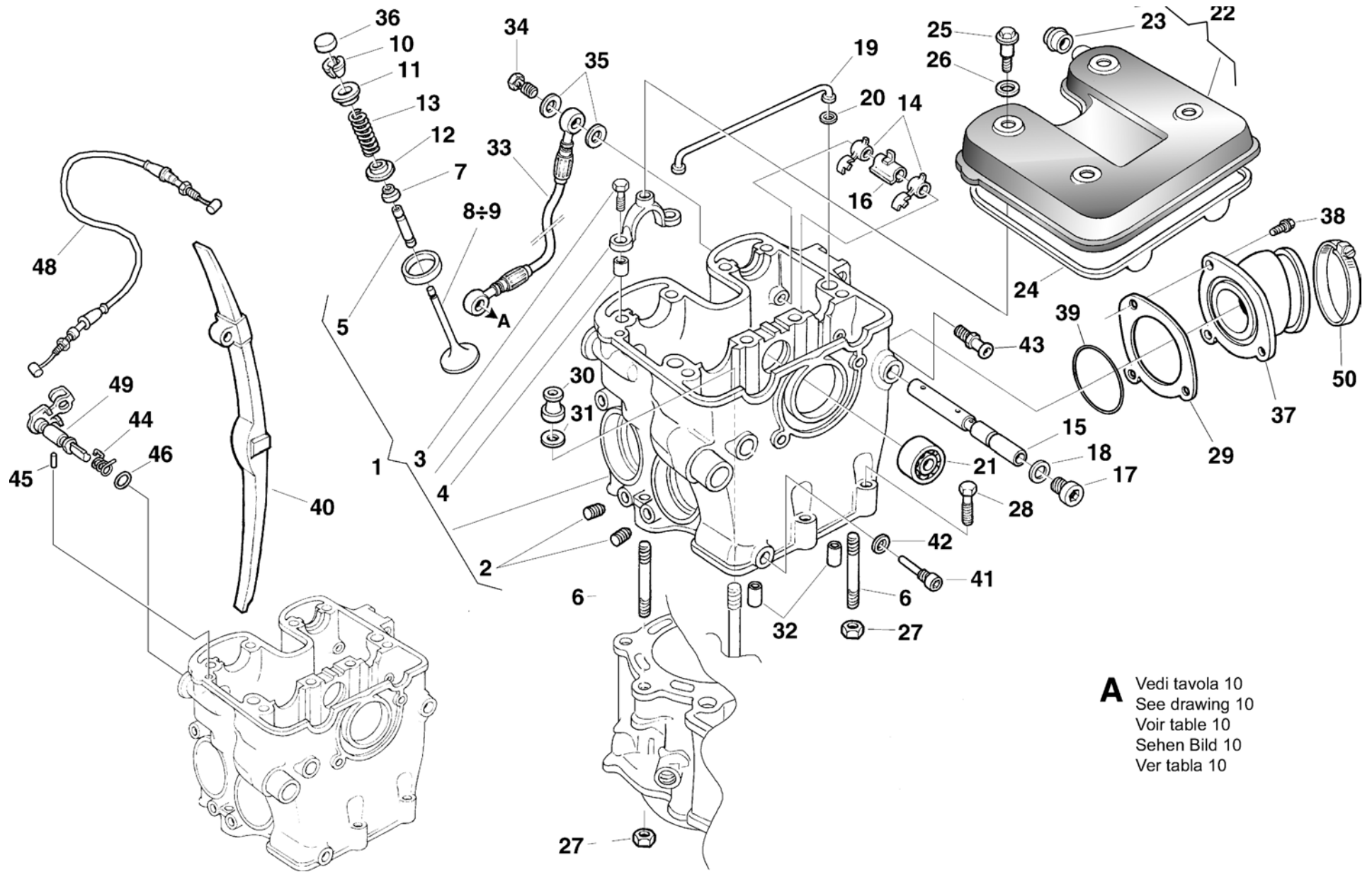


Note Notes Marke Notas	Pos. No. N. Index Pos.	N. Cod. Code No. Nr. Code Code Nr N. Cod.	Q.tà Q.ty Q.te M.ge C.ad	DENOMINAZIONE	NAME	DESIGNATION	BESHREIBUNG	DENOMINACION	Validità Validity Validité Gültig Validez
	1	1517 94702	1	Estrattore basamento	Crankcase puller	Extracteur carter	Kurbelgehäuse-Auszieher	Extractor cárter	
	2	8000 A1580		Protezione alb. motore	Crankshaft guard	Protection vilebrequin	Schutz für Kurbewelle	Protección por cigueñal	
	3	8000 A1559	1	Estrattore volante	Flywheel extractor	Extracteur pour volant	Auszieher für Schwungrad	Extractor volante	
	4	8000 A1512		Attrezzo contr. accensione	Ignition checking tool	Outil contrôle allumage	Kontrollwerkzeug für Zündung	Herramienta control encendido	
	5	8A00 90662	1	Supporto per montaggio	Support for assy	Support pour montage	Halterung für Montage	Soporte por el montaje	
	6	8000 A5773		Attrezzo mont. semiconi Ø5,0	Half cone assembling tool Ø5,0	Outil montage demi-cône Ø5,0	Werkzeug für montage der Half-Kebel Ø 5,0	Herramienta montaje semi-conos Ø 5,0	
	6	8A00 A5773		Attrezzo mont. semiconi Ø5,5	Half cone assembling tool Ø5,5	Outil montage demi-cône Ø5,5	Werkzeug für montage der Half-Kebel Ø 5,5	Herramienta montaje semi-conos Ø 5,5	
D	7	8000 66802	1	Chiave poligonale	Polygonal wrench	Cléf polygonale	Sechskantschlüssel	Llave poligonal	
	8	8000 A1625		Attrezzo portacomparatore	Dial gauge holding tool	Outil support comparateur	Werkzeug Komparatorhalter	Herramienta porta comparador	
	9	8000 A1579		Attrezzo smont. semiconi	Half cone disassembling tool	Outil demontage demi-cône	Werkzeug für Ausbau der Half-Kebel	Herramienta desmontaje semi-conos	
	10	8000 91288	1	Introduttore MIM	Jaw	Machoire	Zusatzbache	Tenaza	
	11	8000 A8190	1	Chiave montaggio frizione	Clutch assembling wrench	Cléf montage embrayage	Kupplunginbauschlüssel	Llave bloquear cubo fricción	
	12	8000 91289	1	Attrezzo blocca cartuccia	Pumping retainer	Arrêt pompage embrayage	Klammer pumpen Kupplungsnahe	Bombeadora	
	13	1519 84701	1	Gancio per molle	Spring hook	Crochet pour ressort	Federhaken	Gancho para resorte	
D	14	8000 A8191	1	Chiave di fermo mozzo frizione	Clutch hub retaining wrench	Cléf d'arret moyeau embrayage	Halterungsschlüssel der Kupplungsnahe	Llave montaje fricción	
D	16	8000 A4349	1	Chiave candela	Spark plug wrench	Cléf bougie	Zündkerzeschlüssel	Llave bujia	
D	17	8000 A7785	1	Integrazione al libretto di uso e manutenzione n° 8000A5910	Owner's manual integration to part number 8000A5910	Intégration à le emploi de entretien nr. 8000A5910	Werkstatthandbuch n° 8000A5910	Integración al manual de oficina n° 8000A5910	
D	17	8000 A5910	1	Libretto uso e manuten.	Owner's manual	Emploi d'entretien	Betriebsanleitung	Manual uso y manten.	
R	18	8000 A5911	1	Manuale di officina (su CD)	Workshop manual (on CD)	Manuel d'atelier (sur CD)	Werkstatthandbuch (auf CD)	Manual de officina (su CD)	
D	19	8000 96997	1	Chiave perno ruota anteriore	Front wheel axle wrench	Cléf pivot roue avant	Vorterrad bolzen schlüssel	Llave perno rueda delantera	
R	20	8000 A7786	1	Catalogo PARTI DI RICAMBIO	SPARE PARTS catalog	Catalogue PIECES DE RECHANGE	ERSATZTEILKATALOG	Catalogo PIEZAS DE REPUESTO	
D	21	8000 56920	1	Chiave esagonale per vite perno ruota anteriore	Front wheel axle screw Allen wrench	Clef à douille pour vis de pivot roue avant	Sechs Kantschlüssel für Vorderradbolzen schraube	Llave hexagonal por tornillo perno rueda delantera	



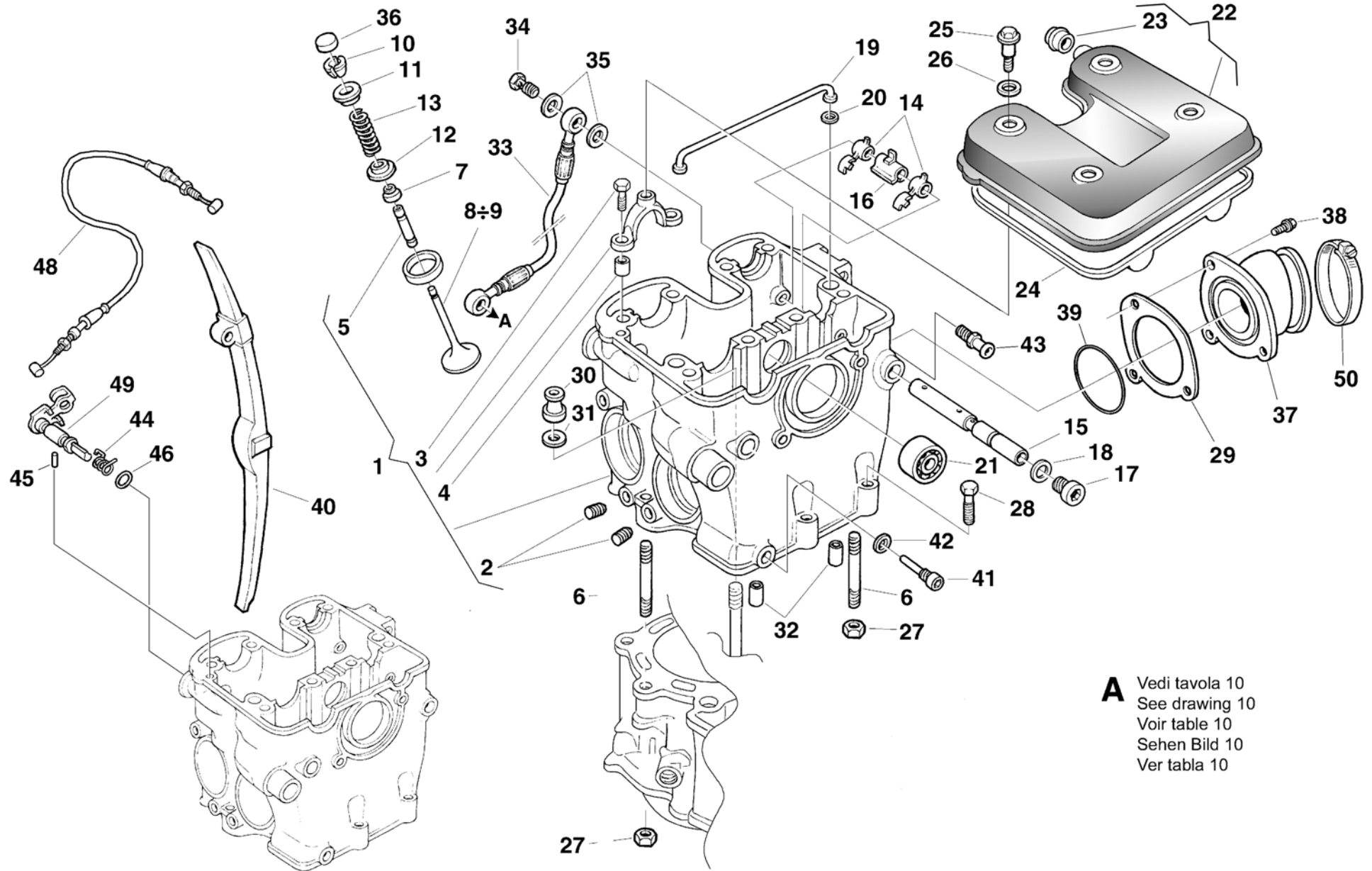


Note Notes Markes Notas	Pos. No. N. Index Pos.	N. Cod. Code No. Nr. Code Code Nr N. Cod.	Q.tà Q.ty Q.te M.ge C.ad	DENOMINAZIONE	NAME	DESIGNATION	BESHREIBUNG	DENOMINACION	Validità Validity Validité Gültig Validez
	1	8000 A5470	1	Cilindro completo	Cylinder assy	Cylindre compl.	Zylinder kpl.	Cilindro compl.	
	2	8000 63885	2	Raccordo	Union	Raccord	Anschluss	Empalme	
	3	8000 A5471	1	Pistone completo (Ø 97 mm)	Piston assy. (Ø 97 mm)	Piston complet (Ø 97 mm)	Kolben, kpl. (Ø 97 mm)	Pistón completo (Ø 97 mm)	
	4	8000 A5474	1	Spinotto	Gudgeon	Axe	Bolzen	Perno	
	5	8000 A5475	2	Anello di fermo	Stop ring	Bague d'arrêt	Haltering	Anillo de retención	
	6	8000 A5476	1	Kit segmenti	Circlip kit	Kit segment	Kolbenring kit	Kit segmentos	
	7	8S00 67545	1	Vite scarico acqua	Coolant draining screw	Vis	Schraube	Tornillo	
	8	8A00 15960	1	Rosetta	Washer	Rondelle	Scheibe	Arandela	
	9	8E00 A4195	1	Guarnizione (1,0 mm)	Gasket (1,0 mm)	Garnitue (1,0 mm)	Dichtung (1,0 mm)	Junta (1,0 mm)	
	9	8B00 A4195	1	Guarnizione (1,1 mm)	Gasket (1,1 mm)	Garnitue (1,1 mm)	Dichtung (1,1 mm)	Junta (1,1 mm)	
	9	8H00 A4195	1	Guarnizione (1,2 mm)	Gasket (1,2 mm)	Garnitue (1,2 mm)	Dichtung (1,2 mm)	Junta (1,2 mm)	
	10	8000 99841	1	Guarnizione	Gasket	Garnitue	Dichtung	Junta	
	11	8000 67744	1	Tenditore completo	Complete tensioner	Tendeur complet	Zylinderspanner	Tensor completo	
	12	1615 35801	1	Guarnizione	Gasket	Garnitue	Dichtung	Junta	
	13	8000 62727	2	Vite	Screw	Vis	Schraube	Tornillo	
R	14	8000 A5982	1	Gr. guarn. motore	Gasket set	Groupe garnitures	Dichtungssatz	Grupo juntas	
R	15	8000 A5736	1	Gruppo anelli di tenuta motore	Engine seal ring set	Groupe bague moteur	Dichtungringgruppe Motor	Grupo anillos	
	16	8000 A7779	1	Assieme motore	Engine assy	Moteur complet	Motor kpl.	Motor compl.	
	17	8000 62730	1	Vite	Screw	Vis	Schraube	Tornillo	



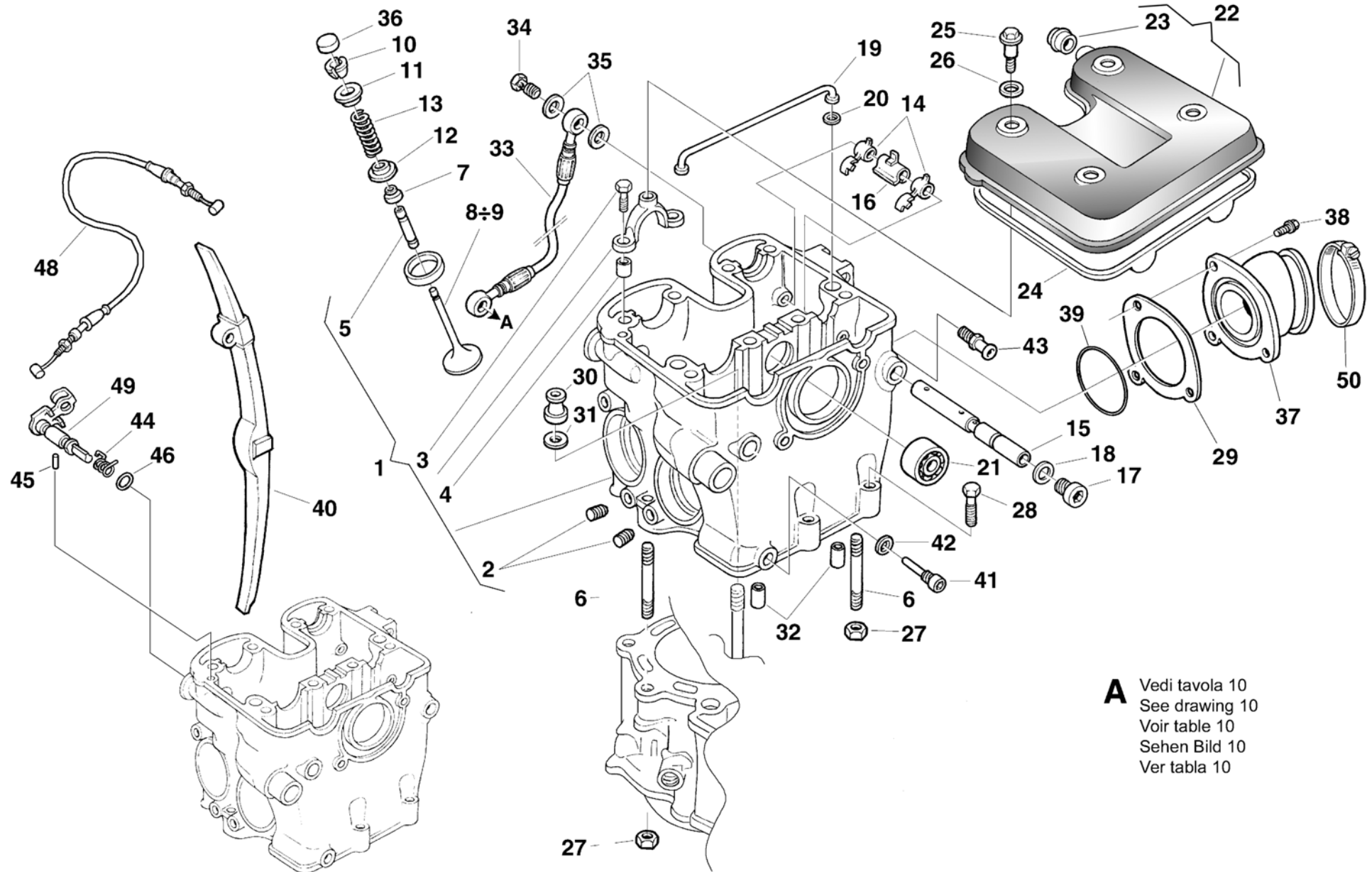
A Vedi tavola 10
See drawing 10
Voir table 10
Sehen Bild 10
Ver tabla 10

Note Notes Notas	Pos. No. N. Index Pos.	N. Cod. Code No. Nr. Code Code Nr N. Cod.	Q.tà Q.ty Q.te M.ge C.ad	DENOMINAZIONE	NAME	DESIGNATION	BESHREIBUNG	DENOMINACION	Validità Validity Validité Gültig Validez
	1	8000 A5309	1	Testa completa	Cylinder head	Culasse compl.	Zylinderkopf Kpl.	Culata compl.	
	2	8000 49792	4	Heli-coil	Heli-coil	Heli-coil	Heli-coil	Heli-coil	
	3	8A00 85071	8	Vite (M6X25 mm)	Screw (M6X25 mm)	Vis (M6X25 mm)	Schraube (M6X25 mm)	Tornillo (M6X25 mm)	
	4	1617 95501	8	Bussola	Bushing	Douille	Buchse	Manguito	
	5	8000 A4159	2	Guidavalvola Ø10,5	INLET Valve guide Ø10,5	Guide-soupape ADMISSION	EINLASS Ventilführung Ø10,5	Guía-válvula ASPIRACION	
	5	8000 A4158	2	Guidavalvola Ø10,5	EXHAUST Valve guide Ø10,5	Guide-soupape Ø10,5	AUSLASS Ventilführung	Guía-válvula ESCAPE	
	6	8000 74836	2	Prigioniero (M8X51 mm)	Stud bolt (M8X51 mm)	Prisonnier (M8X51 mm)	Stiftschraube (M8X51 mm)	Prisionero (M8X51 mm)	
	7	8000 A4137	2	Anello di tenuta ASPIRAZIONE	Seal ring INLET	Bague d'étanchéité ADMISS.	Dichtungsring EINLASS	Anillo de retención ASP.	
	7	8000 A4136	2	Anello di tenuta SCARICO	Seal ring EXHAUST	Bague d'étanchéité ECHAPP.	Dichtungsring AUSLASS	Anillo de retención ESCAPE	
	8	8000 A5444	2	Valvola aspirazione	Inlet valve	Soupape admission	Einlass-Ventil	Válvula aspiración	
	9	8000 A5442	2	Valvola scarico	Exhaust valve	Soupape d'échappement	Auslass-Ventil	Válvula de escape	
	10	8000 A4107	4	Semicono ASPIRAZIONE	Half cone INLET	Demi-cône ADMISSION	Halb Kegel EINLASS	Semi-cono ASPIRACION	
	10	8000 A4106	4	Semicono SCARICO	Half cone EXHAUST	Demi-cône ECHAPPEMENT	Halb Kegel AUSLASS	Semi-cono ESCAPE	
	11	8000 A4157	2	Scodellino ASPIRAZIONE	Cup INLET	Cuvette (400-450-510)	Teller EINLASS	Cubeta ASPIRACION	
	11	8000 A4151	2	Scodellino SCARICO	Cup EXHAUST	Cuvette ECHAPPEMENT	Teller AUSLASS	Cubeta ESCAPE	
	12	8000 A4135	2	Piattello ASPIRAZIONE	Cup INLET	Cuvette (400-450-510)	Teller EINLASS	Cubeta ASPIRACION	
	12	8000 91578	2	Piattello SCARICO	Cup EXHAUST	Cuvette ECHAPPEMENT	Teller AUSLASS	Cubeta ESCAPE	
	13	8000 A0568	4	Molla	Spring	Ressort	Feder	Resorte	
	14	8000 91568	4	Bilanciere	Rocker-arm assy	Culbuteur	Kipphebel	Balancín	
	15	8000 A5437	2	Perno	Pin	Pivot	Bolzen	Perno	
	16	8B00 A5435	1	Distanziale a molla (L=25,8mm)	Spacer (L=25,8 mm)	Entretoise (L=25,8 mm)	Distanzstück (L=25,8 mm)	Separador (L=25,8 mm)	
	16	8C00 A5435	1	Distanziale a molla (L=30,8mm)	Spacer (L=30,8 mm)	Entretoise (L=30,8 mm)	Distanzstück (L=30,8 mm)	Separador (L=30,8 mm)	
	17	8000 99711	2	Tappo	Plug	Bouchon	Verschluss	Tapón	
	18	8000 47763	2	Rosetta piana	Washer	Rondelle	Scheibe	Arandela	
	19	8000 99834	1	Tubetto olio	Oil pipe	Tuyau	Rohr	Tubo	
	20	8000 91584	2	Anello OR	O-Ring	Bague OR	O-Ring	Anillo OR	
	21	8000 34317	1	Cuscinetto (ø12xØ28x8 mm)	Bearing (ø12xØ28x8 mm)	Roulement (ø12xØ28x8 mm)	Lager (ø12xØ28x8 mm)	Cojinete (ø12xØ28x8 mm)	
	22	8000 A3769	1	Coperchio testa	Cylinder head cover	Couvercle culasse	Zylinderkopf Deckel	Tapa Culata	
	23	8000 91586	1	Raccordo sfiato	Union	Raccord	Anschluss	Empalme	
	24	8000 99837	1	Guarnizione	Gasket	Garnitue	Dichtung	Junta	
	25	8000 91587	4	Vite	Screw	Vis	Schraube	Tornillo	
	26	8000 91588	4	Rosetta di tenuta	Sealing washer	Rondelle	Scheibe	Arandela	
	27	8000 54700	2	Dado	Nut	Ecrou	Mutter	Tuerca	

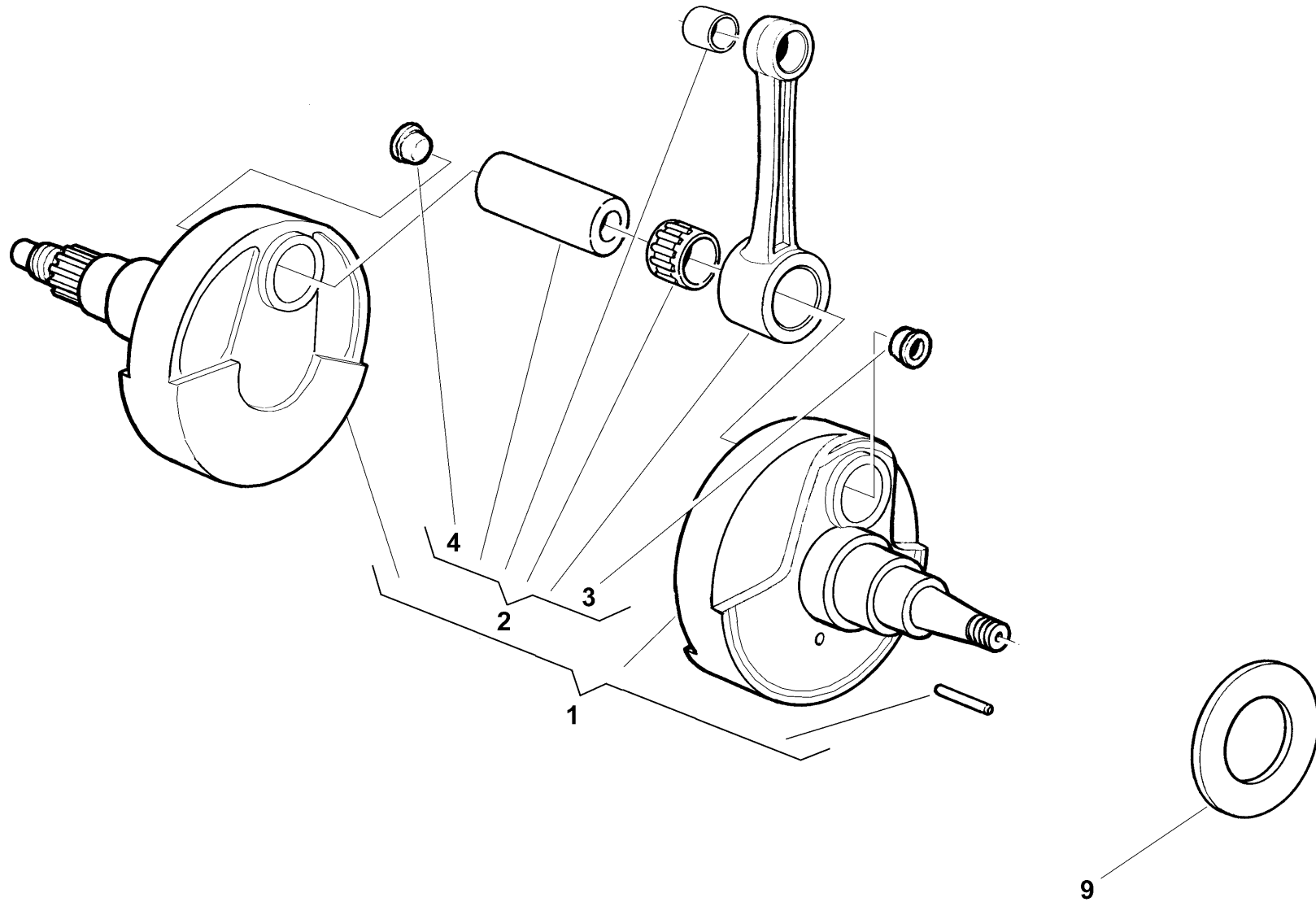


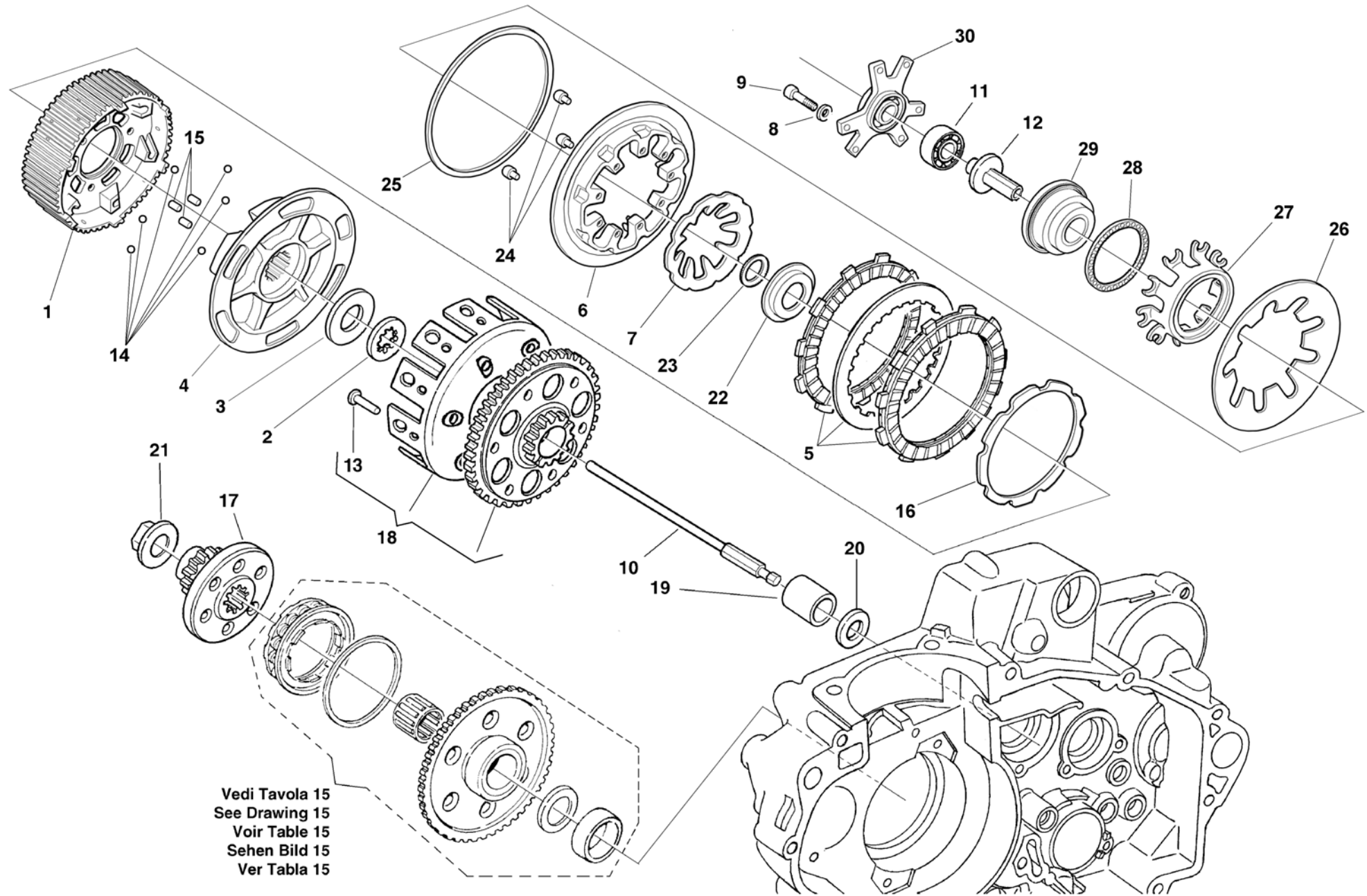
A Vedi tavola 10
See drawing 10
Voir table 10
Sehen Bild 10
Ver tabla 10

Note Notes Notas	Pos. No. Index Pos.	N. Cod. Code No. Nr. Code Code Nr N. Cod.	Q.tà Q.ty Q.te M.ge C.ad	DENOMINAZIONE	NAME	DESIGNATION	BESHREIBUNG	DENOMINACION	Validità Validity Validité Gültig Validez
	28	8000 62730	2	Vite (M6X30 mm)	Screw (M6X30 mm)	Vis (M6X30 mm)	Schraube (M6X30 mm)	Tornillo (M6X30 mm)	
	30	8000 91589	4	Dado	Nut	Ecrou	Mutter	Tuerca	
	31	8000 23374	4	Rosetta piana	Washer	Rondelle	Scheibe	Arandela	
	32	8000 47708	4	Bussola di riferimento	Bushing	Douille	Buchse	Manguito	
	33	8A00 A0232	1	Tube olio	Oil pipe	Tuyau	Rohr	Tube	
	34	8000 A0574	2	Vite	Screw	Vis	Schraube	Tornillo	
	35	8000 A0575	4	Rosetta di tenuta	Sealing washer	Rondelle	Scheibe	Arandela	
	36	8000 A4162	4	Pastiglia (1,60 mm)	Pad (1,60 mm)	Plaquette (1,60 mm)	Belag (1,60 mm)	Pastilla (1,60 mm)	
	36	8A00 A4162	4	Pastiglia (1,65 mm)	Pad (1,65 mm)	Plaquette (1,65 mm)	Belag (1,65 mm)	Pastilla (1,65 mm)	
	36	8B00 A4162	4	Pastiglia (1,70 mm)	Pad (1,70 mm)	Plaquette (1,70 mm)	Belag (1,70 mm)	Pastilla (1,70 mm)	
	36	8C00 A4162	4	Pastiglia (1,75 mm)	Pad (1,75 mm)	Plaquette (1,75 mm)	Belag (1,75 mm)	Pastilla (1,75 mm)	
	36	8D00 A4162	4	Pastiglia (1,80 mm)	Pad (1,80 mm)	Plaquette (1,80 mm)	Belag (1,80 mm)	Pastilla (1,80 mm)	
	36	8E00 A4162	4	Pastiglia (1,85 mm)	Pad (1,85 mm)	Plaquette (1,85 mm)	Belag (1,85 mm)	Pastilla (1,85 mm)	
	36	8F00 A4162	4	Pastiglia (1,90 mm)	Pad (1,90 mm)	Plaquette (1,90 mm)	Belag (1,90 mm)	Pastilla (1,90 mm)	
	36	8G00 A4162	4	Pastiglia (1,95 mm)	Pad (1,95 mm)	Plaquette (1,95 mm)	Belag (1,95 mm)	Pastilla (1,95 mm)	
	36	8H00 A4162	4	Pastiglia (2,00 mm)	Pad (2,00 mm)	Plaquette (2,00 mm)	Belag (2,00 mm)	Pastilla (2,00 mm)	
	36	8J00 A4162	4	Pastiglia (2,05 mm)	Pad (2,05 mm)	Plaquette (2,05 mm)	Belag (2,05 mm)	Pastilla (2,05 mm)	
	36	8K00 A4162	4	Pastiglia (2,10 mm)	Pad (2,10 mm)	Plaquette (2,10 mm)	Belag (2,10 mm)	Pastilla (2,10 mm)	
	36	8L00 A4162	4	Pastiglia (2,15 mm)	Pad (2,15 mm)	Plaquette (2,15 mm)	Belag (2,15 mm)	Pastilla (2,15 mm)	
	36	8M00 A4162	4	Pastiglia (2,20 mm)	Pad (2,20 mm)	Plaquette (2,20 mm)	Belag (2,20 mm)	Pastilla (2,20 mm)	
	36	8N00 A4162	4	Pastiglia (2,25 mm)	Pad (2,25 mm)	Plaquette (2,25 mm)	Belag (2,25 mm)	Pastilla (2,25 mm)	
	36	8P00 A4162	4	Pastiglia (2,30 mm)	Pad (2,30 mm)	Plaquette (2,30 mm)	Belag (2,30 mm)	Pastilla (2,30 mm)	
	36	8R00 A4162	4	Pastiglia (2,35 mm)	Pad (2,35 mm)	Plaquette (2,35 mm)	Belag (2,35 mm)	Pastilla (2,35 mm)	
	36	8S00 A4162	4	Pastiglia (2,40 mm)	Pad (2,40 mm)	Plaquette (2,40 mm)	Belag (2,40 mm)	Pastilla (2,40 mm)	
	36	8T00 A4162	4	Pastiglia (2,45 mm)	Pad (2,45 mm)	Plaquette (2,45 mm)	Belag (2,45 mm)	Pastilla (2,45 mm)	
	36	8U00 A4162	4	Pastiglia (2,50 mm)	Pad (2,50 mm)	Plaquette (2,50 mm)	Belag (2,50 mm)	Pastilla (2,50 mm)	
	36	8V00 A4162	4	Pastiglia (2,55 mm)	Pad (2,55 mm)	Plaquette (2,55 mm)	Belag (2,55 mm)	Pastilla (2,55 mm)	
	36	8W00 A4162	4	Pastiglia (2,60 mm)	Pad (2,60 mm)	Plaquette (2,60 mm)	Belag (2,60 mm)	Pastilla (2,60 mm)	
	37	8000 A5783	1	Raccordo	Union	Raccord	Anschluss	Empalme	
	38	8000 62728	3	Vite (M6x20 mm)	Screw (M6x20 mm)	Vis (M6x20 mm)	Schraube (M6x20 mm)	Tornillo (M6x20 mm)	
	39	8000 19965	1	Anello OR	O-Ring	Bague OR	O-Ring	Anillo OR	
	40	8000 91553	1	Pattino catena	Chain slider	Glissière de chaîne	Gleitbahn	Platode cadena	
	41	1615 35902	1	Vite	Screw	Vis	Schraube	Tornillo	



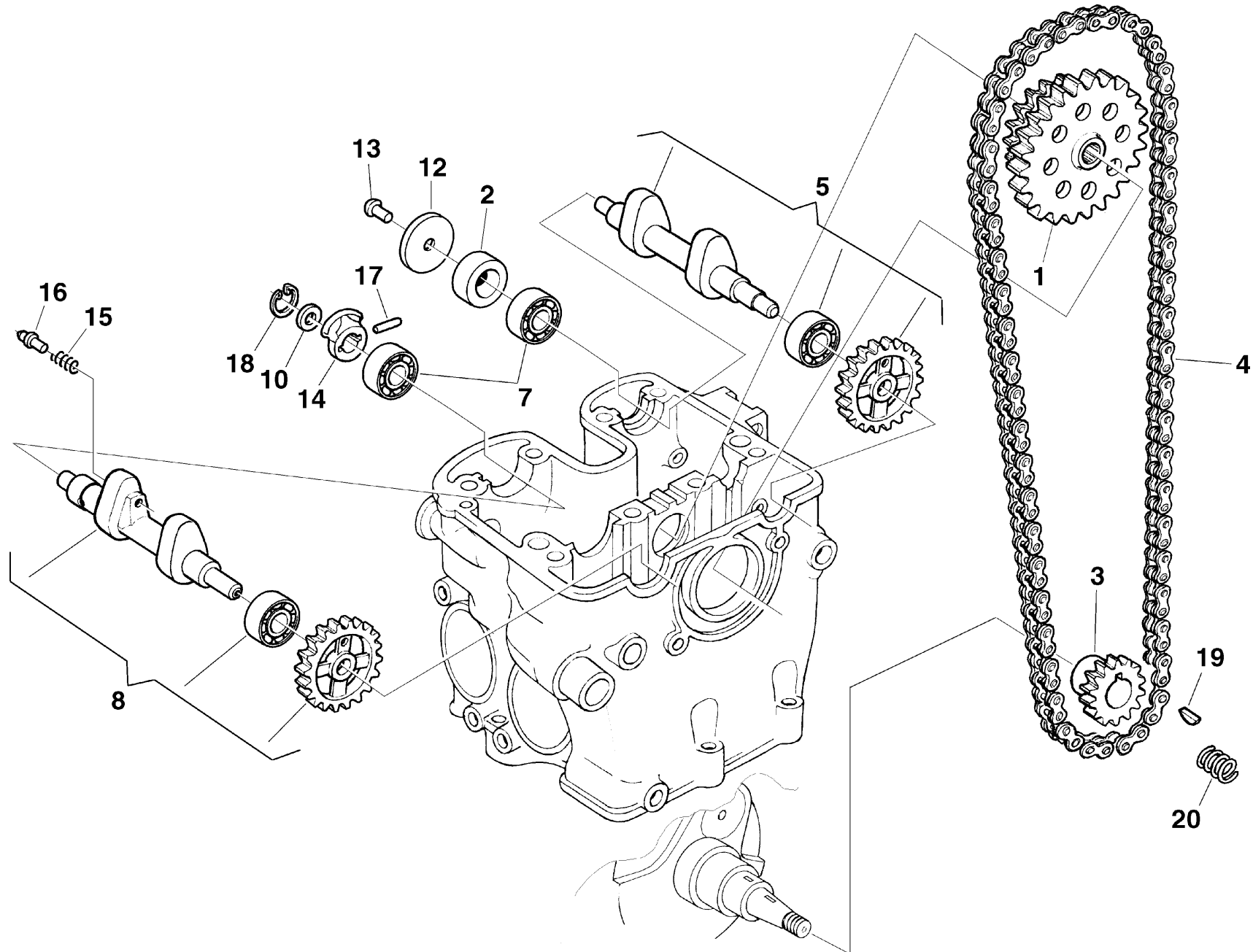
A Vedi tavola 10
See drawing 10
Voir table 10
Sehen Bild 10
Ver tabla 10



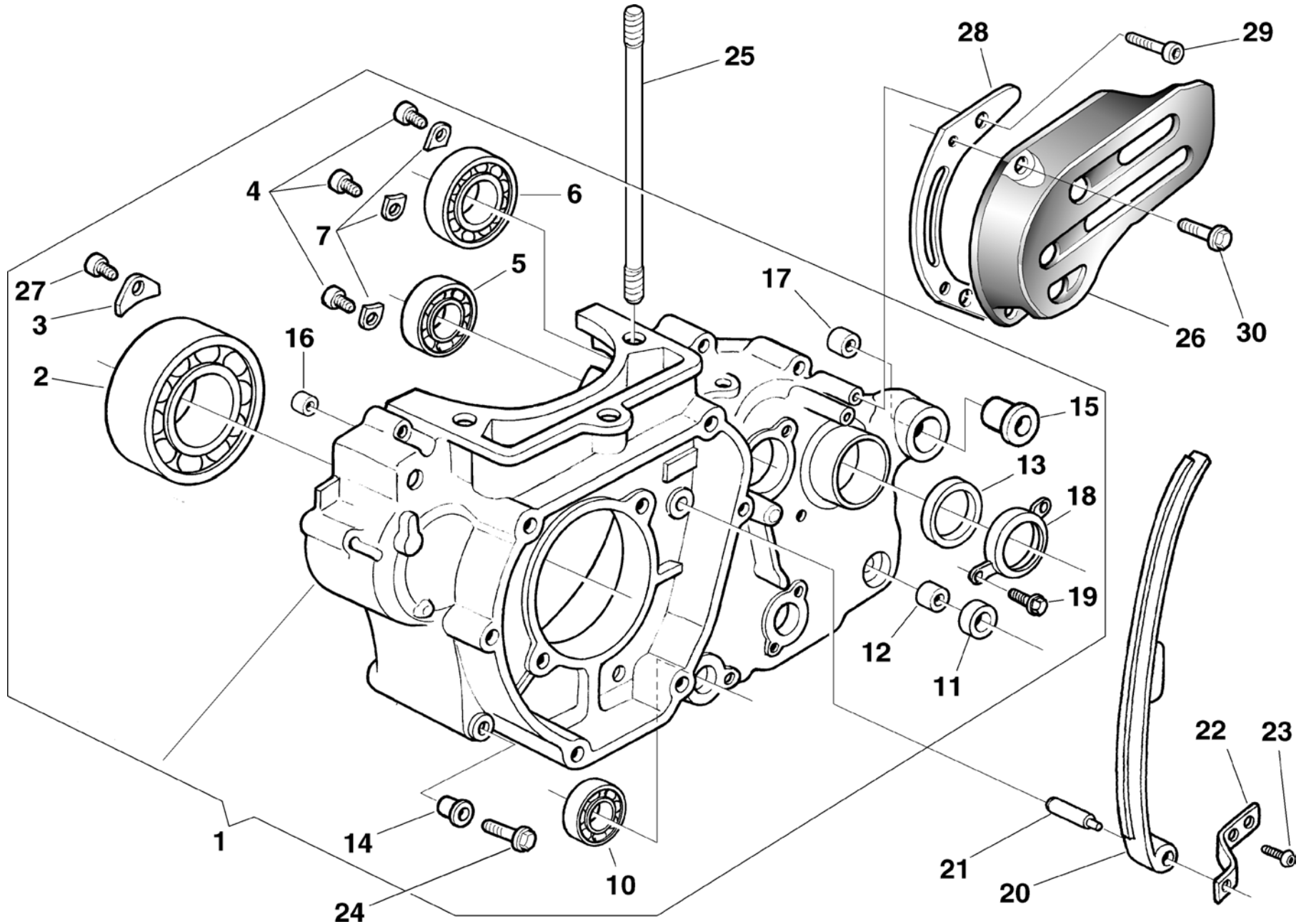


Vedi Tavola 15
See Drawing 15
Voir Table 15
Sehen Bild 15
Ver Tabla 15

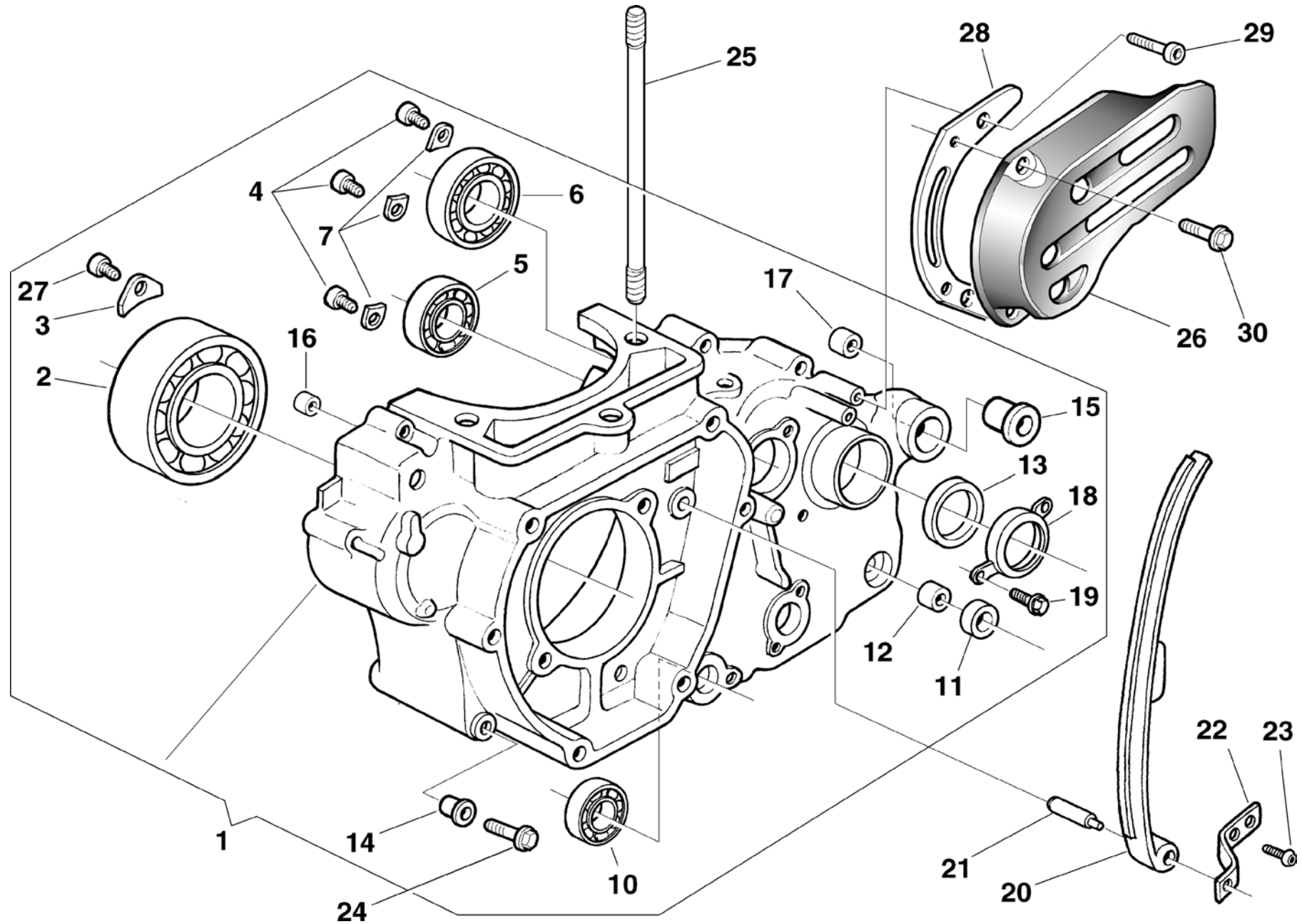
Note Notes Marke Notas	Pos. No. N. Index Pos.	N. Cod. Code No. Nr. Code Code Nr N. Cod.	Q.tà Q.ty Q.te M.ge C.ad	DENOMINAZIONE	NAME	DESIGNATION	BESHREIBUNG	DENOMINACION	Validità Validity Validité Gültig Validez
	1	8000 A8233	1	Tamburo frizione	Cylinder	Cylindre	Zylinder	Cilindro	
	2	8000 38350	1	Rosetta	Washer	Rondelle	Scheibe	Arandela	
	3	8000 A8237	1	Distanziale	Spacer	Entretoise	Distanzstück	Separadør	
	4	8000 A8236	1	Mozzo frizione	Hub	Moyeau	Radnabe	Cubo	
	5	8A00 A0611	1	Ass.gr.dischi frizione	Clutch group assy	Gr.embrayage compl.	Kupplungsgruppe Kpl	Gr.embrague compl.	
	6	8000 A8227	1	Piastra spingidischi	Plate	Plaque	Platte	Placa	
	7	8000 A8229	1	Molla frizione	Clutch spring	Ressort embrayage	Kupplungsfeder	Resorte embrague	
	8	8000 A8220	6	Rosetta	Washer	Rondelle	Scheibe	Arandela	
	9	8000 A8219	6	Vite	Screw	Vis	Schraube	Tornillo	
	10	8000 99953	1	Astina disinnesto	Control rod.	Coulisseau	Steuerstange	Varilla	
	11	8000 34317	1	Cuscinetto (ø12xø28x8 mm)	Bearing (ø12xø28x8 mm)	Roulement (ø12xø28x8 mm)	Lager (ø12xø28x8 mm)	Cojinete (ø12xø28x8 mm)	
	12	8B00 A3509	1	Perno comando frizione	Pin	Pivot	Bolzen	Perno	
	13	8000 48236	8	Ribattino	Rivet	Rivet	Niet	Remache	
	14	8000 A8234	6	Sfera	Ball	Sphere	Kugel	Esféra	
	15	8000 A8235	3	Spina	Pin	Goupille	Zapfen	Espina	
	16	8000 A8232	1	Rasamento appoggio molla	Washer	Rondelle	Scheibe	Arandela	
	17	8000 A5921	1	Ingr.conduitt.(Z=23)	Gear (Z=23)	Engrantage (Z=23)	Zahnrad (Z=23)	Engranaje (Z=23)	
	18	8000 A7858	1	Campana frizione compl. Z 63	Clutch housing compl. Z 63	Cage embrayage compl. Z 63	Kupplungskorb kpl. Z 63	Campana embrague compl. Z 63	
	19	1615 38801	1	Bussola	Bushing	Douille	Buchse	Manguito	
	20	8E00 30053	1	Rosetta D38-d25,2	Washer D38-d25,2	Rondelle D38-d25,2	Scheibe D38-d25,2	Arandela D38-d25,2	
	21	8000 99933	1	Dado	Nut	Ecrou	Mutter	Tuerca	
	22	8000 A8231	1	Mozzo arresto tamburo	Cylinder retainer hub	Moyeau retenue cylindre	Radnabe für Zylinderbehalten	Cubo blqueo cilindro	
	23	8000 A8230	1	Rondella dentata	Washer	Rondelle	Scheibe	Arandela	
	24	8000 A8228	3	Boccola	Bush	Douille	Buchse	Manguito	
	25	8000 A8226	1	Rasamento	Shim	Rondelle de épaisseur	Unterlagscheibe	Arandela	
	26	8000 A8225	1	Molla frizione primaria	Clutch spring primary	Ressort embrayage principal	Hauptkupplungsfeder	Resorte embrague principal	
	27	8000 A8224	1	Disco spingimolla	Spring pusher disc	Disque prem. ressorte	Federcheibe	Disco empuja resorte	
	28	8000 A8223	1	Cuscinetto reggispinta	Ball bearing fifth wheel	Butée	Kugeldrucklager	Rangua	
	29	8000 A8222	1	Mozzo arresto molla	Hub	Moyeau	Radnabe	Cubo	
	30	8000 A8221	1	Supporto cuscinetto	Bearing holder	Support pour roulement	Lagerhalterung	Soporte cojinete	



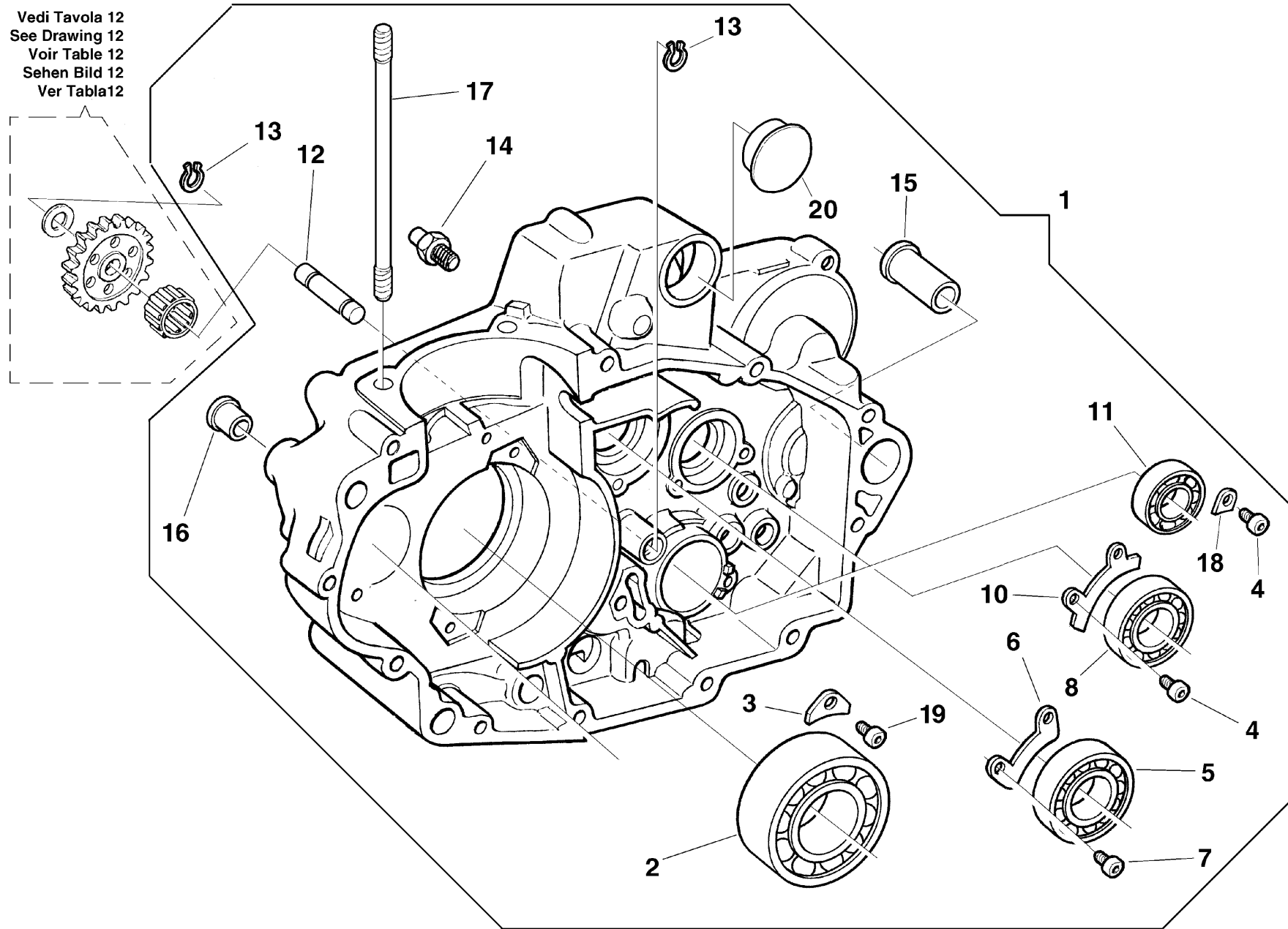
Note Notes Notes Marke Notas	Pos. No. N. Index Pos.	N. Cod. Code No. Nr. Code Code Nr N. Cod.	Q.tà Q.ty Q.te M.ge C.ad	DENOMINAZIONE	NAME	DESIGNATION	BESCHREIBUNG	DENOMINACION	Validità Validity Validité Gültig Validez
	1	8000 A4790	1	Ingranaggio rinvio (Z=36/34)	Gear (Z=36/34)	Engranage (Z=36/34)	Zahnrad (Z=36/34)	Engranaje (Z=36/34)	
	2	8000 A6271	1	Distanziale	Spacer	Entretoise	Distanzstück	Separador	
	3	8C00 63811	1	Ingran. distribuzione (Z=17)	Gear (Z=17)	Engranage (Z=17)	Zahnrad (Z=17)	Engranaje (Z=17)	
	4	8C00 35794	1	Catena distribuzione (94 maglie)	Chain (94 link)	Chaîne (94 maillon)	Kette (94 Schake)	Cadena (94 malla)	
	5	8000 A5595	1	Albero a camme ASPIRAZIONE	Camshaft INTAKE	Arbre distribution ADMISSION	Nockenwelle ANSAUGSEITE	Eje distribución ASPIRACIÓN	
	7	8000 34317	2	Cuscinetto (ø12xø28x8 mm)	Bearing (ø12xø28x8 mm)	Roulement (ø12xø28x8 mm)	Lager (ø12xø28x8 mm)	Cojinete (ø12xø28x8 mm)	
	8	8000 A4953	1	Albero a camme SCARICO	Camshaft EXHAUST	Arbre distr. ECHAPPEMENT	Nockenwelle AUSPUFFSEITE	Eje distribución DESCARGA	
	10	8000 99702	1	Rosetta di rasamento	Washer	Rondelle	Scheibe	Arandela	
	12	8000 99703	1	Disco centrifugo	Disc	Disque	Scheibe	Disco	
	13	8000 55699	1	Vite	Screw	Vis	Schraube	Tornillo	
	14	8000 A2242	1	Alzavalvola	Valve lifter	Levée de soupape	Ventilauflheber	Alzavalvula	
	15	8000 99699	1	Molla	Spring	Ressort	Feder	Resorte	
	16	8000 99700	1	Perno	Pin	Pivot	Bolzen	Perno	
	17	8000 99701	1	Rullino	Roller	Aiguille	Rolle	Rodillo	
	18	66N0 21205	1	Anello di fermo	Stop ring	Bague d'arrêt	Haltering	Anillo de retención	
	19	1615 09801	1	Chiavetta	Woodruff key	Clé woodruff	Federkeil	Lengüeta	
	20	8000 61275	1	Molla	Spring	Ressort	Feder	Resorte	



Note Notes Notes Marka Notas	Pos. No. N. Index Pos.	N. Cod. Code No. Nr. Code Code Nr N. Cod.	Q.tà Q.ty Q.te M.ge C.ad	DENOMINAZIONE	NAME	DESIGNATION	BESHREIBUNG	DENOMINACION	Validità Validity Validité Gültig Validez
	1	8000 A6445	1	Ass. carter motore accoppiati	Crankcase assy	Carter compl.	Kurberlgehause kpl.	Carter motor completi	
	2	8000 99846	1	Cuscinetto (ø30xø72x19 mm) ALBERO MOTORE	Bearing (ø30xø72x19 mm) CRANKSHAFT	Roulement (ø30xø72x19 mm) VILEBREQUIN	Lager (ø30xø72x19 mm) KURBEWELLE	Cojinete (ø30xø72x19 mm) CIGÜEÑAL	
	3	8000 97941	2	Piastrina	Plate	Plaquette	Plättchen	Placa	
	4	8A00 55241	3	Vite (M6X14 mm)	Screw (M6X14 mm)	Vis (M6X14 mm)	Schraube (M6X14 mm)	Tornillo (M6X14 mm)	
	5	8000 99847	1	Cuscinetto (ø17xø40x12 mm) ALBERO PRIMARIO	Bearing (ø17xø40x12 mm) MAIN SHAFT	Roulement (ø17xø40x12 mm) ARBRE PRIMAIRE	Lager (ø17xø40x12 mm) HAUPTWELLE	Cojinete (ø17xø40x12 mm) EJE PRIMARIO	
	6	8000 43567	1	Cuscinetto (ø25xø52x15 mm) ALBERO SECONDARIO	Bearing (ø25xø52x15 mm) LAYSHAFT	Roulement (ø25xø52x15 mm) ARBRE SECONDAIRE	Lager (ø25xø52x15 mm) VORGELEGEWELLE	Cojinete (ø25xø52x15 mm) EJE SECUNDARIO	
	7	8000 51746	3	Piastrina	Plate	Plaquette	Plättchen	Placa	
	10	8000 65884	1	Cuscinetto (ø25xø37x7 mm) ALBERO COM. FORCELLE CAMBIO	Bearing (ø25xø37x7 mm) GEARBOX GEAR SHAFT	Roulement (ø25xø37x7 mm) ARBRE COMM. FOURCHES	Lager (ø25xø37x7 mm) ANTRIEBSWELLE SCHALTGABEL	Cojinete (ø25xø37x7 mm) EJE MANDO HORQUILLA CAMBIO	
	11	8000 34451	1	Anello di tenuta (ø12xø19x5 mm)	Seal ring (ø12xø19x5 mm)	Bague d'étanchéité (ø12xø19x5 mm)	Dichtungsring (ø12xø19x5 mm)	Anillo de retención (ø12xø19x5 mm)	
	12	8A00 65847	1	Bussola	Bushing	Douille	Buchse	Manguito	
	13	8000 59977	1	Anello di tenuta (ø32xø40x5 mm)	Seal ring (ø32xø40x5 mm)	Bague d'étanchéité (ø32xø40x5 mm)	Dichtungsring (ø32xø40x5 mm)	Anillo de retención (ø32xø40x5 mm)	
	14	1610 77703	2	Bussola	Bushing	Douille	Buchse	Manguito	
	15	8000 73500	1	Bussola	Bushing	Douille	Buchse	Manguito	
	16	1610 77601	1	Bussola	Bushing	Douille	Buchse	Manguito	
	17	1614 59002	1	Bussola	Bushing	Douille	Buchse	Manguito	
	18	8000 99850	1	Piastrina	Plate	Plaquette	Plättchen	Placa	
	19	8000 66525	2	Vite	Screw	Vis	Schraube	Tornillo	
	20	8000 91555	1	Pattino catena	Chain slider	Glissière de chaine	Gleitbahn	Platode cadena	
	21	8000 99704	1	Perno	Pin	Pivot	Bolzen	Perno	
	22	8000 99705	1	Piastrina	Plate	Plaquette	Plättchen	Placa	
	23	8000 66774	2	Vite	Screw	Vis	Schraube	Tornillo	
	24	8000 62731	12	Vite (M6X45 mm)	Screw (M6X45 mm)	Vis (M6X45 mm)	Schraube (M6X45 mm)	Tornillo (M6X45 mm)	
	25	8B00 81650	2	Prigioniero (M10x185 mm)	Stud bolt (M10x185 mm)	Prisonnier (M10x185 mm)	Stiftschraube (M10x185 mm)	Prisionero (M10x185 mm)	
	26	8000 A7855	1	Coperchio pignone catena	Pinion cover	Couvercle pignon	Ritzeldeckel	Tapa piñón	
	27	8000 28327	2	Vite M6X14 mm	Screw M6X14 mm	Vis M6X14 mm	Schraube M6X14 mm	Tornillo M6X14 mm	
	28	8000 A0663	1	Piastra guidacatena	Plate	Plaquette	Plättchen	Placa	



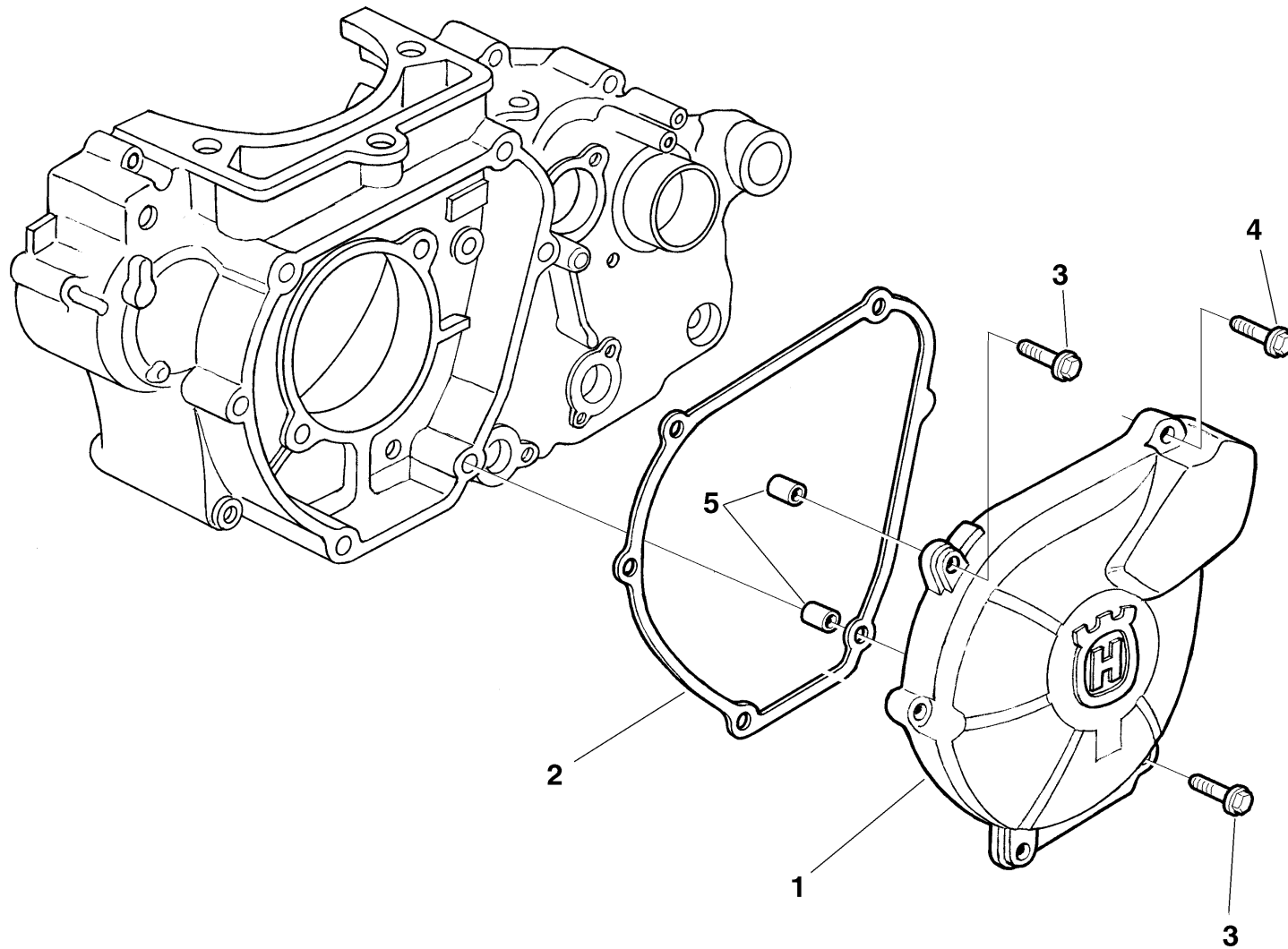
Vedi Tavola 12
See Drawing 12
Voir Table 12
Sehen Bild 12
Ver Tabla12

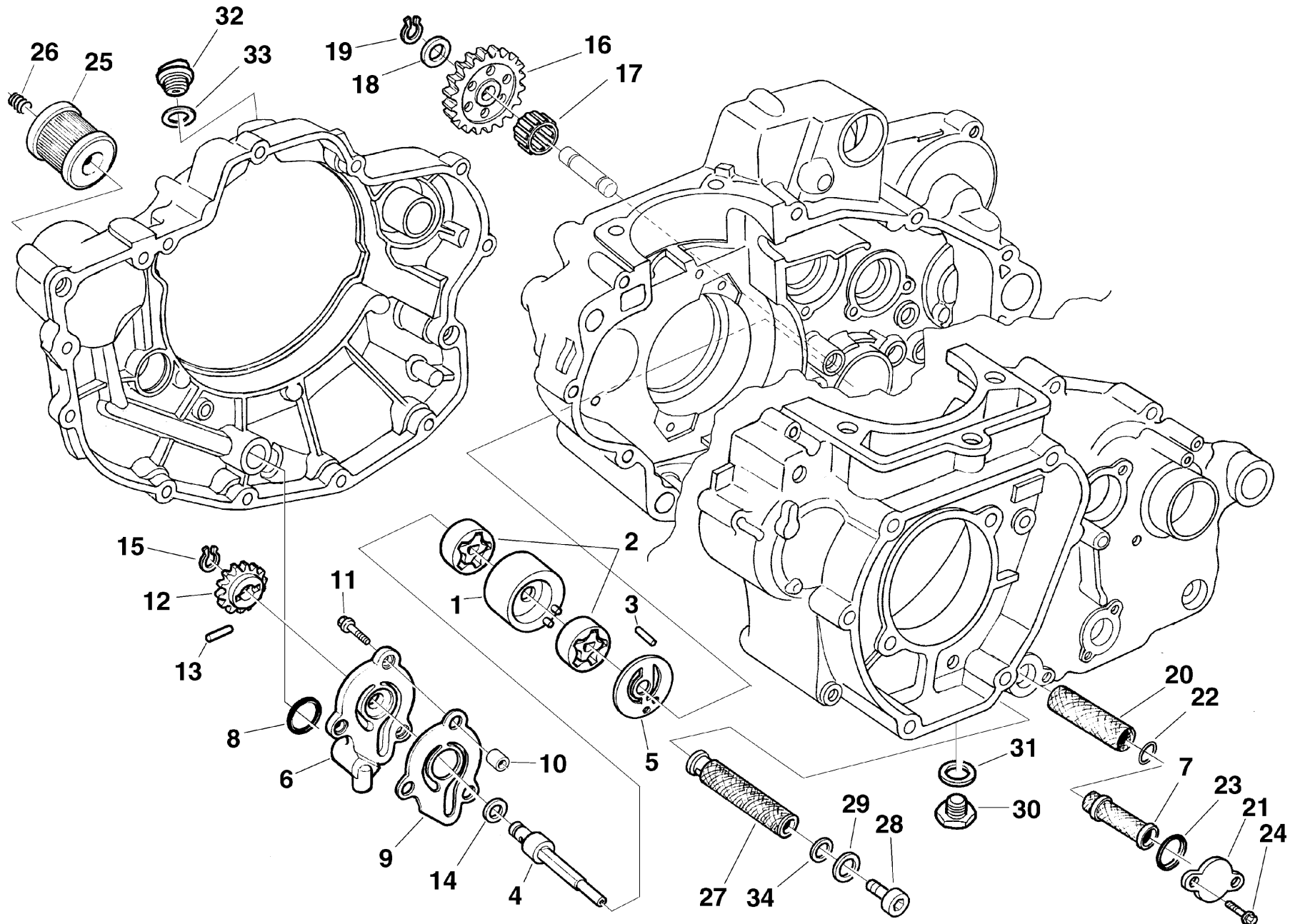


Note Notes Notas	Pos. No. N. Index Pos.	N. Cod. Code No. Nr. Code Code Nr N. Cod.	Q.tà Q.ty Q.te M.ge C.ad	DENOMINAZIONE	NAME	DESIGNATION	BESHREIBUNG	DENOMINACION	Validità Validity Validité Gültig Validez
	1	8000 A6445	1	Ass. carter motore accoppiati	Crankcase assy	Carter compl.	Kurberlgehause kpl.	Carter motor completi	
	2	8000 99846	1	Cuscinetto (ø30xø72x19 mm) ALBERO MOTORE	Bearing (ø30xø72x19 mm) CRANKSHAFT	Roulement (ø30xø72x19 mm) VILEBREQUIN	Lager (ø30xø72x19 mm) KURBEWELLE	Cojinete (ø30xø72x19 mm) CIGÜEÑAL	
	3	8000 97941	2	Piastrina	Plate	Plaquette	Plättchen	Placa	
	4	8A00 55241	3	Vite	Screw	Vis	Schraube	Tornillo	
	5	8000 24952	1	Cuscinetto (ø25xø52x15 mm) ALBERO PRIMARIO	Bearing (ø25xø52x15 mm) MAIN SHAFT	Roulement (ø25xø52x15 mm) ARBRE PRIMAIRE	Lager (ø25xø52x15 mm) HAUPTWELLE	Cojinete (ø25xø52x15 mm) EJE PRIMARIO	
	6	8A00 42100	1	Piastrina	Plate	Plaquette	Plättchen	Placa	
	7	8B00 55241	2	Vite	Screw	Vis	Schraube	Tornillo	
	8	8000 17040	1	Cuscinetto (ø20xø42x12 mm) ALBERO SECONDARIO	Bearing (ø20xø42x12 mm) LAYSHAFT	Roulement (ø20xø42x12 mm) ARBRE SECONDAIRE	Lager (ø20xø42x12 mm) VORGELEGEWELLE	Cojinete (ø20xø42x12 mm) EJE SECUNDARIO	
	10	8000 91602	1	Piastrina	Plate	Plaquette	Plättchen	Placa	
	11	8000 85395	1	Cuscinetto (ø25xø42x9 mm) ALBERO COM. FORCELLE CAMBIO	Bearing (ø25xø42x9 mm) GEARBOX GEAR SHAFT	Roulement (ø25xø42x9 mm) ARBRE COMM. FOURCHES	Lager (ø25xø42x9 mm) ANTRIEBSWELLE SCHALTGABEL	Cojinete (ø25xø42x9 mm) EJE MANDO HORQUILLA CAMBIO	
	12	8000 A5662	1	Perno	Pin	Pivot	Bolzen	Perno	
	13	66N0 21312	2	Anello di fermo	Stop ring	Bague d'arrêt	Haltering	Anillo de retención	
	14	8B00 66953	1	Perno fermo selettore	Pin	Pivot	Bolzen	Perno	
	15	8000 73500	1	Bussola	Bushing	Douille	Buchse	Manguito	
	16	1610 77703	2	Bussola	Bushing	Douille	Buchse	Manguito	
	17	8B00 81650	2	Prigioniero (M10x185 mm)	Stud bolt (M10x185 mm)	Prisonnier (M10x185 mm)	Stiftschraube (M10x185 mm)	Prisionero (M10x185 mm)	
	18	8000 51746	1	Piastrina	Plate	Plaquette	Plättchen	Placa	
	19	8000 28327	2	Vite M6X14 mm	Screw M6X14 mm	Vis M6X14 mm	Schraube M6X14 mm	Tornillo M6X14 mm	
	20	8000 A6469	1	Tappo	Plug	Bouchon	Verschluss	Tapòn	

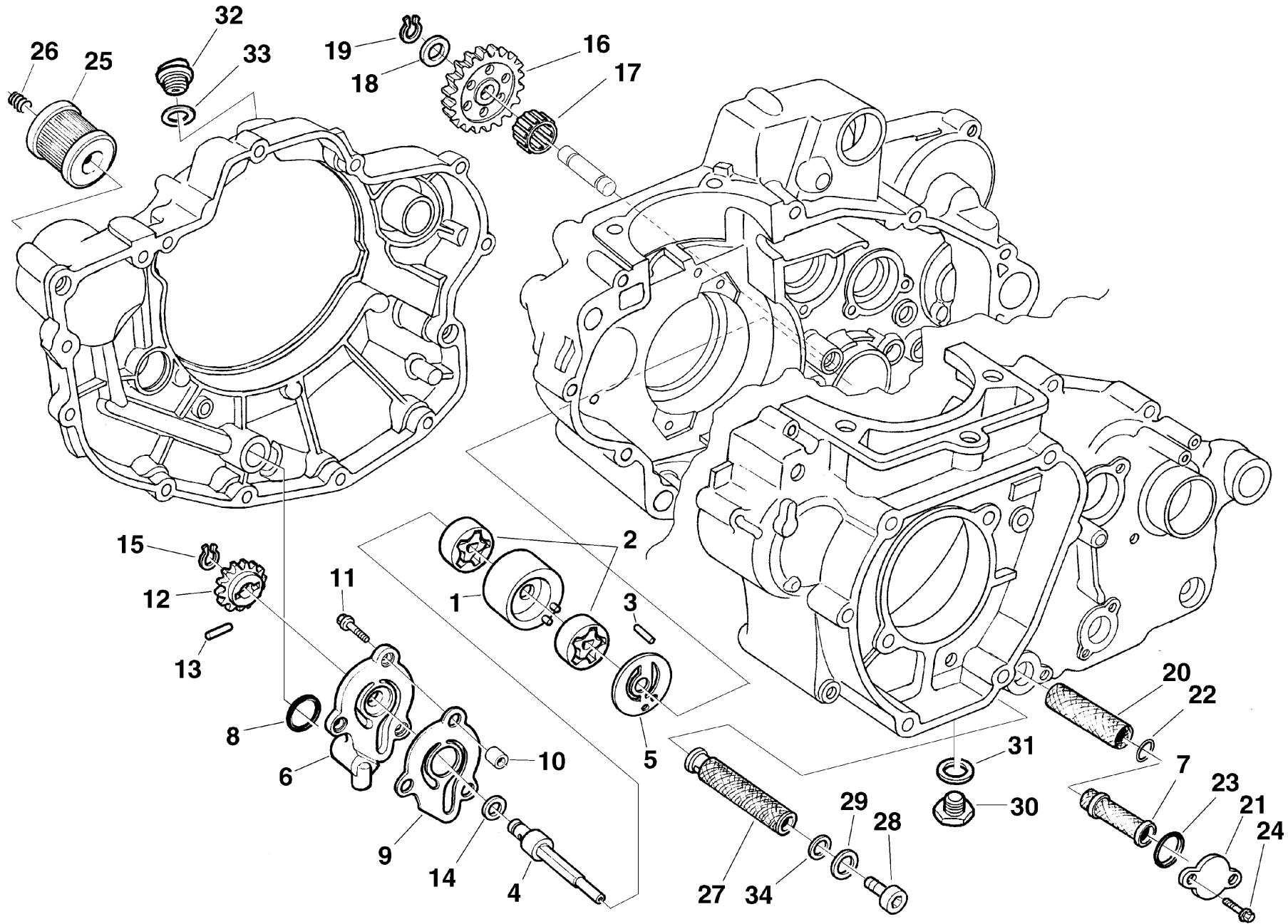
**COPERCHI SEMICARTER DESTRO - R.H. HALF CRANKCASE COVERS
 COUVERCLES CARTER D. - GEHAUSEDECKEL R.
 TAPAS BANCADA DER.**

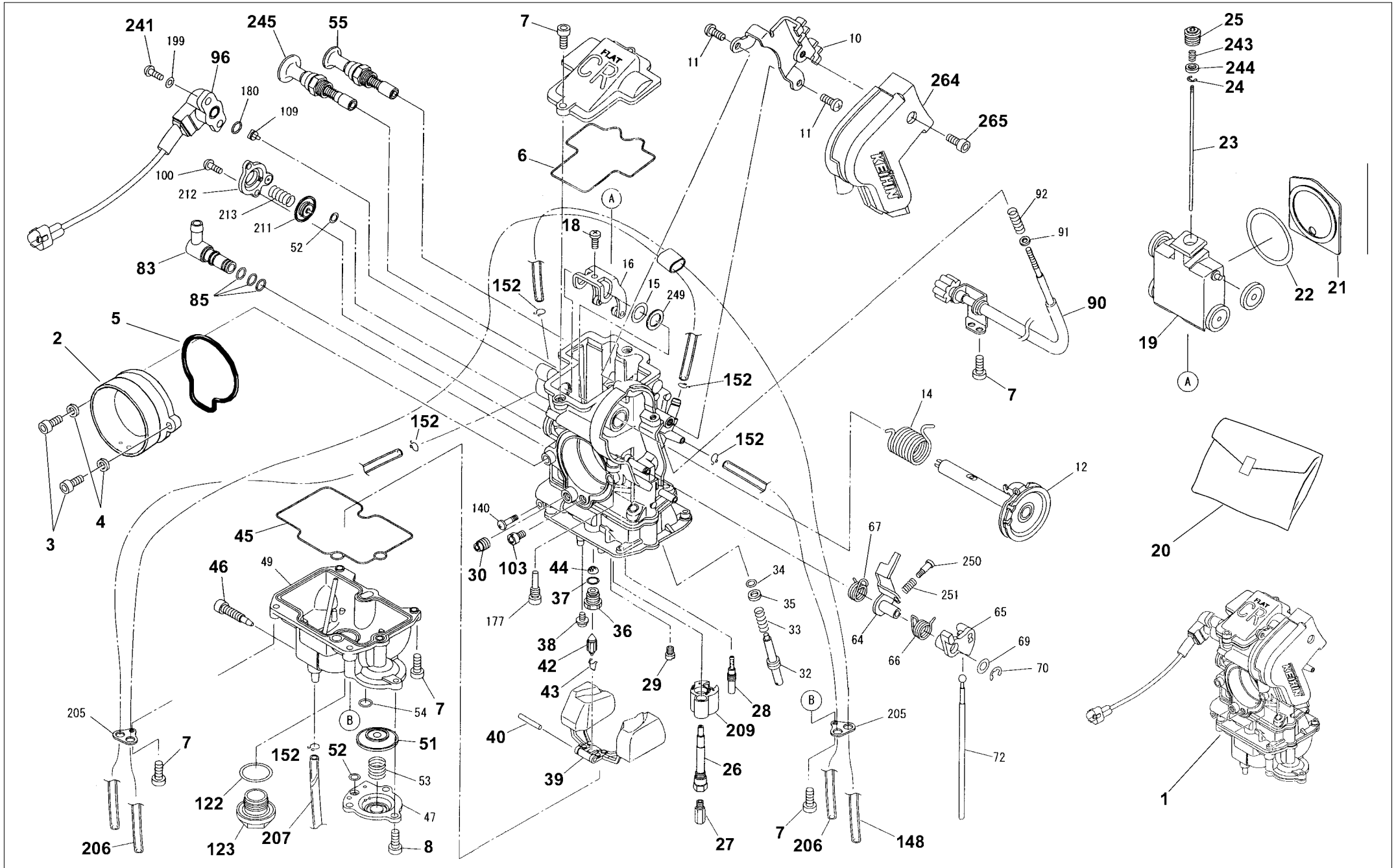
Note Notes Notes Marka Notas	Pos. No. N. Index Pos.	N. Cod. Code No. Nr. Code Code Nr N. Cod.	Q.tà Q.ty Q.te M.ge C.ad	DENOMINAZIONE	NAME	DESIGNATION	BESHREIBUNG	DENOMINACION	Validità Validity Validité Gültig Validez
	1	80A0 A5905	1	Coperchio destro	R.H. Cover	Couvercle D.	R. Deckel	Tapa DER.	
	3	8A00 28855	1	Anello di tenuta ($\varnothing 12 \times \varnothing 22 \times 6,5$ mm)	Seal ring ($\varnothing 12 \times \varnothing 22 \times 6,5$ mm)	Bague d'étanchéité ($\varnothing 12 \times \varnothing 22 \times 6,5$ mm)	Dichtungsring ($\varnothing 12 \times \varnothing 22 \times 6,5$ mm)	Anillo de retención ($\varnothing 12 \times \varnothing 22 \times 6,5$ mm)	
	4	66N0 21258	1	Anello di fermo	Stop ring	Bague d'arrêt	Haltering	Anillo de retención	
	5	8000 A5906	1	Guarnizione	Gasket	Garnitue	Dichtung	Junta	
	6	8000 99855	1	Anello OR	O-Ring	Bague OR	O-Ring	Anillo OR	
	7	8000 62729	10	Vite (M6X25 mm)	Screw (M6X25 mm)	Vis (M6X25 mm)	Schraube (M6X25 mm)	Tornillo (M6X25 mm)	
	8	8A00 67545	1	Vite (M6X35 mm)	Screw (M6X35 mm)	Vis (M6X35 mm)	Schraube (M6X35 mm)	Tornillo (M6X35 mm)	
	9	8F00 67545	1	Vite (M6X80 mm)	Screw (M6X80 mm)	Vis (M6X80 mm)	Schraube (M6X80 mm)	Tornillo (M6X80 mm)	
	10	8S00 67545	1	Vite	Screw	Vis	Schraube	Tornillo	
	11	8A00 15960	1	Rosetta piana	Washer	Rondelle	Scheibe	Arandela	
	12	8000 07719	2	Bussola	Bushing	Douille	Buchse	Manguito	
	13	8000 A3770	1	Coperchio frizione	Clutch cover	Couvercle embrayage	Kupplungdeckel	Tapa embrague	
	14	8000 86878	1	Anello OR	O-Ring	Bague OR	O-Ring	Anillo OR	
	15	8000 62730	5	Vite (M6X30 mm)	Screw (M6X30 mm)	Vis (M6X30 mm)	Schraube (M6X30 mm)	Tornillo (M6X30 mm)	
	16	80A0 91551	1	Coperchio filtro olio	Oil filter cover	Couvercle filtre huile	Deckel	Tapa	
	17	8A00 28553	1	Anello OR	O-Ring	Bague OR	O-Ring	Anillo OR	
	18	8000 62728	2	Vite (M6X20 mm)	Screw (M6X20 mm)	Vis (M6X20 mm)	Schraube (M6X20 mm)	Tornillo (M6X20 mm)	



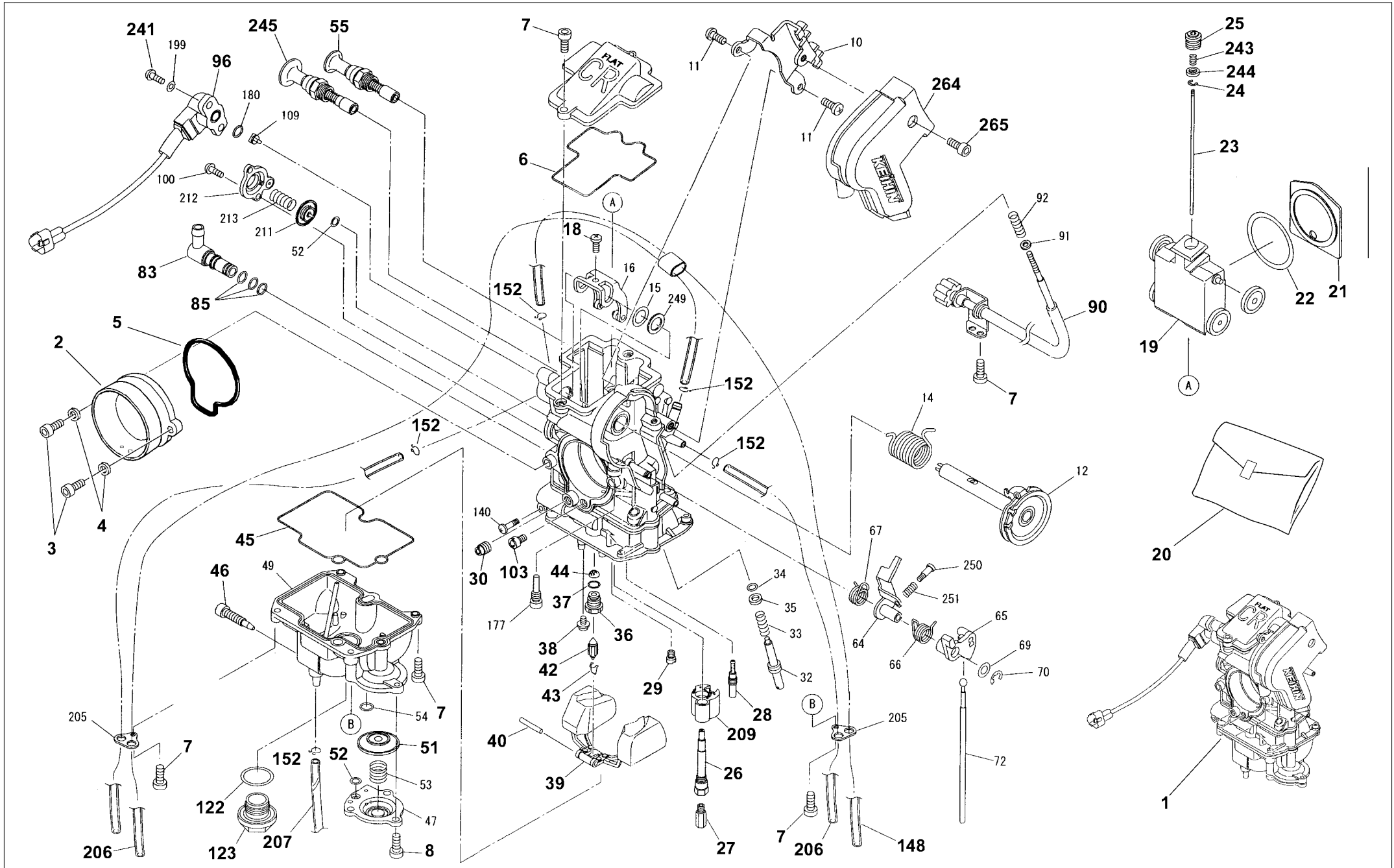


Note Notes Notes Markes Notas	Pos. No. N. Index Pos.	N. Cod. Code No. Nr. Code Code Nr N. Cod.	Q.tà Q.ty Q.te M.ge C.ad	DENOMINAZIONE	NAME	DESIGNATION	BESHREIBUNG	DENOMINACION	Validità Validity Validité Gültig Validez
	1	8000 99858	1	Corpo porta rotori	Pump body	Corps pompe	Pumpenkörper	Corpo bomba	
	2	8000 82948	2	Rotore recupero olio	Rotor assy.	Rotor compl.	Rotor kpl.	Rotor compl.	
	3	8A00 47773	2	Rullino	Roller	Aiguille	Rolle	Rodillo	
	4	8000 99860	1	Albero pompa lubrificazione	Pump shaft	Arbre pompe	Pumpenwelle	Eje bomba	
	5	8000 99861	1	Distanziale	Spacer	Entretoise	Distanzstück	Separador	
	6	8000 91552	1	Coperchio pompa lubrificazione	Pump cover	Couvercle pompe	Pumpendeckel	Tapa bomba	
	7	8000 72427	1	Filtro a rete interno	Inner filter	Filtre	Filter	Filtro	
	8	8000 25082	1	Anello OR	O-Ring	Bague OR	O-Ring	Anillo OR	
	9	8000 99862	1	Coperchio intermedio	Pump cover	Couvercle pompe	Pumpendeckel	Tapa bomba	
	10	1617 95502	2	Bussola	Bushing	Douille	Buchse	Manguito	
	11	8000 62728	3	Vite (M6X20 mm)	Screw (M6X20 mm)	Vis (M6X20 mm)	Schraube (M6X20 mm)	Tornillo (M6X20 mm)	
	12	8000 99863	1	Ingranaggio condotto (Z=11)	Gear (Z=11)	Engranaage (Z=11)	Zahnrad (Z=11)	Engranaje (Z=11)	
	13	8000 47773	1	Rullino	Roller	Aiguille	Rolle	Rodillo	
	14	8E00 34292	1	Rosetta	Washer	Rondelle	Scheibe	Arandela	
	15	8000 21375	1	Anello di fermo	Stop ring	Bague d'arrêt	Haltering	Anillo de retención	
	16	8000 99864	1	Ingranaggio intermedio (Z=24)	Gear (Z=24)	Engranaage(Z=24)	Zahnrad (Z=24)	Engranaje (Z=24)	
	17	8000 33718	1	Cuscinetto a rullini (ø12xø16x10 mm)	Needle bearing (ø12xø16x10 mm)	Roulement à aiguilles (ø12xø16x10 mm)	Nadelkäfig (ø12xø16x10 mm)	Cojinete de rodillos (ø12xø16x10 mm)	
	18	8A00 01261	1	Rosetta D19-d12	Washer D19-d12	Rondelle D19-d12	Scheibe D19-d12	Arandela D19-d12	
	19	66N0 21202	1	Anello di fermo	Stop ring	Bague d'arrêt	Haltering	Anillo de retención	
	20	8000 72426	1	Filtro a rete esterno	Outer filter	Filtre	Filter	Filtro	
	21	8000 72425	1	Coperchio	Cover	Couvercle	Deckel	Tapa	
	22	8000 26884	1	Anello OR	O-Ring	Bague OR	O-Ring	Anillo OR	
	23	8000 34609	1	Anello OR	O-Ring	Bague OR	O-Ring	Anillo OR	
	24	8000 66525	2	Vite	Screw	Vis	Schraube	Tornillo	
	25	8000 81675	1	Filtro a cartuccia	Cartridge filter	Filtre	Filter	Filtro	
	26	8000 99866	1	Molla	Spring	Ressort	Feder	Resorte	
	27	8A00 74716	1	Filtro a rete	Filter	Filtre	Filter	Filtro	
	28	8000 99711	1	Tappo	Plug	Bouchon	Verschluss	Tapòn	
	29	62N0 15678	1	Rosetta	Washer	Rondelle	Scheibe	Arandela	
	30	8000 73011	1	Tappo scarico olio	Oil drain plug	Bouchon	Verschluss	Tapòn	
	31	62N0 15679	1	Rosetta	Washer	Rondelle	Scheibe	Arandela	
	32	8000 36786	1	Tappo carico olio	Oil filler cap	Bouchon	Verschluss	Tapòn	

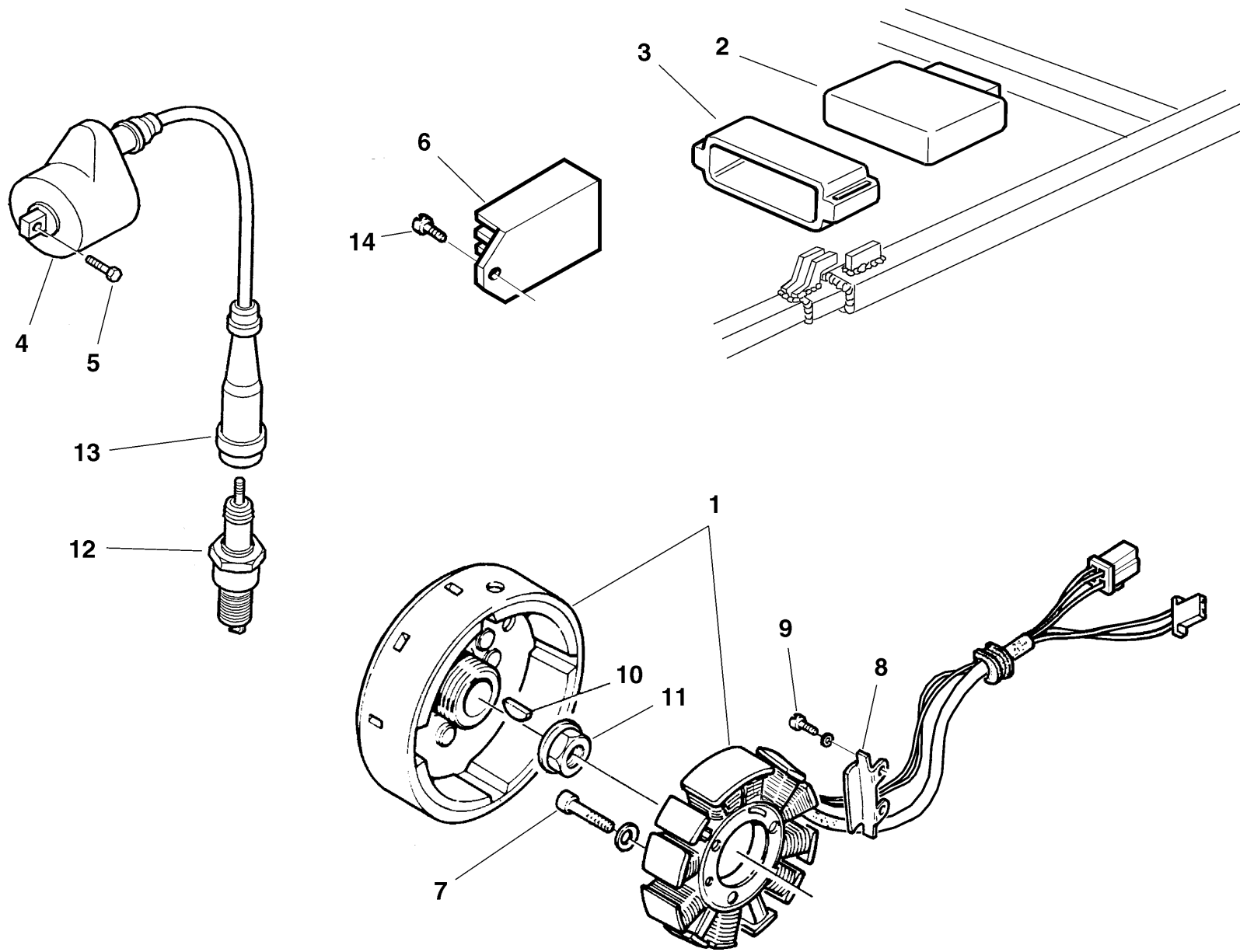




Note Notes Notas	Pos. No. Index Pos.	N. Cod. Code No. Nr. Code Code Nr N. Cod.	Q.tà Q.ty Q.te M.ge C.ad	DENOMINAZIONE	NAME	DESIGNATION	BESHREIBUNG	DENOMINACION	Validità Validity Validité Gültig Validez
	1	8000 A8074	1	Carburatore 41	Carburetor 41	Carburateur 41	Vegaser 41	Carburador 41	
	2	8000 A2987	1	Cornetto presa aria	Pipe	Manchon	Muffe	Tubo toma aire	
	3	60N1 02482	2	Vite	Screw	Vis	Schraube	Tornillo	
	4	8000 36137	2	Rosetta	Washer	Rondelle	Scheibe	Arandela	
	5	8000 98215	1	Anello OR	O-Ring	Anneau OR	O-Ring	Bague OR	
	6	8000 A5616	1	Anello OR	O-Ring	Anneau OR	O-Ring	Bague OR	
	7	8A00 A5617	6	Vite	Screw	Vis	Schraube	Tornillo	
	8	8000 A5617	3	Vite	Screw	Vis	Schraube	Tornillo	
	18	8000 A5618	1	Vite	Screw	Vis	Schraube	Tornillo	
	19	8000 A5619	1	Valvola gas 15/M	Throttle valve 15/M	Papillon de gaz 15/M	Drosselklappe 15/M	Válvula 15/M	
D	20	8000 A4296	1	Kit carburatore	Carburetor kit	Kit carburateur	Vergaser Kit	Kit carburador	
	21	8000 A5620	1	Sede guarnizione	Floating valve	Siège garniture	Dichtung Sitzring	Alojamento junta	
	22	8000 A5621	1	Guarnizione	Seal	Garniture	Dichtung	Junta	
	23	8000 98196	1	Spillo conico OB DVR	Needle OB DVR	Pointeau conique OB DVR	Kon. Nadel OB DVR	Pasador cónico OB DVR	
	24	8000 A5622	1	Anello seeger	Clip	Anneau seeger	SEEGER Ring	Anillo SEEGER	
	25	8000 A5623	1	Vite per spillo	Needle set screw	Vis pour pointeau conique	Kon. Nadel Schraube	Tornillo por pasador cónico	
	26	8000 A5624	1	Polverizzatore P4	Main nozzle P4	Pulvérisateur P4	Einspritzdüse P4	Pulverizador P4	
	27	8A00 98186	1	Getto massimo 180	Main jet 180	Gicleur principal 180	Hauptdüse 180	Chiclé máximo 180	
	28	8B00 A4624	1	Getto minimo (45)	Idle jet (45)	Gicleur minimum (45)	Leerlaufdüse (45)	Chiclé mínimo (45)	
	29	8000 98275	1	Getto starter (85)	Starter jet (85)	gicleur starter 85	Starterdüse (85)	chiclé starter (85)	
	30	8000 98268	1	Getto aria minimo 100	Slow air jet 100	Gicleur d'air de ralenti 100	Leerlaufdüse 100	Surtidor aire minimo 100	
	36	8000 98272	1	Sede valvola	Valve seat	Siège soupape	Drosselsitz	Alojamento válvula	
	37	8000 A5625	1	Anello OR	O-Ring	Anneau OR	O-Ring	Anillo OR	
	38	8000 A5626	1	Vite	Screw	Vis	Schraube	Tornillo	
	39	8000 A5627	1	Galleggiante	Float comp.	Flotteur	Schwimmer	Flotador	
	40	8000 A5628	1	Perno	Arm pin	Pivot	Bolzen	Perno	
	42	8000 A5629	1	Valvola a spillo	Float valve comp.	Soupape à pointeau	Nadelventil	Válvula de aguja	
	43	8000 A5630	1	Molla per valvola a spillo	Needle valve clip	Ressort	Feder	Resorte	
	44	8000 A5631	1	Filtro	Fuel strainer comp.	Filtre	Filter	Filtro	
	45	8000 A5632	1	Anello OR	O-Ring	Anneau OR	O-Ring	Bague OR	
	46	8000 A5633	1	Vite di spurgo	Drain screw	Vidange	Entleerung	Purga	
	51	8A00 A5634	1	Diaframma	Diaphragm comp.	Diaphragme	Biegeplatte	Diafragma	
	52	8000 A5635	1	Anello OR	O-Ring	Anneau OR	O-Ring	Anillo OR	

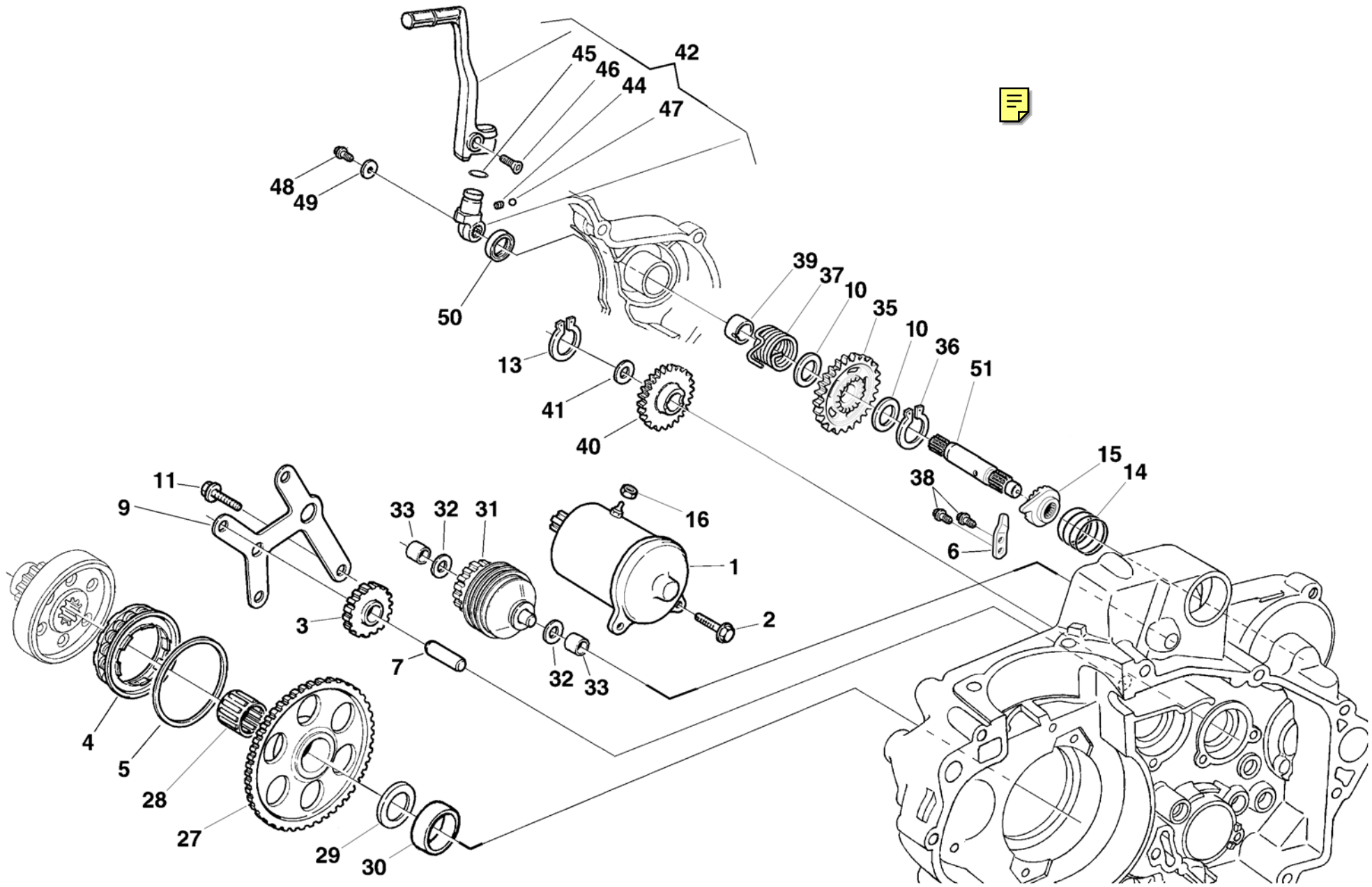


Note Notes Marke Notas	Pos. No. N. Index Pos.	N. Cod. Code No. Nr. Code Code Nr N. Cod.	Q.tà Q.ty Q.te M.ge C.ad	DENOMINAZIONE	NAME	DESIGNATION	BESHREIBUNG	DENOMINACION	Validità Validity Validité Gültig Validez
	55	8000 A5636	1	Kit starter (freddo)	Starter valve comp. (cold)	Kit démarrage (froid)	Starter kit (Kälte)	Kit arranque (frio)	
	83	8000 A5637	1	Raccordo Sx	L joint comp.	Raccord	Anschluss	Empalme	
	85	8000 A5638	1	Anello OR	O-Ring	Anneau OR	O-Ring	Bague OR	
	90	8000 A5639	1	Vite regolazione minimo	Stop screw idle speed adj.	Fil de réglage	Reglerkabel	Trans. de regulacion	
	96	8000 A5640	1	Sensore valvola gas	Throttle sensor	Sensor papillon de gaz	Drosselklappensensor	Sensòr vàlvula	
	103	8000 98250	1	Getto aria massimo 200	Main air jet 200	Gicleur d'air principal 200	Hauptluftdüse 200	Surtidor aire máximo 200	
	122	8000 A5641	1	Anello OR	O-Ring	Anneau OR	O-Ring	Bague OR	
	123	8000 A5642	1	Tappo vaschetta	Cap drain	Bouchon	Verschluss	Tapón	
	148	8000 A5643	1	Tubo	Vinyl pipe, bowl vent	Tuyau	Rohr	Tubo	
	152	8000 A5644	1	Molletta	Tube clip	Ressort	Feder	Resorte	
	206	8000 A5645	2	Tubo	Vinyl pipe, bowl vent	Tuyau	Rohr	Tubo	
	207	8000 A5646	1	Tubo	Vinyl pipe, bowl vent	Tuyau	Rohr	Tubo	
	209	8000 A5647	1	Porta getto	Buffer plate	Porte gicleur	Düsenträger	Portachiclè	
	241	8000 A5648	2	Vite	Screw	Vis	Schraube	Tornillo	
	243	8000 A5649	1	Molla	Coil spring	Ressort	Feder	Resorte	
	244	8000 A5650	1	Rosetta	Collar	Rondelle	Scheibe	Arandela	
	245	8000 A5651	1	Kit starter (caldo)	Starter valve comp. (HOT)	Kit démarrage (haut)	Starter kit (Wärme)	Kit arranque (caliente)	
	264	8000 A5652	1	Coperchio	Cover	Couvercle	Deckel	Tapa	
	265	8000 A5653	1	Vite	Screw	Vis	Schraube	Tornillo	

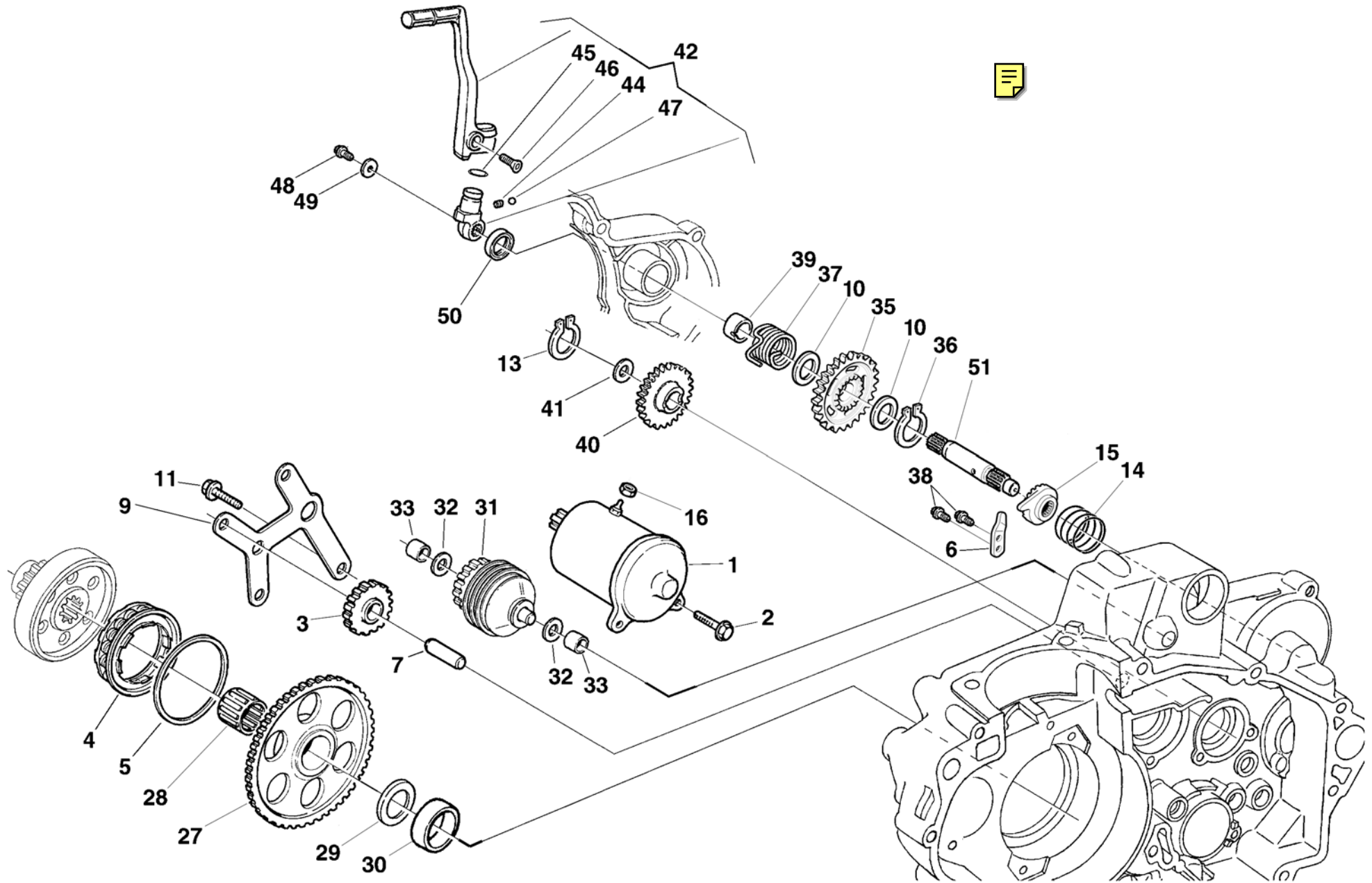


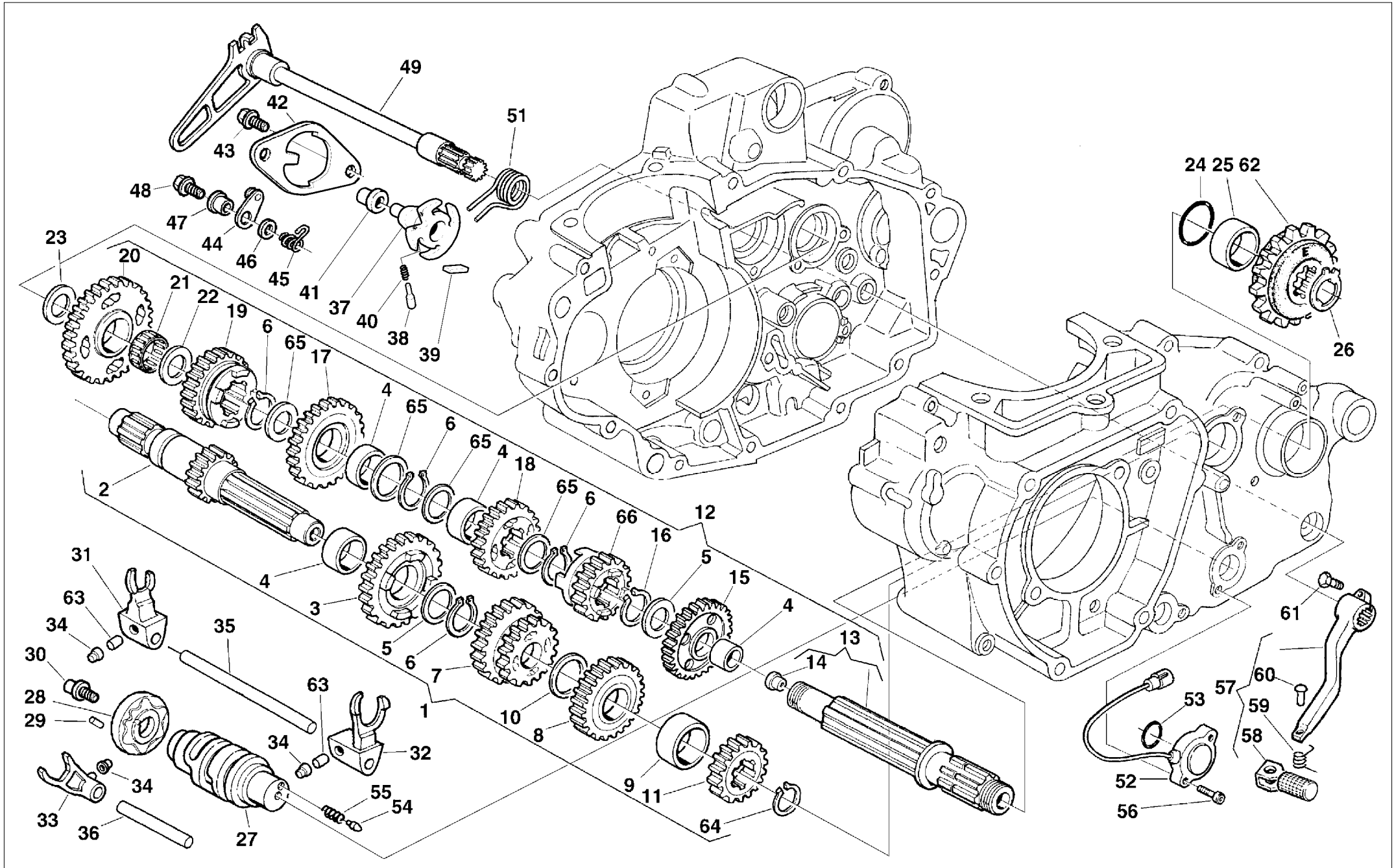
**PARTE ELETTRICA - IGNITION SYSTEM
PARTIES ELECTRIQUE
ELEKTRISCHE TEILE - PARTE ELECTRICA**

Note Notes Markes Notas	Pos. No. N. Index Pos.	N. Cod. Code No. Nr. Code Code Nr N. Cod.	Q.tà Q.ty Q.te M.ge C.ad	DENOMINAZIONE	NAME	DESIGNATION	BESHREIBUNG	DENOMINACION	Validità Validity Validité Gültig Validez
	1	8000 A4265	1	Alternatore completo	Alternator compl.	Alternateur compl..	Lichtmaschine kpl.	Alternador compl.	
	2	8000 A4052	1	Centralina elettronica	Electronic device	Dispositif électronique	Zündelectronic	Centralita electrónica	
	3	8000 A4045	1	Supporto elastico	Elastic holder	Support	Halterung	Soporte	
	4	8000 91976	1	Bobina	Coil	Bobine	Zündspule	Bobina	
	5	8000 62727	2	Vite	Screw	Vis	Schraube	Tornillo	
	6	8000 91978	1	Regolatore di tensione	Voltage regulator	Régulateur de tension	Spannungsregler	Regulador de tensión	
	7	8000 62728	2	Vite	Screw	Vis	Schraube	Tornillo	
	8	8000 99868	1	Piastrina	Plate	Plaquette	Plättchen	Placa	
	9	8A00 67997	2	Vite	Screw	Vis	Schraube	Tornillo	
	10	1513 71301	1	Chiavetta	Woodruff key	Clé woodruff	Federkeil	Lengüeta	
	11	8000 A0033	1	Dado	Nut	Ecrou	Mutter	Tuerca	
	12	8000 A0573	1	Candela NGK	Spark plug	Bougie	Zündkerze	Bujía	
	13	8A00 A0129	1	Cappuccio candela	Cap	Capuchon	Kappe	Capuchón	
	14	8000 62727	2	Vite	Screw	Vis	Schraube	Tornillo	

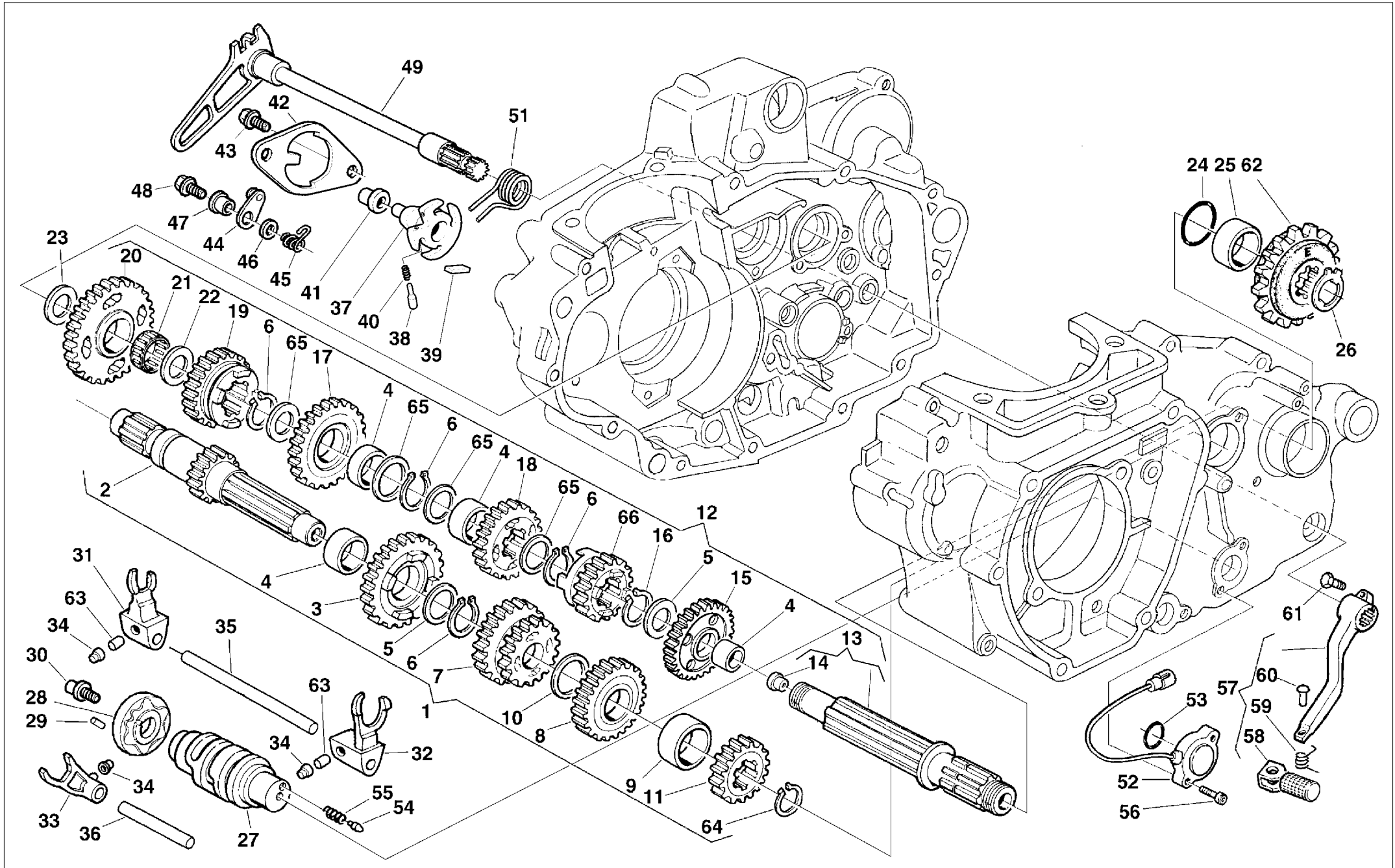


Note Notes Notas	Pos. No. N. Index Pos.	N. Cod. Code No. Nr. Code Code Nr N. Cod.	Q.tà Q.ty Q.te M.ge C.ad	DENOMINAZIONE	NAME	DESIGNATION	BESHREIBUNG	DENOMINACION	Validità Validity Validité Gültig Validez
	1	8000 97943	1	Ass. motorino avviamento	El. start motor	Moteur démarr. el.	Elektr Anlasser	Motor de arranque	
	2	8000 62729	2	Vite	Screw	Vis	Schraube	Tornillo	
	3	8000 99958	1	Ingran. di rinvio (Z =24)	Gear 2nd transmission (Z=24)	Engrenage (Z =24)	Zahnrad (Z =24)	Engrenaje (Z =24)	
	4	8000 A0709	1	Ruota libera	Free wheel	Roue libre	Freilauf	Rueda libre	
	5	8000 A0710	1	Disco ritegno	Disc	Disque	Scheibe	Disco	
	6	8000 A5890	1	Piastrina	Plate	Plaque	Platte	Placa	
	7	8000 99960	1	Perno	Pin	Pivot	Bolzen	Perno	
	9	8000 A1022	1	Piastra	Plate	Plaquette	Plättchen	Placa	
	10	8G00 10904	2	Rosetta	Washer	Rondelle	Scheibe	Arandela	
	11	8000 62727	4	Vite	Screw	Vis	Schraube	Tornillo	
	13	66N0 21208	1	Anello elastico	Split ring	Anneau ressort	Sprengring	Anillo elástico	
	14	8000 A5895	1	Molla	Spring	Ressort e	Feder	Resorte	
	15	8000 A5900	1	Cricchetto scorrevole	Sliding gear	Engrenage	Zahnrad	Engranaje	
	16	8000 61313	1	Dado	Nut	Ecrou	Mutter	Tuerca	
	17	8000 A5889	1	Assieme albero avviamento	Starter crank shaft assy	Groupe arbre de démarrage	Kickstarterwellegruppe Kpl.	Grupo eje arranque	
	27	8000 A0739	1	Corona per ruota libera (Z=70)	Ring gear (Z =70)	Couronne (Z =70)	Kranz (Z =70)	Corona (Z =70)	
	28	8000 35763	1	Gabbia a rullini (ø28xø33x17 mm)	Needle cage (ø28xø33x17 mm)	Cage à aiguilles (ø28xø33x17 mm)	Nadelkaefig (ø28xø33x17 mm)	Casquillo(ø28xø33x17 mm)	
	29	8A00 84473	1	Rosetta di rasamento	Washer	Rondelle	Scheibe	Arandela	
	30	8000 99957	1	Distanziale	Spacer	Entretoise	Distanzstück	Separador	
	31	8000 A1279	1	Frizione avviamento elettrico	Electric start clutch	Embraiage demarrage	Anlasser kupplung	Embrague arranque	
	32	8000 05876	2	Rosetta	Washer	Rondelle	Scheibe	Arandela	
	33	8000 A1017	2	Bussola	Bushing	Douille	Buchse	Manguito	
	35	8000 A5892	1	Ingranaggio (Z=32)	Gear (Z=32)	Engrenage (Z=32)	Zahn. (Z=32)	Engranaje (Z=32)	
	36	66N0 21204	1	Anello SEEGER	Seeger ring	Anneau SEEGER	SEEGER Ring	Anillo SEEGER	
	37	8000 A5894	1	Molla rich. leva avviamento	Spring	Ressort	Feder	Resorte	
	38	8A00 55241	2	Vite	Screw	Vis	Schraube	Tornillo	
	39	8000 A5901	1	Distanziale	Spacer	Entretoise	Distanzstück	Separador	
	40	8000 99966	1	Ingranaggio di rinvio (Z=30)	Gear (Z=30)	Engrenage (Z=30)	Zahn. (Z=30)	Engranaje (Z=30)	
	41	8B00 07989	1	Rosetta	Washer	Rondelle	Scheibe	Arandela	
	42	8000 A7931	1	Ass. leva avviamento	Pedal assy	Groupe pedale	Pedal Kpl.	Grupo pedal	
	44	1611 08401	1	Molla	Spring	Ressort	Feder	Resorte	
	45	8000 36380	1	Anello OR	O-Ring	Bague OR	O-Ring	Anillo OR	

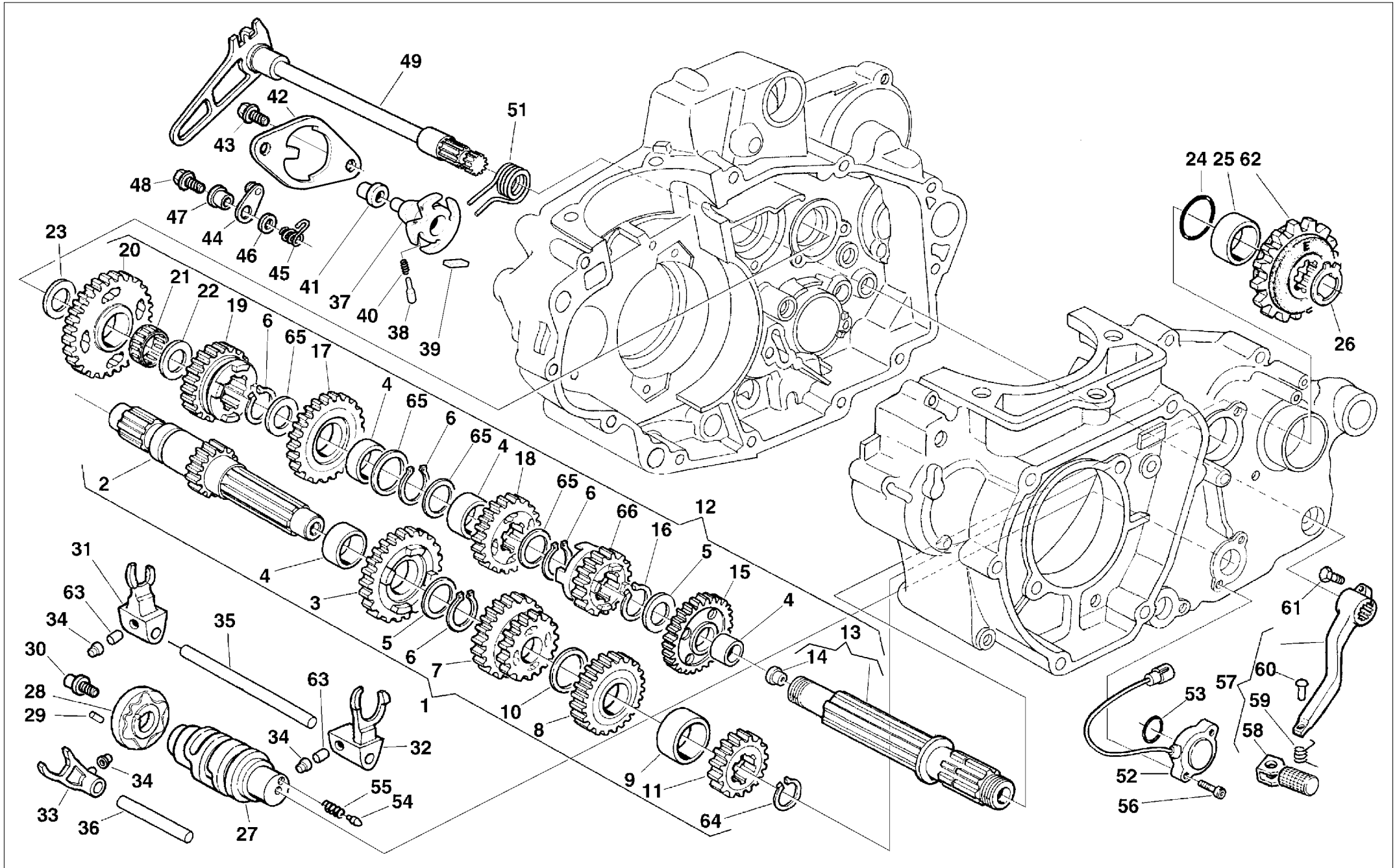




Note Notes Notas	Pos. No. N. Index Pos.	N. Cod. Code No. Nr. Code Code Nr N. Cod.	Q.tà Q.ty Q.te M.ge C.ad	DENOMINAZIONE	NAME	DESIGNATION	BESHREIBUNG	DENOMINACION	Validità Validity Validité Gültig Validez
	1	8000 A3511	1	Albero primario completo	Main shaft (250)	Arbre primaire	Hauptwelle	Eje principal completo	
	2	8000 A3512	1	Albero primario (Z=14)	Main shaft (Z=14)	Arbre primaire (Z=14)	Hauptwelle (Z=14)	Eje primario (Z=14)	
	3	8000 88244	1	Ingran. 5ª A.P. (Z=25)	Gear 5th - 6th speed (Z=25)	Engrenage 5ème (Z=25)	Zahnrad 5.Gang (Z=25)	Engranaje 5º velocidad (Z=25)	
	4	8000 63822	5	Bussola	Bushing	Douille	Buchse	Manguito	
	5	8D00 36022	2	Rosetta	Washer	Rondelle	Scheibe	Arandela	
	6	8000 31772	4	Anello di fermo	Stop ring	Bague d'arrêt	Haltering	Anillo de retención	
	7	8000 A3972	1	Ingranaggio 3ª-4ª A.P. (Z=18, Z=23)	Main shaft 3rd- 4th gear (Z=18, Z=23)	Engrenage 3ème- 4ème vitesse A.P. (Z=18, Z=23)	Zahn. f. 3.- 4. Geschw. Antriebsw. (Z=18, Z=23)	Engranaje 3º - 4º velocidad Eje P.(Z=18, Z=23)	
	8	8000 88246	1	Ingranaggio 6ª A.P. (Z=27)	Main shaft 6th gear (Z=27)	Engrenage 6ème vitesse A.P. (Z=27)	Zahn. f. 6. Geschw. Antriebsw. (Z=27)	Engranaje 6º velocidad Eje P. (Z=27)	
	9	8A00 61261	1	Bussola	Bushing	Douille	Buchse	Manguito	
	10	8B00 36023	1	Rosetta di rasamento	Washer	Rondelle	Scheibe	Arandela	
	11	8000 88247	1	Ingranaggio 2ª A.P. (Z=18)	Main shaft 2nd gear (Z=18)	Engr.2ème vitesse A.P. (Z=18)	Zahn. f. 2. Geschw. Antriebsw. (Z=18)	Engranaje 2º velocidad Eje P. (Z=18)	
	12	8000 A3971	1	Albero secondario compl. (250)	Layshaft compl. (250)	Arbre secondaire compl. (250)	Vorgelegewelle kpl. (250)	Eje secundario compl. (250)	
	13	8000 A1302	1	Albero secondario	Layshaft	Arbre secondaire	Vorgelegewelle	Eje secundario	
	14	8000 57196	1	Tappo	Plug	Bouchon	Verschluss	Tapón	
	15	8000 A1918	1	Ingranaggio 2ª A.S. (Z=29)	Secondary shaft 2nd gear (Z=29)	Engrenage 2ème vitesse A.S. (Z=29)	Zah. f. 2. Geschw. Vorgelegew. (Z=29)	Engranaje 2º velocidad Eje S. (Z=29)	
	16	66N0 21211	3	Anello di fermo	Stop ring	Bague d'arrêt	Haltering	Anillo de retención	
	17	8000 88254	1	Ingranaggio 4ª A.S. (Z=25)	Secondary shaft 4th gear (Z=25)	Engrenage 4ème vitesse A.S. (Z=25)	Zah. f. 4. Geschw. Vorgelegew. (Z=25)	Engranaje 4º velocidad Eje S. (Z=25)	
	18	8000 A3970	1	Ingranaggio 3ª A.S. (Z=24)	Secondary shaft 3rd gear (Z=24)	Engrenage 3ème vitesse A.S. (Z=24)	Zah. f. 3. Geschw. Vorgelegew. (Z=24)	Engranaje 3º velocidad Eje S. (Z=24)	
	19	8000 A1920	1	Ingranaggio 5ª A.S. (Z=23)	Secondary shaft 5th gear (Z=23)	Engrenage 5ème vitesse A.S. (Z=23)	Zah. f. 5. Geschw. Vorgelegew. (Z=23)	Engranaje 5º velocidad Eje S. (Z=23)	
	20	8000 A1921	1	Ingranaggio 1ª A.S. (Z=28)	Gear 1st speed (Z=28)	Engrenage 1ère (Z=28)	Zahnrad 1. Gang (Z=28)	Engranaje 1º velocidad (Z=28)	
	21	8000 22373	1	Gabbia a rullini (ø20xø24x10 mm)	Needle cage (ø20xø24x10 mm)	Cage à aiguilles (ø20xø24x10 mm)	Nadelkaefig (ø20xø24x10 mm)	Casquillo(ø20xø24x10 mm)	
	22	8G00 07989	1	Rosetta	Washer	Rondelle	Scheibe	Arandela	
	23	8G00 07989	1	Rosetta	Washer	Rondelle	Scheibe	Arandela	
	24	8000 41693	1	Anello OR	O-Ring	Bague OR	O-Ring	Anillo OR	

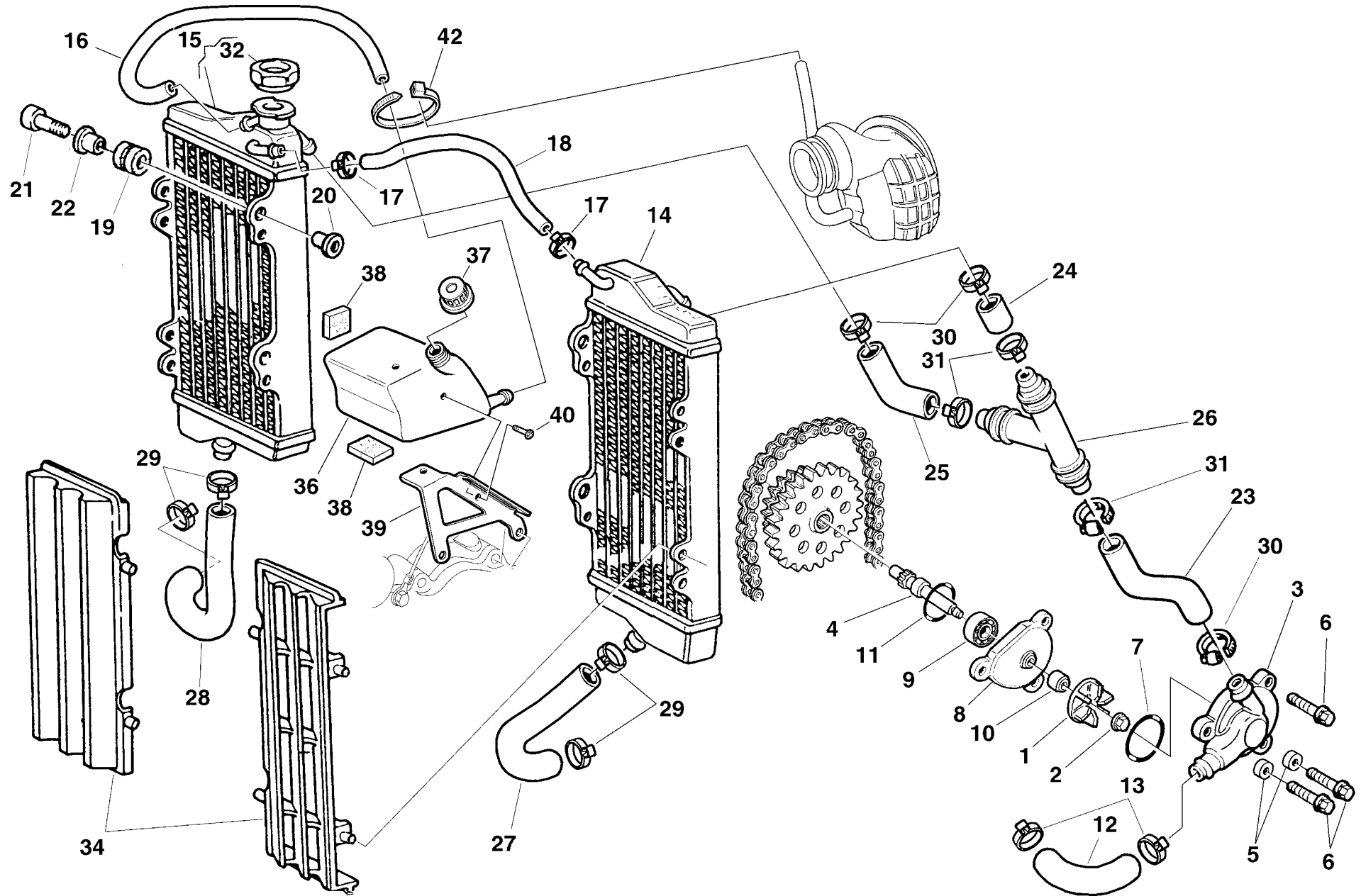


Note Notes Notas	Pos. No. N. Index Pos.	N. Cod. Code No. Nr. Code Code Nr N. Cod.	Q.tà Q.ty Q.te M.ge C.ad	DENOMINAZIONE	NAME	DESIGNATION	BESHREIBUNG	DENOMINACION	Validità Validity Validité Gültig Validez
	25	8000 86953	1	Distanziale	Spacer	Entretoise	Distanzstück	Separador	
	26	66N0 21211	1	Anello di fermo	Stop ring	Bague d'arrêt	Haltering	Anillo de retención	
	27	8000 A1316	1	Albero forcelle cambio	Driving shaft gearbox forks	Arbre comm. fourches trans.	Antriebswelle Schaltgabel	Eje mando horquilla cambio	
	28	8A00 97739	1	Tamburo selettore marce	Drum	Tambour	Trommel	T%ambor	
	29	8000 38520	1	Rullino	Roller	Aiguille	Rolle	Rodillo	
	30	8000 98149	1	Vite	Screw	Vis	Schraube	Tornillo	
	31	8A00 86980	1	Forcella cambio (1 ^a -4 ^a)	Fork (1 ^a -4 ^a)	Fourche (1 ^a -4 ^a)	Gabel (1 ^a -4 ^a)	Horquilla (1 ^a -4 ^a)	
	32	8A00 48127	1	Forcella cambio (2 ^a -3 ^a)	Fork (2nd-3rd)	Fourche (2ème-3ème)	Gabel (2-3)	Horquilla (2°-3°)	
	33	8000 99738	1	Forcella cambio (5 ^a -6 ^a)	Fork (5th-6th)	Fourche (5ème-6ème)	Gabel (5-6)	Horquilla (5°-6°)	
	34	8000 71010	3	Rotella	Disc	Disque	Scheibe	Disco	
	35	8000 38711	1	Perno (L=96 mm)	Pin (L=96 mm)	Pivot (L=96 mm)	Bolzen (L=96 mm)	Perno (L=96 mm)	
	36	8000 38712	1	Perno (L=57 mm)	Pin (L=57 mm)	Pivot (L=57 mm)	Bolzen (L=57 mm)	Perno (L=57 mm)	
	37	8000 87299	1	Rocchetto selettore dentato	Sprocket	Rochet	Spule	Piñon	
	38	8000 71007	2	Saltarello per rocchetto	Click	Cliquet	Strumhaken	Salt.	
	39	8000 71008	2	Puntale per saltarello	Push rod	Embout	Stösselschaft	Puntal	
	40	8000 71009	2	Molla	Spring	Ressort	Feder	Resorte	
	41	8000 71010	1	Rotella	Disc	Disque	Scheibe	Disco	
	42	8000 99739	1	Piastrina	Plate	Plaque	Platte	Placa	
	43	8000 62726	2	Vite	Screw	Vis	Schraube	Tornillo	
	44	8000 85495	1	Saltarello fissamarce	Click	Cliquet	Strumhaken	Salt.	
	45	8000 A1748	1	Molla	Spring	Ressort	Feder	Resorte	
	46	8000 86107	1	Rosetta di rasamento	Washer	Rondelle	Scheibe	Arandela	
	47	8000 85493	1	Bussola	Bushing	Douille	Buchse	Manguito	
	48	8000 62726	1	Vite	Screw	Vis	Schraube	Tornillo	
	49	8000 91559	1	Albero com. selettore	Gearbox pedal shaft assy	Arbre péd. change vit. compl.	Umsteuerungswelle kpl.	Eje pedal cambio compl.	
	51	8000 72826	1	Molla	Spring	Ressort	Feder	Resorte	
	52	8000 A4511	1	Segnalatore marce	Idle trasponder	Signaleur vitesses	Leerlauflicht	Señalador	
	53	8A00 42700	1	Anello OR	O-Ring	Bague OR	O-Ring	Anillo OR	
	54	8000 42676	1	Puntale per segnalatore marce	Push rod	Embout	Stösselschaft	Puntal	
	55	8000 42677	1	Molla	Spring	Ressort	Feder	Resorte	
	56	8000 66525	2	Vite	Screw	Vis	Schraube	Tornillo	
	57	8000 A3488	1	Leva comando cambio	Gearchange lever assy	Levier comm. vitesse compl.	Schalthebel kpl.	Palanca del cambio compl.	
	58	8A00 A3485	1	Pedale leva comando cambio	Gearchange lever pedal	Pedale	Pedal	Pedal	

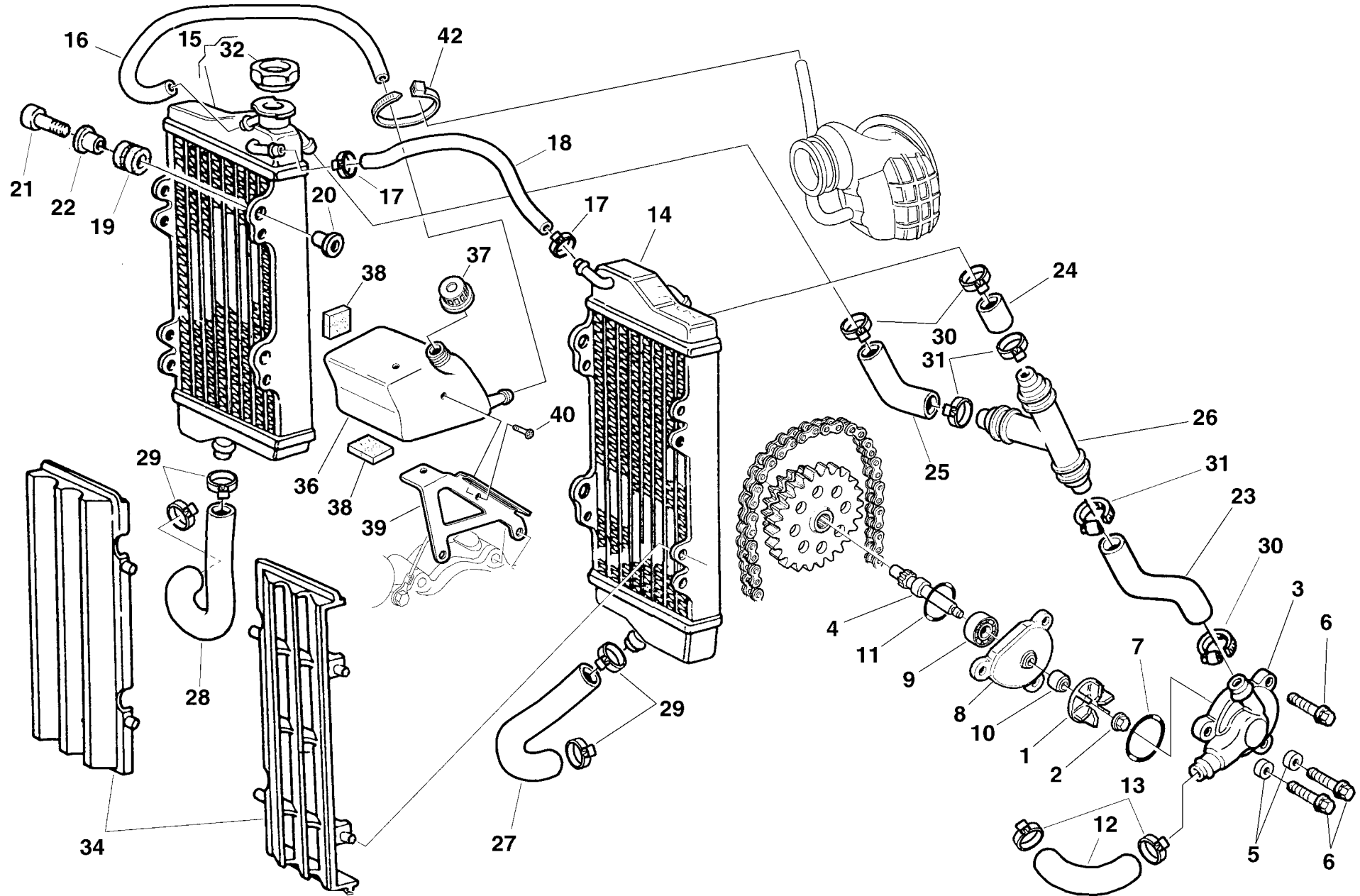


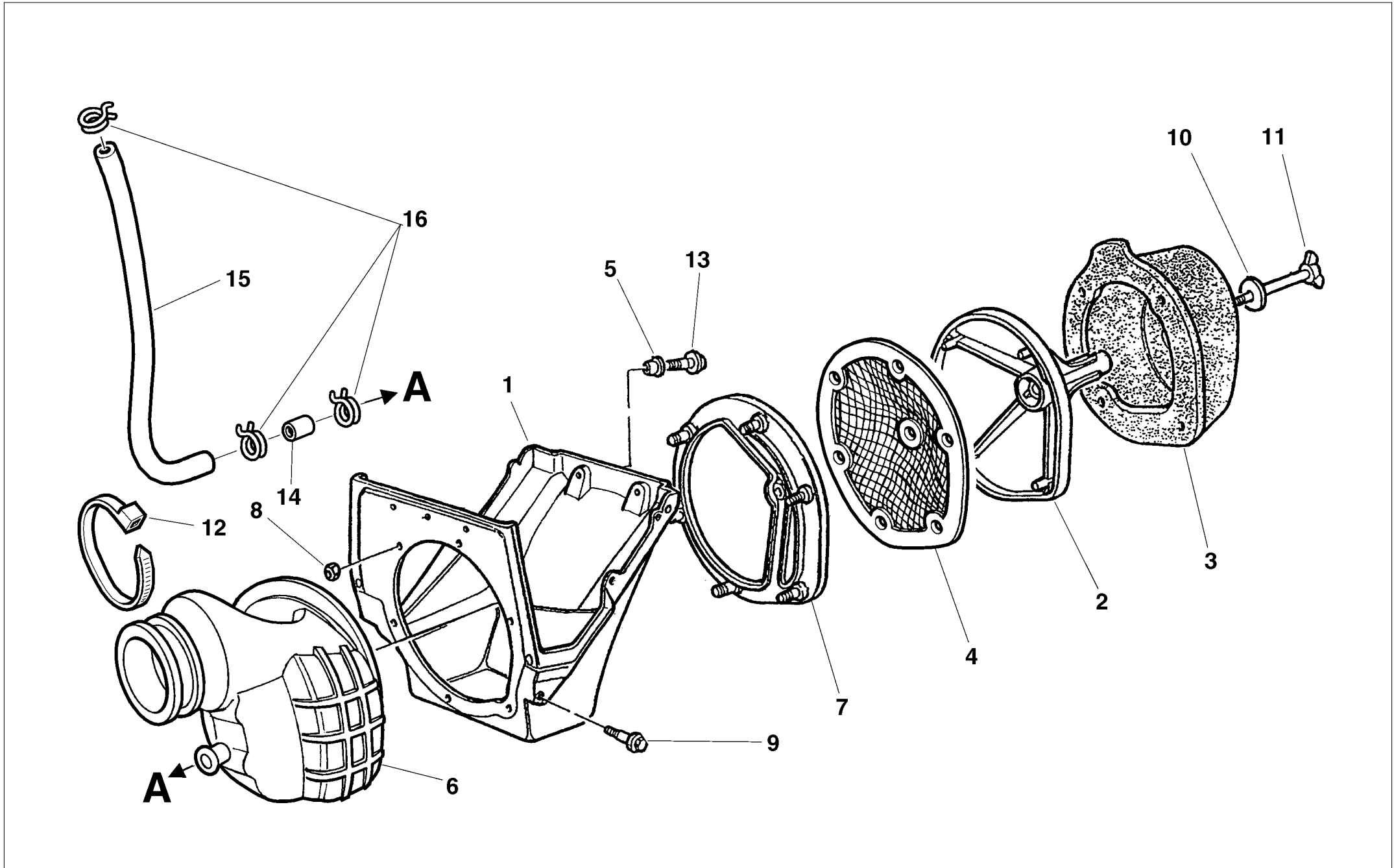
**CAMBIO, COMANDO CAMBIO - TRANSMISSION, SHIFTER
 BOITE DE VITESSE, COMMANDE DE VITESSE
 WECHSELGETRIEBE, GANGSCHALTUNG - CAMBIO, MANDO CAMBIO**

Note Notes Marke Notas	Pos. No. N. Index Pos.	N. Cod. Code No. Nr. Code Code Nr N. Cod.	Q.tà Q.ty Q.te M.ge C.ad	DENOMINAZIONE	NAME	DESIGNATION	BESHREIBUNG	DENOMINACION	Validità Validity Validité Gültig Validez
	59	8000 70216	1	Molla	Spring	Ressort	Feder	Resorte	
	60	8000 99744	1	Ribattino	Rivet	Rivet	Niet	Remache	
	61	8000 62728	1	Vite	Screw	Vis	Schraube	Tornillo	
	62	8000 63829	1	Pignone Z=14	Pinion Z=14	Pignon Z=14	Ritzel Z=14	Piñón Z=14	
D	62	8000 63830	1	Pignone Z=15	Pinion Z=15	Pignon Z=15	Ritzel Z=15	Piñón Z=15	
	63	8000 38728	2	Rullino	Roller	Aiguille	Rolle	Rodillo	
	64	66N0 21206	1	Anello di fermo	Stop ring	Bague d'arrêt	Haltering	Anillo de retención	
	65	8000 88255	4	Rosetta di rasamento	Washer	Rondelle	Scheibe	Arandela	
	66	8000 A1919	1	Ingranaggio 6 ^a A.S. (Z=22)	Secondary shaft 6th gear (Z=22)	Engrenage 6ème vitesse A.S. (Z=22)	Zahnf. f. 6. Geschw. Vorgelegew. (Z=22)	Engranaje 6 ^o velocidad Eje S. (Z=22)	

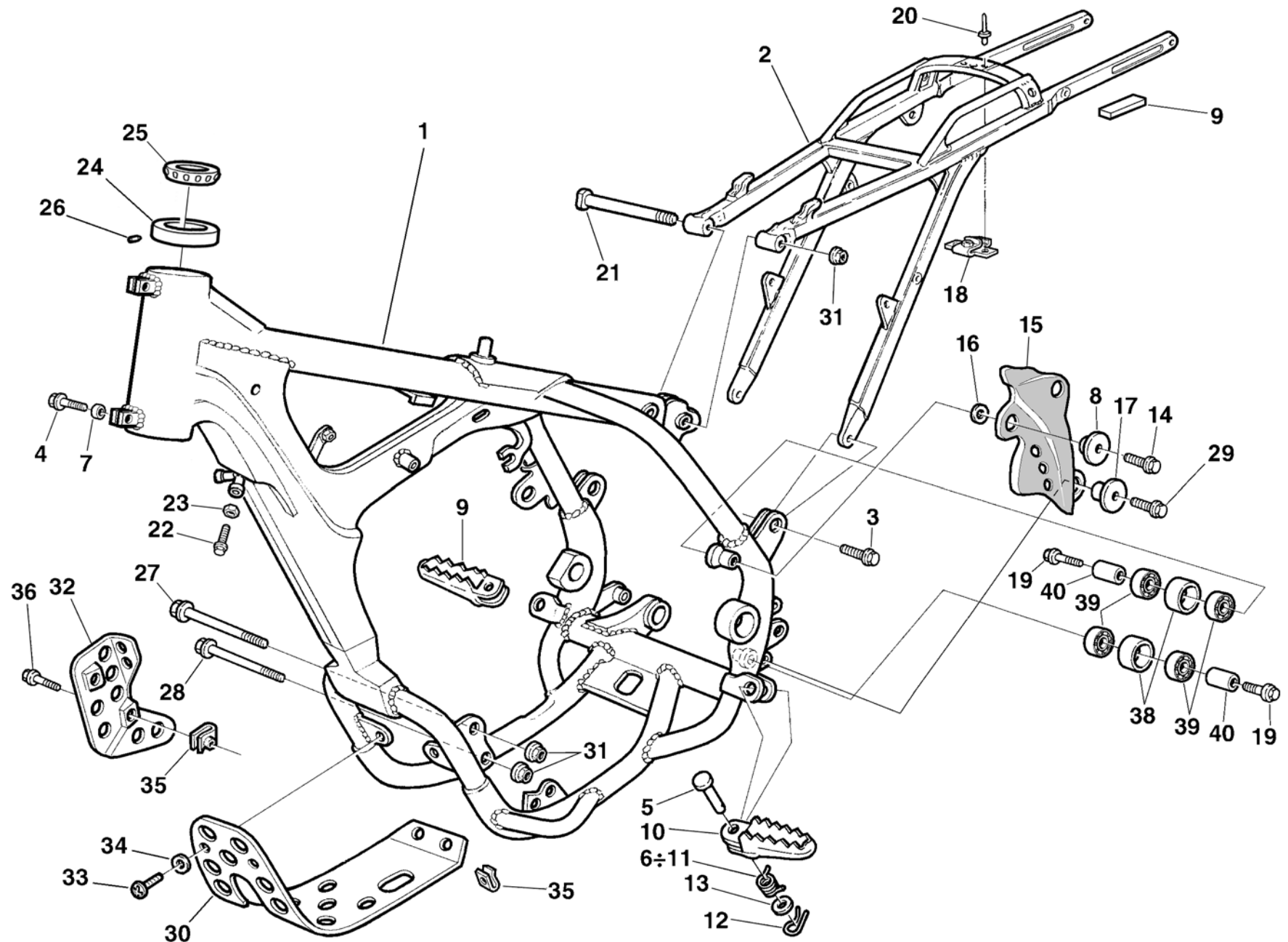


Note Notes Notes Marka Notas	Pos. No. N. Index Pos.	N. Cod. Code No. Nr. Code Code Nr N. Cod.	Q.tà Q.ty Q.te M.ge C.ad	DENOMINAZIONE	NAME	DESIGNATION	BESHREIBUNG	DENOMINACION	Validità Validity Validité Gültig Validez
	1	8000 78442	1	Girante	Rotor	Couronne	Laufgrad	Rotor	
	2	8000 42278	1	Dado	Nut	Ecrou	Mutter	Tuerca	
	3	8000 91564	1	Corpo pompa	Pump body	Corps pompe	Pumpenkörper	Corpo bomba	
	4	8000 A4789	1	Albero pompa acqua	Water pump shaft	Arbre	Welle	Eje	
	5	1617 95501	2	Bussola	Bushing	Douille	Buchse	Manguito	
	6	8000 62730	3	Vite (M6x30 mm)	Screw (M6x30 mm)	Vis (M6x30 mm)	Schraube (M6x30 mm)	Tornillo (M6x30 mm)	
	7	8000 27122	1	Anello OR	O-Ring	Bague OR	O-Ring	Anillo OR	
	8	8000 91565	1	Flangia	Flange	Bride	Flansch	Brida	
	9	8000 34317	1	Cuscinetto (ø12xø28x8 mm)	Bearing (ø12xø28x8 mm)	Roulement (ø12xø28x8 mm)	Lager (ø12xø28x8 mm)	Cojinete (ø12xø28x8 mm)	
	10	8000 53339	1	Anello di tenuta (ø8xø16x10 mm)	Seal ring (ø8xø16x10 mm)	Bague d'étanchéité (ø8xø16x10 mm)	Dichtungsring (ø8xø16x10 mm)	Anillo de retención (ø8xø16x10 mm)	
	11	8000 40007	1	Anello OR	O-Ring	Bague OR	O-Ring	Anillo OR	
	12	8A00 99708	1	Tubo testa-pompa	Pipe	Tuyau	Schlauch	Tubo	
	13	8B00 99475	2	Fascetta	Clamp	Collier	Schelle	Banda	
	14	8000 99659	1	Radiatore SINISTRO	L.H. radiator	Radiateur G.	L., Kühler	Radiador izrdo.	
	15	8000 99658	1	Radiatore DESTRO completo	R.H. radiator compl.	Radiateur D. compl.	R., Kühler kpl.	Radiador derech. compl.	
	16	8000 A1281	1	Tubazione	Hose	Tuyau	Schlauch	Tubo	
	17	8000 56462	2	Fascetta	Clamp	Collier	Schelle	Banda	
	18	8D00 43716	1	Tubo	Pipe	Tuyau	Schlauch	Tubo	
	19	8000 59803	6	Gommino	Rubber pad	Pièce caoutchouc	Gummistück	Junta de goma	
	20	8000 59802	6	Bussola	Bushing	Douille	Buchse	Manguito	
	21	8000 62728	6	Vite (M6x20 mm)	Screw (M6x20 mm)	Vis (M6x20 mm)	Schraube (M6x20 mm)	Tornillo (M6x20 mm)	
	22	8000 59801	6	Rosetta piana	Washer	Rondelle	Scheibe	Arandela	
	23	8A00 99660	1	Tubo POMPA-RACCORDO	Pipe	Tuyau	Schlauch	Tubo	
	24	8000 A0669	1	Tubo RAD. SX-RACCORDO	Pipe	Tuyau	Schlauch	Tubo	
	25	8000 A0670	1	Tubo RAD. DX-RACCORDO	Pipe	Tuyau	Schlauch	Tubo	
	26	8000 A0671	1	Raccordo	Union	Raccord	Anschluss	Empalme	
	27	8000 99661	1	Tubo INFERIORE RAD. SX	Pipe	Tuyau	Schlauch	Tubo	
	28	8000 A0779	1	Tubo INFERIORE RAD. DX	Pipe	Tuyau	Schlauch	Tubo	
	29	8A00 99475	4	Fascetta	Clamp	Collier	Schelle	Banda	
	30	8B00 99475	3	Fascetta	Clamp	Collier	Schelle	Banda	
	31	8000 50453	3	Fascetta	Clamp	Collier	Schelle	Banda	
	32	8000 79077	1	Tappo	Plug	Bouchon	Verschluss	Tapón	

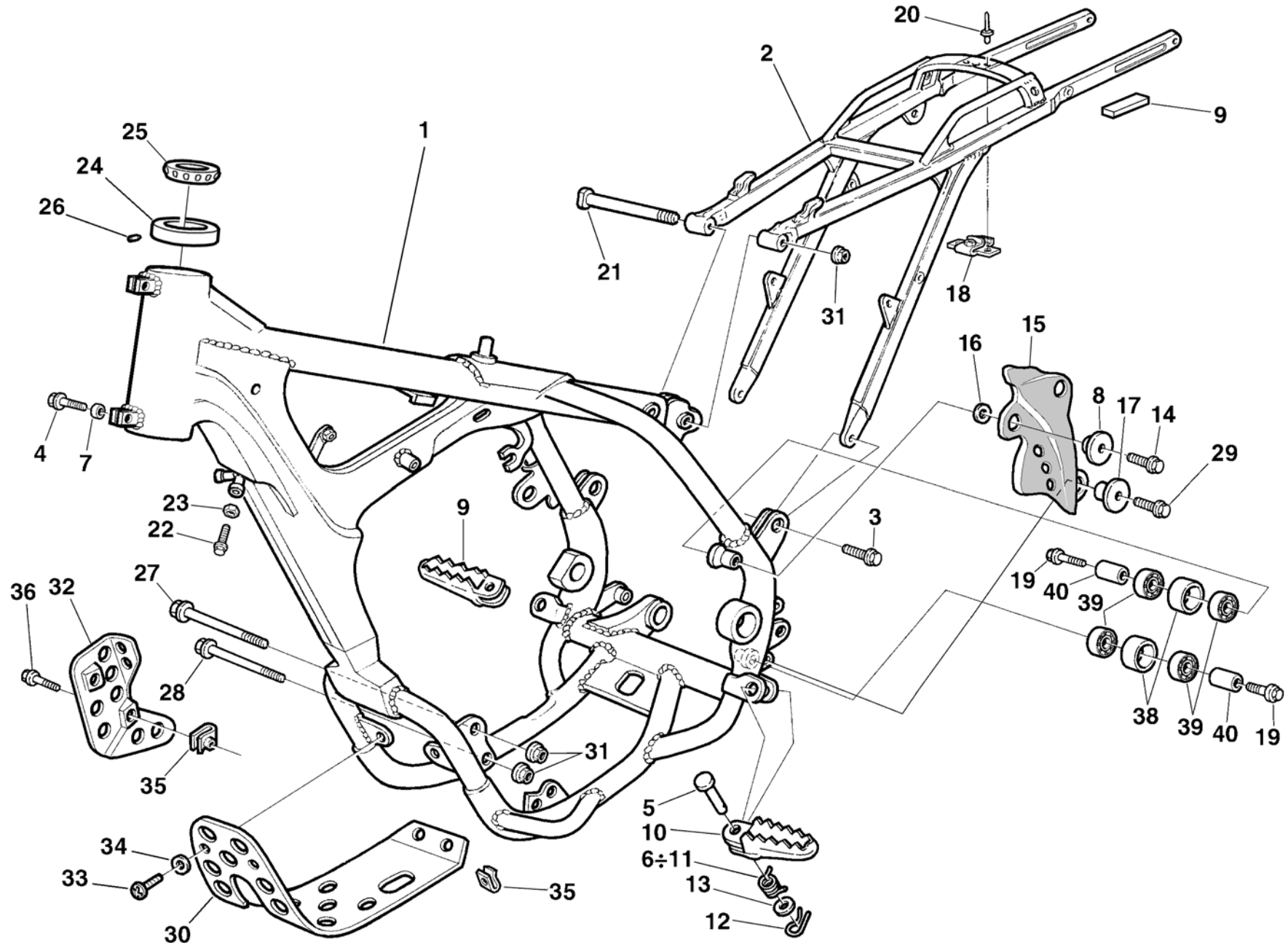


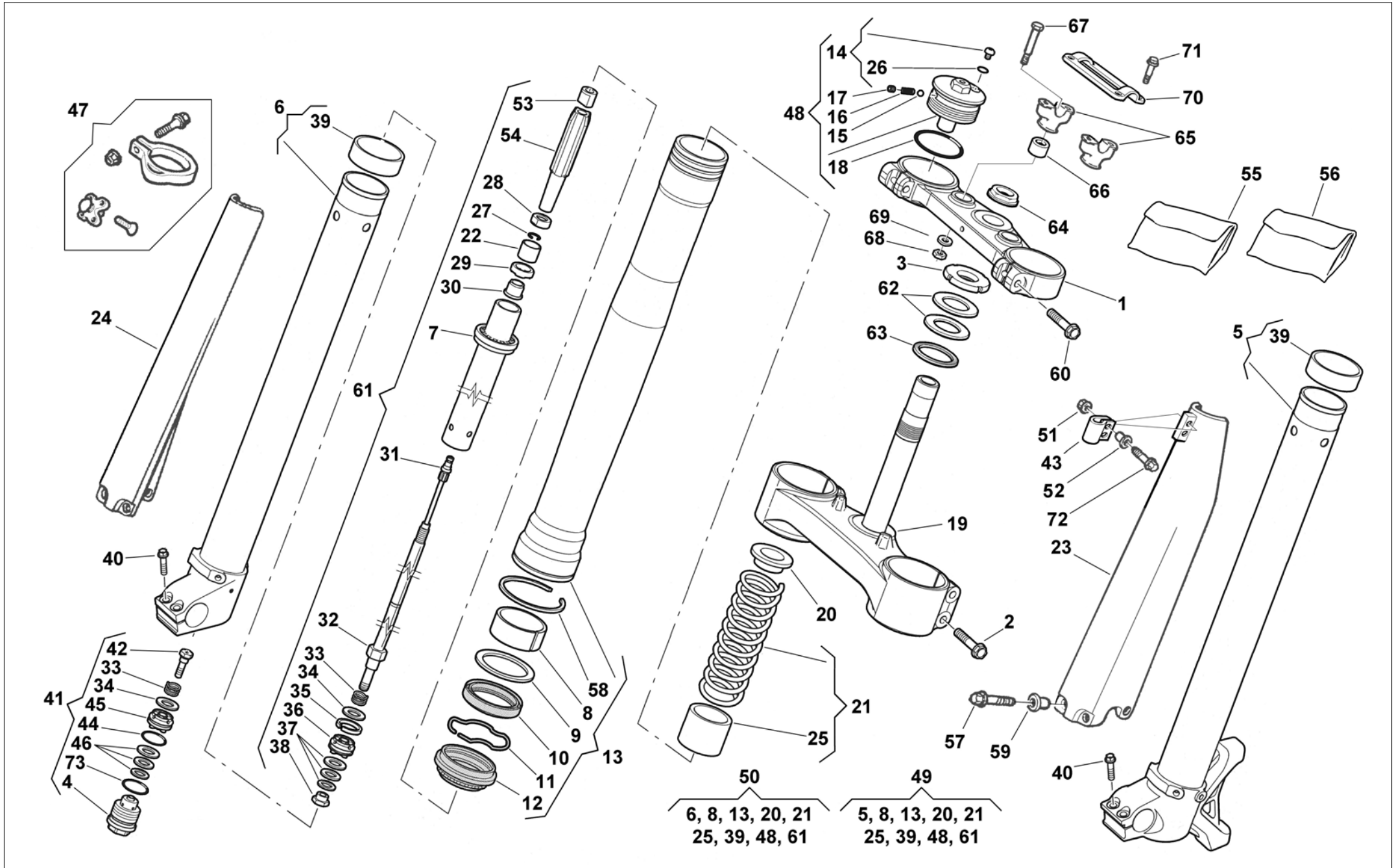



Note Notes Notes Marke Notas	Pos. No. N. Index Pos.	N. Cod. Code No. Nr. Code Code Nr N. Cod.	Q.tà Q.ty Q.te M.ge C.ad	DENOMINAZIONE	NAME	DESIGNATION	BESHREIBUNG	DENOMINACION	Validità Validity Validité Gültig Validez
	1	80A0 91792	1	Scatola filtro aria	Air filter box	Boîte filtre	Filterkasten	Caja filtro aire	
	2	8000 69549	1	Gabbia filtro	Cleaner cage	Cage pour filtre	Filterkafig	Caja filtro	
	3	8000 72641	1	Filtro aria	Air filter	Filtre à air	Luftfilter	Filtro aire	
	4	8000 A0656	1	Protezione antifiamma	Guard	Protection	Schutz	Protección	
	5	8000 69429	2	Bussola	Bushing	Duille	Buchse	Manguito	
	6	8000 A0681	1	Raccordo	Union	Raccord	Anschluss	Empalme	
	7	8000 70024	1	Flangia	Flange	Bride	Flansch	Brida	
	8	8000 40718	6	Dado	Nut	Ecrou	Mutter	Tuerca	
	9	8000 62726	2	Vite (M6x14 mm)	Screw (M6x14 mm)	Vis (M6x14 mm)	Schraube (M6x14 mm)	Tornillo (M6x14 mm)	
	10	62N1 15549	1	Rosetta piana	Washer	Rondelle	Scheibe	Arandela	
	11	8A00 37947	1	Vite	Screw	Vis	Schraube	Tornillo	
	12	8E00 99475	1	Fascetta	Clamp	Collier	Schelle	Banda	
	13	8000 62728	2	Vite (M6x20 mm)	Screw (M6x20 mm)	Vis (M6x20 mm)	Schraube (M6x20 mm)	Tornillo (M6x20 mm)	
	14	8000 A0900	1	Raccordo	Union	Raccord	Anschluss	Empalme	
	15	8000 A0902	1	Tubetto sfiato (L=330 mm)	Breather pipe (L=330 mm)	Tuyau évent (L=330 mm)	Entlüftungsrohr (L=330 mm)	Tubo de purga (L=330 mm)	
	16	8A00 95276	3	Fascetta	Clamp	Collier	Schelle	Banda	

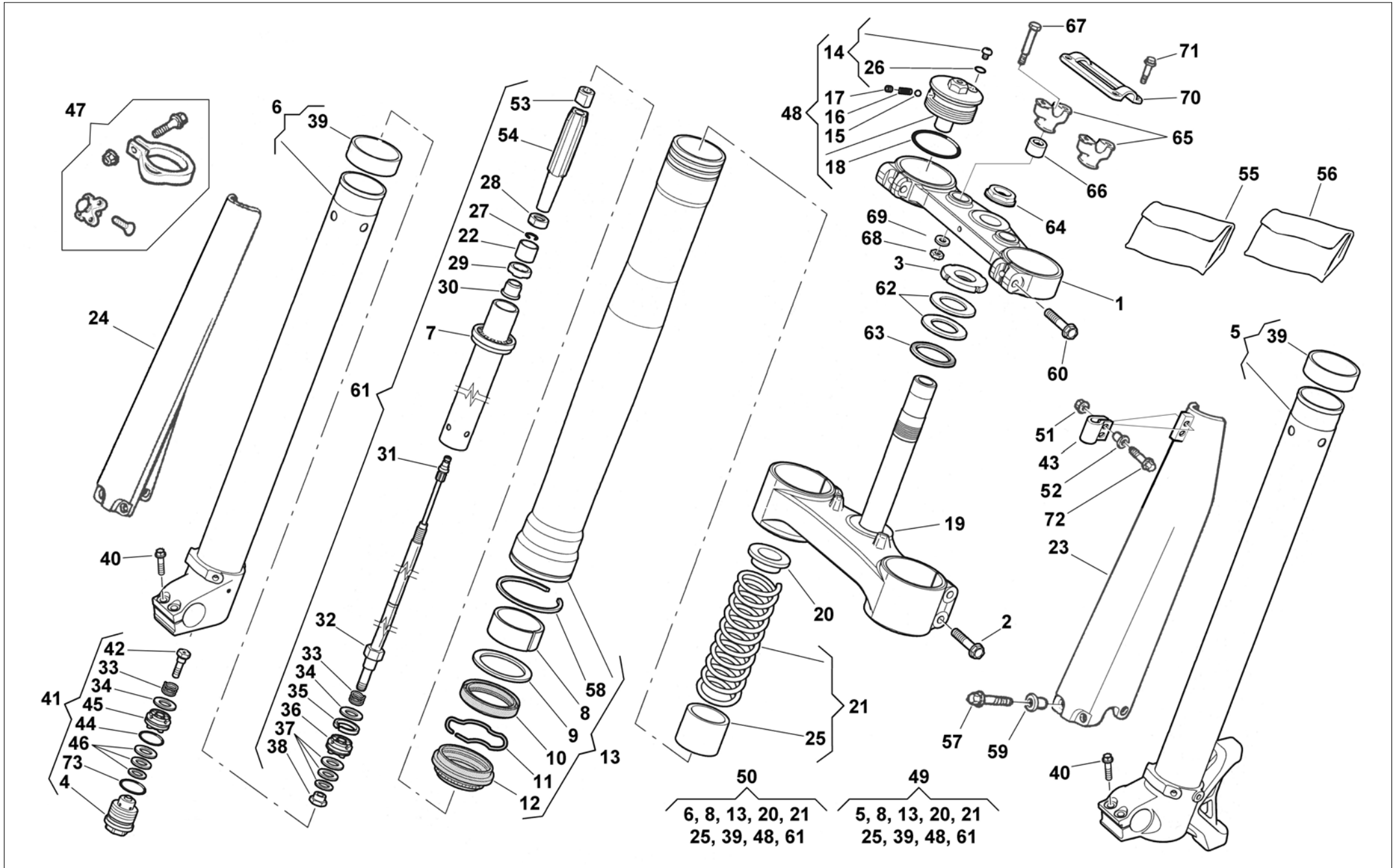


Note Notes Notes Marke Notas	Pos. No. N. Index Pos.	N. Cod. Code No. Nr. Code Code Nr N. Cod.	Q.tà Q.ty Q.te M.ge C.ad	DENOMINAZIONE	NAME	DESIGNATION	BESHREIBUNG	DENOMINACION	Validità Validity Validité Gültig Validez
	1	8000 A7821	1	Telaio	Frame	Chassis	Rahmen	Bastidor	
	2	8000 A3104	1	Telaio posteriore	Rear frame	Chassis arrière	Sattelbrücke	Cuadro post.	
	3	8000 62732	2	Vite (M8x25 mm)	Screw (M8x25 mm)	Vis (M8x25 mm)	Schraube (M8x25 mm)	Tornillo (M8x25 mm)	
	4	60N1 02556	2	Vite (M8x25 mm)	Screw (M8x25 mm)	Vis (M8x25 mm)	Schraube (M8x25 mm)	Tornillo (M8x25 mm)	
	5	8000 73140	2	Perno	Pin	Goupille	Stift	Clavija	
	6	8000 96907	1	Molla Sx	L.H. spring	Ressort G.	Feder L.	Resorte lz.	
	7	8000 A8059	2	Distanziale	Spacer	Entretoise	Distanzstück	Separador	
	8	8A00 66661	1	Distanziale	Spacer	Entretoise	Distanzstück	Separadør	
	9	80A0 89953	1	Pedana destra	R.H. foot-rest	Repose-pieds D.	R. Fussraste	Pedal delnt. derech. compl.	
	10	80A0 89962	1	Pedana sinistra	L.H. foot-rest	Repose-pieds G.	L. Fussraste	Pedal delant. izrdo. compl.	
	11	8000 96908	1	Molla Dx	R.H. spring	Ressort D.	Feder R.	Resorte Der.	
	12	64N1 20068	2	Copiglia	Split pin	Goupille	Splint	Clavija	
	13	8A00 01815	2	Rosetta	Washer	Rondelle	Scheibe	Arandela	
	14	8B00 69056	1	Vite	Screw	Vis	Schraube	Tornillo	
	15	8000 A7847	1	Protezione telaio Sx	L.H. frame guard	Protection chassis G.	Rahmenschutz Links	Protección bastidor izquierda	
	16	8000 69429	1	Bussola	Bush	Douille	Buchse	Manguito	
	17	8B00 66661	1	Distanziale	Spacer	Entretoise	Distanzstück	Separadør	
	18	8000 69150	1	Piastrina	Plate	Plaquette	Plättchen	Placa	
	19	8000 62796	2	Vite (M8x40 mm)	Screw (M8x40 mm)	Vis (M8x40 mm)	Schraube (M8x40 mm)	Tornillo (M8x40 mm)	
	20	8000 33373	2	Rivetto	Rivet	Rivet	Niet	Remache	
	21	8000 69111	1	Vite (M8x130 mm)	Screw (M8x130 mm)	Vis (M8x130 mm)	Schraube (M8x130 mm)	Tornillo (M8x130 mm)	
	22	60N1 02556	2	Vite	Screw	Vis	Schraube	Tornillo	
	23	61N1 15503	2	Dado	Nut	Ecrou	Mutter	Tuerca	
	24	8000 A3517	2	Boccola	Bush	Douille	Buchse	Manguito	
R	24	8A00 A3517	2	Boccola	Bush	Douille	Buchse	Manguito	
D	24	8B00 A3517	2	Boccola	Bush	Douille	Buchse	Manguito	
D	24	8C00 A3517	2	Boccola	Bush	Douille	Buchse	Manguito	
R	24	8D00 A3517	1	Boccola	Bush	Douille	Buchse	Manguito	
D	24	8E00 A3517	1	Boccola	Bush	Douille	Buchse	Manguito	
R	24	8F00 A3517	1	Boccola	Bush	Douille	Buchse	Manguito	
D	24	8G00 A3517	1	Boccola	Bush	Douille	Buchse	Manguito	
	25	8000 87243	2	Cuscinetto (29-48-17,5)	Bearing (ø29xø48x17,5 mm)	Roulement (29-48-17,5)	Lager (ø29xø48x17,5 mm)	Cojinete (29-48-17,5)	
	26	8000 A3736	2	Spina	Pin	Goupille	Stift	Clavija	

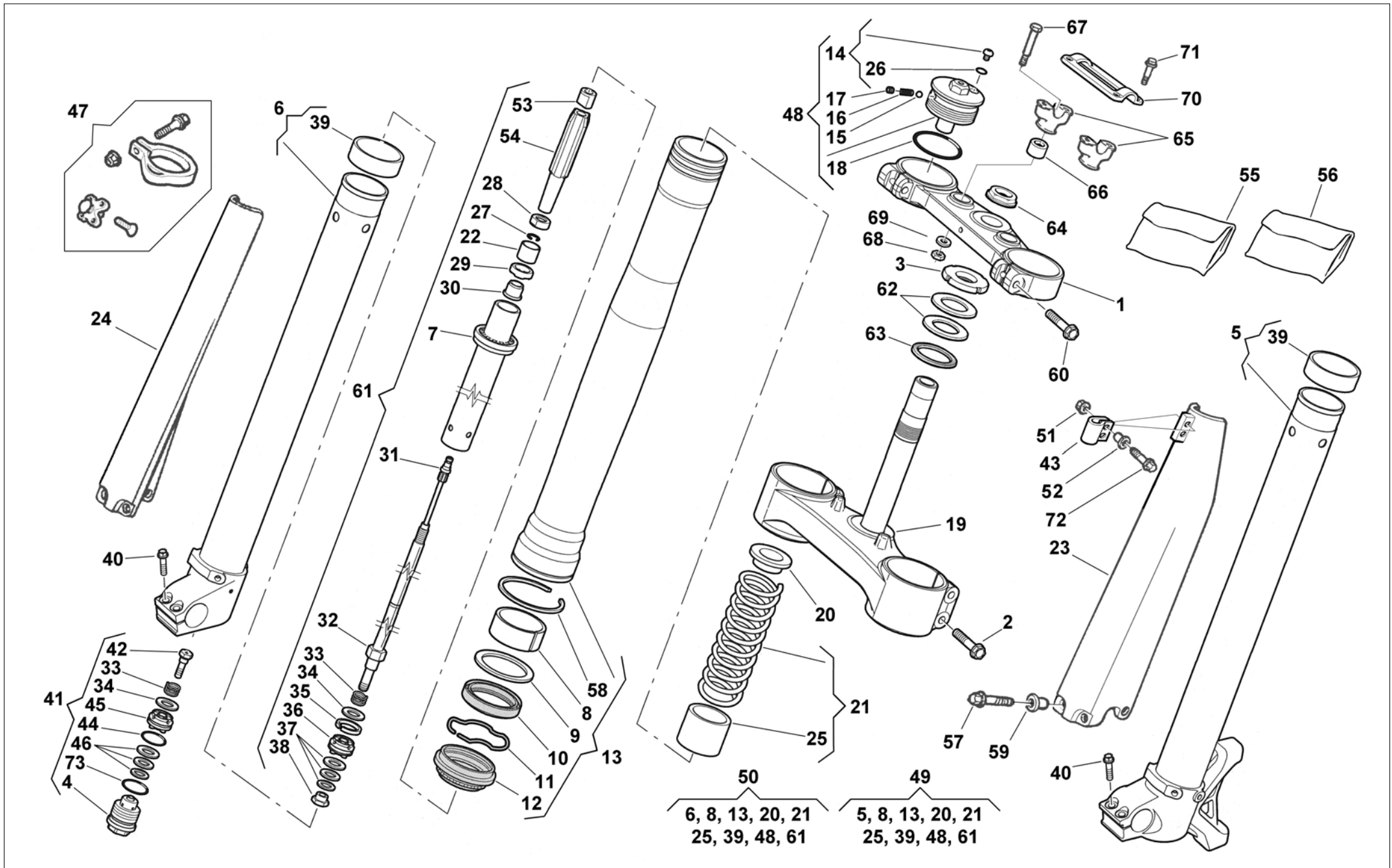


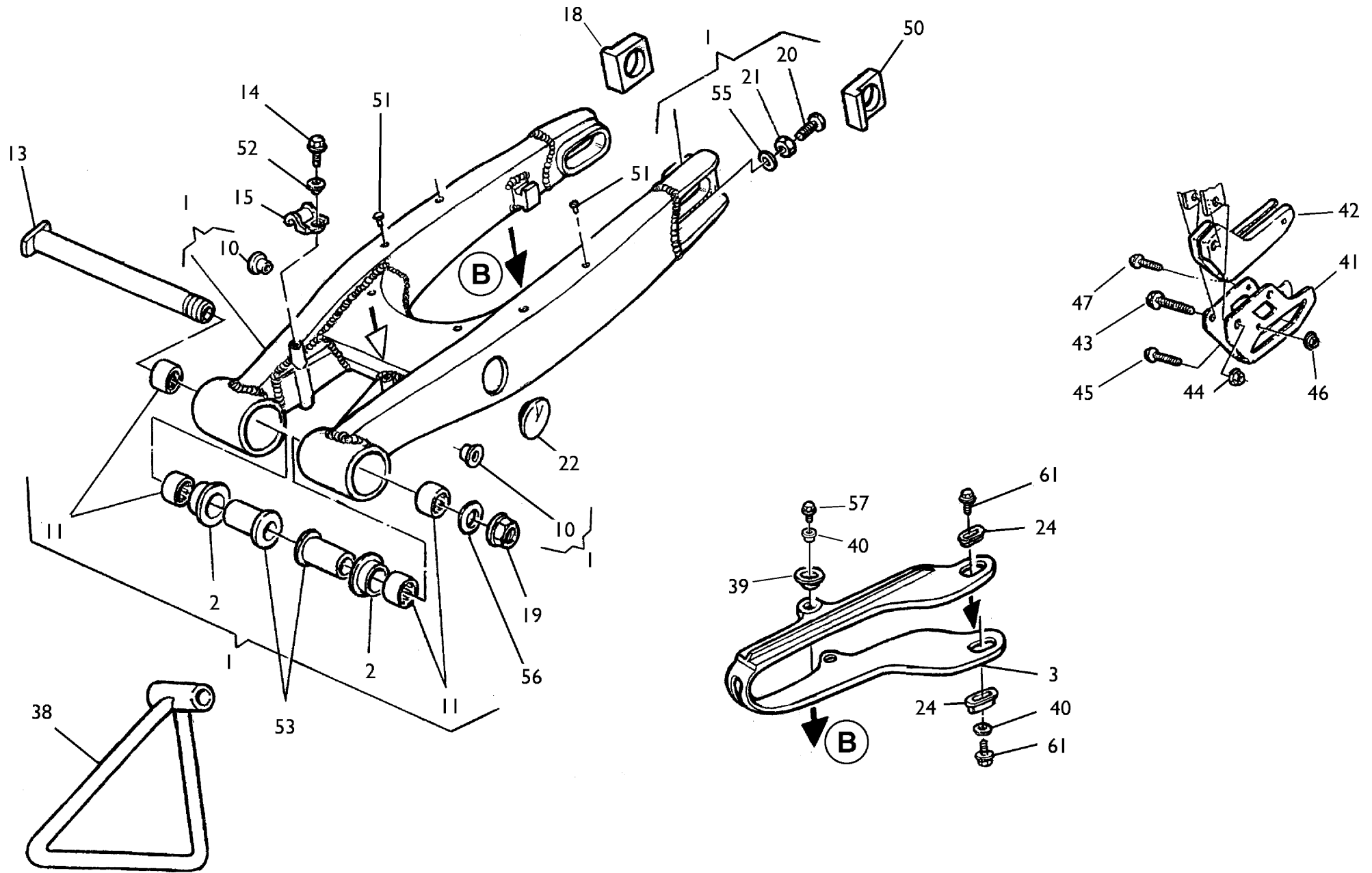


Note Notes Notas	Pos. No. Index Pos.	N. Cod. Code No. Nr. Code Code Nr N. Cod.	Q.tà Q.ty Q.te M.ge C.ad	DENOMINAZIONE	NAME	DESIGNATION	BESHREIBUNG	DENOMINACION	Validità Validity Validité Gültig Validez
	1	80A0 A7824	1	Testa di sterzo	Steering head	Tête direction	Lenkkopf	Cabezal de dirección	
	2	8000 62796	4	Vite (M8x40 mm)	Screw (M8x40 mm)	Vis (M8x40 mm)	Schraube (M8x40 mm)	Tornillo (M8x40 mm)	
	3	8A00 87717	1	Ghiera registro cuscinetti	Ring nut	Embout	Nutmutter	Vírol	
	4	8000 A7825	1	Base di sterzo con perno	Steering crown with pin	Socle de direction avec pivot	Gabelbrücke mit Bolzen	Base de dirección con perno	
	5	8000 A7607	1	Stelo Sx. compl.	L.H. slider assy	Montant G. compl.	Bein, Kpl. L.	Deslizable izrda. compl.	
	6	8000 A7582	1	Stelo Dx. compl.	R.H. slider assy	Montant D. compl.	Bein, Kpl. R.	Deslizable der. compl.	
N	7		2	Custodia	Housung	Cage	Korb	Custodia	
N	8		2	Bussola	Bushing	Douille	Buchse	Manguito	
N	9		2	Scodellino	Cup	Cuvette	Teller	Cubeta	
N	10	(a), (c)	2	Anello di tenuta	Seal ring	Bague de retenue	Dichtring	Anillo de retención	
N	11	(c)	2	Anello di fermo	Stop ring	Bague d'arrêt	Haltering	Anillo de retención	
N	12	(a), (c)	2	Raschiapolvere	Dust scraper	Racloir poudre	Pulverabschaber	Rascador de polvo	
	13	80A0 A7584	2	Portastelo completo	Pipe assy	Groupe tuyau compl.	Rohrgruppe Kpl	Grupo tubo compl.	
N	14		2	Vite	Screw	Vis	Schraube	Tornillo	
N	15		2	Sfera	Ball	Bille	Kugel	Esfera	
N	16		2	Molla per sfera	Spring	Ressort	Feder	Resorte	
N	17		2	Grano filettato	Dowel	Grain	Stift	Pasadòr	
N	18	(a)	2	Anello OR	O-Ring	Bague OR	O-Ring	Anillo OR	
	19	8000 A7825	2	Gruppo registro	Adjuster set	Groupe réglage	Reglergruppe	Grupo regulaciòn	
	20	8000 A7585	2	Scodellino	Cup	Cuvette	Teller	Cubeta	
	21	8000 A7608	1	Kit molla k=5,0 N/mm	Spring k=5,0 N/mm	Ressort k=5,0 N/mm	Feder k=5,0 N/mm	Resorte k=5,0 N/mm	
	22	8000 96645	2	Distanziale	Spacer	Entretoise	Distanzstück	Separador	
	23	80A0 A5989	1	Protezione Sx. (codice colore G) NERO	Guard L.H. (color code E) BLACK	Protection D. (code couleur E) NOIR	Schutz L. (Code Farbe E) SCHWARZ	Protección izq. (còdigo colòr E) NEGRO	
	24	80A0 A5990	1	Protezione Dx. (codice colore G) NERO	Guard R.H. (color code E) BLACK	Protection G. (code couleur E) NOIR	Schutz R. (Code Farbe E) SCHWARZ	Protección der. (còdigo colòr E) NEGRO	
	25	8000 A7604	2	Tubetto	Pipe	Tuyau	Rohr	Tubo	
N	26		2	Anello OR	O-Ring	Bague OR	O-Ring	Anillo OR	
N	27		2	Anello SEEGER	SEEGER ring	Anneau SEEGER	SEEGER Ring	Anillo SEEGER	
N	28		2	Tampone di fondo	Pad	Tampon	Stopfen	Tampòn	
N	29		2	Distanziale	Spacer	Entretoise	Distanzstück	Separadòr	
N	30		2	Custodia	Housung	Cage	Korb	Custodia	
N	31		2	Asta interna	Internal rod	Barre	Stange	Varilla	

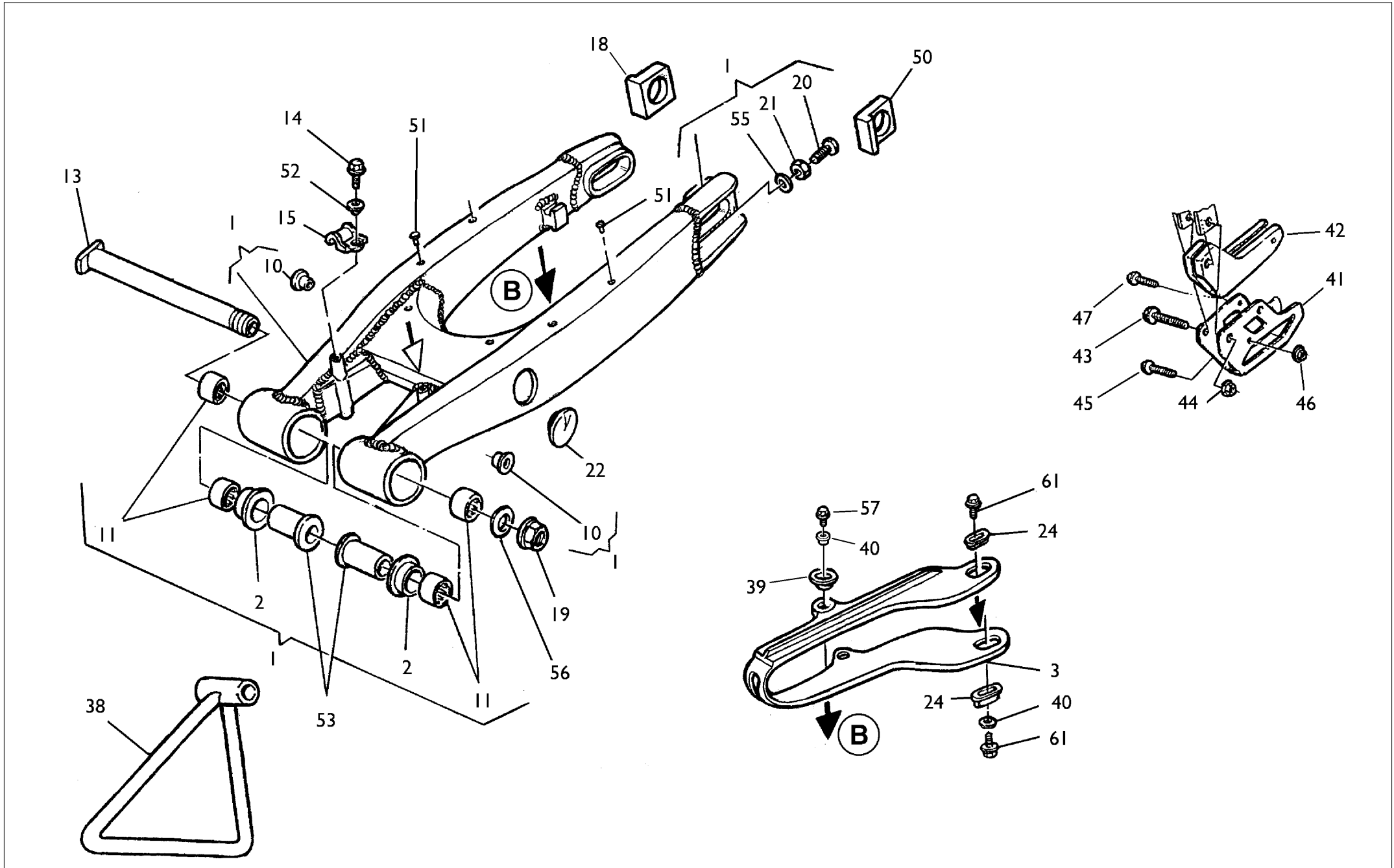


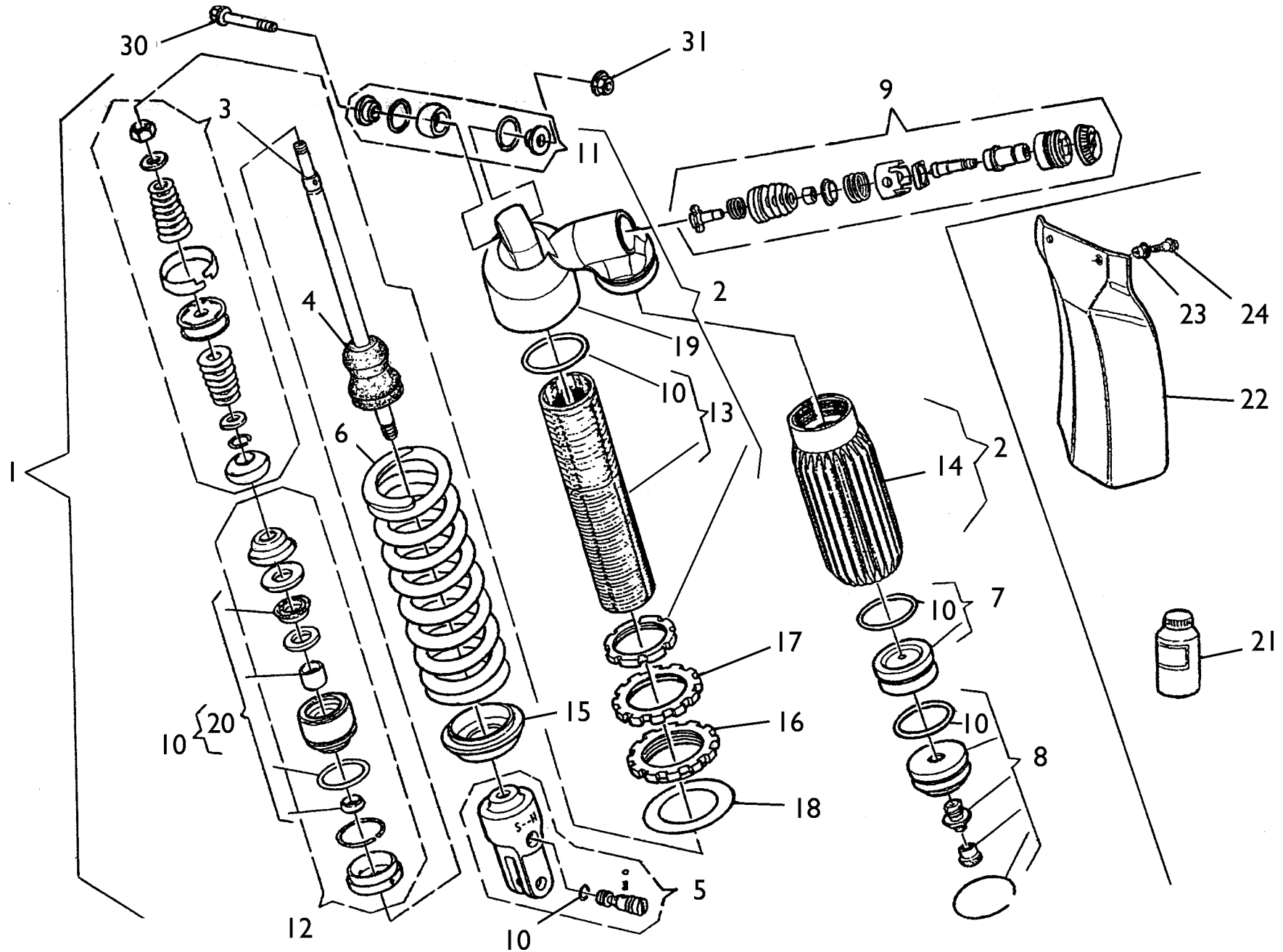
Note Notes Notas	Pos. No. Index Pos.	N. Cod. Code No. Nr. Code Code Nr N. Cod.	Q.tà Q.ty Q.te M.ge C.ad	DENOMINAZIONE	NAME	DESIGNATION	BESHREIBUNG	DENOMINACION	Validità Validity Validité Gültig Validez
	32	8000 A7606	2	Ass. asta	Rod assy	Barre compl.	Stange Kpl	Grupo varilla	
N	33		4	Molla	Spring	Ressort	Feder	Resorte	
N	34	(d)	2	Lamella	Plate	Lamelle	Plättchen	Laminilla	
N	35	(a)	2	Segmento	Circlip	Segment	Colbenring	Segmento	
N	36		2	Pistone estensione	R.H. piston	Piston D.	Kolbe R.	Pistón der.	
N	37	(d)	6	Lamella	Plate	Lamelle	Plättchen	Laminilla	
N	38		2	Dado	Nut	Ecrou	Mutter	Tueca	
N	39	(a), (b)	2	Bussola	Bushing	Douille	Buchse	Manguito	
	40	8000 62729	4	Vite (M6x25 mm)	Screw (M6x25 mm)	Vis (M6x25 mm)	Schraube (M6x25 mm)	Tornillo (M6x25 mm)	
	41	8000 A7605	2	Ass. valvola di fondo	Valve	Soupape	Ventil	Válvula	
N	42		2	Dado	Nut	Ecrou	Mutter	Tuerca	
	43	8000 A6051	1	Piastrina	Plate	Plaquette	Plättchen	Placa	
N	44	(a)	2	Anello OR	O-Ring	Bague OR	O-Ring	Anillo OR	
N	45		2	Pistone compressione	Piston	Piston	Kolbe	Pistón	
N	46	(d)	6	Lamella	Plate	Lamelle	Plättchen	Laminilla	
D	47	8000 A6641	1	Kit gancio partenza	Kit starting hook	Kit crochet pour départ	Abfahrthacken	Gancho por salida	
N	48	8000 A7597	2	Gruppo tappo	Plug assy	Groupe bouchon	Verschlussgruppe Kpl	Grupo tapón	
	49	80A0 A6043	1	Gamba Sx. compl.	L.H. fork leg assy	Fourche complete G.	Telegabel Kpl. L.	Horquilla izrda. compl.	
	50	80A0 A6044	1	Gamba Dx. compl.	R.H. fork leg assy	Fourche complete D.	Telegabel Kpl. R.	Horquilla derech. compl.	
	51	8000 61355	2	Dado	Nut	Ecrou	Mutter	Tueca	
	52	8000 69282	2	Bussola	Bush	Douille	Buchse	Manguito	
N	53		2	Dado	Nut	Ecrou	Mutter	Tuerca	
N	54		2	Guidamolla	Spring guide	Guide ressort	Federführung	Guja resorte	
	55	8000 A7593	1	Kit boccole	Bush kit	Kit douille	Buchsekit	Kit manguito	
	56	8000 A7592	1	Kit anelli di tenuta	Seal ring kit	Kit bague de retenue	Dichtringkit	Kit anillo de retención	
	57	8000 62725	6	Vite	Screw	Vis	Schraube	Tornillo	
N	58		2	Anello di fermo	Stop ring	Bague d'arrêt	Haltering	Anillo de retención	
	59	8000 69429	6	Bussola	Bush	Douille	Buchse	Manguito	
	60	8000 62733	2	Vite	Screw	Vis	Schraube	Tornillo	
	61	8000 A7606	2	Gruppo pompante compl.	Damping element compl.	Amortissement compl.	Schwingungsdämpfer Kpl.	Bombedora compl.	
	62	8000 A7745	2	Guarnizione di tenuta	Seal ring	Bague de retenue	Dichtring	Anillo de retención	
	63	8000 87736	2	Rosetta piana	Washer	Rondelle	Scheibe	Arandela	
	64	8A00 69315	1	Dado	Nut	Ecrou	Mutter	Tuerca	





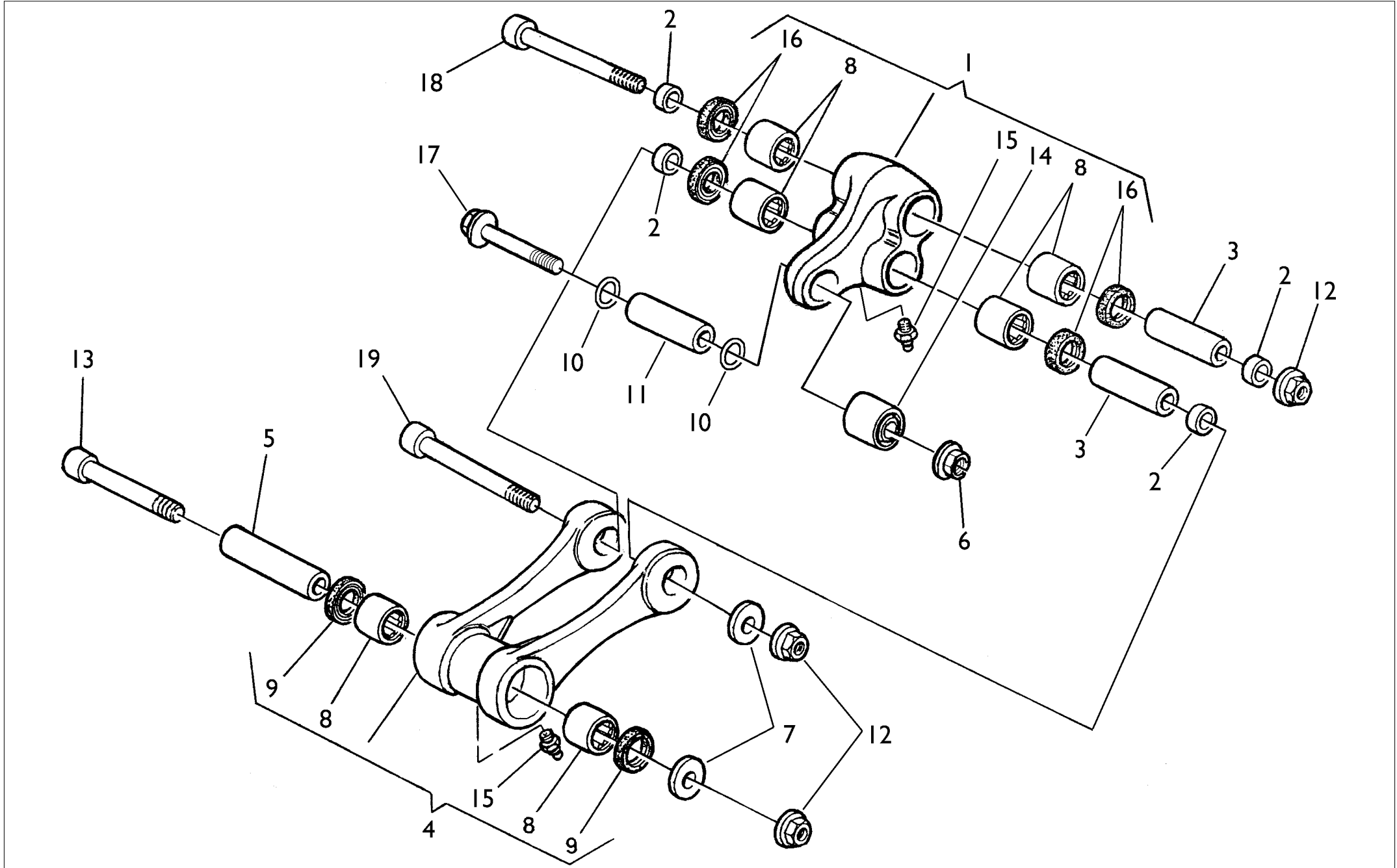
Note Notes Notes Markes Notas	Pos. No. N. Index Pos.	N. Cod. Code No. Nr. Code Code Nr N. Cod.	Q.tà Q.ty Q.te M.ge C.ad	DENOMINAZIONE	NAME	DESIGNATION	BESHREIBUNG	DENOMINACION	Validità Validity Validité Gültig Validez
	1	8B00 A4404	1	Forcellone completo	Swing arm assy.	Fourche complete	Gabel, Kpl.	Horquilla compl.	
	2	8000 71622	2	Bussola	Bushing	Douille	Buchse	Manguito	
	3	8000 99619	1	Pattino catena	Chain slider	Glissière	Gleitbahn	Plato catena	
	10	8000 87810	1	Bussola Sp.16 mm (lato disco)	R.H. bushing (th.16 mm)	Douille D. (épaisseur 16 mm)	Buchse R. (Dicken 16 mm)	Manguito der. (esp.16 mm)	
	10	8A00 87810	1	Bussola Sp.13 mm (lato corona)	L.H. bushing (th.13 mm)	Douille G. (épaisseur 13 mm)	Buchse L. (Dicken 13 mm)	Manguito iz. (esp.13 mm)	
	11	8000 76283	4	Gabbia a rullini (ø22xØ28x18 mm)	Needle cage (ø22xØ28x18 mm)	Cage à aiguilles (ø22xØ28x18 mm)	Nadelkaefig (ø22xØ28x18 mm)	Jaula de agujas del cojinete (ø22xØ28x18 mm)	
	13	8000 71620	1	Perno forcellone	Fork pin	Pivot fourche	Gabelbolzen	Perno horquilla	
	14	8000 67997	1	Vite anteriore (M5x12 mm)	Front screw (M5x12 mm)	Vis avant (M5x12 mm)	Vorderschraube (M5x12 mm)	Tornillo delantero (M5x12 mm)	
	15	80A0 73456	1	Guidacavo	Cable guide	Guide câble	Kabelführung	Guía-cable	
	18	8000 96944	2	Tendicatena DX	Chain adjuster R.	Tendeur de chaine D.	Kettenspanner R.	Tensor de cadena D.	
	19	8000 71623	1	Dado	Nut	Ecrou	Mutter	.Tuerca	
	20	8C00 61121	2	Vite	Screw	Vis	Schraube	Tornillo	
	21	8000 17810	2	Dado	Nut	Ecrou	Mutter	Tuerca	
	22	80A0 74388	2	Tappo	Plug	Bouchon	Verschluss	Tapón	
	24	8000 59289	3	Scodellino	Cup	Cuvette	Teller	Cubeta	
D	38	8000 74016	1	Gamba laterale	Side stand	Bequille lat.	Seitenstander	Horquilla lateral	
	39	8000 75166	4	Scodellino	Cup	Cuvette	Teller	Cubeta	
	40	8000 36137	4	Rosetta piana	Washer	Rondelle	Scheibe	Arandela	
	41	8000 72869	1	Staffa	Bracket	Entier	Buegel	Brida	
	42	8000 72868	1	Guidacatena	Chain guide	Guidechaine	Kettenführung	Guiacadena	
	43	8000 62795	1	Vite (M8x50 mm)	Screw (M8x50 mm)	Vis (M8x50 mm)	Schraube (M8x50 mm)	Tornillo (M8x50 mm)	
	44	8000 43928	1	Dado	Nut	Ecrou	Mutter	Tuerca	
	45	8000 62731	1	Vite (M6x45 mm)	Screw (M6x45 mm)	Vis (M6x45 mm)	Schraube (M6x45 mm)	Tornillo (M6x45 mm)	
	46	8000 44240	1	Dado	Nut	Ecrou	Mutter	Tuerca	
	47	8000 62725	1	Vite (M6x10 mm)	Screw (M6x10 mm)	Vis (M6x10 mm)	Schraube (M6x10 mm)	Tornillo (M6x10 mm)	
	50	8000 96941	1	Tendicatena SX	Chain adijuster L.	Tendeur de chaine G.	Ketterspanne L.	Tensor de cadena I.	
	51	8000 75160	8	Rivetto	Rivet	Rivet	Niet	Remache	
	52	8000 69282	1	Bussola	Bushing	Douille	Buchse	Manguito	
	53	8000 71621	2	Bussola	Bushing	Douille	Buchse	Manguito	
	55	8000 08536	2	Rosetta piana	Washer	Rondelle	Scheibe	Arandela	
	56	8000 32388	1	Rosetta	Washer	Rondelle	Scheibe	Arandela	





**AMMORTIZZATORE POSTERIORE - REAR SUSPENSION
SUSPENSION ARRIERE - HINTERHAUFHANGUNG
SUSPENSION TRASERA**

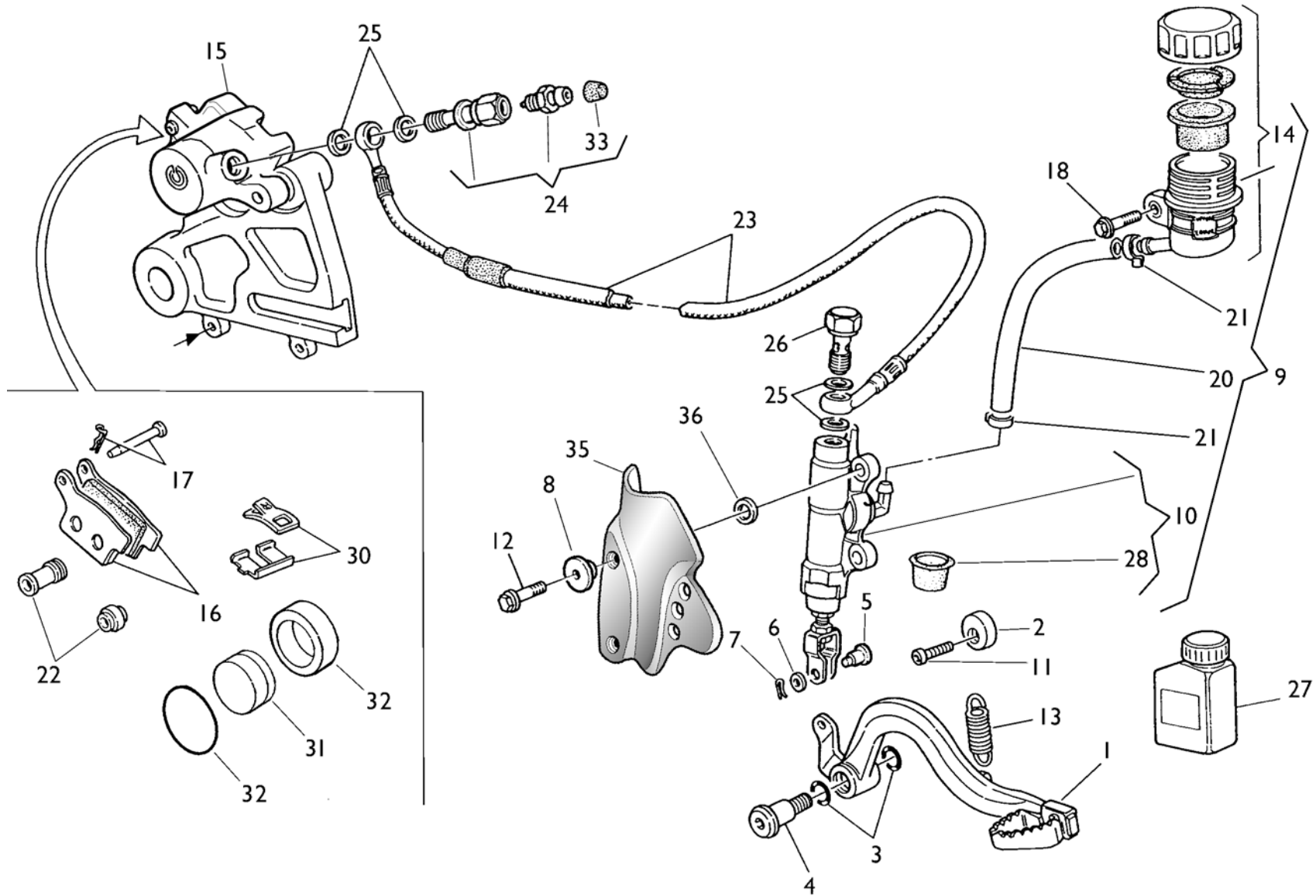
Note Notes Markes Notas	Pos. No. N. Index Pos.	N. Cod. Code No. Nr. Code Code Nr N. Cod.	Q.tà Q.ty Q.te M.ge C.ad	DENOMINAZIONE	NAME	DESIGNATION	BESHREIBUNG	DENOMINACION	Validità Validity Validité Gültig Validez
	1	8000 A4413	1	Ammort. compl.	Shock-absorber	Ammortisseur	Stossdämpfer	Amortigüador	
	2	8000 A5065	1	Gruppo corpo	Damper case assy	Groupe corps amortisseur	Stossdämpferkörper Kpl.	Corpo amortigüador compl.	
	3	8000 A5070	1	Gruppo stelo	Rod assy	Groupe tige	Pumpenstückgruppe	Grupo espiga	
	4	8000 91238	1	Tampone	Pad	Tampon	Stopfen	Tampòn	
	5	8000 98489	1	Gruppo forcella	Fork assy	Groupe fourche	Gabelgruppe Kpl.	Grupo horquilla	
	6	8000 98520	1	Molla (k=6,4 Kg/mm)	Spring (k=6,4 Kg/mm)	Ressort (k=6,4 Kg/mm)	Feder (k=6,4 Kg/mm)	Resorte (k=6,4 Kg/mm)	
	7	8000 A5071	1	Diaframma	Diaphragm	Diaphragme	Biegeplatte	Diafragma	
	8	8000 A1508	1	Gruppo serbatoio	Tank assy	Groupe reservoir	Tankgruppe Kpl.	Grupo deposito compl.	
	9	8000 98492	1	Gruppo regolazione	Adjuster set	Groupe réglage	Reglergruppe Kpl.	Grupo regulacion	
	10	8000 A5072	1	Gruppo guarnizioni	Gasket set	Groupe garnitures	Dichtungssatz	Grupo juntas	
	11	8000 89089	1	Gruppo snodo	Ball joint assy	Groupe joint a rotule	Kugelgelenkgruppe Kpl.	Grupo articulaciòn esferica	
	12	8000 A3648	1	Gruppo guida stelo	Guide rod assy	Groupe guide tige	Pumpenstückführunggruppe	Grupo guja espiga	
	13	8000 A5074	1	Corpo ammortizzatore	Damper case	Corps amortisseur	Stossdämpferkörper	Corpo amortigüador	
	14	8000 A3650	1	Serbatoio	Tank	Reservoir	Tank	Deposito	
	15	8000 98496	1	Fondello	Bottom	Fond	Bodenscheibe	Casquilo	
	16	8000 98497	1	Ghiera	Ring nut	Embout	Nutmutter	Virola	
	17	8000 98498	1	Controghiera	Ring nut	Embout	Nutmutter	Virola	
	18	8000 98499	1	Rosetta per molla	Washer	Rondelle	Scheibe	Arandela	
	19	8000 98503	1	Supporto serbatoio	Tank support	Support reservoir	Gastankhalterung	Soporte deposito	
	20	8000 A5364	1	Gruppo guarnizioni per stelo	Rod gasket set	Jeu joints pour tige	Dichtungs für Pumpenstock	Serie juntas por espiga	
R	21	8000 88231	1	Olio ammortizzatore	Shock-absorber oil	Huile amortisseur	Öl für Stossdämpfer	Aceite amortigüador	
	22	8B00 69551	1	Protezione ammortizzatore	Guard	Protection	Schutz	Protección	
	24	80C0 55699	4	Vite	Screw	Vis	Schraube	Tornillo	
	30	8A00 62797	1	Vite (M10x50 mm)	Screw (M10x50 mm)	Vis (M10x50 mm)	Schraube (M10x50 mm)	Tornillo (M10x50 mm)	
	31	8000 42022	1	Dado	Nut	Ecrou	Mutter	Tuerca	



**LEVERAGGI SOSPENSIONE POST. - REAR SUSPENSION LINKAGE
 LEVIER SUSPENSION ARRIERE - HEBELWERK HINTERHAUFHANGUNG
 PALANCA SUSPENSION TRASERA**

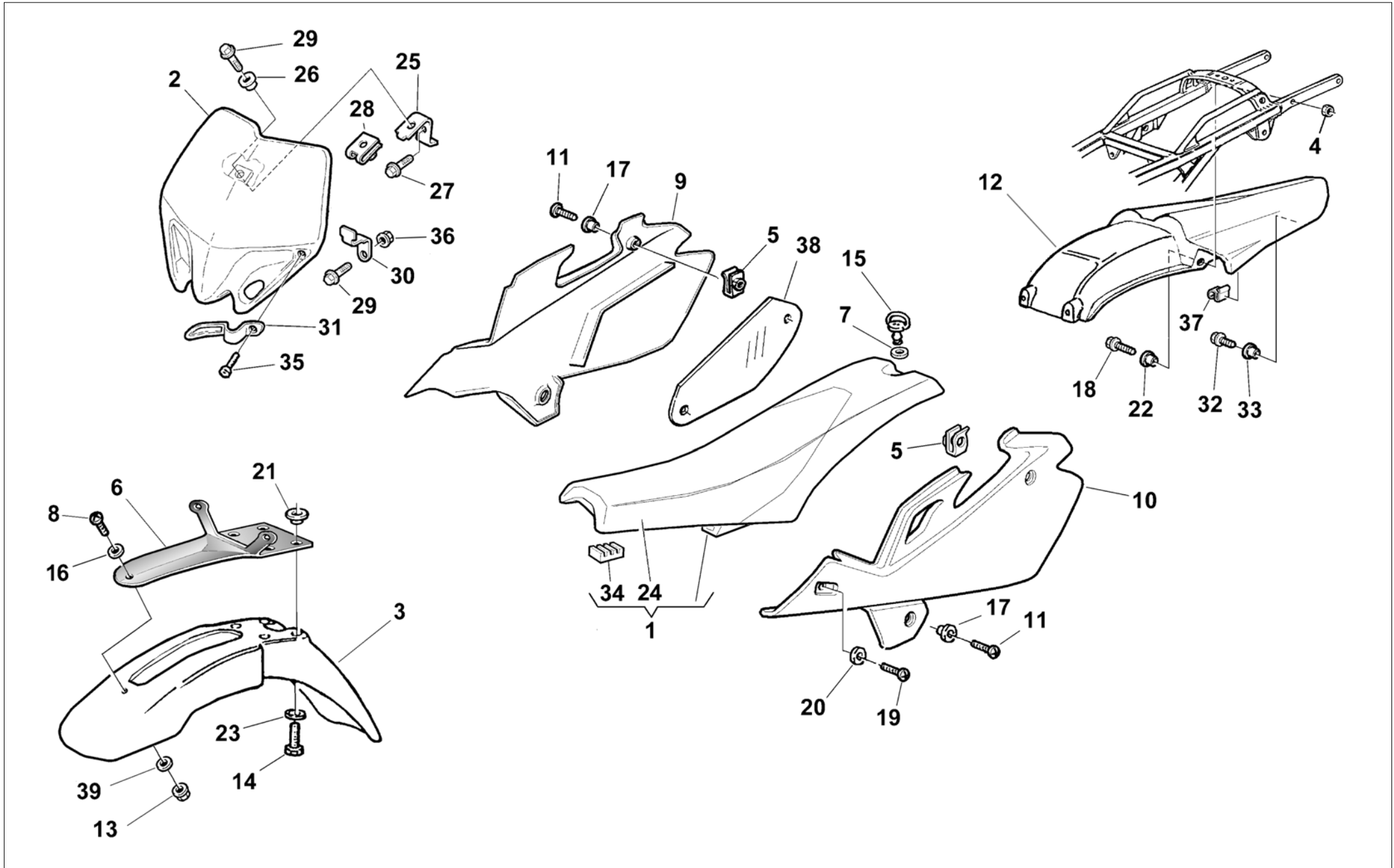
Note Notes Notes Marke Notas	Pos. No. N. Index Pos.	N. Cod. Code No. Nr. Code Code Nr N. Cod.	Q.tà Q.ty Q.te M.ge C.ad	DENOMINAZIONE	NAME	DESIGNATION	BESHREIBUNG	DENOMINACION	Validità Validity Validité Gültig Validez
	1	8000 A4429	1	Assieme bilanciere	Rocking lever assy	Balancier compl.	Schwinge Kpl.	Balancines compl.	
	2	8000 86177	4	Distanziale	Spacer	Entretoise	Distanzstück	Separadòr	
	3	8000 86176	2	Spinotto	Gudgeon	Axe	Bolzen	Perno	
	4	8000 A4428	1	Tirante completo	Tie rod	Tirant	Spannstange	Tirante	
	5	8000 97050	1	Spinotto	Gudgeon	Axe	Bolzen	Perno	
	6	8000 42022	1	Dado	Nut	Ecrou	Mutter	Tuerca	
	7	8000 86140	2	Rosetta	Washer	Rondelle	Scheibe	Arandela	
	8	8000 A4427	6	Cuscinetto (ø22xø28x20 mm)	Bearing (ø22xø28x20 mm)	Roulement (ø22xø28x2 mm)	Lager (ø22xø28x20 mm)	Cojinete (ø22xø28x20 mm)	
	9	8000 38521	2	Anello di tenuta (ø22xø28x4 mm)	Seal ring (ø22xø28x4 mm)	Bague de retenue (ø22xø28x4 mm)	Dichtring (ø22xø28x4 mm)	Anillo de retención (ø22xø28x4 mm)	
	10	8A00 93324	2	Anello di tenuta	Seal ring	Bague de retenue	Dichtring	Anillo de retención	
	11	8000 A4431	1	Spinotto D20-d10-L25,2	Gudgeon D20-d10-L25,2	Axe D20-d10-L25,2	Bolzen D20-d10-L25,2	Perno D20-d10-L25,2	
	12	8000 42023	3	Dado	Nut	Ecrou	Mutter	Tuerca	
	13	8A00 93124	1	Vite (M12x121 mm)	Screw (M12x121 mm)	Vis (M12x121 mm)	Schraube (M12x121 mm)	Tornillo (M12x121 mm)	
	14	8000 A4430	1	Cuscinetto sferico (ø20xø26x20 mm)	Bearing (ø20xø26x20 mm)	Roulement (ø20xø26x20 mm)	Lager (ø20xø26x20 mm)	Cojinete (ø20xø26x20 mm)	
	15	8000 01412	2	Ingrassatore	Lubricator	Graisseur	Schmierbüchse	Lubricador	
	16	8000 86137	4	Anello di tenuta (ø26xø34x4 mm)	Seal ring (ø26xø34x4 mm)	Bague de retenue (ø26xø34x4 mm)	Dichtring (ø26xø34x4 mm)	Anillo de retención (ø26xø34x4 mm)	
	17	8D00 62797	1	Vite (M10x47 mm)	Screw (M10x47 mm)	Vis (M10x47 mm)	Schraube (M10x47 mm)	Tornillo (M10x47 mm)	
	18	8000 93124	1	Vite (M12x103 mm)	Screw (M12x103 mm)	Vis (M12x103 mm)	Schraube (M12x103 mm)	Tornillo (M12x103 mm)	
	19	8A00 86138	1	Vite (M12x106 mm)	Screw (M12x106 mm)	Vis (M12x106 mm)	Schraube (M12x106 mm)	Tornillo (M12x106 mm)	

Note Notes Marke Notas	Pos. No. N. Index Pos.	N. Cod. Code No. Nr. Code Code Nr N. Cod.	Q.tà Q.ty Q.te M.ge C.ad	DENOMINAZIONE	NAME	DESIGNATION	BESHREIBUNG	DENOMINACION	Validità Validity Validité Gültig Validez
	1	8000 A3612	1	Manubrio	Hanblebar	Guidon	Lenker	Manillar	
	2	8000 A7916	1	Manopola Dx.	R.H. grip	Poignée G.	Griff R.	Manopla der.	
	3	8000 A7917	1	Manopola Sx.	L.H. grip	Poignée G.	L. Griff	Manopla izrda.	
	4	8B00 A2836	1	Ass. pompa comando frizione	Clutch control pump assy	Pompe comm. embrayage	Kupplungspumpe, Kpl.	Bomba mando embrague	
	5	8000 A2840	1	Coperchietto con leva com. alzavalvole	Cover with valve lifter control lever	Couvercle avec levier comm. dispositif de décompression	Deckel mit Decompressionvor- richtungshebel	Tapa con palanca mando dispositivo decompression	
	6	8000 98209	1	Comando gas completo	Throttle control compl.	Commande gaz compl.	Gasgriff kpl.	Accionam. acelerador compl.	
	7	8000 A2841	1	Tubo mandata olio	Hose	Tuyau	Rohr	Tubo	
	9	8000 A4630	1	Trasmissione comando gas	Throttle wire	Fil comm. gaz	Gaszugkabel	Trans. accionam. acelerador	
	10	8000 A0878	1	Olio frizione	Clutch oil	Huile embrayage	Kupplungsol	Aceite embrague	
	11	8000 A2837	1	Leva frizione	Clutch lever	Lever embrayage	Kupplungshebel	Palanca mando embrague	
	12	8000 A0055	2	Vite	Screw	Vis	Schraube	Tornillo	
	13	8000 A3630	1	Kit paramani	Hand guards kit	Kit pare-mains	Kit Handschutz	Kit para manos	
	14	8000 A3408	1	Molla	Spring	Ressort	Feder	Resorte	
	15	8000 A0913	1	Diaframma	Diaphragm	Diaphragme	Biegeplatte	Diafragma	
	16	8000 A0877	1	Gruppo vite fiss. leva	Adjuster set	Groupe reglage	Kupplungsreglergruppe	Grupo regul.	
	17	8000 62728	1	Vite	Screw	Vis	Schraube	Tornillo	
	18	8000 A0939	1	Cavallotto	U-bolt	Cavalier	Bügelbolzen	Cabalete	
	19	8000 62727	3	Vite	Screw	Vis	Schraube	Tornillo	
	20	8000 A3410	1	Valvola di spurgo	Bleeding valve	Soupape de curage	Zangenentleerungsventil	Válvula de purga	
	22	8000 A0915	1	Protezione leva	Lever guard	Protection levier	Hebelschutz	Proteccion palanca	
	23	8000 A3409	1	Gruppo pistone	Piston	Piston	Kolben	Pistón	
	24	8000 A4457	1	Microinterruttore per comando frizione	Clutch control microswitch	Microinterrupteur commande embrajage	Microschalter für Hebel des Kupplung	Microconmutador por mando embrague	
	25	8000 56783	5	Fascetta	Clamp	Collier	Schelle	Banda	
	26	8000 71578	4	Fascetta	Clamp	Collier	Schelle	Banda	
	27	8000 A5705	1	Bocchettone spurgo completo	Bleeding union pipe	Goulotte révision curage	Reinigungstutzen	Boca de purga	
	30	8000 A0914	1	Gruppo pistone	Piston	Piston	Kolben	Pistón	
	32	8000 99928	1	Cilindro com. frizione	Clutch control cylinder	Cylindre comm. embrayage	Kupplungszyylinder	Cilindro mando embrague	

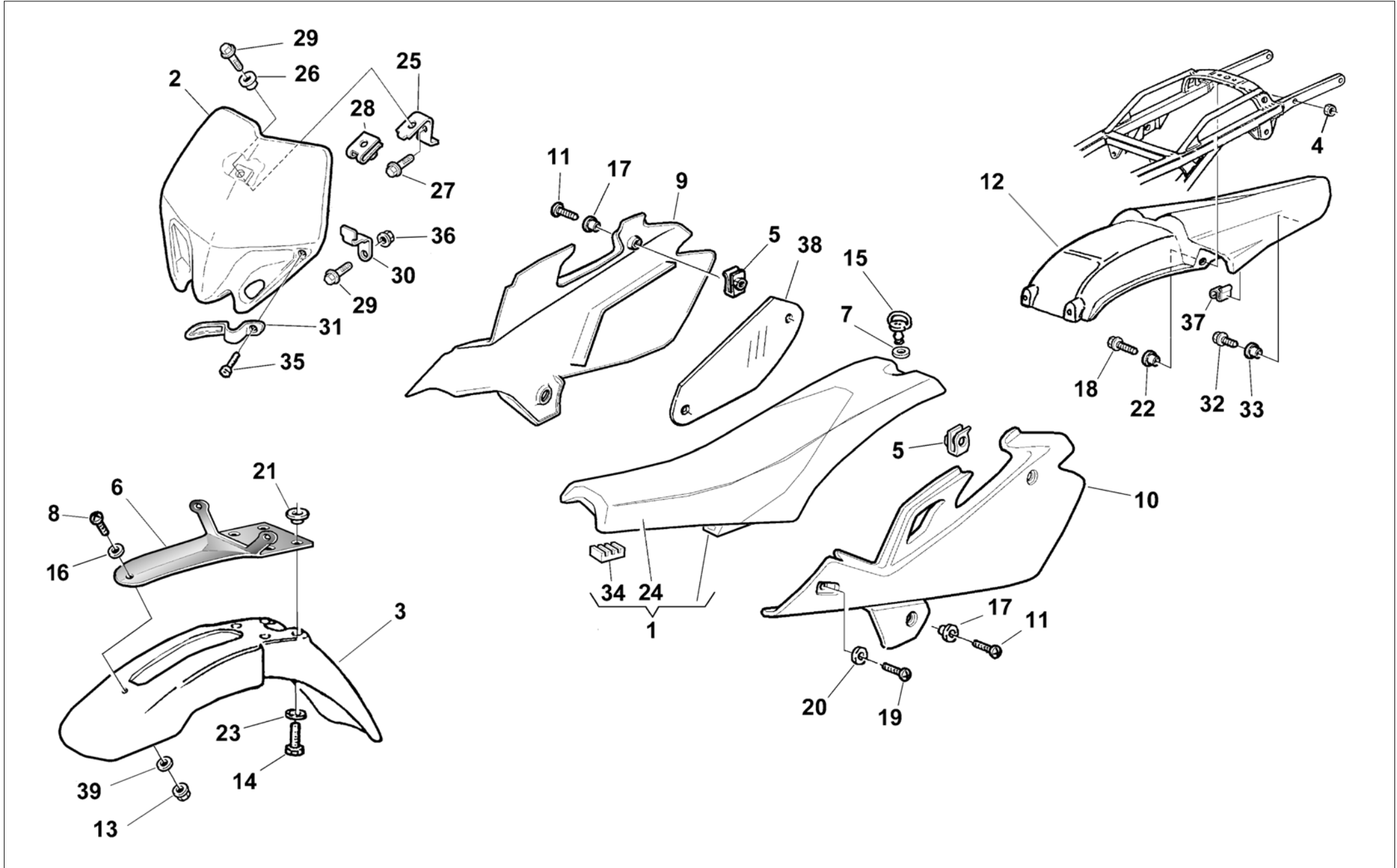


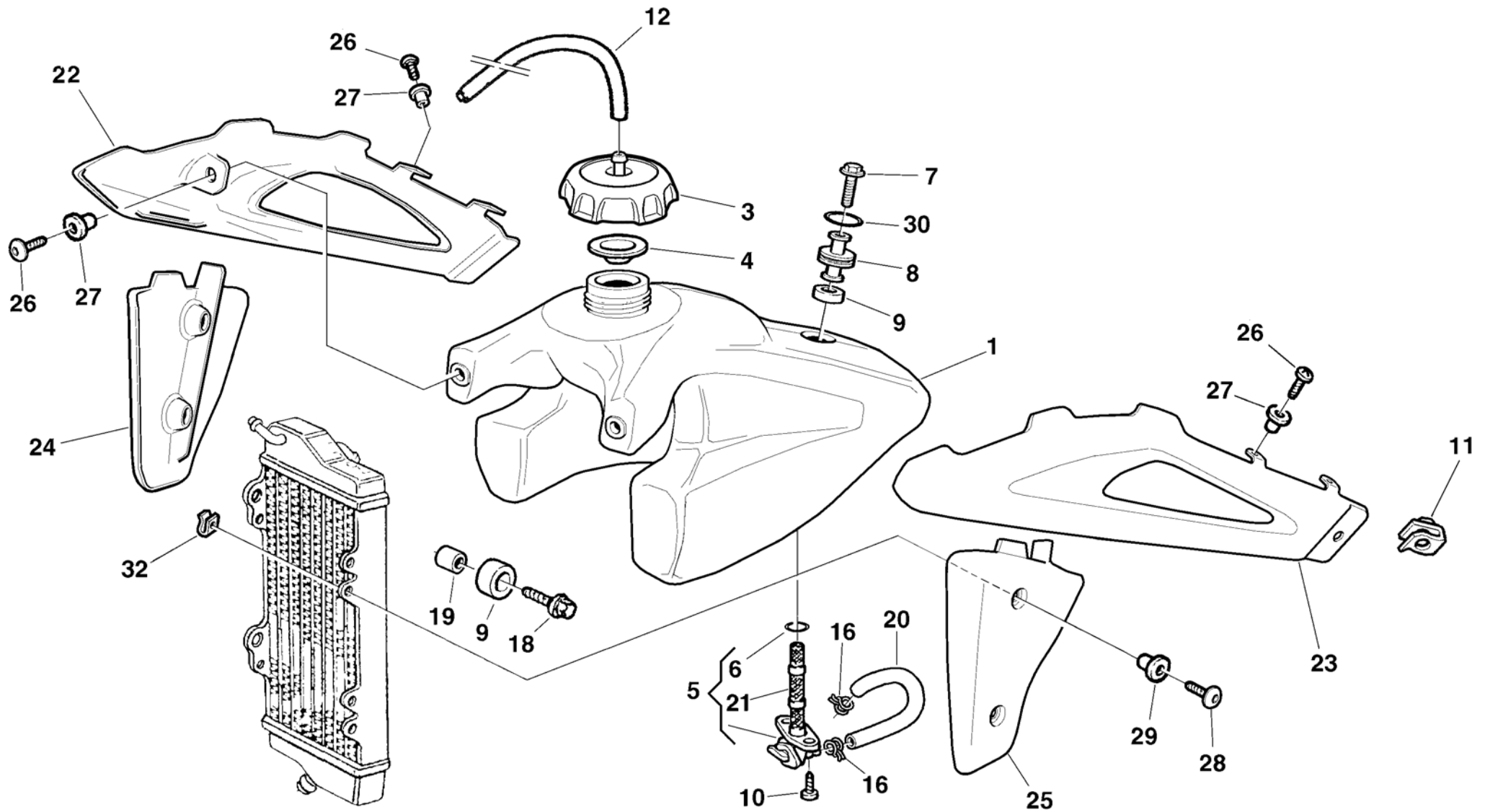
**FRENO IDRAULICO POSTERIORE - REAR HYDRAULIC BRAKE
 FREIN HYDRAULIQUE ARRIERE - HINTERBREMSE
 FRENO HIDRAULICO TRASERO**

Note Notes Notes Markes Notas	Pos. No. N. Index Pos.	N. Cod. Code No. Nr. Code Code Nr N. Cod.	Q.tà Q.ty Q.te M.ge C.ad	DENOMINAZIONE	NAME	DESIGNATION	BESHREIBUNG	DENOMINACION	Validità Validity Validité Gültig Validez
	1	8000 73894	1	Pedale comando freno	Brake control pedal	Pedal comm. frein	Bremspedal	Pedal accionamiento freno	
	2	8000 69125	1	Camma	Cam	Came	Nocken	Exéntrico	
	3	8000 22551	2	Anello OR	O-Ring	Bague OR	O-Ring	Anillo OR	
	4	8000 55902	1	Vite	Screw	Vis	Schraube	Tornillo	
	5	8000 70696	1	Perno	Pin	Pivot	Bolzen	Perno	
	6	8000 56377	1	Rosetta	Washer	Rondelle	Scheibe	Arandela	
	7	64N1 20068	1	Copiglia	Split pin	Goupille	Splint	Clavija	
	8	8A00 66661	2	Distanziale D20-d12-Sp.8,5	Spacer D20-d12-th.8,5	Entretoise D20-d12-ép.8,5	Distanzstück D20-d12-D.8,5	Separadòr D20-d12-esp.8,5	
	9	8A00 76026	1	Pompa comando freno compl.	Brake pump assy	Pompe frein complet	Bremspumpe kl.	Bomba freno compl.	
	10	8000 76338	1	Pompa freno	Brake pump	Pompe frein	Bremspumpe	Bomba freno	
	11	8A00 55241	1	Vite	Screw	Vis	Schraube	Tornillo	
	12	8000 62728	2	Vite	Screw	Vis	Schraube	Tornillo	
	13	8000 55903	1	Molla	Spring	Ressort	Feder	Resorte	
	14	8000 61078	1	Serbatoio olio completo	Oil tank assy	Reservoir huile compl.	Öltank Kpl.	Depósito aceite completo	
	15	8000 A4291	1	Pinza freno completa	Brake caliper assy	Pince de frein, compl.	Bremszange, Kpl.	Pinza freno compl.	
	16	8000 A2790	1	Coppia pastiglie	Pads pair	Paire plaquettes	Bremsbelagpaar	Pareja pastillas	
	17	8000 A2791	1	Perno	Pin	Pivot	Bolzen	Perno	
	18	8000 62725	1	Vite	Screw	Vis	Schraube	Tornillo	
	20	8L00 66179	1	Tubazione	Pipe	Tuyau	Rohr	Tubo	
	21	8000 42349	2	Molletta	Spring	Ressort	Feder	Resorte	
	22	8000 79066	1	Cuffie	Boots	Poussiers	haube	Gorro	
	23	8C00 73893	1	Tubo mandata olio	Pipe	Tuyau	Rohr	Tubo	
	24	8000 A3975	1	Vite	Screw	Vis	Schraube	Tornillo	
	25	8000 21480	4	Rosetta	Washer	Rondelle	Scheibe	Arandela	
	26	8000 57155	1	Vite	Screw	Vis	Schraube	Tornillo	
R	27	8000 71445	1	Olio freni	Brake oil	Huile de frein	Bremsöl	Aceite freno	
	28	8000 79075	1	Cuffia	Boot	Poussier	haube	Gorro	
	30	8000 A2792	1	Molla-lamierino	Spring-steel clip	Ressort	Feder	Rresorte	
	31	8000 A2793	1	Pistone	Piston	Piston	Kolben	Pistón	
	32	8000 A2794	1	Kit guarnizioni pistone	Kit gasket piston	Kit garniture piston	Kit Kolbendichtung	Kit juntas pistón	
	33	8000 53259	1	Parapolvere	Boots	Para-poudre	Schutzhaube	Para-polvo	
	35	8000 A7848	1	Protezione telaio Dx	R.H. frame guard	Protection chassis D.	Rahmenschutz Rechts	Protección bastidor derecha	
	36	8000 69429	1	Bussola D9-d7-Sp.4,8	Bush D9-d7-Th.4,8	Douille D9-d7-ép.4,8	Buchse D9-d7-D.4,8	Manguito D9-d7-esp.4,8	

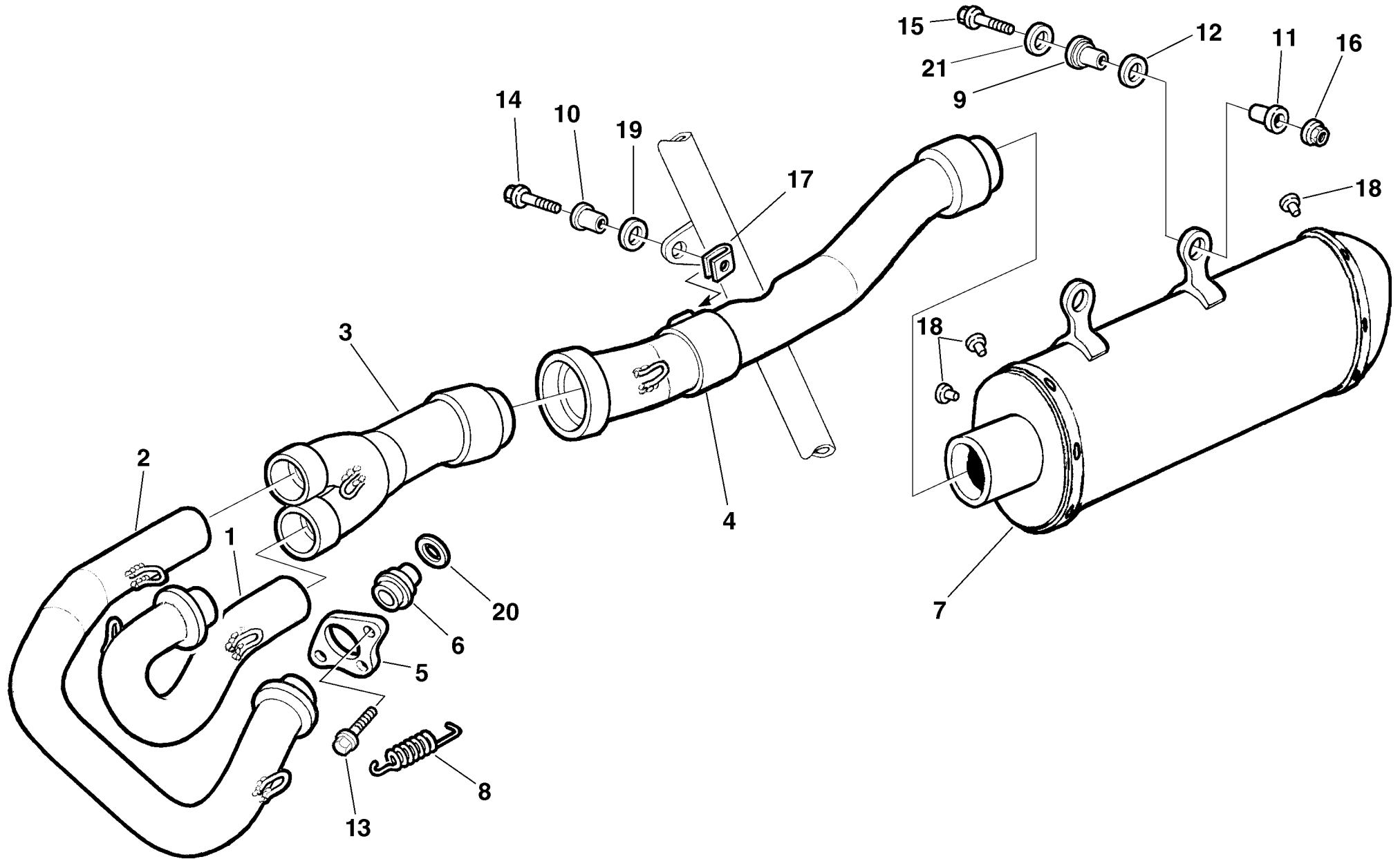


Note Notes Notas Marka Notas	Pos. No. N. Index Pos.	N. Cod. Code No. Nr. Code Code Nr N. Cod.	Q.tà Q.ty Q.te M.ge C.ad	DENOMINAZIONE	NAME	DESIGNATION	BESHREIBUNG	DENOMINACION	Validità Validity Validité Gültig Validez
	1	8A00 A5561	1	Sella (co.col.G) Nero	Seat (col.cod.G) Black	Siège (cod.col.G) Noir	Sattel (Farb.G) Schwarz	Sillín (còd.col.G) Negro	
	2	80A0 A4216	1	Portanumero	Front number holder	Portnumero	Nummerträger	Portanumero	
	3	80C0 A1761	1	Parafango ant. (codice colore G) Bianco	Front mudguard (color code G) White	Garde-boue avant (code couleur G) Blanc	Vord. Kotfluegel (Code Farbe G) Weiss	Guarda-barros del. (còdigo colòr G) Blanco	
	4	8000 61313	2	Dado	Nut	Ecrou	Mutter	Tuerca	
	5	8000 46893	2	Dado	Nut	Ecrou	Mutter	Tuerca	
	6	8000 A7828	1	Rinforzo per parafango	Fender holder	Soutie pour garde-boue	Kotfluegelsupport	Soporte por guardabarros del.	
	7	8000 69149	1	Rosetta elastica	Spring washer	Rondelle élastique	Federscheibe	Arandela elástica	
	8	8000 55703	1	Vite	Screw	Vis	Schraube	Tornillo	
	9	80C0 A4220	1	Pannello destro (codice colore G) Nero	R.H. panel (color code G) Black	Panneau, D. (code couleur G) Noir	Streifen. R. (Code Farbe G) Schwarz	Panel Der. (còdigo colòr G) Negro	
	10	80C0 A4219	1	Pannello sinistro (codice colore G) Nero	L.H. panel (color code G) Black	Panneau, G. (code couleur G) Noir	Streifen. L. (Code Farbe G) Schwarz	Panel Izq. (còdigo colòr G) Negro	
	11	8000 62728	4	Vite	Screw	Vis	Schraube	Tornillo	
	12	80C0 A4200	1	Parafango post. (codice colore G) Bianco	Rear mudguard (color code G) White	Garde-boue arriere (code couleur G) Blanc	Hint. Kotfluegel (Code Farbe G) Weiss	Guarda-barros tras. (còdigo colòr G) Blanco	
	13	8000 61313	2	Dado	Nut	Ecrou	Mutter	Tuerca	
	14	8000 62728	4	Vite	Screw	Vis	Schraube	Tornillo	
	15	8000 69148	1	Perno	Pin	Pivot	Bolzen	Perno	
	16	8000 56391	1	Rosetta	Washer	Rondelle	Scheibe	Arandela	
	17	8000 69429	4	Boccola	Bushing	Douille	Buchse	Casquillo	
	18	8000 62728	2	Vite (M6x20mm)	Screw (M6x20mm)	Vis (M6x20mm)	Schraube (M6x20mm)	Tornillo (M6x20mm)	
	19	8000 62727	2	Vite	Screw	Vis	Schraube	Tornillo	
	20	8000 69429	2	Bussola	Bushing	Douille	Buchse	Manguito	
	21	8000 69429	4	Bussola	Bushing	Douille	Buchse	Manguito	
	22	8000 69429	2	Bussola	Bushing	Douille	Buchse	Manguito	
	23	8000 48814	4	Rosetta	Washer	Rondelle	Scheibe	Arandela	
	24	80A0 A5562	1	Rivestimento sella (codice colore G) Nero	Saddle covering (color code G) Black	Revetement selle (code couleur G) NOIR	Sattelvekleidung (Code Farbe G) Schwarz	Revestimiento sillin (còdigo colòr G) Negro	
	25	8000 A4609	1	Piastrina	Plate	Plaquette	Platte	Placa	
	26	8000 69429	1	Bussola	Bushing	Douille	Buchse	Manguito	
	27	8E00 67997	1	Vite	Screw	Vis	Schraube	Tornillo	
	28	8000 46893	1	Dado	Nut	Ecrou	Mutter	Tuerca	



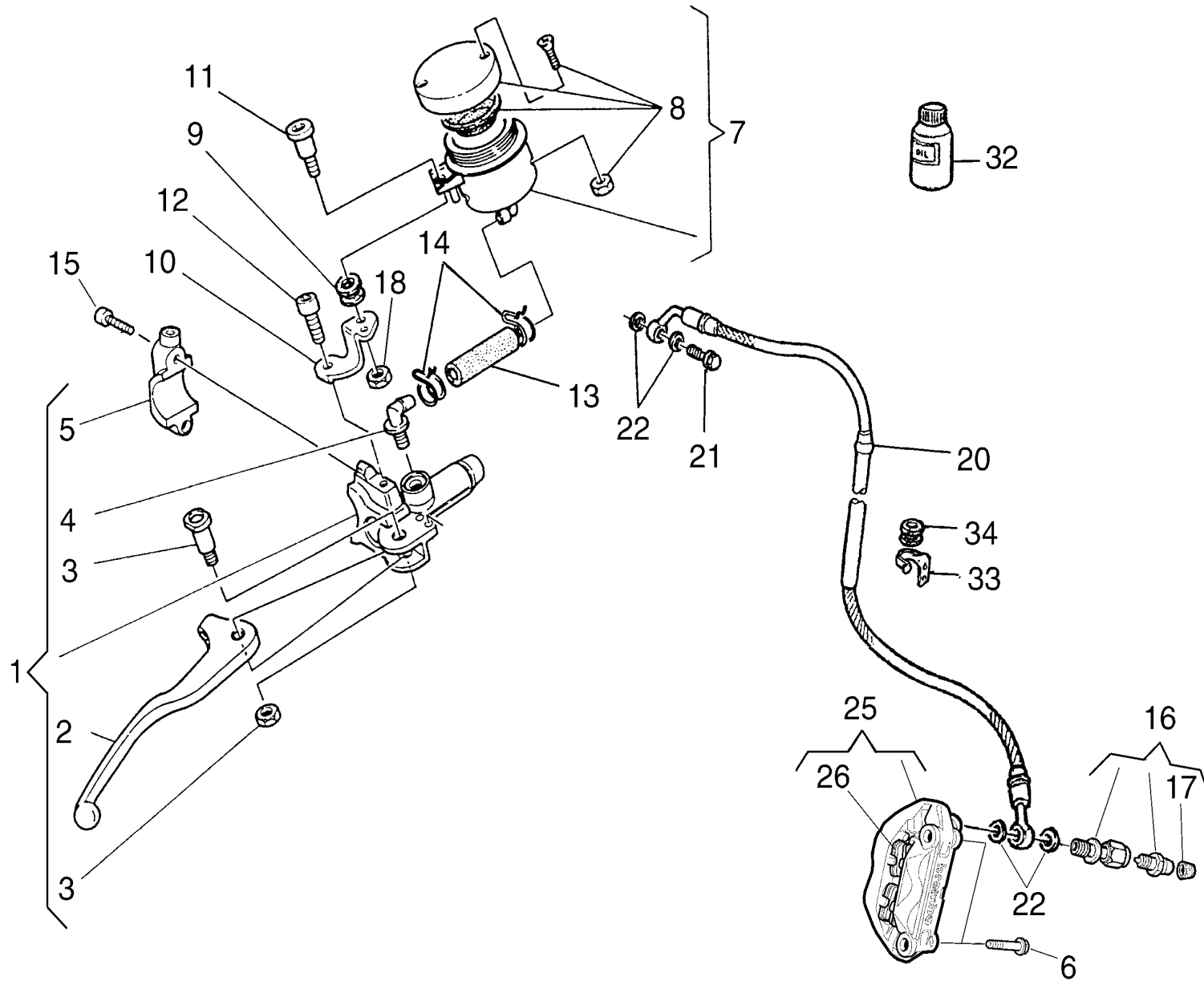


Note Notes Notes Marka Notas	Pos. No. N. Index Pos.	N. Cod. Code No. Nr. Code Code Nr N. Cod.	Q.tà Q.ty Q.te M.ge C.ad	DENOMINAZIONE	NAME	DESIGNATION	BESHREIBUNG	DENOMINACION	Validità Validity Validité Gültig Validez
	1	8000 A4275	1	Serbatoio carburante (l 10,5)	Fuel tank (l 10,5)	Réservoir essence (l 10,5)	Kraftstoffbehälter (l 10,5)	Depósito gasolina (l 10,5)	
	3	8000 A8066	1	Tappo	Plug	Bouchon	Verschluss	Tapón	
	4	8000 A4562	1	Guarnizione	Gasket	Garniture	Dichtung	Junta	
	5	8000 43592	1	Rubinetto benzina	Cock	Robinet	Kraftstoffahn	Grifo gasolina	
	6	8000 01199	1	Anello OR	O-Ring	Bague OR	O-Ring	Anillo OR	
	7	8B00 67545	1	Vite (M6x55 mm)	Screw (M6x55 mm)	Vis (M6x55 mm)	Schraube (M6x55 mm)	Tornillo (M6x55 mm)	
	8	8B00 A0702	1	Distanziale (46mm)	Spacer (46mm)	Entretoise (46 mm)	Distanzstück (46 mm)	Separador (46 mm)	
	9	8000 A0528	3	Tampone	Pad	Tampon	Stopfen	Tampón	
	10	8000 37745	2	Vite	Screw	Vis	Schraube	Tornillo	
	11	8000 46893	2	Dado	Nut	Ecrou	Mutter	Tuerca	
	12	8Y00 68873	1	Condotto benzina (L=890mm)	Pipe (L=890mm)	Tuyau (L=890mm)	Rohr (L=890mm)	Tubo (L=890mm)	
	16	80A0 42349	2	Fascetta	Clamp	Collier	Schelle	Banda	
	18	60N1 02510	2	Vite	Screw	Vis	Schraube	Tornillo	
	19	8000 A0680	2	Distanziale	Spacer	Entretoise	Distanzstück	Separador	
	20	8D00 94010	1	Condotto benzina (L=135 mm)	Pipe (L=135 mm)	Tuyau (L=135 mm)	Rohr (L=135 mm)	Tubo (L=135 mm)	
	21	8000 38748	1	Filtro benzina	Fuel filter	Filtre à essence	Benzinfilter	Filtro gasolina	
	22	80D0 A4236	1	Convogliatore DX (codice colore G) Rosso	R. side panel (color code G) Red	Flanc D. (code couleur G) Rouge	Flanke R. (Code Farbe G) Rot	Lateral D. (código color G) Rojo	
	23	80D0 A4235	1	Convogliatore SX (codice colore G) Rosso	L. side panel (color code G) Red	Flanc G. (code couleur G) Rouge	Flanke L. (Code Farbe G) Rot	Lateral I. (código color G) Rojo	
	24	8000 A4844	1	Protezione Dx	R.H. protection	Protection D.	Schutz Rechte	Protección der.	
	25	8000 A4845	1	Protezione Sx	L.H. protection	Protection G.	Schutz Linke	Protección izquierda	
	26	80C0 55699	8	Vite M6-L10	Screw M6-L10	Vis M6-L10	Schraube M6-L10	Tornillo M6-L10	
	27	8000 45495	8	Bussola	Bushing	Douille	Buchse	Manguito	
	28	8000 62727	4	Vite (M6x16 mm)	Screw (M6x16 mm)	Vis (M6x16 mm)	Schraube (M6x16 mm)	Tornillo (M6x16 mm)	
	29	8000 69429	4	Bussola	Bushing	Douille	Buchse	Manguito	
	30	8000 28929	2	Anello OR	O-Ring	Bague OR	O-Ring	Anillo OR	
	32	8000 60873	4	Dado a graffetta	Nut	Ecrou	Mutter	Tuerca	



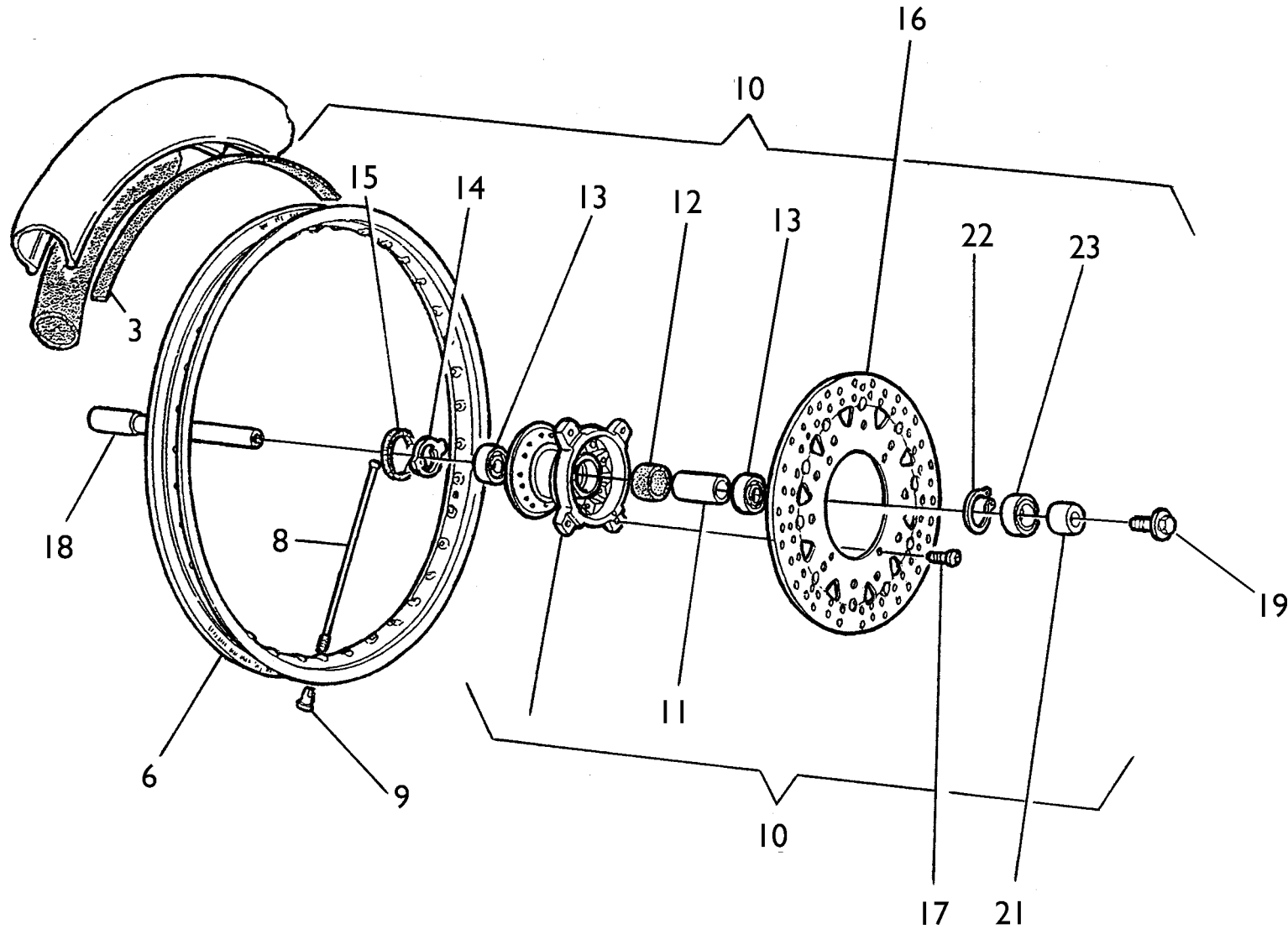
**SCARICO- EXHAUST SYSTEM
TUYAU D'ECHAPPEMENT - AUSPUFFROHR
TUBO DE ESCAPE**

Note Notes Notes Marke Notas	Pos. No. N. Index Pos.	N. Cod. Code No. Nr. Code Code Nr N. Cod.	Q.tà Q.ty Q.te M.ge C.ad	DENOMINAZIONE	NAME	DESIGNATION	BESHREIBUNG	DENOMINACION	Validità Validity Validité Gültig Validez
	1	8000 A6130	1	Tubo di scarico Dx	R.H. exhaust pipe	Tuyau d'échapp. D.	Auspuffrohr R.	Tubo de escape der.	
	2	8000 A6129	1	Tubo di scarico Sx	L.H. exhaust pipe	Tuyau d'échapp. G.	Auspuffrohr L.	Tubo de escape izq.	
	3	8000 A6241	1	Raccordo anteriore	Front union	Raccord avant	Anschluss	Empalme	
	4	8000 A6137	1	Raccordo	Union	Raccord	Anschluss	Empalme	
	5	8000 A0870	2	Flangia	Flange	Bride	Flansch	Brida	
	6	8000 A0893	2	Bussola	Bushing	Douille	Buchse	Manguito	
	7	8A00 A6138	1	Silenziatore	Exhaust silencer	Silencieux d'échapp.	Schalldämpfer	Silenciador de esc.	
	8	8000 A1239	6	Molla	Spring	Ressort	Feder	Resorte	
	9	8R00 70379	2	Distanziale	Spacer	Entretoise	Distanzstück	Separador	
	10	8000 A0414	1	Distanziale	Spacer	Entretoise	Distanzstück	Separador	
	11	1514 03203	2	Rosetta in gomma	Rubber washer	Rondelle en caoutchouc	Gummischeibe	Arandela de goma	
	12	1513 41401	2	Rosetta in gomma	Rubber washer	Rondelle en caoutchouc	Gummischeibe	Arandela de goma	
	13	8000 62726	4	Vite (M6x14 mm)	Screw (M6x14 mm)	Vis (M6x14 mm)	Schraube (M6x14 mm)	Tornillo (M6x14 mm)	
	14	8000 62727	1	Vite (M6x16 mm)	Screw (M6x16 mm)	Vis (M6x16 mm)	Schraube (M6x16 mm)	Tornillo (M6x16 mm)	
	15	8B00 67545	2	Vite (M6x45 mm)	Screw (M6x45 mm)	Vis (M6x45 mm)	Schraube (M6x45 mm)	Tornillo (M6x45 mm)	
	16	8000 44240	2	Dado	Nut	Ecrou	Mutter	Tuerca	
	17	8000 46893	1	Dado a graffetta	Nut	Ecrou	Mutter	Tuerca	
	18	8000 48802	2	Gommino	Rubber pad	Pièce caoutchouc	Gummstück	Junta de goma	
	19	8000 A1353	1	Gommino	Rubber pad	Pièce caoutchouc	Gummstück	Junta de goma	
	20	8A00 A0873	2	Guarnizione	Gasket	Garnitue	Dichtung	Junta	
	21	8000 30319	2	Rosetta	Washer	Rondelle	Scheibe	Arandela	

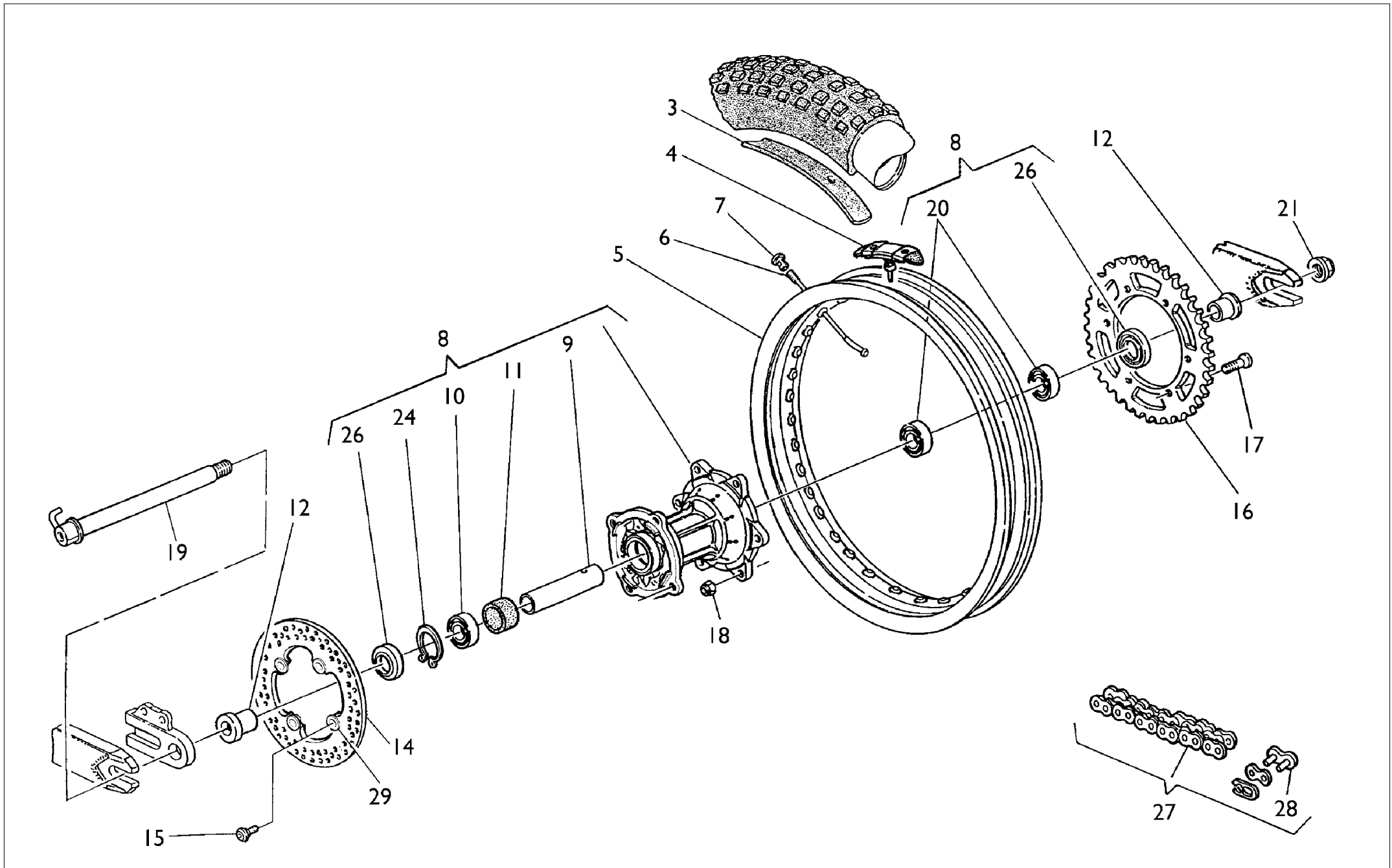


**FRENO IDRAULICO ANTERIORE - FRONT HYDRAULIC BRAKE
 FREIN HYDRAULIQUE AVANT - VORDERBREMSE
 FRENO HIDRAULICO DELANTERO**

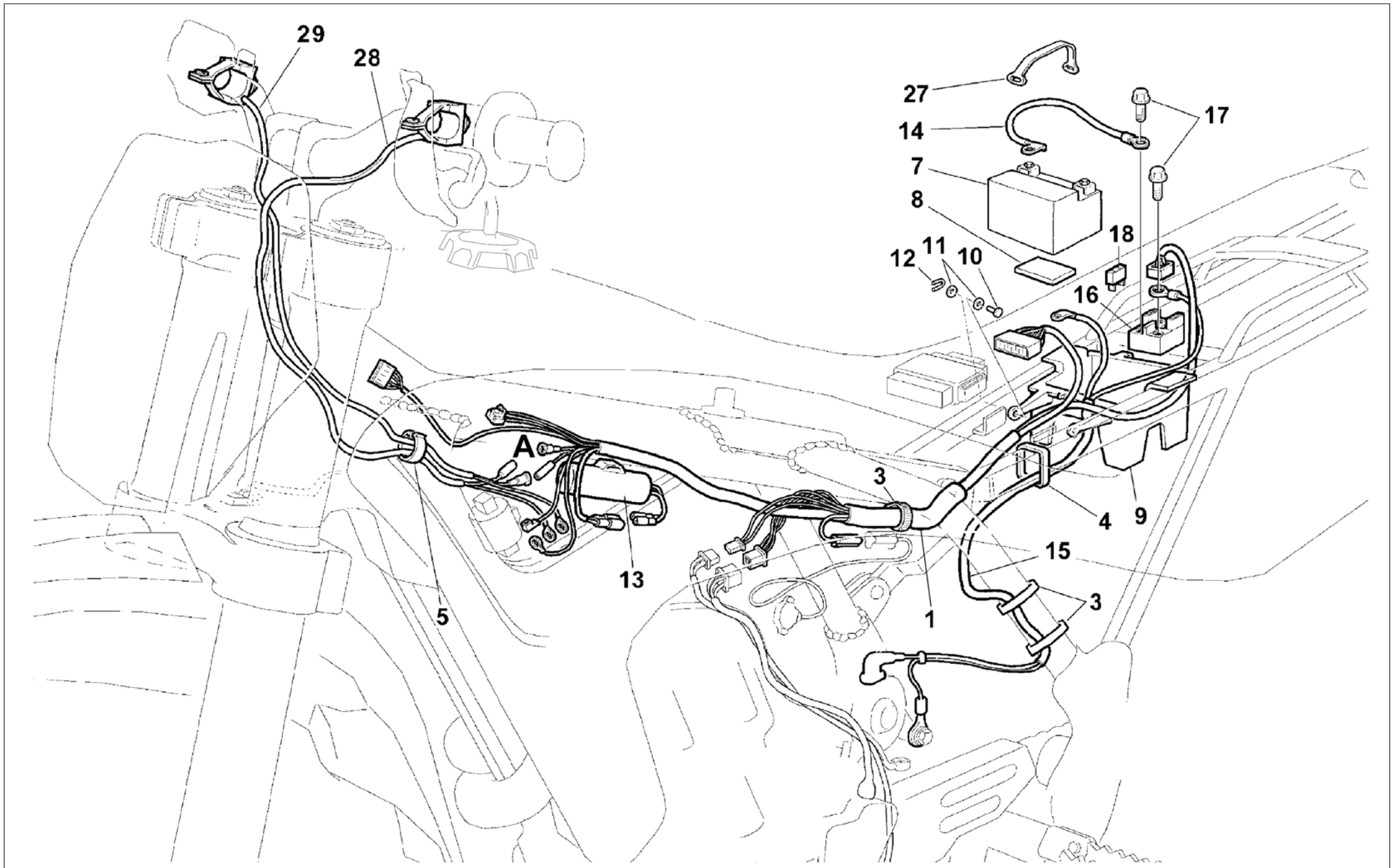
Note Notes Notes Markes Notas	Pos. No. N. Index Pos.	N. Cod. Code No. Nr. Code Code Nr N. Cod.	Q.tà Q.ty Q.te M.ge C.ad	DENOMINAZIONE	NAME	DESIGNATION	BESHREIBUNG	DENOMINACION	Validità Validity Validité Gültig Validez
	1	8000 A6076	1	Pompa comando freno ant.	Brake pump	Pompe frein	Bremspumpe	Bomba freno	
	2	8000 A7146	1	Leva	Lever	Levier	Hebel	Palanca	
	3	8000 A7148	1	Gruppo revisione perno leva	Pin lever	Goujon levier	Bolzen Hebel	Perno palanca	
	4	8000 42345	1	Gruppo revisione raccordo	Connection set	Kit revision raccord	Anschluss repar. Stz	Grupo revis. empalme	
	5	8000 A7147	1	Cavallotto	U-bolt	Cavalier	Bügelbolzen	Caballote	
	6	8S00 82751	1	Vite	Screw	Vis	Schraube	Tornillo	
	7	8000 66181	1	Serbatoio olio	Oil tank	Reservoir huile	Öltank	Depósito aceite	
	8	8000 68490	1	Gruppo revisione tappo	Plug set	Kit revision capuchon	Stopfensatz	Grupo revis. tapón	
	9	8000 33288	1	Antivibrante	Rubber pad	Pièce caoutchouc	Gummstück	Junta de goma	
	10	8000 A6229	1	Piastrina	Plate	Plaquette	Plättchen	Placa	
	11	8000 A1189	1	Vite	Screw	Vis	Schraube	Tornillo	
	12	8000 62725	1	Vite	Screw	Vis	Schraube	Tornillo	
	13	8G00 66179	1	Tubazione	Pipe	Tuyau	Rohr	Tubo	
	14	8000 18921	2	Anello SEEGER	SEEGER ring	Anneau SEEGER	Ring SEEGER	Anillo SEEGER	
	15	8000 62729	2	Vite (M6x25mm)	Screw (M6x25mm)	Vis (M6x25mm)	Schraube (M6x25mm)	Tornillo (M6x25mm)	
	16	8000 A3975	1	Bocchettone	Pipe union	Goulotte	Stutzen	Boca	
	17	8000 53259	1	Parapolvere	Dust cover	Para poussière	Staubdeckel	Tapa retención polvo	
	18	8000 56443	1	Dado	Nut	Ecrou	Mutter	Tuerca	
	20	8A00 A1706	1	Tubo mandata olio	Pipe	Tuyau	Rohr	Tubo	
	21	8000 57155	1	Bocchettone	Pipe union	Goulotte	Stutzen	Boca	
	22	8000 21480	4	Rosetta di tenuta	Washer	Rondelle	Scheibe	Arandela	
	25	8000 A6078	1	Pinza freno	Brake caliper	Etrier frein	Bremssattel	Pinza	
	26	8000 A2040	1	Coppia pastiglie	Pads pair	Paire plaquettes	Bremsbelagpaar	Pareja pastillas	
	29	8000 A2043	1	Kit perno copiglia	Pin kit	Kit pivot	Bolzengruppe	Grupo perno	
R	32	8000 71445	1	Olio freni	Brake oil	Huile frein	Bremsöl	Aceite freni	



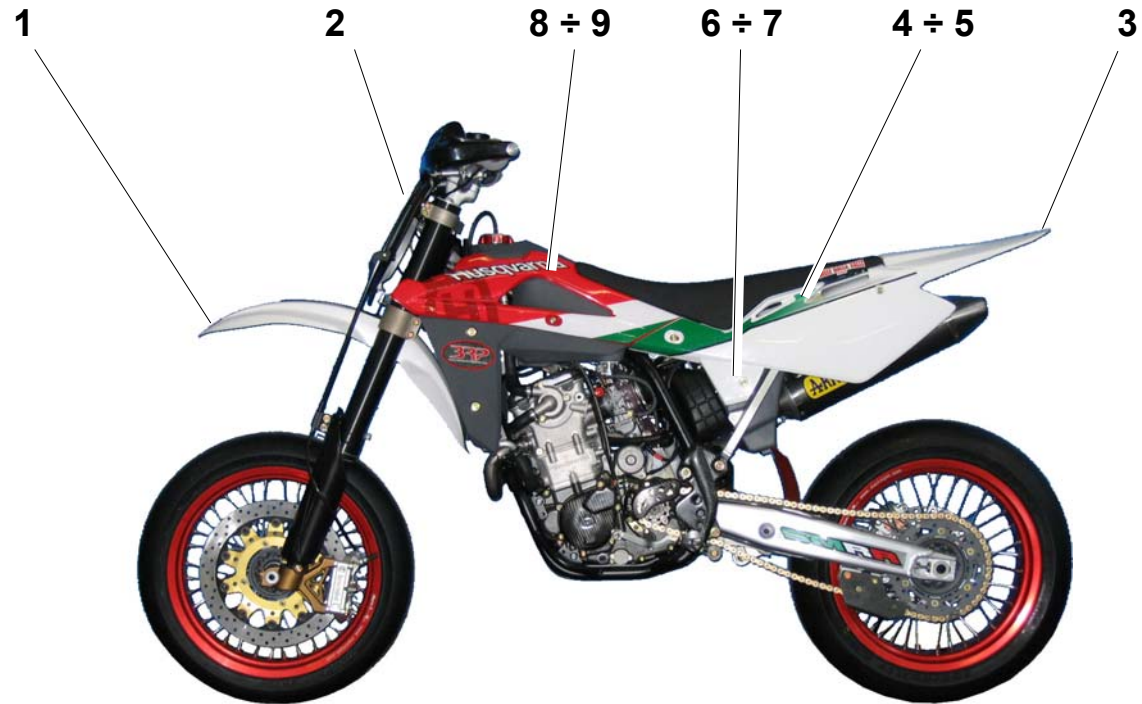
Note Notes Notes Marke Notas	Pos. No. N. Index Pos.	N. Cod. Code No. Nr. Code Code Nr N. Cod.	Q.tà Q.ty Q.te M.ge C.ad	DENOMINAZIONE	NAME	DESIGNATION	BESHREIBUNG	DENOMINACION	Validità Validity Validité Gültig Validez
	3	8B00 82879	1	Fascia copriraggi	Rim strip	Bande	Band	Banda	
	6	80B0 91525	1	Cerchio (3,5x17")	Rim (3,5x17")	Jante (3,5x17")	Felge (3,5x17")	Llanta (3,5x17")	
	8	8000 94754	18	Raggio	Spoke	Bras	Speiche	Radio	
	8	8A00 94754	18	Raggio (lato disco)	Spoke (disc side)	Bras (côté disque)	Speiche (Scheibe Seite)	Radio (lado disco)	
	9	69N4 29004	36	Nipplo	Nipple	Nipple	Nippel	Nipple	
	10	8B00 96838	1	Mozzo completo	Hub assy	Moyeau compl.	Radnabe, Kpl.	Cubo compl.	
	11	8000 96928	1	Distanziale	Spacer	Entretoise	Distanzstück	Separador	
	12	8000 92797	1	Portadistanziale	Spacer holder	Porte-entretoise	Abstandstückhalter	Porta-distancial	
	13	8000 84938	2	Cuscinetto a sfere	Ball bearing	Roulement à billes	Kugellager	Cojinete de bolas	
				($\varnothing 25 \times \varnothing 42 \times 9 \text{mm}$)	($\varnothing 25 \times \varnothing 42 \times 9 \text{mm}$)	($\varnothing 25 \times \varnothing 42 \times 9 \text{mm}$)	($\varnothing 25 \times \varnothing 42 \times 9 \text{mm}$)	($\varnothing 25 \times \varnothing 42 \times 9 \text{mm}$)	
	15	8A00 92986	1	Anello di tenuta	Seal ring	Bague d'étanchéité	Dichtungsring	Anillo de retención	
				($\varnothing 42 \times \varnothing 50 \times 9 \text{mm}$)	($\varnothing 42 \times \varnothing 50 \times 9 \text{mm}$)	($\varnothing 42 \times \varnothing 50 \times 9 \text{mm}$)	($\varnothing 42 \times \varnothing 50 \times 9 \text{mm}$)	($\varnothing 42 \times \varnothing 50 \times 9 \text{mm}$)	
	16	8000 A1709	1	Disco freno ($\varnothing 320 \text{mm}$)	Brake disc ($\varnothing 320 \text{mm}$)	Disque frein ($\varnothing 320 \text{mm}$)	Bremsscheibe ($\varnothing 320 \text{mm}$)	Disco freno ($\varnothing 320 \text{mm}$)	
	17	8A00 92876	4	Vite	Screw	Vis	Schraube	Tornillo	
	18	8B00 96932	1	Perno ruota	Pin	Pivot	Bolzen	Perno rueda	
	19	8000 96933	1	Vite	Screw	Vis	Schraube	Tornillo	
	21	8A00 96930	1	Parapolvere	Dust guard	Pare poussière	Staubdeckel	Tapa retención polvo	
	22	66N0 21270	1	Anello SEEGER	SEEGER ring	Anneau SEEGER	Ring SEEGER	Anillo SEEGER	
	23	8000 22966	1	Distanziale	Spacer	Entretoise	Distanzstück	Separador	
				D42-d32-Sp7	D42-d32-Th7	D42-d32-ép7	D42-d32-S7	D42-d32-esp7	



Note Notes Notes Marke Notas	Pos. No. N. Index Pos.	N. Cod. Code No. Nr. Code Code Nr N. Cod.	Q.tà Q.ty Q.te M.ge C.ad	DENOMINAZIONE	NAME	DESIGNATION	BESHREIBUNG	DENOMINACION	Validità Validity Validité Gültig Validez
	3	8B00 82879	1	Fascia copriraggi	Rim strip	Bande	Band	Banda	
	5	80A0 A3688	1	Cerchio (5 x 17")	Rim (5 x 17")	Jante (5 x 17")	Felge (5 x 17")	Llanta (5 x 17")	
	6	8000 94757	18	Raggio DX	Rh spoke	Bras D.	Speiche R.	Radio der.	
	6	8000 95341	18	Raggio SX	Lh spoke	Bras G.	Speiche L.	Radio iz.	
	7	69N4 29005	36	Nipplo	Nipple	Nipple	Nippel	Nipple	
	8	8A00 97593	1	Mozzo completo	Hub assy	Moyeau compl.	Radnabe, Kpl.	Cubo compl.	
	9	8A00 86938	1	Distanziale	Spacer	Entretoise	Distanzstück	Separador	
	10	8B00 26846	1	Cuscinetto(ø25xø47x16 mm)	Bearing (ø25xø47x16 mm)	Roulement (ø25xø47x16 mm)	Kugellager (ø25xø47x16 mm)	Cojinete (ø25xø47x16 mm)	
A	10	8D00 26846	1	Cuscinetto(ø25xø47x16 mm)	Bearing (ø25xø47x16 mm)	Roulement (ø25xø47x16 mm)	Kugellager (ø25xø47x16 mm)	Cojinete (ø25xø47x16 mm)	
	11	8000 92797	1	Porta distanziale	Spacer	Entretoise	Distanzstück	Separador	
	12	8000 96938	2	Distanziale	Spacer	Entretoise	Distanzstück	Separador	
	14	8000 A4288	1	Disco freno (ø240 mm)	Brake disc (ø240 mm)	Disque frein (ø240 mm)	Bremsscheibe (ø240 mm)	Disco freno (ø240 mm)	
	15	8000 62726	4	Vite	Screw	Vis	Schraube	Tornillo	
	16	8B00 A4859	1	Corona (Z= 44)	Ring gear (Z = 44)	Couronne (Z = 44)	Kranz (Z = 44)	Corona (Z = 44)	
R	16	8A00 A4859	1	Corona (Z= 43)	Ring gear (Z = 43)	Couronne (Z = 43)	Kranz (Z = 43)	Corona (Z = 43)	
R	16	8G00 96837	1	Corona (Z= 45)	Ring gear (Z = 45)	Couronne (Z = 45)	Kranz (Z = 45)	Corona (Z = 45)	
	17	8000 40796	6	Vite	Screw	Vis	Schraube	Tornillo	
	18	8000 43928	6	Dado	Nut	Ecrou	Mutter	Tuerca	
	19	8000 96940	1	Perno	Pin	Pivot	Bolzen	Perno	
	20	8A00 26846	2	Cuscinetto (ø25xø47x12 mm)	Bearing (ø25xø47x12 mm)	Roulement (ø25xø47x12 mm)	Kugellager (ø25xø47x12 mm)	Cojinete (ø25xø47x12 mm)	
A	20	8C00 26846	2	Cuscinetto (ø25xø47x12 mm)	Bearing (ø25xø47x12 mm)	Roulement (ø25xø47x12 mm)	Kugellager (ø25xø47x12 mm)	Cojinete (ø25xø47x12 mm)	
	21	8000 93072	1	Dado	Nut	Ecrou	Mutter	Tuerca	
	24	66N0 21272	1	Anello SEEGER	SEEGER ring	Anneau SEEGER	Ring SEEGER	Anillo SEEGER	
	26	8000 89572	2	Anello di tenuta Ø32xø47x7	Seal ring Ø32xø47x7	Bague d'étanch. Ø32xø47x7	Dichtungsring Ø32xø47x7	Anillo de retenc. Ø32xø47x7	
	27	8D00 56768	1	Catena 5/8"x6,5 (108 maglie)	Chain 5/8"x6,5 (108 link)	Chaîne 5/8"x6,5 (108 maillon)	Kette 5/8"x6,5 (108 Schake)	Cadena 5/8"x6,5 (108 malla)	
	28	8000 56767	1	Giunto	Coupling	Joint	Kupplung	Junta	
	29	8000 A0693	4	Bussola	Bushing	Douille	Buchse	Manguito	



Note Notes Notas	Pos. No. N. Index Pos.	N. Cod. Code No. Nr. Code Code Nr N. Cod.	Q.tà Q.ty Q.te M.ge C.ad	DENOMINAZIONE	NAME	DESIGNATION	BESHREIBUNG	DENOMINACION	Validità Validity Validité Gültig Validez
	1	8000 A4271	1	Gruppo principale cavi	Cable assy	Cables compl.	Kabel Kpl.	Grupo prin. cables (450-510)	
	3	8000 56444	8	Fascetta (L=188 mm)	Clamp (L=188 mm)	Collier (L=188 mm)	Schelle (L=188 mm)	Banda (L=188 mm)	
	4	8000 56783	5	Fascetta (L=142mm)	Clamp (L=142mm)	Collier (L=142mm)	Schelle (L=142mm)	Banda (L=142mm)	
	5	80A0 58207	2	Passacavo	Fairlead	Passe-câble	Kabelführung	Prensa-cable	
	7	8000 A1891	1	Batteria (6 Ah)	Battery (6 Ah)	Batterie (6 Ah)	Batterie (6 Ah)	Bateria (6 Ah)	
	8	8000 A1280	1	Spessore elastico	Rubber spacer	Entretoise	Distanzstück	Espesor	
	9	8000 A0071	1	Contenitore batteria	Battery holder	Conteneur batterie	Batterie Behaelter	Contenedor batería	
	10	8A00 41459	2	Perno	Pin	Pivot	Bolzen	Perno	
	11	8A00 06911	4	Rosetta	Washer	Rondelle	Scheibe	Arandela	
	12	8000 62705	2	Spinetta	Pin	Goupille	Stift	Clavija	
	13	8000 A0107	1	Condensatore	Condenser	Condensateur	Kondensator	Condensador	
	14	8000 A0110	1	Cavo batteria-teleruttore	Battery-Remote switch cable	Cable batterie-telerupteur	Kabel Batterie-Fernshalter	Cable Batería-Telerruptor	
	15	8000 A0111	1	Cavo motorino avviamento	Starting motor cable	Cable moteur demarrage	Anlasser motor kabel	Cable motor de arranque	
	16	8000 91115	1	Teleruttore avviamento	Remote switch	Telerupteur	Fernshalter	Telerruptor	
	17	8SA0 67545	2	Vite	Screw	Vis	Schraube	Tornillo	
	18	8000 47472	1	Fusibile (15A)	Fuse (15A)	Fusible (15A)	Sicherung (15A)	Fusible (15A)	
	27	8000 88181	1	Elastico	Elastic	Elastique	Elastisch	Elástico	
	28	8000 A0731	1	Pulsante arresto motore	Engine stop button	Poussoir arret moteur	Knopf	Pùlsador parada motor	
	29	8000 A0732	1	Pulsante avviamento motore	Engine start button	Poussoir demarrage moteur	Knopf	Pùlsador arranque motor	



DISEGNO DRAWING DESSIN ZEICHNUNG DIBUJO	TAVOLA DRAWING TABLE BILD TABLA	INDEX NO. POS. N. INDICE	DISEGNO DRAWING DESSIN ZEICHNUNG DIBUJO	TAVOLA DRAWING TABLE BILD TABLA	INDEX NO. POS. N. INDICE	DISEGNO DRAWING DESSIN ZEICHNUNG DIBUJO	TAVOLA DRAWING TABLE BILD TABLA	INDEX NO. POS. N. INDICE	DISEGNO DRAWING DESSIN ZEICHNUNG DIBUJO	TAVOLA DRAWING TABLE BILD TABLA	INDEX NO. POS. N. INDICE	DISEGNO DRAWING DESSIN ZEICHNUNG DIBUJO	TAVOLA DRAWING TABLE BILD TABLA	INDEX NO. POS. N. INDICE	DISEGNO DRAWING DESSIN ZEICHNUNG DIBUJO	TAVOLA DRAWING TABLE BILD TABLA	INDEX NO. POS. N. INDICE
1513 41401	28	12	8000 01199	27	6	8000 36137	13	4	8000 46893	27	11	8000 59977	8	13	8000 62728	26	18
1513 71301	14	10	8000 01412	23	15	8000 36137	21	40	8000 46893	28	17	8000 60577	15	48	8000 62728	26	35
1514 03203	28	11	8000 04898	26	39	8000 3630	2	5	8000 47472	32	18	8000 60873	27	32	8000 62729	10	7
1517 94702	1	1	8000 05876	15	32	8000 36380	15	45	8000 47708	4	32	8000 60898	19	33	8000 62729	11	4
1519 84701	1	13	8000 07719	10	12	8000 36653	15	50	8000 47763	4	18	8000 61078	25	14	8000 62729	15	2
1610 77601	8	16	8000 07719	11	5	8000 36786	12	32	8000 47773	12	13	8000 61275	7	20	8000 62729	19	36
1610 77703	8	14	8000 08536	21	55	8000 37745	27	10	8000 48236	6	13	8000 61313	15	16	8000 62729	20	40
1610 77703	9	16	8000 17040	9	8	8000 38287	15	46	8000 48772	20	69	8000 61313	26	4	8000 62729	29	15
1611 08401	15	44	8000 17810	21	21	8000 38350	6	2	8000 48802	28	18	8000 61313	26	13	8000 62730	3	17
1614 59002	8	17	8000 18921	29	14	8000 38520	16	29	8000 48814	26	23	8000 61314	20	68	8000 62730	4	28
1615 09801	7	19	8000 19965	4	39	8000 38521	23	9	8000 49792	4	2	8000 61355	20	51	8000 62730	10	15
1615 35801	3	12	8000 20536	21	61	8000 38711	16	35	8000 50453	17	31	8000 62705	32	12	8000 62730	17	6
1615 35902	4	41	8000 21375	12	15	8000 38712	16	36	8000 51746	8	7	8000 62725	8	30	8000 62731	8	24
1615 38801	6	19	8000 21480	25	25	8000 38728	16	63	8000 51746	9	18	8000 62725	20	57	8000 62731	21	45
1617 95501	4	4	8000 21480	29	22	8000 38748	27	21	8000 53259	25	33	8000 62725	21	47	8000 62732	19	3
1617 95501	17	5	8000 22373	16	21	8000 40007	17	11	8000 53259	29	17	8000 62725	25	18	8000 62733	20	60
1617 95502	12	10	8000 22551	25	3	8000 40427	17	37	8000 53339	17	10	8000 62725	29	12	8000 62795	21	43
60N1 01221	20	67	8000 22966	30	23	8000 40718	18	8	8000 54700	4	27	8000 62726	16	43	8000 62796	19	19
60N1 02482	13	3	8000 23107	4	46	8000 40796	31	17	8000 55699	7	13	8000 62726	16	48	8000 62796	20	2
60N1 02510	27	18	8000 23107	12	34	8000 41693	16	24	8000 55703	26	8	8000 62726	18	9	8000 63312	19	39
60N1 02556	19	4	8000 23374	4	31	8000 42022	22	31	8000 55902	25	4	8000 62726	26	29	8000 63822	16	4
60N1 02556	19	22	8000 24952	9	5	8000 42022	23	6	8000 55903	25	13	8000 62726	28	13	8000 63829	16	62
61N1 15503	19	23	8000 25082	12	8	8000 42023	23	12	8000 56377	25	6	8000 62726	31	15	8000 63830	16	62
62N0 15678	12	29	8000 26884	12	22	8000 42278	17	2	8000 56391	19	34	8000 62727	3	13	8000 63885	3	2
62N0 15679	12	31	8000 27122	17	7	8000 42345	29	4	8000 56391	26	16	8000 62727	14	5	8000 65884	8	10
62N1 15549	18	10	8000 28327	8	27	8000 42349	25	21	8000 56443	29	18	8000 62727	14	14	8000 66181	29	7
64N1 20068	19	12	8000 28327	9	19	8000 42676	16	54	8000 56444	17	42	8000 62727	15	11	8000 66525	8	19
64N1 20068	25	7	8000 28929	27	30	8000 42677	16	55	8000 56444	32	3	8000 62727	24	19	8000 66525	12	24
66N0 21202	12	19	8000 29171	12	33	8000 43567	8	6	8000 56462	17	17	8000 62727	26	19	8000 66525	16	56
66N0 21204	15	36	8000 30319	28	21	8000 43592	27	5	8000 56767	31	28	8000 62727	27	28	8000 66774	8	23
66N0 21205	7	18	8000 31772	16	6	8000 43928	19	31	8000 56783	24	25	8000 62727	28	14	8000 66802	1	7
66N0 21206	16	64	8000 32388	21	56	8000 43928	21	44	8000 56783	32	4	8000 62728	4	38	8000 67744	3	11
66N0 21208	15	13	8000 33288	29	9	8000 43928	31	18	8000 56920	1	21	8000 62728	10	18	8000 67997	21	14
66N0 21211	16	16	8000 33373	19	20	8000 44240	21	46	8000 57155	25	26	8000 62728	12	11	8000 67997	21	57
66N0 21211	16	26	8000 33718	12	17	8000 44240	26	36	8000 57155	29	21	8000 62728	14	7	8000 68490	29	8
66N0 21258	10	4	8000 34317	4	21	8000 44240	28	16	8000 57196	5	3	8000 62728	16	61	8000 69056	19	29
66N0 21270	30	22	8000 34317	6	11	8000 44298	4	45	8000 57196	5	4	8000 62728	17	21	8000 69111	19	21
66N0 21272	31	24	8000 34317	7	7	8000 45194	4	42	8000 57196	16	14	8000 62728	18	13	8000 69125	25	2
66N0 21312	9	13	8000 34317	17	9	8000 45495	27	27	8000 59289	21	24	8000 62728	24	17	8000 69148	26	15
69N4 29004	30	9	8000 34451	8	11	8000 46893	19	35	8000 59801	17	22	8000 62728	25	12	8000 69149	26	7
69N4 29005	31	7	8000 34609	12	23	8000 46893	26	5	8000 59802	17	20	8000 62728	26	11	8000 69150	19	18
6BN0 21507	15	47	8000 35763	15	28	8000 46893	26	28	8000 59803	17	19	8000 62728	26	14	8000 69282	20	52

DISEGNO DRAWING DESSIN ZEICHNUNG DIBUJO	TAVOLA DRAWING TABLE BILD TABLA	INDEX NO. POS. N. INDICE	DISEGNO DRAWING DESSIN ZEICHNUNG DIBUJO	TAVOLA DRAWING TABLE BILD TABLA	INDEX NO. POS. N. INDICE	DISEGNO DRAWING DESSIN ZEICHNUNG DIBUJO	TAVOLA DRAWING TABLE BILD TABLA	INDEX NO. POS. N. INDICE	DISEGNO DRAWING DESSIN ZEICHNUNG DIBUJO	TAVOLA DRAWING TABLE BILD TABLA	INDEX NO. POS. N. INDICE	DISEGNO DRAWING DESSIN ZEICHNUNG DIBUJO	TAVOLA DRAWING TABLE BILD TABLA	INDEX NO. POS. N. INDICE	DISEGNO DRAWING DESSIN ZEICHNUNG DIBUJO	TAVOLA DRAWING TABLE BILD TABLA	INDEX NO. POS. N. INDICE
8000 69282	21	52	8000 75166	21	39	8000 91564	17	3	8000 98489	22	5	8000 99868	14	8	8000 A0914	24	30
8000 69429	18	5	8000 76283	21	11	8000 91565	17	8	8000 98492	22	9	8000 99928	24	32	8000 A0915	24	22
8000 69429	19	16	8000 76338	25	10	8000 91568	4	14	8000 98496	22	15	8000 99933	6	21	8000 A0939	24	18
8000 69429	20	59	8000 78442	17	1	8000 91578	4	12	8000 98497	22	16	8000 99953	6	10	8000 A1017	15	33
8000 69429	25	36	8000 79066	25	22	8000 91584	4	20	8000 98498	22	17	8000 99957	15	30	8000 A1022	15	9
8000 69429	26	17	8000 79075	25	28	8000 91586	4	23	8000 98499	22	18	8000 99958	15	3	8000 A1189	29	11
8000 69429	26	20	8000 79077	17	32	8000 91587	4	25	8000 98503	22	19	8000 99960	15	7	8000 A1239	28	8
8000 69429	26	21	8000 81675	12	25	8000 91588	4	26	8000 98520	22	6	8000 99966	15	40	8000 A1279	15	31
8000 69429	26	22	8000 82948	12	2	8000 91589	4	30	8000 99619	21	3	8000 99973	15	49	8000 A1280	32	8
8000 69429	26	26	8000 84938	30	13	8000 91602	9	10	8000 99658	17	15	8000 A0033	14	11	8000 A1281	17	16
8000 69429	27	29	8000 85395	9	11	8000 91976	14	4	8000 99659	17	14	8000 A0055	24	12	8000 A1302	16	13
8000 69549	18	2	8000 85493	16	47	8000 91978	14	6	8000 99661	17	27	8000 A0071	32	9	8000 A1316	16	27
8000 70024	18	7	8000 85495	16	44	8000 92797	30	12	8000 99684	4	49	8000 A0107	32	13	8000 A1353	28	19
8000 70216	16	59	8000 86004	17	38	8000 92797	31	11	8000 99687	4	44	8000 A0110	32	14	8000 A1508	22	8
8000 70696	25	5	8000 86107	16	46	8000 93072	31	21	8000 99699	7	15	8000 A0111	32	15	8000 A1512	1	4
8000 71007	16	38	8000 86137	23	16	8000 93124	23	18	8000 99700	7	16	8000 A0414	28	10	8000 A1559	1	3
8000 71008	16	39	8000 86140	23	7	8000 94754	30	8	8000 99701	7	17	8000 A0528	27	9	8000 A1579	1	9
8000 71009	16	40	8000 86176	23	3	8000 94757	31	6	8000 99702	7	10	8000 A0568	4	13	8000 A1580	1	2
8000 71010	16	34	8000 86177	23	2	8000 95341	31	6	8000 99703	7	12	8000 A0573	14	12	8000 A1625	1	8
8000 71010	16	41	8000 86878	10	14	8000 96606	17	36	8000 99704	8	21	8000 A0574	4	34	8000 A1709	30	16
8000 71445	25	27	8000 86953	16	25	8000 96645	20	22	8000 99705	8	22	8000 A0575	4	35	8000 A1748	16	45
8000 71445	29	32	8000 87243	19	25	8000 96907	19	6	8000 99711	4	17	8000 A0656	18	4	8000 A1891	32	7
8000 71578	24	26	8000 87299	16	37	8000 96908	19	11	8000 99711	12	28	8000 A0663	8	28	8000 A1918	16	15
8000 71620	21	13	8000 87736	20	63	8000 96928	30	11	8000 99738	16	33	8000 A0669	17	24	8000 A1919	16	66
8000 71621	21	53	8000 87810	21	10	8000 96933	30	19	8000 99739	16	42	8000 A0670	17	25	8000 A1920	16	19
8000 71622	21	2	8000 88181	32	27	8000 96938	31	12	8000 99744	16	60	8000 A0671	17	26	8000 A1921	16	20
8000 71623	21	19	8000 88231	22	21	8000 96940	31	19	8000 99834	4	19	8000 A0680	27	19	8000 A2040	29	26
8000 72425	12	21	8000 88244	16	3	8000 96941	21	50	8000 99837	4	24	8000 A0681	18	6	8000 A2043	29	29
8000 72426	12	20	8000 88246	16	8	8000 96944	21	18	8000 99841	3	10	8000 A0693	31	29	8000 A2242	7	14
8000 72427	12	7	8000 88247	16	11	8000 96997	1	19	8000 99846	8	2	8000 A0709	15	4	8000 A2790	25	16
8000 72641	18	3	8000 88254	16	17	8000 97050	23	5	8000 99846	9	2	8000 A0710	15	5	8000 A2791	25	17
8000 72826	16	51	8000 88255	16	65	8000 97941	8	3	8000 99847	8	5	8000 A0731	32	28	8000 A2792	25	30
8000 72868	21	42	8000 89089	22	11	8000 97941	9	3	8000 99850	8	18	8000 A0732	32	29	8000 A2793	25	31
8000 72869	21	41	8000 89572	31	26	8000 97943	15	1	8000 99855	10	6	8000 A0739	15	27	8000 A2794	25	32
8000 73011	12	30	8000 91115	32	16	8000 98149	16	30	8000 99856	11	2	8000 A0779	17	28	8000 A2837	24	11
8000 73140	19	5	8000 91238	22	4	8000 98196	13	23	8000 99858	12	1	8000 A0870	28	5	8000 A2840	24	5
8000 73500	8	15	8000 91288	1	10	8000 98209	24	6	8000 99860	12	4	8000 A0877	24	16	8000 A2841	24	7
8000 73500	9	15	8000 91289	1	12	8000 98215	13	5	8000 99861	12	5	8000 A0878	24	10	8000 A2987	13	2
8000 73894	25	1	8000 91552	12	6	8000 98250	13	103	8000 99862	12	9	8000 A0893	28	6	8000 A3104	19	2
8000 74016	21	38	8000 91553	4	40	8000 98268	13	30	8000 99863	12	12	8000 A0900	18	14	8000 A3408	24	14
8000 74836	4	6	8000 91555	8	20	8000 98272	13	36	8000 99864	12	16	8000 A0902	18	15	8000 A3409	24	23
8000 75160	21	51	8000 91559	16	49	8000 98275	13	29	8000 99866	12	26	8000 A0913	24	15	8000 A3410	24	20

DISEGNO DRAWING DESSIN ZEICHNUNG DIBUJO	TAVOLA DRAWING TABLE BILD TABLA	INDEX NO. POS. N. INDICE	DISEGNO DRAWING DESSIN ZEICHNUNG DIBUJO	TAVOLA DRAWING TABLE BILD TABLA	INDEX NO. POS. N. INDICE	DISEGNO DRAWING DESSIN ZEICHNUNG DIBUJO	TAVOLA DRAWING TABLE BILD TABLA	INDEX NO. POS. N. INDICE	DISEGNO DRAWING DESSIN ZEICHNUNG DIBUJO	TAVOLA DRAWING TABLE BILD TABLA	INDEX NO. POS. N. INDICE	DISEGNO DRAWING DESSIN ZEICHNUNG DIBUJO	TAVOLA DRAWING TABLE BILD TABLA	INDEX NO. POS. N. INDICE	DISEGNO DRAWING DESSIN ZEICHNUNG DIBUJO	TAVOLA DRAWING TABLE BILD TABLA	INDEX NO. POS. N. INDICE
8000 A3488	16	57	8000 A4428	23	4	8000 A5621	13	22	8000 A5895	15	14	8000 A7787	19	30	8000 A8237	6	3
8000 A3511	16	1	8000 A4429	23	1	8000 A5622	13	24	8000 A5900	15	15	8000 A7789	2	1	80A0 42349	27	16
8000 A3512	16	2	8000 A4430	23	14	8000 A5623	13	25	8000 A5901	15	39	8000 A7789	19	32	80A0 58207	32	5
8000 A3517	19	24	8000 A4431	23	11	8000 A5624	13	26	8000 A5906	10	5	8000 A7821	19	1	80A0 73456	21	15
8000 A3577	34	1	8000 A4457	24	24	8000 A5625	13	37	8000 A5910	1	17	8000 A7825	20	4	80A0 74388	21	22
8000 A3612	24	1	8000 A4511	16	52	8000 A5626	13	38	8000 A5911	1	18	8000 A7825	20	19	80A0 89953	19	9
8000 A3630	24	13	8000 A4562	27	4	8000 A5627	13	39	8000 A5921	6	17	8000 A7828	26	6	80A0 89962	19	10
8000 A3648	22	12	8000 A4607	26	30	8000 A5628	13	40	8000 A5982	3	14	8000 A7830	34	2	80A0 91551	10	16
8000 A3650	22	14	8000 A4609	26	25	8000 A5629	13	42	8000 A6051	20	43	8000 A7831	34	4	80A0 91792	18	1
8000 A3736	19	26	8000 A4610	26	31	8000 A5630	13	43	8000 A6076	29	1	8000 A7840	34	5	80A0 99174	11	1
8000 A3769	4	22	8000 A4630	24	9	8000 A5631	13	44	8000 A6078	29	25	8000 A7843	34	9	80A0 A3688	31	5
8000 A3770	10	13	8000 A4722	34	3	8000 A5632	13	45	8000 A6129	28	2	8000 A7845	34	8	80A0 A4216	26	2
8000 A3774	4	50	8000 A4789	17	4	8000 A5633	13	46	8000 A6130	28	1	8000 A7847	19	15	80A0 A5562	26	24
8000 A3970	16	18	8000 A4790	7	1	8000 A5635	13	52	8000 A6137	28	4	8000 A7848	25	35	80A0 A5905	10	1
8000 A3971	16	12	8000 A4841	34	7	8000 A5636	13	55	8000 A6229	29	10	8000 A7855	8	26	80A0 A5989	20	23
8000 A3972	16	7	8000 A4842	34	6	8000 A5637	13	83	8000 A6241	28	3	8000 A7858	6	18	80A0 A5990	20	24
8000 A3975	25	24	8000 A4844	27	24	8000 A5638	13	85	8000 A6271	7	2	8000 A7916	24	2	80A0 A6043	20	49
8000 A3975	29	16	8000 A4845	27	25	8000 A5639	13	90	8000 A6445	8	1	8000 A7917	24	3	80A0 A6044	20	50
8000 A4045	14	3	8000 A4875	26	38	8000 A5640	13	96	8000 A6445	9	1	8000 A7931	15	42	80A0 A7584	20	13
8000 A4052	14	2	8000 A4877	17	39	8000 A5641	13	122	8000 A6469	9	20	8000 A8059	19	7	80a0 A7824	20	1
8000 A4106	4	10	8000 A4953	7	8	8000 A5642	13	123	8000 A6641	2	3	8000 A8066	27	3	80B0 91525	30	6
8000 A4107	4	10	8000 A5065	22	2	8000 A5643	13	148	8000 A6641	20	47	8000 A8074	13	1	80C0 55699	22	24
8000 A4135	4	12	8000 A5070	22	3	8000 A5644	13	152	8000 A6683	20	66	8000 A8190	1	11	80C0 55699	27	26
8000 A4136	4	7	8000 A5071	22	7	8000 A5645	13	206	8000 A7146	29	2	8000 A8191	1	14	80C0 A1761	26	3
8000 A4137	4	7	8000 A5072	22	10	8000 A5646	13	207	8000 A7147	29	5	8000 A8219	6	9	80C0 A4200	26	12
8000 A4151	4	11	8000 A5074	22	13	8000 A5647	13	209	8000 A7148	29	3	8000 A8220	6	8	80C0 A4219	26	10
8000 A4157	4	11	8000 A5309	4	1	8000 A5648	13	241	8000 A7582	20	6	8000 A8221	6	30	80C0 A4220	26	9
8000 A4158	4	5	8000 A5364	22	20	8000 A5649	13	243	8000 A7585	20	20	8000 A8222	6	29	80D0 A4235	27	23
8000 A4159	4	5	8000 A5437	4	15	8000 A5650	13	244	8000 A7592	20	56	8000 A8223	6	28	80D0 A4236	27	22
8000 A4162	4	36	8000 A5442	4	9	8000 A5651	13	245	8000 A7593	20	55	8000 A8224	6	27	8661 0191A	26	34
8000 A4165	5	1	8000 A5444	4	8	8000 A5652	13	264	8000 A7597	20	48	8000 A8225	6	26	8A00 01261	12	18
8000 A4166	5	2	8000 A5470	3	1	8000 A5653	13	265	8000 A7604	20	25	8000 A8226	6	25	8A00 01815	19	13
8000 A4265	14	1	8000 A5471	3	3	8000 A5662	9	12	8000 A7605	20	41	8000 A8227	6	6	8A00 06911	32	11
8000 A4271	32	1	8000 A5474	3	4	8000 A5705	24	27	8000 A7606	20	32	8000 A8228	6	24	8A00 15960	3	8
8000 A4275	27	1	8000 A5475	3	5	8000 A5736	3	15	8000 A7606	20	61	8000 A8229	6	7	8A00 15960	10	11
8000 A4288	31	14	8000 A5476	3	6	8000 A5773	1	6	8000 A7607	20	5	8000 A8230	6	23	8A00 26846	31	20
8000 A4291	25	15	8000 A5595	7	5	8000 A5783	4	37	8000 A7608	20	21	8000 A8231	6	22	8A00 28183	5	9
8000 A4296	2	2	8000 A5616	13	6	8000 A5889	15	17	8000 A7745	20	62	8000 A8232	6	16	8A00 28553	10	17
8000 A4296	13	20	8000 A5617	13	8	8000 A5890	15	6	8000 A7779	3	16	8000 A8233	6	1	8A00 28855	10	3
8000 A4349	1	16	8000 A5618	13	18	8000 A5891	15	51	8000 A7785	1	17	8000 A8234	6	14	8A00 37947	18	11
8000 A4413	22	1	8000 A5619	13	19	8000 A5892	15	35	8000 A7786	1	20	8000 A8235	6	15	8A00 41459	32	10
8000 A4427	23	8	8000 A5620	13	21	8000 A5894	15	37	8000 A7787	2	4	8000 A8236	6	4	8A00 42100	9	6

DISEGNO DRAWING DESSIN ZEICHNUNG DIBUJO	TAVOLA DRAWING TABLE BILD TABLA	INDEX NO. POS. N. INDICE	DISEGNO DRAWING DESSIN ZEICHNUNG DIBUJO	TAVOLA DRAWING TABLE BILD TABLA	INDEX NO. POS. N. INDICE	DISEGNO DRAWING DESSIN ZEICHNUNG DIBUJO	TAVOLA DRAWING TABLE BILD TABLA	INDEX NO. POS. N. INDICE	DISEGNO DRAWING DESSIN ZEICHNUNG DIBUJO	TAVOLA DRAWING TABLE BILD TABLA	INDEX NO. POS. N. INDICE	DISEGNO DRAWING DESSIN ZEICHNUNG DIBUJO	TAVOLA DRAWING TABLE BILD TABLA	INDEX NO. POS. N. INDICE	DISEGNO DRAWING DESSIN ZEICHNUNG DIBUJO	TAVOLA DRAWING TABLE BILD TABLA	INDEX NO. POS. N. INDICE
8A00 42700	16	53	8A00 99708	17	12	8B00 A4195	3	9	8G00 96837	31	16						
8A00 47773	12	3	8A00 A0129	14	13	8B00 A4404	21	1	8G00 A3517	19	24						
8A00 48127	16	32	8A00 A0232	4	33	8B00 A4624	13	28	8G00 A4162	4	36						
8A00 55241	8	4	8A00 A0303	4	48	8B00 A4859	31	16	8H00 28183	5	9						
8A00 55241	8	29	8A00 A0611	6	5	8B00 A5435	4	16	8H00 A4162	4	36						
8A00 55241	9	4	8A00 A0872	17	34	8C00 26846	31	20	8H00 A4195	3	9						
8A00 55241	15	38	8A00 A0873	28	20	8C00 28183	5	9	8J00 A4162	4	36						
8A00 55241	25	11	8A00 A1706	29	20	8C00 35794	7	4	8K00 A4162	4	36						
8A00 59433	19	38	8A00 A3485	16	58	8C00 61121	21	20	8L00 66179	25	20						
8A00 59434	19	40	8A00 A3517	19	24	8C00 63811	7	3	8L00 A4162	4	36						
8A00 61261	16	9	8A00 A4092	20	70	8C00 69056	20	71	8M00 A4162	4	36						
8A00 62797	22	30	8A00 A4162	4	36	8C00 73893	25	23	8N00 A4162	4	36						
8A00 65847	8	12	8A00 A4859	31	16	8C00 A3517	19	24	8P00 A4162	4	36						
8A00 66661	19	8	8A00 A5561	26	1	8C00 A4162	4	36	8R00 70379	28	9						
8A00 66661	25	8	8A00 A5617	13	7	8C00 A5435	4	16	8R00 A4162	4	36						
8A00 67545	10	8	8A00 A5634	13	51	8D00 26846	31	10	8S00 67545	3	7						
8A00 67545	11	3	8A00 A5773	1	6	8D00 28183	5	9	8S00 67545	10	10						
8A00 67997	14	9	8A00 A5879	20	65	8D00 36022	16	5	8S00 82751	29	6						
8A00 67997	20	72	8A00 A6138	28	7	8D00 43716	17	18	8S00 A4162	4	36						
8A00 69315	20	64	8B00 07989	15	41	8D00 56768	31	27	8SA0 67545	32	17						
8A00 74716	12	27	8B00 26846	31	10	8D00 62797	23	17	8T00 A4162	4	36						
8A00 76026	25	9	8B00 36023	16	10	8D00 67997	17	40	8U00 A4162	4	36						
8A00 84473	15	29	8B00 55241	9	7	8D00 94010	27	20	8V00 A4162	4	36						
8A00 85071	4	3	8B00 66661	19	17	8D00 A3517	19	24	8W00 A4162	4	36						
8A00 86138	23	19	8B00 66953	9	14	8D00 A4162	4	36	8Y00 68873	27	12						
8A00 86938	31	9	8B00 67545	27	7	8E00 30053	6	20									
8A00 86980	16	31	8B00 67545	28	15	8E00 34292	12	14									
8a00 87717	20	3	8B00 69056	19	14	8E00 67997	26	27									
8A00 87810	21	10	8B00 69551	22	22	8E00 99475	18	12									
8A00 90662	1	5	8B00 81650	8	25	8E00 A3517	19	24									
8A00 92876	30	17	8B00 81650	9	17	8E00 A4162	4	36									
8A00 92986	30	15	8B00 82879	30	3	8E00 A4195	3	9									
8A00 93124	23	13	8B00 82879	31	3	8F00 28183	5	9									
8A00 93324	23	10	8B00 96838	30	10	8F00 67545	10	9									
8A00 94754	30	8	8B00 96932	30	18	8F00 A3517	19	24									
8A00 95276	18	16	8B00 99475	17	13	8F00 A4162	4	36									
8A00 96930	30	21	8B00 99475	17	30	8G00 07989	16	22									
8A00 97593	31	8	8B00 A0702	27	8	8G00 07989	16	23									
8A00 97739	16	28	8B00 A2836	24	4	8G00 10904	15	10									
8A00 98186	13	27	8B00 A3509	6	12	8G00 66179	29	13									
8A00 99475	17	29	8B00 A3517	19	24	8G00 73458	19	27									
8A00 99660	17	23	8B00 A4162	4	36	8G00 73458	19	28									