

INFORMAZIONI GENERALI

Il presente catalogo serve per richiedere con esattezza le parti di ricambio
Nelle ordinazioni indicare:

- 1) il numero di codice dei particolari seguito dalla descrizione;
 - 2) il colore per i pezzi verniciati o comunque colorati;
 - 3) il numero di matricola del motociclo, stampigliato sul canotto di sterzo.
- Le indicazioni destra e sinistra si riferiscono ai lati del veicolo rispetto al senso di marcia.

GENERAL INFORMATION

The present spare parts list enables one to order exactly the right spare parts.

When ordering specify:

- 1) the part's code number followed by its description;
 - 2) indicate colour for painted or coloured parts;
 - 3) the motorcycle's serial number, stamped on the steering head.
- References to right and left apply to the vehicle in terms of its direction of movement.

INFORMATIONS GENERALES

Ca catalogue permet de commander correctement les pièces de rechange.
Les commandes doivent être passées en indiquant:

- 1) le numéro de code des pièces détachées suivi de leur description;
 - 2) le couleur des pièces peintes ou colorés;
 - 3) le matricule de la moto, estampillé sur la tige du guidon.
- Droite et gauche sont les côtés du véhicule par rapport au sens de la marche.

ALLGEMEINE HINWEISE

Dieser Ersatzteilkatalog dient zur genauen Angabe der Teile bei Ersatzteilbestellungen.

Bei Ersatzbestellung ist folgendes anzugeben:

- 1) Die Bestellnummer der Ersatzteile mit der entsprechenden Beschreibung;
 - 2) Farbe für lackierte und farbige Teile angeben;
 - 3) Die Seriennummer des Motorrads, die am Lenkrohr eingepreßt ist.
- Die Angaben rechts und links beziehen sich auf das Fahrzeug in Fahrrichtung.

INFORMACIONES GENERALES

El presente catálogo sirve para pedir con exactitud las partes de recambio.
En los pedidos se debe indicar:

- 1) el número de código de la parte y a continuación la descripción;
 - 2) el color para las piezas barnizadas o coloreadas;
 - 3) el número de matrícula de la motocicleta, estampado en el tubo de dirección.
- Las indicaciones derecha e izquierda se refieren a los lados del vehículo respecto del sentido de marcha.

NOTE - LIST - NOTES - NOTE - NOTAS:

- A** : In alternativa - In alternative - En alternative
Wahlweise - En alternativa
- D** : In dotazione - To issue - En necessaire
Ausrüstungsteile - En dotación
- E** : Ad esaurimento - To fell out - A' finir - Erschöpfung - A agotamiento
- F** : Fornire assieme - Supply unitedly - Fournir ensemble
Wird zusammen geliefert - Equipar juntos
- N** : Non fornito - Not supplied - Ne pas fournir
Keine Gelieferende - No equiparado
- R** : A richiesta - Upon request - Sur demande - Auf anfrage - Bajo pedido
- S** : Di serie - Supplied - De série - Standard - De serie
- U** : Solo per TE/ U.S.A. - Only for TE/ U.S.A. -
Solement pour TE/ U.S.A.
Nur für TE/ U.S.A. - Solo por TE/ U.S.A.
- X** : Non per U.S.A. - Not for U.S.A. - Ne pas pour U.S.A.
Keine für U.S.A. - No por U.S.A.
- XB** : Non per BR - Not for BR - Ne pas pour BR
Keine für BR - No por BR
- Y** : Solo per TE - Only for TE - Soulement pour TE - Nur für TE
Solo por TE
- Z** : n° denti, number of teeth, numéro dents, Zähne nummer
número dientes

- A** : Austria, Austria, Autriche, Österreich, Austria
- AUS** : Australia, Australia, Australie, Australien, Australia
- B** : Belgio, Belgium, Belgique, Belgien, Bélgica
- BR** : Brasile, Brazil, Brasile, Brasilien, Brasil
- CDN** : Canada, Canada, Canada, Kanada, Canadá
- CH** : Svizzera, Switzerland, Suisse, Schweizer, Suiza
- D** : Germania, Germany, Allemagne, Deutschland, Alemania
- E** : Spagna, Spain, Espagne, Spanien, España
- F** : Francia, France, France, Frankreich, Francia
- GB** : Gran Bretagna, Great Britain, Grand Bretagne
Groos Britan, Gran Bretaña
- I** : Italia, Italy, Italie, Italien, Italia
- J** : Giappone, Japan, Japon, Japan, Japón
- SF** : Finlandia, Finald, Finlande, Finnland, Finlandia
- USA** : Stati Uniti d'America, United States of America, Etats Units d'Amerique,
Vereinigte Staaten von Amerika, Estados Unidos

Dati indicativi soggetti a modifiche senza impegno di preavviso.
All data are subject to modification without prior notice.
Données indicatif sujet au modifications sans obligation de préavis.
Anderungen Vorbehalten.
Datos indicativos sujetos a modificaciones sin compromiso de preaviso.

Il n° di matricola iniziale del modello TE510 CENTENARIO è ZCGH803CB4V000001

The initial serial number for the TE 510 CENTENNIAL model is ZCGH803CB4V000001

Le matricule initial du modèle TE 510 CENTENAIRE est ZCGH803CB4V000001

Die Seriennummer des Modells TE 510 CENTENNIAL beginnt mit ZCGH803CB4V000001

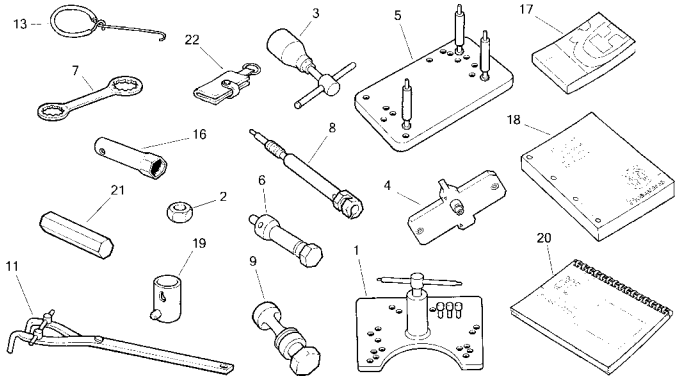
El n° de matrícula inicial de la motocicleta TE 510 CENTENARIO es ZCGH803CB4V000001

Tavola Drawing Table Bild Tabla	Denominazione	Description	Designation	Bezeichnung	Denominacion	Pagina Page Seite Paja
1	ATTREZZI DI ASSISTENZA, MANUALI E CATALOGHI	SERVICE TOOLS, MANUALS AND CATALOGS	OUTILS D'ASSISTANCE, MANUELS ET CATALOGUES	HILFAUSRÜSTUNG, HANDBUCH UND KATALOG	HERRAMIENTAS DE ASISTENCIA, MANUALES Y CATALOGOS	11
2	KIT IN DOTAZIONE	EQUIPMENT KITS	KITS EN NECESSAIRE	AUSRÜDTUNGSTEILEKIT	KIT EN DOTACION	13
3	CILINDRO, PISTONE	CYLINDER, PISTON	CYLINDRE, PISTON	ZYLINDER, KOLBEN	CILINDRO, PISTON	15
4	TESTA CILINDRO	CYLINDER HEAD	CULASSE	ZYLINDERKOPF	CULATA	17
5	MANOVELLISMO	CRANKSHAFT	VILEBREQUIN	KURBELWELLE	CIGÜEÑAL	23
6	TRASMISSIONE PRIMARIA, FRIZIONE	PRIMARY DRIVE, CLUTCH	TRANSMISSION PRIMAIRE, EMBRAYAGE	PRIMÄRÜBERSETZUNG, KUPPLUNG	TRANSMISION PRIMARIA, EMBRAGUE	25
7	DISTRIBUZIONE	VALVE TIMING	DISTRIBUTION	VENTILSTEUERUNG	DISTRIBUCION	27
8	SEMICARTER SINISTRO	L.H. HALF CRANKCASE	CARTER G.	GEHAUSEDECKEL L.	BANCADA IZQ.	29
9	SEMICARTER DESTRO	R.H. HALF CRANKCASE	CARTER D.	GEHAUSEDECKEL R.	BANCADA DER.	33
10	COPERCHI SEMICARTER DX	R.H. HALF CRANKCASE COVERS	COUVERCLES CARTER D.	GEHAUSEDECKEL R.	TAPAS BANCADA DER.	35
11	COPERCHI SEMICARTER SX	L.H. HALF CRANKCASE COVERS	COUVERCLES CARTER G.	GEHAUSEDECKEL L.	TAPAS BANCADA IZQ.	37
12	LUBRIFICAZIONE	OIL PUMP	PUMPE HUILE	MOTORSCHMIERUNG	LUBRICACION	39
13	CARBURATORE (MIKUNI)	CARBURETOR (MIKUNI)	CARBURATEUR (MIKUNI)	VERGASER (MIKUNI)	CARBURADOR (MIKUNI)	43
14	PARTE ELETTRICA	IGNITION SYSTEM	PARTIE ELECTRIQUE	ELEKTRISCHE TEILE	PARTE ELECTRICA	47
15	AVVIAMENTO	STARTING	DEMARRAGE	ANLASSER	ARRANQUE	49
16	CAMBIO, COMANDO CAMBIO	TRANSMISSION, SHIFTER	BOITE ET COMMANDE DE VITESSE	WECHSELGETRIEBE, GANGSCHALTUNG	CAMBIO, MANDO CAMBIO	51
17	RAFFREDDAMENTO	COOLING SYSTEM	REFROIDISSEMENT	WASSERKÜHLUNG	ENFRIAMIENTO	57
18	FILTRO ARIA	AIR FILTER	FILTRE AIRE	LUFTFILTER	FILTRO DE AIRE	61
19	TELAIO, PEDANE	FRAME, FOOT RESTS	CADRE, REPOSE PIEDS	RAHMEN, FUSSBRETT	BASTIDOR, REPOSAPIES	63
20	SOSPENSIONE ANTERIORE	FRONT FORK ASSEMBLY	SUSPENSION AVANT	VORDERTELESKOPGABEL	SUSPENSION DELANTERA	67
21	FORCELLONE POSTERIORE	REAR SWING ARM	FOURCHE ARRIÈRE	HINTERGABEL	HORQUILLA TRASERA	73
22	AMMORTIZZATORE POSTERIORE	REAR SHOCK ABSORBER	AMMORTISSEUR ARRIÈRE	HINTERSTOSSDAMPFER	AMORTIGUADOR TRASERO	77
23	LEVERAGGI SOSPENSIONE POSTERIORE	REAR SUSPENSION LINKAGE	LEVIER SUSPENSION ARRIERE	HEBELWERK HINTERHAUFHANGUNG	PALANCA SUSPENSION TRASERA	79
24	MANUBRIO E COMANDI	HANDLEBAR AND CONTROLS	GUIDON ET COMMANDES	LENKER UND STEUERORGANE	MANILLAR Y MANDOS	81
25	FRENO IDRAULICO POSTERIORE	REAR HYDRAULIC BRAKE	FREIN HYDRAULIQUE ARRIERE	HINTERBREMSE	FRENO HIDRAULICO TRASERO	85
26	PANNELLI LATERALI PARAFANGHI, SELLA	SIDE PANELS, FENDERS, SEAT	PANNEAU, GARDE-BOUES, SIEGE	STREIFEN, KOTFLUGEL, SATTEL	PANELES, GUARDABARROS, SILLIN	87
27	SERBATOIO CARBURANTE, CONVOGLIATORI	GAS TANK, PANELS	RESERVOIR CARBURANT, FLANCS	KRAFTSTOFFBEHALTER, FLANKE	DEPOSITO GASOLINA, LATERALES	89
28	SCARICO	EXHAUST SYSTEM	TUYAU D'ÉCHAPPEMENT	AUSPUFFROHR	TUBO DE ESCAPE	93

Tavola Drawing Table Bild Tabla	Denominazione	Description	Designation	Bezeichnung	Denominacion	Pagina Page Page Seite Paja
29	FRENOIDRAULICOANT.	FRONTHYDRAULICBRAKE	FREINHYDRAULIQUEAV.	VORTERBREMSE	FRENOHIDRAULICODEL..	95
30	RUOTAANTERIORE	FRONTWHEEL	ROUEAVANT	VORTERRAD	RUEDA DELANTERA	97
31	RUOTAPOSTERIORE	REAR WHELL	ROUEARRIERE	HINTERRAD	RUEDA TRASERA	99
32	STRUMENTODIGITALE	DIGITALINSTRUMENT	INSTRUMENTDIGITAL	DIGITAL TACHOMETER	INSTRUMENTODIGITAL	101
33	GRUPPOCAVI, PARTIELETTRICHE	MAINWIRINGHARNES, ELECTRICAL PARTS	CABLESPRINCIPAL, PARTIES ELECTRIQUES	KABEL, ELEKTRISCHE KOMPONENTE	GRUPO PRINCIPAL CABLES, PARTES ELECTRICAS	103
34	FANALI, PORTATARGA, PORTAFARO ANTERIORE, INDICATORIDI DIREZIONE, AVVISATORE ACUSTICO	LIGHTS, PLATE HOLDER, HEADLAMP FAIRING, BLINKERS, HORN	FEU, PORTE-BALAI, DOME PORTE PHARE, CLIGNOTANTS, SIGNAL ACOUSTIQUE	LAMPEN, SCHILDTRAEGER, HUBE SCHEINWI-HALTER, BLINKERS, HUPE	FANALES, PORTA-MATRICULA CASQUETE PORTAFARO, INTERMITENTES, AVISADOR ACUSTICO	105
35	DECALCOMANIE	TRANSFER	DECALCOMANIE	ABZIEHBILD	CALCOMANIA	109
-	INDICENUMERICOPROGRESSIVO	NUMERICALINDEX	INDEXNUMERIQUE	NUMMERNVERZEICHNIS	ÍNDICENUMÉRICOPROGRESIVO	110

Tavola - Drawing - Table - Bild - Tabla

1



Pagina - Page - Page - Seite - Paja

10

Tavola - Drawing - Table - Bild - Tabla

2

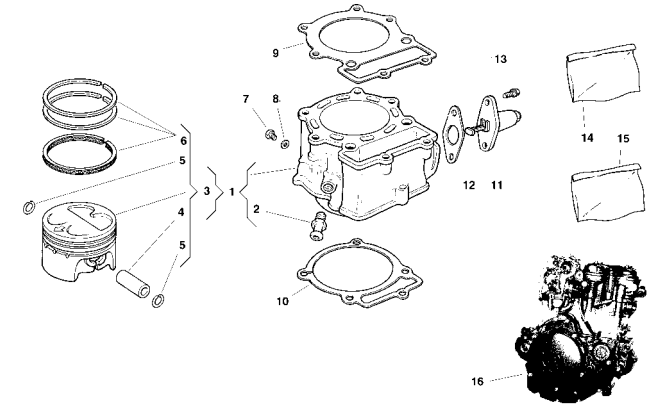


Pagina - Page - Page - Seite - Paja

12

Tavola - Drawing - Table - Bild - Tabla

3

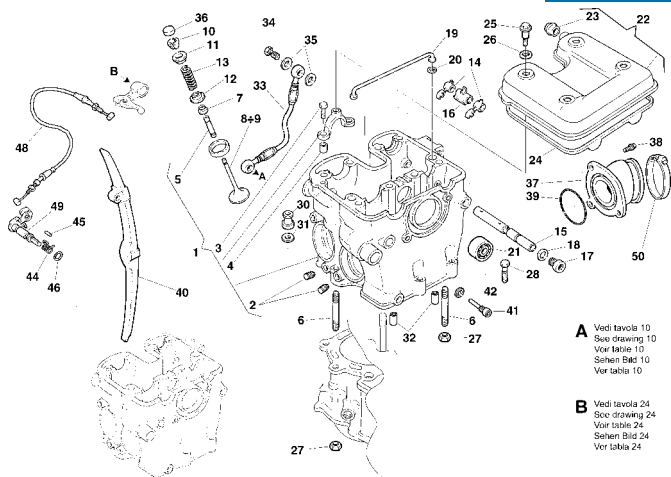


Pagina - Page - Page - Seite - Paja

14

Tavola - Drawing - Table - Bild - Tabla

4

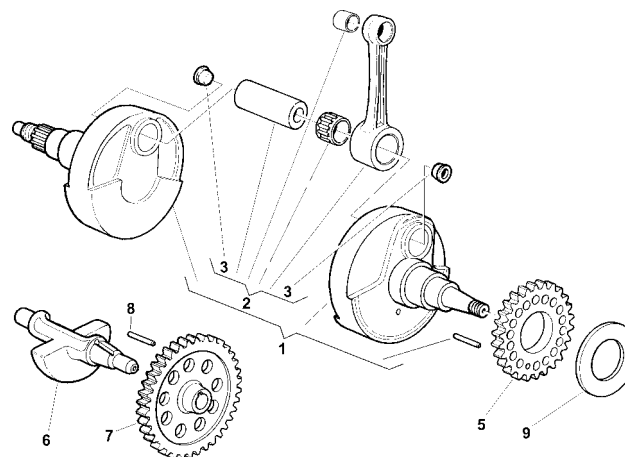


Pagina - Page - Page - Seite - Paja

16

Tavola - Drawing - Table - Bild - Tabla

5

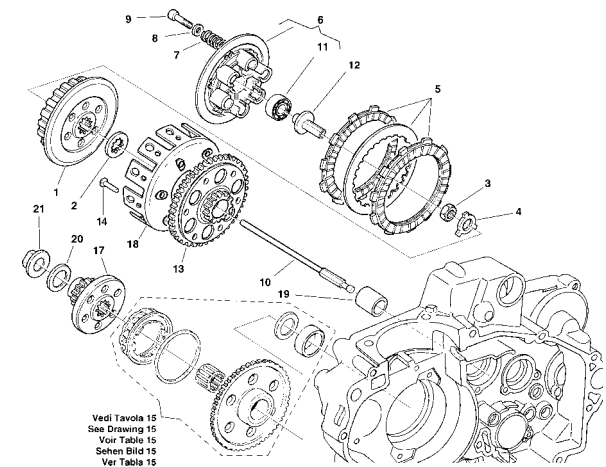


Pagina - Page - Page - Seite - Paja

22

Tavola - Drawing - Table - Bild - Tabla

6

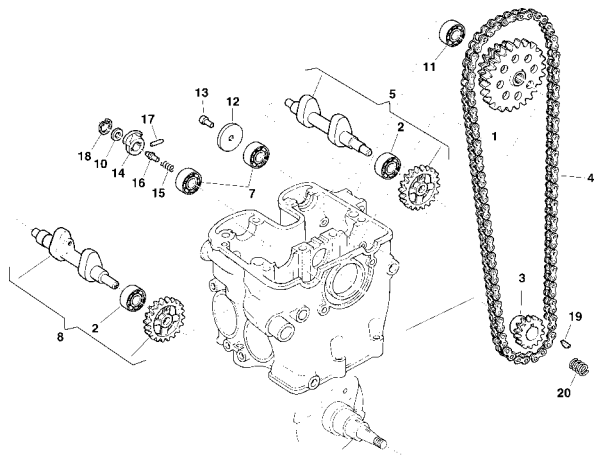


Pagina - Page - Page - Seite - Paja

24

Tavola - Drawing - Table - Bild - Tabla

7

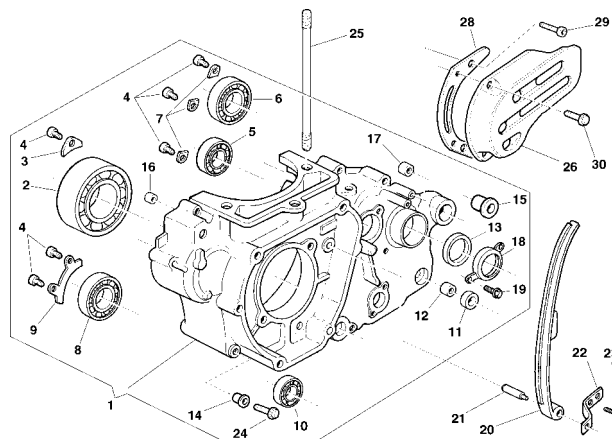


Pagina - Page - Page - Seite - Paja

26

Tavola - Drawing - Table - Bild - Tabla

8

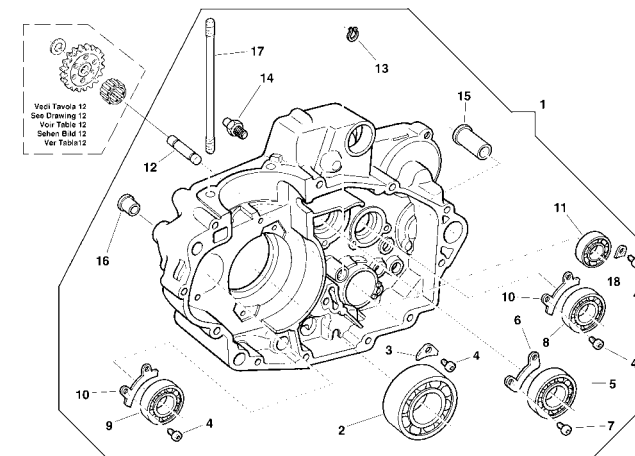


Pagina - Page - Page - Seite - Paja

28

Tavola - Drawing - Table - Bild - Tabla

9

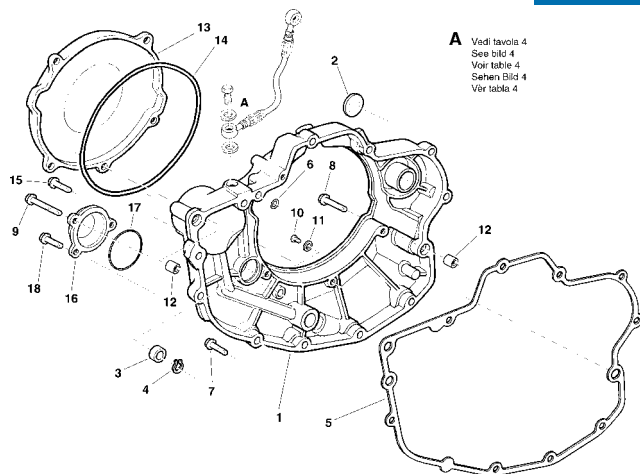


Pagina - Page - Page - Seite - Paja

32

Tavola - Drawing - Table - Bild - Tabla

10

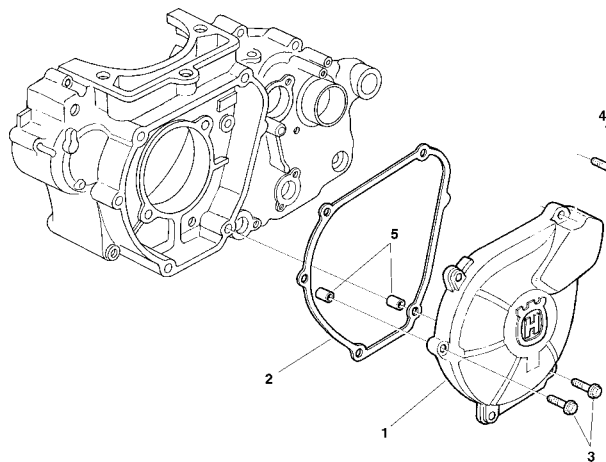


Pagina - Page - Page - Seite - Paja

34

Tavola - Drawing - Table - Bild - Tabla

11

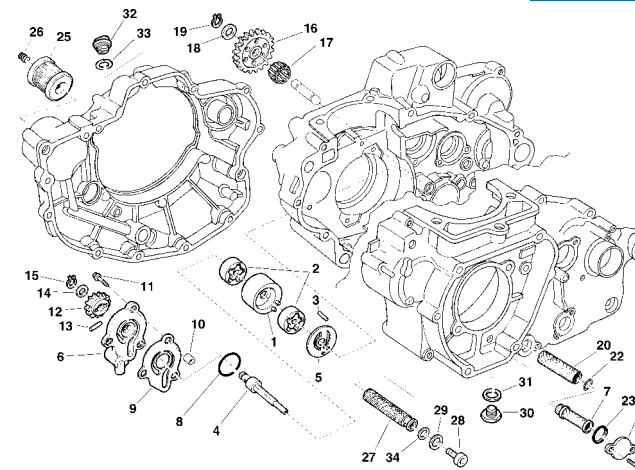


Pagina - Page - Page - Seite - Paja

36

Tavola - Drawing - Table - Bild - Tabla

12

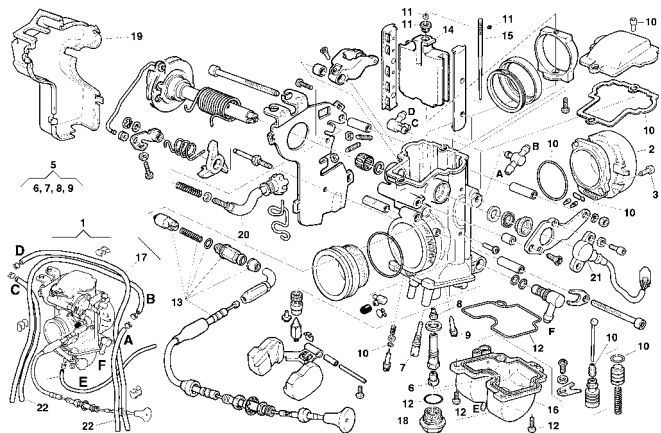


Pagina - Page - Page - Seite - Paja

38

Tavola - Drawing - Table - Bild - Tabla

13

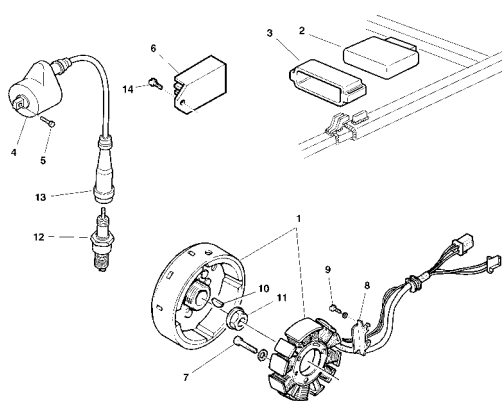


Pagina - Page - Page - Seite - Paja

42

Tavola - Drawing - Table - Bild - Tabla

14

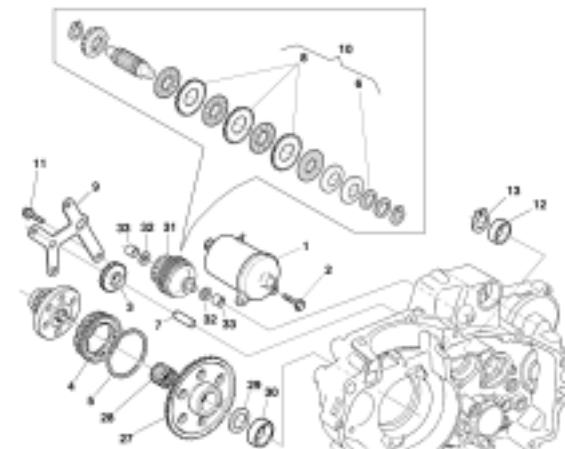


Pagina - Page - Page - Seite - Paja

46

Tavola - Drawing - Table - Bild - Tabla

15

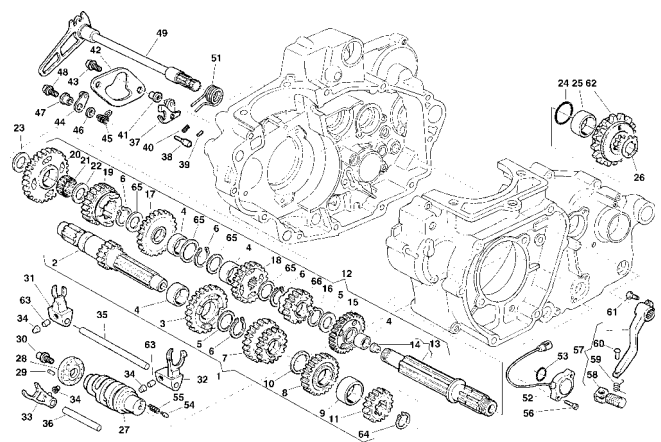


Pagina - Page - Page - Seite - Paja

48

Tavola - Drawing - Table - Bild - Tabla

16

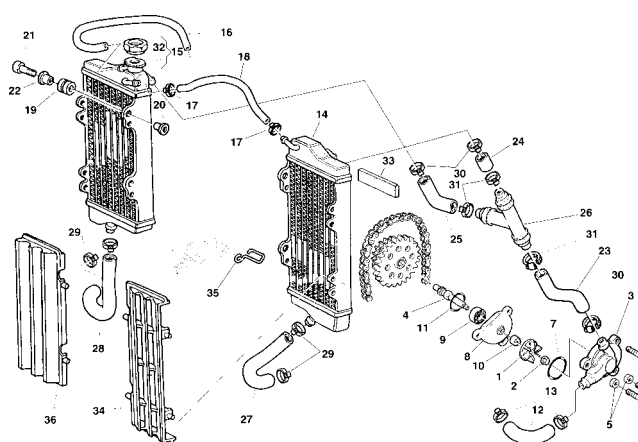


Pagina - Page - Page - Seite - Paja

50

Tavola - Drawing - Table - Bild - Tabla

17

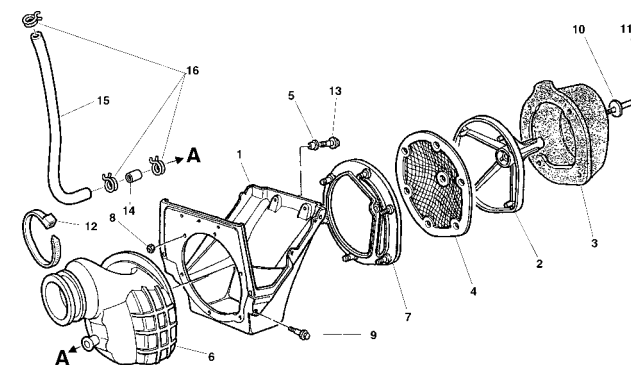


Pagina - Page - Page - Seite - Paja

56

Tavola - Drawing - Table - Bild - Tabla

18

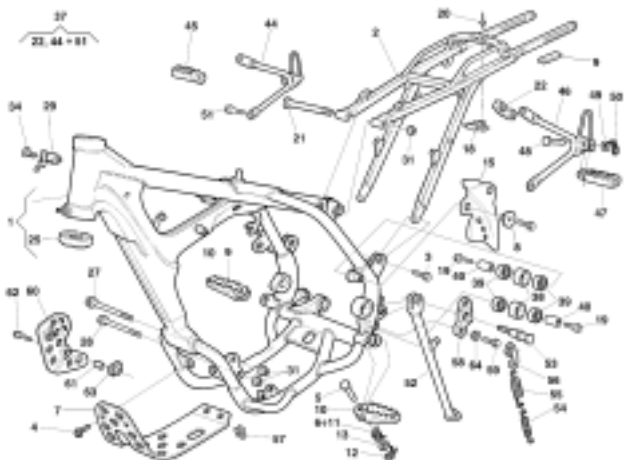


Pagina - Page - Page - Seite - Paja

60

Tavola - Drawing - Table - Bild - Tabla

19

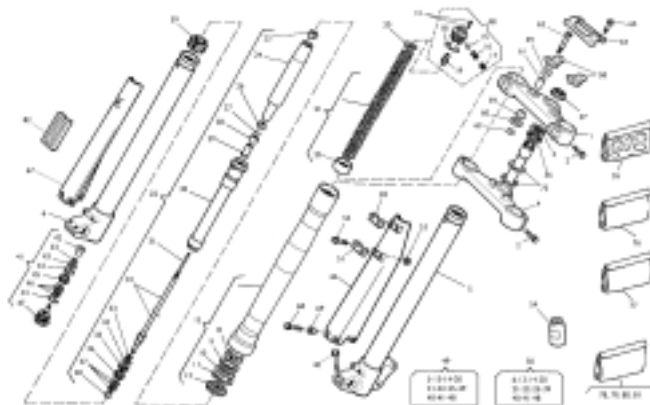


Pagina - Page - Page - Seite - Paja

62

Tavola - Drawing - Table - Bild - Tabla

20

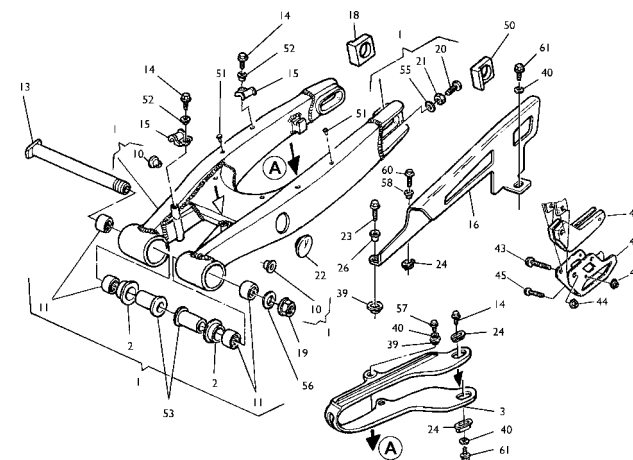


Pagina - Page - Page - Seite - Paja

66

Tavola - Drawing - Table - Bild - Tabla

21

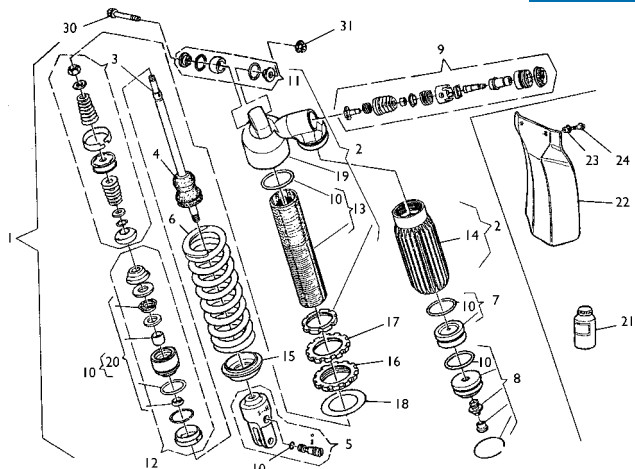


Pagina - Page - Page - Seite - Paja

72

Tavola - Drawing - Table - Bild - Tabla

22

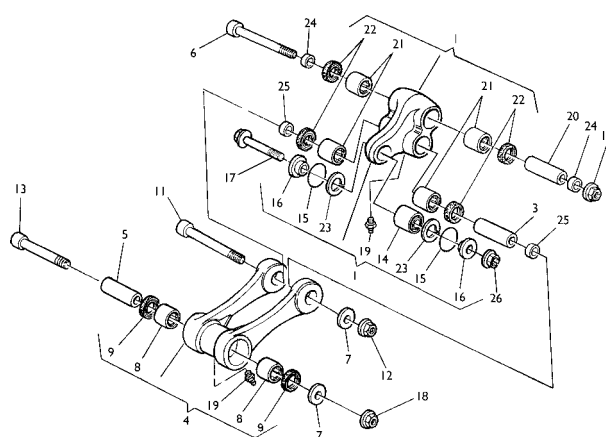


Pagina - Page - Page - Seite - Paja

76

Tavola - Drawing - Table - Bild - Tabla

23

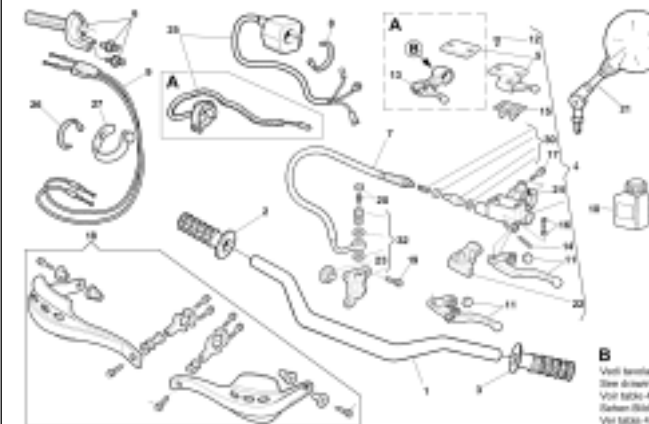


Pagina - Page - Page - Seite - Paja

78

Tavola - Drawing - Table - Bild - Tabla

24

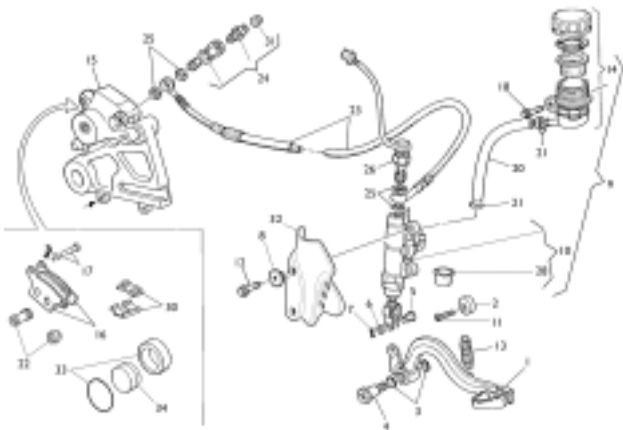


Pagina - Page - Page - Seite - Paja

80

Tavola - Drawing - Table - Bild - Tabla

25

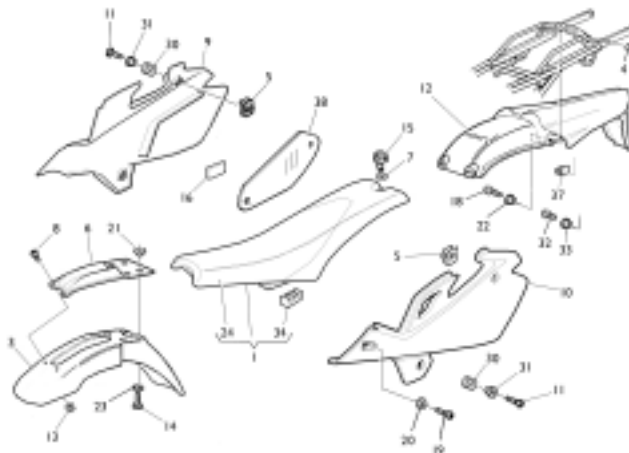


Pagina - Page - Page - Seite - Paja

84

Tavola - Drawing - Table - Bild - Tabla

26

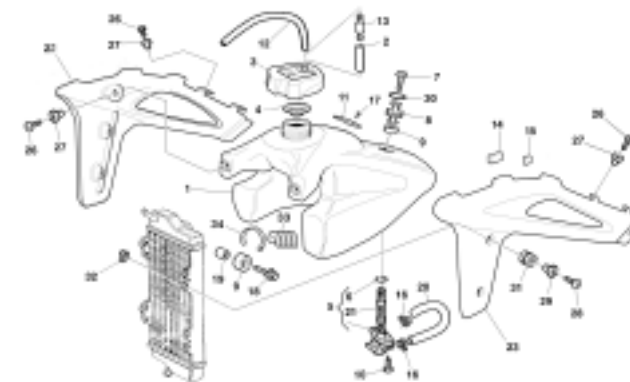


Pagina - Page - Page - Seite - Paja

86

Tavola - Drawing - Table - Bild - Tabla

27

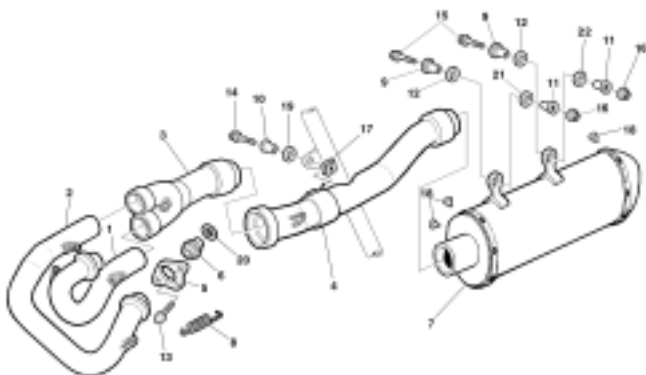


Pagina - Page - Page - Seite - Paja

88

Tavola - Drawing - Table - Bild - Tabla

28

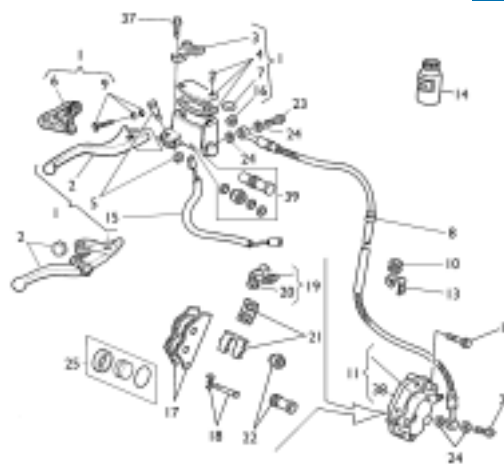


Pagina - Page - Page - Seite - Paja

92

Tavola - Drawing - Table - Bild - Tabla

29

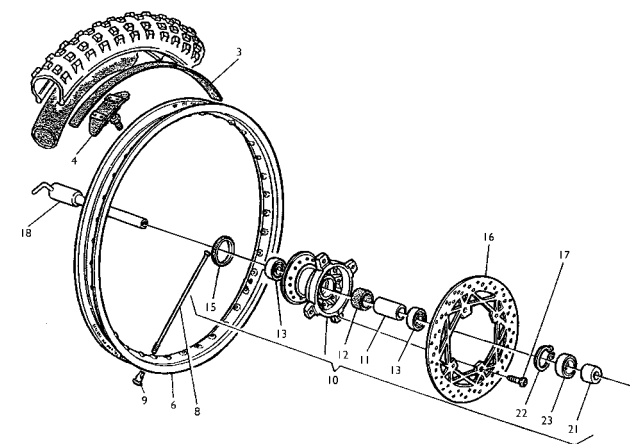


Pagina - Page - Page - Seite - Paja

94

Tavola - Drawing - Table - Bild - Tabla

30

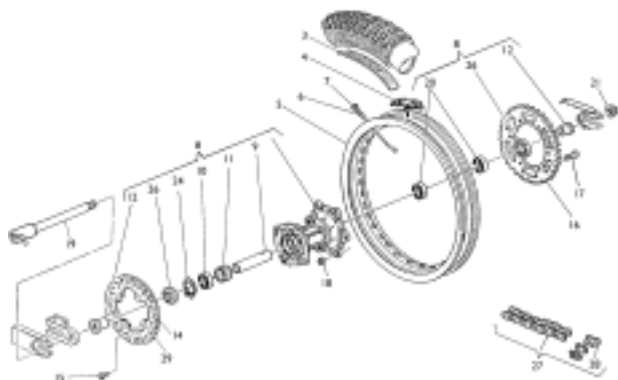


Pagina - Page - Page - Seite - Paja

96

Tavola - Drawing - Table - Bild - Tabla

31

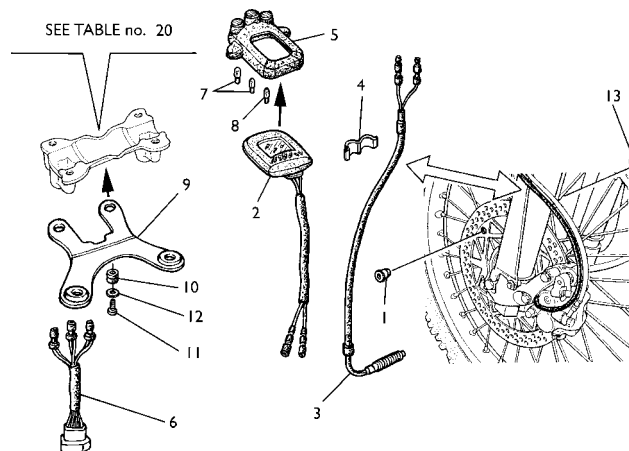


Pagina - Page - Page - Seite - Paja

98

Tavola - Drawing - Table - Bild - Tabla

32

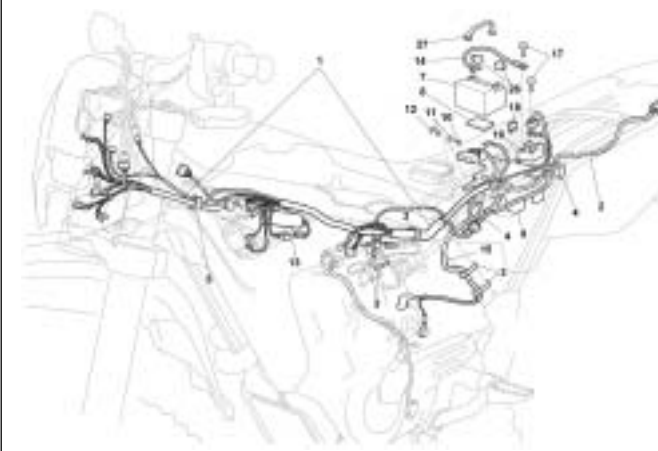


Pagina - Page - Page - Seite - Paja

100

Tavola - Drawing - Table - Bild - Tabla

33

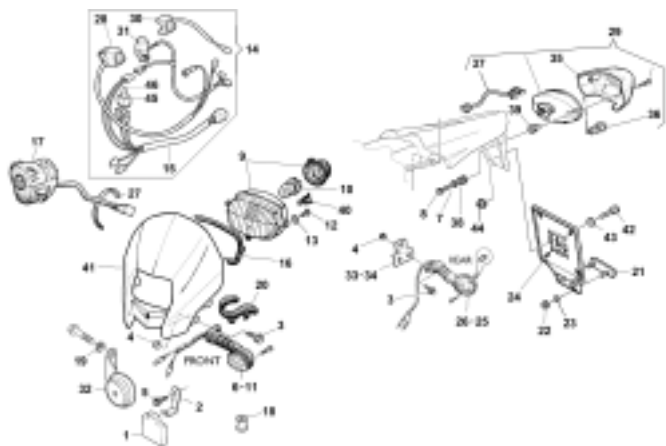


Pagina - Page - Page - Seite - Paja

102

Tavola - Drawing - Table - Bild - Tabla

34



Pagina - Page - Page - Seite - Paja

104

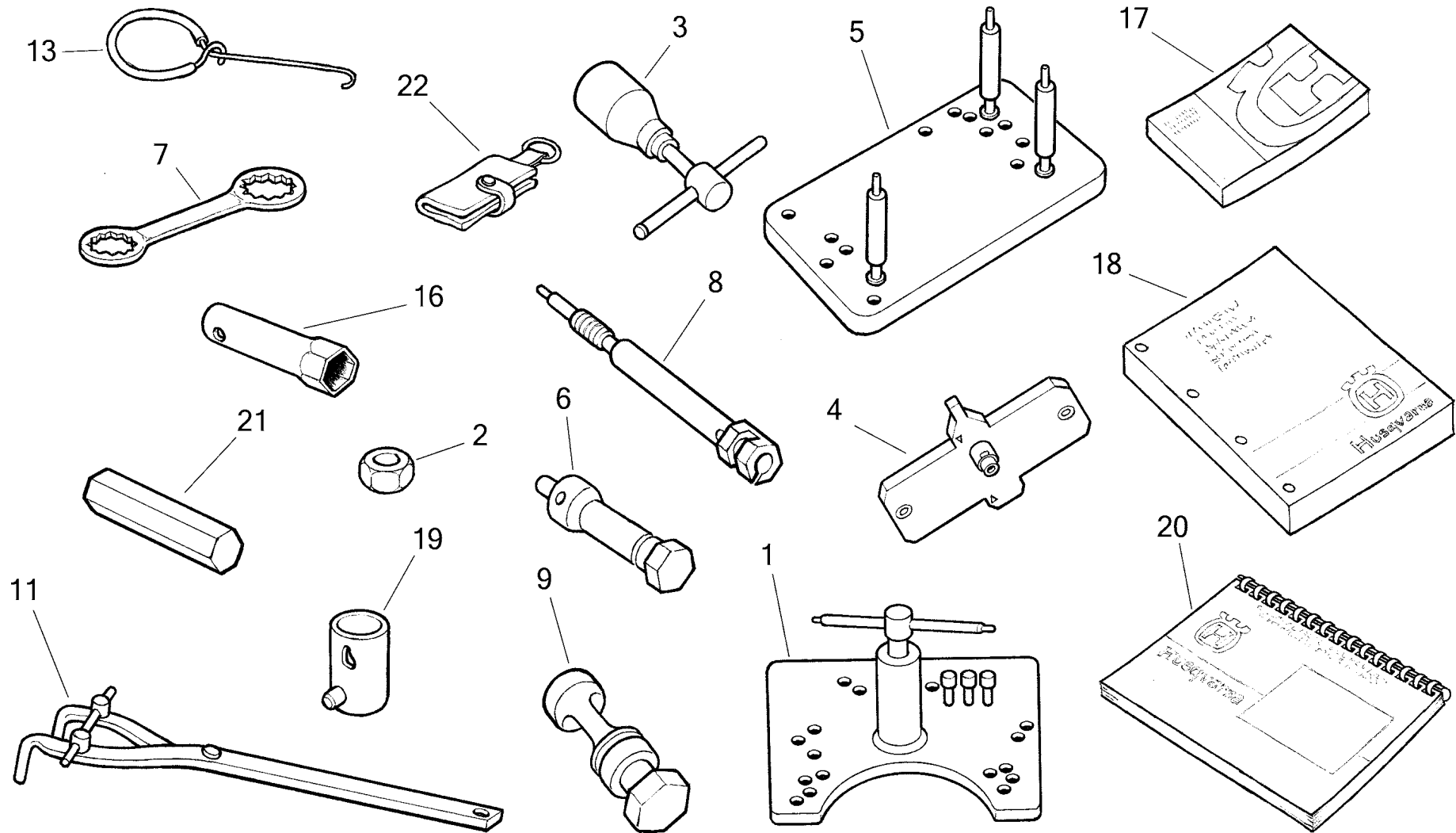
Tavola - Drawing - Table - Bild - Tabla

35



Pagina - Page - Page - Seite - Paja

108



Note Notes Notas	Pos. No. N. Index Pos.	N. Cod. Code No. Nr. Code Code Nr N. Cod.	Q.tà Q.ty Q.te M.ge C.ad	DENOMINAZIONE	NAME	DESIGNATION	BESHREIBUNG	DENOMINACION	Validità Validity Validité Gültig Validez
	1	1517 94702	1	Estrattore basamento	Crankcase puller	Extracteur carter	Kurbelgehäuse-Auszieher	Extractor cárter	
	2	8000 A1580		Protezione alb. motore	Crankshaft guard	Protection vilebrequin	Schutz für Kurbewelle	Protección por cigueñal	
	3	8000 A1559	1	Estrattore volano	Flywheel extractor	Extracteur pour volant	Auszieher für Schwungrad	Extractor volante	
	4	8000 A1512		Attrezzo contr. accensione	Ignition checking tool	Outil contrôle allumage	Kontrollwerkzeug für Zündung	Herramienta control encendido	
	5	8A00 90622	1	Supporto per montaggio	Support for assy	Support pour montage	Halterung für Montage	Soporte por el montaje	
	6	8000 A1576		Attrezzo mont. semiconi	Half cone assembling tool	Outil montage demi-cône	Werkzeug für montage der Half-Kebel	Herramienta montaje semi-conos	
D	7	8000 66802	1	Chiave poligonale	Poligonal wrench	Cléf polygonale	Sechskantschlüssel	Llave poligonal	
	8	8000 A1625		Attrezzo portacomparatore	Dial gauge holding tool	Outil support comparateur	Werkzeug Komparatorhalter	Herramienta porta comparador	
	9	8000 A1579		Attrezzo smont. semiconi	Half cone disassembling tool	Outil demontage demi-cône	Werkzeug für Ausbau der Half-Kebel	Herramienta desmontaje semi-conos	
	11	8000 79015	1	Chiave di fermo mozzo frizione	Clutch hub retaining wrench	Cléf d'arret moyeau embrayage	Halterungsschlüssel der Kupplungsnahe	Llave bloquear cubo fricción	
	13	1519 84701	1	Gancio per molle	Spring hook	Crochet pour ressort	Federhaken	Gancho para resorte	
D	16	8000 A4349	1	Chiave candela	Spark plug wrench	Cléf bougie	Zündkerzeschlüssel	Llave bujia	
D	17	8000 A3528	1	Libretto uso e manuten.	Owner's manual	Emploi d'entretien	Betriebsanleitung	Manual uso y manten.	
R	18	8000 A2925	1	Manuale di officina	Workshop manual	Mauel d'atelier	Werkstatthandbuch	Manual de oficina	
D	19	8000 96997	1	Chiave perno ruota anteriore	Front wheel axle wrench	Cléf pivot roue avant	Vorterrad bolzen schlüssel	Llave perno rueda delantera	
R	20	8000 A4486	1	Catalogo PARTI DI RICAMBIO	SPARE PARTS catalog	Catalogue PIECES DE RECHANGE	ERSATZTEILKATALOG	Catalogo PIEZAS DE REPUESTO	
D	21	8000 56920	1	Chiave esagonale per vite perno ruota anteriore	Front wheel axle screw Allen wrench	Clef à douille pour vis de pivot roue avant	Sechs Kantschlüssel für Vorderradbolzen schraube	Llave hexagonal por tornillo perno rueda delantera	
D	22	8000 97615	1	Porta chiavi	Key-ring	Porte-clefs	Schlüsselring	Llavero	





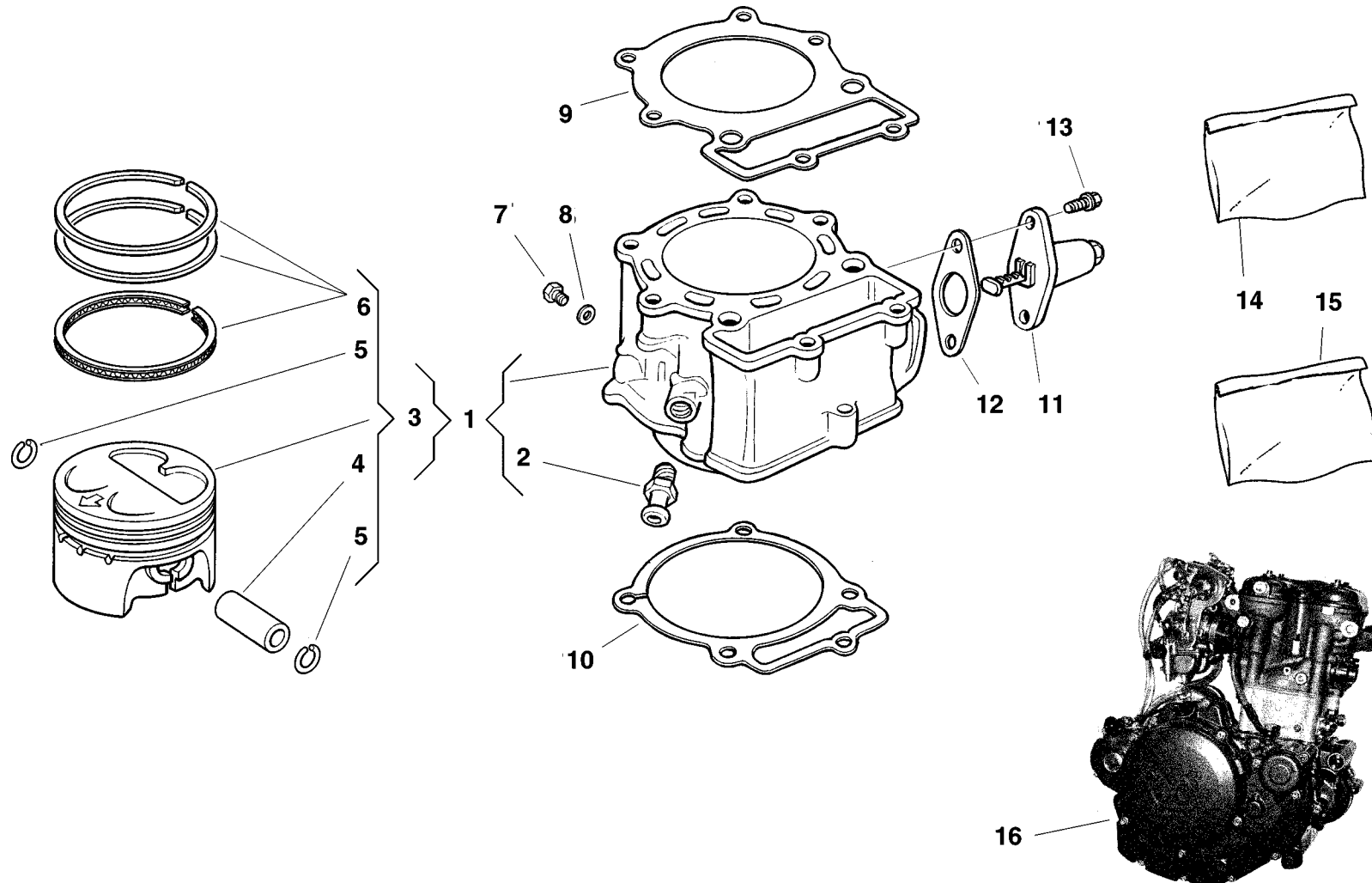
**TE 510
CENTENNIAL**

TAVOLA
DRAWING
TABLE
BILD
TABLA

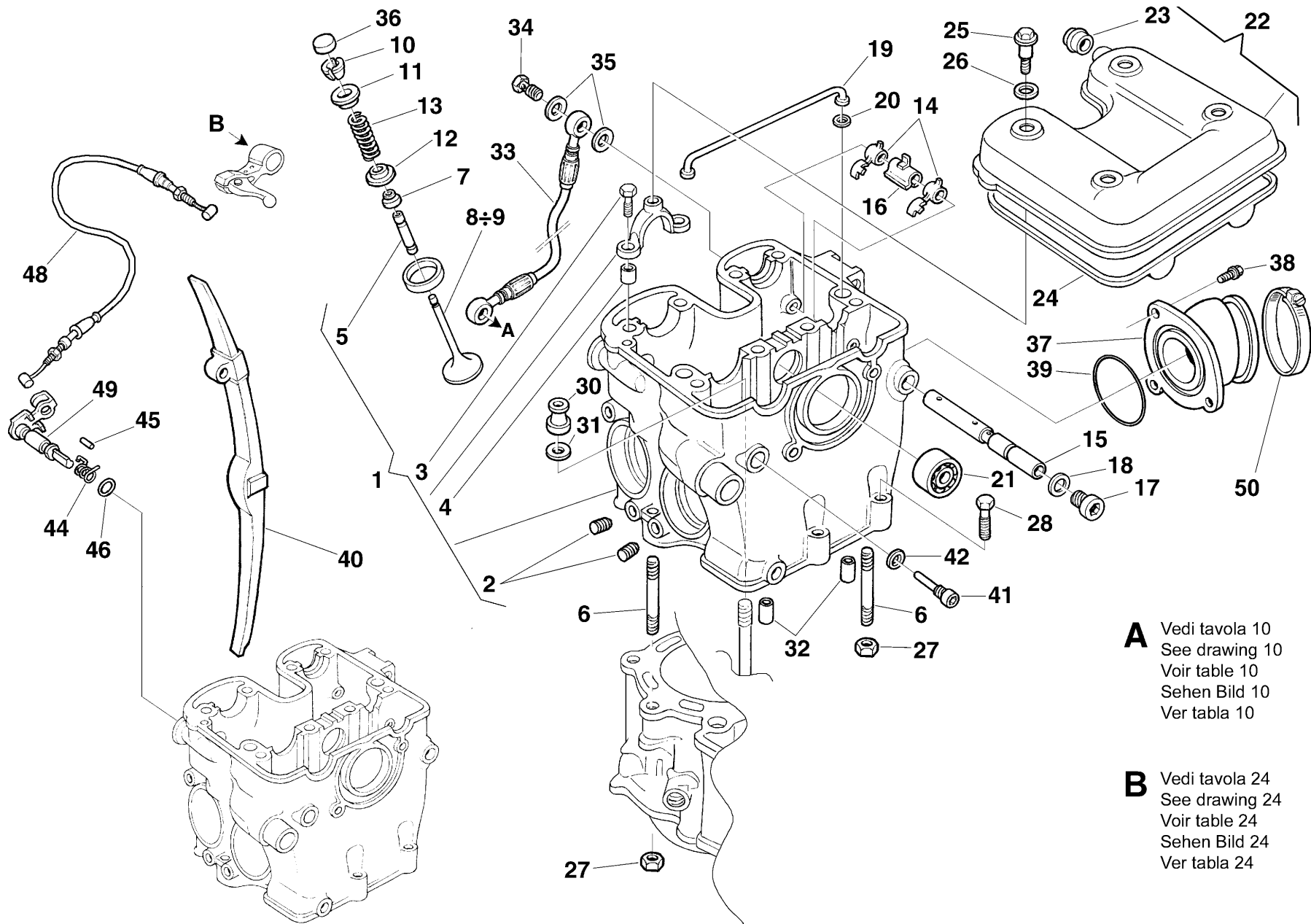
2

**KIT IN DOTAZIONE- EQUIPMENT KITS- KITS EN NECESSAIRE-
AUSRUDTUNGSTEILE KIT- KIT EN DOTACION**

Note Notes Notes Marke Notas	Pos. No. N. Index Pos.	N. Cod. Code No. Nr. Code Code Nr N. Cod.	Q.tà Qty Q.te M.ge C.ad	DENOMINAZIONE	NAME	DESIGNATION	BESHREIBUNG	DENOMINACION	Validità Validity Validité Gültig Validez
D	1	8000 A3618	1	Kit paramani (Pos. 18 TAVOLA 24)	Kit hand-guard (No. 18 DRAWING 24)	Kit garde-mains (N. 18 TABLE 24)	Händschutzgruppe (Index 18 BILD 24)	Kit (Pos. 18 TABLA 24)	
D	2	8000 A3780	1	Protezione carter destro (Pos. 60 TAVOLA 19)	R.H. crankcase guard (No. 60 DRAWING 19)	Protection couvercle carter D. (N. 60 TABLE 19)	R. Gehäusedeckel Schutz (Index 60 BILD 19)	Protección tapabancada der. (Pos. 60 TABLA 19)	
D	3	8000 A3758	1	Kit carburat. MIKUNI TMR 41 (Pos. 5 TAVOLA 13)	Carburetor kit (No. 5 DRAWING 13)	Kit carburateur (N. 5 TABLE 13)	Vergaser Kit (Index 5 BILD 13)	Kit carburador (Pos. 5 TABLA 13)	
D	6	80A0 A0865	1	Paramotore (Pos. 7 TAVOLA 19)	Engine guard (No. 7 DRAWING 19)	Garde moteur (N. 7 TABLE 19)	Motorschutz (Index 7 BILD 19)	Para motor (Pos. 7 TABLA 19)	
D	7	8000 A3776	1	Kit compl. poggiapiedi (Pos. 37 TAVOLA 19)	Compl. footrest Kit (No. 37 DRAWING 19)	Appui-pied complet (N. 37 TABLE 19)	kompl. Fussraster-Kit (Index 37 BILD 19)	Kit compl. apoyapiés (Pos. 37 TABLA 19)	
D	9	8000 A3748	1	Kit indicatori di direzione (Pos. 6,11,25,26,33,34 TAV.34)	Blinkers Kit (No 6,11,25,26,33,34 Dwg.34)	Kit clignotants (N. 6,11,25,26,33,34 Tab. 34)	Blinkers Kit (Ind. 6,11,25,26,33,34 Bild 34)	Kit intermitentes (P. 6,11,25,26,33,34 Tab.34)	



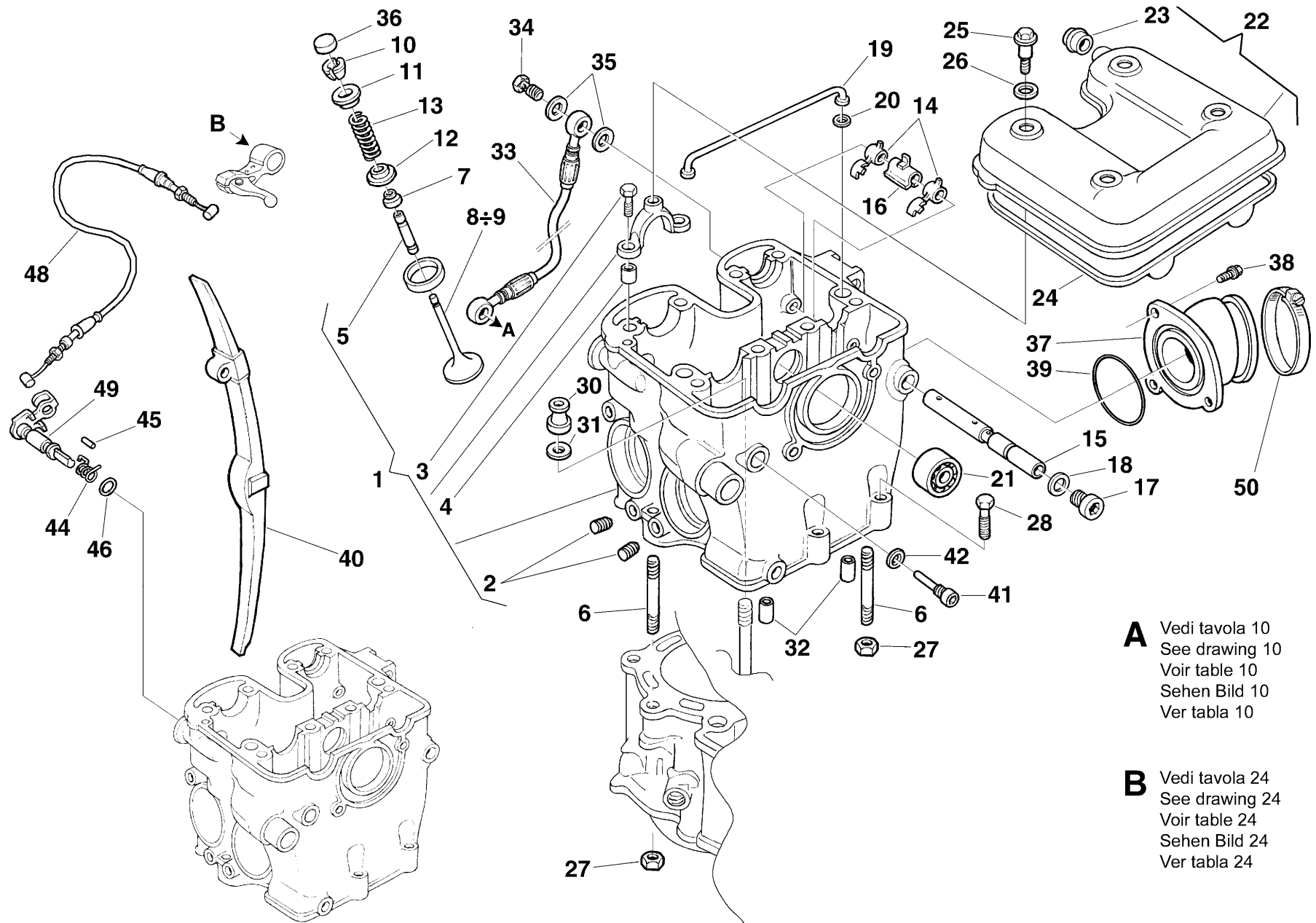
Note Notes Notes Marka Notas	Pos. No. N. Index Pos.	N. Cod. Code No. Nr. Code Code Nr N. Cod.	Q.tà Q.ty Q.te M.ge C.ad	DENOMINAZIONE	NAME	DESIGNATION	BESHREIBUNG	DENOMINACION	Validità Validity Validité Gültig Validez
	1	8000 A3491	1	Cilindro completo	Cylinder assy	Cylindre compl.	Zylinder kpl.	Cilindro compl.	
	2	8000 63885	1	Raccordo	Union	Raccord	Anschluss	Empalme	
	3	8000 A3492	1	Pistone completo (Ø 97 mm)	Piston assy. (Ø 97 mm)	Piston complet (Ø 97 mm)	Kolben, kpl. (Ø 97 mm)	Pistón completo (Ø 97 mm)	
	4	8000 A0008	1	Spinotto	Gudgeon	Axe	Bolzen	Perno	
	5	66N0 21257	2	Anello di fermo	Stop ring	Bague d'arrêt	Haltering	Anillo de retención	
	6	8000 A0009	1	Kit segmenti	Circlip kit	Kit segment	Kolbenring kit	Kit segmento	
	7	8000 96721	1	Vite scarico acqua	Coolant draining screw	Vis	Schraube	Tornillo	
	8	8A00 15960	1	Rosetta	Washer	Rondelle	Scheibe	Arandela	
A	9	8E00 99840	1	Guarnizione (1,0 mm)	Gasket (1,0 mm)	Garnitue (1,0 mm)	Dichtung (1,0 mm)	Junta (1,0 mm)	
	9	8B00 99840	1	Guarnizione (1,1 mm)	Gasket (1,1 mm)	Garnitue (1,1 mm)	Dichtung (1,1 mm)	Junta (1,1 mm)	
A	9	8H00 99840	1	Guarnizione (1,2 mm)	Gasket (1,2 mm)	Garnitue (1,2 mm)	Dichtung (1,2 mm)	Junta (1,2 mm)	
	10	8000 99841	1	Guarnizione	Gasket	Garnitue	Dichtung	Junta	
	11	8000 67744	1	Tenditore completo	Complete tensioner	Tendeur complet	Zylinderspanner	Tensor completo	
	12	1615 35801	1	Guarnizione	Gasket	Garnitue	Dichtung	Junta	
	13	8B00 96721	1	Vite	Screw	Vis	Schraube	Tornillo	
R	14	8000 A1315	1	Gruppo guarn. motore	Gasket set	Groupe garnitures	Dichtungssatz	Grupo juntas	
R	15	8000 99923	1	Gruppo anelli di tenuta motore	Engine seal ring set	Groupe bague moteur	Dichtungringgruppe Motor	Grupo anillos	
	16	8000 A4467	1	Assieme motore	Engine assy	Moteur complet	Motor kpl.	Motor compl.	



A Vedi tavola 10
See drawing 10
Voir table 10
Sehen Bild 10
Ver tabla 10

B Vedi tavola 24
See drawing 24
Voir table 24
Sehen Bild 24
Ver tabla 24

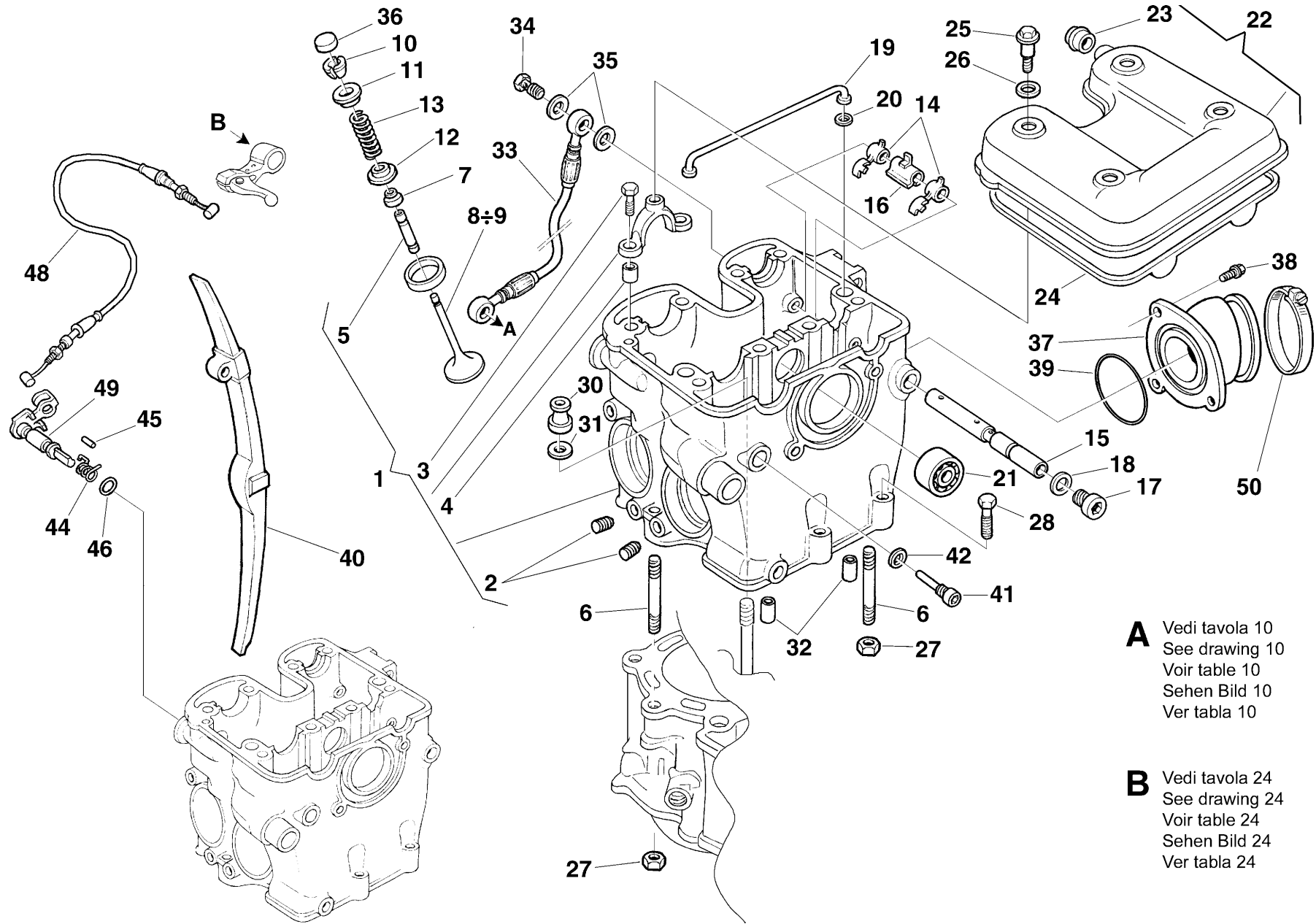
Note Notes Notas	Pos. No. N. Index Pos.	N. Cod. Code No. Nr. Code Code Nr N. Cod.	Q.tà Qty Q.te M.ge C.ad	DENOMINAZIONE	NAME	DESIGNATION	BESHREIBUNG	DENOMINACION	Validità Validity Validité Gültig Validez
	1	8000 99826	1	Testa completa	Cylinder head assy.	Culasse complete	Zylinderkopf Kpl.	Culata completa	
	2	8000 49792	4	Heli-coil	Heli-coil	Heli-coil	Heli-coil	Heli-coil	
	3	8A00 85071	8	Vite (M6X25 mm)	Screw (M6X25 mm)	Vis (M6X25 mm)	Schraube (M6X25 mm)	Tornillo (M6X25 mm)	
	4	1617 95501	8	Bussola	Bushing	Douille	Buchse	Manguito	
	5	8A00 A1041	4	Guidavalvola Ø10,525	Valve guide Ø10,525	Guide-soupape Ø10,525	Ventilführung Ø10,525	Guía-válvula Ø10,525	
	6	8000 74836	2	Prigioniero (M8X51 mm)	Stud bolt (M8X51 mm)	Prisonnier (M8X51 mm)	Stiftschraube (M8X51 mm)	Prisionero (M8X51 mm)	
	7	8000 98167	4	Anello di tenuta	Seal ring	Bague d'étanchéité	Dichtungsring	Anillo de retención	
	8	8000 A1942	2	Valvola aspirazione	Inlet valve	Soupape admission	Einlass-Ventil	Válvula aspiración	
	9	8000 A0342	2	Valvola scarico	Exhaust valve	Soupape d'échapp.	Auslass-Ventil	Válvula de escape	
	10	8000 92433	8	Semicono	Half cone	Demi-cône	Halb Kegel	Semi-cono	
	11	8000 91577	4	Scodellino	Cup	Cuvette	Teller	Cubeta	
	12	8000 91578	4	Piattello	Cup	Cuvette	Teller	Cubeta	
	13	8000 A0568	4	Molla	Spring	Ressort	Feder	Resorte	
	14	8000 91568	4	Bilanciere	Rocker-arm assy	Culbuteur	Kiphebel	Balancín	
	15	8000 99833	2	Perno	Pin	Pivot	Bolzen	Perno	
	16	8A00 91582	1	Distanziale a molla (L=25,8 mm) scarico	Spacer (L=25,8 mm) exhaust	Entretoise (L=25,8 mm) échappement	Distanzstück (L=25,8 mm) Auslass	Separador (L=25,8 mm) escape	
	16	8B00 91582	1	Distanziale a molla (L=27,8 mm) aspirazione	Spacer (L=27,8 mm) inlet	Entretoise (L=27,8 mm) admission	Distanzstück (L=27,8 mm) Einlass	Separador (L=27,8 mm) aspiracion	
	17	8000 99711	2	Tappo	Plug	Bouchon	Verschluss	Tapòn	
	18	8000 47763	2	Rosetta piana	Washer	Rondelle	Scheibe	Arandela	
	19	8000 99834	1	Tubetto olio	Oil pipe	Tuyau	Rohr	Tubo	
	20	8000 91584	2	Anello OR	O-Ring	Bague OR	O-Ring	Anillo OR	
	21	8000 34317	1	Cuscinetto (Ø12xØ28x8 mm)	Bearing (Ø12xØ28x8 mm)	Roulement (Ø12xØ28x8 mm)	Lager (Ø12xØ28x8 mm)	Cojinete (Ø12xØ28x8 mm)	
	22	8000 A3769	1	Coperchio testa	Cylinder head cover	Couvercle culasse	Zylinderkopf Deckel	Tapa Culata	
	23	8000 91586	1	Raccordo sfiato	Union	Raccord	Anschluss	Empalme	
	24	8000 99837	1	Guarnizione	Gasket	Garnitue	Dichtung	Junta	
	25	8000 91587	4	Vite	Screw	Vis	Schraube	Tornillo	
	26	8000 91588	4	Rosetta di tenuta	Sealing washer	Rondelle	Scheibe	Arandela	
	27	8000 54700	2	Dado	Nut	Ecrou	Mutter	Tuerca	
	28	8E00 69721	3	Vite (M6X30 mm)	Screw (M6X30 mm)	Vis (M6X30 mm)	Schraube (M6X30 mm)	Tornillo (M6X30 mm)	
	30	8000 91589	4	Dado	Nut	Ecrou	Mutter	Tuerca	
	31	8000 23374	4	Rosetta piana	Washer	Rondelle	Scheibe	Arandela	



A Vedi tavola 10
See drawing 10
Voir table 10
Sehen Bild 10
Ver tabla 10

B Vedi tavola 24
See drawing 24
Voir table 24
Sehen Bild 24
Ver tabla 24

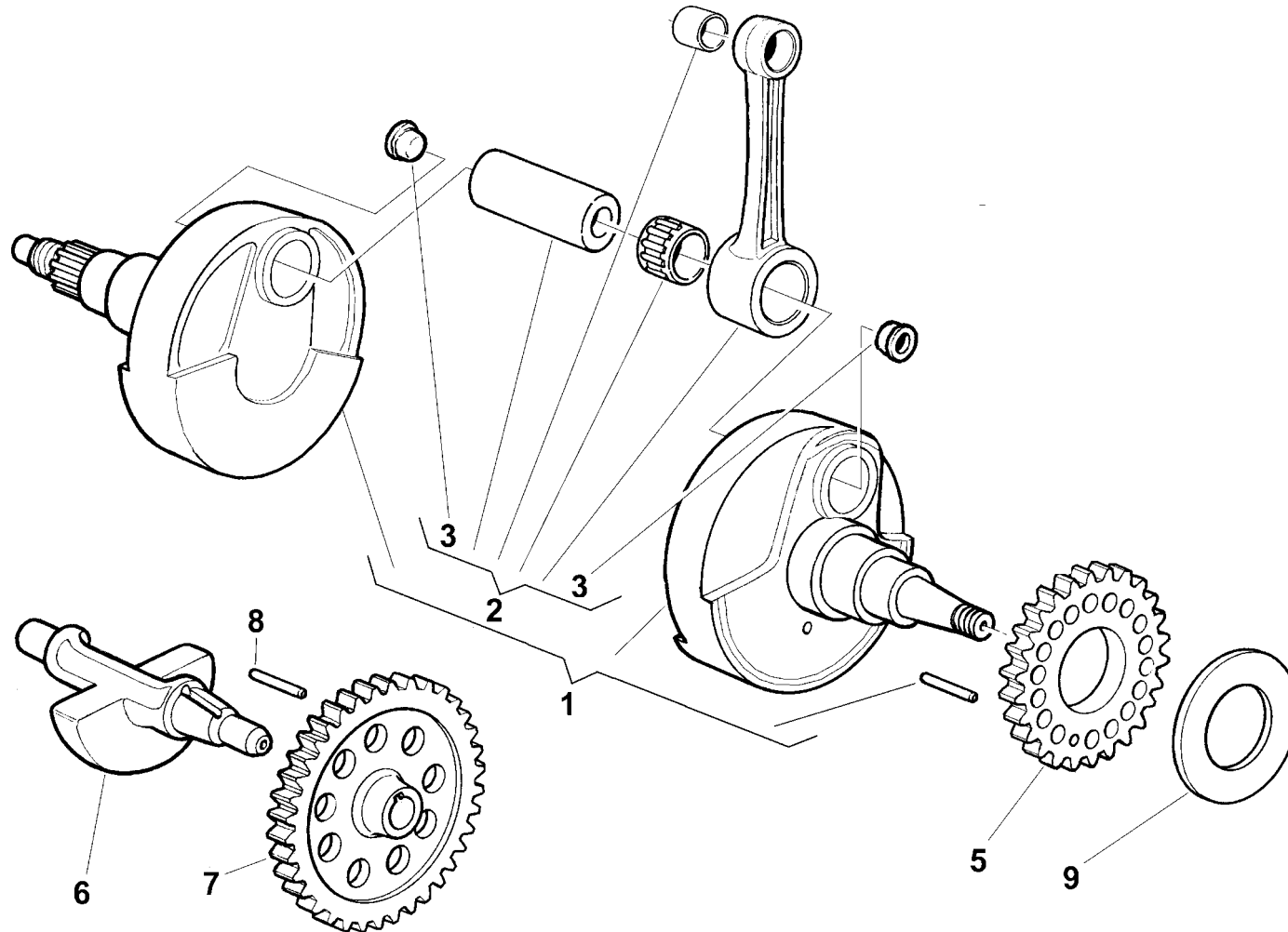
Note Notes Notas	Pos. No. Index Pos.	N. Cod. Code No. Nr. Code Code Nr N. Cod.	Q.tà Qty Q.te M.ge C.ad	DENOMINAZIONE	NAME	DESIGNATION	BESHREIBUNG	DENOMINACION	Validità Validity Validité Gültig Validez
	32	8000 47708	4	Bussola di riferimento	Bushing	Douille	Buchse	Manguito	
	33	8A00 A0232	1	Tube olio	Oil pipe	Tuyau	Rohr	Tube	
	34	8000 A0574	2	Vite	Screw	Vis	Schraube	Tornillo	
	35	8000 A0575	4	Rosetta di tenuta	Sealing washer	Rondelle	Scheibe	Arandela	
	36	8000 A2141	4	Pastiglia (1,60 mm)	Pad (1,60 mm)	Plaquette (1,60 mm)	Belag (1,60 mm)	Pastilla (1,60 mm)	
	36	8A00 A2141	4	Pastiglia (1,65 mm)	Pad (1,65 mm)	Plaquette (1,65 mm)	Belag (1,65 mm)	Pastilla (1,65 mm)	
	36	8B00 A2141	4	Pastiglia (1,70 mm)	Pad (1,70 mm)	Plaquette (1,70 mm)	Belag (1,70 mm)	Pastilla (1,70 mm)	
	36	8C00 A2141	4	Pastiglia (1,75 mm)	Pad (1,75 mm)	Plaquette (1,75 mm)	Belag (1,75 mm)	Pastilla (1,75 mm)	
	36	8D00 A2141	4	Pastiglia (1,80 mm)	Pad (1,80 mm)	Plaquette (1,80 mm)	Belag (1,80 mm)	Pastilla (1,80 mm)	
	36	8E00 A2141	4	Pastiglia (1,85 mm)	Pad (1,85 mm)	Plaquette (1,85 mm)	Belag (1,85 mm)	Pastilla (1,85 mm)	
	36	8F00 A2141	4	Pastiglia (1,90 mm)	Pad (1,90 mm)	Plaquette (1,90 mm)	Belag (1,90 mm)	Pastilla (1,90 mm)	
	36	8G00 A2141	4	Pastiglia (1,95 mm)	Pad (1,95 mm)	Plaquette (1,95 mm)	Belag (1,95 mm)	Pastilla (1,95 mm)	
	36	8H00 A2141	4	Pastiglia (2,00 mm)	Pad (2,00 mm)	Plaquette (2,00 mm)	Belag (2,00 mm)	Pastilla (2,00 mm)	
	36	8J00 A2141	4	Pastiglia (2,05 mm)	Pad (2,05 mm)	Plaquette (2,05 mm)	Belag (2,05 mm)	Pastilla (2,05 mm)	
	36	8K00 A2141	4	Pastiglia (2,10 mm)	Pad (2,10 mm)	Plaquette (2,10 mm)	Belag (2,10 mm)	Pastilla (2,10 mm)	
	36	8L00 A2141	4	Pastiglia (2,15 mm)	Pad (2,15 mm)	Plaquette (2,15 mm)	Belag (2,15 mm)	Pastilla (2,15 mm)	
	36	8M00 A2141	4	Pastiglia (2,20 mm)	Pad (2,20 mm)	Plaquette (2,20 mm)	Belag (2,20 mm)	Pastilla (2,20 mm)	
	36	8N00 A2141	4	Pastiglia (2,25 mm)	Pad (2,25 mm)	Plaquette (2,25 mm)	Belag (2,25 mm)	Pastilla (2,25 mm)	
	36	8P00 A2141	4	Pastiglia (2,30 mm)	Pad (2,30 mm)	Plaquette (2,30 mm)	Belag (2,30 mm)	Pastilla (2,30 mm)	
	36	8R00 A2141	4	Pastiglia (2,35 mm)	Pad (2,35 mm)	Plaquette (2,35 mm)	Belag (2,35 mm)	Pastilla (2,35 mm)	
	36	8S00 A2141	4	Pastiglia (2,40 mm)	Pad (2,40 mm)	Plaquette (2,40 mm)	Belag (2,40 mm)	Pastilla (2,40 mm)	
	36	8T00 A2141	4	Pastiglia (2,45 mm)	Pad (2,45 mm)	Plaquette (2,45 mm)	Belag (2,45 mm)	Pastilla (2,45 mm)	
	36	8U00 A2141	4	Pastiglia (2,50 mm)	Pad (2,50 mm)	Plaquette (2,50 mm)	Belag (2,50 mm)	Pastilla (2,50 mm)	
	36	8V00 A2141	4	Pastiglia (2,55 mm)	Pad (2,55 mm)	Plaquette (2,55 mm)	Belag (2,55 mm)	Pastilla (2,55 mm)	
	36	8W00 A2141	4	Pastiglia (2,60 mm)	Pad (2,60 mm)	Plaquette (2,60 mm)	Belag (2,60 mm)	Pastilla (2,60 mm)	
	37	8000 A0031	1	Raccordo	Union	Raccord	Anschluss	Empalme	
	38	8000 62728	3	Vite (M6x20 mm)	Screw (M6x20 mm)	Vis (M6x20 mm)	Schraube (M6x20 mm)	Tornillo (M6x20 mm)	
	39	8000 19965	1	Anello OR	O-Ring	Bague OR	O-Ring	Anillo OR	
	40	8000 91553	1	Pattino catena	Chain slider	Glissière de chaîne	Gleitbahn	Platode cadena	
	41	8000 92838	1	Vite	Screw	Vis	Schraube	Tornillo	
	42	8000 45194	1	Rosetta di tenuta	Sealing washer	Rondelle	Scheibe	Arandela	
	44	8000 99687	1	Molla alzavalvole	Spring	Ressort	Feder	Resorte	
	45	8000 44298	1	Rullino	Roller	Aiguille	Rolle	Rodillo	

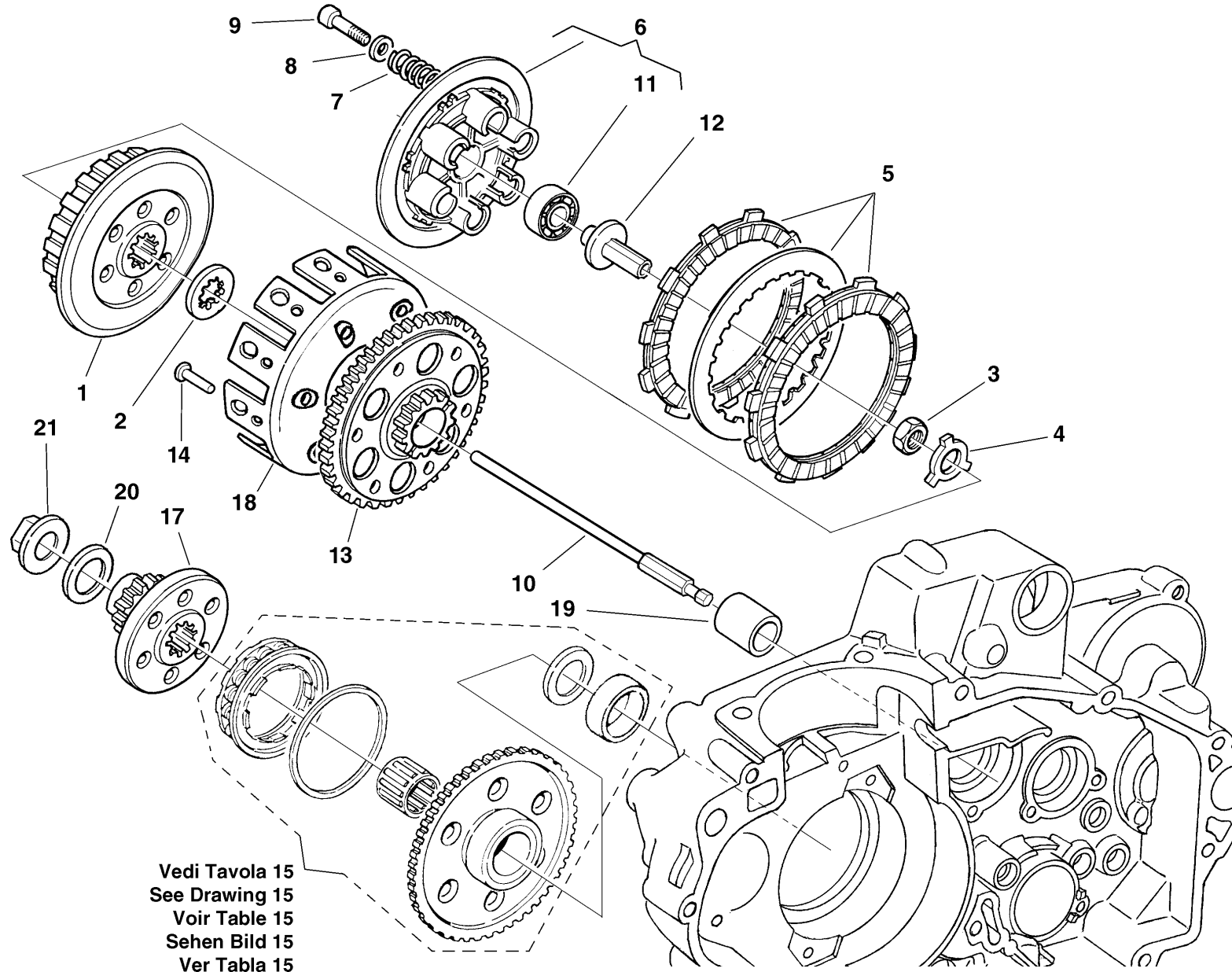


A Vedi tavola 10
See drawing 10
Voir table 10
Sehen Bild 10
Ver tabla 10

B Vedi tavola 24
See drawing 24
Voir table 24
Sehen Bild 24
Ver tabla 24

Note Notes Markes Notas	Pos. No. N. Index Pos.	N. Cod. Code No. Nr. Code Code Nr N. Cod.	Q.tà Qty Q.te M.ge C.ad	DENOMINAZIONE	NAME	DESIGNATION	BESHREIBUNG	DENOMINACION	Validità Validity Validité Gültig Validez
	46	8000 23107	1	Anello OR	O-Ring	Bague OR	O-Ring	Anillo OR	
M	48	8000 A0303	1	Trasmissione alzavalvole	Wire	Fil	Kabel	Transmision	
W	48	8A00 A0303	1	Trasmissione alzavalvole	Wire	Fil	Kabel	Transmision	
	49	8000 99684	1	Assieme alzavalvole	Valve lifter assy.	Ensemble transmission	Decompressionvorrichtung-	Grupo transmisiòn	
						dispositif de décompression	kabel Kpl.	dispositivo decompression	
	50	8000 A3774	1	Fascetta	Clamp	Collier	Schelle	Abrazadera	
M				Abbinare al part. 8A00 99666 pos. 4 Tavola 24	Unitedly to part 8A00 99666 no. 4 drawing 24	Ensemble à part. 8A00 99666 N. 4 table 24	Paaren mit Teile 8A00 99666 ind. 4 Bild 24	Acoplàr al part. 8A00 99666 pos. 4 tabla 24	
W				Abbinare al part. 8A00 A2836 pos. 4 Tavola 24	Unitedly to part 8A00 A2836 no. 4 drawing 24	Ensemble à part. 8A00 A2836 N. 4 table 24	Paaren mit Teile 8A00 A2836 ind. 4 Bild 24	Acoplàr al part. 8A00 A2836 pos. 4 tabla 24	





Vedi Tavola 15
See Drawing 15
Voir Table 15
Sehen Bild 15
Ver Tabla 15



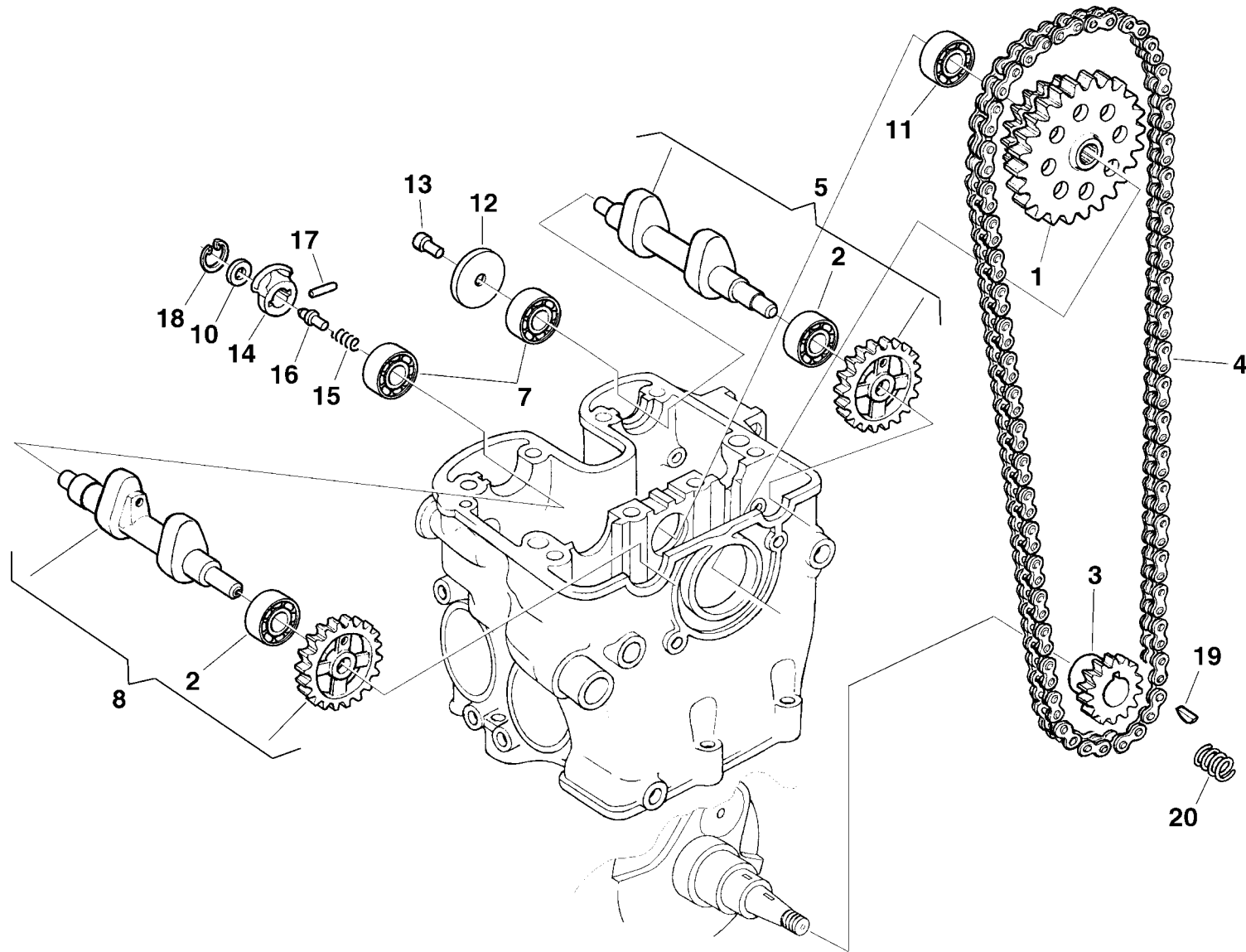
TE 510
CENTENNIAL

TAVOLA
DRAWING
TABLE
BILD
TABLA

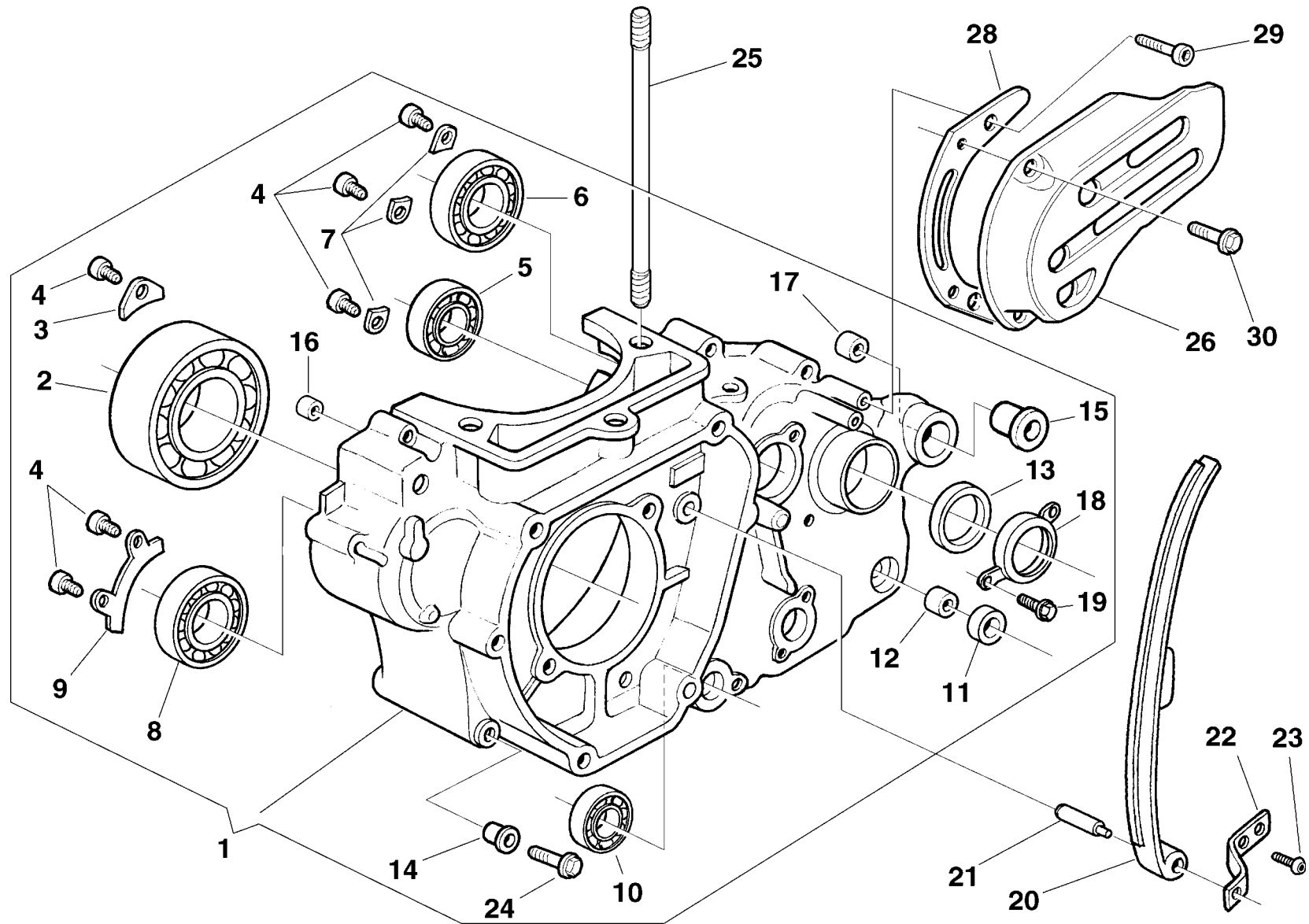
6

TRASMISSIONE PRIMARIA, FRIZIONE - PRIMARY DRIVE, CLUTCH
TRANSMISSION PRIMAIRE, EMBRAYAGE
PRIMÄRÜBERSETZUNG, KUPPLUNG - TRANSMISION PRIMARIA, EMBRAGUE

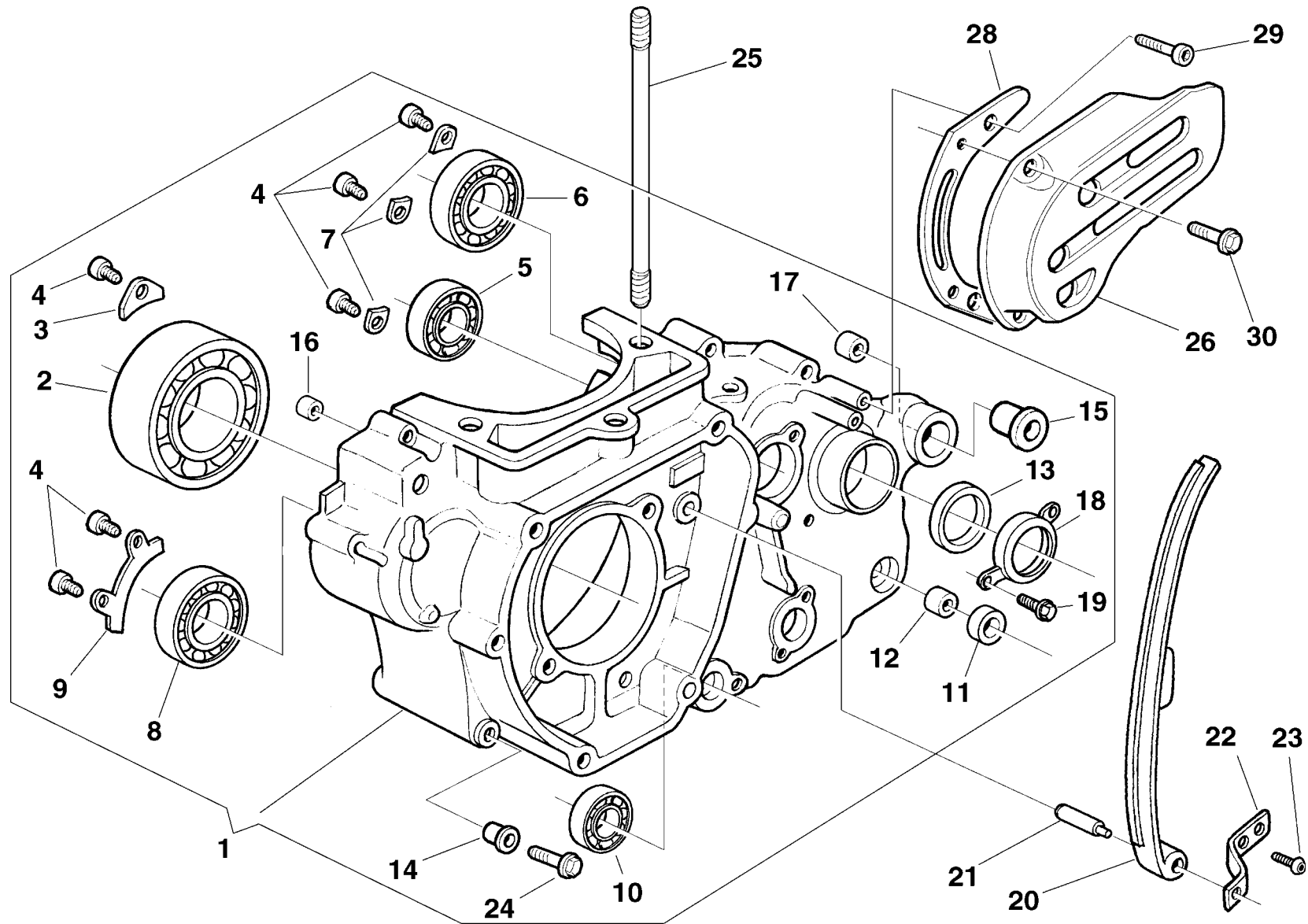
Note Notes Notas	Pos. No. Index Pos.	N. Cod. Code No. Nr. Code Code Nr N. Cod.	Q.tà Qty Q.te M.ge C.ad	DENOMINAZIONE	NAME	DESIGNATION	BESHREIBUNG	DENOMINACION	Validità Validity Validité Gültig Validez
	1	8000 A3801	1	Mozzo frizione	Hub	Moyeau	Radnabe	Cubo	
	2	8000 38350	1	Rosetta	Washer	Rondelle	Scheibe	Arandela	
	3	8000 36856	1	Dado	Nut	Ecrou	Mutter	Tuerca	
	4	8000 36857	1	Rosetta	Washer	Rondelle	Scheibe	Arandela	
	5	8A00 A0611	1	Ass. gruppo dischi frizione	Clutch group assy	Groupe embrayage compl.	Kupplungsgruppe Kpl	Grupo embrague compl.	
	6	8000 81508	1	Piastra spingidischi	Plate	Plaque	Platte	Placa	
	7	8000 A0730	6	Molla frizione	Clutch spring	Ressort embrayage	Kupplungsfeder	Resorte embrague	
	8	8000 81519	6	Scodellino	Cup	Cuvette	Teller	Cubeta	
	9	60N1 02510	6	Vite	Screw	Vis	Schraube	Tornillo	
	10	8000 99953	1	Astina disinnesto	Control rod	Coulisseau	Steuerstange	Varilla	
	11	8000 34317	1	Cuscinetto (ø12xØ28x8 mm)	Bearing (ø12xØ28x8 mm)	Roulement (ø12xØ28x8 mm)	Lager (ø12xØ28x8 mm)	Cojinete (ø12xØ28x8 mm)	
	12	8B00 A3509	1	Perno com. frizione	Pin	Pivot	Bolzen	Perno	
	13	8000 A3502	1	Ingranaggio condotto (Z=64)	Gear (Z=64)	Engranage (Z=64)	Zahnrad (Z=64)	Engranaje (Z=64)	
	14	8000 48236	8	Ribattino	Rivet	Rivet	Niet	Remache	
	17	8000 A3499	1	Ingranaggio conduttore (Z=21)	Gear (Z=21)	Engranage (Z=21)	Zahnrad (Z=21)	Engranaje (Z=21)	
	18	8000 A3800	1	Campana frizione	Clutch housing	Cage embrayage	Kupplungskorb	Campana embrague	
	19	1615 38801	1	Bussola	Bushing	Douille	Buchse	Manguito	
	20	8E00 30053	1	Rosetta	Washer	Rondelle	Scheibe	Arandela	
	21	8000 99933	1	Dado	Nut	Ecrou	Mutter	Tuerca	

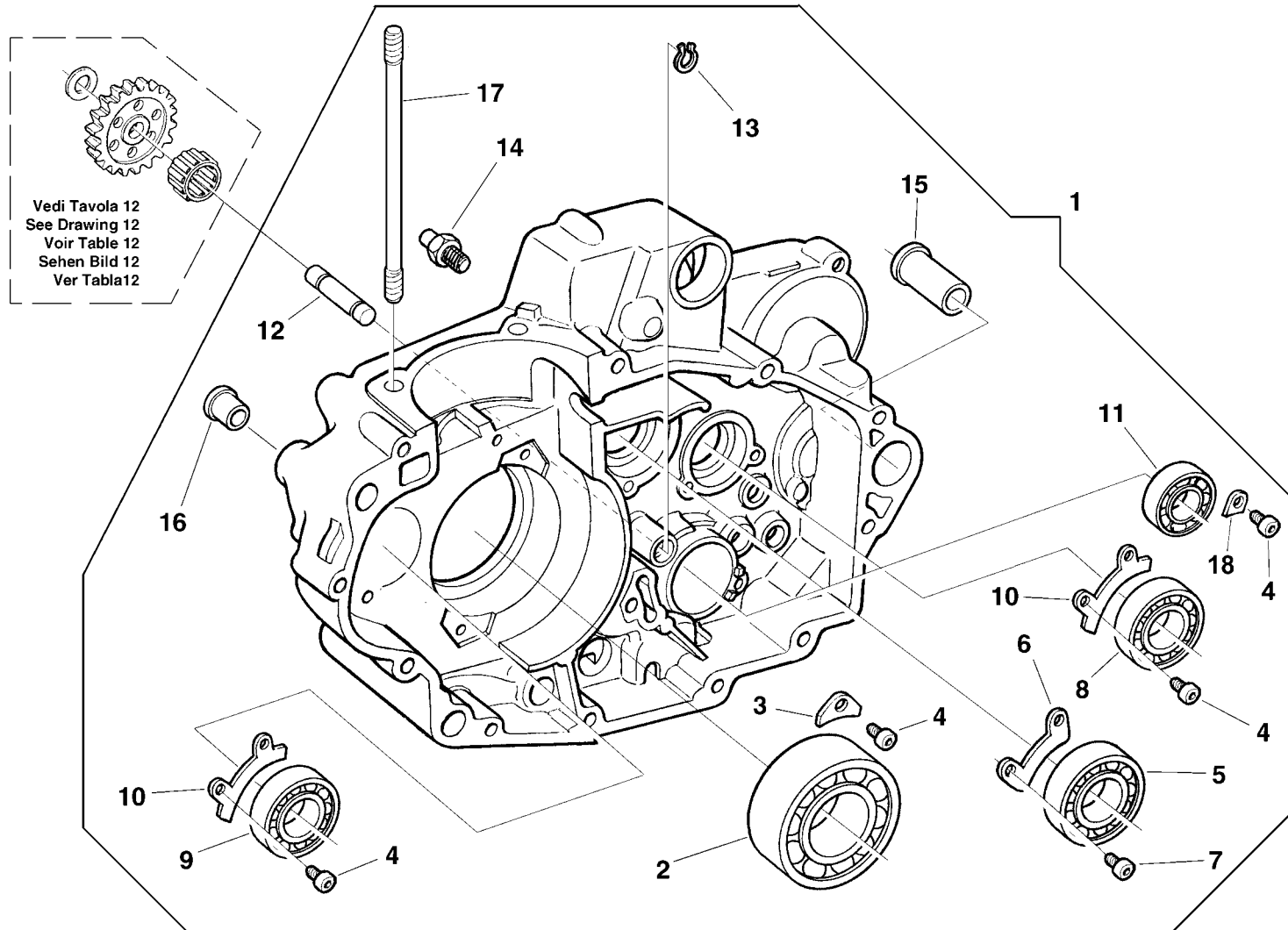


Note Notes Notas	Pos. No. Index Pos.	N. Cod. Code No. Nr. Code Code Nr N. Cod.	Q.tà Qty Q.te M.ge C.ad	DENOMINAZIONE	NAME	DESIGNATION	BESHREIBUNG	DENOMINACION	Validità Validity Validité Gültig Validez
	1	8000 99876	1	Ingranaggio rinvio (Z=36/31)	Gear (Z=36/31)	Engranaage (Z=36/31)	Zahnrad (Z=36/31)	Engranaje (Z=36/31)	
	2	8000 34317	2	Cuscinetto (ø12xØ28x8 mm)	Bearing (ø12xØ28x8 mm)	Roulement (ø12xØ28x8 mm)	Lager (ø12xØ28x8 mm)	Cojinete (ø12xØ28x8 mm)	
	3	8C00 63811	1	Ingran. distribuzione (Z=17)	Gear (Z=17)	Engranaage (Z=17)	Zahnrad (Z=17)	Engranaje (Z=17)	
	4	8B00 35794	1	Catena distribuz. (96 maglie)	Chain (96 link)	Chaîne (96 maillon)	Kette (96 Schake)	Cadena (96 malla)	
	5	8000 99877	1	Albero a camme ASPIRAZIONE	Camshaft INTAKE	Arbre distribution ADMISSION	Nockenwelle ANSAUGEN	Eje distribución ASPIRACIÓN	
	7	8000 34317	2	Cuscinetto (ø12xØ28x8 mm)	Bearing (ø12xØ28x8 mm)	Roulement (ø12xØ28x8 mm)	Lager (ø12xØ28x8 mm)	Cojinete (ø12xØ28x8 mm)	
	8	8000 99880	1	Albero a camme SCARICO	Camshaft EXHAUST	Arbre distr. ECHAPPEMENT	Nockenwelle AUSPUFF	Eje distribución DESCARGA	
	10	8000 99702	1	Rosetta di rasamento	Washer	Rondelle	Scheibe	Arandela	
	11	8000 34317	1	Cuscinetto (ø12xØ28x8 mm)	Bearing (ø12xØ28x8 mm)	Roulement (ø12xØ28x8 mm)	Lager (ø12xØ28x8 mm)	Cojinete (ø12xØ28x8 mm)	
	12	8000 99703	1	Disco centrifugo	Disc	Disque	Scheibe	Disco	
	13	8000 62725	1	Vite (M6x10 mm)	Screw (M6x10 mm)	Vis (M6x10 mm)	Schraube (M6x10 mm)	Tornillo (M6x10 mm)	
	14	8000 A2242	1	Alzavalvola	Valve lifter	Levée de soupape	Ventilauflheber	Alzavalvula	
	15	8000 99699	1	Molla	Spring	Ressort	Feder	Resorte	
	16	8000 99700	1	Perno	Pin	Pivot	Bolzen	Perno	
	17	8000 99701	1	Rullino	Roller	Aiguille	Rolle	Rodillo	
	18	66N0 21205	1	Anello di fermo	Stop ring	Bague d'arrêt	Haltering	Anillo de retención	
	19	1615 09801	1	Chiavetta	Woodruff key	Clé woodruff	Federkeil	Lengüeta	
	20	8000 61275	1	Molla	Spring	Ressort	Feder	Resorte	

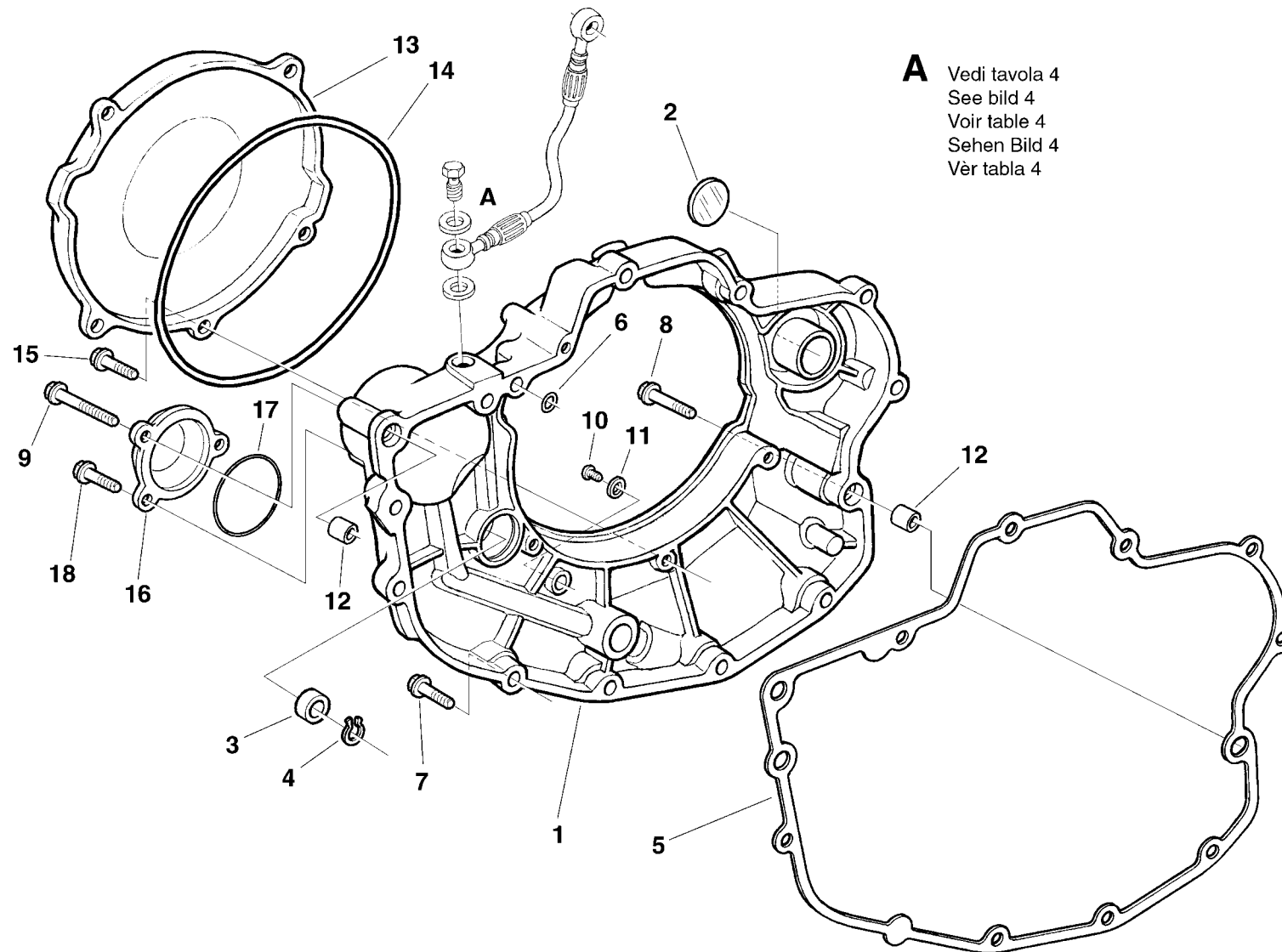


Note Notes Notes Marka Notas	Pos. No. N. Index Pos.	N. Cod. Code No. Nr. Code Code Nr N. Cod.	Q.tà Qty Q.te M.ge C.ad	DENOMINAZIONE	NAME	DESIGNATION	BESHREIBUNG	DENOMINACION	Validità Validity Validité Gültig Validez
	1	8000 99843	1	Carter motore accoppiati	Crankcase assy	Carter compl.	Kurbelgehäuse kpl.	Carter motor completi	
	2	8000 99846	1	Cuscinetto (ø30xø72x19 mm) ALBERO MOTORE	Bearing (ø30xø72x19 mm) CRANKSHAFT	Roulement (ø30xø72x19 mm) VILEBREQUIN	Lager (ø30xø72x19 mm) KURBEWELLE	Cojinete (ø30xø72x19 mm) CIGÜEÑAL	
	3	8000 97941	2	Piastrina	Plate	Plaquette	Plättchen	Placa	
	4	8A00 55241	7	Vite (M6X14 mm)	Screw (M6X14 mm)	Vis (M6X14 mm)	Schraube (M6X14 mm)	Tornillo (M6X14 mm)	
	5	8000 99847	1	Cuscinetto (ø17xø40x12 mm) ALBERO PRIMARIO	Bearing (ø17xø40x12 mm) MAIN SHAFT	Roulement (ø17xø40x12 mm) ARBRE PRIMAIRE	Lager (ø17xø40x12 mm) HAUPTWELLE	Cojinete (ø17xø40x12 mm) EJE PRIMARIO	
	6	8000 43567	1	Cuscinetto (ø25xø52x15 mm) ALBERO SECONDARIO	Bearing (ø25xø52x15 mm) LAYSHAFT	Roulement (ø25xø52x15 mm) ARBRE SECONDAIRE	Lager (ø25xø52x15 mm) VORGELEGEWELLE	Cojinete (ø25xø52x15 mm) EJE SECUNDARIO	
	7	8000 51746	3	Piastrina	Plate	Plaquette	Plättchen	Placa	
	8	8A00 19768	1	Cuscinetto (ø15xø42x13 mm) CONTRALBERO	Bearing (ø15xø42x13 mm) COUNTERSHAFT	Roulement (ø15xø42x13 mm) ARBRE DE BALAN.	Lager (ø15xø42x13 mm) WORGELEGEWELLE	Cojinete (ø15xø42x13 mm) CONTRA-EJE	
	9	8000 91602	1	Piastrina	Plate	Plaquette	Plättchen	Placa	
	10	8000 65884	1	Cuscinetto (ø25xø37x7 mm) ALBERO COM. FORCELLE CAMBIO	Bearing (ø25xø37x7 mm) GEARBOX GEAR SHAFT	Roulement (ø25xø37x7 mm) ARBRE COMM. FOURCHES	Lager (ø25xø37x7 mm) ANTRIEBSWELLE SCHALTGABEL	Cojinete (ø25xø37x7 mm) EJE MANDO HORQUILLA CAMBIO	
	11	8000 34451	1	Anello di tenuta (ø12xø19x5 mm)	Seal ring (ø12xø19x5 mm)	Bague d'étanchéité (ø12xø19x5 mm)	Dichtungsring (ø12xø19x5 mm)	Anillo de retención (ø12xø19x5 mm)	
	12	8A00 65847	1	Bussola	Bushing	Douille	Buchse	Manguito	
	13	8000 59977	1	Anello di tenuta (ø32xø40x5 mm)	Seal ring (ø32xø40x5 mm)	Bague d'étanchéité (ø32xø40x5 mm)	Dichtungsring (ø32xø40x5 mm)	Anillo de retención (ø32xø40x5 mm)	
	14	1610 77703	2	Bussola	Bushing	Douille	Buchse	Manguito	
	15	8000 73500	1	Bussola	Bushing	Douille	Buchse	Manguito	
	16	1610 77601	1	Bussola	Bushing	Douille	Buchse	Manguito	
	17	1614 59002	1	Bussola	Bushing	Douille	Buchse	Manguito	
	18	8000 99850	1	Piastrina	Plate	Plaquette	Plättchen	Placa	
	19	8000 66525	2	Vite	Screw	Vis	Schraube	Tornillo	
	20	8000 A3504	1	Pattino catena	Chain slider	Glissière de chaine	Gleitbahn	Platode cadena	
	21	8000 99704	1	Perno	Pin	Pivot	Bolzen	Perno	
	22	8000 99705	1	Piastrina	Plate	Plaquette	Plättchen	Placa	
	23	8000 66774	2	Vite	Screw	Vis	Schraube	Tornillo	
	24	8H00 96721	12	Vite (M6X45 mm)	Screw (M6X45 mm)	Vis (M6X45 mm)	Schraube (M6X45 mm)	Tornillo (M6X45 mm)	
	25	8D00 81650	2	Prigioniero (M10x193 mm)	Stud bolt (M10x193 mm)	Prisonnier (M10x193 mm)	Stiftschraube (M10x193 mm)	Prisionero (M10x193 mm)	



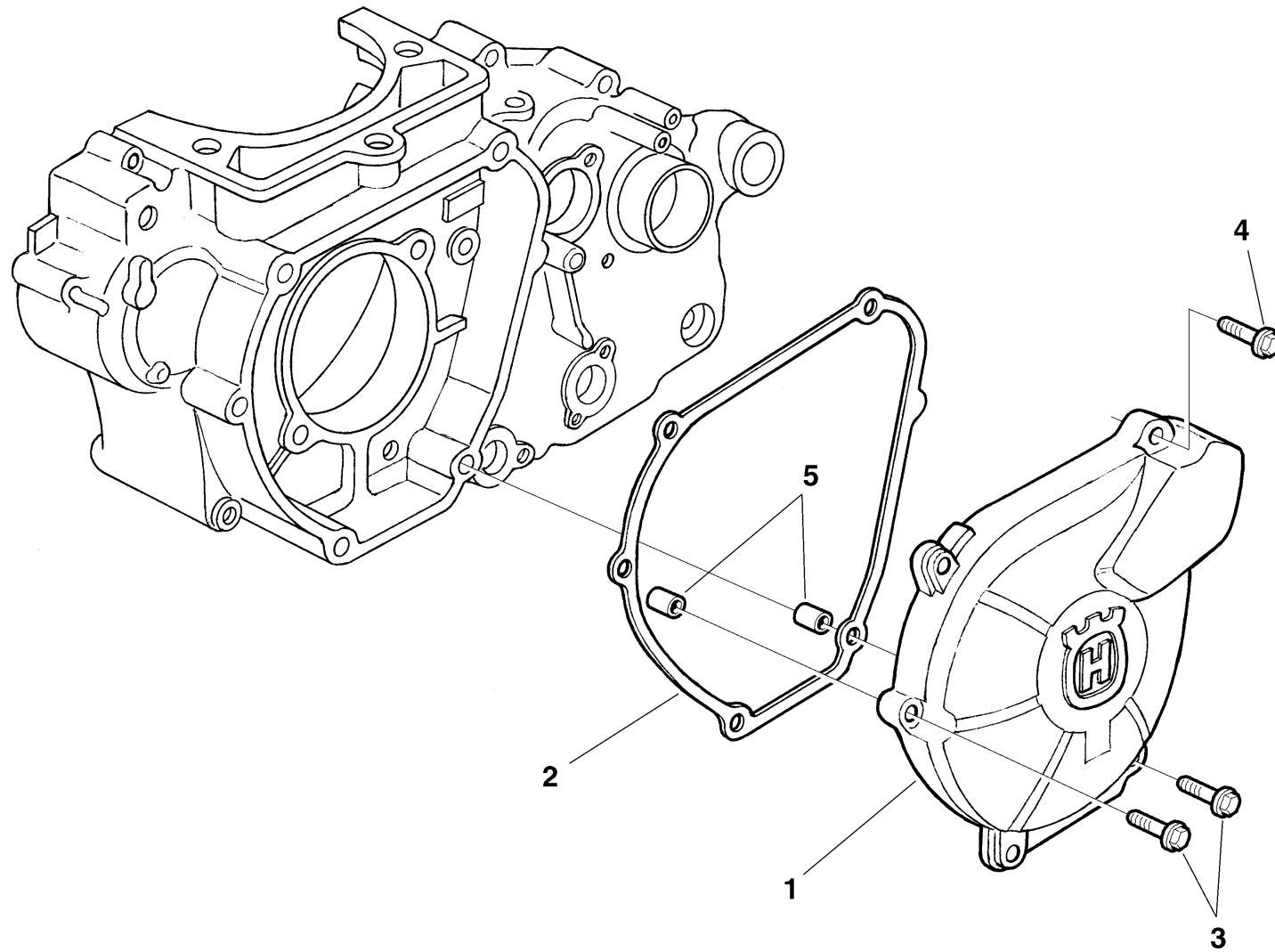


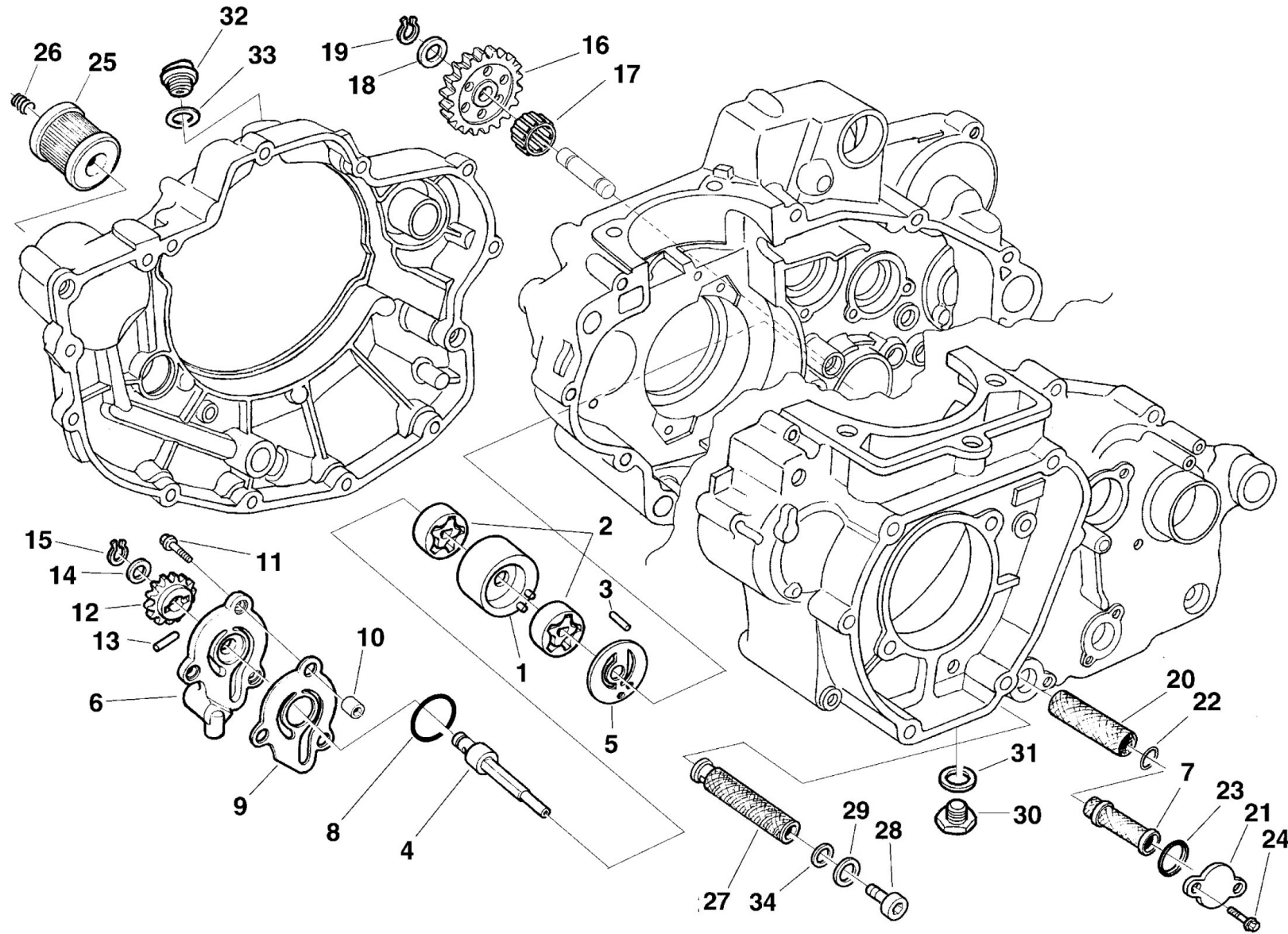
Note Notes Notes Mark Notas	Pos. No. N. Index Pos.	N. Cod. Code No. Nr. Code Code Nr N. Cod.	Q.tà Qty Q.te M.ge C.ad	DENOMINAZIONE	NAME	DESIGNATION	BESHREIBUNG	DENOMINACION	Validità Validity Validité Gültig Validez
	1	8000 99843	1	Carter motore accoppiati	Crankcase assy	Carter compl.	Kurberlgehaue kpl.	Carter motor completi	
	2	8000 99846	1	Cuscinetto (ø30xø72x19 mm) ALBERO MOTORE	Bearing (ø30xø72x19 mm) CRANKSHAFT	Roulement (ø30xø72x19 mm) VILEBREQUIN	Lager (ø30xø72x19 mm) KURBEWELLE	Cojinete (ø30xø72x19 mm) CIGÜEÑAL	
	3	8000 97941	2	Piastrina	Plate	Plaquette	Plättchen	Placa	
	4	8A00 55241	7	Vite	Screw	Vis	Schraube	Tornillo	
	5	8000 24952	1	Cuscinetto (ø25xø52x15 mm) ALBERO PRIMARIO	Bearing (ø25xø52x15 mm) MAIN SHAFT	Roulement (ø25xø52x15 mm) ARBRE PRIMAIRE	Lager (ø25xø52x15 mm) HAUPTWELLE	Cojinete (ø25xø52x15 mm) EJE PRIMARIO	
	6	8A00 42100	1	Piastrina	Plate	Plaquette	Plättchen	Placa	
	7	8B00 55241	2	Vite	Screw	Vis	Schraube	Tornillo	
	8	8000 17040	1	Cuscinetto (ø20xø42x12 mm) ALBERO SECONDARIO	Bearing (ø20xø42x12 mm) LAYSHAFT	Roulement (ø20xø42x12 mm) ARBRE SECONDAIRE	Lager (ø20xø42x12 mm) VORGELEGEWELLE	Cojinete (ø20xø42x12 mm) EJE SECUNDARIO	
	9	8A00 19768	1	Cuscinetto (ø15xø42x13 mm) CONTRALBERO	Bearing (ø15xø42x13 mm) COUNTERSHAFT	Roulement (ø15xø42x13 mm) ARBRE DE BALAN.	Lager (ø15xø42x13 mm) WORGELEGEWELLE	Cojinete (ø15xø42x13 mm) CONTRA-EJE	
	10	8000 91602	2	Piastrina	Plate	Plaquette	Plättchen	Placa	
	11	8000 85395	1	Cuscinetto (ø25xø42x9 mm) ALBERO COM. FORCELLE CAMBIO	Bearing (ø25xø42x9 mm) GEARBOX GEAR SHAFT	Roulement (ø25xø42x9 mm) ARBRE COMM. FOURCHES	Lager (ø25xø42x9 mm) ANTRIEBSWELLE SCHALTGABEL	Cojinete (ø25xø42x9 mm) EJE MANDO HORQUILLA CAMBIO	
	12	8000 99848	1	Perno	Pin	Pivot	Bolzen	Perno	
	13	66N0 21312	1	Anello di fermo	Stop ring	Bague d'arrêt	Haltering	Anillo de retención	
	14	8B00 66953	1	Perno fermo selettore	Pin	Pivot	Bolzen	Perno	
	15	8000 73500	1	Bussola	Bushing	Douille	Buchse	Manguito	
	16	1610 77703	2	Bussola	Bushing	Douille	Buchse	Manguito	
	17	8D00 81650	2	Prigioniero (M10x193 mm)	Stud bolt (M10x193 mm)	Prisonnier (M10x193 mm)	Stiftschraube (M10x193 mm)	Prisionero (M10x193 mm)	
	18	8000 51746	1	Piastrina	Plate	Plaquette	Plättchen	Placa	



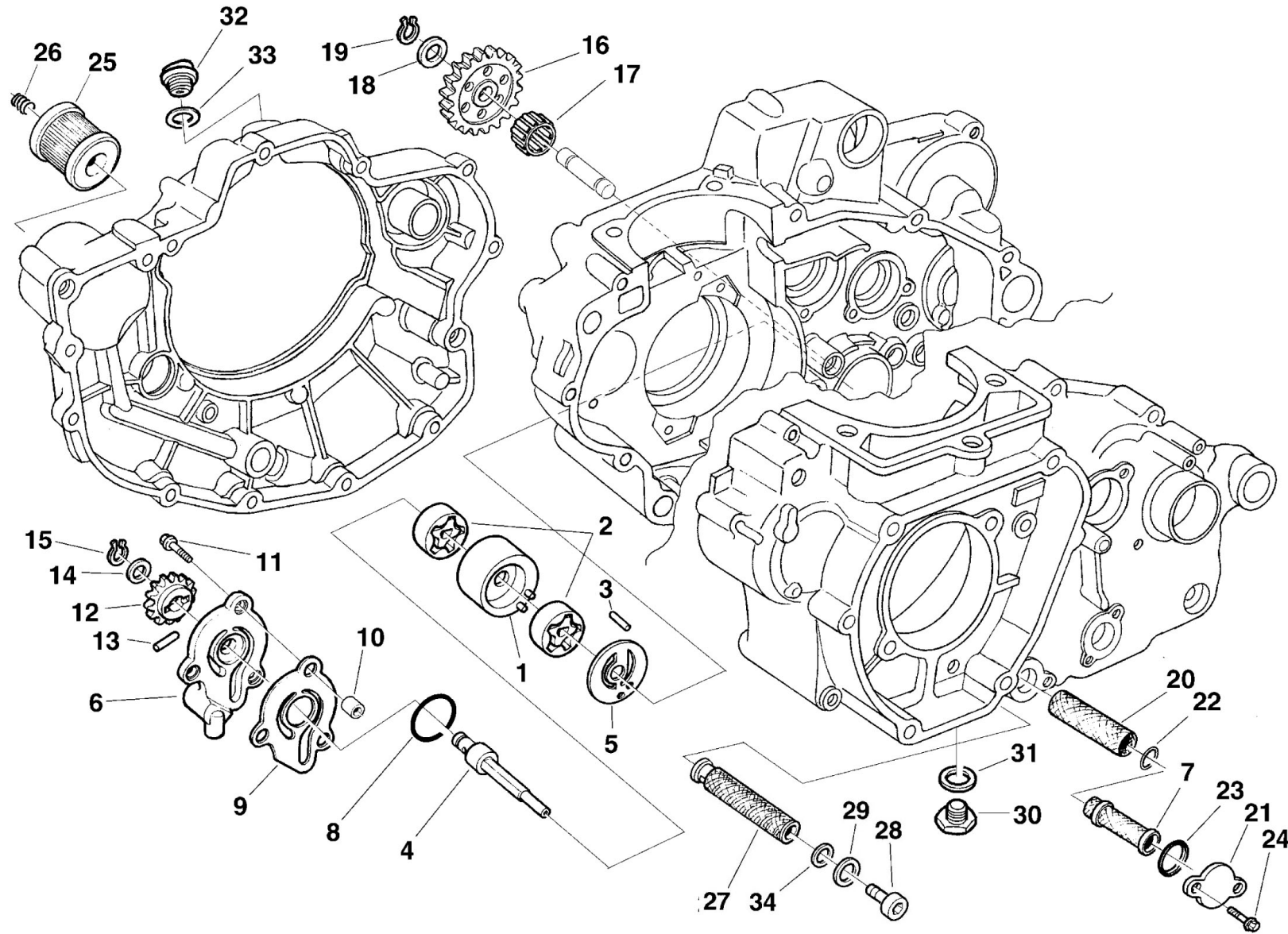
A Vedi tavola 4
See bild 4
Voir table 4
Sehen Bild 4
Vër tabla 4

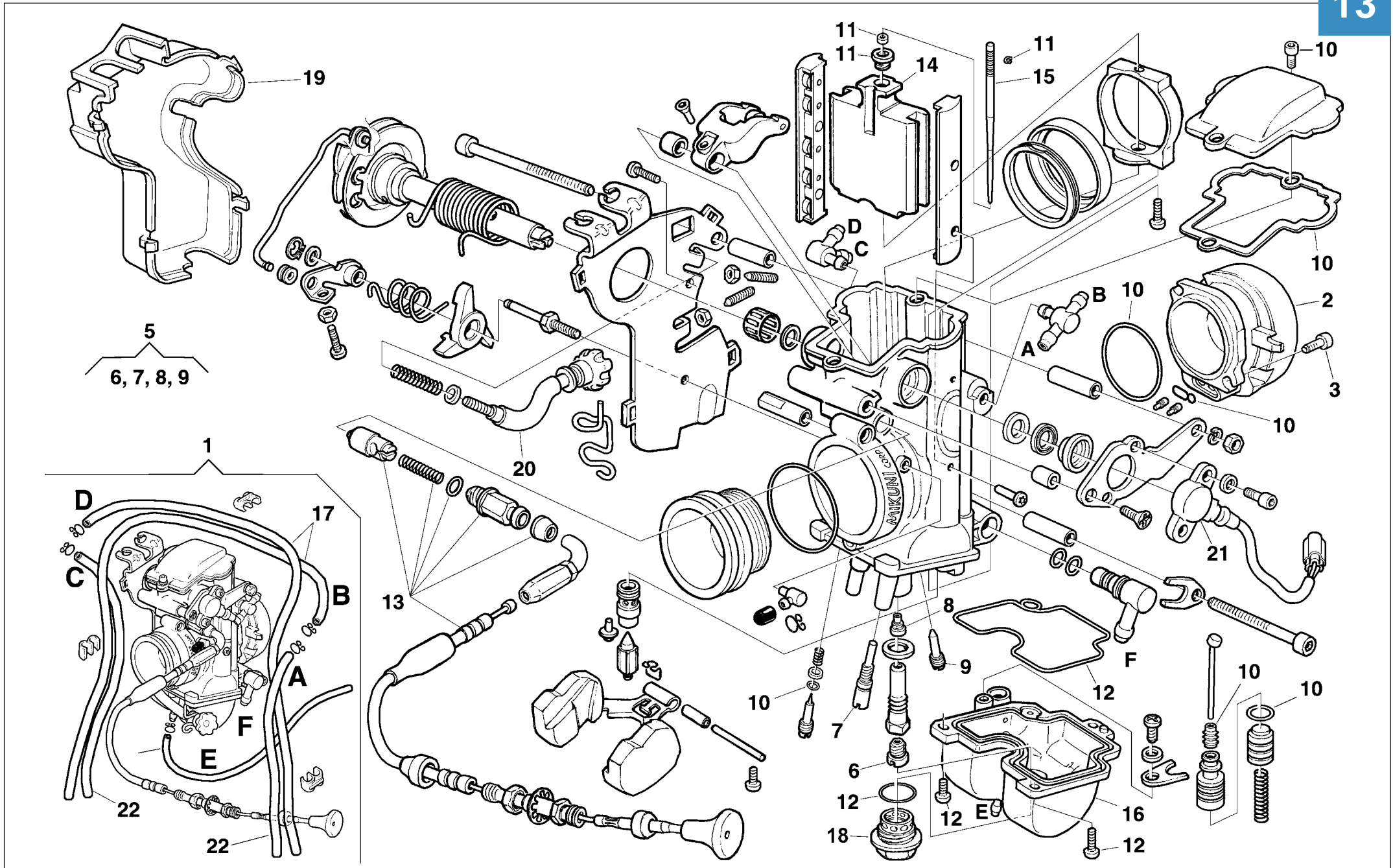
Note Notes Notes Markes Notas	Pos. No. N. Index Pos.	N. Cod. Code No. Nr. Code Code Nr N. Cod.	Q.tà Qty Q.te M.ge C.ad	DENOMINAZIONE	NAME	DESIGNATION	BESHREIBUNG	DENOMINACION	Validità Validity Validité Gültig Validez
	1	80A0 99172	1	Coperchio destro	R.H. Cover	Couvercle D.	R. Deckel	Tapa DER.	
	2	8000 A0765	1	Tappo	Plug	Bouchon	Verschluss	Tapòn	
	3	8A00 28855	1	Anello di tenuta (ø12xØ22x6,5 mm)	Seal ring (ø12xØ22x6,5 mm)	Bague d'étanchéité (ø12xØ22x6,5 mm)	Dichtungsring (ø12xØ22x6,5 mm)	Anillo de retención (ø12xØ22x6,5 mm)	
	4	66N0 21258	1	Anello di fermo	Stop ring	Bague d'arrêt	Haltering	Anillo de retención	
	5	8000 99854	1	Guarnizione	Gasket	Garnitue	Dichtung	Junta	
	6	8000 99855	1	Anello OR	O-Ring	Bague OR	O-Ring	Anillo OR	
	7	8D00 96721	10	Vite (M6X25 mm)	Screw (M6X25 mm)	Vis (M6X25 mm)	Schraube (M6X25 mm)	Tornillo (M6X25 mm)	
	8	8F00 96721	1	Vite (M6X35 mm)	Screw (M6X35 mm)	Vis (M6X35 mm)	Schraube (M6X35 mm)	Tornillo (M6X35 mm)	
	9	8P00 96721	1	Vite (M6X80 mm)	Screw (M6X80 mm)	Vis (M6X80 mm)	Schraube (M6X80 mm)	Tornillo (M6X80 mm)	
	10	8000 96721	1	Vite	Screw	Vis	Schraube	Tornillo	
	11	8A00 15960	1	Rosetta piana	Washer	Rondelle	Scheibe	Arandela	
	12	8000 07719	2	Bussola	Bushing	Douille	Buchse	Manguito	
	13	8000 A3770	1	Coperchio frizione	Clutch cover	Couvercle embr.	Kupplungsdeckel	Tapa embrague	
	14	8000 86878	1	Anello OR	O-Ring	Bague OR	O-Ring	Anillo OR	
	15	8C00 96721	5	Vite (M6X20 mm)	Screw (M6X20 mm)	Vis (M6X20 mm)	Schraube (M6X20 mm)	Tornillo (M6X20 mm)	
	16	8000 A3771	1	Coperchio filtro olio	Oil filter cover	Couvercle filtre huile	Deckel	Tapa	
	17	8A00 28553	1	Anello OR	O-Ring	Bague OR	O-Ring	Anillo OR	
	18	8000 62728	2	Vite (M6X20 mm)	Screw (M6X20 mm)	Vis (M6X20 mm)	Schraube (M6X20 mm)	Tornillo (M6X20 mm)	



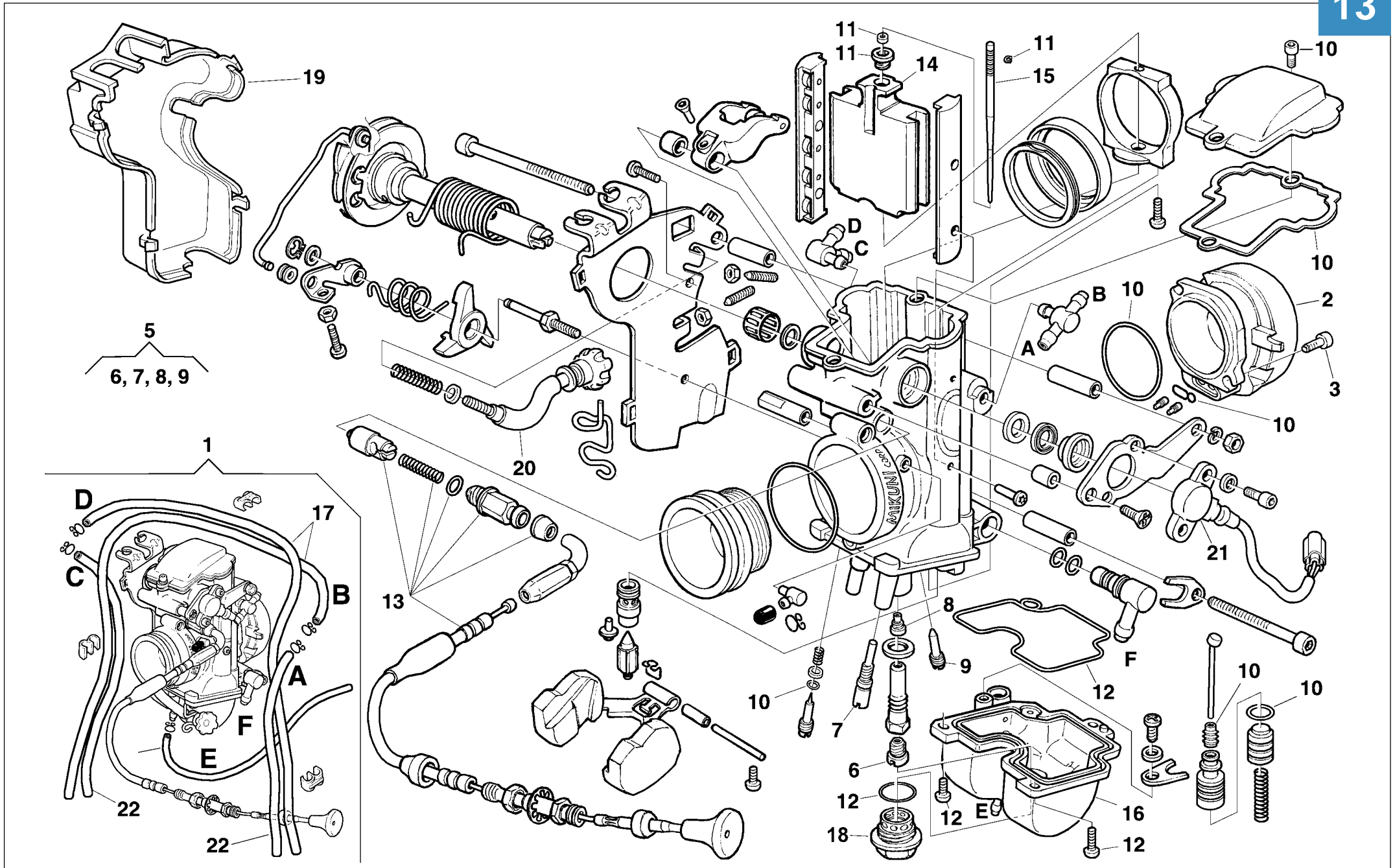


Note Notes Notas	Pos. No. N. Index Pos.	N. Cod. Code No. Nr. Code Code Nr N. Cod.	Q.tà Qty Q.te M.ge C.ad	DENOMINAZIONE	NAME	DESIGNATION	BESHREIBUNG	DENOMINACION	Validità Validity Validité Gültig Validez
	1	8000 99858	1	Corpo porta rotori	Pump body	Corps pompe	Pumpenkörper	Corpo bomba	
	2	8000 82948	2	Rotore recupero olio	Rotor assy.	Rotor compl.	Rotor kpl.	Rotor compl.	
	3	8A00 47773	1	Rullino	Roller	Aiguille	Rolle	Rodillo	
	4	8000 99860	1	Albero pompa lubrificazione	Pump shaft	Arbre pompe	Pumpenwelle	Eje bomba	
	5	8000 99861	1	Distanziale	Spacer	Entretoise	Distanzstück	Separador	
	6	8000 91552	1	Coperchio pompa lubrificazione	Pump cover	Couvercle pompe	Pumpendeckel	Tapa bomba	
	7	8000 72427	1	Filtro a rete interno	Inner filter	Filtre	Filter	Filtro	
	8	8000 25082	1	Anello OR	O-Ring	Bague OR	O-Ring	Anillo OR	
	9	8000 99862	1	Coperchio intermedio	Pump cover	Couvercle pompe	Pumpendeckel	Tapa bomba	
	10	1617 95502	2	Bussola	Bushing	Douille	Buchse	Manguito	
	11	8C00 96721	3	Vite (M6X20 mm)	Screw (M6X20 mm)	Vis (M6X20 mm)	Schraube (M6X20 mm)	Tornillo (M6X20 mm)	
	12	8000 99863	1	Ingranaggio condotto (Z=11)	Gear (Z=11)	Engranaage (Z=11)	Zahnrad (Z=11)	Engranaje (Z=11)	
	13	8000 47773	1	Rullino	Roller	Aiguille	Rolle	Rodillo	
	14	8E00 34292	1	Rosetta	Washer	Rondelle	Scheibe	Arandela	
	15	8000 21375	1	Anello di fermo	Stop ring	Bague d'arrêt	Haltering	Anillo de retención	
	16	8000 99864	1	Ingranaggio intermedio (Z=24)	Gear (Z=24)	Engranaage(Z=24)	Zahnrad (Z=24)	Engranaje (Z=24)	
	17	8000 33718	1	Cuscinetto a rullini (ø12xø16x10 mm)	Needle bearing (ø12xø16x10 mm)	Roulement à aiguilles (ø12xø16x10 mm)	Nadelkäfig (ø12xø16x10 mm)	Cojinete de rodillos (ø12xø16x10 mm)	
	18	8D00 01261	1	Rosetta	Washer	Rondelle	Scheibe	Arandela	
	19	66N0 21202	1	Anello di fermo	Stop ring	Bague d'arrêt	Haltering	Anillo de retención	
	20	8000 72426	1	Filtro a rete esterno	Outer filter	Filtre	Filter	Filtro	
	21	8000 72425	1	Coperchio	Cover	Couvercle	Deckel	Tapa	
	22	8000 26884	1	Anello OR	O-Ring	Bague OR	O-Ring	Anillo OR	
	23	8000 34609	1	Anello OR	O-Ring	Bague OR	O-Ring	Anillo OR	
	24	8A00 96720	2	Vite (M5X10 mm)	Screw (M5X10 mm)	Vis (M5X10 mm)	Schraube (M5X10 mm)	Tornillo (M5X10 mm)	
	25	8000 81675	1	Filtro a cartuccia	Cartridge filter	Filtre	Filter	Filtro	
	26	8000 99866	1	Molla	Spring	Ressort	Feder	Resorte	
	27	8A00 74716	1	Filtro a rete	Filter	Filtre	Filter	Filtro	
	28	8000 99711	1	Tappo	Plug	Bouchon	Verschluss	Tapòn	
	29	62N0 15678	1	Rosetta	Washer	Rondelle	Scheibe	Arandela	
	30	8000 73011	1	Tappo scarico olio	Oil drain plug	Bouchon	Verschluss	Tapòn	
	31	62N0 15679	1	Rosetta	Washer	Rondelle	Scheibe	Arandela	
	32	8000 36786	1	Tappo carico olio	Oil filler cap	Bouchon	Verschluss	Tapòn	





Note Notes Notas	Pos. No. Index Pos.	N. Cod. Code No. Nr. Code Code Nr N. Cod.	Q.tà Qty Q.te M.ge C.ad	DENOMINAZIONE	NAME	DESIGNATION	BESHREIBUNG	DENOMINACION	Validità Validity Validité Gültig Validez
	1	8000 A3761	1	Carburatore TMR 41	Carburetor TMR 41	Carburateur TMR 41	Vegaser TMR 41	Carburador TMR 41	
	2	8000 A0918	1	Cornetto presa aria	Pipe	Manchon	Muffe	Tubo toma aire	
	3	60N3 02463	2	Vite	Screw	Vis	Schraube	Tornillo	
D	5	8000 A3758	1	Kit carburat. TMR 41	Carburetor kit TMR 41	Kit carburateur TMR 41	Vergaser Kit TMR 41	Kit carburador TMR 41	
	6	8Y00 80171	1	Getto massimo (180)	Main jet (180)	Gicleur principal (180)	Hauptdüse (180)	Chiclé máximo (180)	
K	6	8U00 80171	1	Getto massimo (172,5)	Main jet (172,5)	Gicleur principal (172,5)	Hauptdüse (172,5)	Chiclé máximo (172,5)	
K	6	8V00 80171	1	Getto massimo (175)	Main jet (175)	Gicleur principal (175)	Hauptdüse (175)	Chiclé máximo (175)	
K	6	8W00 80171	1	Getto massimo (177,5)	Main jet (177,5)	Gicleur principal (177,5)	Hauptdüse (177,5)	Chiclé máximo (177,5)	
K	6	8Z00 80171	1	Getto massimo (185)	Main jet (185)	Gicleur principal (185)	Hauptdüse (185)	Chiclé máximo (185)	
	7	8B00 A1804	1	Getto minimo (35)	Idle jet (35)	Gicleur minimum (35)	Leerlaufdüse (35)	Chiclé mínimo (35)	
K	7	8000 A1804	1	Getto minimo (30)	Idle jet (30)	Gicleur minimum (30)	Leerlaufdüse (30)	Chiclé mínimo (30)	
K	7	8A00 A1804	1	Getto minimo (32,5)	Idle jet (32,5)	Gicleur minimum (32,5)	Leerlaufdüse (32,5)	Chiclé mínimo (32,5)	
K	7	8B00 A1804	1	Getto minimo (35)	Idle jet (35)	Gicleur minimum (35)	Leerlaufdüse (35)	Chiclé mínimo (35)	
K	7	8C00 A1804	1	Getto minimo (37,5)	Idle jet (37,5)	Gicleur minimum (37,5)	Leerlaufdüse (37,5)	Chiclé mínimo (37,5)	
K	7	8L00 A1804	1	Getto minimo (40)	Idle jet (40)	Gicleur minimum (40)	Leerlaufdüse (40)	Chiclé mínimo (40)	
	8	8000 A1806	1	Polverizzatore (P4)	Fuel nozzle (P4)	Pulvérisateur (P4)	Einspritzdüse (P4)	Pulverizador (P4)	
K	8	8A00 A1806	1	Polverizzatore (P3)	Fuel nozzle (P3)	Pulvérisateur (P3)	Einspritzdüse (P3)	Pulverizador (P3)	
K	8	8B00 A1806	1	Polverizzatore (P5)	Fuel nozzle (P5)	Pulvérisateur (P5)	Einspritzdüse (P5)	Pulverizador (P5)	
	9	8000 A1809	1	Getto pompa (30)	Pump jet (30)	Gicleur pompe (30)	Pumpendüse (30)	Chiclé bomba (30)	
K	9	8A00 A1809	1	Getto pompa (35)	Pump jet (35)	Gicleur pompe (35)	Pumpendüse (35)	Chiclé bomba (35)	
	10	8000 A1794	1	Kit O Ring - viti	O Ring - Screw kit	Kit O Rings - Vis	O Rings - Schrauben Kit	Kit O Rings - Tornillos	
	11	8000 A1796	1	Kit getto- Polverizzatore	Jet-Fuel nozzle kit	Kit Gicleur - Pulvérisateur	Düse- Einspritzdüse Kit	Kit Chiclé - Pulverizador	
	12	8000 A1795	1	Kit O Ring - viti	O Rings - Screws kit	Kit O Rings - Vis	O Rings - Schrauben Kit	Kit O Rings - Tornillos	
	13	8000 A1797	1	Kit STARTER	STARTER kit	Kit DEMARRAGE	STARTER kit	Kit ARRANQUE	
	14	8A00 A1807	1	Valvola gas (1.0)	Throttle valve (1.0)	Papillon de gaz (1.0)	Drosselklappe (1.0)	Válvula (1.0)	
	15	8000 A1808	1	Spillo conico (52)	Metering pin (52)	Pointeau conique (52)	Kon. Nadel (52)	Pasador cónico (52)	
				4a tacca dall'alto	4th groove from high	4ème coche du haut	4 Stellung bis hoch	4a musca del alto	
	16	8000 A1801	1	Vaschetta completa	Chamber assy	Cuvette compl.	Becken kpl	Cubeta compl.	
	17	8000 A1800	2	Tubazione (L=750 mm)	Pipe (L=750 mm)	Tuyau (L=750 mm)	Rohr (L=750 mm)	Tubo (L=750 mm)	
	18	8000 A1803	1	Tappo	Plug	Bouchon	Verschluss	Tapón	
	19	8000 A1798	1	Coperchio	Cover	Couvercle	Deckel	Tapa	
	20	8000 A1799	1	Cavo regolazione	Adjusting cable	Fil de reglage	Reglerkabel	Trans. de regulacion	
	21	8000 A1802	1	Sensore	Sensor	Sensor	Sensor	Sensó	





**TE 510
CENTENNIAL**

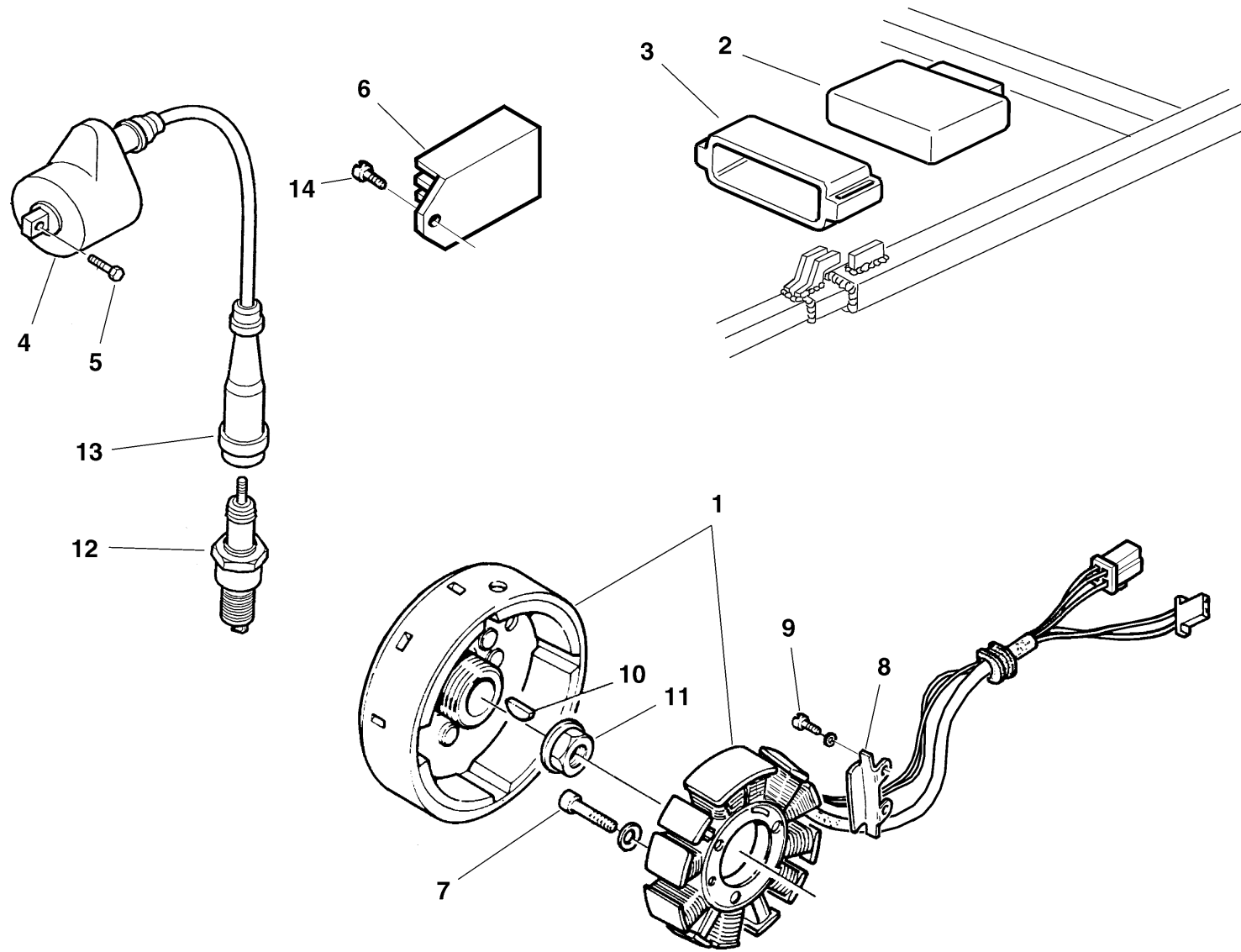
TAVOLA
DRAWING
TABLE
BILD
TABLA

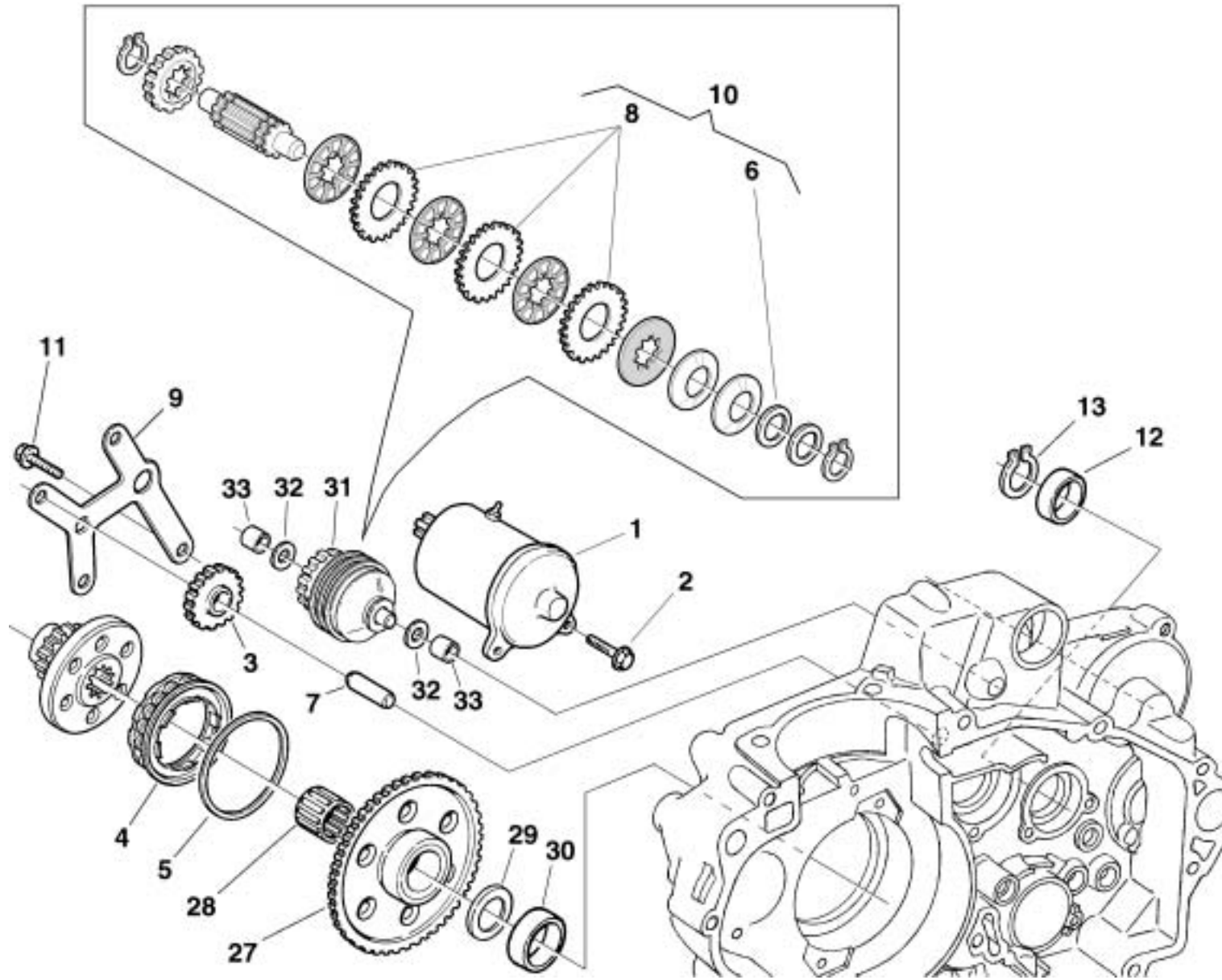
13

**CARBURATORE - CARBURETOR
CARBURATEUR - VERGASER
CARBURADOR**

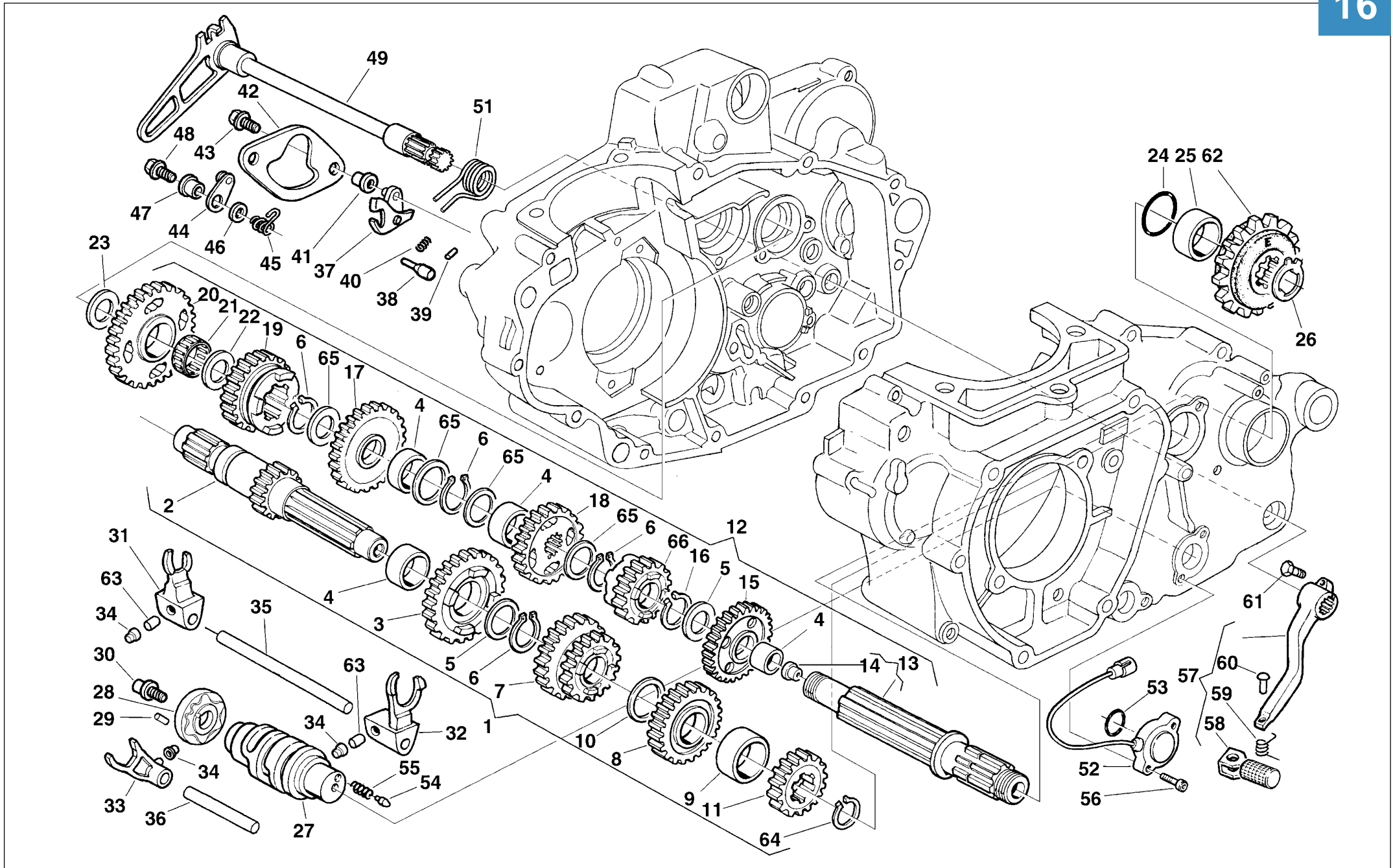
(MIKUNI)

Note Notes Marke Notas	Pos. No. N. Index Pos.	N. Cod. Code No. Nr. Code Code Nr N. Cod.	Q.tà Q.ty Q.te M.ge C.ad	DENOMINAZIONE	NAME	DESIGNATION	BESHREIBUNG	DENOMINACION	Validità Validity Validité Gültig Validez
	22	8A00 A1800	2	Tubazione (L=550 mm)	Pipe (L=550 mm)	Tuyau (L=550 mm)	Rohr (L=550 mm)	Tube (L=550 mm)	
K				Fornito nel kit carburatore N. 8000 A3758 pos. 5	Supplied in carburettor kit 8000 A3758 No. 5	Son fournies en unites 8000 A3758 N. 5	Sind im Umschlag Bez 8000 A3758 Index 5	Provisto en grupo 8000 A3758 Pos. 5	

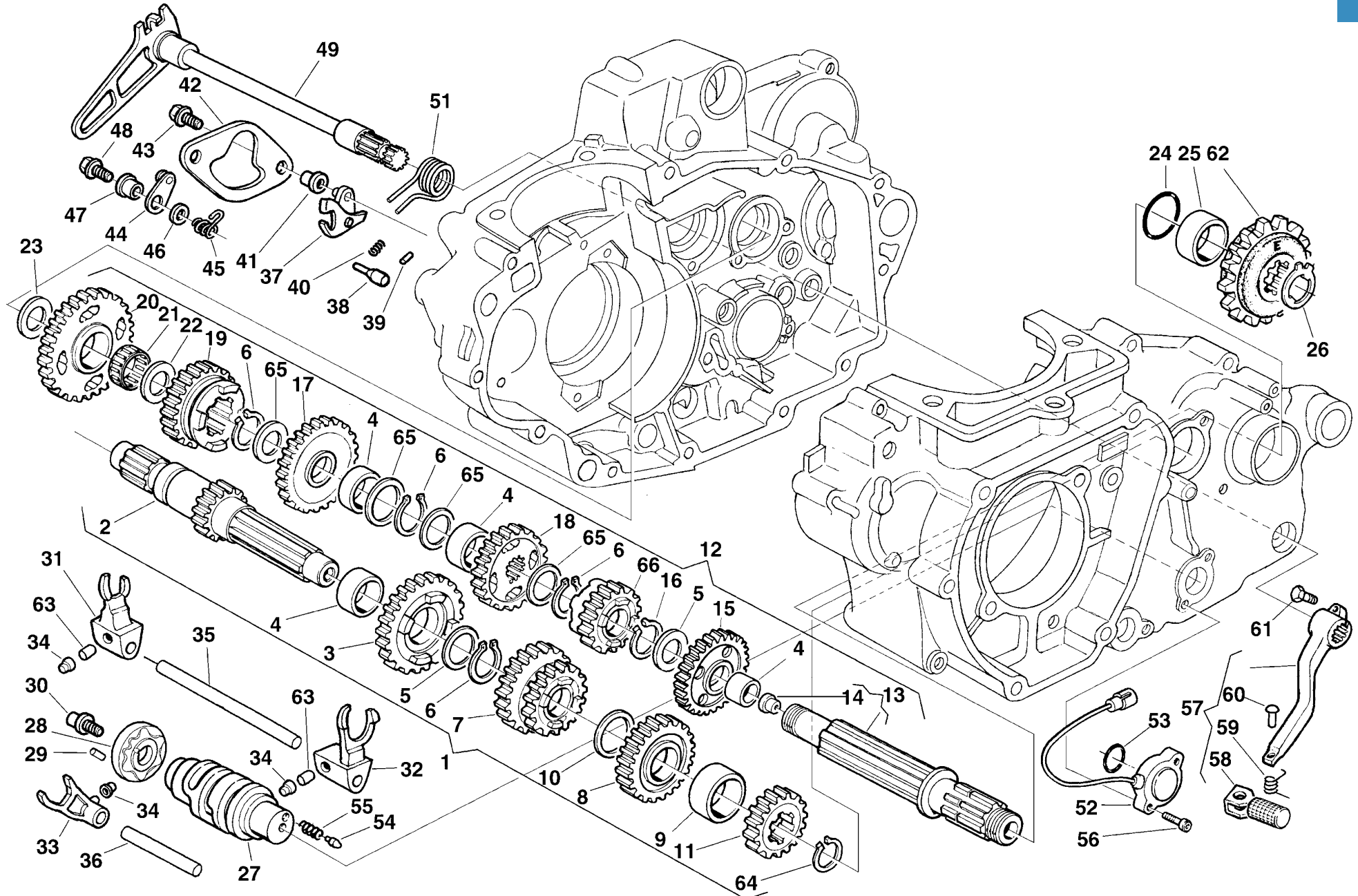




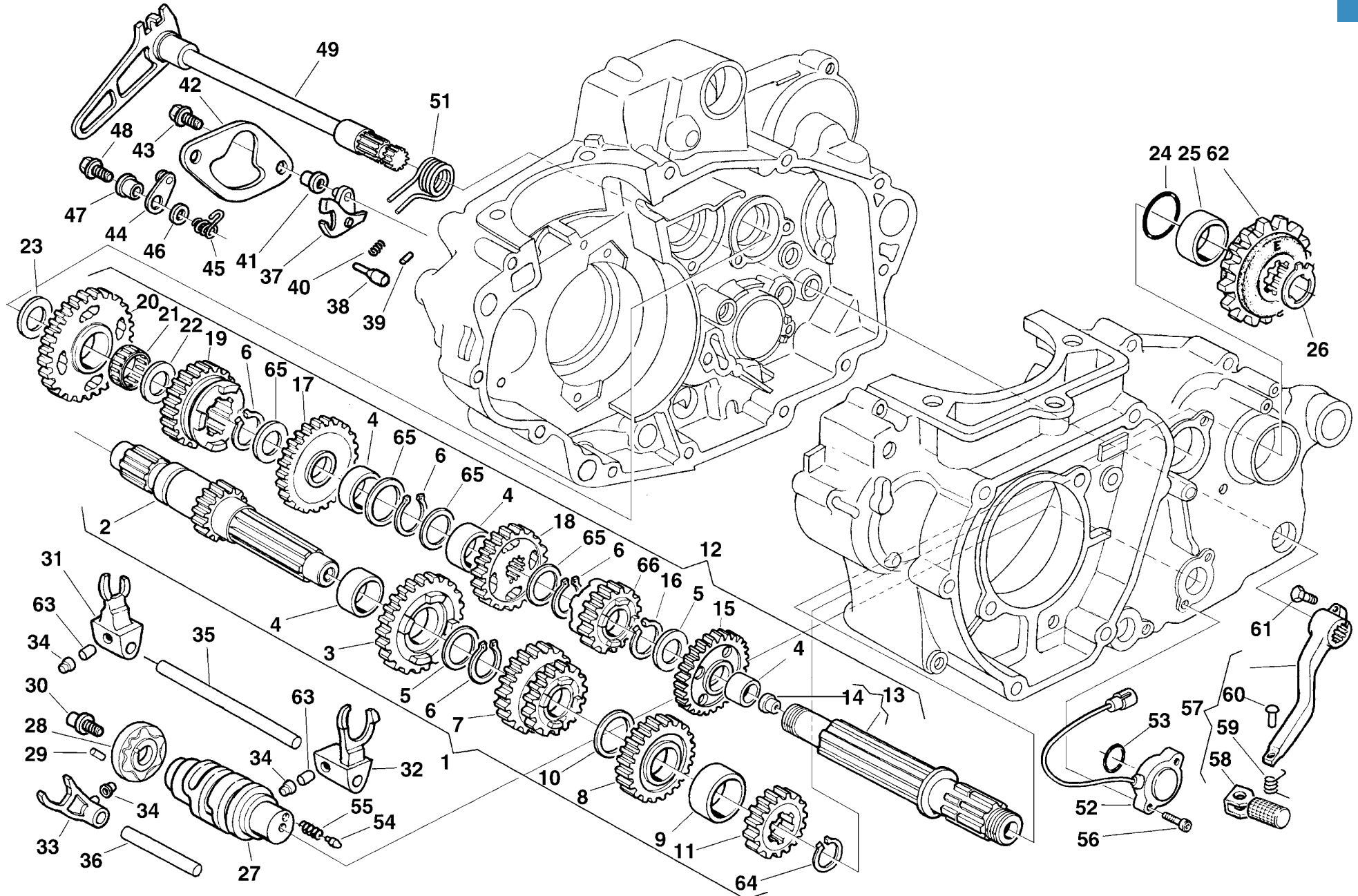
Note Notes Notes Marke Notas	Pos. No. N. Index Pos.	N. Cod. Code No. Nr. Code Code Nr N. Cod.	Q.tà Qty Q.te M.ge C.ad	DENOMINAZIONE	NAME	DESIGNATION	BESHREIBUNG	DENOMINACION	Validità Validity Validité Gültig Validez
	1	8000 97943	1	Ass. motorino avviamento	El. start motor	Moteur démarr. el.	Elektr Anlasser	Motor de arranque	
	2	8D00 96721	2	Vite	Screw	Vis	Schraube	Tornillo	
	3	8000 99958	1	Ingran. di rinvio (Z =24)	Gear 2nd transmission (Z =24)	Engrenage (Z =24)	Zahnrad (Z =24)	Engrenaje (Z =24)	
	4	8000 A0709	1	Ruota libera	Free wheel	Roue libre	Freilauf	Rueda libre	
	5	8000 A0710	1	Disco ritegno	Disc	Disque	Scheibe	Disco	
N	6	8C00 48590	1	Rosetta	Washer	Rondelle	Scheibe	Arandela	
	7	8000 99960	1	Perno	Pin	Pivot	Bolzen	Perno	
N	8	8000 A4287	3	Disco dentato	Disc	Disque	Scheibe	Disco	
	9	8000 A1022	1	Piastra	Plate	Plaquette	Plättchen	Placa	
	10	8000 A4337	1	Kit frizione avviamento	Starting clutch KIT	Kit embrajage demarrage	Anlasser Kupplungsgruppe	Kit embrague arranque	
	11	8000 62727	4	Vite	Screw	Vis	Schraube	Tornillo	
	12	8000 A0746	1	Distanziale	Spacer	Entretoise	Distanzstück	Separador	
	13	66N0 21208	1	Anello elastico	Split ring	Anneau ressort	Sprengring	Anillo elástico	
	27	8000 A0739	1	Corona per ruota libera (Z =70)	Ring gear (Z =70)	Couronne (Z =70)	Kranz (Z =70)	Corona (Z =70)	
	28	8000 35763	1	Gabbia a rullini (ø28xø33x17 mm)	Needle cage (ø28xø33x17 mm)	Cage à aiguilles (ø28xø33x17 mm)	Nadelkaefig (ø28xø33x17 mm)	Casquillo(ø28xø33x17 mm)	
	29	8A00 84473	1	Rosetta di rasamento	Washer	Rondelle	Scheibe	Arandela	
	30	8000 99957	1	Distanziale	Spacer	Entretoise	Distanzstück	Separador	
	31	8000 A1279	1	Frizione avviamento elettrico	Electric start clutch	Embraiage demarrage	Anlasser kupplung	Embrague arranque	
	32	8000 05876	2	Rosetta	Washer	Rondelle	Scheibe	Arandela	
	33	8000 A1017	2	Bussola	Bushing	Douille	Buchse	Manguito	
N				Non fornito	Not supplied	Ne pas fourni	Keine gelieferende	No es equipado	



Note Notes Notas	Pos. No. Index Pos.	N. Cod. Code No. Nr. Code Code Nr N. Cod.	Q.tà Qty Q.te M.ge C.ad	DENOMINAZIONE	NAME	DESIGNATION	BESHREIBUNG	DENOMINACION	Validità Validity Validité Gültig Validez
	1	8000 A3511	1	Albero primario completo	Main shaft	Arbre primaire	Hauptwelle	Eje principal completo	
	2	8000 A3512	1	Albero primario (Z=14)	Main shaft (Z=14)	Arbre primaire (Z=14)	Hauptwelle (Z=14)	Eje primario (Z=14)	
	3	8000 88244	1	Ingran. 5ª A.P. (Z=25)	Gear 5th - 6th speed (Z=25)	Engrangement 5ème (Z=25)	Zahnrad 5.Gang (Z=25)	Engranaje 5º velocidad (Z=25)	
	4	8000 63822	4	Bussola	Bushing	Douille	Buchse	Manguito	
	5	8D00 36022	2	Rosetta	Washer	Rondelle	Scheibe	Arandela	
	6	8000 31772	4	Anello di fermo	Stop ring	Bague d'arrêt	Haltering	Anillo de retención	
	7	8000 A3972	1	Ingranaggio 3ª-4ª A.P. (Z=18, Z=23)	Main shaft 3rd- 4th gear (Z=18, Z=23)	Engrenage 3ème- 4ème vitesse A.P. (Z=18, Z=23)	Zahn. f. 3.- 4. Geschw. Antriebsw. (Z=18, Z=23)	Engranaje 3º- 4º velocidad Eje P.(Z=18, Z=23)	
	8	8000 88246	1	Ingranaggio 6ª A.P. (Z=27)	Main shaft 6th gear (Z=27)	Engrenage 6ème vitesse A.P. (Z=27)	Zahn. f. 6. Geschw. Antriebsw. (Z=27)	Engranaje 6º velocidad Eje P. (Z=27)	
	9	8A00 61261	1	Bussola	Bushing	Douille	Buchse	Manguito	
	10	8B00 36023	1	Rosetta di rasamento	Washer	Rondelle	Scheibe	Arandela	
	11	8000 88247	1	Ingranaggio 2ª A.P. (Z=18)	Main shaft 2nd gear (Z=18)	Engrenage 2ème vitesse A.P. (Z=18)	Zahn. f. 2. Geschw. Antriebsw. (Z=18)	Engranaje 2º velocidad Eje P. (Z=18)	
	12	8000 A3971	1	Albero secondario completo	Layshaft compl.	Arbre secondaire compl.	Vorgelegewelle kpl.	Eje secundario completo	
	13	8000 A1302	1	Albero secondario	Layshaft	Arbre secondaire	Vorgelegewelle	Eje secundario	
	14	8000 57196	1	Tappo	Plug	Bouchon	Verschluss	Tapón	
	15	8000 A1918	1	Ingranaggio 2ª A.S. (Z=29)	Secondary shaft 2nd gear (Z=29)	Engrenage 2ème vitesse A.S. (Z=29)	Zah. f. 2. Geschw. Vorgelegew. (Z=29)	Engranaje 2º velocidad Eje S. (Z=29)	
	16	66N0 21211	3	Anello di fermo	Stop ring	Bague d'arrêt	Haltering	Anillo de retención	
	17	8000 88254	1	Ingranaggio 4ª A.S. (Z=25)	Secondary shaft 4th gear (Z=25)	Engrenage 4ème vitesse A.S. (Z=25)	Zah. f. 4. Geschw. Vorgelegew. (Z=25)	Engranaje 4º velocidad Eje S. (Z=25)	
	18	8000 A3970	1	Ingranaggio 3ª A.S. (Z=24)	Secondary shaft 3rd gear (Z=24)	Engrenage 3ème vitesse A.S. (Z=24)	Zah. f. 3. Geschw. Vorgelegew. (Z=24)	Engranaje 3º velocidad Eje S. (Z=24)	
	19	8000 A1920	1	Ingranaggio 5ª A.S. (Z=23)	Secondary shaft 5th gear (Z=23)	Engrenage 5ème vitesse A.S. (Z=23)	Zah. f. 5. Geschw. Vorgelegew. (Z=23)	Engranaje 5º velocidad Eje S. (Z=23)	
	20	8000 A1921	1	Ingranaggio 1ª A.S. (Z=28)	Gear 1st speed (Z=28)	Engrangement 1ère (Z=28)	Zahnrad 1. Gang (Z=28)	Engranaje 1º velocidad (Z=28)	
	21	8000 22373	1	Gabbia a rullini (ø20xø24x10 mm)	Needle cage (ø20xø24x10 mm)	Cage à aiguilles (ø20xø24x10 mm)	Nadelkaefig (ø20xø24x10 mm)	Casquillo(ø20xø24x10 mm)	
	22	8G00 07989	1	Rosetta	Washer	Rondelle	Scheibe	Arandela	
	23	8E00 32069	1	Rosetta	Washer	Rondelle	Scheibe	Arandela	
	24	8000 41693	1	Anello OR	O-Ring	Bague OR	O-Ring	Anillo OR	



Note Notes Notas	Pos. No. Index Pos.	N. Cod. Code No. Nr. Code Code Nr N. Cod.	Q.tà Qty Q.te M.ge C.ad	DENOMINAZIONE	NAME	DESIGNATION	BESHREIBUNG	DENOMINACION	Validità Validity Validité Gültig Validez
	25	8000 86953	1	Distanziale	Spacer	Entretoise	Distanzstück	Separador	
	26	66N0 21211	1	Anello di fermo	Stop ring	Bague d'arrêt	Haltering	Anillo de retención	
	27	8000 A1316	1	Albero forcelle cambio	Driving shaft gearbox forks	Arbre comm. fourches trans.	Antriebswelle Schaltgabel	Eje mando horquilla cambio	
	28	8A00 97739	1	Tamburo selettore marce	Drum	Tambour	Trommel	T%ambor	
	29	8000 38520	1	Rullino	Roller	Aiguille	Rolle	Rodillo	
	30	8000 98149	1	Vite	Screw	Vis	Schraube	Tornillo	
	31	8A00 86980	1	Forcella cambio (1 ^a -4 ^a)	Fork (1 ^a -4 ^a)	Fourche (1 ^a -4 ^a)	Gabel (1 ^a -4 ^a)	Horquilla (1 ^a -4 ^a)	
	32	8A00 48127	1	Forcella cambio (2 ^a -3 ^a)	Fork (2nd-3rd)	Fourche (2ème-3ème)	Gabel (2-3)	Horquilla (2°-3°)	
	33	8000 99738	1	Forcella cambio (5 ^a -6 ^a)	Fork (5th-6th)	Fourche (5ème-6ème)	Gabel (5-6)	Horquilla (5°-6°)	
	34	8000 71010	3	Rotella	Disc	Disque	Scheibe	Disco	
	35	8000 38711	1	Perno (L=96 mm)	Pin (L=96 mm)	Pivot (L=96 mm)	Bolzen (L=96 mm)	Perno (L=96 mm)	
	36	8000 38712	1	Perno (L=57 mm)	Pin (L=57 mm)	Pivot (L=57 mm)	Bolzen (L=57 mm)	Perno (L=57 mm)	
	37	8000 87299	1	Rocchetto selettore dentato	Sprocket	Rochet	Spule	Piñon	
	38	8000 71007	2	Saltarello per rocchetto	Click	Cliquet	Strumhaken	Salt.	
	39	8000 71008	2	Puntale per saltarello	Push rod	Embout	Stösselschaft	Puntal	
	40	8000 71009	2	Molla	Spring	Ressort	Feder	Resorte	
	41	8000 71010	1	Rotella	Disc	Disque	Scheibe	Disco	
	42	8000 99739	1	Piastrina	Plate	Plaque	Platte	Placa	
	43	8000 62726	2	Vite	Screw	Vis	Schraube	Tornillo	
	44	8000 85495	1	Saltarello fissamarce	Click	Cliquet	Strumhaken	Salt.	
	45	8000 A1748	1	Molla	Spring	Ressort	Feder	Resorte	
	46	8000 86107	1	Rosetta di rasamento	Washer	Rondelle	Scheibe	Arandela	
	47	8000 85493	1	Bussola	Bushing	Douille	Buchse	Manguito	
	48	8000 62726	1	Vite	Screw	Vis	Schraube	Tornillo	
	49	8000 91559	1	Albero com. selettore	Gearbox pedal shaft assy	Arbre péd. change vit. compl.	Pedal Umsteuerungswelle kpl.	Eje pedal cambio compl.	
	51	8000 72826	1	Molla	Spring	Ressort	Feder	Resorte	
	52	8000 A0579	1	Segnalatore folle	Idle trasponder assy	Signaleur point mort compl.	Leerlauflicht kpl.	Señalador compl.	
	53	8A00 42700	1	Anello OR	O-Ring	Bague OR	O-Ring	Anillo OR	
	54	8000 42676	1	Puntale per segnalatore marce	Push rod	Embout	Stösselschaft	Puntal	
	55	8000 42677	1	Molla	Spring	Ressort	Feder	Resorte	
	56	8000 66525	2	Vite	Screw	Vis	Schraube	Tornillo	
	57	8A00 A3488	1	Leva comando cambio	Gearchange lever assy	Levier comm. vitesse compl.	Schalthebel kpl.	Palanca del cambio compl.	
	58	8AA0 A3485	1	Pedalino leva comando cambio	Gearchange lever pedal	Pedale	Pedal	Pedal	





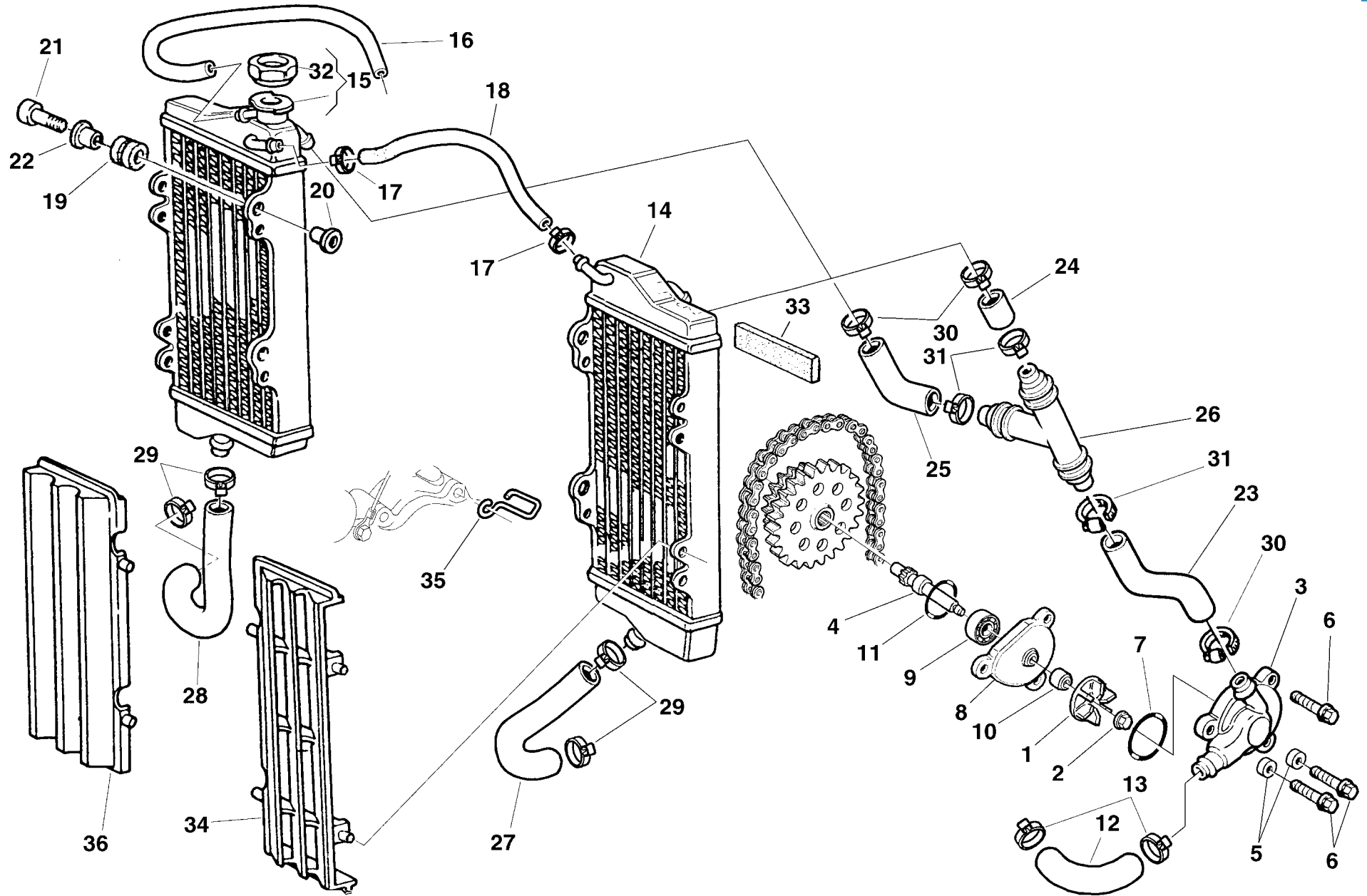
TE 510
CENTENNIAL

TAVOLA
DRAWING
TABLE
BILD
TABLA

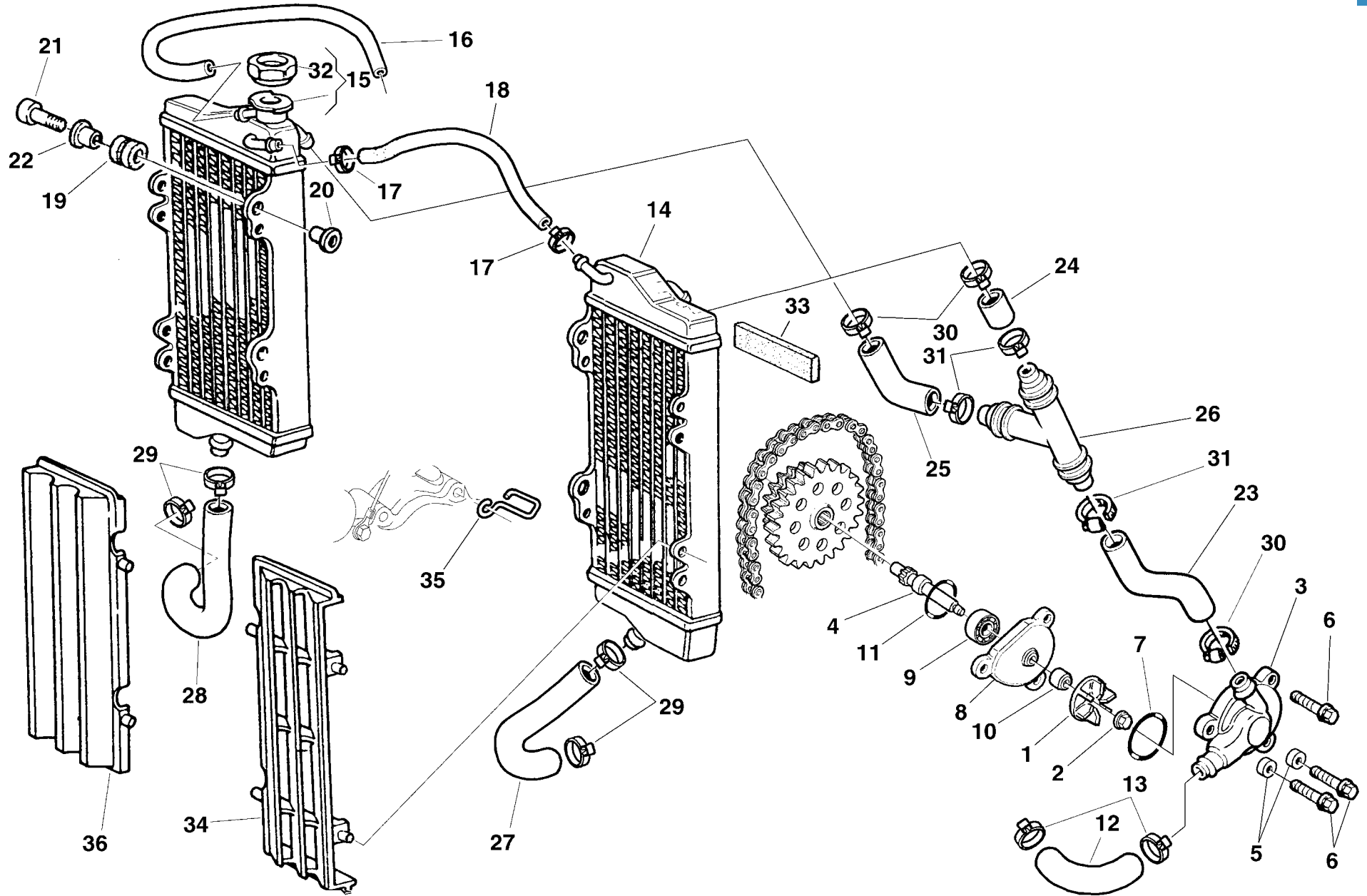
16

CAMBIO, COMANDO CAMBIO - TRANSMISSION, SHIFTER
BOITE DE VITESSE, COMMANDE DE VITESSE
WECHSELGETRIEBE, GANGSCHALTUNG - CAMBIO, MANDO CAMBIO

Note Notes Marke Notas	Pos. No. N. Index Pos.	N. Cod. Code No. Nr. Code Code Nr N. Cod.	Q.tà Q.ty Q.te M.ge C.ad	DENOMINAZIONE	NAME	DESIGNATION	BESHREIBUNG	DENOMINACION	Validità Validity Validité Gültig Validez
	59	8000 70216	1	Molla	Spring	Ressort	Feder	Resorte	
	60	8000 99744	1	Ribattino	Rivet	Rivet	Niet	Remache	
	61	8C00 96721	1	Vite	Screw	Vis	Schraube	Tornillo	
A	62	8000 63828	1	Pignone Z=13	Pinion Z=13	Pignon Z=13	Ritzel Z=13	Piñón Z=13	
	62	8000 63829	1	Pignone Z=14	Pinion Z=14	Pignon Z=14	Ritzel Z=14	Piñón Z=14	
A	62	8000 63830	1	Pignone Z=15	Pinion Z=15	Pignon Z=15	Ritzel Z=15	Piñón Z=15	
	63	8000 38728	2	Rullino	Roller	Aiguille	Rolle	Rodillo	
	64	66N0 21206	1	Anello di fermo	Stop ring	Bague d'arrêt	Haltering	Anillo de retención	
	65	8000 88255	4	Rosetta di rasamento	Washer	Rondelle	Scheibe	Arandela	
	66	8000 A1919	1	Ingranaggio 6ª A.P. (Z=22)	Main shaft 6th gear (Z=22)	Engrenage 6ème vitesse A.P. (Z=22)	Zahnw. f. 6. Geschw. Antriebsw. (Z=22)	Engranaje 6º velocidad Eje P. (Z=22)	



Note Notes Notas	Pos. No. N. Index Pos.	N. Cod. Code No. Nr. Code Code Nr N. Cod.	Q.tà Qty Q.te M.ge C.ad	DENOMINAZIONE	NAME	DESIGNATION	BESHREIBUNG	DENOMINACION	Validità Validity Validité Gültig Validez
	1	8A00 60415	1	Girante	Rotor	Couronne	Laufrad	Rotor	
	2	8000 42278	1	Dado	Nut	Ecrou	Mutter	Tuerca	
	3	8000 91564	1	Corpo pompa	Pump body	Corps pompe	Pumpenkörper	Corpo bomba	
	4	8000 99707	1	Albero pompa acqua	Water pump shaft	Arbre	Welle	Eje	
	5	1617 95501	2	Bussola	Bushing	Douille	Buchse	Manguito	
	6	8E00 96721	3	Vite (M6x30 mm)	Screw (M6x30 mm)	Vis (M6x30 mm)	Schraube (M6x30 mm)	Tornillo (M6x30 mm)	
	7	8000 27122	1	Anello OR	O-Ring	Bague OR	O-Ring	Anillo OR	
	8	8000 91565	1	Flangia	Flange	Bride	Flansch	Brida	
	9	8000 34317	1	Cuscinetto (ø12xø28x8 mm)	Bearing (ø12xø28x8 mm)	Roulement (ø12xø28x8 mm)	Lager (ø12xø28x8 mm)	Cojinete (ø12xø28x8 mm)	
	10	8000 53339	1	Anello di tenuta (ø8xø16x10 mm)	Seal ring (ø8xø16x10 mm)	Bague d'étanchéité (ø8xø16x10 mm)	Dichtungsring (ø8xø16x10 mm)	Anillo de retención (ø8xø16x10 mm)	
	11	8000 40007	1	Anello OR	O-Ring	Bague OR	O-Ring	Anillo OR	
	12	8000 99708	1	Tubo TESTA - POMPA	Pipe	Tuyau	Schlauch	Tubo	
	13	8B00 99475	2	Fascetta	Clamp	Collier	Schelle	Banda	
	14	8000 99659	1	Radiatore SINISTRO	L.H. radiator	Radiateur G.	L., Kühler	Radiador izrdo.	
	15	8000 99658	1	Radiatore DESTRO completo	R.H. radiator compl.	Radiateur D. compl.	R., Kühler kpl.	Radiador derech. compl.	
	16	8B00 43715	1	Tubetto sfiato	Tube	Tuyau	Rohr	Tubo	
	17	8000 56462	2	Fascetta	Clamp	Collier	Schelle	Banda	
	18	8D00 43716	1	Tubo	Pipe	Tuyau	Schlauch	Tubo	
	19	8000 59803	6	Gommino	Rubber pad	Pièce caoutchouc	Gummistück	Junta de goma	
	20	8000 59802	6	Bussola	Bushing	Douille	Buchse	Manguito	
	21	8000 62728	6	Vite (M6x20 mm)	Screw (M6x20 mm)	Vis (M6x20 mm)	Schraube (M6x20 mm)	Tornillo (M6x20 mm)	
	22	8000 59801	6	Rosetta piana	Washer	Rondelle	Scheibe	Arandela	
	23	8A00 99660	1	Tubo POMPA-RACCORDO	Pipe	Tuyau	Schlauch	Tubo	
	24	8000 A0669	1	Tubo RAD. SX-RACCORDO	Pipe	Tuyau	Schlauch	Tubo	
	25	8000 A0670	1	Tubo RAD. DX-RACCORDO	Pipe	Tuyau	Schlauch	Tubo	
	26	8000 A0671	1	Raccordo	Union	Raccord	Anschluss	Empalme	
	27	8000 99661	1	Tubo INFERIORE RAD. SX	Pipe	Tuyau	Schlauch	Tubo	
	28	8000 A0779	1	Tubo INFERIORE RAD. DX	Pipe	Tuyau	Schlauch	Tubo	
	29	8A00 99475	4	Fascetta	Clamp	Collier	Schelle	Banda	
	30	8B00 99475	3	Fascetta	Clamp	Collier	Schelle	Banda	
	31	8000 50453	3	Fascetta	Clamp	Collier	Schelle	Banda	
	32	8000 79077	1	Tappo	Plug	Bouchon	Verschluss	Tapón	





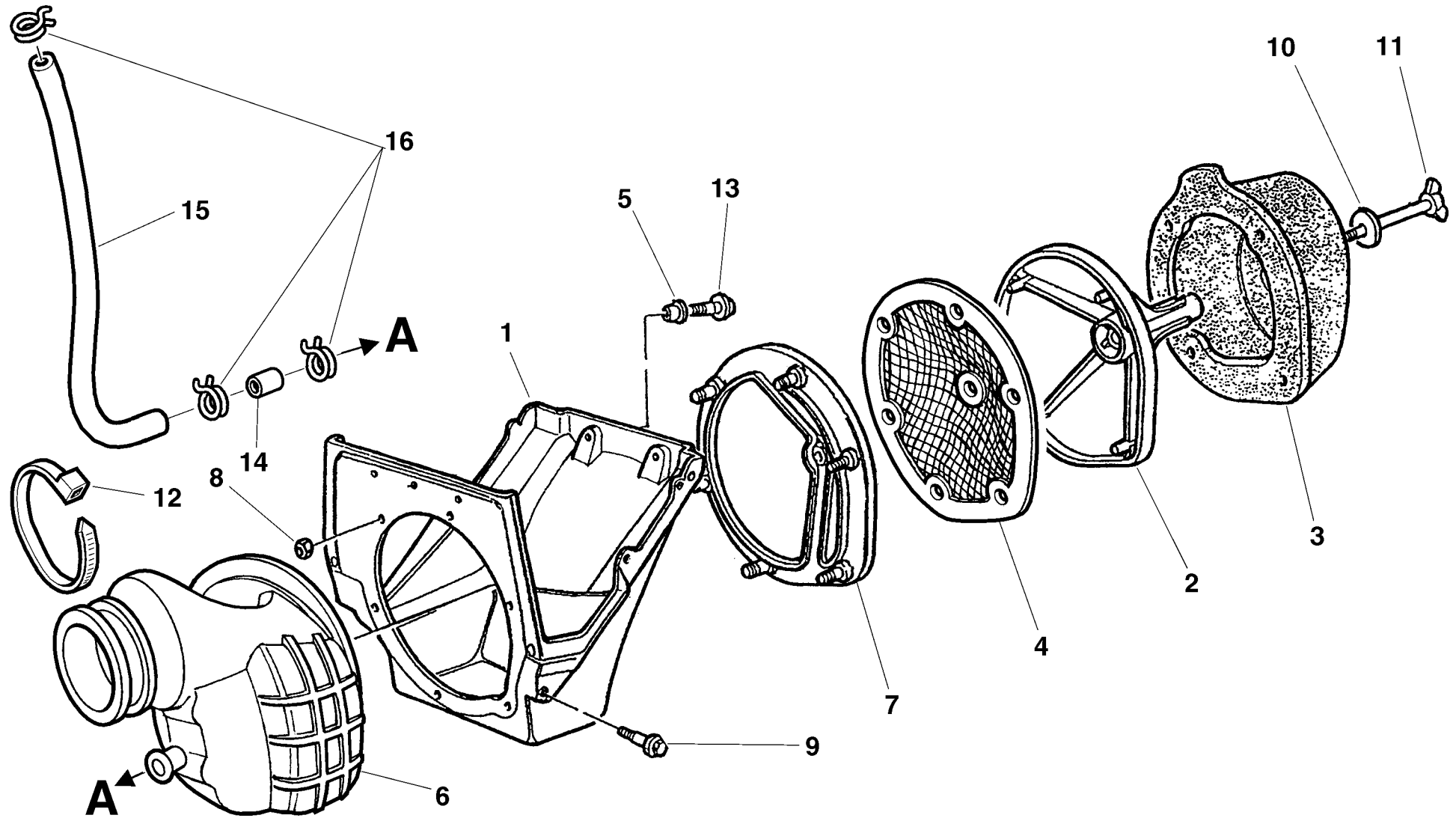
**TE 510
CENTENNIAL**

TAVOLA
DRAWING
TABLE
BILD
TABLA

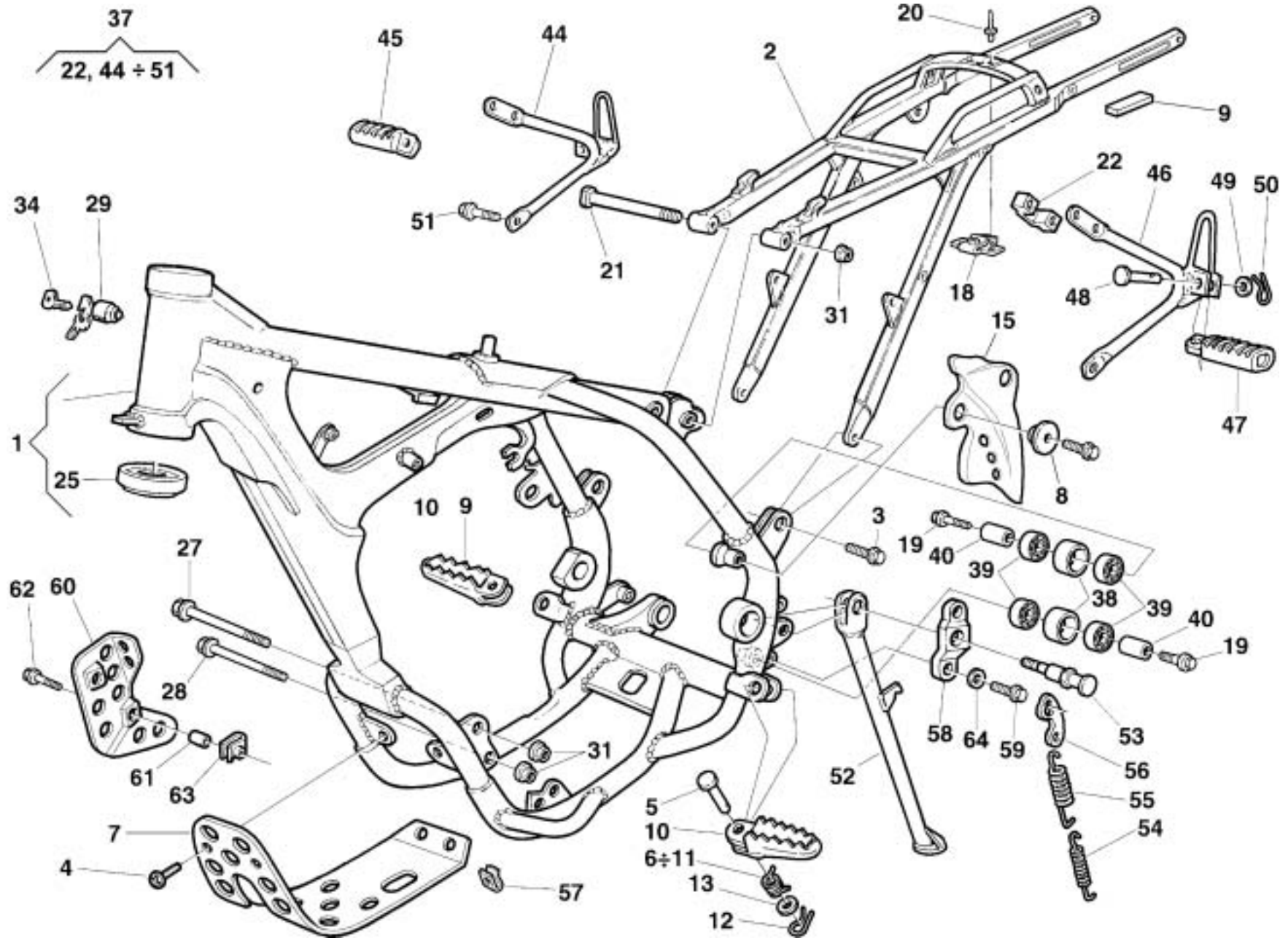
17

**RAFFREDDAMENTO - COOLING SYSTEM
REFROIDISSEMENT - WASSERKÜHLUNG
ENFRIAMIENTO**

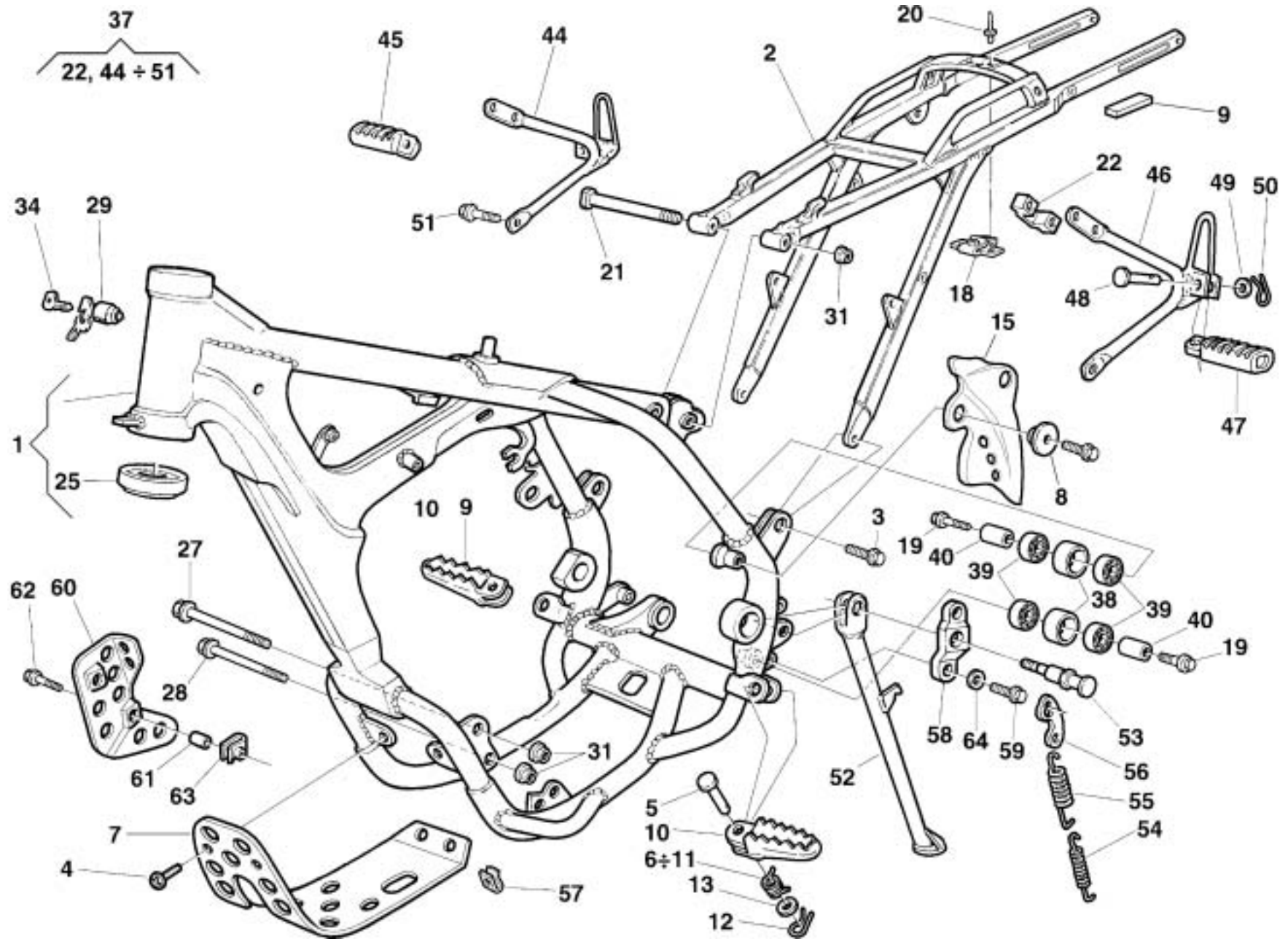
Note Notes Marke Notas	Pos. No. N. Index Pos.	N. Cod. Code No. Nr. Code Code Nr N. Cod.	Q.tà Q.ty Q.te M.ge C.ad	DENOMINAZIONE	NAME	DESIGNATION	BESHREIBUNG	DENOMINACION	Validità Validity Validité Gültig Validez
	33	8000 37140	1	Spessore elastico	Rubber spacer	Entretoise	Distanzstück	Espesor	
	34	8000 A4014	1	Griglia	Grid	Grille	Rost	Parrilla	
	35	8000 86951	1	Occhiello sfiati	Cable guide	Guide cable	Kabelführung	Guia cable	
	36	8000 A4028	1	Griglia	Grid	Grille	Rost	Parrilla	



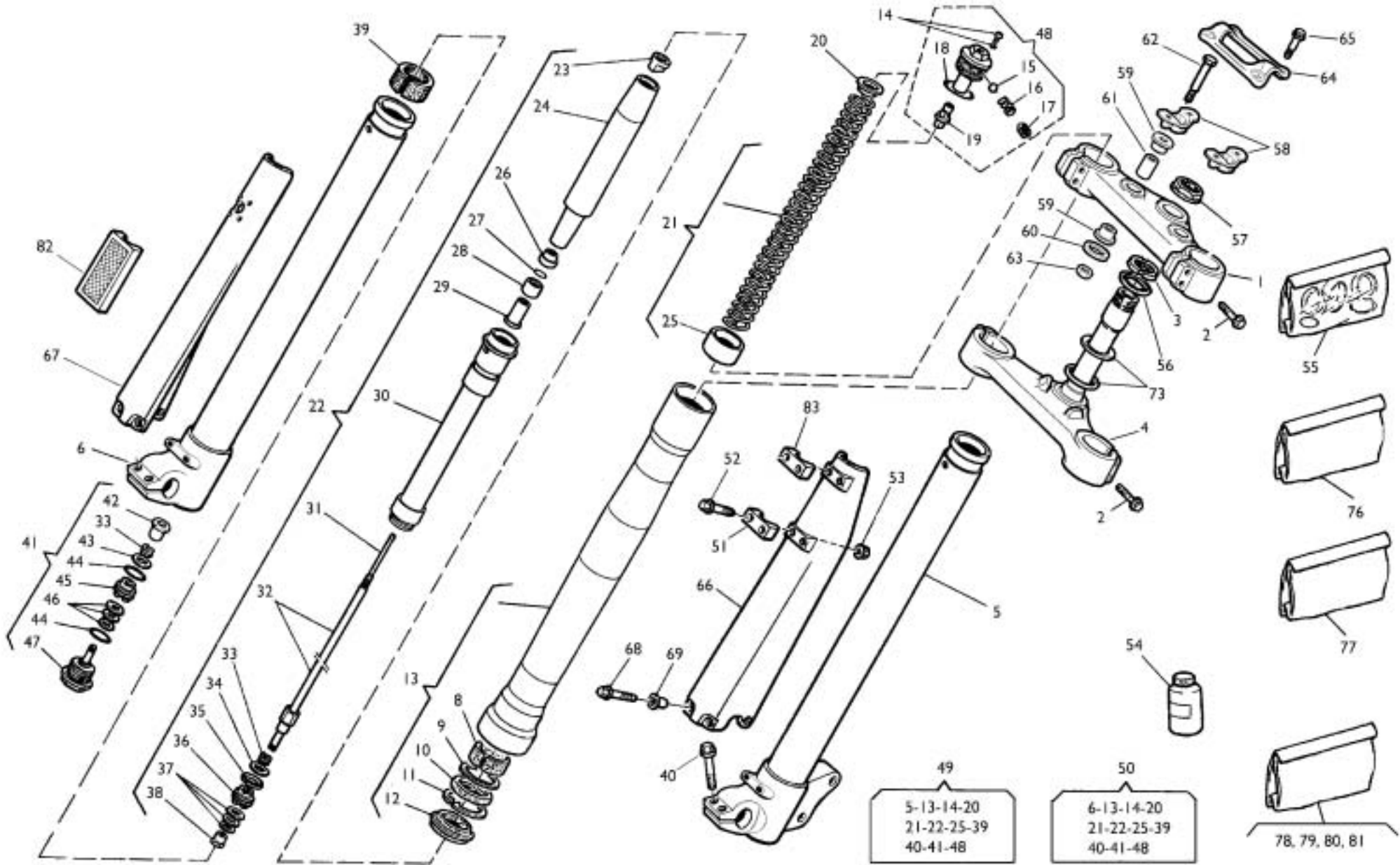
Note Notes Notes Markes Notas	Pos. No. N. Index Pos.	N. Cod. Code No. Nr. Code Code Nr N. Cod.	Q.tà Qty Q.te M.ge C.ad	DENOMINAZIONE	NAME	DESIGNATION	BESHREIBUNG	DENOMINACION	Validità Validity Validité Gültig Validez
	1	80A0 91792	1	Scatola filtro aria	Air filter box	Boîte filtre	Filterkasten	Caja filtro aire	
	2	8000 69549	1	Gabbia filtro	Cleaner cage	Cage pour filtre	Filterkafig	Caja filtro	
	3	8000 72641	1	Filtro aria	Air filter	Filtre à air	Luftfilter	Filtro aire	
	4	8000 A0656	1	Protezione antifiamma	Guard	Protection	Schutz	Protección	
	5	8000 69429	2	Bussola	Bushing	Duille	Buchse	Manguito	
	6	8000 A0681	1	Raccordo	Union	Raccord	Anschluss	Empalme	
	7	8000 70024	1	Flangia	Flange	Bride	Flansch	Brida	
	8	8000 40718	6	Dado	Nut	Ecrou	Mutter	Tuerca	
	9	8B00 96721	2	Vite (M6x15 mm)	Screw (M6x15 mm)	Vis (M6x15 mm)	Schraube (M6x15 mm)	Tornillo (M6x15 mm)	
	10	62N1 15549	1	Rosetta piana	Washer	Rondelle	Scheibe	Arandela	
	11	8A00 37947	1	Vite	Screw	Vis	Schraube	Tornillo	
	12	8E00 99475	1	Fascetta	Clamp	Collier	Schelle	Banda	
	13	8000 62728	2	Vite (M6x20 mm)	Screw (M6x20 mm)	Vis (M6x20 mm)	Schraube (M6x20 mm)	Tornillo (M6x20 mm)	
	14	8000 A0900	1	Raccordo	Union	Raccord	Anschluss	Empalme	
	15	8000 A0902	1	Tubetto sfiato (L=325 mm)	Breather pipe (L=325 mm)	Tuyau évent (L=325 mm)	Entlüftungsrohr (L=325 mm)	Tubo de purga (L=325 mm)	
	16	8H00 95276	3	Fascetta	Clamp	Collier	Schelle	Banda	



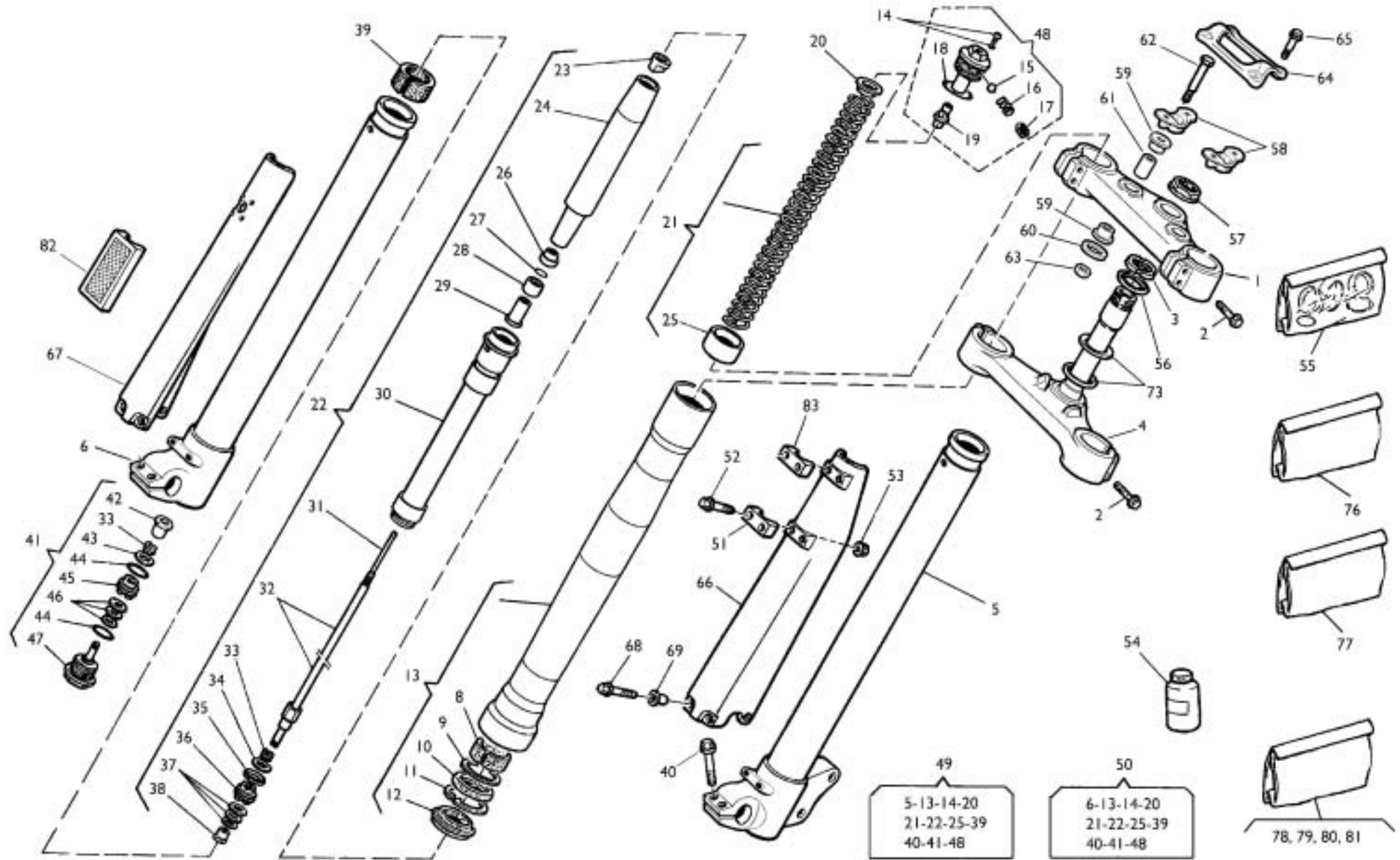
Note Notes Notes Markes Notas	Pos. No. N. Index Pos.	N. Cod. Code No. Nr. Code Code Nr N. Cod.	Q.tà Qty Q.te M.ge C.ad	DENOMINAZIONE	NAME	DESIGNATION	BESHREIBUNG	DENOMINACION	Validità Validity Validité Gültig Validez
	1	8L00 99587	1	Telaio (TE)	Frame (TE)	Chassis (TE)	Rahmen (TE)	Bastidor (TE)	
	2	8000 A0597	1	Parte posteriore telaio	Rear frame side	Chassis arrière	Sattelbrücke	Cuadro posterior	
	3	8B00 96722	2	Vite (M8x20 mm)	Screw (M8x20 mm)	Vis (M8x20 mm)	Schraube (M8x20 mm)	Tornillo (M8x20 mm)	
D	4	8A00 A3762	4	Vite (M6x15 mm)	Screw (M6x15 mm)	Vis (M6x15 mm)	Schraube (M6x15 mm)	Tornillo (M6x15 mm)	
	5	8000 73140	2	Perno	Pin	Goupille	Stift	Clavija	
D	6	8000 96907	1	Molla Sx	L.H. spring	Ressort G.	Feder L.	Resorte Iz.	
	7	8000 A0865	1	Paramotore	Engine guard	Garde moteur	Motorschutz	Para motor	
	8	8000 62653	1	Distanziale	Spacer	Entretoise	Distanzstück	Separador	
	9	8A00 49475	2	Spessore elastico	Silent block	Antivibrations	Schwingungsdämpfer	Antivibración	
	10	8000 93156	1	Coppia pedane	L.H. foot-rest	Repose-pieds G.	L. Fussraste	Pedal devant. izrdo. compl.	
	11	8000 96908	1	Molla Dx	R.H. spring	Ressort D.	Feder R.	Resorte Der.	
	12	64N1 20068	2	Copiglia	Split pin	Goupille	Splint	Clavija	
	13	8A00 01815	2	Rosetta	Washer	Rondelle	Scheibe	Arandela	
	15	8000 A3705	1	Protezione telaio Sx	L.H. frame guard	Protection chassis G.	Rahmenschutz Links	Protección bastidor izquierda	
	18	8000 69150	1	Piastrina	Plate	Plaque	Plättchen	Placa	
	19	8F00 96722	2	Vite (M8x40 mm)	Screw (M8x40 mm)	Vis (M8x40 mm)	Schraube (M8x40 mm)	Tornillo (M8x40 mm)	
	20	8000 33373	2	Rivetto	Rivet	Rivet	Niet	Remache	
	21	8000 69111	1	Vite (M8x130 mm)	Screw (M8x130 mm)	Vis (M8x130 mm)	Schraube (M8x130 mm)	Tornillo (M8x130 mm)	
D	22	8A00 71091	2	Cavallotto	U-bolt	Cavalier	Bügelbolzen	Caballote	
	25	1513 07001	2	Cuscinetto a rulli conici (ø25xø50x17,5 mm)	Bearing (ø25xø50x17,5 mm)	Roulement à rouleaux coniques (ø25xø50x17,5 mm)	Lager (ø25xø50x17,5 mm)	Cojinete de rodillos cónicos (ø25xø50x17,5 mm)	
	27	8G00 73458	1	Perno ant. fiss. motore (M8x150 mm)	Pin (M8x150 mm)	Pivot (M8x150 mm)	Bolzen (M8x150 mm)	Perno (M8x150 mm)	
	28	8G00 73458	1	Perno inf. fiss. motore (M8x150 mm)	Pin (M8x150 mm)	Pivot (M8x150 mm)	Bolzen (M8x150 mm)	Perno (M8x150 mm)	
	29	8000 43391	1	Serratura antifurto completa	Anti-left lock assy	Serrure anti-vol compl.	Sicherheitsschloss kpl.	Cerradura compl.	
	31	8000 43928	3	Dado	Nut	Ecrou	Mutter	Tuerca	
	34	8000 35531	1	Chiave grezza	Raw key	Clef primitive	Schlüssel	Llave	
D	37	8000 A3776	1	Kit compl. poggiapiedi	Compl. footrest Kit	Appui-pied complet	kompl. Fussraster-Kit	Kit compl. apoyapiés	
	38	8A00 59433	2	Rullo catena	Roller	Aiguille	Rolle	Rodillo	
	39	8000 63312	4	Cuscinetto (ø8xø22x7 mm)	Bearing (ø8xø22x7 mm)	Roulement (ø8xø22x7 mm)	Kugellager (ø8xø22x7 mm)	Cojinete (ø8xø22x7 mm)	
	40	8A00 59434	2	Distanziale	Spacer	Entretoise	Distanzstück	Separador	
D	44	8000 A0676	1	Supporto Dx	R.H. support	Support D.	Halterung R.	Soporte der.	



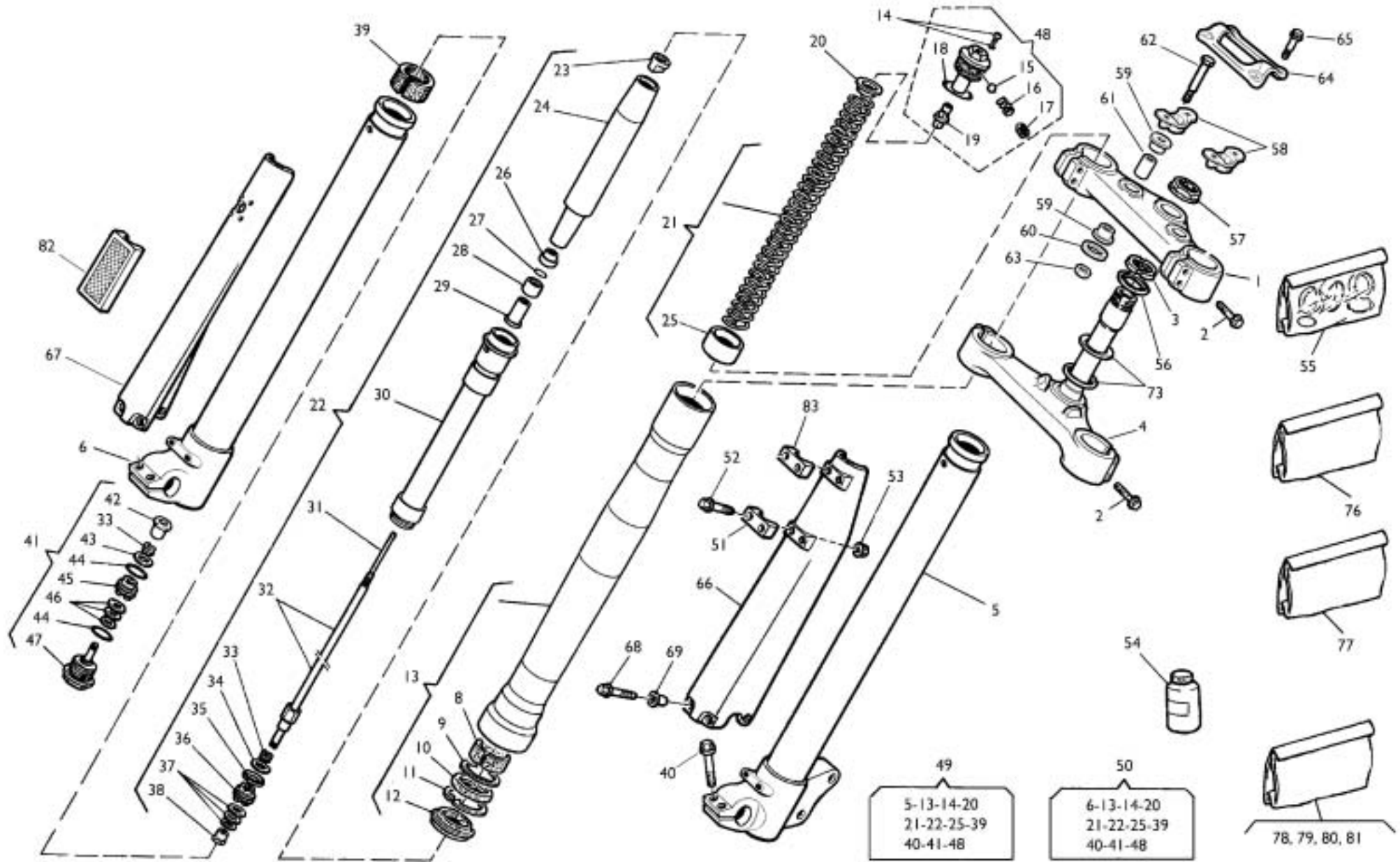
Note Notes Notes Mark Notas	Pos. No. N. Index Pos.	N. Cod. Code No. Nr. Code Code Nr N. Cod.	Q.tà Q.ty Q.te M.ge C.ad	DENOMINAZIONE	NAME	DESIGNATION	BESHREIBUNG	DENOMINACION	Validità Validity Validité Gültig Validez
X	45	8000 66652	1	Poggiapiedi passeggero Dx.	R.H. foot rest support	Support repose pied D.	R. Fussraster	Posapie der.	
X	46	8000 A0675	1	Supporto Sx.	L.H. support	Support G.	Halterung L.	Soporte izq.	
X	47	8000 66651	1	Poggiapiedi passeggero Sx.	L.H. foot rest support	Support repose pied G.	L. Fussraster	Posapie izq.	
X	48	8000 41459	2	Perno	Pin	Pivot	Bolzen	Perno	
X	49	62N1 15504	2	Rosetta	Washer	Rondelle	Scheibe	Arandela	
X	50	64N1 20048	2	Copiglia	Split pin	Goupille	Splint	Clavija	
X	51	8A00 96722	2	Vite (M8x15 mm)	Screw (M8x15 mm)	Vis (M8x15 mm)	Schraube (M8x15 mm)	Tornillo (M8x15 mm)	
X	51	8C00 96722	2	Vite (M8x25 mm)	Screw (M8x25 mm)	Vis (M8x25 mm)	Schraube (M8x25 mm)	Tornillo (M8x25 mm)	
	52	8B00 A0264	1	Gamba laterale	Side stand	Bequille laterale	Seitenständer	Horquilla lateral	
	53	8000 A0266	1	Vite (M8x25 mm)	Screw (M8x25 mm)	Vis (M8x25 mm)	Schraube (M8x25 mm)	Tornillo (M8x25 mm)	
	54	8000 A0268	1	Molla interna	Spring	Ressort	Feder	Resorte	
	55	8000 A0269	1	Molla esterna	Spring	Ressort	Feder	Resorte	
	56	8000 A0267	1	Piastrina	Plate	Plaque	Platte	Plaque	
D	57	8000 46893	4	Dado	Nut	Ecrou	Mutter	Tuerca	
	58	8000 99613	1	Piastrina	Plate	Plaque	Platte	Plaque	
	59	60N1 01108	2	Vite (M7x16 mm)	Screw (M7x16 mm)	Vis (M7x16 mm)	Schraube (M7x16 mm)	Tornillo (M7x16 mm)	
D	60	8000 A3780	1	Protezione carter destro	R.H. crankcase guard	Protection carter D.	Gehäusedeckelschutz Rechts	Protección carter derecha	
D	61	8A00 67207	2	Distanziale	Spacer	Entretoise	Distanzstück	Separador	
D	62	8E00 96721	2	Vite	Screw	Vis	Schraube	Tornillo	
D	63	8000 46893	2	Dado	Nut	Ecrou	Mutter	Tuerca	
	64	62N1 15505	2	Rosetta D13-d7,4-Sp1	Washer D13-d7,4-Sp1	Rondelle D13-d7,4-Sp1	Scheibe D13-d7,4-Sp1	Arandela D13-d7,4-Sp1	



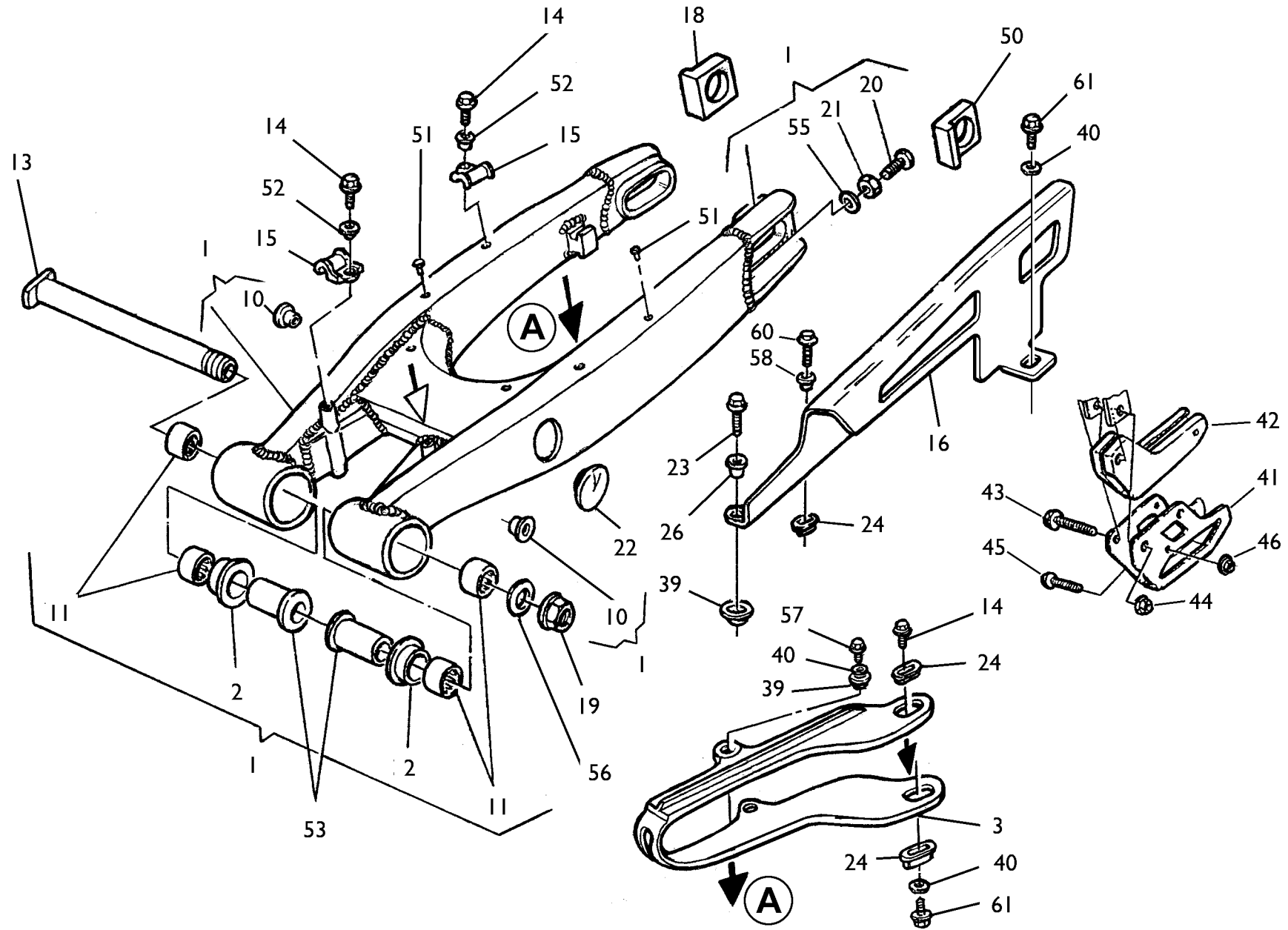
Note Notes Notas	Pos. No. N. Index Pos.	N. Cod. Code No. Nr. Code Code Nr N. Cod.	Q.tà Qty Q.te M.ge C.ad	DENOMINAZIONE	NAME	DESIGNATION	BESHREIBUNG	DENOMINACION	Validità Validity Validité Gültig Validez
	1	8000 A3563	1	Testa di sterzo	Steering head	Tête direction	Lenkkopf	Cabezal de dirección	
	2	8F00 96722	8	Vite (M8x40 mm)	Screw (M8x40 mm)	Vis (M8x40 mm)	Schraube (M8x40 mm)	Tornillo (M8x40 mm)	
	3	8000 83395	1	Ghiera registro cuscinetti	Ring nut	Embout	Nutmutter	Virol	
	4	8000 A3564	1	Base di sterzo con perno	Steering crown with pin	Socle de direction avec pivot	Gabelbrücke mit Bolzen	Base de dirección con perno	
	5	8000 98787	1	Stelo Sx. compl.	L.H. slider assy	Montant G. compl.	Bein, Kpl. L.	Deslizable izrda. compl.	
	6	8000 98786	1	Stelo Dx. compl.	R.H. slider assy	Montant D. compl.	Bein, Kpl. R.	Deslizable der. compl.	
N	8	(a), (b)	2	Bussola	Bushing	Douille	Buchse	Manguito	
N	9		2	Scodellino	Cup	Cuvette	Teller	Cubeta	
N	10	(a), (c)	2	Anello di tenuta	Seal ring	Bague de retenue	Dichtring	Anillo de retención	
N	11	(c)	2	Anello di fermo	Stop ring	Bague d'arrêt	Haltering	Anillo de retención	
N	12	(a), (c)	2	Raschiapolvere	Dust scraper	Racloir poudre	Pulverabschaber	Rascador de polvo	
	13	8000 91474	2	Portastelo completo	Pipe assy	Groupe tuyau compl.	Rohrgruppe Kpl	Grupo tubo compl.	
N	14		2	Vite	Screw	Vis	Schraube	Tornillo	
N	15		2	Sfera	Ball	Bille	Kugel	Esfera	
N	16		2	Molla per sfera	Spring	Ressort	Feder	Resorte	
N	17		2	Grano filettato	Dowel	Grain	Stift	Pasadòr	
N	18	(a)	2	Anello OR	O-Ring	Bague OR	O-Ring	Anillo OR	
N	19		2	Gruppo registro	Adjuster set	Groupe reglage	Reglergruppe	Grupo regulaciòn	
	20		2	Scodellino	Cup	Cuvette	Teller	Cubeta	
	21	8000 91610	1	Kit molla (k= 4,5 N/mm)	Spring (k= 4,5 N/mm)	Ressort (k= 4,5 N/mm)	Feder (k= 4,5 N/mm)	Resorte (k= 4,5 N/mm)	
	22	8000 98552	2	Gruppo pompante compl.	Damping element compl.	Amortissement compl.	Schwingungsdämpfer Kpl.	Bombedadora compl.	
N	23		2	Dado	Nut	Ecrou	Mutter	Tuerca	
N	24		2	Guidamolla	Spring guide	Guide ressort	Federführung	Guia resorte	
N	25		2	Tubetto	Pipe	Tuyau	Rohr	Tubo	
N	26		2	Dado	Nut	Ecrou	Mutter	Tuerca	
N	27		2	Anello SEEGER	SEEGER ring	Anneau SEEGER	SEEGER Ring	Anillo SEEGER	
N	28		2	Tampone di fondo	Pad	Tampon	Stopfen	Tampòn	
N	29		2	Distanziale	Spacer	Entretoise	Distanzstück	Separadòr	
N	30		2	Custodia	Housung	Cage	Korb	Custodia	
N	31		2	Asta interna	Internal rod	Barre	Stange	Varilla	
N	32		2	Ass. asta	Rod assy	Barre compl.	Stange Kpl	Grupo varilla	
N	33		4	Molla	Spring	Ressort	Feder	Resorte	
N	34	(d)	2	Lamella	Plate	Lamelle	Plättchen	Laminilla	



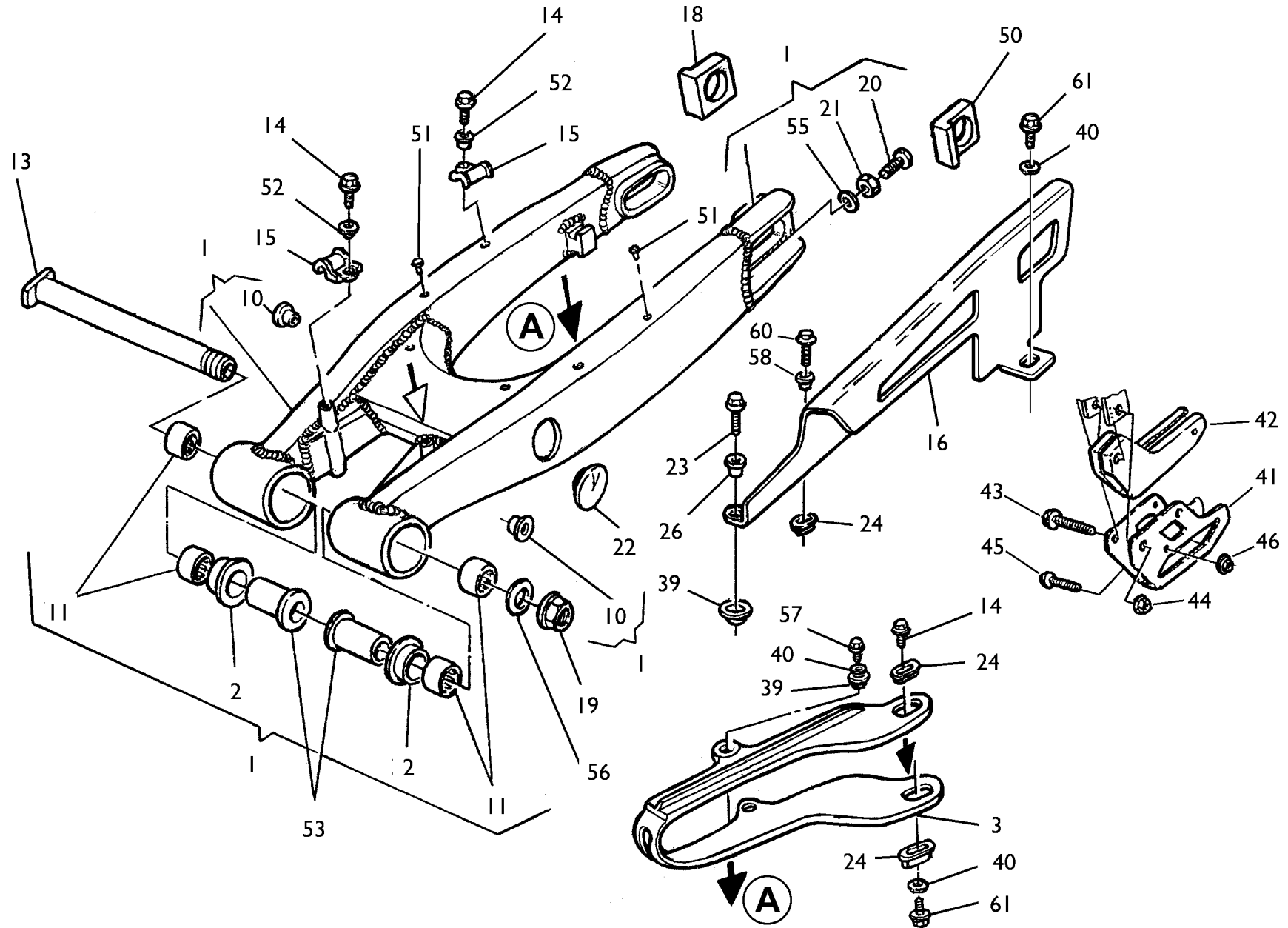
Note Notes Notas	Pos. No. Index Pos.	N. Cod. Code No. Nr. Code Code Nr N. Cod.	Q.tà Qty Q.te M.ge C.ad	DENOMINAZIONE	NAME	DESIGNATION	BESHREIBUNG	DENOMINACION	Validità Validity Validité Gültig Validez
N	35	(a)	2	Segmento	Circlip	Segment	Colbenring	Segmento	
N	36		2	Pistone estensione	R.H. piston	Piston D.	Kolbe R.	Pistón der.	
N	37	(d)	6	Lamella	Plate	Lamelle	Plättchen	Laminilla	
N	38		2	Dado	Nut	Ecrou	Mutter	Tueca	
N	39	(a), (b)	2	Bussola	Bushing	Douille	Buchse	Manguito	
	40	8D00 96721	4	Vite (M6x25 mm)	Screw (M6x25 mm)	Vis (M6x25 mm)	Schraube (M6x25 mm)	Tornillo (M6x25 mm)	
	41	8000 98781	2	Ass. valvola di fondo	Valve	Soupape	Ventil	Válvula	
N	42		2	Dado	Nut	Ecrou	Mutter	Tuerca	
N	43	(d)	2	Lamella	Plate	Lamelle	Plättchen	Laminilla	
N	44	(a)	2	Anello OR	O-Ring	Bague OR	O-Ring	Anillo OR	
N	45		2	Pistone compressione	Piston	Piston	Kolbe	Pistón	
N	46	(d)	6	Lamella	Plate	Lamelle	Plättchen	Laminilla	
N	47		2	Valvola	Valve	Soupape	Ventil	Valvula	
	48	8000 91480	2	Gruppo tappo	Plug assy	Groupe bouchon	Verschlussgruppe Kpl	Grupo tapón	
	49	8000 A3567	1	Gamba Sx. compl.	L.H. fork leg assy	Fourche complete G.	Telegabel Kpl. L.	Horquilla izrda. compl.	
	50	8000 A3568	1	Gamba Dx. compl.	R.H. fork leg assy	Fourche complete D.	Telegabel Kpl. R.	Horquilla derech. compl.	
	51	8000 A0633	1	Piastrina	Plate	Plaque	Plättchen	Placa	
	52	8C00 96720	4	Vite	Screw	Vis	Schraube	Tornillo	
	53	8000 61355	2	Dado	Nut	Ecrou	Mutter	Tueca	
R	54	8000 80260	1	Olio forcella	Front fork oil	Huile fourche avant	Öl für die Vordergabel	Aceite horquilladelantera	
	55	8000 A3569	1	Gruppo guarnizioni	Gasket set	Groupe garnitures	Dichtungssatz	Grupo juntas	
	56	8A00 65503	2	Rosetta piana	Washer	Rondelle	Scheibe	Arandela	
	57	8000 69315	1	Dado	Nut	Ecrou	Mutter	Tuerca	
	58	8A00 A3572	2	Mozzetto inferiore	Hub	Moyeau	Radnabe	Cbo	
	59	8000 60233	4	Gommino	Rubber pad	Pièce caoutchouc	Gummstück	Junta de goma	
	60	8000 60234	2	Rosetta piana	Washer	Rondelle	Scheibe	Arandela	
	61	8000 53155	2	Distanziale	Spacer	Entretoise	Distanzstück	Separador	
	62	8T00 82751	2	Vite (M10x60 mm)	Screw(M10x60 mm)	Vis(M10x60 mm)	Schraube(M10x60 mm)	Tornillo(M10x60 mm)	
	63	60N1 15218	2	Dado	Nut	Ecrou	Mutter	Tuerca	
	64	8000 A3573	1	Mozzetto superiore	Hub	Moyeau	Radnabe	Cubo	
	65	8B00 96719	4	Vite (M8x20 mm)	Screw (M8x20 mm)	Vis (M8x20 mm)	Schraube (M8x20 mm)	Tornillo (M8x20 mm)	
	66	8000 A3574	1	Protezione steli Sx.	Guard L.H.	Protection D.	Schutz L.	Protección izq.	
	67	8000 A3620	1	Protezione steli Dx.	Guard R.H.	Protection G.	Schutz R.	Protección der.	



Note Notes Markes Notas	Pos. No. Index Pos.	N. Cod. Code No. Nr. Code Code Nr N. Cod.	Q.tà Q.ty Q.te M.ge C.ad	DENOMINAZIONE	NAME	DESIGNATION	BESHREIBUNG	DENOMINACION	Validità Validity Validité Gültig Validez
	68	8A00 96720	6	Vite M5 L10	Screw M5 L10	Vis M5 L10	Schraube M5 L10	Tornillo M5 L10	
	69	8000 69282	6	Bussola	Bush	Douille	Buchse	Manguito	
	76	8000 A3570	1	Kit boccole	Bush kit	Kit douille	Buchsekit	Kit manguito	
	77	8000 A3571	1	Kit anelli di tenuta	Seal ring kit	Kit bague de retenue	Dichtringkit	Kit anillo de retención	
	78	8000 98782	1	Kit lamelle (0,1 mm)	Plate kit (0,1 mm)	Kit lamelle (0,1 mm)	Plättchenkit (0,1 mm)	Kit Laminilla (0,1 mm)	
	79	8000 98783	1	Kit lamelle (0,2 mm)	Plate kit (0,2 mm)	Kit lamelle (0,2 mm)	Plättchenkit (0,2 mm)	Kit Laminilla (0,2 mm)	
	80	8000 98784	1	Kit lamelle (0,3 mm)	Plate kit (0,3 mm)	Kit lamelle (0,3 mm)	Plättchenkit (0,3 mm)	Kit Laminilla (0,3 mm)	
	81	8000 98785	1	Kit lamelle (0,4 mm)	Plate kit (0,4 mm)	Kit lamelle (0,4 mm)	Plättchenkit (0,4 mm)	Kit Laminilla (0,4 mm)	
	82	8000 73832	2	Catadiottro rosso (CDN)	Reflector red (CDN)	Catadioptrique rouge (CDN)	Rückstrahler Rot (CDN)	Catafaros rojo (CDN)	
	82	80B0 73832	2	Catadiottro ambra (CDN)	Reflector amber (CDN)	Catadioptrique ambre (CDN)	Rückstrahler Amber (CDN)	Catafaros àmbar (CDN)	
	83	8000 A4013	1	Piastrina	Plate	Plaquette	Plättchen	Placa	
a				Forniti anche in gruppo pos. 55	Supplied in bag ref. N° 55	Son fournies en unités pos. 55	Sind im Umschlag Bez. Nr 55	Provisto en grupo pos. 55	
b				Forniti anche in gruppo pos. 76	Supplied in bag ref. N° 76	Son fournies en unités pos. 76	Sind im Umschlag Bez. Nr 76	Provisto en grupo pos. 76	
c				Forniti anche in gruppo pos. 77	Supplied in bag ref. N° 77	Son fournies en unités pos. 77	Sind im Umschlag Bez. Nr 77	Provisto en grupo pos. 77	
d				Forniti anche in gruppo pos. 78, 79, 80, 81	Supplied in bag ref. N° 78, 79, 80, 81	Son fournies en unités pos. 78, 79, 80, 81	Sind im Umschlag Bez. Nr 78, 79, 80, 81	Provisto en grupo pos. 78, 79, 80, 81	



Note Notes Notes Marka Notas	Pos. No. N. Index Pos.	N. Cod. Code No. Nr. Code Code Nr N. Cod.	Q.tà Qty Q.te M.ge C.ad	DENOMINAZIONE	NAME	DESIGNATION	BESHREIBUNG	DENOMINACION	Validità Validity Validité Gültig Validez
	1	8000 A3781	1	Forcellone completo	Swing arm assy.	Fourche complete	Gabel, Kpl.	Horquilla compl.	
	2	8000 71622	2	Bussola	Bushing	Douille	Buchse	Manguito	
	3	8000 99619	1	Pattino catena	Chain slider	Glissière	Gleitbahn	Plato catena	
	10	8000 87810	1	Bussola Sp.16 mm (lato disco)	R.H. bushing (th.16 mm)	Douille D. (épaisseur 16 mm)	Buchse R. (Dicken 16 mm)	Manguito der. (esp.16 mm)	
	10	8A00 87810	1	Bussola Sp.13 mm (lato corona)	L.H. bushing (th.13 mm)	Douille G. (épaisseur 13 mm)	Buchse L. (Dicken 13 mm)	Manguito iz. (esp.13 mm)	
	11	8000 76283	4	Gabbia a rullini (ø22xØ28x18 mm)	Needle cage (ø22xØ28x18 mm)	Cage à aiguilles (ø22xØ28x18 mm)	Nadelkaefig (ø22xØ28x18 mm)	Jaula de agujas del cojinete (ø22xØ28x18 mm)	
	13	8000 71620	1	Perno forcellone	Fork pin	Pivot fourche	Gabelbolzen	Perno horquilla	
	14	8000 20536	1	Vite posteriore (Ø4,8x13 mm)	Rear screw (Ø4,8x13 mm)	Vis arriere(Ø4,8x13 mm)	Hinterschraube (Ø4,8x13 mm)	Tornillo trasero (Ø4,8x13 mm)	
	14	8000 67997	1	Vite anteriore (M5x12 mm)	Front screw (M5x12 mm)	Vis avant (M5x12 mm)	Vorderschraube (M5x12 mm)	Tornillo delantero (M5x12 mm)	
	15	80A0 73456	2	Guidacavo	Cable guide	Guide câble	Kabelführung	Guía-cable	
	16	8000 A3839	1	Copricatena	Chain guard	Carter de chaine	Kettenkasten	Cubre-cadena	
	18	8000 96944	2	Tendicatena DX	Chain adjuster R.	Tendeur de chaine D.	Kettenspanner R.	Tensor de cadena D.	
	19	8000 71623	1	Dado	Nut	Ecrou	Mutter	Tuerca	
	20	8000 93143	2	Vite	Screw	Vis	Schraube	Tornillo	
	21	8000 17810	2	Dado	Nut	Ecrou	Mutter	Tuerca	
	22	80A0 74388	2	Tappo	Plug	Bouchon	Verschluss	Tapón	
	23	8A00 67997	1	Vite (M5x16 mm)	Screw (M5x16 mm)	Vis (M5x16 mm)	Schraube (M5x16 mm)	Tornillo (M5x16 mm)	
	24	8000 59289	3	Scodellino	Cup	Cuvette	Teller	Cubeta	
	26	8A00 69282	2	Bussola	Bushing	Douille	Buchse	Manguito	
	39	8000 75166	4	Scodellino	Cup	Cuvette	Teller	Cubeta	
	40	8000 36137	4	Rosetta piana	Washer	Rondelle	Scheibe	Arandela	
	41	8A00 72869	1	Staffa	Bracket	Entier	Buegel	Brida	
	42	8000 72868	1	Guidacatena	Chain guide	Guidechaine	Kettenführung	Guiacadena	
	43	8H00 96722	1	Vite (M8x50 mm)	Screw (M8x50 mm)	Vis (M8x50 mm)	Schraube (M8x50 mm)	Tornillo (M8x50 mm)	
	44	8000 43928	1	Dado	Nut	Ecrou	Mutter	Tuerca	
	45	8H00 96721	1	Vite (M6x45 mm)	Screw (M6x45 mm)	Vis (M6x45 mm)	Schraube (M6x45 mm)	Tornillo (M6x45 mm)	
	46	8000 44240	1	Dado	Nut	Ecrou	Mutter	Tuerca	
	50	8000 96941	1	Tendicatena SX	Chain adjuster L.	Tendeur de chaine G.	Kettenspanne L.	Tensor de cadena I.	
	51	8000 75160	4	Rivetto	Rivet	Rivet	Niet	Remache	
	52	8000 69282	2	Bussola	Bushing	Douille	Buchse	Manguito	
	53	8000 71621	2	Bussola	Bushing	Douille	Buchse	Manguito	





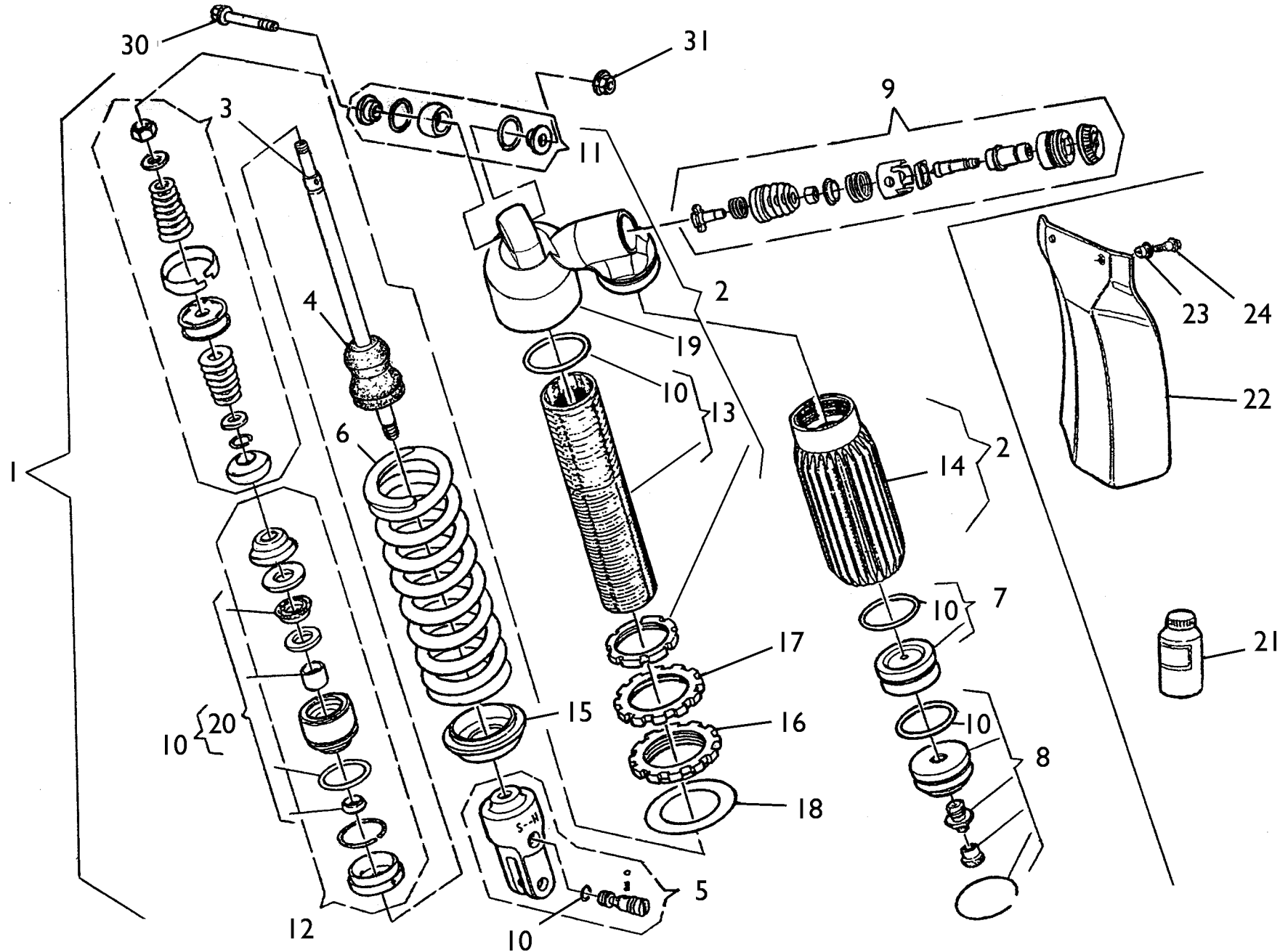
TE 510
CENTENNIAL

TAVOLA
DRAWING
TABLE
BILD
TABLA

21

**FORCELLONE POSTERIORE- REAR SWING ARM- FOURCHE ARRIERE-
HINTERGABEL-HORQUILLA TRASERA**

Note Notes Notas	Pos. No. Index Pos.	N. Cod. Code No. Nr. Code Code Nr N. Cod.	Q.tà Qty Q.te M.ge C.ad	DENOMINAZIONE	NAME	DESIGNATION	BESHREIBUNG	DENOMINACION	Validità Validity Validité Gültig Validez
	55	8000 08536	2	Rosetta piana	Washer	Rondelle	Scheibe	Arandela	
	56	8000 32388	1	Rosetta	Washer	Rondelle	Scheibe	Arandela	
	57	8000 67997	1	Vite	Screw	Vis	Schraube	Tornillo	
	58	8000 97025	1	Bussola	Bushing	Douille	Buchse	Manguito	
	60	60N1 01059	1	Vite (M5x35 mm)	Screw (M5x35 mm)	Vis (M5x35 mm)	Schraube (M5x35 mm)	Tornillo (M5x35 mm)	
	61	8000 20536	3	Vite (Ø4,8x13 mm)	Screw (Ø4,8x13 mm)	Vis (Ø4,8x13 mm)	Schraube (Ø4,8x13 mm)	Tornillo (Ø4,8x13 mm)	





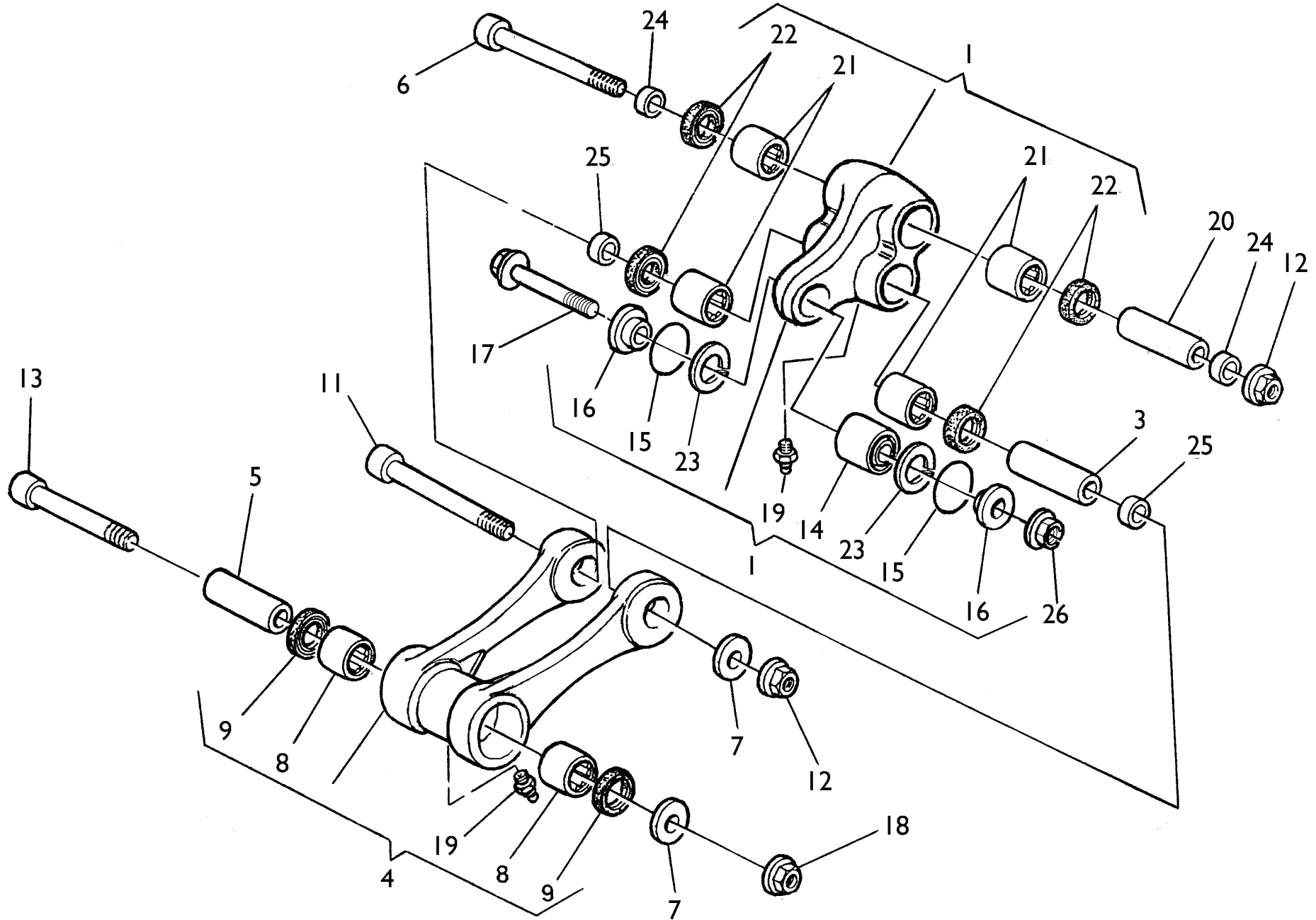
TE 510
CENTENNIAL

TAVOLA
DRAWING
TABLE
BILD
TABLA

22

AMMORTIZZATORE POSTERIORE- REAR SUSPENSION
SUSPENSION ARRIERE- HINTERHAUFHANGUNG
SUSPENSION TRASERA

Note Notes Notas	Pos. No. Index Pos.	N. Cod. Code No. Nr. Code Code Nr N. Cod.	Q.tà Qty Q.te M.ge C.ad	DENOMINAZIONE	NAME	DESIGNATION	BESHREIBUNG	DENOMINACION	Validità Validity Validité Gültig Validez
	1	8000 A4313	1	Ammort. compl.	Shock-absorber	Ammortisseur	Stossdämpfer	Amortiguador	
	2	8000 A3644	1	Gruppo corpo	Damper case assy	Groupe corps amortisseur	Stossdämpferkörper Kpl.	Corpo amortiguador compl.	
	3	8000 A4406	1	Gruppo stelo	Rod assy	Groupe tige	Pumpenstückgruppe	Grupo espiga	
	4	8000 91238	1	Tampone	Pad	Tampon	Stopfen	Tampòn	
	5	8000 A3646	1	Gruppo forcella	Fork assy	Groupe fourche	Gabelgruppe Kpl.	Grupo horquilla	
	6	8000 98520	1	Molla (k=6,4 Kg/mm)	Spring (k=6,4 Kg/mm)	Ressort (k=6,4 Kg/mm)	Feder (k=6,4 Kg/mm)	Resorte (k=6,4 Kg/mm)	
	7	8000 98490	1	Diaframma	Diaphragm	Diaphragme	Biegeplatte	Diafragma	
	8	8000 98491	1	Gruppo serbatoio	Tank assy	Groupe reservoir	Tankgruppe Kpl.	Grupo deposito compl.	
	9	8000 98492	1	Gruppo regolazione	Adjuster set	Groupe réglage	Reglergruppe Kpl.	Grupo regulacion	
	10	8000 A3647	1	Gruppo guarnizioni	Gasket set	Groupe garnitures	Dichtungssatz	Grupo juntas	
	11	8000 89089	1	Gruppo snodo	Ball joint assy	Groupe joint a rotule	Kugelgelenkgruppe Kpl.	Grupo articulaciòn esferica	
	12	8000 A3648	1	Gruppo guida stelo	Guide rod assy	Groupe guide tige	Pumpenstückführungsgruppe	Grupo guja espiga	
	13	8000 A3649	1	Corpo ammortizzatore	Damper case	Corps amortisseur	Stossdämpferkörper	Corpo amortiguador	
	14	8000 A3650	1	Serbatoio	Tank	Reservoir	Tank	Deposito	
	15	8000 98496	1	Fondello	Bottom	Fond	Bodenscheibe	Casquilo	
	16	8000 98497	1	Ghiera	Ring nut	Embout	Nutmutter	Virola	
	17	8000 98498	1	Ghiera	Ring nut	Embout	Nutmutter	Virola	
	18	8000 98499	1	Rosetta per molla	Washer	Rondelle	Scheibe	Arandela	
	19	8000 98503	1	Supporto serbatoio	Tank support	Support reservoir	Gastankhalterung	Soporte deposito	
	20	8000 A3651	1	Gruppo guarnizioni per stelo	Rod gasket set	Jeu joints pour tige	Dichtungs für Pumpenstock	Serie juntas por espiga	
R	21	8000 88231	1	Olio ammortizzatore	Shock-absorber oil	Huile amortisseur	Öl für Stossdämpfer	Aceite amortiguador	
	22	80A0 69551	1	Protezione ammortizzatore	Guard	Protection	Schutz	Protección	
	23	8000 69429	4	Bussola	Bushing	Douille	Buchse	Manguito	
	24	8A00 A3762	4	Vite	Screw	Vis	Schraube	Tornillo	
	30	8A00 62797	1	Vite (M10x50 mm)	Screw (M10x50 mm)	Vis (M10x50 mm)	Schraube (M10x50 mm)	Tornillo (M10x50 mm)	
	31	8000 42022	1	Dado	Nut	Ecrou	Mutter	Tuerca	





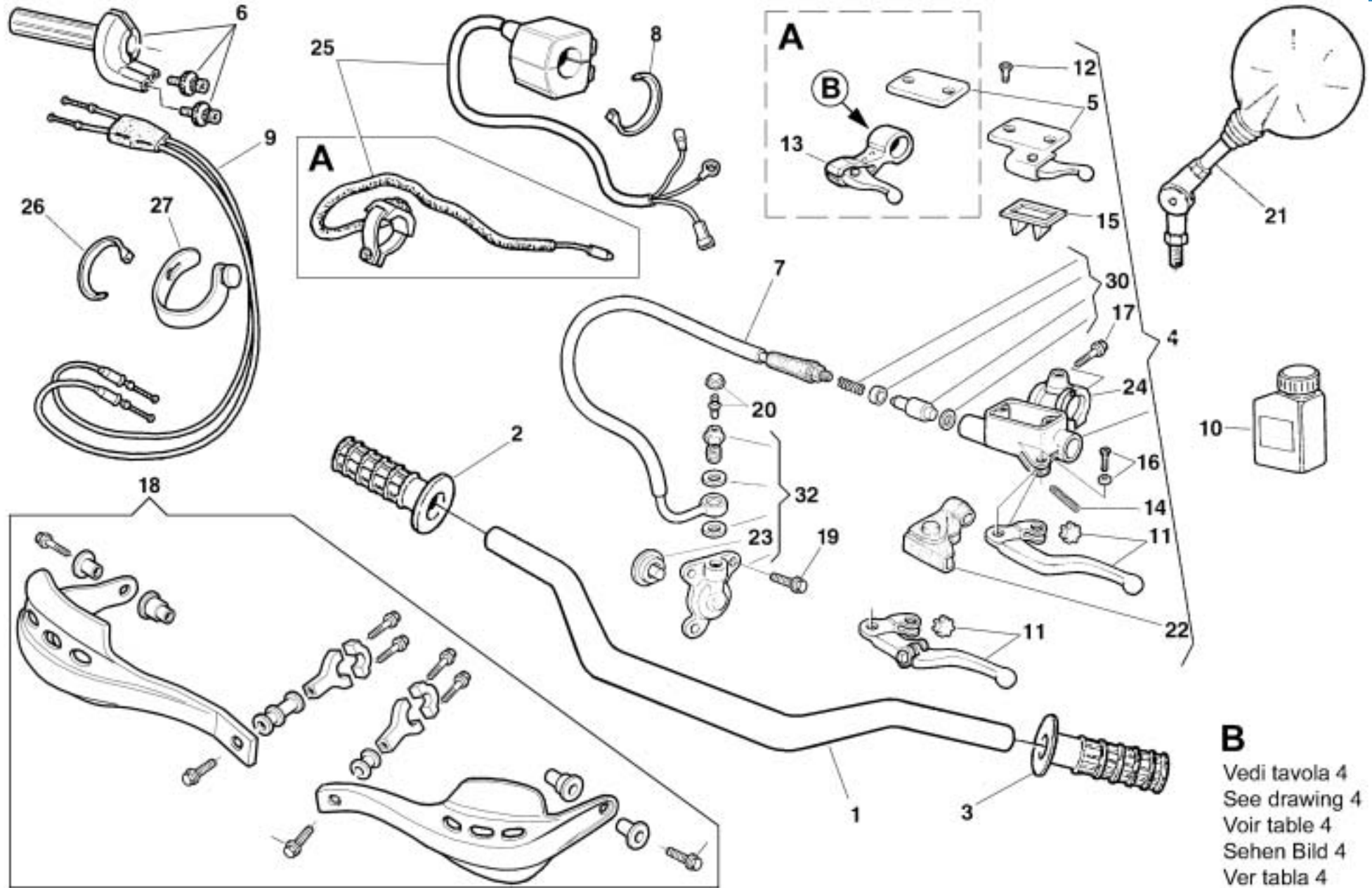
TE 510
CENTENNIAL

TAVOLA
DRAWING
TABLE
BILD
TABLA

23

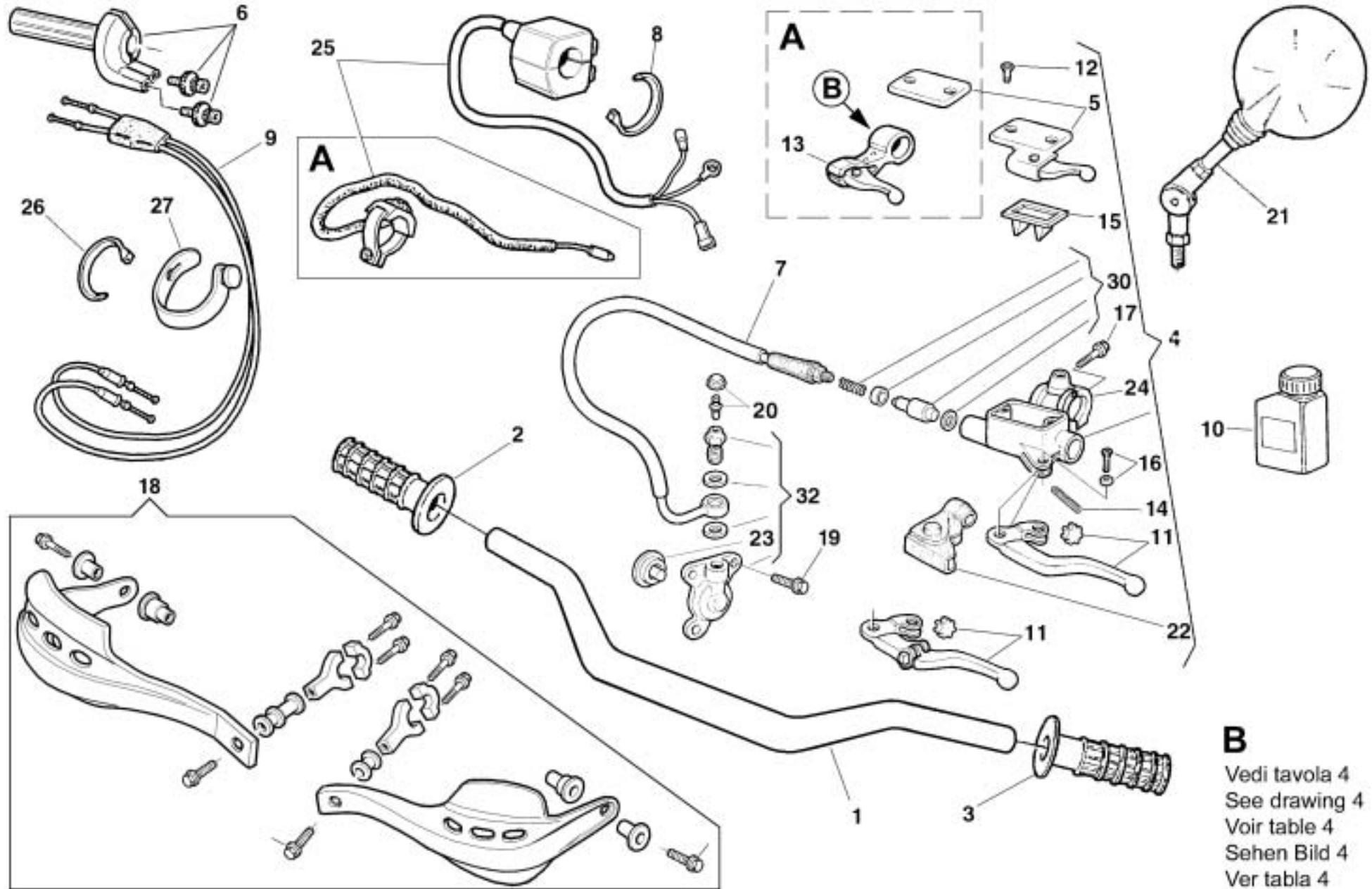
LEVERAGGI SOSPENSIONE POST. - REAR SUSPENSION LINKAGE
LEVIER SUSPENSION ARRIERE - HEBELWERK HINTERHAUFHANGUNG
PALANCA SUSPENSION TRASERA

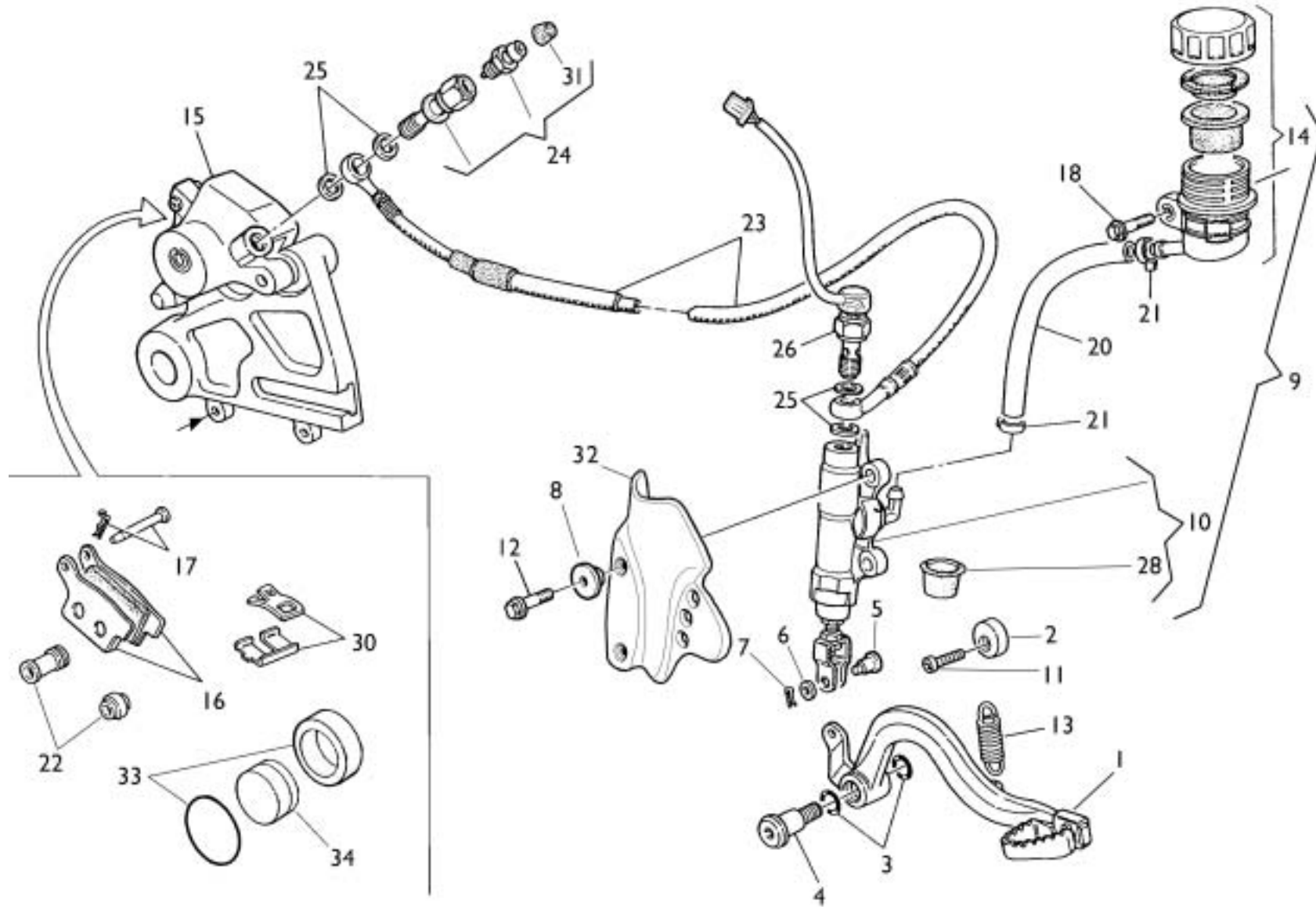
Note Notes Notes Marke Notas	Pos. No. N. Index Pos.	N. Cod. Code No. Nr. Code Code Nr N. Cod.	Q.tà Qty Q.te M.ge C.ad	DENOMINAZIONE	NAME	DESIGNATION	BESHREIBUNG	DENOMINACION	Validità Validity Validité Gültig Validez
	1	8000 96923	1	Assieme bilanciare	Rocking lever assy	Balancier compl.	Schwinge Kpl.	Balancines compl.	
	3	8000 86176	1	Spinotto	Gudgeon	Axe	Bolzen	Perno	
	4	8A00 97054	1	Tirante completo	Tie rod	Tirant	Spannstange	Tirante	
A	4	8000 97054	1	Tirante completo	Tie rod	Tirant	Spannstange	Tirante	
	5	8000 97050	1	Spinotto	Gudgeon	Axe	Bolzen	Perno	
	6	8A00 86138	1	Vite (M12x106 mm)	Screw (M12x106 mm)	Vis (M12x106 mm)	Schraube (M12x106 mm)	Tornillo (M12x106 mm)	
	7	8000 86140	2	Rosetta	Washer	Rondelle	Scheibe	Arandela	
	8	8A00 86136	2	Cuscinetto (ø22xø28x16 mm)	Bearing (ø22xø28x16 mm)	Roulement (ø22xø28x16 mm)	Lager (ø22xø28x16 mm)	Cojinete (ø22xø28x16 mm)	
A	8	8000 86136	2	Cuscinetto (ø22xø28x16 mm)	Bearing (ø22xø28x16 mm)	Roulement (ø22xø28x16 mm)	Lager (ø22xø28x16 mm)	Cojinete (ø22xø28x16 mm)	
	9	8000 38521	2	Anello di tenuta (ø22xø28x4 mm)	Seal ring (ø22xø28x4 mm)	Bague de retenue (ø22xø28x4 mm)	Dichtring (ø22xø28x4 mm)	Anillo de retención (ø22xø28x4 mm)	
	11	8000 93124	1	Vite (M12x103 mm)	Screw (M12x103 mm)	Vis (M12x103 mm)	Schraube (M12x103 mm)	Tornillo (M12x103 mm)	
	12	8000 42023	2	Dado	Nut	Ecrou	Mutter	Tuerca	
	13	8A00 93124	1	Vite (M12x121 mm)	Screw (M12x121 mm)	Vis (M12x121 mm)	Schraube (M12x121 mm)	Tornillo (M12x121 mm)	
	14	8000 72168	1	Cuscinetto sferico (ø12xø26x16 mm)	Bearing (ø12xø26x16 mm)	Roulement (ø12xø26x16 mm)	Lager (ø12xø26x16 mm)	Cojinete (ø12xø26x16 mm)	
	15	8000 38767	2	Anello OR	O-Ring	Bague OR	O-Ring	Anillo OR	
	16	1511 33302	2	Bussola	Bushing	Douille	Buchse	Manguito	
	17	8D00 62797	1	Vite (M10x47 mm)	Screw (M10x47 mm)	Vis (M10x47 mm)	Schraube (M10x47 mm)	Tornillo (M10x47 mm)	
	18	8000 42023	1	Dado	Nut	Ecrou	Mutter	Tuerca	
	19	8000 01412	2	Ingrassatore	Lubricator	Graisser	Schmierbüchse	Lubricador	
	20	8000 86176	1	Spinotto	Gudgeon	Axe	Bolzen	Perno	
	21	8000 86136	4	Cuscinetto (ø22xø28x16 mm)	Bearing (ø22xø28x16 mm)	Roulement (ø22xø28x16 mm)	Lager (ø22xø28x16 mm)	Cojinete (ø22xø28x16 mm)	
	22	8000 86137	4	Anello di tenuta (ø26xø34x4 mm)	Seal ring (ø26xø34x4 mm)	Bague de retenue (ø26xø34x4 mm)	Dichtring (ø26xø34x4 mm)	Anillo de retención (ø26xø34x4 mm)	
	23	8000 90561	2	Anello elastico	Split ring	Anneau ressort	Sprengring	Anillo elástico	
	24	8000 86177	2	Distanziale	Spacer	Entretoise	Distanzstück	Separadòr	
	25	8000 86177	2	Distanziale	Spacer	Entretoise	Distanzstück	Separadòr	
	26	8000 42022	1	Dado	Nut	Ecrou	Mutter	Tuerca	



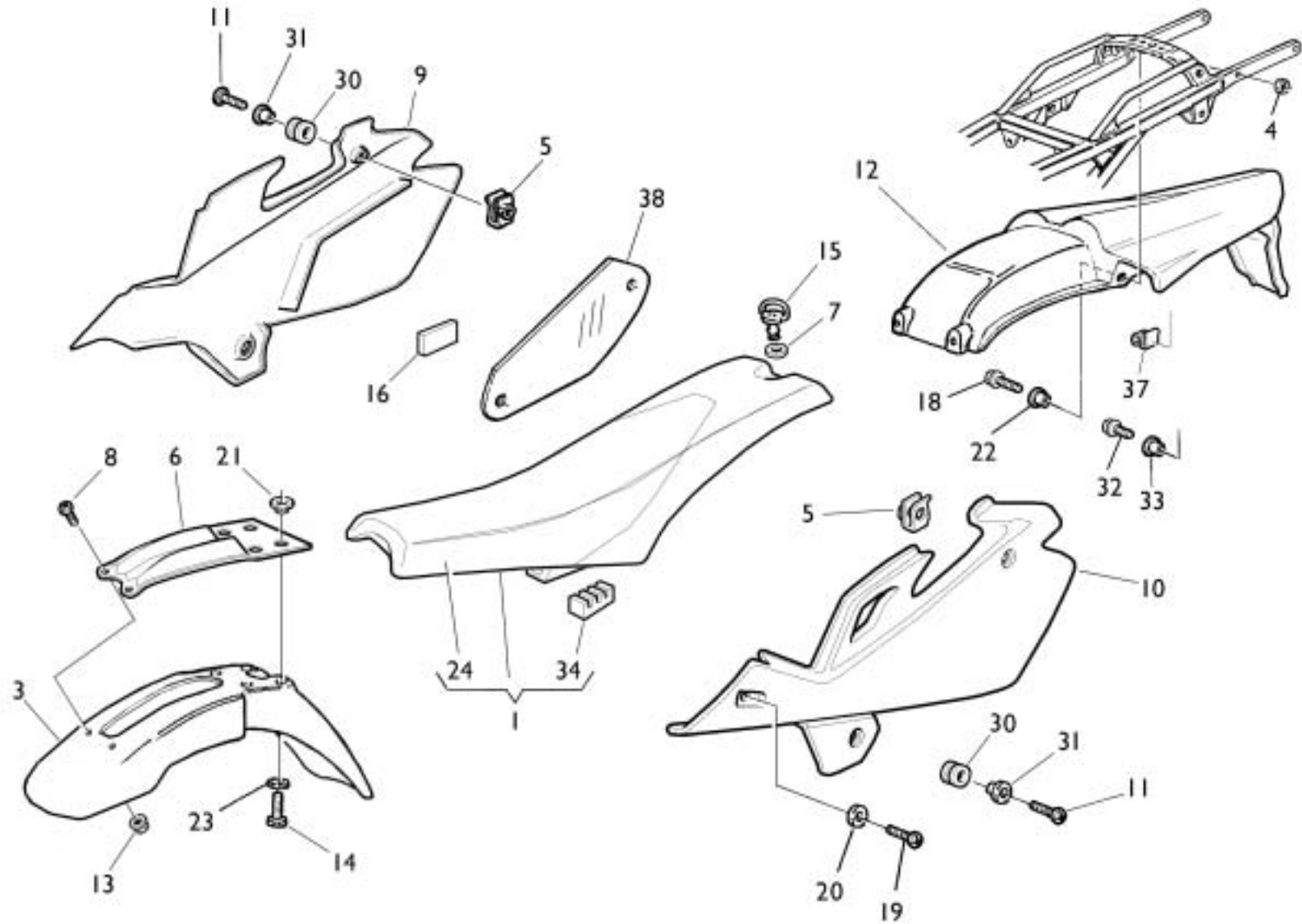
B
Vedi tavola 4
See drawing 4
Voir table 4
Sehen Bild 4
Ver tabla 4

Note Notes Notes Marke Notas	Pos. No. N. Index Pos.	N. Cod. Code No. Nr. Code Code Nr N. Cod.	Q.tà Qty Q.te M.ge C.ad	DENOMINAZIONE	NAME	DESIGNATION	BESHREIBUNG	DENOMINACION	Validità Validity Validité Gültig Validez
	1	8000 A3612	1	Manubrio	Hanblebar	Guidon	Lenker	Manillar	
	2	8000 76688	1	Manopola Dx.	R.H. grip	Poignée G.	Griff R.	Manopla der.	
	3	8000 76687	1	Manopola Sx.	L.H. grip	Poignée G.	L. Griff	Manopla izrda.	
W	4	8A00 A2836	1	Ass. pompa comando frizione	Clutch control pump assy	Pompe comm. embrayage	Kupplungspumpe, Kpl.	Bomba mando embrague	
M	4	8A00 99666	1	Ass. pompa comando frizione	Clutch control pump assy	Pompe comm. embrayage	Kupplungspumpe, Kpl.	Bomba mando embrague	
W	5	8000 A2840	1	Coperchietto con leva com. alzavalvole	Cover with valve lifter control lever	Couvercle avec levier comm. dispositif de décompression	Deckel mit Decompressionvor- richtungshebel	Tapa con palanca mando dispositivo decompression	
M	5	8000 A0912	1	Coperchietto	Cover	Couvercle	Deckel	Tapa	
	6	8000 98209	1	Comando gas completo	Throttle control compl.	Commande gaz compl.	Gasgriff kpl.	Accionam. acelerador compl.	
W	7	8000 A2841	1	Tubo mandata olio	Hose	Tuyau	Rohr	Tubo	
M	7	8000 99615	1	Tubo mandata olio	Hose	Tuyau	Rohr	Tubo	
	8	8000 50005	1	Fascetta	Clamp	Collier	Schelle	Banda	
	9	8000 96833	1	Trasmissione comando gas	Throttle wire	Fil comm. gaz	Gaszugkabel	Trans. accionam. acelerador	
	10	8000 A0878	1	Olio frizione	Clutch oil	Huile embrayage	Kupplungsol	Aceite embrague	
W	11	8000 A2837	1	Leva frizione	Clutch lever	Levier embrayage	Kupplungshebel	Palanca mando embrague	
M	11	8000 A0911	1	Leva frizione	Clutch lever	Levier embrayage	Kupplungshebel	Palanca mando embrague	
W	11	8000 A3614	1	Leva frizionesnodata	Articulated clutch lever	Levier embrayage articulé	Entknotenende Kupplungshebel	Palanca articulada mando embrague	
	12	8000 A0055	2	Vite	Screw	Vis	Schraube	Tornillo	
M	13	8000 96835	1	Ass. leva comando alzavalvole	Valve lifter control lever assy	Levier commande dispositif decompression	Decompr. Vorrichtungshebel	Gr. palanca mando decompression	
	14	8000 A3408	1	Molla	Spring	Ressorte	Feder	Remache	
	15	8000 A0913	1	Diaframma	Diaphram	Diaphragme	Biegeplatte	Diafragma	
	16	8000 A0877	1	Gruppo vite fiss. leva	Adjuster set	Groupe reglage	Kupplungsreglergruppe	Grupo regul.	
	17	8000 62728	1	Vite	Screw	Vis	Schraube	Tornillo	
D	18	8000 A3618	1	Kit paramani	Kit hand-guard	Kit garde-mains	Händschutzgruppe	Kit	
	19	8000 62727	3	Vite	Screw	Vis	Schraube	Tornillo	
	20	8000 A3410	1	Valvola di spurgo	Bleeding valve	Soupape de curage	Zangenentleerungsventil	Válvula de purga	
D	21	8000 65437	2	Specchietto retrov. Dx. e Sx.	Driving mirror	Rétroviseur	Rückspiegel	Espejo retrovisor	
	22	8000 A0915	1	Protezione leva	Lever guard	Protection levier	Hebelschutz	Proteccion palanca	
	23	8000 A3409	1	Gruppo pistone	Piston	Piston	Kolben	Pistón	
	24	8A00 A0939	1	Cavallotto	U-Bolt	Cavalier	Bügelbolzen	Caballote	
	25	8000 A2843	1	Commutatore DX compl.	R.H. Switch compl.	Commutateur D. compl.	R. Kombischalter kpl.	Conmutador D. compl.	

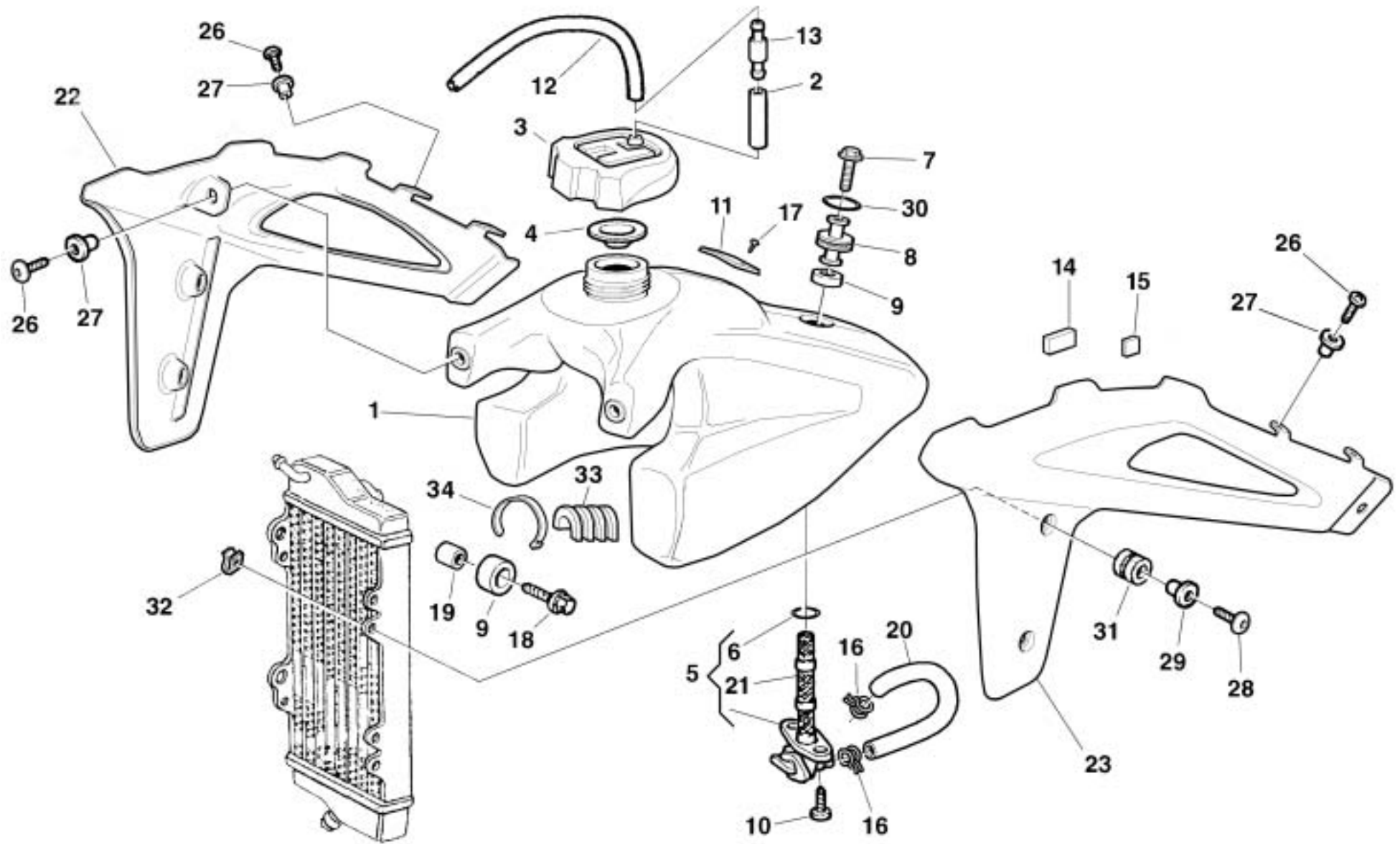




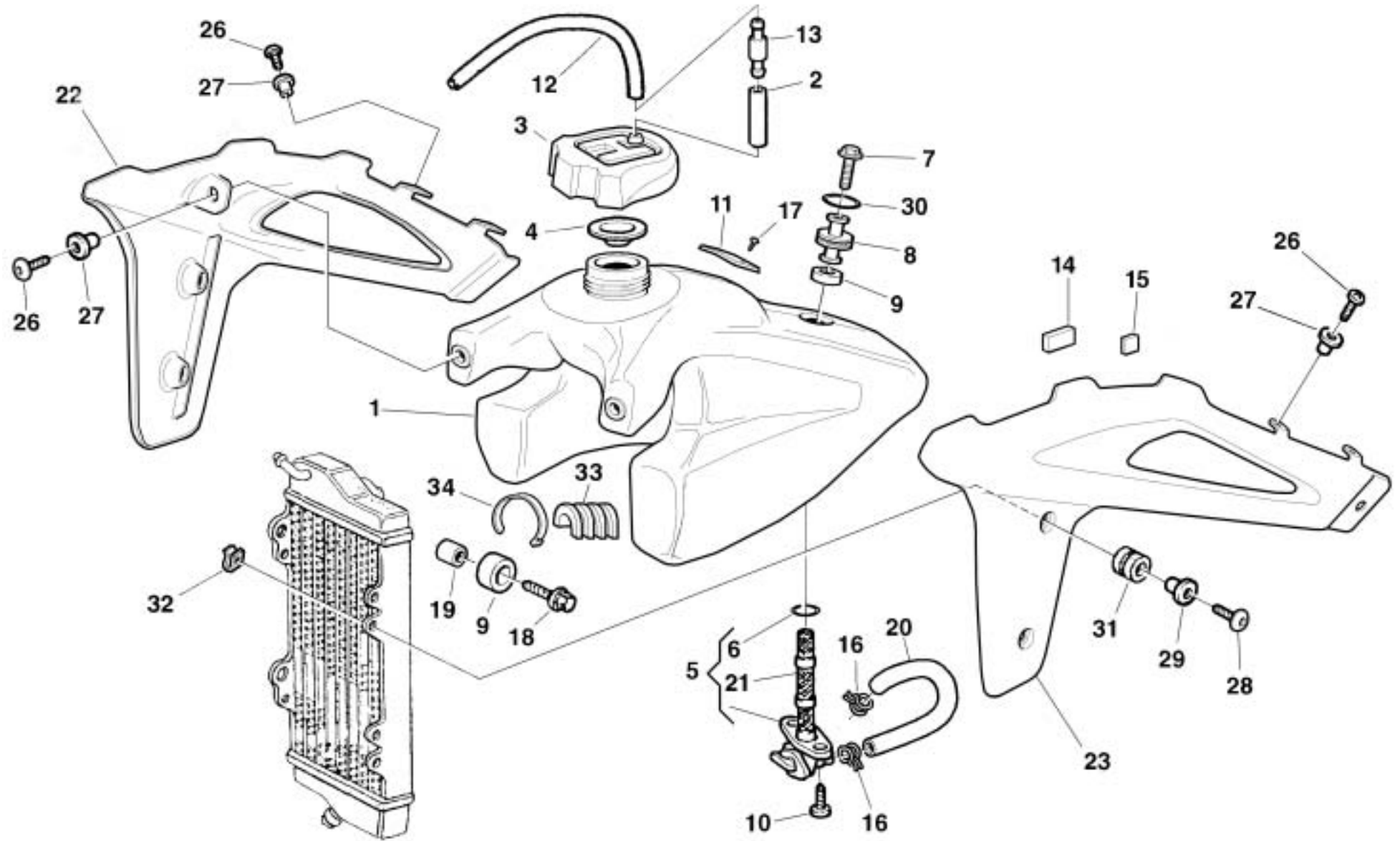
Note Notes Notes Marke Notas	Pos. No. N. Index Pos.	N. Cod. Code No. Nr. Code Code Nr N. Cod.	Q.tà Qty Q.te M.ge C.ad	DENOMINAZIONE	NAME	DESIGNATION	BESHREIBUNG	DENOMINACION	Validità Validity Validité Gültig Validez
	1	8B00 73894	1	Pedale comando freno	Brake control pedal	Pedal comm. frein	Bremspedal	Pedal accionamiento freno	
	2	8000 69125	1	Camma	Cam	Came	Nocken	Exéntrico	
	3	8000 22551	2	Anello OR	O-Ring	Bague OR	O-Ring	Anillo OR	
	4	8000 55902	1	Vite	Screw	Vis	Schraube	Tornillo	
	5	8000 70696	1	Perno	Pin	Pivot	Bolzen	Perno	
	6	8000 56377	1	Rosetta	Washer	Rondelle	Scheibe	Arandela	
	7	64N1 20068	1	Copiglia	Split pin	Goupille	Splint	Clavija	
	8	8000 62653	2	Distanziale	Spacer	Entretoise	Distanzstück	Separador	
	9	8A00 76026	1	Pompa comando freno compl.	Brake pump assy	Pompe frein complet	Bremspumpe kl.	Bomba freno compl.	
	10	8000 76338	1	Pompa freno	Brake pump	Pompe frein	Bremspumpe	Bomba freno	
	11	8A00 55241	1	Vite	Screw	Vis	Schraube	Tornillo	
	12	8000 62727	2	Vite	Screw	Vis	Schraube	Tornillo	
	13	8000 55903	1	Molla	Spring	Ressort	Feder	Resorte	
	14	8000 61078	1	Serbatoio olio completo	Oil tank assy	Reservoir huile compl.	Öltank Kpl.	Depósito aceite completo	
	15	8000 A2787	1	Pinza freno completa	Brake caliper assy	Pince de frein, compl.	Bremszange, Kpl.	Pinza freno compl.	
	16	8000 A2790	1	Coppia pastiglie	Pads pair	Paire plaquettes	Bremsbelagpaar	Pareja pastillas	
	17	8000 A2791	1	Perno	Pin	Pivot	Bolzen	Perno	
	18	8000 62725	1	Vite	Screw	Vis	Schraube	Tornillo	
	20	8L00 66179	1	Tubazione	Pipe	Tuyau	Rohr	Tubo	
	21	8000 42349	2	Molletta	Spring	Ressort	Feder	Resorte	
	22	8000 79066	1	Cuffie	Boots	Poussiers	haube	Gorro	
	23	8000 A0665	1	Tubo mandata olio	Pipe	Tuyau	Rohr	Tubo	
	24	8000 A3975	1	Vite	Screw	Vis	Schraube	Tornillo	
	25	8000 21480	4	Rosetta	Washer	Rondelle	Scheibe	Arandela	
	26	8000 94849	1	Interruttore stop posteriore	Rear stop switch	Interrupteur stop	Stopschalter	Interruptor stop	
R	27	8000 71445	1	Olio freni	Brake oil	Huile de frein	Bremsöl	Aceite freno	
	28	8000 79075	1	Cuffia	Boot	Poussier	haube	Gorro	
	30	8000 A2792	1	Molla-lamierino	Spring-steel clip	Ressort	Feder	Rresorte	
	31	8000 53259	1	Tappo	Plug	Bouchon	Verschluss	Tapòn	
	32	8000 a3706	1	Protezione telaio Dx	R.H. frame guard	Protection chassis D.	Rahmenschutz Recgts	Protección bastidor derecha	
	33	8000 A2794	1	Kit guarnizioni	Seals kit	Set joints	Dichtunggruppe	Grupo juntas	
	34	8000 A2793	1	Ass. pistone	Piston assy	Groupe piston	Kolbengruppe	Grupo pistón	

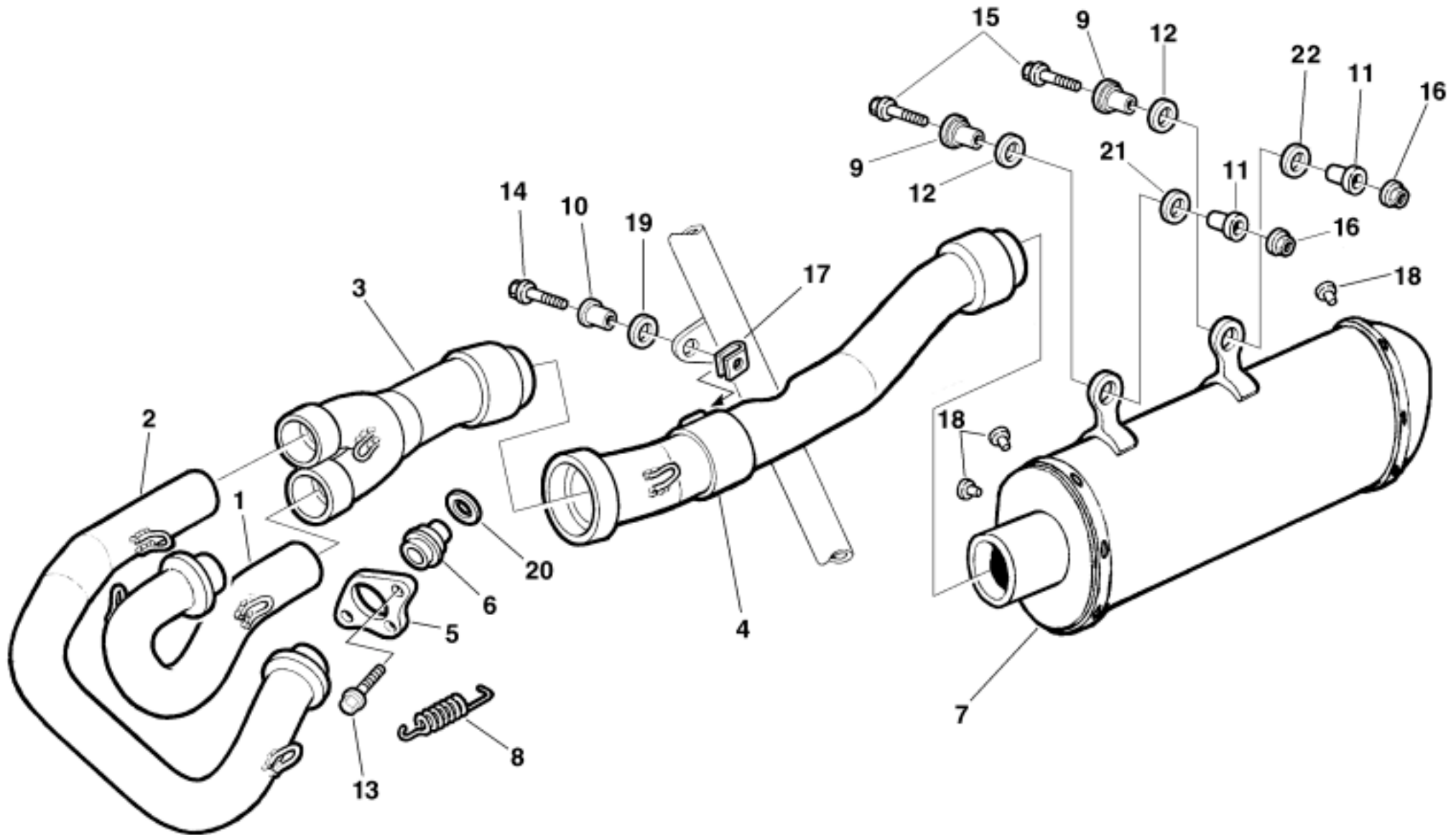


Note Notes Notas	Pos. No. N. Index Pos.	N. Cod. Code No. Nr. Code Code Nr N. Cod.	Q.tà Qty Q.te M.ge C.ad	DENOMINAZIONE	NAME	DESIGNATION	BESHREIBUNG	DENOMINACION	Validità Validity Validité Gültig Validez
	1	8000 A3608	1	Sella	Seat	Siège	Sattel	Sillín	
	3	8000 A1589	1	Parafango ant.	Front mudguard	Garde-boue avant	Vord. Kotfluegel	Guarda-barros del.	
	4	8000 61313	2	Dado	Nut	Ecrou	Mutter	Tuerca	
	5	8000 46893	2	Dado	Nut	Ecrou	Mutter	Tuerca	
	6	8000 A3584	1	Rinforzo per parafango	Fender holder	Soutien pour garde-boue	Kotflugelsupport	Sopрте por guardabarro del.	
	7	8000 69149	1	Rosetta elastica	Spring washer	Rondelle élastique	Federscheibe	Arandela elástica	
	8	8C0 96720	2	Vite	Screw	Vis	Schraube	Tornillo	
	9	8000 A3586	1	Pannello destro	R.H. panel	Panneau, D.	Streifen. R.	Panel Der.	
	10	8000 A3589	1	Pannello sinistro	L.H. panel	Panneau, G.	Streifen. L.	Panel Izq.	
	11	8B00 A3762	4	Vite	Screw	Vis	Schraube	Tornillo	
	12	8000 A3582	1	Parafango post.	Rear mudguard	Garde-boue arriere	Hint. Kotfluegel	Guarda-barros tras.	
	13	8000 63150	2	Dado	Nut	Ecrou	Mutter	Tuerca	
	14	8000 62728	4	Vite	Screw	Vis	Schraube	Tornillo	
	15	8000 69148	1	Perno	Pin	Pivot	Bolzen	Perno	
	16	8A00 49475	2	Spessore elastico	Antidumper	Anti-vibration	Gummstück	Espesòr elástico	
	18	8000 62728	2	Vite (M6x20mm)	Screw (M6x20mm)	Vis (M6x20mm)	Schraube (M6x20mm)	Tornillo (M6x20mm)	
	19	8A00 A3762	2	Vite	Screw	Vis	Schraube	Tornillo	
	20	8000 56391	2	Rosetta	Washer	Rondelle	Scheibe	Arandela	
	21	8000 69429	4	Bussola	Bushing	Douille	Buchse	Manguito	
	22	8000 45495	2	Bussola	Bushing	Douille	Buchse	Manguito	
	23	8000 48814	4	Rosetta	Washer	Rondelle	Scheibe	Arandela	
	24	8000 A3609	1	Rivestimento sella	Saddle covering	Revetement selle	Sattelverkleidung	Revestimiento sillin	
	30	8000 41862	4	Passacavo D18d8Sp7,5	Fairlead D18d8Sp7,5	Passe-câble D18d8Sp7,5	Kabelführung D18d8Sp7,5	Prensacable D18d8Sp7,5	
	31	8000 44099	4	Distanziale D8d6,2Sp8,5	Spacer D8d6,2Sp8,5	Entretoise D8d6,2Sp8,5	Distanzstück D8d6,2Sp8,5	Separador D8d6,2Sp8,5	
	32	8000 62726	2	Vite (M6x14mm)	Screw (M6x14mm)	Vis (M6x14mm)	Schraube (M6x14mm)	Tornillo (M6x14mm)	
	33	8000 45495	2	Bussola	Bushing	Douille	Buchse	Manguito	
	34	8661 0191A	2	Tampone appoggio sella	Pad	Tampon	Stopflen	Tampòn	
D	37	8000 72494	1	Molletta fiss. cavo ind. post. dx	Spring	Ressort	Feder	Muelle	
	38	8000 95727	1	Protezione	Guard	Protection	Schutz	Protección	

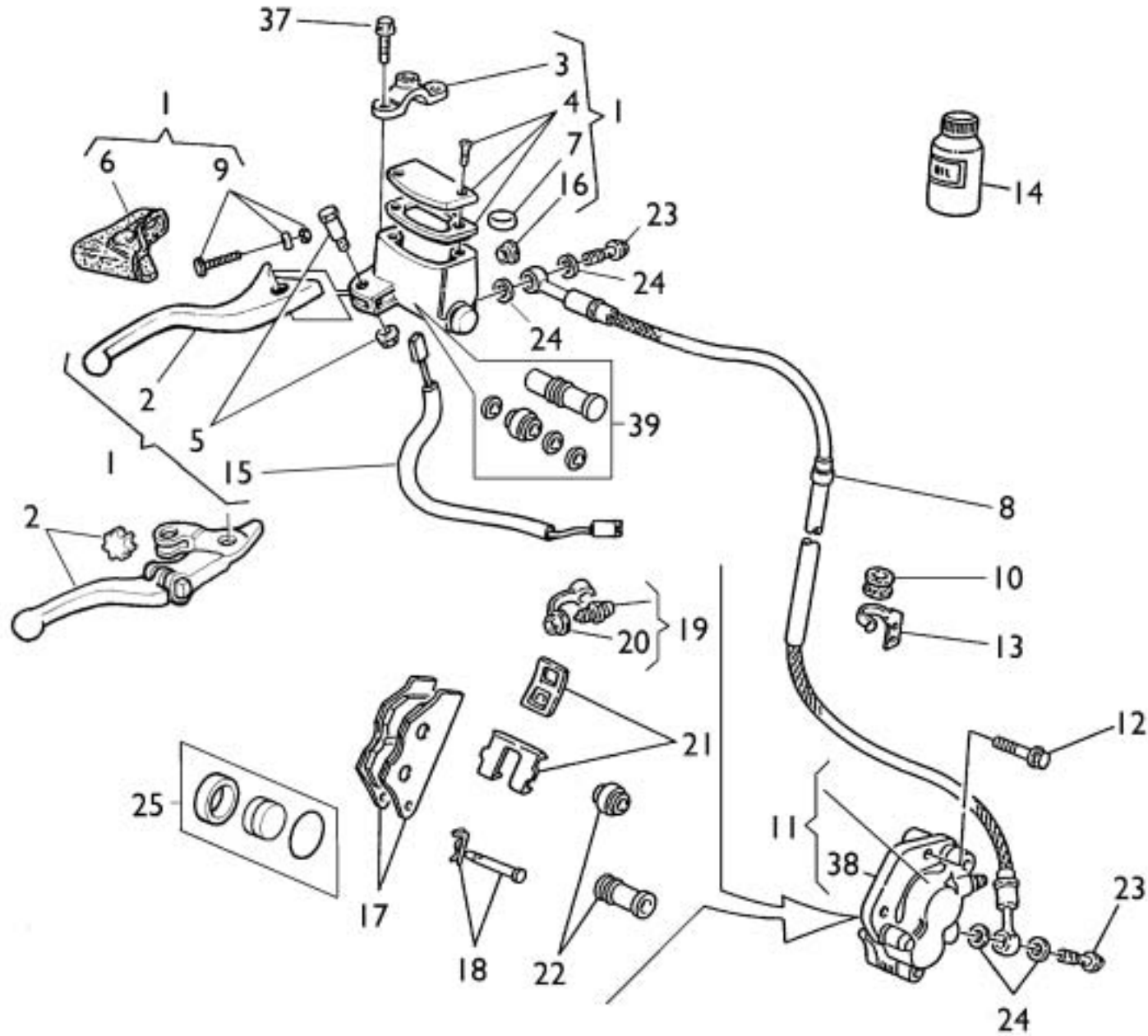


Note Notes Notas	Pos. No. N. Index Pos.	N. Cod. Code No. Nr. Code Code Nr N. Cod.	Q.tà Qty Q.te M.ge C.ad	DENOMINAZIONE	NAME	DESIGNATION	BESHREIBUNG	DENOMINACION	Validità Validity Validité Gultig Validez
	1	8000 A3605	1	Serbatoio carburante (l 10,5)	Fuel tank (l 10,5)	Réservoir essence (l 10,5)	Kraftstoffbehälter (l 10,5)	Depósito gasolina (l 10,5)	
	2	8W00 68873	1	Condotta benzina (L=40 mm)	Pipe (L=40 mm)	Tuyau (L=40 mm)	Rohr (L=40 mm)	Tubo (L=40 mm)	
	3	8000 A3606	1	Tappo	Plug	Bouchon	Verschluss	Tapón	
	4	8000 A3607	1	Guarnizione	Gasket	Garniture	Dichtung	Junta	
	5	8000 43592	1	Rubinetto benzina	R.H. cock	Robinet D.	R.Kraftstoffahn	Llave de paso der.	
	6	8000 01199	1	Anello OR	O-Ring	Bague OR	O-Ring	Anillo OR	
E	7	8N00 96721	1	Vite (M6x60 mm)	Screw (M6x60 mm)	Vis (M6x60 mm)	Schraube (M6x60 mm)	Tornillo (M6x60 mm)	
	7	8M00 96721	1	Vite (M6x55 mm)	Screw (M6x55 mm)	Vis (M6x55 mm)	Schraube (M6x55 mm)	Tornillo (M6x55 mm)	
E	8	8000 A0702	1	Distanziale (48,7mm)	Spacer (48,7mm)	Entretoise (48,7mm)	Distanzstück (48,7mm)	Separador (48,7mm)	
	8	8A00 A0702	1	Distanziale (42,7mm)	Spacer (42,7mm)	Entretoise (42,7mm)	Distanzstück (42,7mm)	Separador (42,7mm)	
	9	8000 A0528	3	Tampone	Pad	Tampon	Stopfen	Tampón	
	10	8B00 96721	2	Vite	Screw	Vis	Schraube	Tornillo	
	11	8000 A3616	1	Piastrina numerata	Numbered plaquette	Plaquette numérée	Nummerierte Plättchen	Placa numerada	
	12	8S00 68873	1	Condotta benzina (L=380 mm)	Pipe (L=380 mm)	Tuyau (L=380 mm)	Rohr (L=380 mm)	Tubo (L=380 mm)	
	13	8000 99595	1	Valvola di non ritorno	Valve	Soupape	Ventil	Válvula	
	14	8B00 49475	4	Spessore elastico	Elastic spacer	Entretoise élastique	Elastische Distanzstück	Espesor élastico	
	15	8000 49475	12	Spessore elastico	Elastic spacer	Entretoise élastique	Elastische Distanzstück	Espesor élastico	
	16	80A0 42349	2	Fascetta	Clamp	Collier	Schelle	Banda	
	17	8000 99094	2	Vite	Screw	Vis	Schraube	Tornillo	
	18	60N1 02510	2	Vite	Screw	Vis	Schraube	Tornillo	
	19	8000 A0680	2	Distanziale	Spacer	Entretoise	Distanzstück	Separador	
	20	8B00 94010	1	Condotta benzina (L=240 mm)	Pipe (L=240 mm)	Tuyau (L=240 mm)	Rohr (L=240 mm)	Tubo (L=240 mm)	
	21	8000 38748	1	Filtro benzina	Fuel filter	Filtre à essence	Benzinfilter	Filtro gasolina	
	22	8000 A3595	1	Convogliatore DX	R. side panel	Flanc D.	Flanke R.	Lateral D.	
	23	8000 A3592	1	Convogliatore SX	L. side panel	Flanc G.	Flanke L.	Lateral I.	
	26	8000 A3762	6	Vite (M6x10 mm)	Screw (M6x10 mm)	Vis (M6x10 mm)	Schraube (M6x10 mm)	Tornillo (M6x10 mm)	
	27	8000 45495	6	Bussola	Bushing	Douille	Buchse	Manguito	
	28	8B00 A3762	4	Vite (M6x20 mm)	Screw (M6x20 mm)	Vis (M6x20 mm)	Schraube (M6x20 mm)	Tornillo (M6x20 mm)	
	29	8000 44099	4	Bussola	Bushing	Douille	Buchse	Manguito	
	30	8000 28929	2	Anello OR	O-Ring	Bague OR	O-Ring	Anillo OR	
	31	8000 41862	4	Passacavo	Fairlead	Passe-câble	Kabelführung	Prensa-cable	
	32	8000 60873	4	Dado a graffetta	Nut	Ecrou	Mutter	Tuerca	
	33	8000 94009	2	Tampone	Antidumper	Tampon anti-vibrations	Gummstück	Tampón	

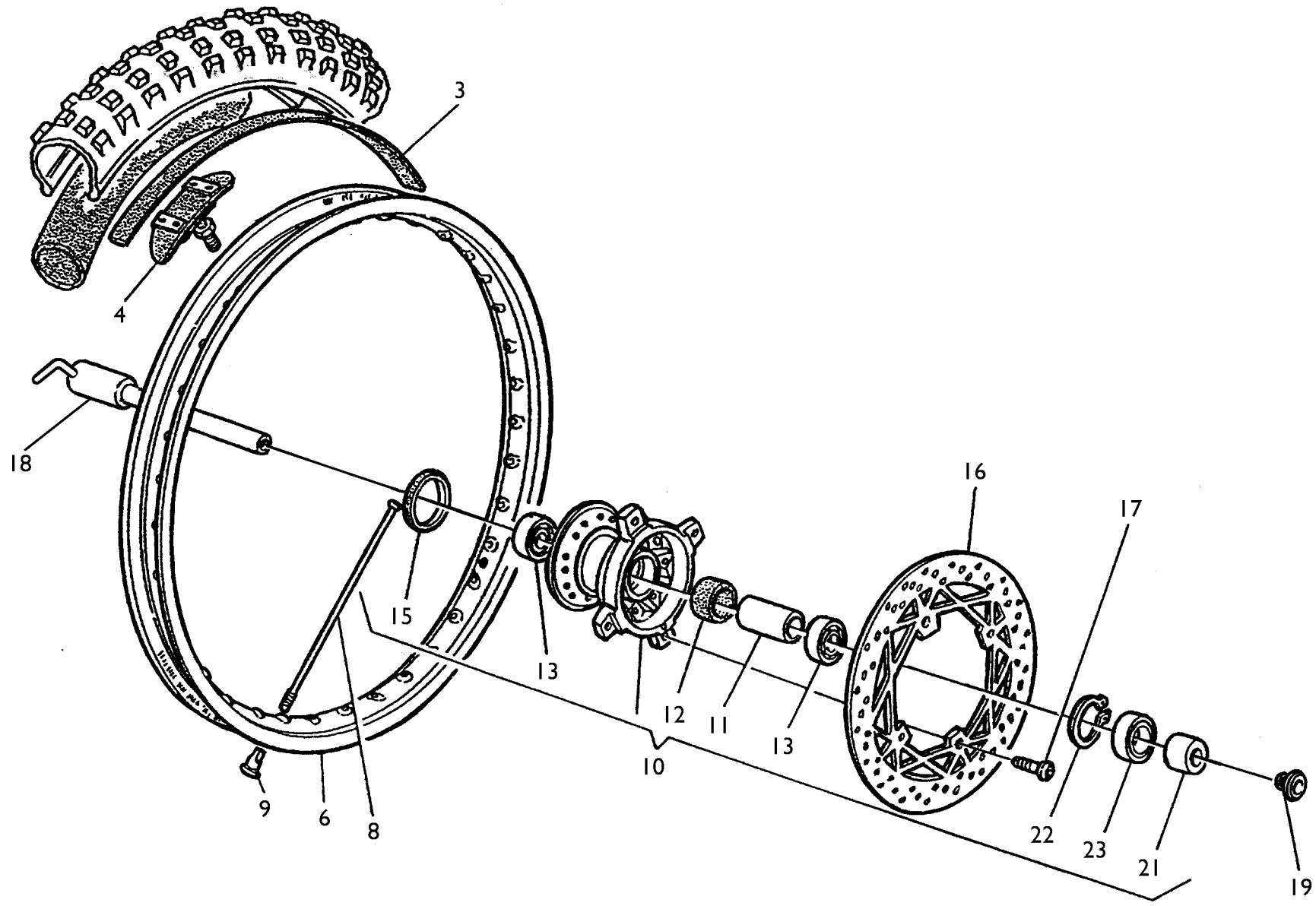




Note Notes Notes Mark Notas	Pos. No. N. Index Pos.	N. Cod. Code No. Nr. Code Code Nr N. Cod.	Q.tà Q.ty Q.te M.ge C.ad	DENOMINAZIONE	NAME	DESIGNATION	BESHREIBUNG	DENOMINACION	Validità Validity Validité Gültig Validez
	1	8A00 A0866	1	Tubo di scarico Dx	R.H. exhaust pipe	Tuyau d'échapp. D.	Auspuffrohr R.	Tubo de escape der.	
	2	8A00 A0867	1	Tubo di scarico Sx	L.H. exhaust pipe	Tuyau d'échapp. G.	Auspuffrohr L.	Tubo de escape izq.	
	3	8A00 A0891	1	Raccordo anteriore	Front union	Raccord avant	Anschluss	Empalme	
	4	8A00 A0892	1	Raccordo	Union	Raccord	Anschluss	Empalme	
	5	8000 A0870	2	Flangia	Flange	Bride	Flansch	Brida	
	6	8000 A0893	2	Bussola	Bushing	Douille	Buchse	Manguito	
	7	8A00 A0416	1	Silenziatore	Exhaust silencer	Silencieux d'échapp.	Schalldämpfer	Silenciador de esc.	
	8	8000 A0874	6	Molla	Spring	Ressort	Feder	Resorte	
	9	8G00 70379	2	Distanziale	Spacer	Entretoise	Distanzstück	Separador	
	10	8000 A0414	1	Distanziale	Spacer	Entretoise	Distanzstück	Separador	
	11	1514 03203	2	Rosetta in gomma	Rubber washer	Rondelle en caoutchouc	Gummischeibe	Arandela de goma	
	12	1513 41401	2	Rosetta in gomma	Rubber washer	Rondelle en caoutchouc	Gummischeibe	Arandela de goma	
	13	8B00 96721	4	Vite (M6x15 mm)	Screw (M6x15 mm)	Vis (M6x15 mm)	Schraube (M6x15 mm)	Tornillo (M6x15 mm)	
	14	8B00 96721	1	Vite (M6x15 mm)	Screw (M6x15 mm)	Vis (M6x15 mm)	Schraube (M6x15 mm)	Tornillo (M6x15 mm)	
	15	8H00 96721	2	Vite (M6x45 mm)	Screw (M6x45 mm)	Vis (M6x45 mm)	Schraube (M6x45 mm)	Tornillo (M6x45 mm)	
	16	8000 44240	2	Dado	Nut	Ecrou	Mutter	Tuerca	
	17	8000 46893	1	Dado a graffetta	Nut	Ecrou	Mutter	Tuerca	
	18	8000 45042	2	Gommino	Rubber pad	Pièce caoutchouc	Gummstück	Junta de goma	
	19	8000 A1353	1	Gommino	Rubber pad	Pièce caoutchouc	Gummstück	Junta de goma	
	20	8A00 A0873	2	Guarnizione	Gasket	Garnitue	Dichtung	Junta	
	21	1513 74301	1	Rosetta	Washer	Rondelle	Scheibe	Arandela	
	22	8000 30319	1	Rosetta	Washer	Rondelle	Scheibe	Arandela	



Note Notes Notas	Pos. No. N. Index Pos.	N. Cod. Code No. Nr. Code Code Nr N. Cod.	Q.tà Qty Q.te M.ge C.ad	DENOMINAZIONE	NAME	DESIGNATION	BESHREIBUNG	DENOMINACION	Validità Validity Validité Gültig Validez
	1	8000 99715	1	Pompa comando freno ant.	Brake pump	Pompe frein	Bremspumpe	Bomba freno	
	2	8000 96830	1	Leva	Lever	Levier	Hebel	Palanca	
	2	8000 A3615	1	Leva freno snodata	Articulated brake lever	Levier frein articulé	Entknotenende Bremsehebel	Palanca articulada mando freno	
	3	8000 94125	1	Cavallotto	U-bolt	Cavalier	Bügelbolzen	Caballete	
	4	8000 94126	1	Kit tappo	Plug kit	Bouchon kit	Verschluss Gruppe	Kit tapón	
	5	8000 94127	1	Perno	Pin	Pivot	Bolzen	Perno	
	6	8000 94128	1	Cappuccio	Cap	Capuchon	Kappe	Capuchon	
	7	8000 79099	1	Antiemulsione	Antiemulsion	Antiemulsion	Eulsionwidriger	Antiemulsion	
	8	8000 A0600	1	Tubo mandata olio	Hose	Tuyau	Rohr	Tubo	
	9	8000 94129	1	Regolazione	Adjuster	Registre	Regler	Regulizador	
	11	8000 99674	1	Pinza freno	Brake caliper	Etrier frein	Bremssattel	Pinza	
	12	8E00 96722	2	Vite M8-L35	Screw M8-L35	Vis M8-L35	Schraube M8-L35	Tornillo M8-L35	
R	14	8000 71445	1	Olio freni	Brake oil	Huile frein	Bremsöl	Aceite freni	
	15	8000 A0929	1	Interruttore stop	Stop switch	Interrupteur stop	Stopschalter	Interruptor stop	
	16	8000 49654	1	Oblò	Inspection plug	Capuchon de inspection	Stopfen	Portilla	
	17	8000 96934	1	Coppia pastiglie	Pads pair	Paire plaquettes	Bremsbelagpaar	Pareja pastillas	
	18	8000 A0932	1	Perni	Pin	Pivot	Bolzen	Perno	
	19	8000 A0931	1	Spurgo	Spurgo	Drain	Entleerung	Purga	
	20	8000 53259	1	Parapolvere	Boots	Para-poudre	Schutzhaube	Para-polvo	
	21	8000 79065	1	Molla-lamierino	Spring-steel clip	Ressort	Feder	Rresorte	
	22	8000 79066	1	Cuffie	Boots	Poussiers	haube	Gorro	
	23	8000 57155	2	Vite	Screw	Vis	Schraube	Tornillo	
	24	8000 21480	4	Rosetta	Washer	Rondell'e	Scheibe	Arandela	
	25	8000 A0930	1	Pistone	Piston	Piston	Kolben	Pistón	
	37	8D00 96721	2	Vite	Screw	Vis	Schraube	Tornillo	
	38	8000 99859	1	Supporto	Holder	Support	Halterung	Soporte	
	39	8000 A0928	1	Flottante	Pin	Pivot	Bolzen	Perno	





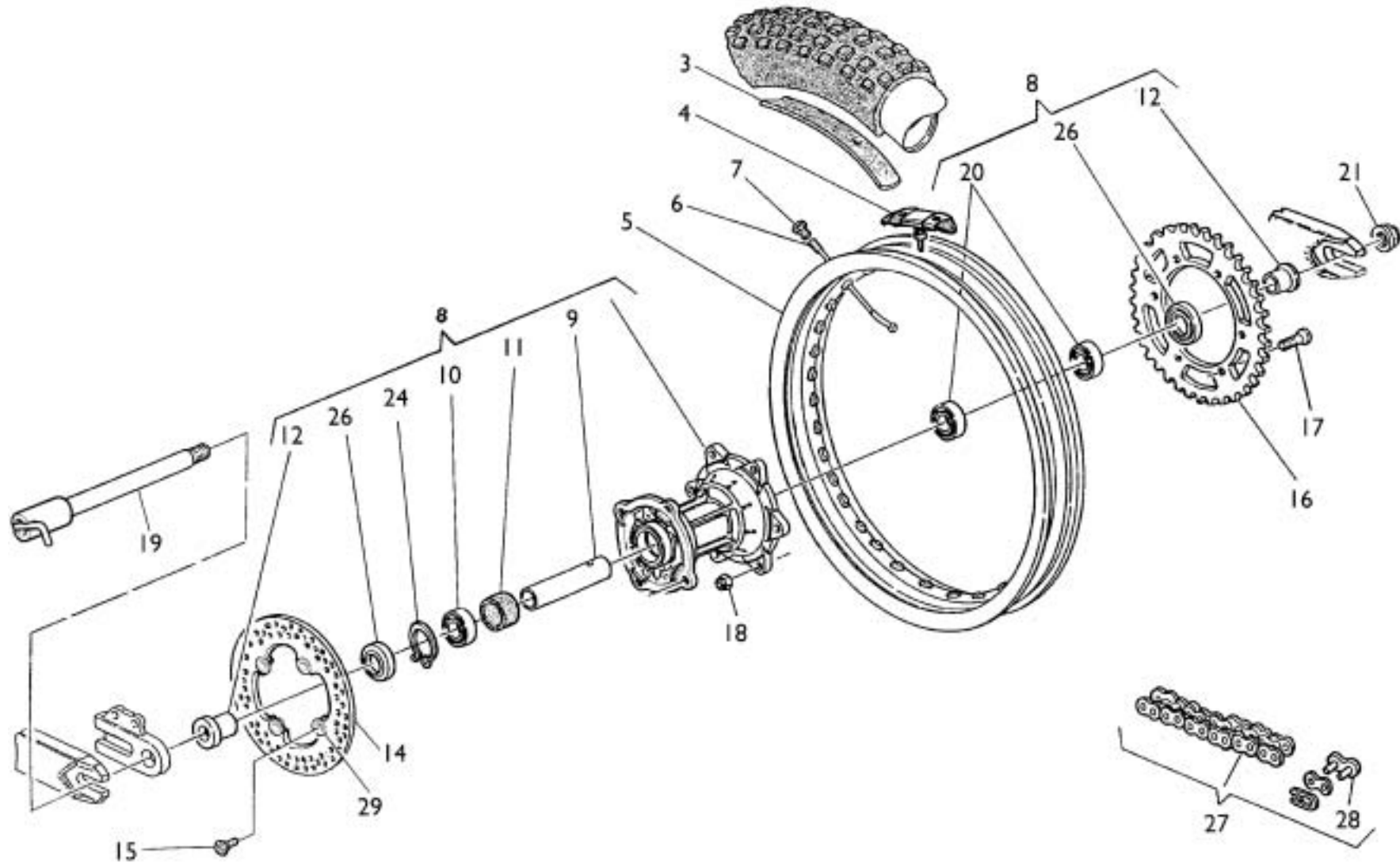
TE 510
CENTENNIAL

TAVOLA
DRAWING
TABLE
BILD
TABLA

30

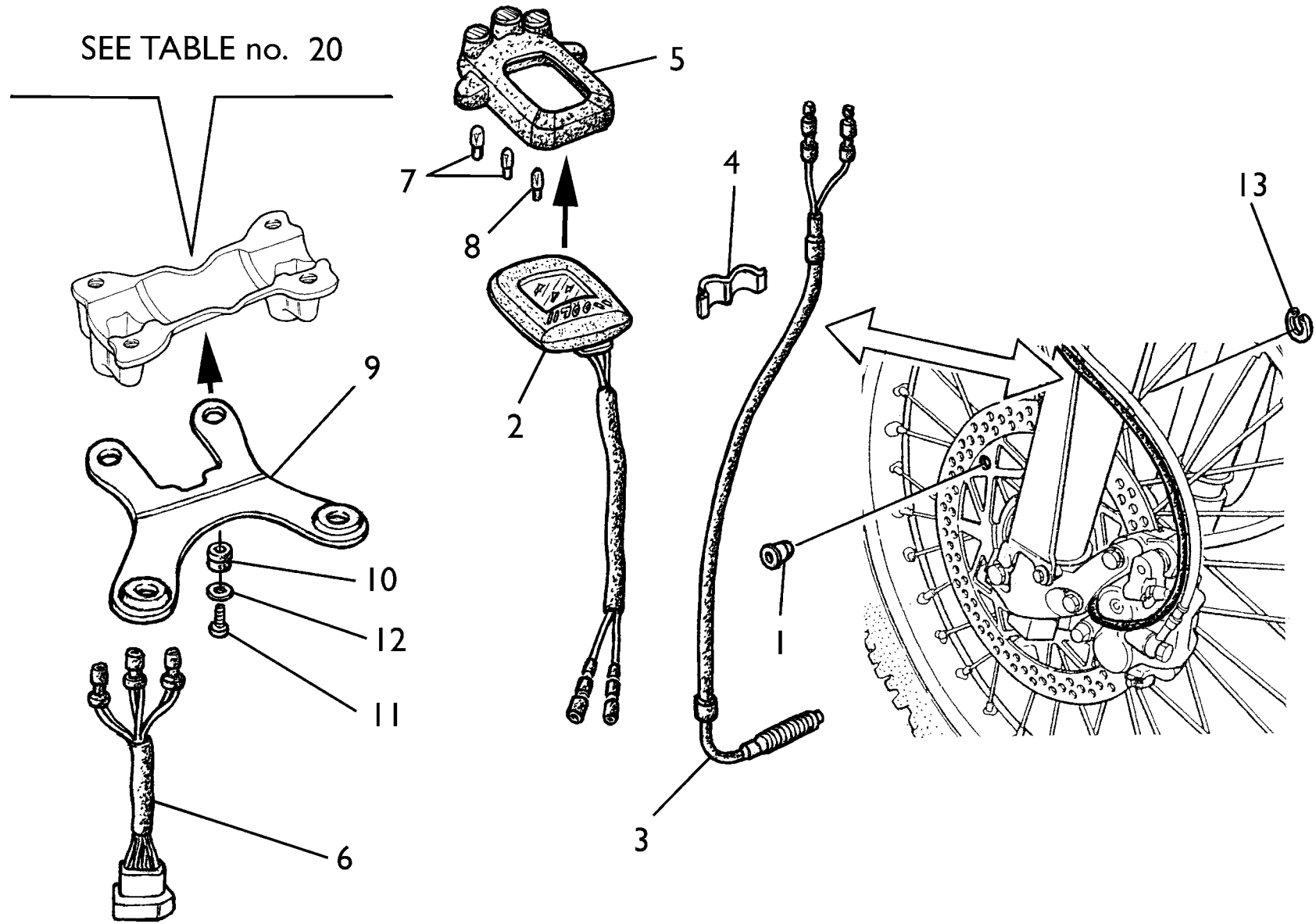
RUOTA ANTERIORE - FRONT WHEEL
ROUE AV. - VORTERRAD
RUEDA DELANTERA

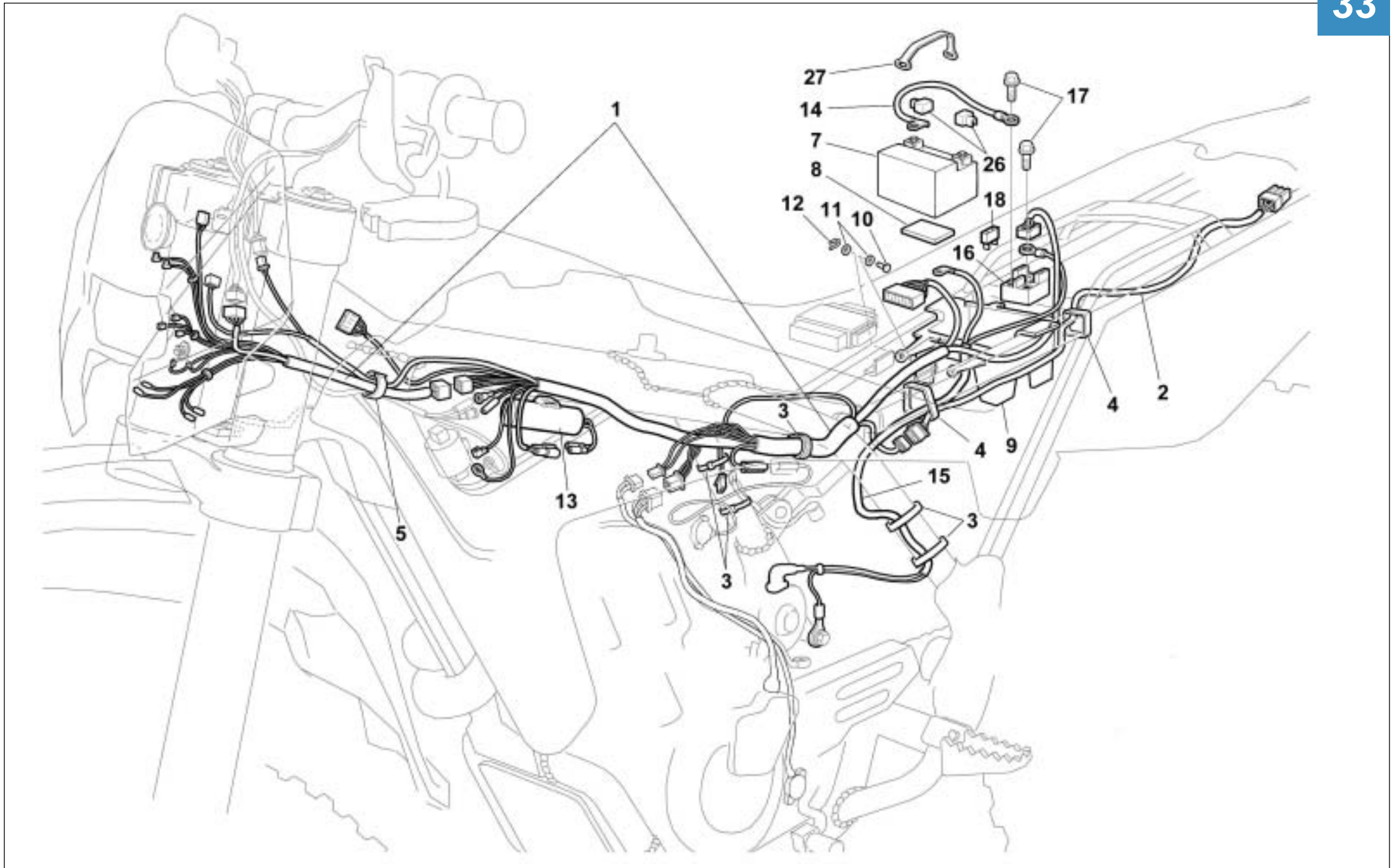
Note Notes Notas	Pos. No. N. Index Pos.	N. Cod. Code No. Nr. Code Code Nr N. Cod.	Q.tà Qty Q.te M.ge C.ad	DENOMINAZIONE	NAME	DESIGNATION	BESHREIBUNG	DENOMINACION	Validità Validity Validité Gültig Validez
	3	8000 13346	1	Fascia copriraggi	Rim strip	Bande	Band	Banda	
	4	8000 49036	1	Staffa fermacopertone	Bracket	Etrier	Buegel	Brida	
	6	8AA0 53504	1	Cerchio (1,6x21")	Rim (1,6x21")	Jante (1,6x21")	Felge (1,6x21")	Llanta (1,6x21")	
	8	8000 A0080	36	Raggio	Spoke	Bras	Speiche	Radio	
	9	8000 A0081	36	Nipplo	Nipple	Nipple	Nippel	Nipple	
	10	8000 A3599	1	Mozzo completo	Hub assy	Moyeau compl.	Radnabe, Kpl.	Cubo compl.	
	11	8000 96928	1	Distanziale	Spacer	Entretoise	Distanzstück	Separador	
	12	8000 92797	1	Portadistanziale	Spacer holder	Porte-entretoise	Abstandstückhalter	Porta-distancial	
	13	8000 84938	2	Cuscinetto a sfere (ø25xø42x9 mm)	Ball bearing (ø25xø42x9 mm)	Roulement à billes (ø25xø42x9 mm)	Kugellager (ø25xø42x9 mm)	Cojinete de bolas (ø25xø42x9 mm)	
	15	8A00 92986	1	Anello di tenuta (ø28xø50x5 mm)	Seal ring (ø28xø50x5 mm)	Bague d'étanchéité (ø28xø50x5 mm)	Dichtungsring (ø28xø50x5 mm)	Anillo de retención (ø28xø50x5 mm)	
	16	8000 99632	1	Disco freno (Ø260 mm)	Brake disc (Ø260 mm)	Disque frein (Ø260 mm)	Bremsscheibe (Ø260 mm)	Disco freno (Ø260 mm)	
	17	8A00 55241	4	Vite	Screw	Vis	Schraube	Tornillo	
	18	8000 A2785	1	Perno ruota	Pin	Pivot	Bolzen	Perno rueda	
	19	8000 96933	1	Vite	Screw	Vis	Schraube	Tornillo	
	21	8000 96930	1	Distanziale	Spacer	Entretoise	Distanzstück	Separador	
	22	66N0 21270	1	Anello SEEGER	SEEGER ring	Anneau SEEGER	Ring SEEGER	Anillo SEEGER	
	23	8000 22966	1	Anello di tenuta (ø32xø42x7 mm)	Seal ring (ø32xø42x7 mm)	Bague d'étanchéité (ø32xø42x7 mm)	Dichtungsring (ø32xø42x7 mm)	Anillo de retención (ø32xø42x7 mm)	



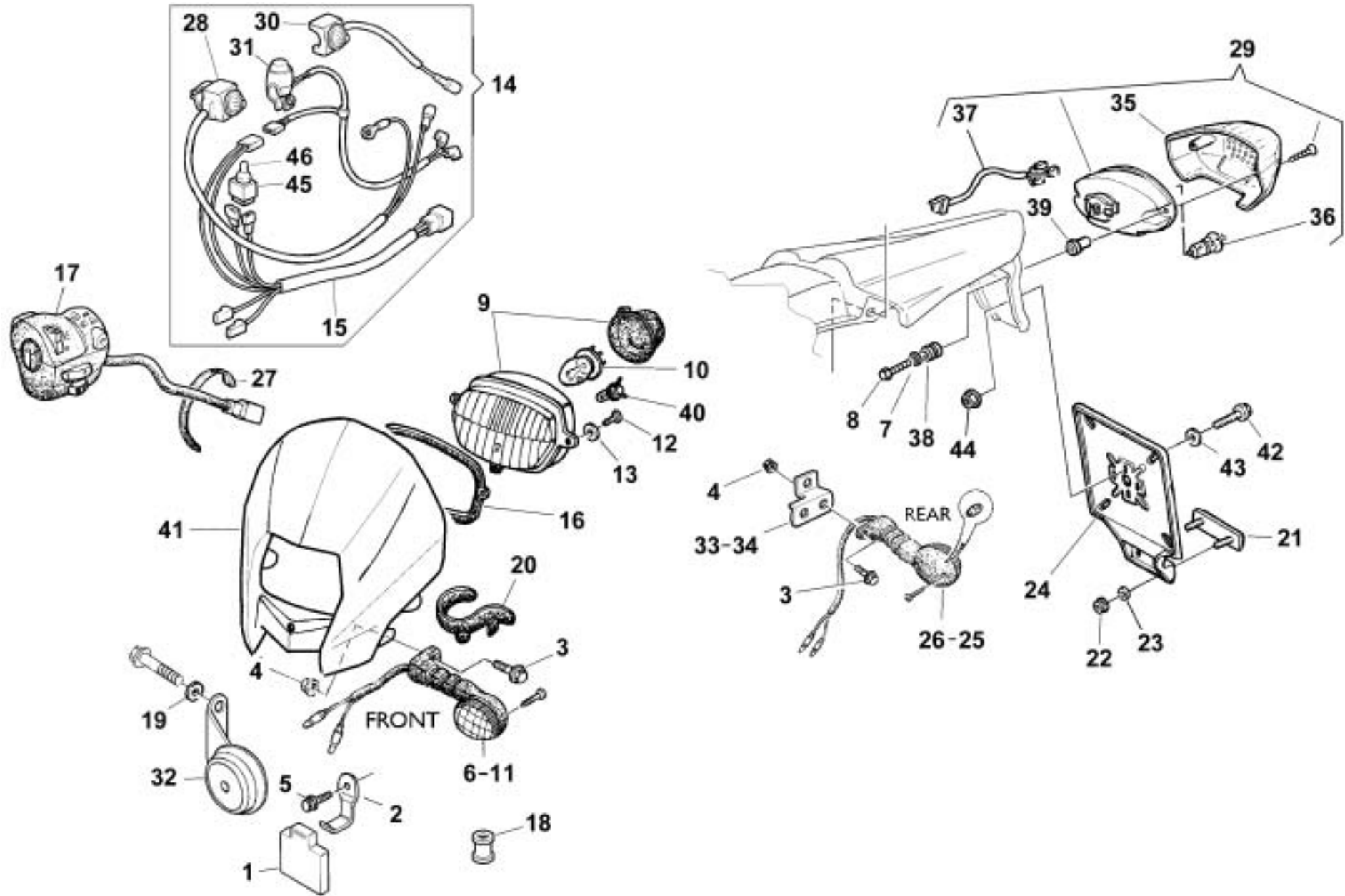
Note Notes Notas	Pos. No. N. Index Pos.	N. Cod. Code No. Nr. Code Code Nr N. Cod.	Q.tà Qty Q.te M.ge C.ad	DENOMINAZIONE	NAME	DESIGNATION	BESHREIBUNG	DENOMINACION	Validità Validity Validité Gültig Validez
	3	8000 01688	1	Fascia copriraggi	Rim strip	Bande	Band	Banda	
	4	8000 54073	1	Staffa fermacopertone	Bracket	Etrier	Buegel	Brida	
	5	8AA0 55860	1	Cerchio (2,15 x 18")	Rim (2,15 x 18")	Jante (2,15 x 18")	Felge (2,15 x 18")	Llanta (2,15 x 18")	
	6	8000 A0085	36	Raggio	Spoke	Bras	Speiche	Radio	
	7	8000 A0086	36	Nipplo	Nipple	Nipple	Nippel	Nipple	
	8	8000 A3503	1	Mozzo completo	Hub assy	Moyeau compl.	Radnabe, Kpl.	Cubo compl.	
	9	8000 92414	1	Distanziale	Spacer	Entretoise	Distanzstück	Separador	
	10	8B00 26846	1	Cuscinetto (ø25xø47x16 mm)	Bearing (ø25xø47x16 mm)	Roulement (ø25xø47x16 mm)	Kugellager (ø25xø47x16 mm)	Cojinete (ø25xø47x16 mm)	
	11	8000 92797	1	Porta distanziale	Spacer	Entretoise	Distanzstück	Separador	
	12	8A00 96938	2	Distanziale	Spacer	Entretoise	Distanzstück	Separador	
	14	8000 A0692	1	Disco freno (ø220 mm)	Brake disc (ø220 mm)	Disque frein (ø220 mm)	Bremsscheibe (ø220 mm)	Disco freno (ø220 mm)	
	15	8B00 96721	4	Vite M6-L15	Screw M6-L15	Vis M6-L15	Schraube M6-L15	Tornillo M6-L15	
R	16	8A00 96837	1	Corona (Z = 47)	Ring gear (Z = 47)	Couronne (Z = 47)	Kranz (Z = 47)	Corona (Z = 47)	
R	16	8B00 96837	1	Corona (Z = 48)	Ring gear (Z = 48)	Couronne (Z = 48)	Kranz (Z = 48)	Corona (Z = 48)	
R	16	8C00 96837	1	Corona (Z = 49)	Ring gear (Z = 49)	Couronne (Z = 49)	Kranz (Z = 49)	Corona (Z = 49)	
	16	8D00 96837	1	Corona (Z = 50)	Ring gear (Z = 50)	Couronne (Z = 50)	Kranz (Z = 50)	Corona (Z = 50)	
	17	8A00 98902	6	Vite M8-L28	Screw M8-L28	Vis M8-L28	Schraube M8-L28	Tornillo M8-L28	
	18	8000 43928	6	Dado	Nut	Ecrou	Mutter	Tuerca	
	19	8000 A2788	1	Perno	Pin	Pivot	Bolzen	Perno	
	20	8A00 26846	2	Cuscinetto (ø25xø47x12 mm)	Bearing (ø25xø47x12 mm)	Roulement (ø25xø47x12 mm)	Kugellager (ø25xø47x12 mm)	Cojinete (ø25xø47x12 mm)	
	21	8000 93072	1	Dado	Nut	Ecrou	Mutter	Tuerca	
	24	66N0 21272	1	Anello SEEGER	SEEGER ring	Anneau SEEGER	Ring SEEGER	Anillo SEEGER	
	26	8000 89572	2	Anello di tenuta Ø32xø47x7	Seal ring Ø32xø47x7	Bague d'étanch. Ø32xø47x7	Dichtungsring Ø32xø47x7	Anillo de retenc. Ø32xø47x7	
	27	8B00 65442	1	Catena 5/8"x6,5 (114 maglie)	Chain 5/8"x6,5 (114 link)	Chaîne 5/8"x6,5 (114 maillon)	Kette 5/8"x6,5 (114 Schake)	Cadena 5/8"x6,5 (114 malla)	
A	27	8B00 79783	1	Catena 5/8"x6,5 (114 maglie)	Chain 5/8"x1/4"(114 link)	Chaîne 5/8"x6,5 (114 maillon)	Kette 5/8"x6,5 (114 Schake)	Cadena 5/8"x6,5 (114 malla)	
	28	8000 65464	1	Giunto	Coupling	Joint	Kupplung	Junta	
A	28	8000 79789	1	Giunto	Coupling	Joint	Kupplung	Junta	
	29	8000 A0693	4	Bussola	Bushing	Douille	Buchse	Manguito	

SEE TABLE no. 20

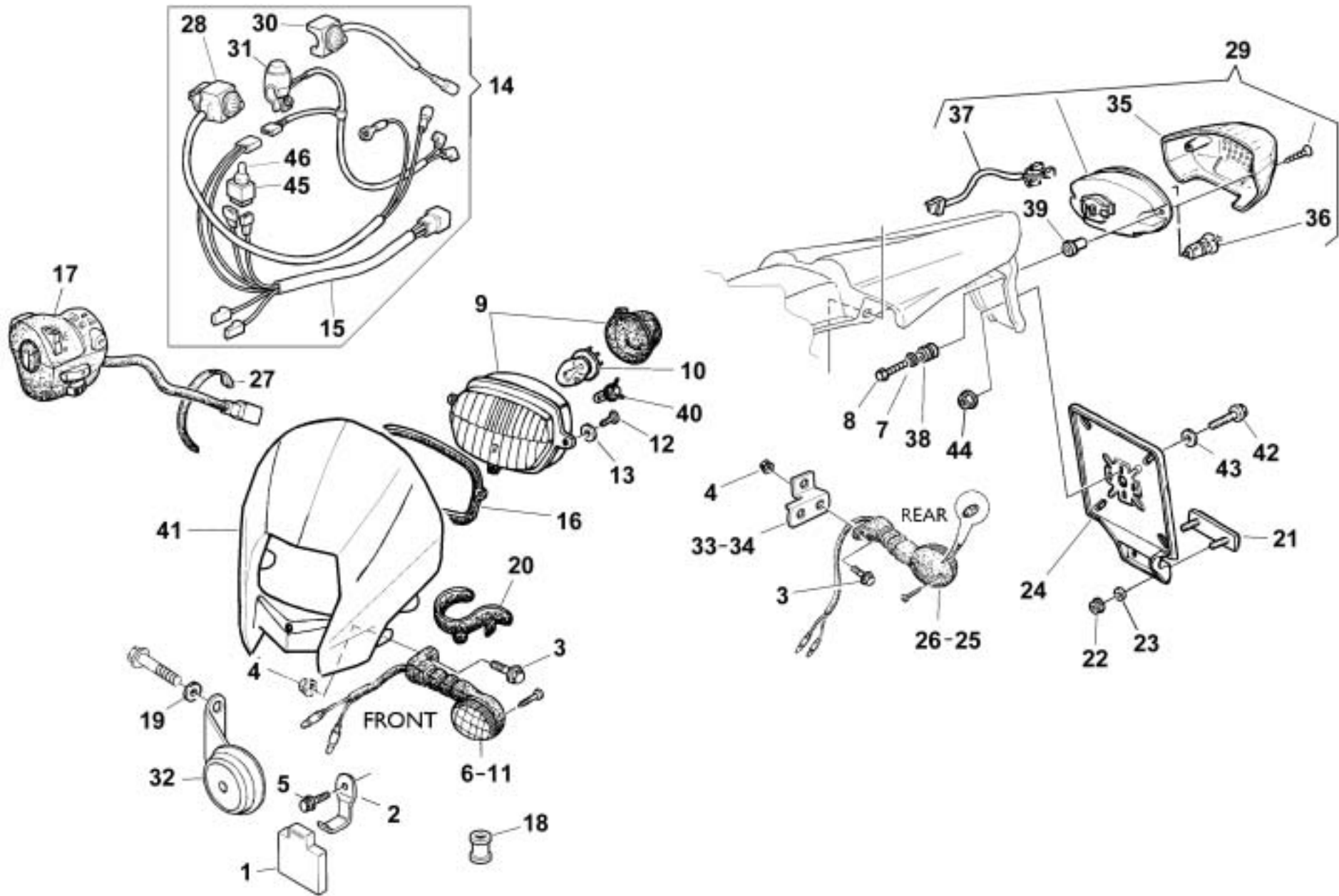




Note Notes Notes Markes Notas	Pos. No. N. Index Pos.	N. Cod. Code No. Nr. Code Code Nr N. Cod.	Q.tà Q.ty Q.te M.ge C.ad	DENOMINAZIONE	NAME	DESIGNATION	BESHREIBUNG	DENOMINACION	Validità Validity Validité Gültig Validez
	1	8000 99622	1	Gruppo principale cavi	Cable assy	Cables compl.	Kabel Kpl.	Grupo principal cables	
	2	8000 70277	1	Cavo posteriore	Cable	Cable	Kabel	Cable	
	3	8000 56444	8	Fascetta (L=188 mm)	Clamp (L=188 mm)	Collier (L=188 mm)	Schelle (L=188 mm)	Banda (L=188 mm)	
	4	8000 56783	6	Fascetta (L=142mm)	Clamp (L=142mm)	Collier (L=142mm)	Schelle (L=142mm)	Banda (L=142mm)	
	5	8000 58207	2	Passacavo	Fairlead	Passe-câble	Kabelführung	Prensa-cable	
E	7	8000 99627	1	Batteria (4Ah)	Battery (4Ah)	Batterie (4Ah)	Batterie (4Ah)	Bateria (4Ah)	
	7	8000 A1891	1	Batteria (6Ah)	Battery (6Ah)	Batterie (6Ah)	Batterie (6Ah)	Bateria (6Ah)	
	8	8000 A1280	1	Spessore elastico	Rubber spacer	Entretoise	Distanzstück	Espesor	
	9	8000 A0071	1	Contenitore batteria	Battery holder	Conteneur batterie	Batterie Behaelter	Contenedor batería	
	10	8A00 41459	2	Perno	Pin	Pivot	Bolzen	Perno	
	11	8A00 06911	4	Rosetta	Washer	Rondelle	Scheibe	Arandela	
	12	8000 62705	2	Spinetta	Pin	Goupille	Stift	Clavija	
	13	8000 A0107	1	Condensatore	Condenser	Condensateur	Kondensator	Condensador	
	14	8000 A0110	1	Cavo batteria-teleruttore	Battery-Remote switch cable	Cable batterie-telerupteur	Kabel Batterie-Fernshalter	Cable Bateria-Telerruptor	
	15	8000 A0111	1	Cavo motorino avviamento	Starting motor cable	Cable moteur demarrage	Anlasser motor kabel	Cable motor de arranque	
	16	8000 91115	1	Teleruttore avviamento	Remote switch	Telerupteur	Fernshalter	Telerruptor	
	17	8SA0 67545	2	Vite	Screw	Vis	Schraube	Tornillo	
	18	8000 47472	1	Fusibile (15A)	Fuse (15A)	Fusible (15A)	Sicherung (15A)	Fusible (15A)	
	26	8000 A4458	2	Cappuccio	Rubber cap	Capuchon	kappe	Capuchón	
	27	8000 88181	1	Elastico	Elastic	Elastique	Elastisch	Elástico	



Note Notes Notes Markes Notas	Pos. No. N. Index Pos.	N. Cod. Code No. Nr. Code Code Nr N. Cod.	Q.tà Qty Q.te M.ge C.ad	DENOMINAZIONE	NAME	DESIGNATION	BESHREIBUNG	DENOMINACION	Validità Validity Validité Gültig Validez
D	1	8000 A0645	1	Intermittenza	Flash device	Intermittence	Blinkgeber	Intermitencia	
D	2	8000 A0678	1	Piastra per intermittenza	Plate (Flash device)	Plaque (Intermittence)	Platte (Blinkgeber)	Placa (Intermitencia)	
D	3	8AA0 98371	4	Vite (M6x15 mm)	Screw (M6x15 mm)	Vis (M6x15 mm)	Schraube (M6x15 mm)	Tornillo (M6x15 mm)	
D	4	8000 44240	4	Dado	Nut	Ecrou	Mutter	Tuerca	
D	5	80A0 98370	1	Vite	Screw	Vis	Schraube	Tornillo	
D	6	8000 A0227	1	Indicatore anteriore DX	R.H. Blinker	Clignotant D.	R. Blinker	Intermitente D.	
	7	8A00 20373	2	Rosetta piana	Washer	Rondelle	Scheibe	Arandela	
	8	8000 A0953	2	Vite	Screw	Vis	Schraube	Tornillo	
	9	8000 A0278	1	Gruppo ottico	Optical group	Groupe optique	Optische Gruppe	Grupo óptico	
	10	8000 20137	1	Lampada (12V-35/35 W)	Lamp (12V-35/35 W)	Lampe (12V-35/35 W)	Lampe (12V-35/35 W)	Lamparilla (12V-35/35 W)	
D	11	8000 A0228	1	Indicatore anteriore SX	L.H. Blinker	Clignotant G.	L. Blinker	Intermitente I.	
	12	8000 14351	3	Vite	Screw	Vis	Schraube	Tornillo	
	13	62N1 15776	3	Rosetta piana	Washer	Rondelle	Scheibe	Arandela	
R	14	8000 A1882	1	Kit cablaggio RACING	RACING main wiring harness	Kit cables RACING	RACING Kabel Kit	Kit grupo cables RACING	
R	15	8000 A1220	1	Cablaggio RACING	RACING wiring	Cables RACING	RACING Kabel	Cables RACING	
	16	8000 A1053	1	Guarnizione	Gasket	Garniture	Dichtung	Junta	
	17	8000 99625	1	Commutatore SX compl.	L.H. Switch compl.	Commutateur G. compl.	L. Kombischalter kpl.	Conmutador I. compl.	
	17	8000 99721	1	Commutatore SX compl. (J)	L.H. Switch compl. (J)	Commutateur G. compl. (J)	L. Kombischalter kpl. (J)	Conmutador I. compl. (J)	
	18	8000 71806	1	Anello	Ring	Bague	Ring	Anilo	
	19	62N1 15776	3	Rosetta piana	Washer	Rondelle	Scheibe	Arandela	
	20	8000 88602	4	Elastico	Elastic	Elastique	Elastisch	Elástico	
	21	8000 73834	1	Catadiottro	Reflector	Catadioptrique	Ruckstrahler	Catafaros	
	22	8000 40717	2	Dado	Nut	Ecrou	Mutter	Tuerca	
	23	62N1 15547	2	Rosetta	Washer	Rondelle	Scheibe	Arandela	
	24	8000 94595	1	Portatarga	Licence plate holder	Portebalai	Schildträger	Portamatricula	
D	25	8000 A0229	1	Indicatore posteriore DX	R.H. Blinker	Clignotant D	Blinker R	Intermitente D	
D	26	8000 A0230	1	Indicatore posteriore SX	L.H. Blinker	Clignotant G	Blinker L	Intermitente I	
	27	8000 71578	2	Fascetta	Clamp	Collier	Schelle	Banda	
R	28	8000 A0731	1	Pulsante arresto motore	Engine stop button	Poussoir arret moteur	Druckknopf Motoranhalten	Pulsador parada motor	
	29	8A00 88873	1	Fanale posteriore completo	Tail light	Feux arrière	Hinterleuchte	Faro trasero	
R	30	8000 A0732	1	Pulsante avviamento motore	Engine start button	Poussoir demarrage moteur	Motoranlassknopf	Pulsador arranque motor	
R	31	8000 94145	1	Pulsante avvisatore acustico	Horn button	Poussoir avertisseur acoustique	Hupe	Pulsador avisador acustico	





**TE 510
CENTENNIAL**

TAVOLA
DRAWING
TABLE
BILD
TABLA

34

FANALI, PORTATARGA, PORTANUMERO, INDICATORI DI DIREZIONE, AVVISATORE ACUSTICO - LIGHTS, PLATE HOLDER, NUMBER HOLDER, BLINKERS, HORN - FEU, PORTE-BALAI, PORTE-NOMBRE, CLIGNOTANTS, SIGNAL ACOUSTIQUE - LAMPEN, SCHILDTRAEGER, NUMMERTRAGER, BLINKERS, HUPE - FANALES, PORTA-MATRICULA, PORTA NUMERO, INTERMITENTES, AVISADOR ACUSTICO

Note Notes Markes Notas	Pos. No. N. Index Pos.	N. Cod. Code No. Nr. Code Code Nr N. Cod.	Q.tà Qty Q.te M.ge C.ad	DENOMINAZIONE	NAME	DESIGNATION	BESHREIBUNG	DENOMINACION	Validità Validity Validité Gültig Validez
D	32	8000 A1048	1	Avvisatore acustico	Horn	Signal acoustique	Hupe	Avisador acustico	
D	33	8000 A2044	1	Piastrina posteriore DX	R.H. rear plate	Plaque arriere D.	R. Hint. Platte	Placa trasera D.	
D	34	8A00 A2044	1	Piastrina posteriore SX	L.H. rear plate	Plaque arriere G.	L Hint. Platte	Placa trasera I.	
	35	8A00 94119	1	Lente	Lens	Loupe	Linse	Lente	
	36	8A00 18246	1	Lampada (12V-5/12 W)	Lamp (12V-5/12 W)	Lampe (12V-5/12 W)	Lampe (12V-5/12 W)	Lamparilla (12V-5/12 W)	
	37	8000 94121	1	Cablaggio	Cable	Cable	Kabel	Cable	
	38	8000 18048	2	Gommino	Rubber pad	Pièce caoutchouc	Gummstück	Junta de goma	
	39	8A00 94120	2	Distanziale	Spacer	Entretoise	Distanzstück	Separador	
	40	8000 26694	1	Lampada (12V-3 W)	Lamp (12V-3 W)	Lampe (12V-3 W)	Lampe (12V-3 W)	Lamparilla (12V-3 W)	
	41	8000 A3579	1	Cupolino	Fairing	Carenage	Verkleidung	Cúpula	
	42	8000 62727	2	Vite	Screw	Vis	Schraube	Tornillo	
	43	8000 56359	2	Vite	Screw	Vis	Schraube	Tornillo	
	44	8000 44240	2	Dado	Nut	Ecrou	Mutter	Tuerca	
R	45	8000 93221	1	Interruttore luci	Lights switch	Poussoir feu	Lichtanzündung	Pùlsador luces	
R	46	8000 71755	1	Cappuccio	Rubber cap	Capuchon	kappe	Capuchón	



Note Notes Markes Notas	Pos. No. N. Index Pos.	N. Cod. Code No. Nr. Code Code Nr N. Cod.	Q.tà Q.ty Q.te M.ge C.ad	DENOMINAZIONE	NAME	DESIGNATION	BESHREIBUNG	DENOMINACION	Validità Validity Validité Gultig Validez
	2	8000 A3577	1	Decal per parafango anteriore	Transfer	Decalcomania	Abziehbild	Calcomania	
	3	8000 A3580	1	Decal per portafaro	L.H. transfer	Decalcomania G.	Abziehbild L.	Calcomania izq.	
	4	8000 A3596	2	Decal per convogliatore	Transfer	Decalcomania	Abziehbild	Calcomania	
	6	8000 A3734	1	Decal per fianchetto sup. Dx	R.H. upper transfer	Decalcomania sup. D.	Unterabziehbild R.	Calcomania sup. der.	
	7	8000 A3735	1	Decal per fianchetto sup. Sx	L.H. upper transfer	Decalcomania sup. G.	Unterabziehbild L.	Calcomania sup. izq.	
	8	8000 A3617	2	Decal per forcellone	Fork transfer	Decalcomania	Abziehbild	Calcomania	
	9	8000 A3583	1	Decal parafango posteriore	Transfer	Decalcomania	Abziehbild	Calcomania	
	10	8000 A3587	1	Decal per fianchetto inf. Dx	R.H. lower transfer	Decalcomania inf. D.	Oberabziehbild R.	Calcomania inf. der.	
	11	8000 A3590	1	Decal per fianchetto inf. Sx	L.H. lower transfer	Decalcomania inf. G.	Oberabziehbild L.	Calcomania inf. izq.	

DISEGNO DRAWING DESSIN ZEICHNUNG DIBUJO	TAVOLA DRAWING TABLE BILD TABLA	INDEX NO. POS. N. INDICE	DISEGNO DRAWING DESSIN ZEICHNUNG DIBUJO	TAVOLA DRAWING TABLE BILD TABLA	INDEX NO. POS. N. INDICE	DISEGNO DRAWING DESSIN ZEICHNUNG DIBUJO	TAVOLA DRAWING TABLE BILD TABLA	INDEX NO. POS. N. INDICE	DISEGNO DRAWING DESSIN ZEICHNUNG DIBUJO	TAVOLA DRAWING TABLE BILD TABLA	INDEX NO. POS. N. INDICE	DISEGNO DRAWING DESSIN ZEICHNUNG DIBUJO	TAVOLA DRAWING TABLE BILD TABLA	INDEX NO. POS. N. INDICE	DISEGNO DRAWING DESSIN ZEICHNUNG DIBUJO	TAVOLA DRAWING TABLE BILD TABLA	INDEX NO. POS. N. INDICE
1511 33302	23	16	66N0 21211	16	26	8000 33373	19	20	8000 43567	8	6	8000 55902	25	4	8000 62728	14	7
1513 07001	19	25	66N0 21257	3	5	8000 33718	12	17	8000 43592	27	5	8000 55903	25	13	8000 62728	17	21
1513 41401	28	12	66N0 21258	10	4	8000 34317	4	21	8000 43928	19	31	8000 56359	34	43	8000 62728	18	13
1513 71301	14	10	66N0 21270	30	22	8000 34317	6	11	8000 43928	21	44	8000 56377	25	6	8000 62728	24	17
1513 74301	28	21	66N0 21272	31	24	8000 34317	7	2	8000 43928	31	18	8000 56391	26	20	8000 62728	26	14
1514 03203	28	11	66N0 21312	9	13	8000 34317	7	7	8000 44099	26	31	8000 56444	27	34	8000 62728	26	18
1517 94702	1	1	8000 01199	27	6	8000 34317	7	11	8000 44099	27	29	8000 56444	33	3	8000 63150	26	13
1519 84701	1	13	8000 01412	23	19	8000 34317	17	9	8000 44240	21	46	8000 56462	17	17	8000 63312	19	39
1610 77601	8	16	8000 01688	31	3	8000 34451	8	11	8000 44240	28	16	8000 56783	33	4	8000 63822	16	4
1610 77703	8	14	8000 05876	15	32	8000 34609	12	23	8000 44240	34	4	8000 56920	1	21	8000 63828	16	62
1610 77703	9	16	8000 07719	10	12	8000 35531	19	34	8000 44240	34	44	8000 57155	29	23	8000 63829	16	62
1614 59002	8	17	8000 07719	11	5	8000 35763	15	28	8000 44298	4	45	8000 57196	5	3	8000 63830	16	62
1615 09801	7	19	8000 08536	21	55	8000 36137	21	40	8000 45042	28	18	8000 57196	16	14	8000 63885	3	2
1615 35801	3	12	8000 13346	30	3	8000 36786	12	32	8000 45194	4	42	8000 58207	33	5	8000 65437	24	21
1615 38801	6	19	8000 14351	34	12	8000 36856	6	3	8000 45495	26	22	8000 59289	21	24	8000 65464	31	28
1617 95501	4	4	8000 17040	9	8	8000 36857	6	4	8000 45495	26	33	8000 59801	17	22	8000 65884	8	10
1617 95501	17	5	8000 17810	21	21	8000 37140	17	33	8000 45495	27	27	8000 59802	17	20	8000 66525	8	19
1617 95502	12	10	8000 18048	34	38	8000 38350	6	2	8000 46893	19	57	8000 59803	17	19	8000 66525	16	56
60N1 01059	21	60	8000 19965	4	39	8000 38520	16	29	8000 46893	19	63	8000 59977	8	13	8000 66651	19	47
60N1 01108	19	59	8000 20137	34	10	8000 38521	23	9	8000 46893	26	5	8000 60033	32	8	8000 66652	19	45
60N1 02510	6	9	8000 20536	21	14	8000 38711	16	35	8000 46893	28	17	8000 60233	20	59	8000 66774	8	23
60N1 02510	27	18	8000 20536	21	61	8000 38712	16	36	8000 47472	33	18	8000 60234	20	60	8000 66802	1	7
60N1 15218	20	63	8000 20602	32	7	8000 38728	16	63	8000 47708	4	32	8000 60873	27	32	8000 66973	8	26
60N3 02463	13	3	8000 21375	12	15	8000 38748	27	21	8000 47763	4	18	8000 61078	25	14	8000 67744	3	11
62N0 15678	12	29	8000 21480	25	25	8000 38767	23	15	8000 47773	12	13	8000 61275	7	20	8000 67997	21	14
62N0 15679	12	31	8000 21480	29	24	8000 40007	17	11	8000 48236	6	14	8000 61313	26	4	8000 67997	21	57
62N1 15504	19	49	8000 22373	16	21	8000 40717	34	22	8000 48814	26	23	8000 61355	20	53	8000 69111	19	21
62N1 15505	19	64	8000 22551	25	3	8000 40718	18	8	8000 49036	30	4	8000 62653	19	8	8000 69125	25	2
62N1 15547	34	23	8000 22966	30	23	8000 41459	19	48	8000 49475	27	15	8000 62653	25	8	8000 69148	26	15
62N1 15549	18	10	8000 23107	4	46	8000 41693	16	24	8000 49654	29	16	8000 62705	33	12	8000 69149	26	7
62N1 15776	34	13	8000 23107	12	34	8000 41862	26	30	8000 49792	4	2	8000 62725	7	13	8000 69150	19	18
62N1 15776	34	19	8000 23374	4	31	8000 41862	27	31	8000 50005	24	8	8000 62725	25	18	8000 69282	20	69
62N4 15548	32	12	8000 24952	9	5	8000 41862	32	10	8000 50005	24	27	8000 62726	16	43	8000 69282	21	52
64N1 20048	19	50	8000 25082	12	8	8000 42022	22	31	8000 50453	17	31	8000 62726	16	48	8000 69315	20	57
64N1 20068	19	12	8000 26694	34	40	8000 42022	23	26	8000 51746	8	7	8000 62726	26	32	8000 69429	18	5
64N1 20068	25	7	8000 26884	12	22	8000 42023	23	12	8000 51746	9	18	8000 62727	14	5	8000 69429	22	23
66N0 21200	32	13	8000 27122	17	7	8000 42023	23	18	8000 53155	20	61	8000 62727	15	11	8000 69429	26	21
66N0 21202	12	19	8000 28929	27	30	8000 42278	17	2	8000 53259	25	31	8000 62727	24	19	8000 69549	18	2
66N0 21205	7	18	8000 29171	12	33	8000 42349	25	21	8000 53259	29	20	8000 62727	25	12	8000 70024	18	7
66N0 21206	16	64	8000 30319	28	22	8000 42676	16	54	8000 53339	17	10	8000 62727	34	42	8000 70216	16	59
66N0 21208	15	13	8000 31772	16	6	8000 42677	16	55	8000 54073	31	4	8000 62728	4	38	8000 70277	33	2
66N0 21211	16	16	8000 32388	21	56	8000 43391	19	29	8000 54700	4	27	8000 62728	10	18	8000 70696	25	5

DISEGNO DRAWING DESSIN ZEICHNUNG DIBUJO	TAVOLA DRAWING TABLE BILD TABLA	INDEX NO. POS. N. INDICE	DISEGNO DRAWING DESSIN ZEICHNUNG DIBUJO	TAVOLA DRAWING TABLE BILD TABLA	INDEX NO. POS. N. INDICE	DISEGNO DRAWING DESSIN ZEICHNUNG DIBUJO	TAVOLA DRAWING TABLE BILD TABLA	INDEX NO. POS. N. INDICE	DISEGNO DRAWING DESSIN ZEICHNUNG DIBUJO	TAVOLA DRAWING TABLE BILD TABLA	INDEX NO. POS. N. INDICE	DISEGNO DRAWING DESSIN ZEICHNUNG DIBUJO	TAVOLA DRAWING TABLE BILD TABLA	INDEX NO. POS. N. INDICE	DISEGNO DRAWING DESSIN ZEICHNUNG DIBUJO	TAVOLA DRAWING TABLE BILD TABLA	INDEX NO. POS. N. INDICE
8000 71007	16	38	8000 79099	29	7	8000 91552	12	6	8000 96721	10	10	8000 99595	27	13	8000 99846	8	2
8000 71008	16	39	8000 79789	31	28	8000 91553	4	40	8000 96830	29	2	8000 99613	19	58	8000 99846	9	2
8000 71009	16	40	8000 80260	20	54	8000 91559	16	49	8000 96833	24	9	8000 99615	24	7	8000 99847	8	5
8000 71010	16	34	8000 81508	6	6	8000 91564	17	3	8000 96835	24	13	8000 99619	21	3	8000 99848	9	12
8000 71010	16	41	8000 81519	6	8	8000 91565	17	8	8000 96907	19	6	8000 99622	33	1	8000 99850	8	18
8000 71445	25	27	8000 81675	12	25	8000 91568	4	14	8000 96908	19	11	8000 99624	24	25	8000 99854	10	5
8000 71445	29	14	8000 82948	12	2	8000 91577	4	11	8000 96923	23	1	8000 99625	34	17	8000 99855	10	6
8000 71578	24	26	8000 83395	20	3	8000 91578	4	12	8000 96928	30	11	8000 99627	33	7	8000 99856	11	2
8000 71578	34	27	8000 84938	30	13	8000 91584	4	20	8000 96930	30	21	8000 99632	30	16	8000 99858	12	1
8000 71620	21	13	8000 85395	9	11	8000 91586	4	23	8000 96933	30	19	8000 99650	32	2	8000 99859	29	38
8000 71621	21	53	8000 85493	16	47	8000 91587	4	25	8000 96934	29	17	8000 99651	32	6	8000 99860	12	4
8000 71622	21	2	8000 85495	16	44	8000 91588	4	26	8000 96941	21	50	8000 99652	32	3	8000 99861	12	5
8000 71623	21	19	8000 86107	16	46	8000 91589	4	30	8000 96944	21	18	8000 99658	17	15	8000 99862	12	9
8000 71755	34	46	8000 86136	23	8	8000 91602	8	9	8000 96997	1	19	8000 99659	17	14	8000 99863	12	12
8000 71806	34	18	8000 86136	23	21	8000 91602	9	10	8000 97025	21	58	8000 99661	17	27	8000 99864	12	16
8000 72168	23	14	8000 86137	23	22	8000 91610	20	21	8000 97050	23	5	8000 99674	29	11	8000 99866	12	26
8000 72425	12	21	8000 86140	23	7	8000 91976	14	4	8000 97054	23	4	8000 99684	4	49	8000 99868	14	8
8000 72426	12	20	8000 86176	23	3	8000 91977	14	1	8000 97615	1	22	8000 99687	4	44	8000 99876	7	1
8000 72427	12	7	8000 86176	23	20	8000 91978	14	6	8000 97941	8	3	8000 99699	7	15	8000 99877	7	5
8000 72494	26	37	8000 86177	23	24	8000 91984	14	3	8000 97941	9	3	8000 99700	7	16	8000 99880	7	8
8000 72641	18	3	8000 86177	23	25	8000 92414	31	9	8000 97943	15	1	8000 99701	7	17	8000 99915	5	5
8000 72826	16	51	8000 86878	10	14	8000 92433	4	10	8000 98149	16	30	8000 99702	7	10	8000 99916	5	7
8000 72868	21	42	8000 86951	17	35	8000 92797	30	12	8000 98167	4	7	8000 99703	7	12	8000 99923	3	15
8000 73011	12	30	8000 86953	16	25	8000 92797	31	11	8000 98209	24	6	8000 99704	8	21	8000 99928	24	32
8000 73140	19	5	8000 87299	16	37	8000 92838	4	41	8000 98490	22	7	8000 99705	8	22	8000 99933	6	21
8000 73500	8	15	8000 87810	21	10	8000 93072	31	21	8000 98491	22	8	8000 99707	17	4	8000 99953	6	10
8000 73500	9	15	8000 88181	33	27	8000 93124	23	11	8000 98492	22	9	8000 99708	17	12	8000 99957	15	30
8000 73832	20	82	8000 88231	22	21	8000 93143	21	20	8000 98496	22	15	8000 99711	4	17	8000 99958	15	3
8000 73834	34	21	8000 88244	16	3	8000 93156	19	10	8000 98497	22	16	8000 99711	12	28	8000 99960	15	7
8000 74836	4	6	8000 88246	16	8	8000 93221	34	45	8000 98498	22	17	8000 99715	29	1	8000 A0008	3	4
8000 75160	21	51	8000 88247	16	11	8000 94009	27	33	8000 98499	22	18	8000 99721	34	17	8000 A0009	3	6
8000 75166	21	39	8000 88254	16	17	8000 94121	34	37	8000 98503	22	19	8000 99738	16	33	8000 A0031	4	37
8000 76283	21	11	8000 88255	16	65	8000 94125	29	3	8000 98520	22	6	8000 99739	16	42	8000 A0033	14	11
8000 76338	25	10	8000 88602	34	20	8000 94126	29	4	8000 98552	20	22	8000 99744	16	60	8000 A0055	24	12
8000 76687	24	3	8000 89069	32	11	8000 94127	29	5	8000 98781	20	41	8000 99775	32	1	8000 A0071	33	9
8000 76688	24	2	8000 89089	22	11	8000 94128	29	6	8000 98782	20	78	8000 99826	4	1	8000 A0080	30	8
8000 79015	1	11	8000 89572	31	26	8000 94129	29	9	8000 98783	20	79	8000 99833	4	15	8000 A0081	30	9
8000 79065	29	21	8000 90561	23	23	8000 94145	34	31	8000 98784	20	80	8000 99834	4	19	8000 A0085	31	6
8000 79066	25	22	8000 91115	33	16	8000 94595	34	24	8000 98785	20	81	8000 99837	4	24	8000 A0086	31	7
8000 79066	29	22	8000 91238	22	4	8000 94849	25	26	8000 98786	20	6	8000 99841	3	10	8000 A0107	33	13
8000 79075	25	28	8000 91474	20	13	8000 95727	26	38	8000 98787	20	5	8000 99843	8	1	8000 A0110	33	14
8000 79077	17	32	8000 91480	20	48	8000 96721	3	7	8000 99094	27	17	8000 99843	9	1	8000 A0111	33	15

DISEGNO DRAWING DESSIN ZEICHNUNG DIBUJO	TAVOLA DRAWING TABLE BILD TABLA	INDEX NO. POS. N. INDICE	DISEGNO DRAWING DESSIN ZEICHNUNG DIBUJO	TAVOLA DRAWING TABLE BILD TABLA	INDEX NO. POS. N. INDICE	DISEGNO DRAWING DESSIN ZEICHNUNG DIBUJO	TAVOLA DRAWING TABLE BILD TABLA	INDEX NO. POS. N. INDICE	DISEGNO DRAWING DESSIN ZEICHNUNG DIBUJO	TAVOLA DRAWING TABLE BILD TABLA	INDEX NO. POS. N. INDICE	DISEGNO DRAWING DESSIN ZEICHNUNG DIBUJO	TAVOLA DRAWING TABLE BILD TABLA	INDEX NO. POS. N. INDICE	DISEGNO DRAWING DESSIN ZEICHNUNG DIBUJO	TAVOLA DRAWING TABLE BILD TABLA	INDEX NO. POS. N. INDICE
8000 A0227	34	6	8000 A0739	15	27	8000 A1625	1	8	8000 A3410	24	20	8000 A3615	29	2	8000 A4287	15	8
8000 A0228	34	11	8000 A0746	15	12	8000 A1748	16	45	8000 A3435	5	6	8000 A3616	27	11	8000 A4313	22	1
8000 A0229	34	25	8000 A0765	10	2	8000 A1794	13	10	8000 A3491	3	1	8000 A3617	35	8	8000 A4337	15	10
8000 A0230	34	26	8000 A0779	17	28	8000 A1795	13	12	8000 A3492	3	3	8000 A3618		1	8000 A4349	1	16
8000 A0266	19	53	8000 A0865	19	7	8000 A1796	13	11	8000 A3496	5	2	8000 A3618		18	8000 A4406	22	3
8000 A0267	19	56	8000 A0870	28	5	8000 A1797	13	13	8000 A3499	6	17	8000 A3620	20	67	8000 A4458	33	26
8000 A0268	19	54	8000 A0874	28	8	8000 A1798	13	19	8000 A3502	6	13	8000 A3644	22	2	8000 A4467	3	16
8000 A0269	19	55	8000 A0877	24	16	8000 A1799	13	20	8000 A3503	31	8	8000 A3646	22	5	8000 A4486	1	20
8000 A0278	34	9	8000 A0878	24	10	8000 A1800	13	17	8000 A3504	8	20	8000 A3647	22	10	80A0 42349	27	16
8000 A0303	4	48	8000 A0883	32	5	8000 A1801	13	16	8000 A3511	16	1	8000 A3648	22	12	80A0 69551	22	22
8000 A0342	4	9	8000 A0893	28	6	8000 A1802	13	21	8000 A3512	16	2	8000 A3649	22	13	80A0 73456	21	15
8000 A0414	28	10	8000 A0900	18	14	8000 A1803	13	18	8000 A3528	1	17	8000 A3650	22	14	80A0 74388	21	22
8000 A0528	27	9	8000 A0902	18	15	8000 A1804	13	7	8000 A3563	20	1	8000 A3651	22	20	80A0 91792	18	1
8000 A0568	4	13	8000 A0911	24	11	8000 A1806	13	8	8000 A3564	20	4	8000 A3705	19	15	80A0 98370	34	5
8000 A0573	14	12	8000 A0912	24	5	8000 A1808	13	15	8000 A3567	20	49	8000 a3706	25	32	80A0 99172	10	1
8000 A0574	4	34	8000 A0913	24	15	8000 A1809	13	9	8000 A3568	20	50	8000 A3734	35	6	80A0 99774	32	9
8000 A0575	4	35	8000 A0914	24	30	8000 A1882	34	14	8000 A3569	20	55	8000 A3735	35	7	80A0 A0865	2	6
8000 A0579	16	52	8000 A0915	24	22	8000 A1891	33	7	8000 A3570	20	76	8000 A3748	2	9	80B0 73832	20	82
8000 A0597	19	2	8000 A0918	13	2	8000 A1918	16	15	8000 A3571	20	77	8000 A3758	2	3	8661 0191A	26	34
8000 A0600	29	8	8000 A0928	29	39	8000 A1919	16	66	8000 A3573	20	64	8000 A3758	13	5	8A00 01815	19	13
8000 A0633	20	51	8000 A0929	29	15	8000 A1920	16	19	8000 A3574	20	66	8000 A3761	13	1	8A00 06911	33	11
8000 A0645	34	1	8000 A0930	29	25	8000 A1921	16	20	8000 A3577	35	2	8000 A3762	27	26	8A00 15960	3	8
8000 A0656	18	4	8000 A0931	29	19	8000 A1942	4	8	8000 A3579	34	41	8000 A3769	4	22	8A00 15960	10	11
8000 A0663	8	28	8000 A0932	29	18	8000 A2044	34	33	8000 A3580	35	3	8000 A3770	10	13	8A00 18246	34	36
8000 A0664	32	4	8000 A0953	34	8	8000 A2141	4	36	8000 A3582	26	12	8000 A3771	10	16	8A00 19768	8	8
8000 A0665	25	23	8000 A1017	15	33	8000 A2242	7	14	8000 A3583	35	9	8000 A3772	11	1	8A00 19768	9	9
8000 A0669	17	24	8000 A1022	15	9	8000 A2785	30	18	8000 A3584	26	6	8000 A3774	4	50	8A00 20373	34	7
8000 A0670	17	25	8000 A1048	34	32	8000 A2787	25	15	8000 A3586	26	9	8000 A3776	2	7	8A00 26846	31	20
8000 A0671	17	26	8000 A1053	34	16	8000 A2788	31	19	8000 A3587	35	10	8000 A3776	19	37	8A00 28183	5	9
8000 A0675	19	46	8000 A1220	34	15	8000 A2790	25	16	8000 A3589	26	10	8000 A3780	2	2	8A00 28553	10	17
8000 A0676	19	44	8000 A1279	15	31	8000 A2791	25	17	8000 A3590	35	11	8000 A3780	19	60	8A00 28855	10	3
8000 A0678	34	2	8000 A1280	33	8	8000 A2792	25	30	8000 A3592	27	23	8000 A3781	21	1	8A00 37947	18	11
8000 A0680	27	19	8000 A1302	16	13	8000 A2793	25	34	8000 A3595	27	22	8000 A3800	6	18	8A00 41459	33	10
8000 A0681	18	6	8000 A1315	3	14	8000 A2794	25	33	8000 A3596	35	4	8000 A3801	6	1	8A00 42100	9	6
8000 A0692	31	14	8000 A1316	16	27	8000 A2837	24	11	8000 A3599	30	10	8000 A3839	21	16	8A00 42700	16	53
8000 A0693	31	29	8000 A1353	28	19	8000 A2840	24	5	8000 A3605	27	1	8000 A3970	16	18	8A00 47773	5	8
8000 A0702	27	8	8000 A1512	1	4	8000 A2841	24	7	8000 A3606	27	3	8000 A3971	16	12	8A00 47773	12	3
8000 A0709	15	4	8000 A1559	1	3	8000 A2843	24	25	8000 A3607	27	4	8000 A3972	16	7	8A00 48127	16	32
8000 A0710	15	5	8000 A1576	1	6	8000 A2925	1	18	8000 A3608	26	1	8000 A3975	25	24	8A00 49475	19	9
8000 A0730	6	7	8000 A1579	1	9	8000 A3128	5	1	8000 A3609	26	24	8000 A4013	20	83	8A00 49475	26	16
8000 A0731	34	28	8000 A1580	1	2	8000 A3408	24	14	8000 A3612	24	1	8000 A4014	17	34	8A00 55241	8	4
8000 A0732	34	30	8000 A1589	26	3	8000 A3409	24	23	8000 A3614	24	11	8000 A4028	17	36	8A00 55241	8	29

DISEGNO DRAWING DESSIN ZEICHNUNG DIBUJO	TAVOLA DRAWING TABLE BILD TABLA	INDEX NO. POS. N. INDICE	DISEGNO DRAWING DESSIN ZEICHNUNG DIBUJO	TAVOLA DRAWING TABLE BILD TABLA	INDEX NO. POS. N. INDICE	DISEGNO DRAWING DESSIN ZEICHNUNG DIBUJO	TAVOLA DRAWING TABLE BILD TABLA	INDEX NO. POS. N. INDICE	DISEGNO DRAWING DESSIN ZEICHNUNG DIBUJO	TAVOLA DRAWING TABLE BILD TABLA	INDEX NO. POS. N. INDICE	DISEGNO DRAWING DESSIN ZEICHNUNG DIBUJO	TAVOLA DRAWING TABLE BILD TABLA	INDEX NO. POS. N. INDICE	DISEGNO DRAWING DESSIN ZEICHNUNG DIBUJO	TAVOLA DRAWING TABLE BILD TABLA	INDEX NO. POS. N. INDICE
8A00 55241	9	4	8A00 99660	17	23	8B00 91582	4	16	8D00 96721	10	7	8M00 96721	27	7			
8A00 55241	25	11	8A00 99666	24	4	8B00 94010	27	20	8D00 96721	11	4	8M00 A2141	4	36			
8A00 55241	30	17	8A00 A0129	14	13	8B00 96719	20	65	8D00 96721	15	2	8N00 96721	27	7			
8A00 59433	19	38	8A00 A0232	4	33	8B00 96721	3	13	8D00 96721	20	40	8N00 A2141	4	36			
8A00 59434	19	40	8A00 A0303	4	48	8B00 96721	14	14	8D00 96721	29	37	8P00 96721	10	9			
8A00 60415	17	1	8A00 A0416	28	7	8B00 96721	18	9	8D00 96837	31	16	8P00 A2141	4	36			
8A00 61261	16	9	8A00 A0611	6	5	8B00 96721	27	10	8D00 A2141	4	36	8R00 A2141	4	36			
8A00 62797	22	30	8A00 A0702	27	8	8B00 96721	28	13	8E00 30053	6	20	8S00 68873	27	12			
8A00 65503	20	56	8A00 A0866	28	1	8B00 96721	28	14	8E00 32069	16	23	8S00 A2141	4	36			
8A00 65847	8	12	8A00 A0867	28	2	8B00 96721	31	15	8E00 34292	12	14	8SA0 67545	33	17			
8A00 67207	19	61	8A00 A0873	28	20	8B00 96722	19	3	8E00 69721	4	28	8T00 82751	20	62			
8A00 67997	14	9	8A00 A0891	28	3	8B00 96837	31	16	8E00 96721	17	6	8T00 A2141	4	36			
8A00 67997	21	23	8A00 A0892	28	4	8B00 99475	17	13	8E00 96721	19	62	8U00 80171	13	6			
8A00 69282	21	26	8A00 A0939	24	24	8B00 99475	17	30	8E00 96722	29	12	8U00 A2141	4	36			
8A00 71091	19	22	8A00 A1041	4	5	8B00 99840	3	9	8E00 99475	18	12	8V00 80171	13	6			
8A00 72869	21	41	8A00 A1800	13	22	8B00 A0264	19	52	8E00 99840	3	9	8V00 A2141	4	36			
8A00 74716	12	27	8A00 A1804	13	7	8B00 A1804	13	7	8E00 A2141	4	36	8W00 68873	27	2			
8A00 76026	25	9	8A00 A1806	13	8	8B00 A1804	13	7	8F00 28183	5	9	8W00 80171	13	6			
8A00 84473	15	29	8A00 A1807	13	14	8B00 A1806	13	8	8F00 96721	10	8	8W00 A2141	4	36			
8A00 85071	4	3	8A00 A1809	13	9	8B00 A2141	4	36	8F00 96721	11	3	8Y00 80171	13	6			
8A00 86136	23	8	8A00 A2044	34	34	8B00 A3509	6	12	8F00 96722	19	19	8Z00 80171	13	6			
8A00 86138	23	6	8A00 A2141	4	36	8B00 A3762	26	11	8F00 96722	20	2						
8A00 86980	16	31	8A00 A2836	24	4	8B00 A3762	27	28	8F00 A2141	4	36						
8A00 87810	21	10	8A00 A3488	16	57	8C00 96720	26	8	8G00 07989	16	22						
8A00 88873	34	29	8A00 A3572	20	58	8C00 28183	5	9	8G00 70379	28	9						
8A00 90622	1	5	8A00 A3762	19	4	8C00 48590	15	6	8G00 73458	19	27						
8A00 91582	4	16	8A00 A3762	22	24	8C00 63811	7	3	8G00 73458	19	28						
8A00 91975	14	2	8A00 A3762	26	19	8C00 96720	20	52	8G00 A2141	4	36						
8A00 92986	30	15	8AA0 53504	30	6	8C00 96721	10	15	8H00 28183	5	9						
8A00 93124	23	13	8AA0 55860	31	5	8C00 96721	12	11	8H00 95276	18	16						
8A00 94119	34	35	8AA0 98371	34	3	8C00 96721	16	61	8H00 96721	8	24						
8A00 94120	34	39	8AA0 A3485	16	58	8C00 96722	19	51	8H00 96721	21	45						
8A00 96720	12	24	8B00 26846	31	10	8C00 96837	31	16	8H00 96721	28	15						
8A00 96720	20	68	8B00 35794	7	4	8C00 A1804	13	7	8H00 96722	21	43						
8A00 96721	8	30	8B00 36023	16	10	8C00 A2141	4	36	8H00 99840	3	9						
8A00 96722	19	51	8B00 43715	17	16	8D00 01261	12	18	8H00 A2141	4	36						
8A00 96837	31	16	8B00 49475	27	14	8D00 28183	5	9	8J00 A2141	4	36						
8A00 96938	31	12	8B00 55241	9	7	8D00 36022	16	5	8K00 A2141	4	36						
8A00 97054	23	4	8B00 65442	31	27	8D00 43716	17	18	8L00 66179	25	20						
8A00 97739	16	28	8B00 66953	9	14	8D00 62797	23	17	8L00 99587	19	1						
8A00 98902	31	17	8B00 73894	25	1	8D00 81650	8	25	8L00 A1804	13	7						
8A00 99475	17	29	8B00 79783	31	27	8D00 81650	9	17	8L00 A2141	4	36						

**CATALOGO PARTI DI RICAMBIO - PARTS CATALOG
CATALOGUE PIECES DE RECHANGE - ERSATZTEILKATALOG
CATALOGO PIEZAS DE REPUESTO**



TE 510 CENTENNIAL

Part. N° 8000 A4486