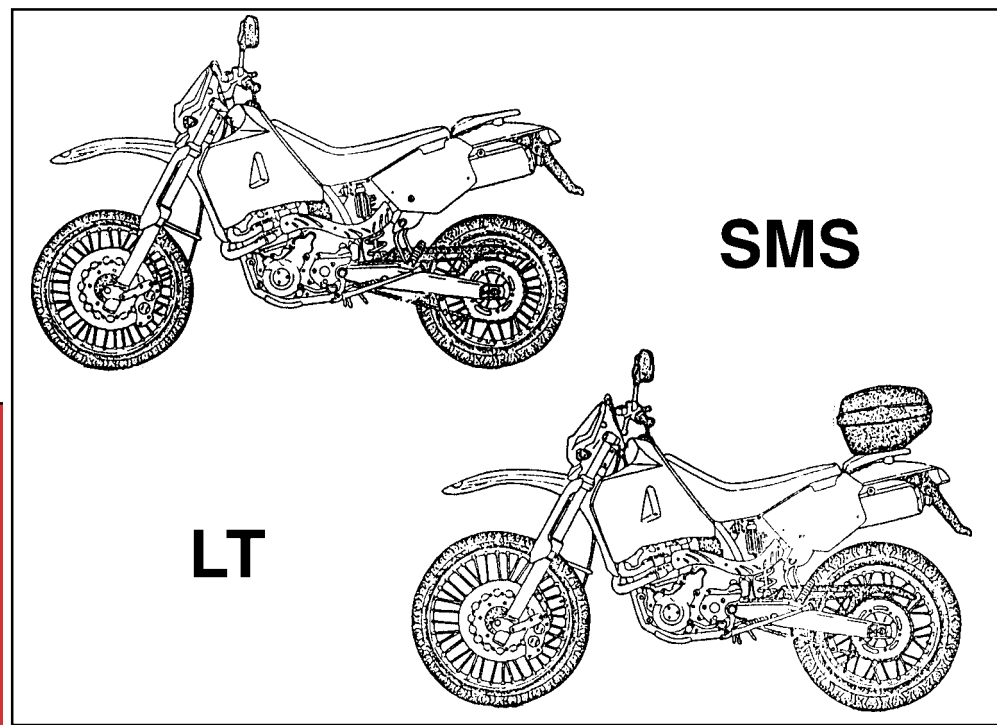


CATALOGO PARTI DI RICAMBIO – PARTS CATALOG
CATALOGUE PIECES DE RECHANGE – ERSATZTEILKATALOG
CATALOGO PIEZAS DE REPUESTO



Husqvarna



Part. N° 8000 94610

*TE 410 - 610 E Dual Purpose,
TE 610 E-LT, SM 610 S / 2000*

INFORMAZIONI GENERALI

Il presente catalogo serve per richiedere con esattezza le parti di ricambio. Nelle ordinazioni indicare:

- 1) il numero di codice dei particolari seguito dalla descrizione;
- 2) il codice colore, per i pezzi verniciati o comunque colorati, indicato sotto il pannello laterale Dx oppure sul lato Sx del telaio posteriore;
- 3) il numero di matricola del motociclo, stampigliato sul canotto di sterzo. Le indicazioni destra e sinistra si riferiscono ai lati del veicolo rispetto al senso di marcia.

GENERAL INFORMATION

The present spare parts list enables one to order exactly the right spare parts.

When ordering specify:

- 1) the part's code number followed by its description;
 - 2) colour code for painted or coloured parts indicated behind the right hand panel or on the left side of rear frame;
 - 3) the motorcycle's serial number, stamped on the steering head.
- References to right and left apply to the vehicle in terms of its direction of movement.

INFORMATIONS GENERALES

Ca catalogue permet de commander correctement les pièces de rechange. Les commandes doivent être passées en indiquant:

- 1) le numéro de code des pièces détachées suivi de leur description;
 - 2) le code couleur des pièces peintes ou colorés indiqué derrière le panneau droite ou bien sur le châssis arrière côté gauche;
 - 3) le matricule de la moto, estampillé sur la tige du guidon.
- Droite et gauche sont les côtés du véhicule par rapport au sens de la marche.

ALLGEMEINE HINWEISE

Dieser Ersatzteilkatalog dient zur genauen Angabe der Teile bei Ersatzteilbestellungen.

Bei Ersatzbestellung ist folgendes anzugeben:

- 1) Die Bestellnummer der Ersatzteile mit der entsprechenden Beschreibung;
- 2) Durch die Code Farbe, für lackierte und farbige Teile angeben, aus der Streifen rechteninnenseite oder auf dem Sattelbrücke linkenseite zu finden ist;
- 3) Die Seriennummer des Motorrads, die am Lenkrohr eingepreßt ist.

Die Angaben rechts und links beziehen sich auf das Fahrzeug in Fahrrichtung.

INFORMACIONES GENERALES

El presente catálogo sirve para pedir con exactitud las partes de recambio. En los pedidos se debe indicar:

- 1) el número de código de la parte y a continuación la descripción;
- 2) el código color para las piezas barnizadas o coloreadas, indicado tras el panelo derecho o bien en el lado izquierdo del cuadro posterior ;
- 3) el número de matrícula de la motocicleta, estampado en el tubo de dirección.

Las indicaciones derecha e izquierda se refieren a los lados del vehículo respecto del sentido de marcha.

NOTE - LIST - NOTES - NOTE - NOTAS:

- A** : In alternativa - In alternative - En alternative
Wahlweise - En alternativa
- C** : Fornire in coppia - Delivered by pairs - Livrées par paire - Paarweise geliefert - Equipar por parejas
- D** : In dotazione - To issue - En nécessaire
Ausrüstungsteile - En dotación
- E** : Ad esaurimento - To fell out - A' finir - Erschöpfung
A agotamiento
- F** : Fornire assieme - Supply unitedly - Fournir ensemble
Wird zusammen geliefert - Equipar juntos
- L** : Di serie su modello te 610 e-LT - Supplied for
te 610 e-LT model, De série pour modèle te 610 e,
Standard für te 610 e-LT Modell,
De serie por modelo te 610 e-LT
- N** : Non fornito - Not supplied - Ne pas fournir
Keine Gelieferende - No equiparado
- R** : A richiesta - Upon request - Sur demande
Auf anfrage - Bajo pedido
- S** : Di serie - Supplied - De série - Standard - De serie
- SS** : Di serie su modello sm 610 s - Supplied for sm 610 s
model, De série pour modèle sm 610 s, Standard für
sm 610 s Modell, De serie por modelo sm 610 s
- t** : Di serie su modello te 410 e - Supplied for te 410 e
model, De série pour modèle te 410 e, Standard für
te 410 e Modell, De serie por modelo te 410 e
- tt** : Di serie su modello te 610 e - Supplied for te 610 e
model, De série pour modèle te 610 e, Standard für
te 610 e Modell, De serie por modelo te 610 e
- T** : Di serie su modelli te 410 -610 e - Supplied for te 410 -
610 e model, De série pour modèles te 410 -610 e,
Standard für te 410 -610 e Modell, De serie por modelos
te 410 -610 e
- Z** : n° denti, number of teeth, numéro dents, Zähne nummer
número dientes

- A** : Austria, Austria, Autriche, Österreich, Austria
- AUS** : Australia, Australia, Australie, Australien, Australia
- B** : Belgio, Belgium, Belgique, Belgien, Bélgica
- BR** : Brasile, Brazil, Brasile, Brasilien, Brasil
- CDN** : Canada, Canada, Canada, Kanada, Canadá
- CH** : Svizzera, Switzerland, Suisse, Schweizer, Suiza
- D** : Germania, Germany, Allemagne, Deutschland,
Alemania
- E** : Spagna, Spain, Espagne, Spanien, España
- F** : Francia, France, France, Frankreich, Francia
- FIN** : Finlandia, Finland, Finlande, Finland, Finlandia
- GB** : Gran Bretagna, Great Britain, Grand Bretagne
Groos Britan, Gran Bretaña
- I** : Italia, Italy, Italie, Italien, Italia
- J** : Giappone, Japan, Japon, Japan, Japon
- TA** : Tahiti, Tahiti, Tahiti, Tahiti, Tahiti
- USA** : Stati Uniti d'America, United States of America
Etats Unis d'Amerique,
Vereinigte Staaten von Amerika, Estados Unidos

Il n° di matricola iniziale del modello **TE 410 E/2000**
è **ZCGH710ACYV002285**
Il n° di matricola iniziale del modello **TE 610 E/2000**
è **ZCGH700AAYV004288**
Il n° di matricola iniziale del modello **SM 610 S/2000**
è **ZCGH701AAYV000720**
Il n° di matricola iniziale del modello **TE 610 E-LT/2000**
è **ZCGH702AAYV000330**

The initial serial number for the **TE 410 E/2000** model
is **ZCGH710ACYV002285**
The initial serial number for the **TE 610 E/2000** model
is **ZCGH700AAYV004288**
The initial serial number for the **SM 610 S/2000** model
is **ZCGH701AAYV000720**
The initial serial number for the **TE 610 E-LT/2000** model
is **ZCGH702AAYV000330**

Le matricule initial du modèle **TE 410 E/2000**
est **ZCGH710ACYV002285**
Le matricule initial du modèle **TE 610 E/2000**
est **ZCGH700AAYV004288**
Le matricule initial du modèle **SM 610 S/2000**
est **ZCGH701AAYV000720**
Le matricule initial du modèle **TE 610 E-LT/2000**
est **ZCGH702AAYV000330**

Die Seriennummer des Modells **TE 410 E/2000**
beginnt mit **ZCGH710ACYV002285**
Die Seriennummer des Modells **TE 610 E/2000**
beginnt mit **ZCGH700AAYV004288**
Die Seriennummer des Modells **SM 610 S/2000**
beginnt mit **ZCGH701AAYV000720**
Die Seriennummer des Modells **TE 610 E-LT/2000**
beginnt mit **ZCGH702AAYV000330**

El n° de matrícula inicial de la motocicleta **TE 410 E/2000**
es **ZCGH710ACYV002285**
El n° de matrícula inicial de la motocicleta **TE 610 E/2000**
es **ZCGH700AAYV004288**
El n° de matrícula inicial de la motocicleta **SM 610 S/2000**
es **ZCGH701AAYV000720**
El n° de matrícula inicial de la motocicleta **TE 610 E-LT/2000**
es **ZCGH702AAYV000330**

Dati indicativi soggetti a modifiche senza impegno
di preavviso.

All data are subject to modification without prior notice.

Données indicatif sujet au modifications sans obligation
de préavis.

Anderungen Vorbehalten.

Datos indicativos sujetos a modificaciones sin
compromiso de preaviso.



Tavola Drawing Table Bild Tabla	Denominazione	Description	Designation	Bezeichnung	Denominacion	Pag
1	ATTREZZI DI ASSISTENZA, MANUALI D'ISTRUZIONI E DI SERVIZIO	SERVICE TOOLS, OWNER'S AND SERVICE MANUALS	OUTILS D'ASSISTANCE, EMPLOI D'ENTRETIEN ET DE SERVICE	HILFAUSRUSTUNG, BETRIEBSANLEITUNG, WERKSTATTHANDBUCH	HERRAMIENTAS DE ASISTENCIA, MANUALES DE INSTRUCCIONES Y DE SERVICIO	13
2	TESTA, CILINDRO	CYLINDER HEAD, CYLINDER	CULASSE, CYLINDRE	ZYLINDERKOPF, ZYLINDER	CULATA, CILINDRO	15
3	DISTRIBUZIONE	VALVE TIMING	DISTRIBUTION	VENTILSTEUERUNG	DISTRIBUCION	21
4	PISTONE, MANOVELLISMO	PISTON, CRANKSHAFT	PISTON, VILEBREQUIN	KOLBEN, KURBELWELLE	PISTON, PALANCAS	25
5	RAFFREDDAMENTO	COOLING SYSTEM	REFROIDISSEMENT	WASSERKÜHLUNG	ENFRIAMIENTO	27
6	SEMICARTER SINISTRO	L.H. HALF CRANKCASE	CARTER G.,	GEHAUSEDECKEL L.,	BANCADA IZQ.	33
7	SEMICARTER DESTRO	R.H. HALF CRANKCASE	CARTER D.	GEHAUSEDECKEL R.	BANCADA DER.	37
8	COPERCHI BASAMENTO	CRANKCASE COVERS	COUVERCLES CARTER	GEHÄUSEDECKEL	TAPA BANCADA	39
9	CAMBIO, FRIZIONE	TRANSMISSION, CLUTCH	BOITE DE VITESSE, EMBRAYAGE	WECHSELGETRIEBE, KUPPLUNG	CAMBIO, EMBRAGUE ,	41
10	COMANDO CAMBIO	SHIFTER	COMMANDE DE VITESSE	GANGSCHALTUNG	MANDO CAMBIO	45
11	LUBRIFICAZIONE	LUBRICATION	GRAISSAGE	SCHMIERUNG	LUBRICACION	49
12	PARTE ELETTRICA	IGNITION SYSTEM	PARTIES ELECTRIQUES	ELEKTRISCHE TEILE	PARTE ELECTRICA	53
13	CARBURATORE (410)	CARBURETOR (410)	CARBURATEUR (410)	VERGASER (410)	CARBURADOR (410)	57
13A	CARBURATORE (610)	CARBURETOR (610)	CARBURATEUR (610)	VERGASER (610)	CARBURADOR (610)	63
14	FILTRO ARIA	AIR FILTER	FILTRE AIRE	AIRFILTER	FILTRO DE AIRE	69
15	TELAIO, PEDANE	FRAME, FOOT RESTS	CADRE, REPOSE PIEDS	RAHMEN, FUSSBRETT	BASTIDOR, REPOSAPIES	71
16	SOSPENSIONE ANTERIORE (TE410E, TE610E-LT)	FRONT FORK ASSEMBLY (TE410E, TE610E-LT)	SUSPENSION AVANT (TE410E, TE610E-LT)	VORDETELESKOPGABEL (TE410E, TE610E-LT)	SUSPENSION DELANTERA (TE410E, TE610E-LT)	75
16A	SOSPENSIONE ANTERIORE (TE610E,SM610S)	FRONT FORK ASSEMBLY (TE610E,SM610S)	SUSPENSION AVANT (TE610E,SM610S)	VORDETELESKOPGABEL (TE610E,SM610S)	SUSPENSION DELANTERA (TE610E,SM610S)	81
17	FORCELLONE	SWING ARM	FOURCHE	HINTERGABEL	HORQUILLA TRASERA	89
17A	LEVERAGGI SOSPENSIONE POST.	REAR SUSPENSION LINKAGE	LEVIER SUSPENSION ARRIERE	HEBELWERK HINTERHAUFHANGUNG	PALANCA SUSPENSION TRASERA	93
18	AMMORTIZZATORE POSTERIORE	REAR SHOCK ABSORBER	AMMORTISSEUR ARRIERE	HINTERSTOSSDAMPFER	AMORTIGUADOR TRASERO	95
19	MANUBRIO E COMANDI	HANDLEBAR AND CONTROLS	GUIDON ET COMMANDES	LENKER UND STEUERORGANE	MANILLAR Y MANDOS	99
20	FRENO IDRAULICO POSTERIORE	REAR HYDRAULIC BRAKE	FREIN HYDRAULIQUE ARRIERE	HINTERBREMSE	FRENO HIDRAULICO TRASERO	101
21	PANNELLI, PARAFANGHI, SELLA	PANEL, FENDERS, SEAT	PANNEAU, GARDE-BOUES , SIEGE	STREIFEN, KOTFLUGEL, SATTEL	PANELES, GUARDABARROS, SILLIN	103



**TE 410-610 E Dual Purpose,
TE 610 E-LT,
SM 610 S/2000**

INDICE – INDEX – INDEX – INHALTSVERZEICHNIS - INDICE

Tavola Drawing Table Bild Tabla	Denominazione	Description	Designation	Bezeichnung	Denominacion	Pag
22	SERBATOIO CARBURANTE	GAS TANK	RESERVOIR CARBURANT	KRAFTSTOFFBEHALTER	DEPOSITO GASOLINA	109
22A	SERBATOIO CARBURANTE MAGGIORATO	LARGE GAS TANK	RESERVOIR CARBURANT DE PLUS GRANDE CAPACITE'	ÜBERDIMENSIONIERTE KRAFTSTOFFBEHALTER	DEPOSITO GASOLINA AMLIADO	111
23	SCARICO	EXHAUST SYSTEM	TUYAU D'ÉCHAPPEMENT	AUSPUFFROHR	TUBO DE ESCAPE	113
24	FRENO IDRAULICO ANTERIORE	FRONT HYDRAULIC BRAKE	FREIN HYDRAULIQUE AVANT	VORTERBREMSE	FRENO HIDRAULICO DELANTERO	115
25	RUOTA ANTERIORE	FRONT WHEEL	ROUE AVANT	VORTERRAD	RUEDA DELANTERA	119
26	RUOTA POSTERIORE	REAR WHELL	ROUE ARRIERE	HINTERRAD	RUEDA TRASERA	121
27	CONTACHILOMETRI, BORSA ATTREZZI	SPEEDOMETER, TOOLS BAG	COMPTE-KILOMETRES, TROUSSE A OUTILS	TACHOMETER, WERKZEUGTASCHE	CUENTA-KILOMETROS, BOLSA HERRAMIENTOS	125
28	GRUPPO CAVI, PARTI ELETTRICHE	MAIN WIRING HARNESS, ELECTRICAL PARTS	CABLES PRINCIPAL,PARTIES ELECTRIQUES	KABEL, ELEKTRISCHE	GRUPO PRINCIPAL CABLES, PARTES ELECTRICAS	127
28A	FANALI, FRECCHE, PORTATARGA	HEAD LIGHT, TAIL LIGHT, BLINKERS, PLATE HOLDER	FEUX AVANT, FEUX ARRIERE, CLIGNOTANTS,PORTE-BALAI	VORDERLICHT, HINTERLICHT, BLINKERS,SCHILDTRAEGER	FARO DELANTERO, FARO TRASERO, INTERMITENTE, PORTAMATRICULA	129
29	DECALCOMANIA codice colore E (TE410-610E,SM610S)	TRANSFER color code E (TE410-610E,SM610S)	DECALCOMANIE code couleur E (TE410-610E,SM610S)	ABZIEHBILD Code Farbe E (TE410-610E,SM610S)	CALCOMANIA código color E (TE410-610E,SM610S)	133
29A	DECALCOMANIA codice colore F (TE410-610E,SM610S)	TRANSFER color code F (TE410-610E,SM610S)	DECALCOMANIE code couleur F (TE410-610E,SM610S)	ABZIEHBILD Code Farbe F (TE410-610E,SM610S)	CALCOMANIA código color F (TE410-610E,SM610S)	135
29B	DECALCOMANIA codice colore E (TE610E-LT)	TRANSFER color code E (TE610E-LT)	DECALCOMANIE code couleur E (TE610E-LT)	ABZIEHBILD Code Farbe E (TE610E-LT)	CALCOMANIA código color E (TE610E-LT)	137
29C	DECALCOMANIA codice colore F (TE610E-LT)	TRANSFER color code F (TE610E-LT)	DECALCOMANIE code couleur F (TE610E-LT)	ABZIEHBILD Code Farbe F (TE610E-LT)	CALCOMANIA código color F (TE610E-LT)	139
30	CANISTER (USA)	CANISTER (USA)	CANISTER (USA)	CANISTER (USA)	CANISTER (USA)	141

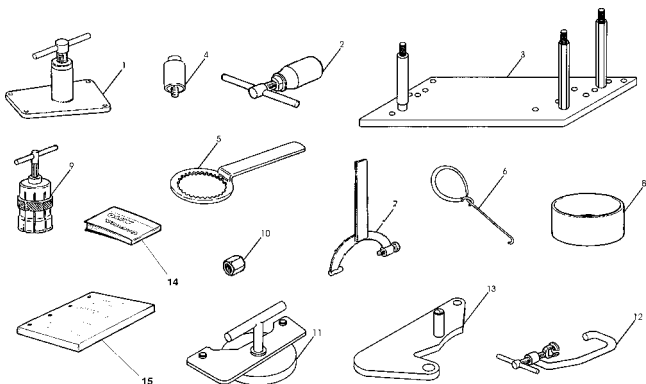


**TE 410-610 E Dual Purpose,
TE 610 E-LT,
SM 610 S/2000**

INDICE – INDEX – INDEX – INHALTSVERZEICHNIS - INDICE

Tavola - Drawing - Table - Bild - Tabla

1

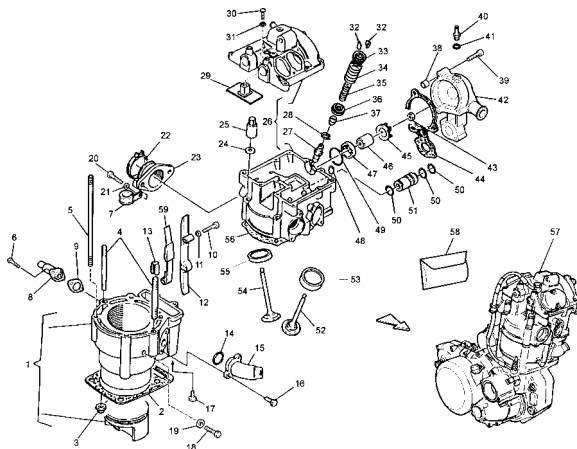


Pagina - Page - Page - Seite - Paja

13

Tavola - Drawing - Table - Bild - Tabla

2

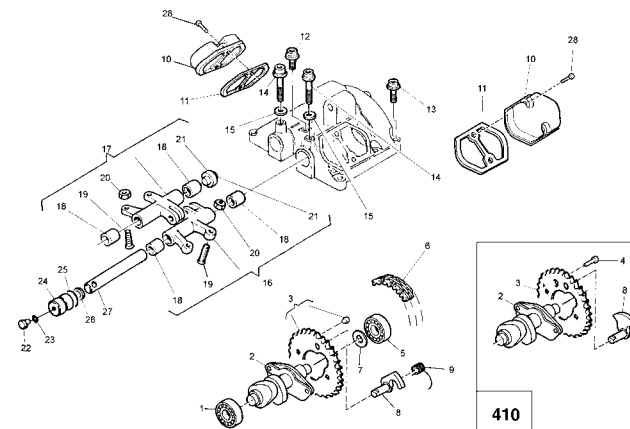


Pagina - Page - Page - Seite - Paja

15

Tavola - Drawing - Table - Bild - Tabla

3

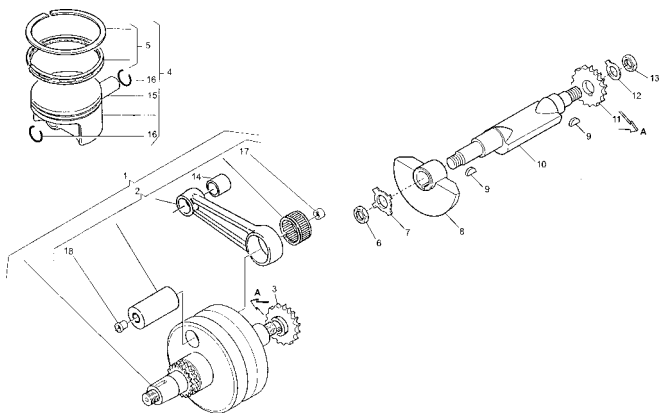


Pagina - Page - Page - Seite - Paja

21

Tavola - Drawing - Table - Bild - Tabla

4

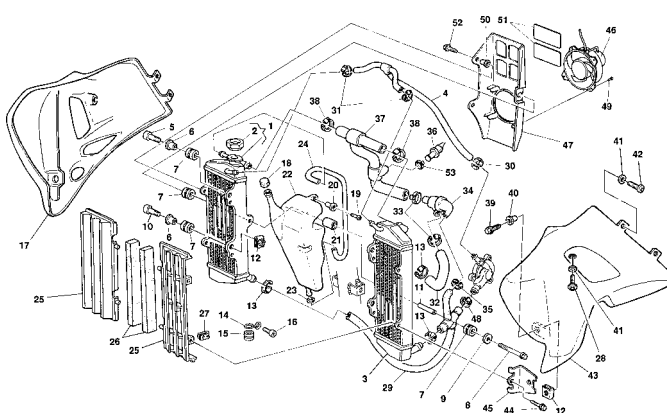


Pagina - Page - Page - Seite - Paja

25

Tavola - Drawing - Table - Bild - Tabla

5

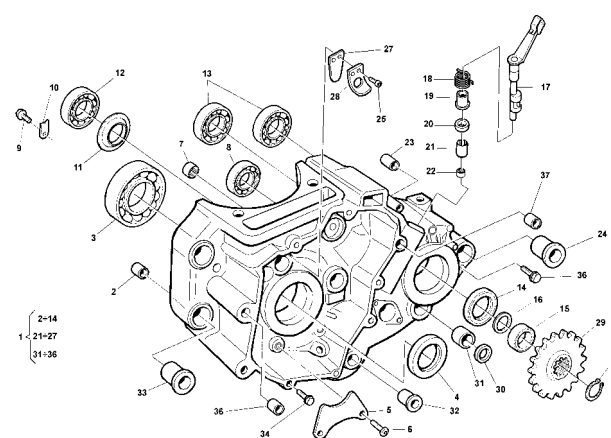


Pagina - Page - Page - Seite - Paja

27

Tavola - Drawing - Table - Bild - Tabla

6



Pagina - Page - Page - Seite - Paja

33

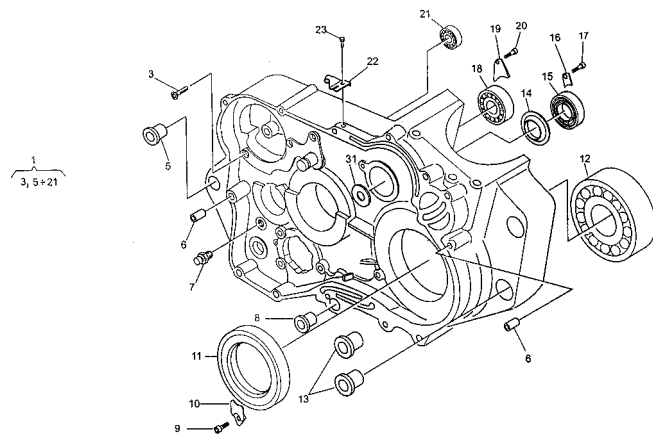


**TE 410-610 E Dual Purpose,
TE 610 E-LT,
SM 610 S/2000**

INDICE – INDEX – INDEX – INHALTSVERZEICHNIS - INDICE

Tavola - Drawing - Table - Bild - Tabla

7

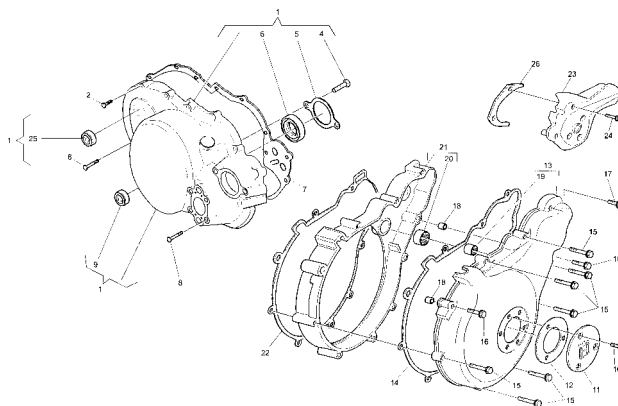


Pagina - Page - Page - Seite - Paja

37

Tavola - Drawing - Table - Bild - Tabla

8

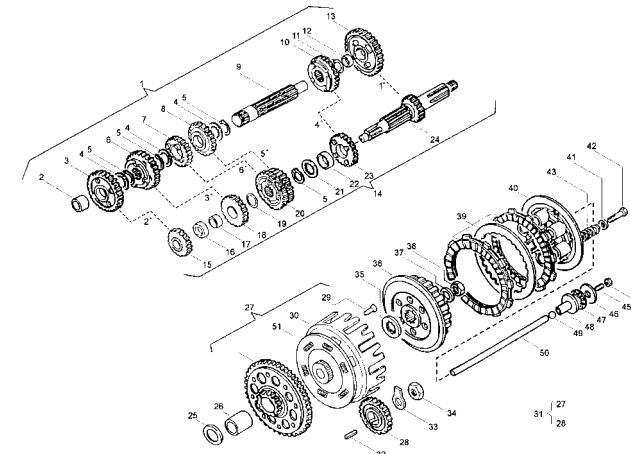


Pagina - Page - Page - Seite - Paja

39

Tavola - Drawing - Table - Bild - Tabla

9

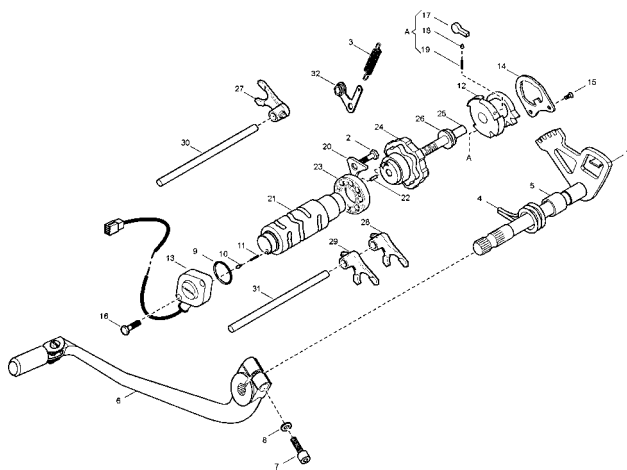


Pagina - Page - Page - Seite - Paja

41

Tavola - Drawing - Table - Bild - Tabla

10

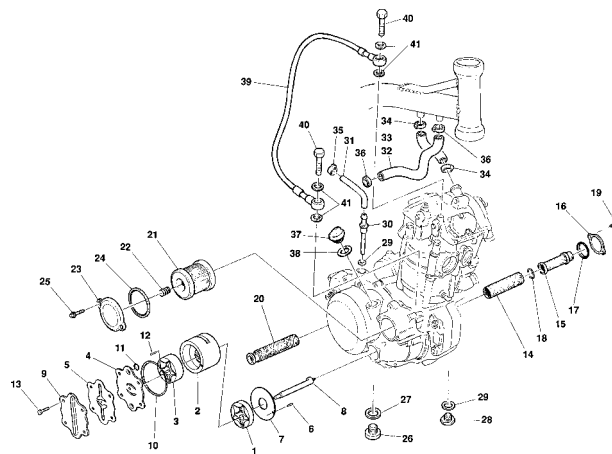


Pagina - Page - Page - Seite - Paja

45

Tavola - Drawing - Table - Bild - Tabla

11

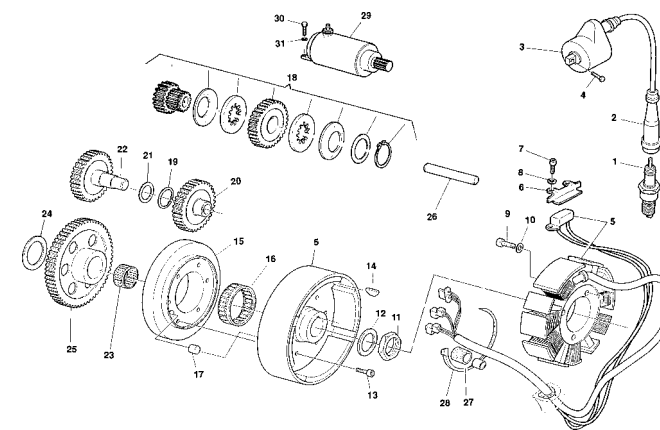


Pagina - Page - Page - Seite - Paja

49

Tavola - Drawing - Table - Bild - Tabla

12



Pagina - Page - Page - Seite - Paja

53

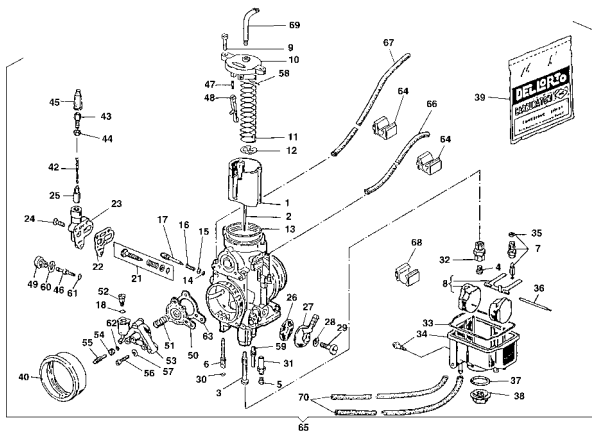


**TE 410-610 E Dual Purpose,
TE 610 E-LT,
SM 610 S/2000**

INDICE – INDEX – INDEX – INHALTSVERZEICHNIS - INDICE

Tavola - Drawing - Table - Bild - Tabla

13

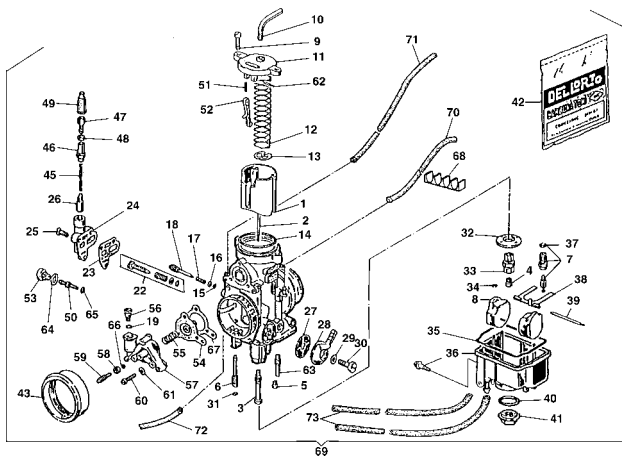


Pagina - Page - Page - Seite - Paja

57

Tavola - Drawing - Table - Bild - Tabla

13A

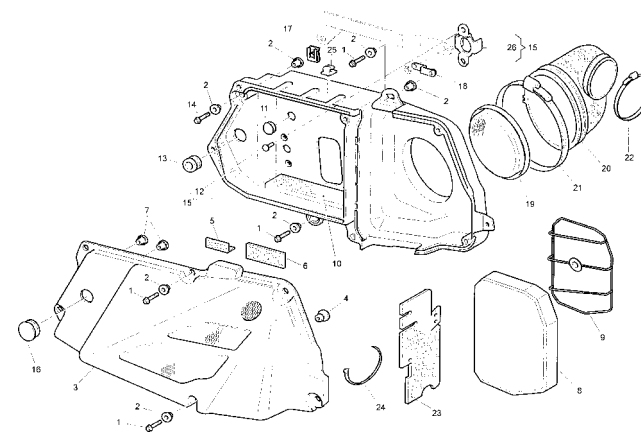


Pagina - Page - Page - Seite - Paja

63

Tavola - Drawing - Table - Bild - Tabla

14

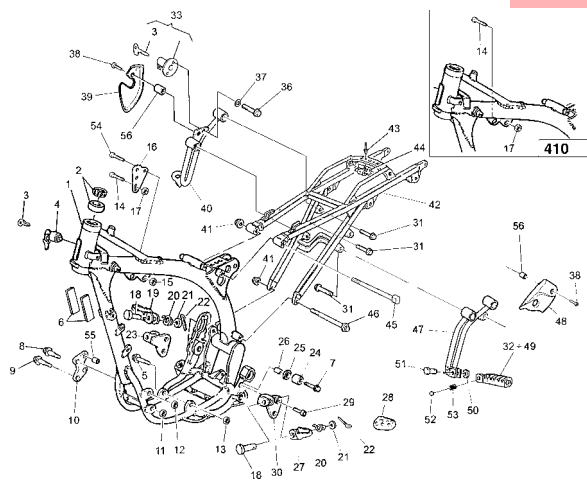


Pagina - Page - Page - Seite - Paja

69

Tavola - Drawing - Table - Bild - Tabla

15

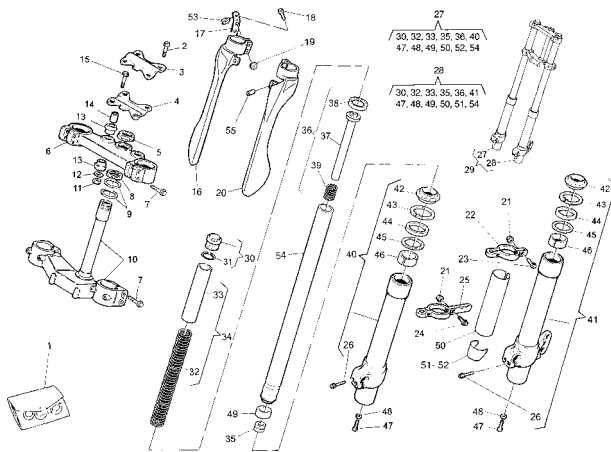


Pagina - Page - Page - Seite - Paja

71

Tavola - Drawing - Table - Bild - Tabla

16

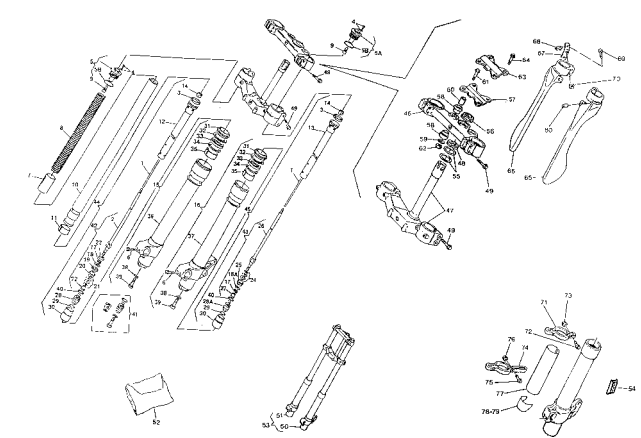


Pagina - Page - Page - Seite - Paja

75

Tavola - Drawing - Table - Bild - Tabla

16A



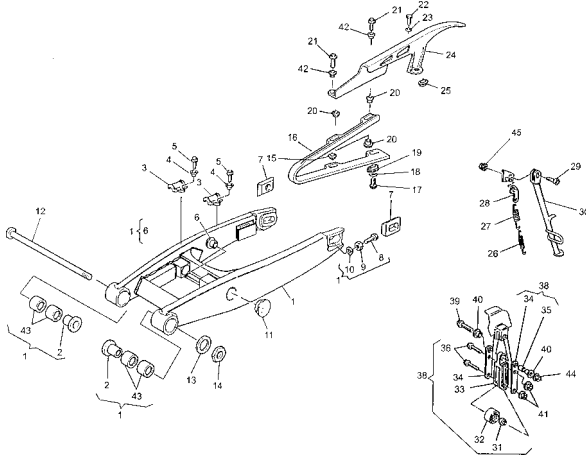
Pagina - Page - Page - Seite - Paja

81



Tavola - Drawing - Table - Bild - Tabla

17

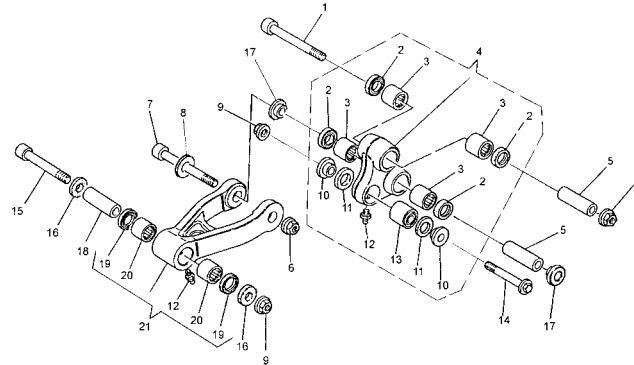


Pagina - Page - Page - Seite - Paja

89

Tavola - Drawing - Table - Bild - Tabla

17A

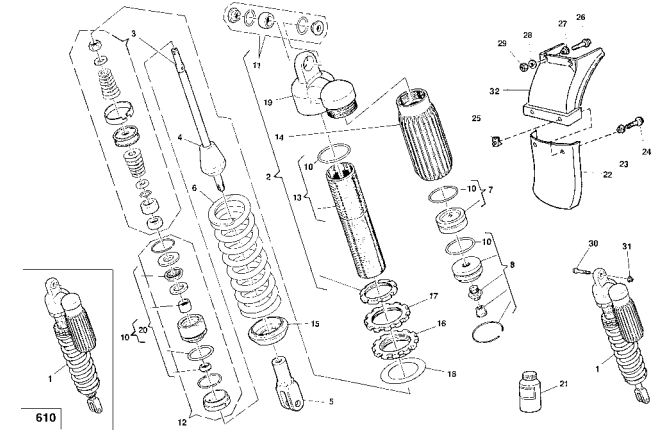


Pagina - Page - Page - Seite - Paja

93

Tavola - Drawing - Table - Bild - Tabla

18

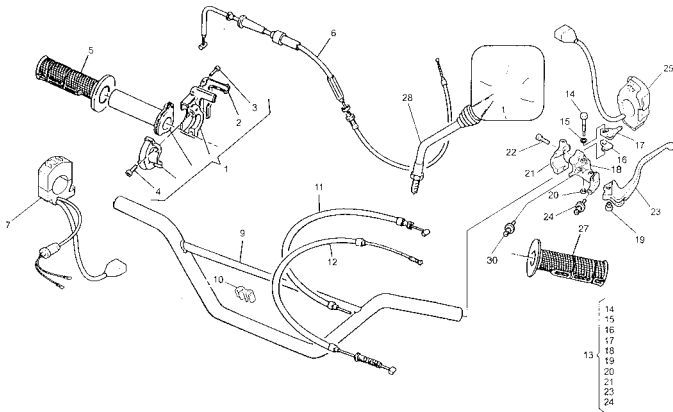


Pagina - Page - Page - Seite - Paja

95

Tavola - Drawing - Table - Bild - Tabla

19

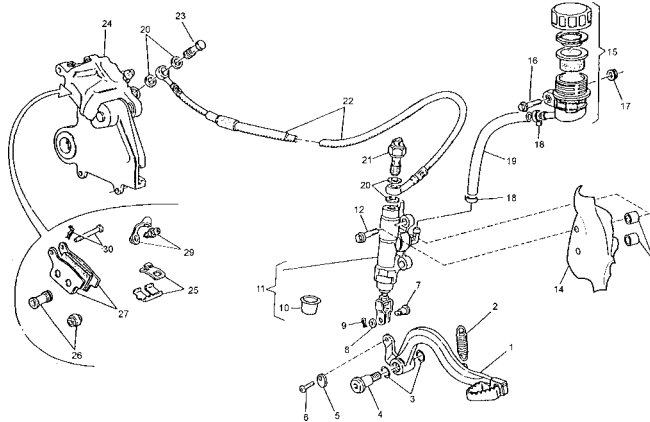


Pagina - Page - Page - Seite - Paja

99

Tavola - Drawing - Table - Bild - Tabla

20

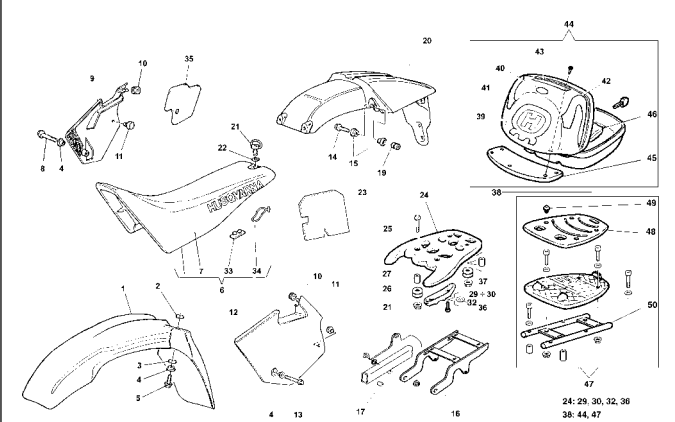


Pagina - Page - Page - Seite - Paja

101

Tavola - Drawing - Table - Bild - Tabla

21



Pagina - Page - Page - Seite - Paja

103

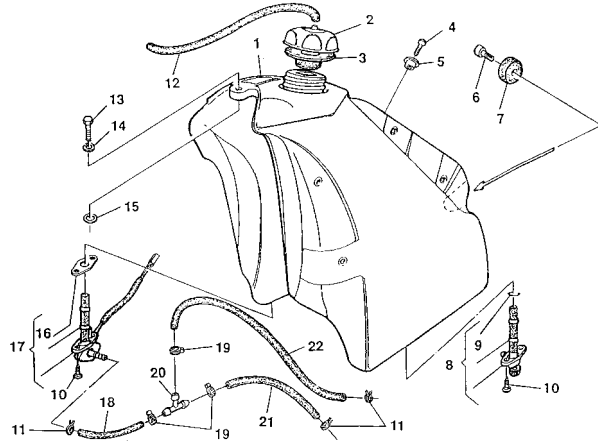


**TE 410-610 E Dual Purpose,
TE 610 E-LT,
SM 610 S/2000**

INDICE – INDEX – INDEX – INHALTSVERZEICHNIS - INDICE

Tavola - Drawing - Table - Bild - Tabla

22

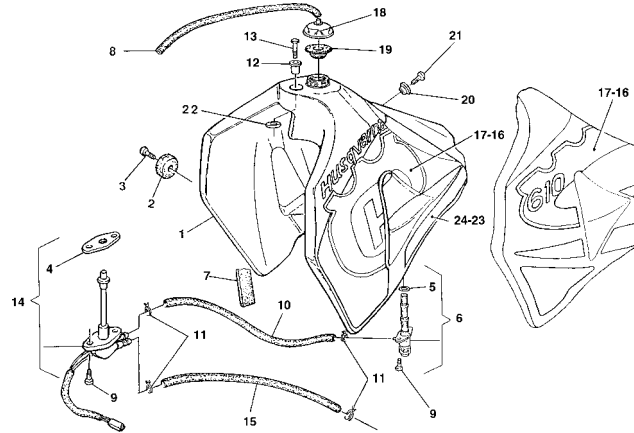


Pagina - Page - Page - Seite - Paja

109

Tavola - Drawing - Table - Bild - Tabla

22A

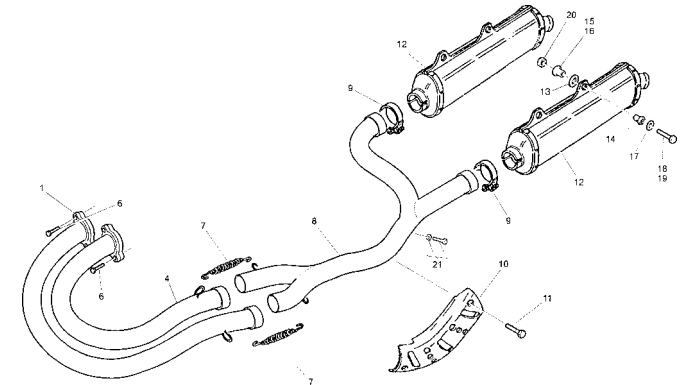


Pagina - Page - Page - Seite - Paja

111

Tavola - Drawing - Table - Bild - Tabla

23

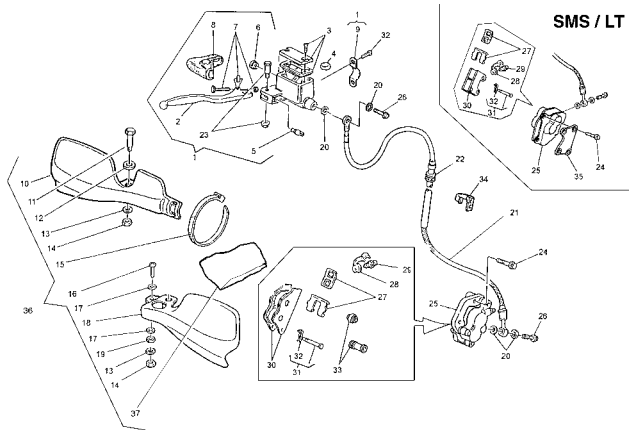


Pagina - Page - Page - Seite - Paja

113

Tavola - Drawing - Table - Bild - Tabla

24

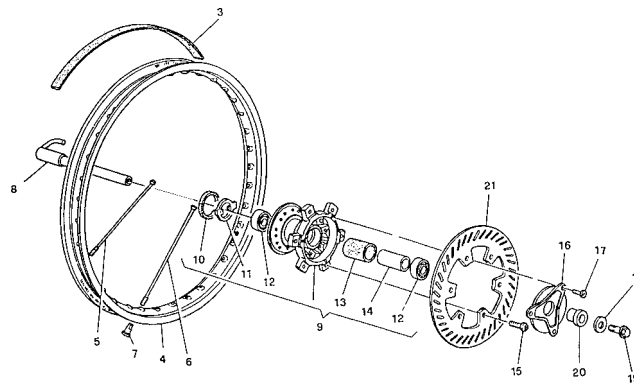


Pagina - Page - Page - Seite - Paja

115

Tavola - Drawing - Table - Bild - Tabla

25

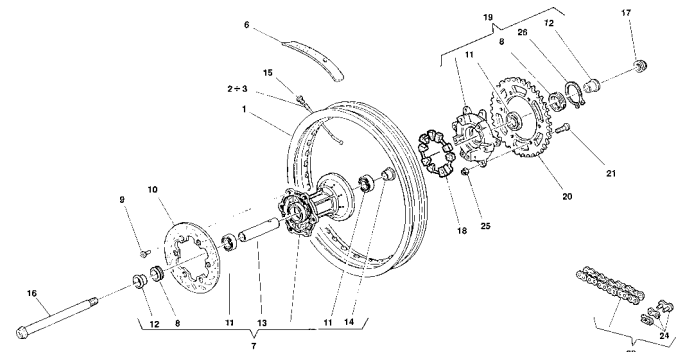


Pagina - Page - Page - Seite - Paja

119

Tavola - Drawing - Table - Bild - Tabla

26



Pagina - Page - Page - Seite - Paja

121

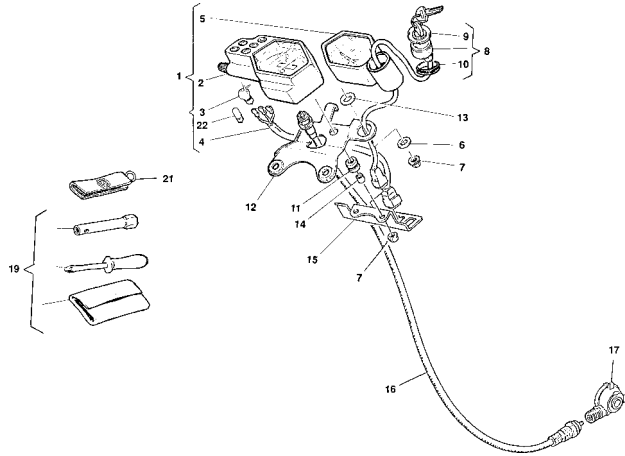


**TE 410-610 E Dual Purpose,
TE 610 E-LT,
SM 610 S/2000**

INDICE – INDEX – INDEX – INHALTSVERZEICHNIS - INDICE

Tavola - Drawing - Table - Bild - Tabla

27

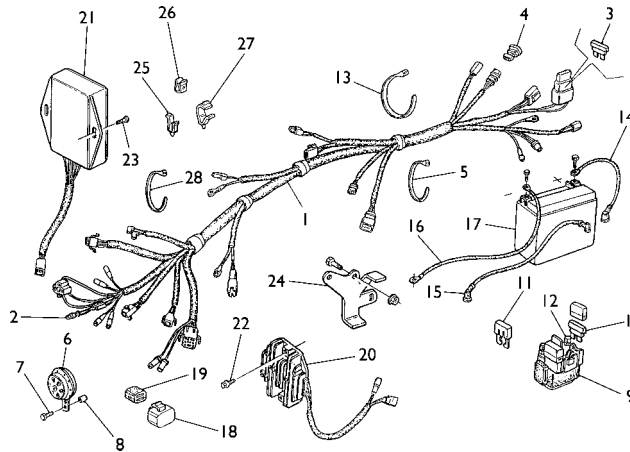


Pagina - Page - Page - Seite - Paja

125

Tavola - Drawing - Table - Bild - Tabla

28

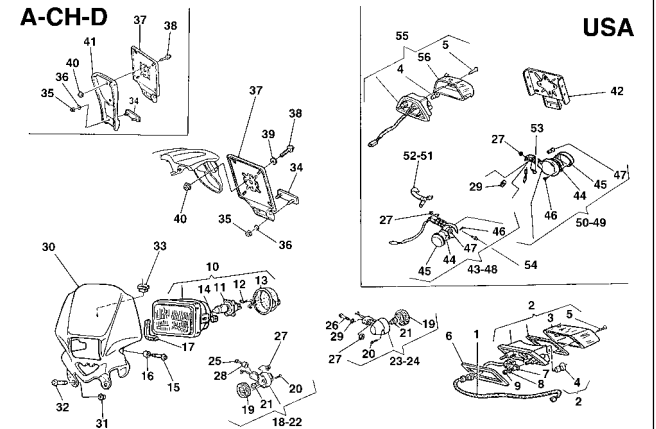


Pagina - Page - Page - Seite - Paja

127

Tavola - Drawing - Table - Bild - Tabla

28A

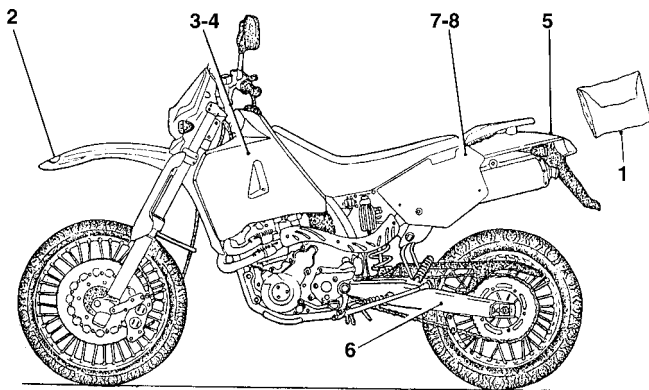


Pagina - Page - Page - Seite - Paja

129

Tavola - Drawing - Table - Bild - Tabla

29

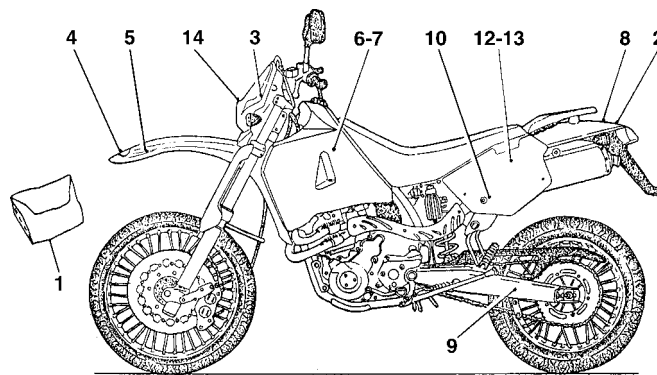


Pagina - Page - Page - Seite - Paja

133

Tavola - Drawing - Table - Bild - Tabla

29A

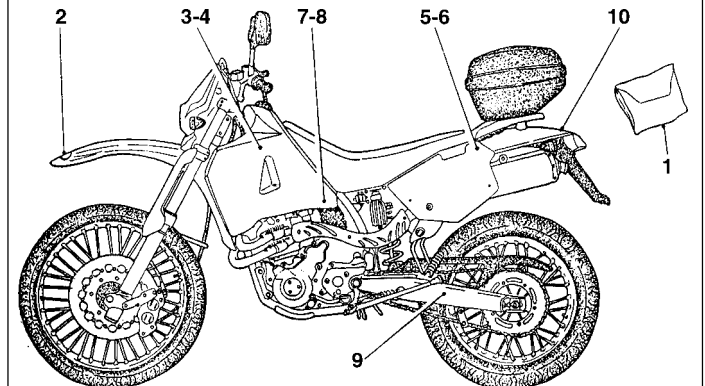


Pagina - Page - Page - Seite - Paja

135

Tavola - Drawing - Table - Bild - Tabla

29B



Pagina - Page - Page - Seite - Paja

137

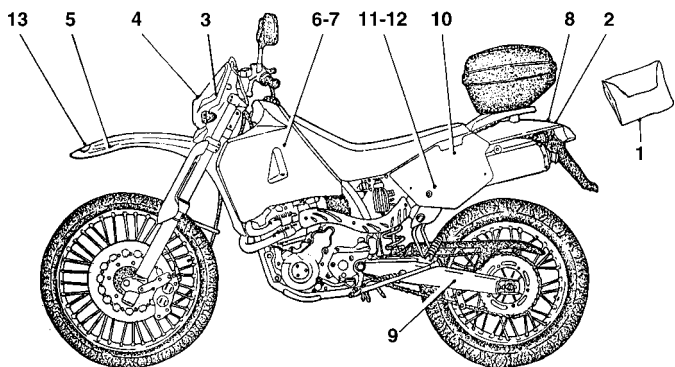


**TE 410-610 E Dual Purpose,
TE 610 E-LT,
SM 610 S/2000**

INDICE – INDEX – INDEX – INHALTSVERZEICHNIS - INDICE

Tavola - Drawing - Table - Bild - Tabla

29C

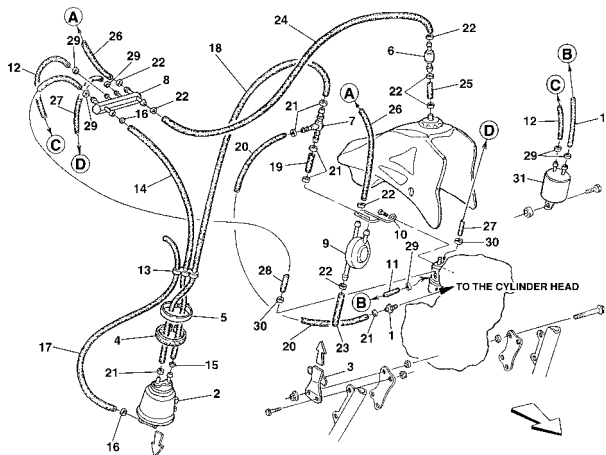


Pagina - Page - Page - Seite - Paja

139

Tavola - Drawing - Table - Bild - Tabla

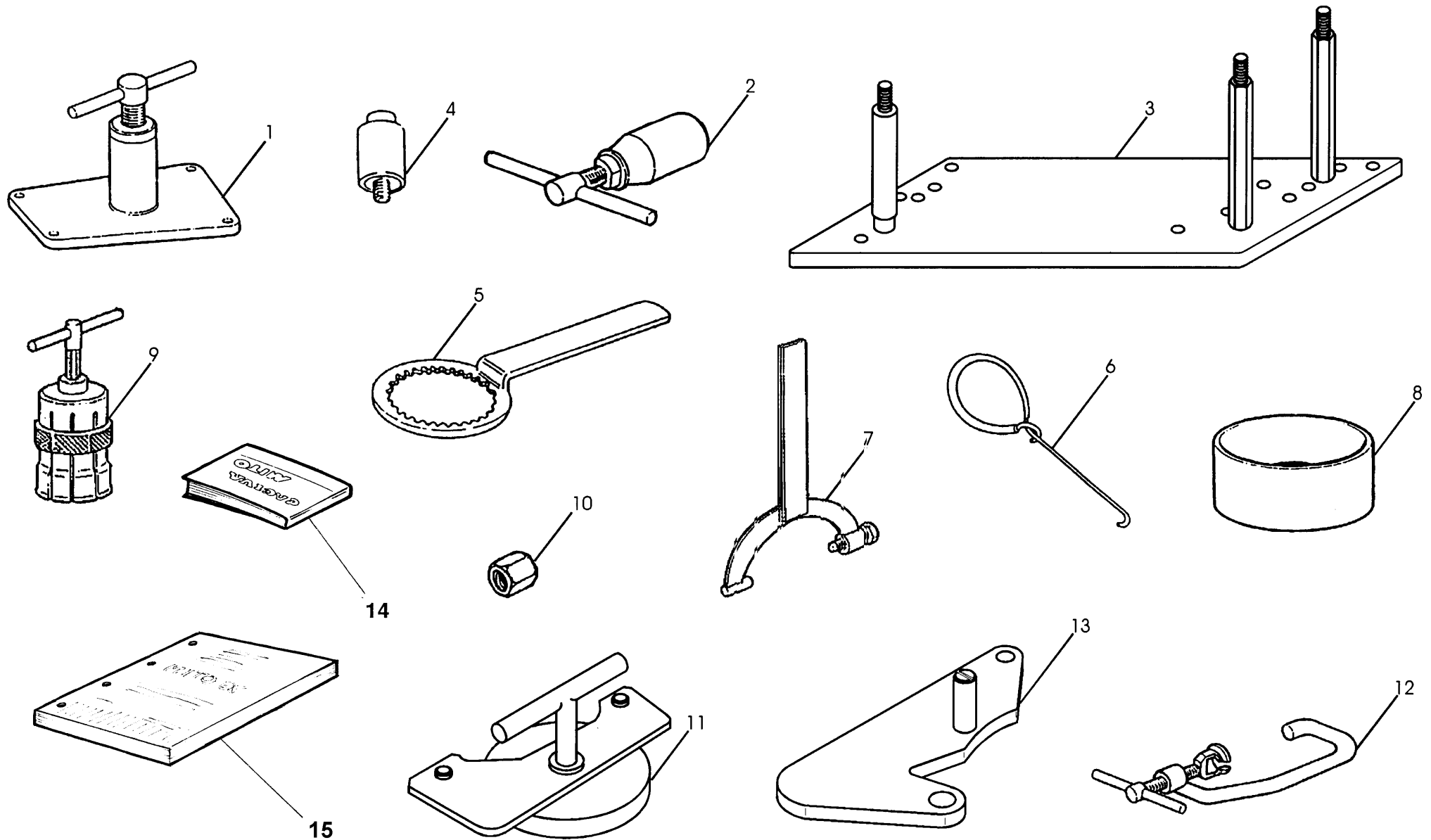
30



Pagina - Page - Page - Seite - Paja

141

BLANK PAGE





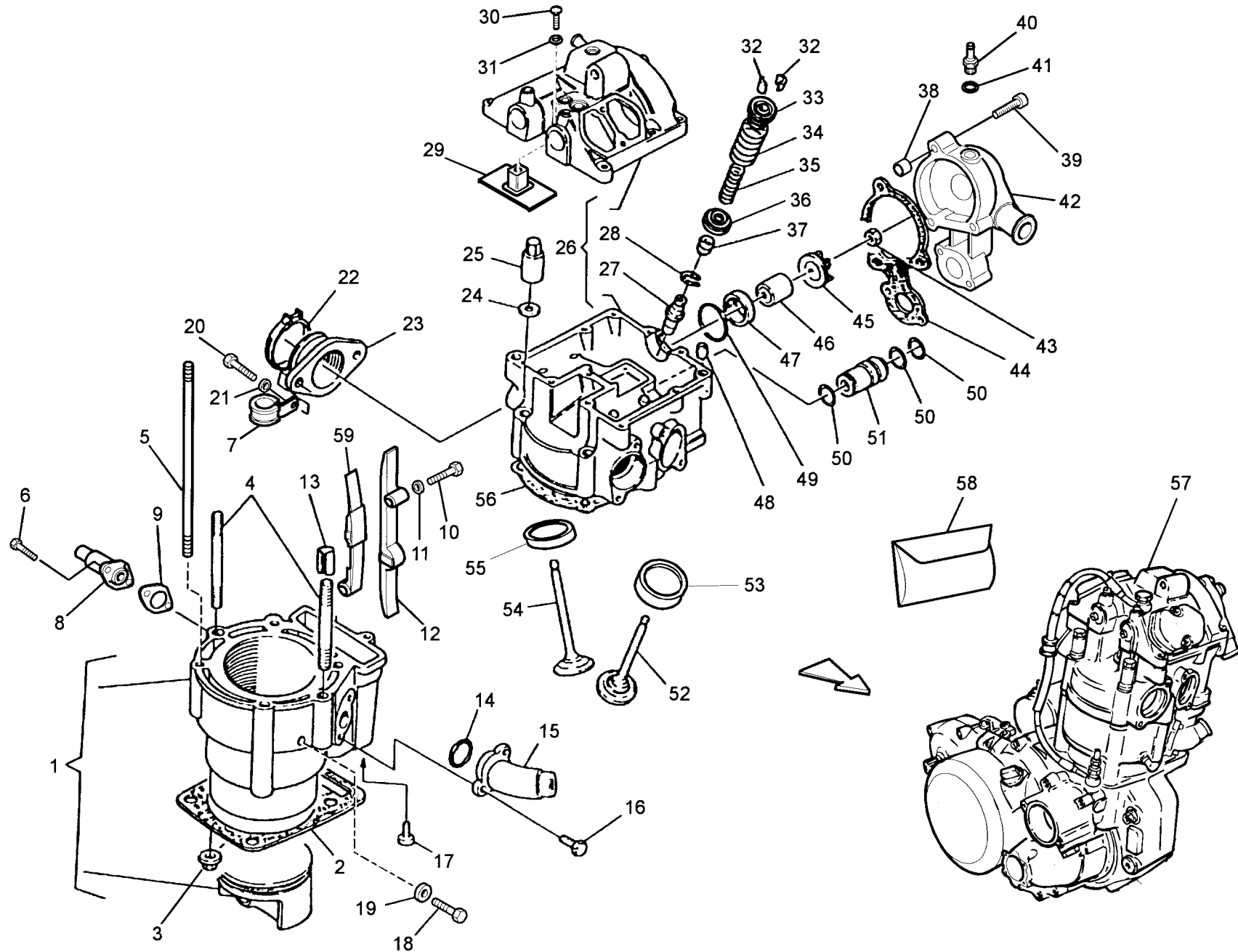
TE 410-610 E Dual
Purpose,
TE 610 E-LT,
SM 610 S/2000

TAVOLA
DRAWING
TABLE
BILD
TABLA

1

**ATTREZZI DI ASSISTENZA, MANUALI D'ISTRUZIONI E DI SERVIZIO - SERVICE TOOLS, OWNER'S AND SERVICE
 MANUALS - OUTILS D'ASSISTANCE, EMPLOI D'ENTRETIEN, MANUAL DE SERVICE - HILFAUSRUSTUNG,
 BETRIEBSANLEITUNG, WERKSTATTHANDBUCH - HERRAMIENTAS DE ASISTENCIA, MANUALES DE INSTRUCCIONES
 Y DE SERVICIO**

Note Notes Notas	Pos. No. Index Pos.	N. Cod. Code No. Nr. Code Code Nr N. Cod.	Q.tà Q.ty Q.te M.ge C.ad	DENOMINAZIONE	NAME	DESIGNATION	BESHREIBUNG	DENOMINACION	Validità Validity Validité Gültig Validez
	1	8000 89743	1	Estrattore basamento	Crankcase puller	Extracteur carter	Kurbelgehäuse-Auszieher	Extractor cárter	
	2	8000 39523	1	Estrattore volano completo	Flywheel extractor	Extracteur pour volant	Auszieher für Schwungrad	Extractor volante	
	3	8000 90662	1	Assieme supporto per montaggio motore	Support assy	Support compl.	Kpl. Halter	Soporte compl.	
	4	1514 13401	1	Estrattore braccio oscillante	Swing arm puller	Extract. bras oscillant	Schwingarm-Abzieher	Extractor brazo oscilante	
	5	8000 39524	1	Chiave di fermo mozzo frizione	Clutch hub retaining wrench	Cléf d'arret moyeau embrayage	Halterungsschlüssel der Kupplungsnabe	Llave bloquear cubo fricción	
	6	1519 84701	1	Gancio per molle	Spring hook	Crochet pour ressort	Federhaken	Gancho para resorte	
	7	8000 39522	1	Chiave smontaggio volano	Flywheel disassembling wrench	Cléf démontage volant	Schlüssel f. Demont. Schwungrad	Llave desmontaje volante	
410	8	8D00 52306	1	Attrezzo per montaggio pistone	Assembling piston tool	Outil montage piston	Werkzeug f. Kolbenmontage	Utensilo montaje piston	
610	8	8C00 52306	1	Attrezzo per montaggio pistone	Assembling piston tool	Outil montage piston	Werkzeug f. Kolbenmontage	Utensilo montaje piston	
	9	8000 90611		Estratt. cuscinetto albero motore	Crankshaft bearing extractor	Extracteur palier arbre moteur	Auszieher f. Triebwellelager	Extractor cojinete árbol a motor	
	10	8000 83254	1	Protezione albero motore estraz. volano	Flywheel puller crankshaft	Outil protection vilebrequin	Motorwelleschutz für Schwungrad	Protección eje motor por extracción volante	
	11	8000 90674	1	Attrezzo montaggio accensione	Ignition ass. tool	Outil mont. ignition	Werkzeug Montagezündung	Ut. montaje encend.	
	12	8000 39521	1	Attrezzo montaggio smont. valvole	Valves ass. and rem. tool	Outil pour mont. dem. soup.	Werkzeug für Ventilmontage V.	Ut. mantaje desmontaje válvulas	
	13	8000 90875	1	Dima per fasatura al P.M.S.	Ignition control tool	Outil pour surveillance allumage	Werkzeug zur Kt. der Zündung	Utensilo control fase	
	14	8000 94611	1	Libretto uso e manutenzione	Owner's manual	Emploi d'entretien	Betriebsanleitung	Manual de uso y mantenimiento	
	15	8000 92316	1	Manuale d'officina	Workshop manual	Manuel de service	Werkstatthandbuch	Manual de oficina	





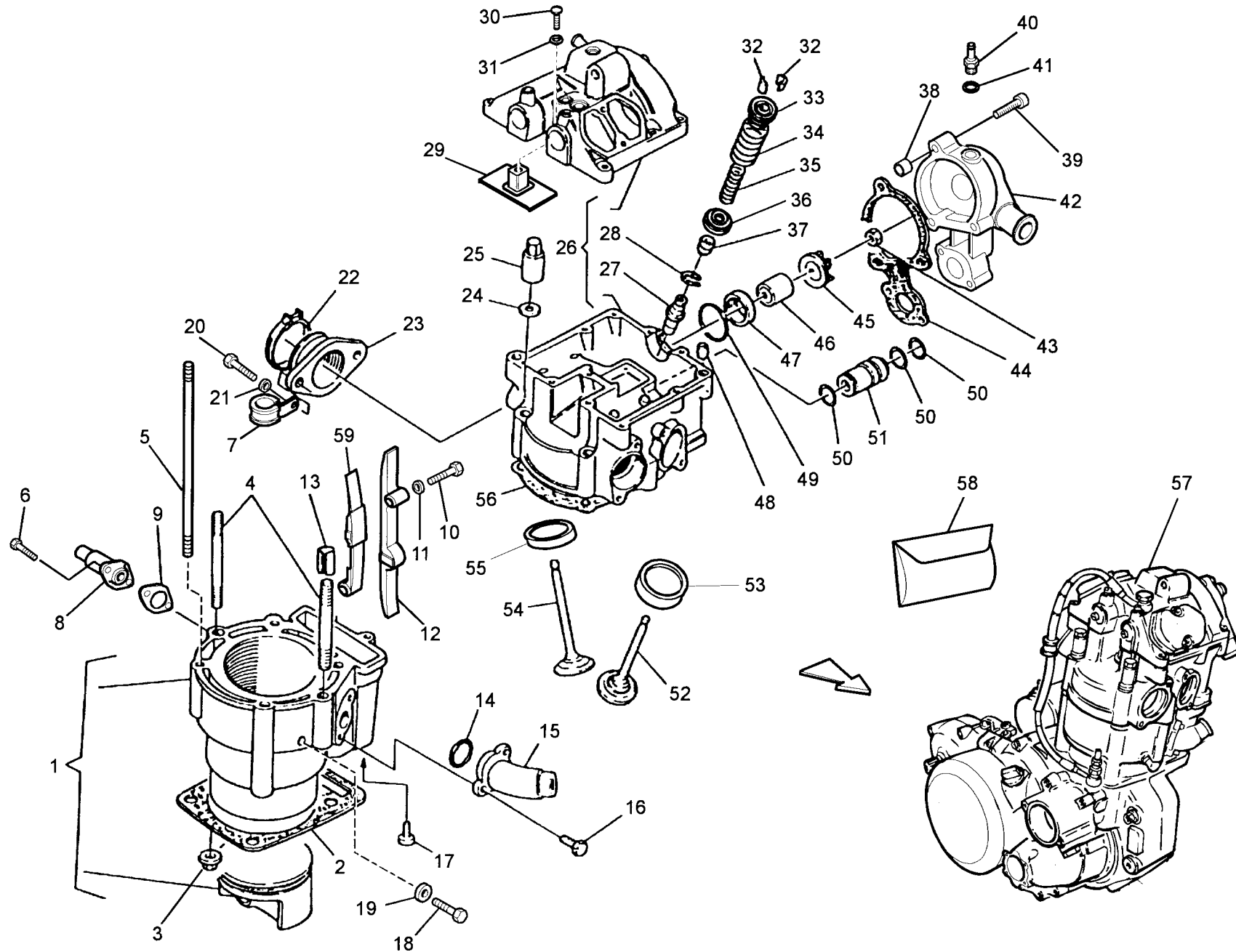
TE 410-610 E Dual
Purpose,
TE 610 E-LT,
SM 610 S/2000

TAVOLA
DRAWING
TABLE
BILD
TABLA

2

TESTA, CILINDRO - CYLINDER HEAD, CYLINDER
CULASSE, CYLINDRE - ZYLINDERKOPF, ZYLINDER
CULATA, CILINDRO

Note Notes Notes Marke Notas	Pos. No. Index Pos.	N. Cod. Code No. Nr. Code Code Nr N. Cod.	Q.tà Q.ty Q.te M.ge C.ad	DENOMINAZIONE	NAME	DESIGNATION	BESHREIBUNG	DENOMINACION	Validità Validity Validité Gültig Validez
410	1	8000 90624	1	Cilindro completo	Cylinder assy	Cylindre compl.	Zylinder kpl.	Cilindro compl.	
610	1	8000 81651	1	Cilindro completo	Cylinder assy	Cylindre compl.	Zylinder kpl.	Cilindro compl.	
	2	1615 40702	1	Guarnizione	Gasket	Guarniture	Dichtung	Junta	
	3	61N1 15195	2	Dado	Nut	Ecrou	Muller	Tuerca	
	4	1615 33201	2	Prigioniero (L= 84 mm)	Stud bolt (L= 84 mm)	Prisonnier (L= 84 mm)	Stiftschraube (L= 84 mm)	Prisionero (L= 84 mm)	
410	5	8A00 81650	4	Prigioniero (L= 175 mm)	Studbolt (L= 175 mm)	Prisonnier (L= 175 mm)	Stiftschraube (L= 175 mm)	Prisionero (L= 175 mm)	
610	5	8000 81650	4	Prigioniero (L= 180mm)	Studbolt (L= 180 mm)	Prisonnier (L= 180 mm)	Stiftschraube (L= 180 mm)	Prisionero (L= 180 mm)	
	6	8000 62728	2	Vite	Screw	Vis	Schraube	Tornillo	
	7	8000 88167	1	Collare fermatubo	Clamp	Collier	Schelle	Abrazadera	
	8	8000 77108	1	Tenditore completo	Complete tensioner	Tendeur complet	Zylinderspanner	Tensor completo	
	9	8000 77109	1	Guarnizione	Gasket	Garniture	Dichlung	Junla	
	10	1615 35902	2	Vite	Screw	Vis	Schraube	Tornillo	
	11	8000 45194	2	Rosetta piana	Washer	Rondella	Scheibe	Arandela	
	12	8000 81151	1	Pattino catena	Chain slider	Glissière	Gleitbahn	Plato cadena	
	13	8000 47708	2	Spina elastica	Pin	Goupille	Stift	Clavija	
	14	8000 19789	1	Anello OR	O-Ring	Bague OR	O-Ring	Anillo OR	
	15	80A0 66222	1	Raccordo	Union	Raccord	Anschluss	Empalme	
	16	8000 62727	2	Vite	Screw	Vis	Schraube	Tornillo	
	17	60N1 02511	2	Vite	Screw	Vis	Schraube	Tornillo	
	18	8000 62725	1	Vite scarico acqua	Screw	Vis	Schraube	Tornillo	
	19	8A00 15960	1	Guarnizione per vite	Gasket	Guarniture	Dichlung	Junla	
	20	60N1 02557	2	Vite (M8x30mm)	Screw (M8x30mm)	Vis (M8x30mm)	Schraube (M8x30mm)	Tornillo (M8x30mm)	
	21	8000 08536	2	Rosetta piana	Washer	Rondelle	Scheibe	Arandela	
	22	8000 60558	1	Fascetta	Clamp	Collier	Schelle	Banda	
410	23	8A00 63649	1	Raccordo	Union	Raccord	Anschluss	Empalme	
610	23	8000 87139	1	Raccordo	Union	Raccord	Anschluss	Empalme	
	24	8000 69156	4	Rosetta piana	Washer	Rondella	Scheibe	Arandela	
	25	1615 35101	4	Dado	Nul	Ecrou	Mutter	Tuerca	
410	26	8000 90622	1	Testa compl. di coperchio	Head and cover assy	Culasse et couvercle compl.	Zylinderkopf und Dekel kpl.	Culata y tapa compl.	
410	26	8A00 90622	1	Testa compl. di coperchio (USA)	Head and cover assy (USA)	Culasse et couvercle compl. (USA)	Zylinderkopf und Dekel kpl. (USA)	Culata y tapa compl. (USA)	





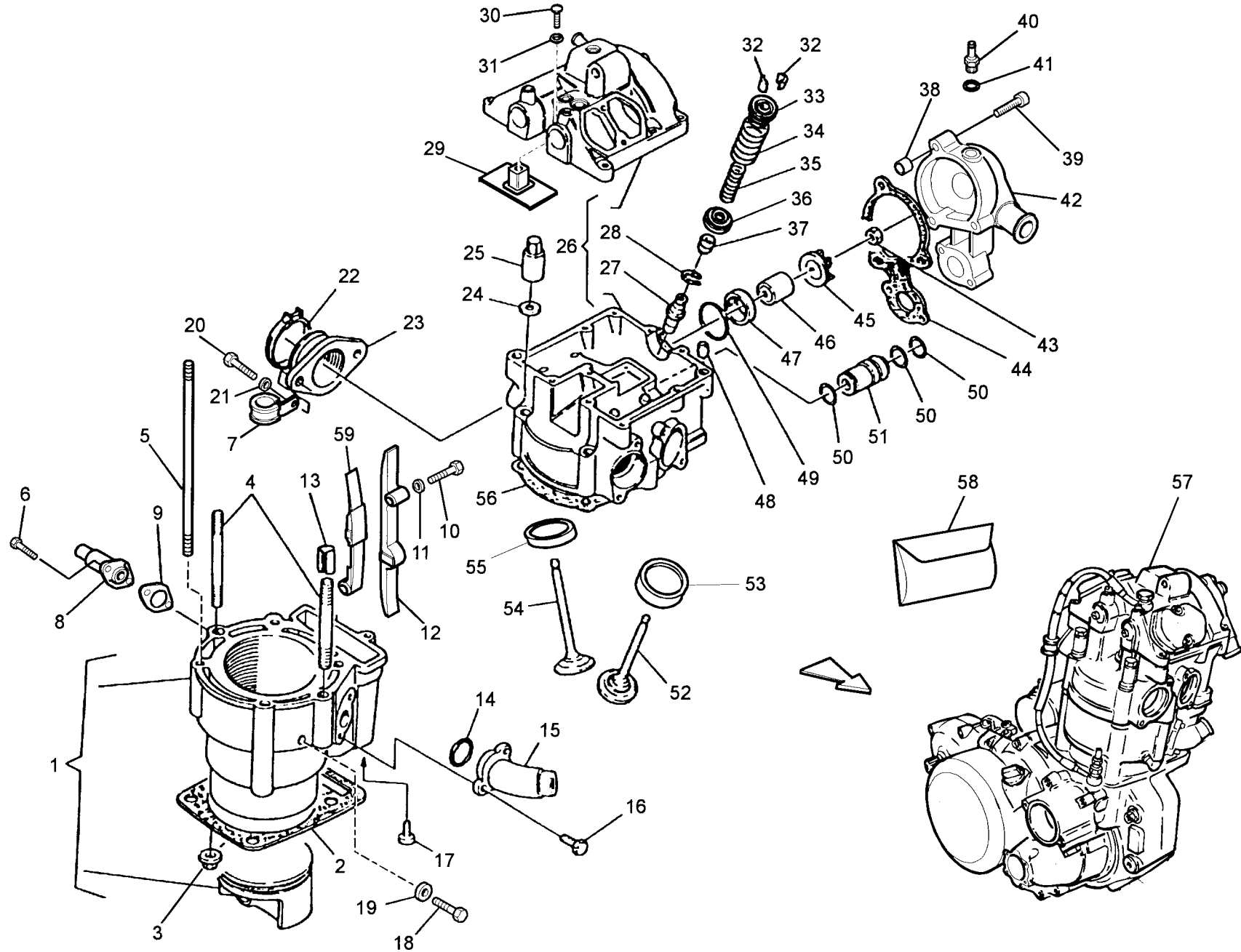
TE 410-610 E Dual
Purpose,
TE 610 E-LT,
SM 610 S/2000

TAVOLA
DRAWING
TABLE
BILD
TABLA

2

TESTA, CILINDRO - CYLINDER HEAD, CYLINDER
CULASSE, CYLINDRE - ZYLINDERKOPF, ZYLINDER
CULATA, CILINDRO

Note Notes Notas	Pos. No. Index	N. Cod. Code No. Nr. Code Code Nr N. Cod.	Q.tà Q.ty Q.te M.ge C.ad	DENOMINAZIONE	NAME	DESIGNATION	BESHREIBUNG	DENOMINACION	Validità Validity Validité Gültig Validez
610	26	8000 81645	1	Testa compl. di coperchio	Head and cover assy	Culasse et couvercle compl.	Zylinderkopf und Dekel kpl.	Culata y tapa compl.	
610	26	8A00 81645	1	Testa compl. di coperchio (USA)	Head and cover assy (USA)	Culasse et couvercle compl. (USA)	Zylinderkopf und Dekel kpl. (USA)	Culata y tapa compl. (USA)	
	27	8A00 80661	4	Guida valvola (magg. 0,025 mm)	Valve guide (+ 0,025 mm)	Guide-soupape (+ 0,025 mm)	Ventilführung (+ 0,025 mm)	Guía-válvula (+ 0,025 mm)	
	27	8B00 80661	4	Guida valvola (magg. 0,050 mm)	Valve guide (+ 0,050 mm)	Guide-soupape (+ 0,050 mm)	Ventilführung (+ 0,050 mm)	Guía-válvula (+ 0,050 mm)	
	28	8000 59940	4	Anello di arresto	Snap ring	Bague d'arrêt	Haltering	Anillo elástico de retención	
	29	8000 73482	1	Lamierino decant. vapori olio	Plate	Plaque	Plättchen	Laminilla	
	30	8000 14837	1	Vite	Screw	Vis	Schraube	Tornillo	
	31	62N0 15672	1	Rosetta di tenuta	Washer	Rondelle	Scheibe	Arandela	
	32	8000 77425	8	Semicono	Half cone	Demi-cône	Halb Kegel	Semi-cono	
	33	8000 81799	4	Scodellino superiore	Cup	Cuvette	Teller	Cubela	
	34	8000 82205	4	Molla esterna	Spring	Ressort	Feder	Resorte	
	35	8000 82204	4	Molla interna	Spring	Ressort	Feder	Resorte	
	36	8000 81647	4	Scodellino inferiore	Cup	Cuvette	Teller	Cubeta	
410-A	37	1615 30301	4	Anello di tenuta	Seal ring	Bague d'étanchèité	Dichtungsring	Anillo de retención	
410-A	37	8000 75584	4	Anello di tenuta	Seal ring	Bague d'étanchèité	Dichtungsring	Anillo de retención	
610	37	8000 75584	4	Anello di tenuta	Seal ring	Bague d'étanchèité	Dichtungsring	Anillo de retención	
	38	1617 95501	2	Bussola	Bushing	Douille	Buchse	Manguito	
	39	8000 62730	5	Vite	Screw	Vis	Schraube	Tornillo	
	40	8000 66395	1	Raccordo	Union	Raccord	Anschluss	Empalme	
	41	8A00 15960	1	Rosetta	Washer	Rondelle	Scheibe	Arandela	
	42	80B0 75766	1	Corpo pompa	Pump body	Corps pompe	Pumpenkörper	Corpo bomba	
	43	8000 42278	1	Dado	Nut	Ecrou	Mutter	Tuerca	
	44	8A00 63644	1	Guarnizione	Gasket	Garniture	Dichtung	Junta	
	45	8A00 60415	1	Girante	Rotor	Couronne	Lauftrad	Rotor	
	46	8000 53339	1	Anello di tenuta	Seal ring	Bague d'étanchèité	Dichtungsring	Anillo de retención	
	47	8000 63817	1	Bussola	Bushing	Douille	Buchse	Manguito	
	48	1611 70801	2	Bussola	Bushing	Douille	Buchse	Manguito	
	49	8000 59942	1	Anello OR	O-Ring	Bague OR	O-Ring	Anillo OR	
	50	8000 18422	3	Anello OR	O-Ring	Bague OR	O-Ring	Anillo OR	





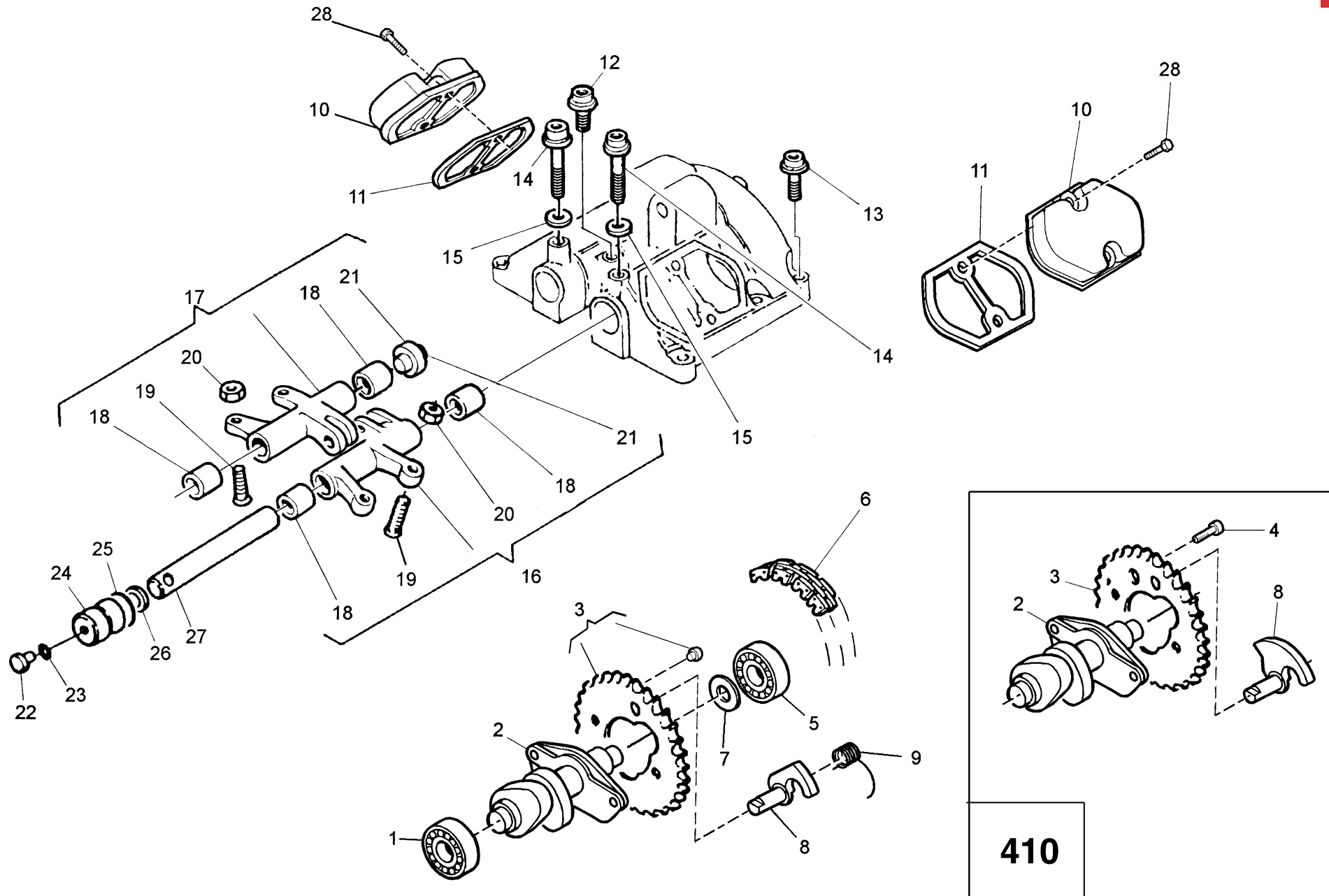
TE 410-610 E Dual
Purpose,
TE 610 E-LT,
SM 610 S/2000

TAVOLA
DRAWING
TABLE
BILD
TABLA

2

TESTA, CILINDRO - CYLINDER HEAD, CYLINDER
CULASSE, CYLINDRE - ZYLINDERKOPF, ZYLINDER
CULATA, CILINDRO

Note Notes Notes Marke Notas	Pos. No. N. Index Pos.	N. Cod. Code No. Nr. Code Code Nr N. Cod.	Q.tà Q.ty Q.te M.ge C.ad	DENOMINAZIONE	NAME	DESIGNATION	BESHREIBUNG	DENOMINACION	Validità Validity Validité Gültig Validez
	51	8A00 78765	1	Tubetto	Pipe	Tuyau	Rohr	Tubo	
410	52	8000 90550	2	Valvola scarico	Exhaust valve	Soupape d'échappement	Auslass-Ventil	Válvula de escape	
610	52	8000 80532	2	Valvola scarico	Exhaust valve	Soupape d'échappement	Auslass-Ventil	Válvula de escape	
410	53	8000 90551	2	Valvola aspirazione	Inlet valve	Soupape admission	Einlass-Ventil	Válvula aspiración	
610	53	8000 80531	2	Valvola aspirazione	Inlet valve	Soupape admission	Einlass-Ventil	Válvula aspiración	
410	54	1615 36001	1	Guarnizione	Gasket	Garniture	Dichtung	Junta	
610	54	8000 64726	1	Guarnizione	Gasket	Garniture	Dichtung	Junta	
410	55	8000 95326	1	Assieme motore	Engine assy	Moteur complet	Motor Kpl.	Motor compl.	
410	55	8000 95330	1	Assieme motore (USA)	Engine assy (USA)	Moteur complet (USA)	Motor Kpl. (USA)	Motor compl. (USA)	
610	55	8000 94619	1	Assieme motore	Engine assy	Moteur complet	Motor Kpl.	Motor compl.	
610	55	8000 93903	1	Assieme motore (USA)	Engine assy (USA)	Moteur complet (USA)	Motor Kpl. (USA)	Motor compl. (USA)	
410	56	8000 91261	1	Gruppo guarnizioni motore	Engine gasket set	Groupe garnitures moteur	Dichtungssatz	Grupo juntas motor	
610	56	8000 91260	1	Gruppo guarnizioni motore	Engine gasket set	Groupe garnitures moteur	Dichtungssatz	Grupo juntas motor	
	57	8000 81149	1	Pattino catena	Chain slider	GlissiÅre	Gleitbahn	Plato cadena	
610	58	8A00 80669	2	Sede valvola di scarico (magg. 0.03 mm)	Exhaust valve seat (+0.03 mm)	Siege soupape échapp. (+0.03 mm)	Auslass-sitzring (+0.03 mm)	Alojamento valvula escape (+0.03 mm)	
610	58	8B00 80669	2	Sede valvola di scarico (magg. 0.06 mm)	Exhaust valve seat (+0.06 mm)	Siege soupape échapp. (+0.06 mm)	Auslass-sitzring (+0.06 mm)	Alojamento valvula escape (+0.06 mm)	
610	59	8A00 80668	2	Sede valvola di aspirazione (magg. 0.03 mm)	Inlet valve seat (+0.03 mm)	Siege soupape admission. (+0.03 mm)	Einlass-sitzring (+0.03 mm)	Alojamento valvula aspiración (+0.03 mm)	
610	59	8B00 80668	2	Sede valvola di aspirazione (magg. 0.06 mm)	Inlet valve seat (+0.06 mm)	Siege soupape admission. (+0.06 mm)	Einlass-sitzring (+0.06 mm)	Alojamento valvula aspiración (+0.06 mm)	





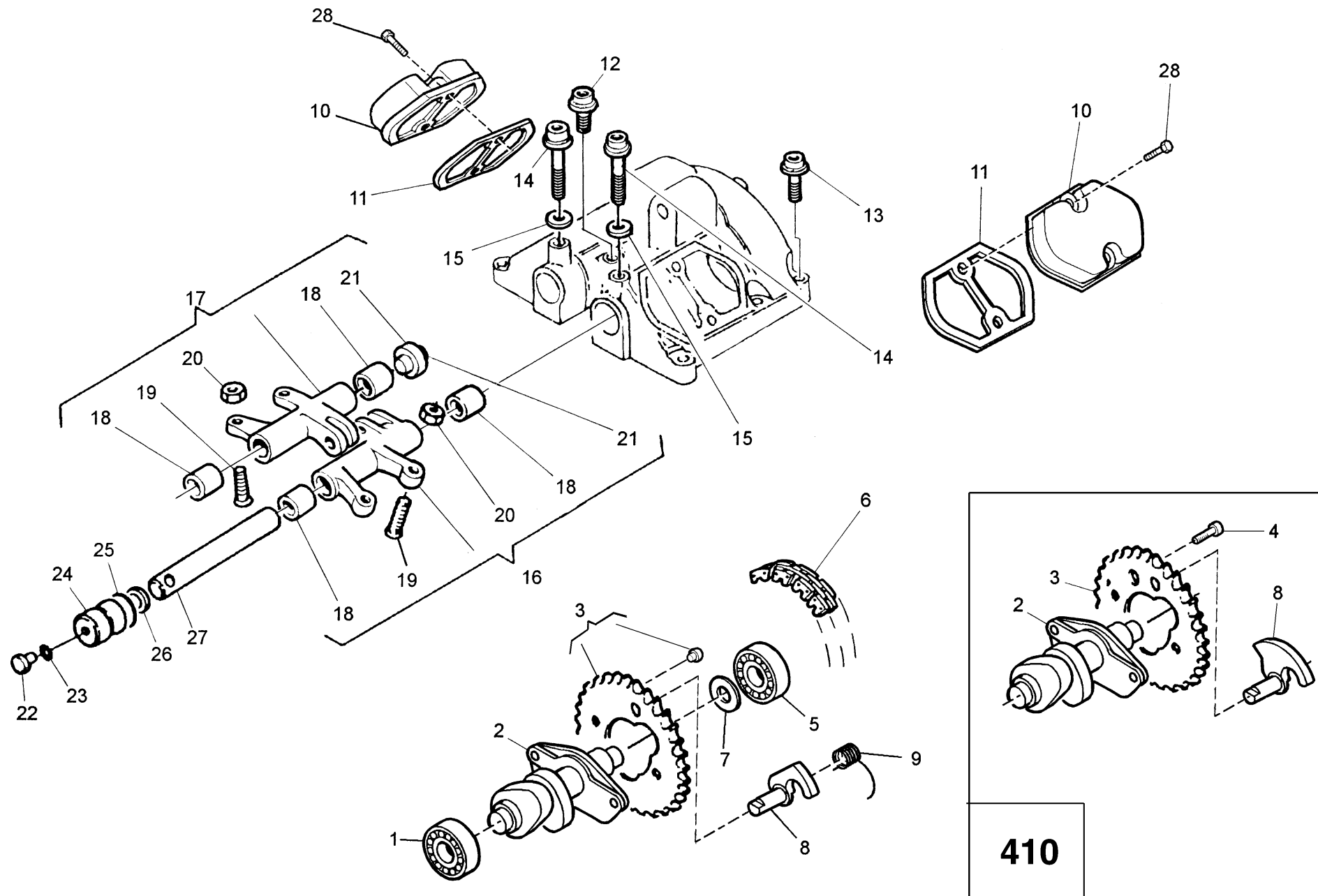
TE 410-610 E Dual
Purpose,
TE 610 E-LT,
SM 610 S/2000

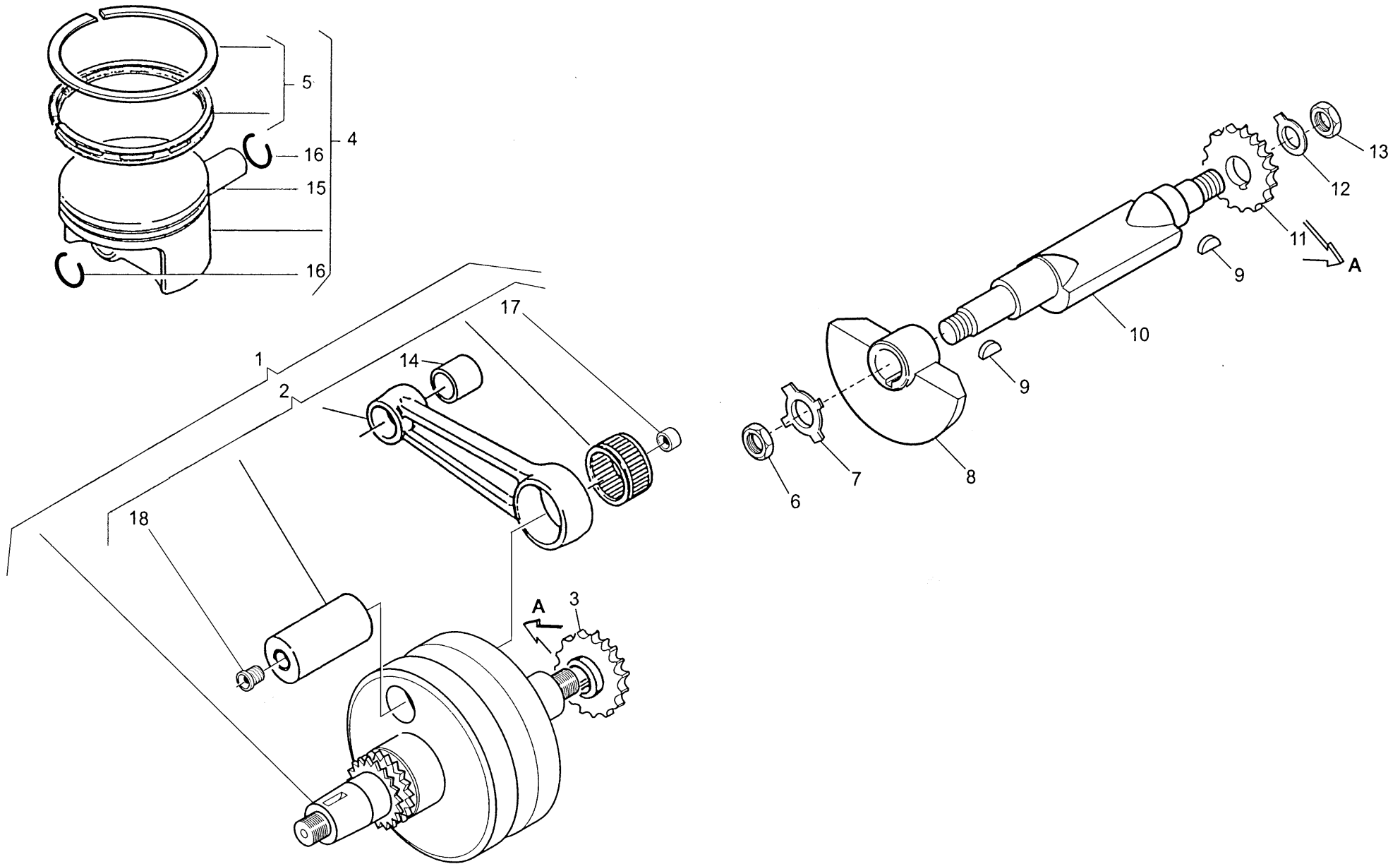
TAVOLA
DRAWING
TABLE
BILD
TABLA

3

DISTRIBUZIONE - VALVE TIMING
DISTRIBUTION - VENTILSTEUERUNG
DISTRIBUCION

Note Notes Notas	Pos. No. Index Pos.	N. Cod. Code No. Nr. Code Code Nr N. Cod.	Q.tà Q.ty Q.te M.ge C.ad	DENOMINAZIONE	NAME	DESIGNATION	BESHREIBUNG	DENOMINACION	Validità Validity Validité Gültig Validez
	1	8000 02124	1	Cuscinetto (ø12xø32x10mm)	Bearing (ø12xø32x10mm)	Roulement (ø12xø32x10mm)	Lager (ø12xø32x10mm)	Cojinete (ø12xø32x10mm)	
410	2	8000 85378	1	Albero a camme	Camshaft	Arbre distribution	Nockenwelle	Eje distribución	
610	2	8A00 85378	1	Albero a camme	Camshaft	Arbre distribution	Nockenwelle	Eje distribución	
410	3	8000 85379	1	Ingranaggio condotto (Z = 42)	Driven gear (Z = 42)	Engrimage conduit (Z = 42)	Zahnrad (Z = 42)	Engranaje conducto (Z = 42)	
610	3	8000 93923	1	Ingranaggio condotto (Z = 42)	Driven gear (Z = 42)	Engrimage conduit (Z = 42)	Zahnrad (Z = 42)	Engranaje conducto (Z = 42)	
	4	1615 26602	2	Vite	Screw	Vis	Schraube	Tornillo	
	5	8A00 02124	1	Cuscinetto (ø12xø32x10mm)	Bearing (ø12xø32x10mm)	Roulement (ø12xø32x10mm)	Lager (ø12xø32x10mm)	Cojinete (ø12xø32x10mm)	
410	6	8B00 58541	1	Catena distribuzione	Chain	Chaîne	Kette	Cadena	
610	6	8000 58541	1	Catena distribuzione	Chain	Chaîne	Kette	Cadena	
	7	8F00 10789	1	Rosetta	Washer	Rondelle	Scheibe	Arandela	
410	8	8000 88432	1	Alzavalvola	Valve lifter	Levée de soupape	Ventilauflheber	Alza valvula	
610	8	8000 93924	1	Alzavalvola	Valve lifter	Levée de soupape	Ventilauflheber	Alza valvula	
	9	8000 72290	1	Molla	Spring	Ressort	Feder	Resorte	
	10	8000 73287	2	Coperchio registri	Cover	Couvercle	Deckel	Tapa	
	11	1615 03601	2	Guarnizione	Gasket	Garniture	Dichtung	Junta	
	12	8000 62731	1	Vite (L = M6x45 mm)	Screw (L = M6x45 mm)	Vis (L = M6x45 mm)	Schraube (L = M6x45 mm)	Tornillo (L = M6x45 mm)	
	13	8000 62730	8	Vite (L = M6x30 mm)	Screw (L = M6x30 mm)	Vis (L = M6x30 mm)	Schraube (L = M6x30 mm)	Tornillo (L = M6x30 mm)	
	14	8D00 67545	2	Vite (L = M6x60 mm)	Screw (L = M6x60 mm)	Vis (L = M6x60 mm)	Schraube (L = M6x60 mm)	Tornillo (L = M6x60 mm)	
	15	8000 64988	2	Rosetta	Washer	Rondelle	Scheibe	Arandela	
	16	8000 81649	1	Bilancere di scarico completo	Exhaust rocker-arm assy	Culbuteur échappement compl.	Kipphebel Auspuffrohr kpl.	Balancín de escape compl.	
	17	8000 81648	1	Bilancere di aspirazione compl.	Inlet rocker-arm assy	Culbuteur d'aspiration compl.	Kipphebel Ansaugen kpl.	Balancín de aspiración compl.	
	18	1615 04301	4	Bussola	Bushing	Douille	Buchse	Manguito	
	19	8A00 79058	4	Vite di registro	Adjusting screw	Vis de réglage	Verstellungsschraube	Tornillo de regulación	
	20	1615 15601	4	Dado	Nut	Ecrou	Mutter	Tuerca	







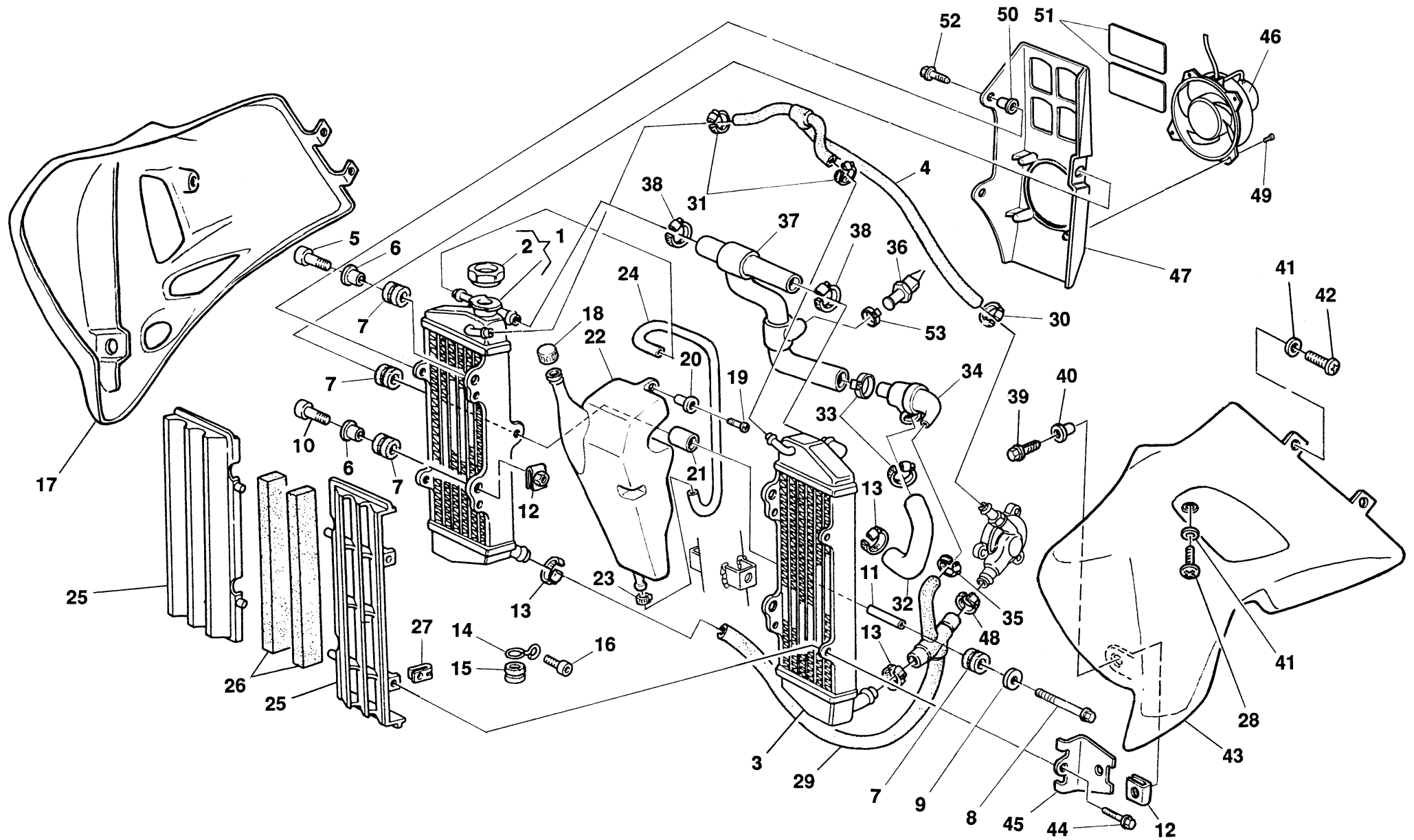
TE 410-610 E Dual
Purpose,
TE 610 E-LT,
SM 610 S/2000

TAVOLA
DRAWING
TABLE
BILD
TABLA

4

PISTONE, MANOVELLISMO - PISTON, CRANKSHAFT
PISTON, VILEBREQUIN - KOLBEN, KURBELWELLE
PISTON, PALANCAS

Note Notes Notes Marka Notas	Pos. No. Index	N. Cod. Code No. Nr. Code Code Nr N. Cod.	Q.tà Q.ty Q.te M.ge C.ad	DENOMINAZIONE	NAME	DESIGNATION	BESHREIBUNG	DENOMINACION	Validità Validity Validité Gultig Validez
E	1	8000 90626	1	Ass. albero motore (410)	Crankshaft assy (410)	Vilebrequin compl. (410)	Kurbewelle kpl. (410)	Cigüeñal compl. (410)	
	1	8000 98010	1	Ass. albero motore (410)	Crankshaft assy (410)	Vilebrequin compl. (410)	Kurbewelle kpl. (410)	Cigüeñal compl. (410)	
E	1	8000 84824	1	Ass. albero motore (610)	Crankshaft assy (610)	Vilebrequin compl. (610)	Kurbewelle kpl. (610)	Cigüeñal compl. (610)	
	1	8000 98007	1	Ass. albero motore (610)	Crankshaft assy (610)	Vilebrequin compl. (610)	Kurbewelle kpl. (610)	Cigüeñal compl. (610)	
E	2	8000 90627	1	Biella completa (410)	Connecting rod compl. (410)	Bielle compl. (410)	Pleuelstange kpl. (410)	Biela motor completa (410)	
	2	8000 98009	1	Biella completa (410)	Connecting rod compl. (410)	Bielle compl. (410)	Pleuelstange kpl. (410)	Biela motor completa (410)	
E	2	8000 85020	1	Biella completa (610)	Connecting rod compl. (610)	Bielle compl. (610)	Pleuelstange kpl. (610)	Biela motor completa (610)	
	2	8000 98006	1	Biella completa (610)	Connecting rod compl. (610)	Bielle compl. (610)	Pleuelstange kpl. (610)	Biela motor completa (610)	
	3	8000 71021	1	Ruota dentata conduttrice (Z = 39)	Gear (Z = 39)	Engrenage (Z = 39)	Zahnrad (Z = 39)	Engranaje (Z = 39)	
410	4	8000 90634	1	Pistone completo ø 91,5 mm	Compl. piston ø 91,5 mm	Piston complet ø 91,5 mm	Kolben, kpl. ø 91,5 mm	Pistón completo ø 91,5 mm	
610	4	8000 80824	1	Pistone completo ø 98 mm	Compl. piston ø 98 mm	Piston complet ø 98 mm	Kolben, kpl. ø 98 mm	Pistón completo ø 98 mm	
410	5	8000 80101	1	Kit segmenti	Circlip kit	Kit segment	Kolbenring kit	Kit segmento	
610	5	8A00 77715	1	Kit segmenti	Circlip kit	Kit segment	Kolbenring kit	Kit segmento	
	6	8000 71031	1	Dado	Nut	Ecrou	Mutter	Tuerca	
	7	8000 71034	1	Rosetta di sicurezza	Washer	Rondelle	Scheibe	Arandela	
	8	8000 71024	1	Massa per contralbero	Layshaft	Arbre de bal.	Worgelegewelle	Contra-eje	
	9	1513 71301	2	Linguetta	Woodruff key	Clé woodruf	Federkeil	Lengüeta	
	10	8000 71023	1	Contralbero	Counter-shaft	Arbre de bal.	Vorgelegewelle	Contra-eje	
	11	8000 71020	1	Ruota dentata condotta (Z = 39)	Gear (Z = 39)	Engrenage (Z = 39)	Zahnrad (Z = 39)	Engranaje (Z = 39)	
	12	8000 71035	1	Rosetta di sicurezza	Washer	Rondelle	Scheibe	Arandela	
	13	8000 03170	1	Dado	Nut	Ecrou	Mutter	Tuerca	
410	14	8000 59539	1	Cuscinetto piede di biella	Bearing for small end rod	Roulement pour pied de bielle	Nadelkäfig für Pleuelange	Cojinete para cuello de biela	
610	14	8000 88073	1	Cuscinetto piede di biella	Bearing for small end rod	Roulement pour pied de bielle	Nadelkäfig für Pleuelange	Cojinete para cuello de biela	
410	15	1615 37001	1	Spinotto	Gudgeon	Axe de piston	Kolbenbolzen	Clavija par piston	
610	15	8A00 67823	1	Spinotto	Gudgeon	Axe de piston	Kolbenbolzen	Clavija par piston	
410	16	1615 35501	2	Anello ritegno spinotto	Seeger Ring	Bague seeger	Seeger Ring	Anillo seeger	
610	16	8000 67824	2	Anello ritegno spinotto	Seeger Ring	Bague seeger	Seeger Ring	Anillo seeger	
610	17	8000 84826	1	Tappo	Plug	Bouchon	Verschluss	Tapòn	
610	18	8000 45395	1	Tappo filettato	Plug	Bouchon	Verschluss	Tapòn	





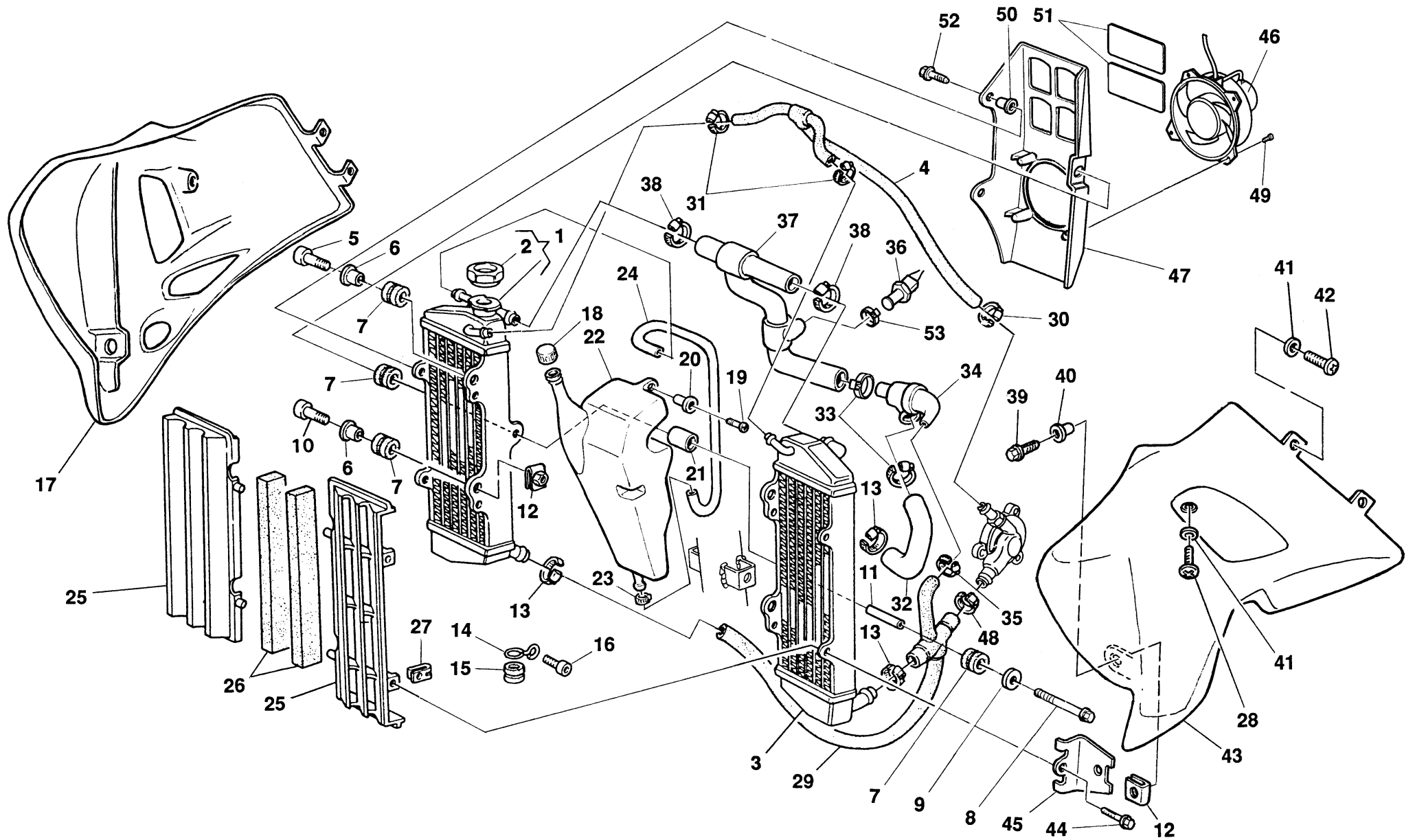
TE 410-610 E Dual
Purpose,
TE 610 E-LT,
SM 610 S/2000

TAVOLA
DRAWING
TABLE
BILD
TABLA

5

RAFFREDDAMENTO - COOLING
REFROIDISSEMENT - WASSERKÜHLUNG
ENFRIAMIENTO

Note Notes Notes Mark Notas	Pos. No. Index	N. Cod. Code No. Nr. Code Code Nr N. Cod.	Q.tà Q.ty Q.te M.ge C.ad	DENOMINAZIONE	NAME	DESIGNATION	BESHREIBUNG	DENOMINACION	Validità Validity Validité Gültig Validez
	1	8000 87119	1	Radiatore Dx.	R.H. radiator	Radiateur D.	R., Kühler	Radiador derech.	
	2	8000 43714	1	Tappo	Plug	Bouchon	Verschluss	Tapón	
	3	8000 87120	1	Radiatore Sx.	L.H. radiator	Radiateur G.	L., Kühler	Radiador izrdo.	
	4	8000 66850	1	Tubetto sfiato	Hose	Tuyau	Rohr	Tube	
	5	8000 62725	2	Vite	Screw	Vis	Schraube	Tornillo	
	6	8000 59802	4	Bussola	Bushing	Douille	Buchse	Manguito	
	7	8000 59803	6	Gommino	Rubber pad	Pièce caoutchouc	Gummistück	Junta de goma	
	8	60N1 02525	1	Vite fiss. intermedio	Screw	Vis	Schraube	Tornillo	
	9	8000 59801	3	Rosetta piana	Washer	Rondelle	Scheibe	Arandela	
	10	8000 62728	2	Vite	Screw	Vis	Schraube	Tornillo	
	11	8000 66858	1	Distanziale	Spacer	Entretoise	Distanzstück	Separador	
	12	8000 46893	4	Dado a graffetta	Nut	Ecrou	Mutter	Tuerca	
	13	8000 35751	3	Fascetta	Clamp	Collier	Schelle	Banda	
	14	8000 87859	1	Anello di guida per tubi	Ring	Bague	Ring	Anillo	
	15	8000 67449	1	Gommino	Rubber pad	Pièce caoutchouc	Gummistück	Junta de goma	
	16	8000 62725	1	Vite	Screw	Vis	Schraube	Tornillo	
TSS	17	80D0 87061	1	Convogliatore Dx. (codice colore F)	Right side panel (color code F)	Flanc droit (code couleur F)	Rechte Flanke (Code Farbe F)	Lateral derecho (código color F)	
TSS	17	80G0 87061	1	Convogliatore Dx. (codice colore E)	Right side panel (color code E)	Flanc droit (code couleur E)	Rechte Flanke (Code Farbe E)	Lateral derecho (código color E)	
	18	8000 40427	1	Tappo	Plug	Bouchon	Verschluss	Tapón	
	19	8000 62726	1	Vite	Screw	Vis	Schraube	Tornillo	
	20	8000 45495	1	Bussola	Bushing	Douille	Buchse	Manguito	
	21	8000 84704	1	Tubazione	Pipe	Tuyau	Schlauch	Tube	
	22	8000 84706	1	Serbatoio espansione	Tank	Réservoir	Tank	Depósito	
	23	8C00 67963	2	Fascetta	Clamp	Collier	Schelle	Banda	
	24	8000 87071	1	Tubazione	Hose	Tuyau	Schlauch	Tube	
	25	80A0 67248	2	Griglia	Grille	Grille	Gitter	Parilla	





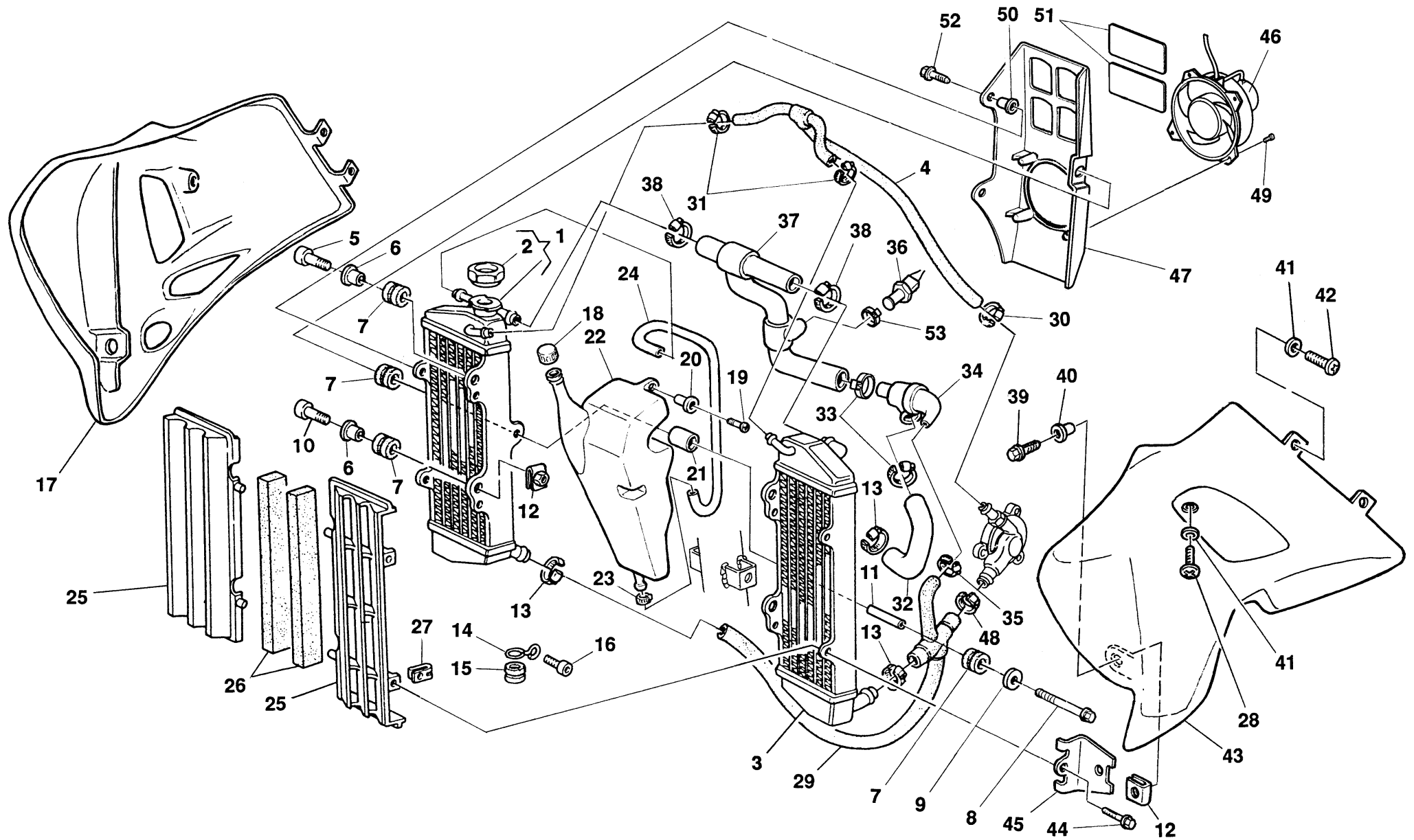
TE 410-610 E Dual
Purpose,
TE 610 E-LT,
SM 610 S/2000

TAVOLA
DRAWING
TABLE
BILD
TABLA

5

RAFFREDDAMENTO - COOLING
REFROIDISSEMENT - WASSERKÜHLUNG
ENFRIAMIENTO

Note Notes Notes Marke Notas	Pos. No. Index Pos.	N. Cod. Code No. Nr. Code Code Nr N. Cod.	Q.tà Q.ty Q.te M.ge C.ad	DENOMINAZIONE	NAME	DESIGNATION	BESHREIBUNG	DENOMINACION	Validità Validity Validité Gültig Validez
	26	8000 87072	2	Antivibrante	Silent-block	Antivibration	Schwingungsdämpfer	Anti-vibrador	
	27	8000 60873	4	Dado a graffetta	Nut	Ecrou	Mutter	Tuerca	
TSS	28	8000 62725	2	Vite	Screw	Vis	Schraube	Tornillo	
	29	8000 85313	1	Tubazione	Hose	Tuyau	Schlauch	Tube	
	30	8000 67610	1	Fascetta	Clamp	Collier	Schelle	Banda	
	31	8000 34017	2	Fascetta	Clamp	Collier	Schelle	Banda	
	32	8000 85314	1	Tube cilindro - termostato	Hose	Tuyau	Schlauch	Tube	
	33	8000 50455	2	Fascetta	Clamp	Collier	Schelle	Banda	
	34	8A00 75984	1	Termostato	Thermo-switch	Thermostate	Thermostat	Termostato	
	35	8000 88650	1	Fascetta	Clamp	Collier	Schelle	Banda	
	36	8000 85374	1	Termointerruttore	Thermometer	Termomètre	Thermometer	Termometro	
	37	8000 85312	1	Tubazione	Hose	Tuyau	Schlauch	Tube	
	38	8000 35751	2	Fascetta	Clamp	Collier	Schelle	Banda	
TSS	39	8000 62729	2	Vite	Screw	Vis	Schraube	Tornillo	
TSS	40	8000 76069	2	Boccola	Bush	Douille	Buchse	Casquillo	
TSS	41	8000 45495	6	Rosetta	Washer	Rondelle	Scheibe	Arandela	
TSS	42	8000 36467	4	Vite	Screw	Vis	Schraube	Tornillo	
TSS	43	80D0 87062	1	Convogliatore Sx. (codice colore F)	Left side panel (color code F)	Flanc gauche (code couleur F)	Linke Flanke (Code Farbe F)	Lateral izquierdo (código color F)	
TSS	43	80G0 87062	1	Convogliatore Sx. (codice colore E)	Left side panel (color code E)	Flanc gauche (code couleur E)	Linke Flanke (Code Farbe E)	Lateral izquierdo (código color E)	
	44	8000 62726	2	Vite	Screw	Vôs	Schraube	Tornillo	
TSS	45	8000 87127	2	Piastrina	Plate	Plaquette	Platte	Placa	
	46	8000 86104	1	Elettroventola	Fan	Ventilateur	Kühlungsfl-gel	Aventadýr	
	47	8000 86747	1	Cappa	Grille	Grille	Gitter	Parilla	
	48	8000 22613	1	Fascetta	Clamp	Collier	Schelle	Banda	
	49	8000 36241	4	Vite	Screw	Vôs	Schraube	Tornillo	
	50	8000 45495	2	Bussola	Bushing	Douille	Buchse	Manguito	





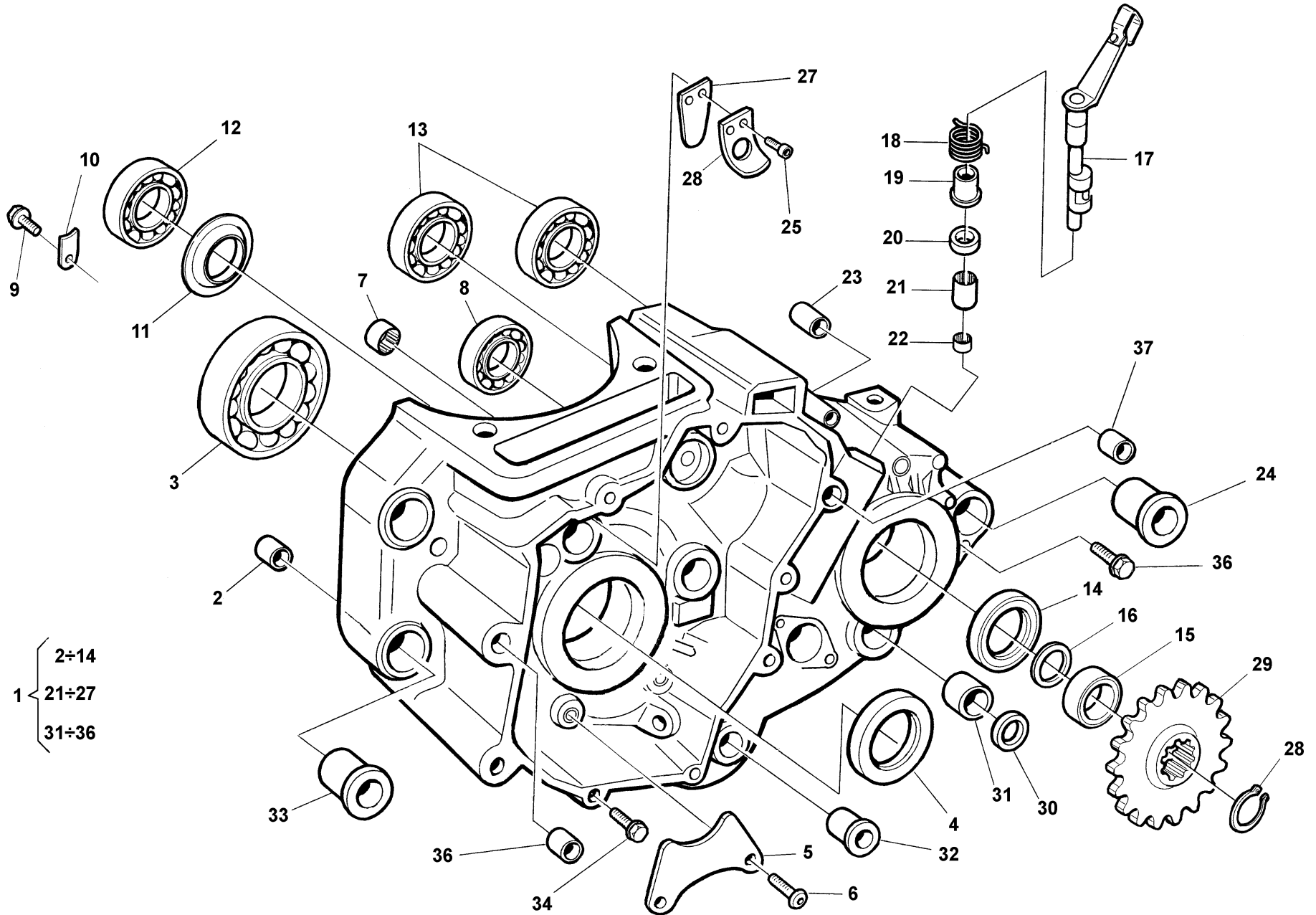
TE 410-610 E Dual
Purpose,
TE 610 E-LT,
SM 610 S/2000

TAVOLA
DRAWING
TABLE
BILD
TABLA

5

RAFFREDDAMENTO - COOLING
REFROIDISSEMENT - WASSERKUHLUNG
ENFRIAMIENTO

Note Notes Notes Marke Notas	Pos. No. N. Index Pos.	N. Cod. Code No. Nr. Code Code Nr N. Cod.	Q.tà Q.ty Q.te M.ge C.ad	DENOMINAZIONE	NAME	DESIGNATION	BESHREIBUNG	DENOMINACION	Validità Validity Validité Gültig Validez
	51	8000 86746	2	Membrana	Membrane	Membrane	Membrane	Membrana	
TSS	52	8000 62727	2	Vite	Screw	Vös	Schraube	Tornillo	
L	52	8000 62726	2	Vite	Screw	Vös	Schraube	Tornillo	
	53	8000 50454	1	Fascetta	Clamp	Collier	Schelle	Banda	





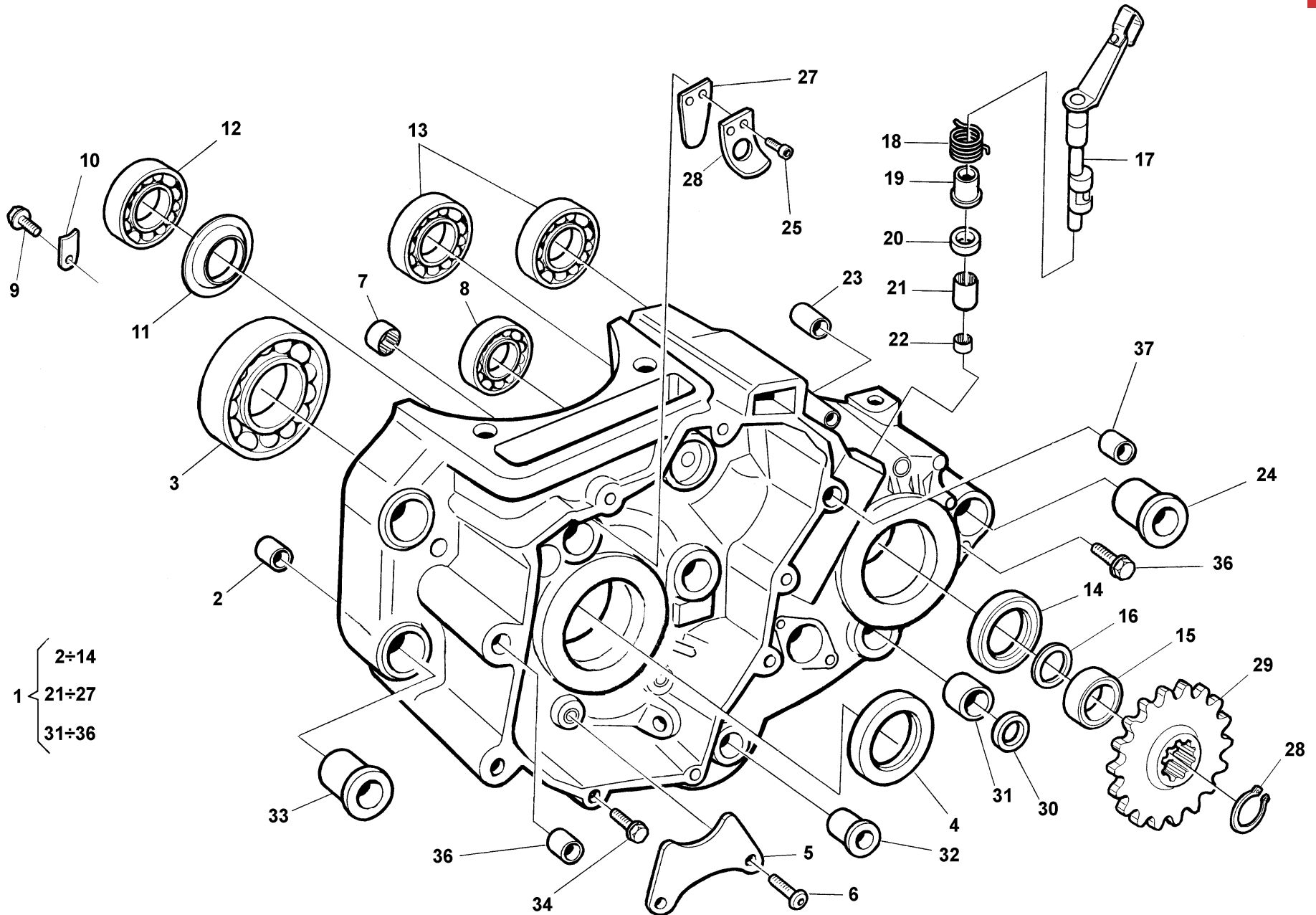
TE 410-610 E Dual
Purpose,
TE 610 E-LT,
SM 610 S/2000

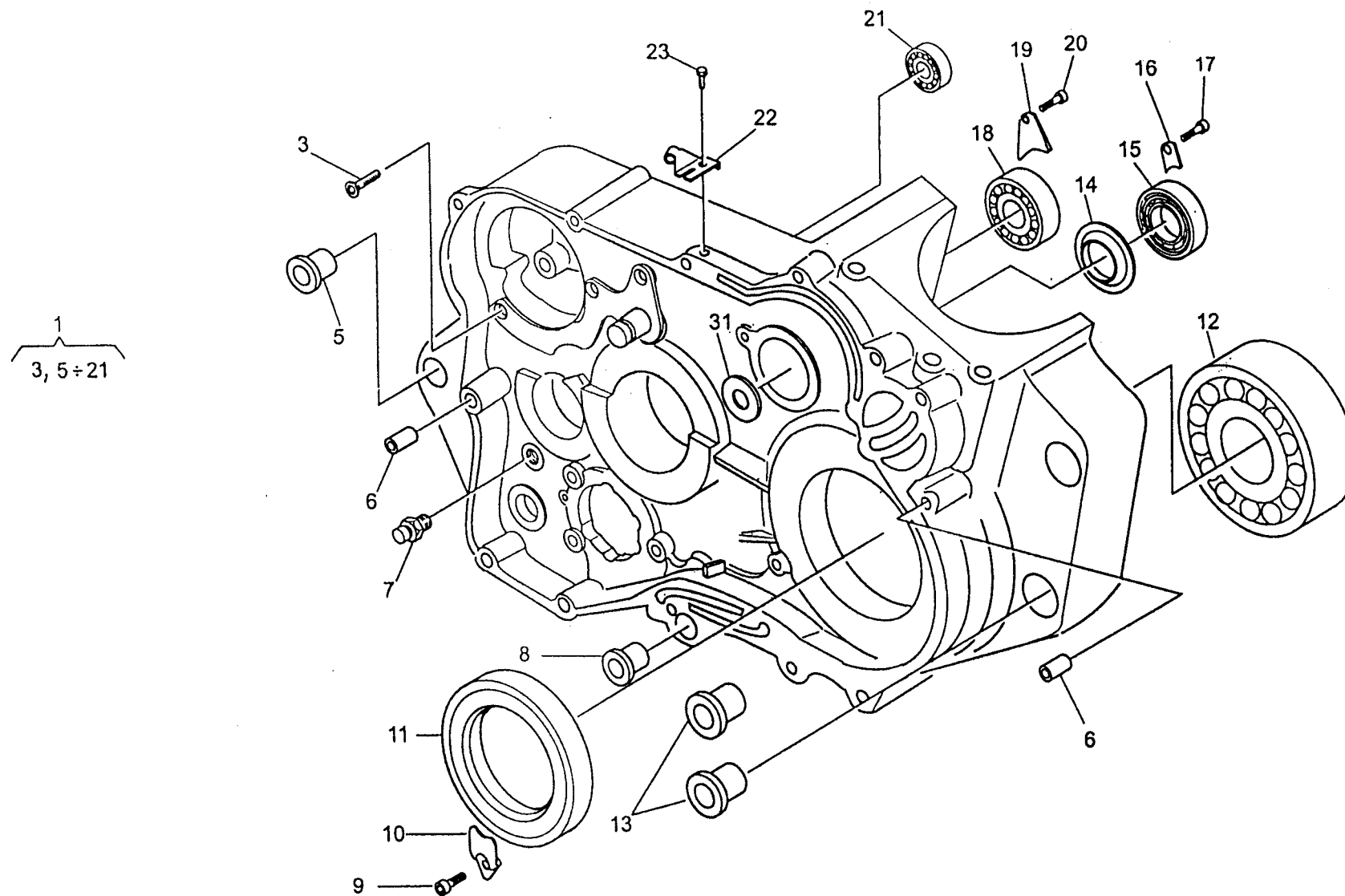
TAVOLA
DRAWING
TABLE
BILD
TABLA

6

SEMICARTER SINISTRO - L.H. HALF CRANKCASE
CARTER G. - GEHAUSEDECKEL L.
BANCADA IZQ.

Note Notes Notes Marke Notas	Pos. No. Index Pos.	N. Cod. Code No. Nr. Code Code Nr N. Cod.	Q.tà Q.ty Q.te M.ge C.ad	DENOMINAZIONE	NAME	DESIGNATION	BESHREIBUNG	DENOMINACION	Validità Validity Validité Gültig Validez
	1	8000 81660	1	Assieme carters accoppiati compl.	Crankcase assy	Carter compl.	Kurbergehäuse kpl.	Carter completi	
	2	1610 77601	1	Bussola centr. anter.	Bushing	Douille	Buchse	Manguito	
	3	8000 85380	1	Cuscinetto a sfere (ø45xø85x19)	Bearing (ø45xø85x19)	Roulement (ø45xø85x19)	Lager (ø45xø85x19)	Cojinete (ø45xø85x19)	
	4	8000 59977	1	Anello di tenuta (ø45xø60x7)	Seal ring (ø45xø60x7)	Bague de retenue (ø45xø60x7)	Dichtring (ø45xø60x7)	Anillo de retención (ø45xø60x7)	
	5	8000 85383	1	Piastrina	Plate	Plaquette	Plättchen	Placa	
	6	8A00 67997	2	Vite	Screw	Vis	Schraube	Tornillo	
	7	8000 62200	1	Boccola a rullini (alb. cambio) (ø24xø30x7,5)	Rollenbush (gearbox shaft) (ø24xø30x7,5)	Douille rouleaux (ø24xø30x7,5) (arbre change de vitesse)	Rollerbuchse (ø24xø30x7,5) (Schaltungswelle)	Casquillo (eje cambio) (ø24xø30x7,5)	
	8	8000 19768	1	Cuscinetto radiale (alb. primario) (ø15xø42x13)	Bearing (main shaft) (ø15xø42x13)	Roulement (arbre primarie) (ø15xø42x13)	Lager (Hauptwelle) (ø15xø42x13)	Cojinete (eje principal) (ø15xø42x13)	
	9	8A00 66525	1	Vite	Screw	Vis	Schraube	Tornillo	
	10	8000 81663	1	Piastrina	Plate	Plaquette	Plättchen	Placa	
	11	8000 72966	1	Schermo di tenuta	Seal Ring	Bague de retenue	Dichtring	Anillo de retención	
	12	8000 72964	1	Cuscinetto a rulli (contralbero)	Bearing (counter-shaft)	Roulement (arbre de bal.)	Lager (Vorgelegewelle)	Cojinete (contra-eje)	
	13	8000 43789	1	Cuscinetto a rulli (ø25xø52x15) (alb. secondario)	Bearing (secondary-shaft) (ø25xø52x15)	Roulement (arbre secondaire) (ø25xø52x15)	Lager (Sekundärwelle) (ø25xø52x15)	Cojinete (eje-secundario) (ø25xø52x15)	
	14	8000 59977	1	Anello di tenuta (ø32xø40x5)	Seal ring (ø32xø40x5)	Bague de retenue (ø32xø40x5)	Dichtring (ø32xø40x5)	Anillo de retención (ø32xø40x5)	
	15	8000 60464	1	Distanziale	Spacer	Entretoise	Distanzstück	Separador	
	16	8000 23110	1	Anello OR	O-Ring	Bague OR	O-Ring	Anillo OR	
	17	8000 81676	1	Albero comando frizione	Shaft assy	Arbre compl.	Kpl. welle	Eje comp.	
	18	8000 82047	1	Molla	Spring	Ressort	Feder	Resorte	
	19	8B00 55532	1	Bussola	Bushing	Douille	Buchse	Manguito	
	20	8000 48856	1	Anello di tenuta (ø13xø20x4)	Seal ring (ø13xø20x4)	Bague de retenue (ø13xø20x4)	Dichtring (ø13xø20x4)	Anillo de retención (ø13xø20x4)	
	21	8000 49016	1	Boccola a rullini (ø13xø19x12)	Rollenbush (ø13xø19x12)	Douille rouleaux (ø13xø19x12)	Rollerbuchse (ø13xø19x12)	Casquillo (ø13xø19x12)	
	22	8000 42244	1	Boccola a rullini (ø7xø11x9)	Rollenbush (ø7xø11x9)	Douille rouleaux (ø7xø11x9)	Rollerbuchse (ø7xø11x9)	Casquillo (ø7xø11x9)	
	23	1614 59002	1	Bussola	Bushing	Douille	Buchse	Manguito	
	24	8000 71154	1	Bussola	Bushing	Douille	Buchse	Manguito	
	25	60N1 02866	2	Vite	Screw	Vis	Schraube	Tornillo	







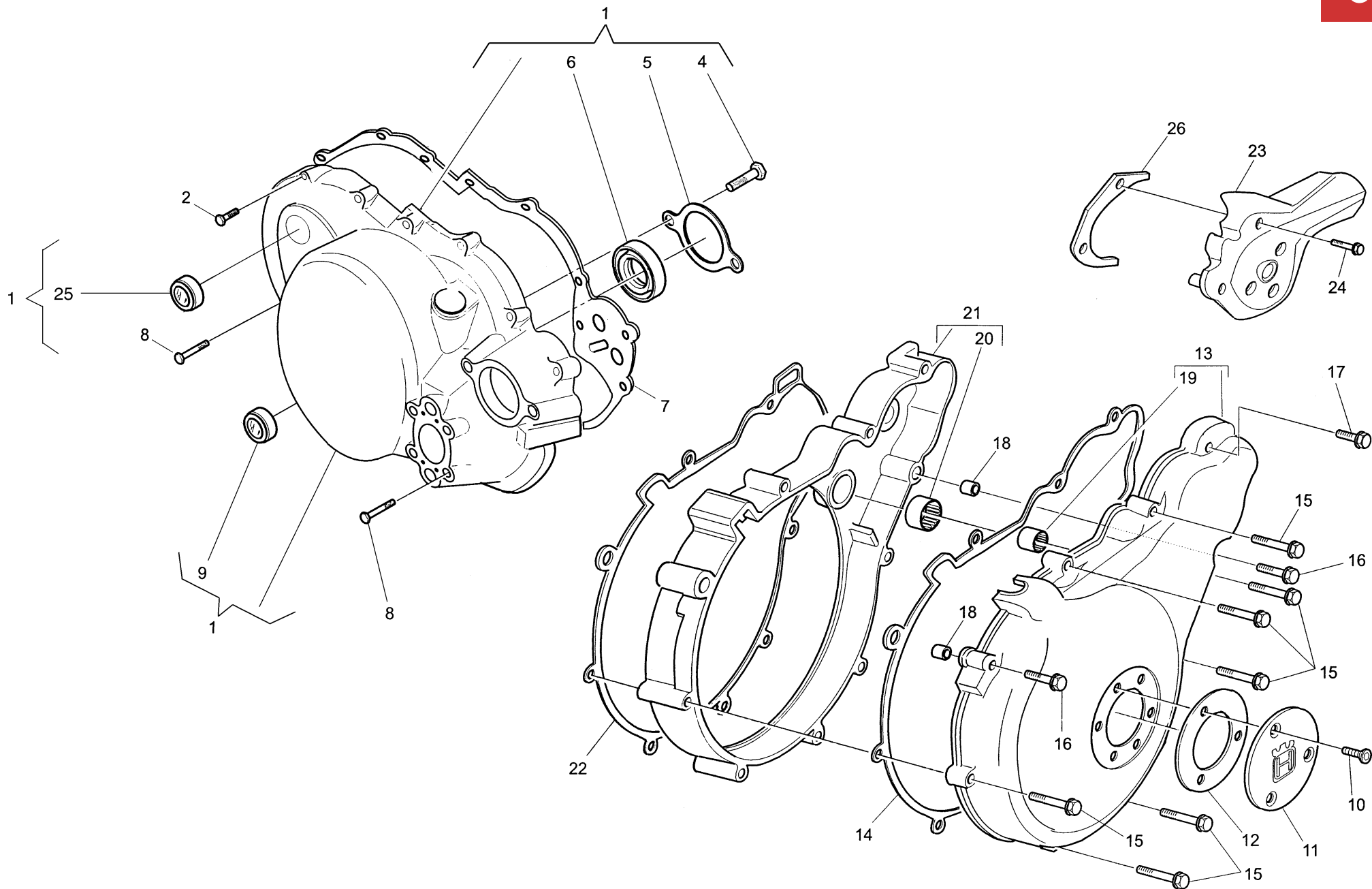
TE 410-610 E Dual
Purpose,
TE 610 E-LT,
SM 610 S/2000

TAVOLA
DRAWING
TABLE
BILD
TABLA

7

SEMICARTER DESTRO - R.H. HALF CRANKCASE
CARTER D. - GEHAUSEDECKEL R.
BANCADA DER.

Note Notes Notes Marke Notas	Pos. No. N. Index Pos.	N. Cod. Code No. Nr. Code Code Nr N. Cod.	Q.tà Q.ty Q.te M.ge C.ad	DENOMINAZIONE	NAME	DESIGNATION	BESHREIBUNG	DENOMINACION	Validità Validity Validité Gültig Validez
	1	8000 81660	1	Assieme carters accoppiati compl.	Crankcases assy	Carters compl.	Kuberlgehausen kpl.	Carter motor compl.	
	3	8000 60577	3	Vite	Screw	Vis	Schraube	Tornillo	
	5	8000 71154	1	Bussola flangiata	Bushing	Douille	Buchse	Manguito	
	6	8000 07719	2	Bussola centraggio	Bushing	Douille	Buchse	Manguito	
	7	8A00 66953	1	Perno di fermo selettore	Pin	Pivot	Bolzen	Perno	
	8	1610 77701	1	Bussola flangiata	Bushing	Douille	Buchse	Manguito	
	9	8000 62725	1	Vite	Screw	Vis	Schraube	Tornillo	
	10	8000 85382	1	Piastrina ritegno paraolio	Plate	Plaquette	Plättchen	Placa	
	11	8000 85381	1	Anello di tenuta (ø45xø60x7)	Seal ring (ø45xø60x7)	Bague de retenue (ø45xø60x7)	Dichtring (ø45xø60x7)	Anillo de retención (ø45xø60x7)	
	12	8000 85380	1	Cuscinetto a sfere (ø45xø85x19)	Bearing (ø45xø85x19)	Roulement (ø45xø85x19)	Kugellager (ø45xø85x19)	Cojinete (ø45xø85x19)	
	13	1610 77702	2	Bussola flangiata	Bushing	Douille	Buchse	Manguito	
	14	8B00 72966	1	Schermo tenuta	Retainer	Arret	Klammer	Abrazadera de sujeción	
	15	8000 15659	1	Cuscinetto radiale stagno (contralbero) (ø20xø47x14)	Bearing (ø20xø47x14) (counter-shaft)	Roulement (ø20xø47x14) (arbre de bal.)	Kugellager (ø20xø47x14) (Vorgelegewelle)	Cojinete (ø20xø47x14) (contra-eje)	
	16	8000 81663	1	Piastrina ritegno	Retainer	Arret	Klammer	Abrazadera de sujeción	
	17	8A00 66525	1	Vite	Screw	Vis	Schraube	Tornillo	
	18	8A00 59975	1	Cuscinetto a sfere (ø25xø52x15)	Bearing (ø25xø52x15)	Roulement (ø25xø52x15)	Kugellager (ø25xø52x15)	Cojinete (ø25xø52x15)	
	19	8000 51746	1	Piastrina ritegno	Plate	Plaque	Platte	Placa	
	20	8000 42643	1	Vite	Screw	Vis	Schraube	Tornillo	
	21	8000 72962	1	Cuscinetto a sfere (ø17xø47x14) (albero secondario)	Bearing (ø17xø47x14) (secondary-shaft)	Roulement (ø17xø47x14) (arbre secondaire)	Kugellager (ø17xø47x14) (Sekundärwelle)	Cojinete (ø17xø47x14) (eje-secundario)	
	22	8000 85391	1	Piastrina ritegno cavo frizione	Plate	Plaque	Platte	Placa	
	23	8000 62727	1	Vite per piastrina	Screw	Vis	Schraube	Tornillo	





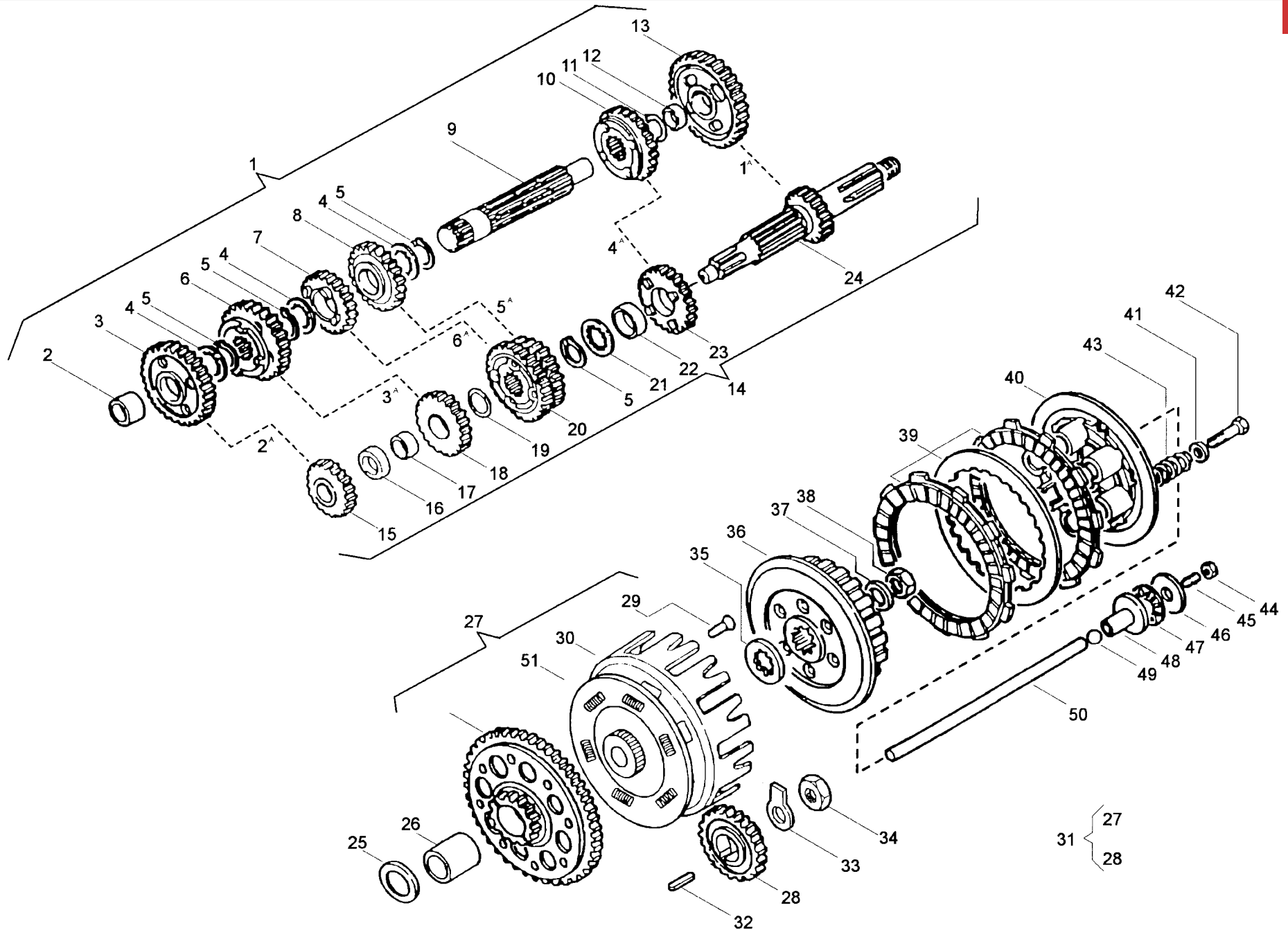
TE 410-610 E Dual
Purpose,
TE 610 E-LT,
SM 610 S/2000

TAVOLA
DRAWING
TABLE
BILD
TABLA

8

COPERCHI BASAMENTO - CRANKCASE COVER
COUVERCLES CARTER - GEH'AUSEDECKEL
TAPA BANCADA

Note Notes Notes Marka Notas	Pos. No. Index Pos.	N. Cod. Code No. Nr. Code Code Nr N. Cod.	Q.tà Q.ty Q.te M.ge C.ad	DENOMINAZIONE	NAME	DESIGNATION	BESCHREIBUNG	DENOMINACION	Validità Validity Validité Gültig Validez
	1	8000 92057	1	Coperchio destro completo	H. Cover assy	Couvercle compl. D.	Deckel kpl., R.	Tapa derech. compl.	
	2	8000 62730	11	Vite (M6x30 mm)	Screw (M6x30 mm)	Vis (M6x30 mm)	Schraube (M6x30 mm)	Schraube (M6x30 mm)	
	4	8000 49608	2	Vite	Screw	Vis	Schraube	Schraube	
	5	8000 84817	1	Flangia	Retainer	Arret	Klammer	Abrazadera de sujeción	
	6	8000 62209	1	Anello di tenuta (ø17xø28x7)	Seal Ring (ø17xø28x7)	Bague de retenue (ø17xø28x7)	Dichtring (ø17xø28x7)	Anillo de retención (ø17xø28x7)	
	7	8000 81669	1	Guarnizione	Gasket	Garniture	Dichtung	Junta	
	8	8E00 67545	2	Vite (M6x40 mm)	Screw (M6x40 mm)	Vis (M6x40 mm)	Schraube (M6x40 mm)	Schraube (M6x40 mm)	
	9	8000 86048	1	Spia per livello olio	Oil inspection cap	Bouchon controle huile	Oelstandkontrolle	Mirilla nivel aceite	
	10	8000 28327	3	Vite	Screw	Vis	Schraube	Tornillo	
	11	80A0 84820	1	Coperchietto controllo fase	Cover	Couvercle	Deckel	Tapa	
	12	8000 84816	1	Guarnizione	Gasket	Garniture	Dichtung	Junta	
	13	8000 86245	1	Ass. coperchio accensione	Cover	Couvercle	Deckel	Tapa	
	14	8000 85384	1	Guarnizione	Gasket	Garniture	Dichtung	Junta	
	15	8B00 67545	7	Vite (M6x55 mm)	Screw (M6x55 mm)	Vis (M6x55 mm)	Schraube (M6x55 mm)	Tornillo (M6x55 mm)	
	16	8C00 67545	2	Vite (M6x65 mm)	Screw (M6x65 mm)	Vis (M6x65 mm)	Schraube (M6x65 mm)	Tornillo (M6x65 mm)	
	17	8000 62730	1	Vite (M6x30 mm)	Screw (M6x30 mm)	Vis (M6x30 mm)	Schraube (M6x30 mm)	Tornillo (M6x30 mm)	
	18	8000 07719	2	Bussola	Bushing	Douille	Buchse	Manguito	
	19	8000 86243	1	Boccola a rullini (ø10xø14x15)	Rollenbush (ø10xø14x15)	Douille rouleaux (ø10xø14x15)	Rollerbuchse (ø10xø14x15)	Casquillo (ø10xø14x15)	
	20	8000 33422	1	Boccola a rullini (ø14xø20x12)	Rollenbush (ø14xø20x12)	Douille rouleaux (ø14xø20x12)	Rollerbuchse (ø14xø20x12)	Casquillo (ø14xø20x12)	
	21	8000 86246	1	Ass. supporto motorino avviam.	Support start motor assy	Support	Helterung	Soporte	
	22	8000 81670	1	Guarnizione	Gasket	Garniture	Dichtung	Junta	
	23	8000 81673	1	Coperchio pignone catena	Cover	Couvercle	Deckel	Tapa	
	24	8B00 67545	2	Vite	Screw	Vis	Schraube	Tornillo	
	25	8000 35728	2	Tappo	Plug	Bouchon	Verschluss	Tapòn	
TL	26	8000 81674	1	Piastra guida catena	Plate	Plaquet	Platte	Placa	





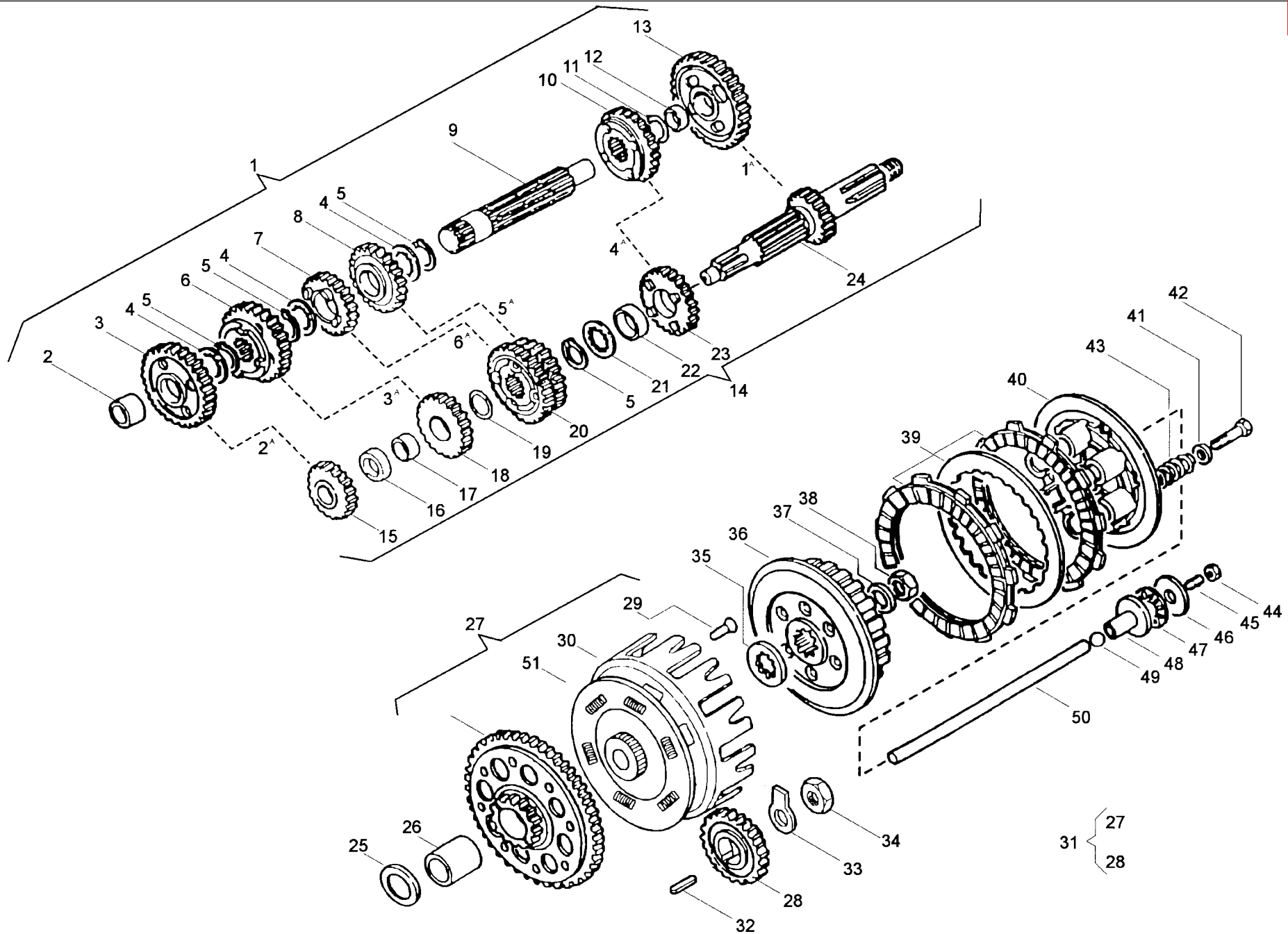
TE 410-610 E Dual
Purpose,
TE 610 E-LT,
SM 610 S/2000

TAVOLA
DRAWING
TABLE
BILD
TABLA

9

CAMBIO, FRIZIONE - TRANSMISSION, CLUTCH
BOITE DE VITESSE, EMBRAYAGE - WECHSELGETRIEBE, KUPPLUNG
CAMBIO, ENBRAGUE

Note Notes Notes Marke Notas	Pos. No. Index	N. Cod. Code No. Nr. Code Code Nr N. Cod.	Q.tà Q.ty Q.te M.ge C.ad	DENOMINAZIONE	NAME	DESIGNATION	BESHREIBUNG	DENOMINACION	Validità Validity Validité Gültig Validez
	1	8000 79689	1	Albero secondario completo	Secondary-shaft compl.	Arbre secondaire compl.	Secundärwelle kpl.	Eje secundario completo	
	2	8000 63822	1	Bussola	Bushing	Douille	Buchse	Manguito	
	3	8000 74864	1	Ingranaggio 2° A.S. (Z = 29)	S. s. 2nd gear (Z = 29)	Engrenage 2ème v. A.S (Z = 29)	Zah. f. 2. Geschw. S. W. (Z = 29)	Engrenaje 2° vel. Eje S. (Z = 29)	
	4	1611 71701	3	Rosetta di rasamento	Thrust washer	Rondelle de butée	Scheibe	Arandela	
	5	66NO 21211	4	Anello di fermo	Stop ring	Bague d'arrêt	Haltering	Anillo de retención	
	6	8000 79690	1	Ingranaggio 3° A.S. (Z = 27)	S. s. 3rd gear (Z = 27)	Engrenage 3ème vitesse A.S. (Z = 27)	Zah. f. 3. Geschw. S. W. (Z = 27)	Engranaje 3° velocidad Eje S. (Z = 27)	
	7	8000 79691	1	Ingranaggio 6° A.S. (Z = 20)	S. s. 6th gear (Z = 20)	Engrenage 6ème vitesse A.S. (Z = 20)	Zah. f. 6. Geschw. S. W. (Z = 20)	Engranaje 6° velocidad Eje S. (Z = 20)	
	8	8000 79692	1	Ingranaggio 5° A.S. (Z = 22)	S. s. 5th gear (Z = 22)	Engrenage 5ème vitesse A.S. (Z = 22)	Zah. f. 5. Geschw. S. W. (Z = 22)	Engranaje 5° velocidad Eje S. (Z = 22)	
	9	8A00 60463	1	Albero secondario	Secondary-shaft	Arbre secondaire	Secundärwelle	Eje secundario	
	10	8000 79693	1	Ingranaggio 4° A.S. (Z = 24)	S. s. 4th gear (Z = 24)	Engrenage 4ème vitesse A.S. (Z = 24)	Zah. f. 4. Geschw. S. W. (Z = 24)	Engranaje 4° velocidad Eje S. (Z = 24)	
	11	1513 71401	1	Rosetta di rasamento	Thrust washer	Rondelle de butée	Scheibe	Arandela	
	12	1612 41501	1	Bussola	Bushing	Douille	Buchse	Manguito	
	13	8000 74862	1	Ingranaggio 1° A.S. (Z = 34)	S. s. 1st gear (Z = 34)	Engrenage 1ère vitesse A.S. (Z = 34)	Zah. f. 1. Geschw. S. W. (Z = 34)	Engranaje 1° velocidad Eje S. (Z = 34)	
	14	8000 79685	1	Albero primario completo	Main shaft	Arbre primaire	Hauptwelle	Eje principal completo	
	15	8000 74863	1	Ingranaggio 2° A.P. (Z = 16)	M. s. 2nd gear (Z = 16)	Engrenage 2ème vitesse A.P. (Z = 16)	Zahn. f. 2. Geschw. A. W. (Z = 16)	Engrenaje 2° velocidad Eje P. (Z = 16)	
	16	1612 48101	1	Distanziale	Spacer	Entretoise	Distanzstück	Separador	
	17	1612 48001	1	Bussola	Bushing	Douille	Buchse	Manguito	
	18	8000 79688	1	Ingranaggio 3° A.P. (Z = 20)	M. s. 3rd gear (Z = 20)	Engr. 3ème A.P. (Z = 20)	Zahn. f. 3. A. W. (Z = 20)	Engrenaje 3° Eje P. (Z = 20)	
	19	1612 84201	1	Rosetta	Washer	Rondelle	Scheibe	Arandela	
	20	8000 79687	1	Ingran. 5° e 6° A.P. (Z = 24 - 26)	Gear 5th - 6th speed (Z = 24 - 26)	Engrenage 5ème 6ème (Z = 24 - 26)	Zahnrad 5. - 6. Gang (Z = 24 - 26)	Engrenaje 5° - 6° velocidad (Z = 24 - 26)	
	21	8H00 36022	1	Rosetta di rasamento	Washer	Rondelle de butée	Ausgleichscheibe	Arandela de Tope	
	22	8000 63821	1	Bussola	Bushing	Douille	Buchse	Manguito	
	23	8000 79686	1	Ingranaggio 4° A.P. (Z = 22)	M. s. 4th gear (Z = 22)	Engrenage 4ème vitesse A.P. (Z = 22)	Zahn. f. 4. Geschw. A. W. (Z = 22)	Engrenaje 4° velocidad Eje P. (Z = 22)	





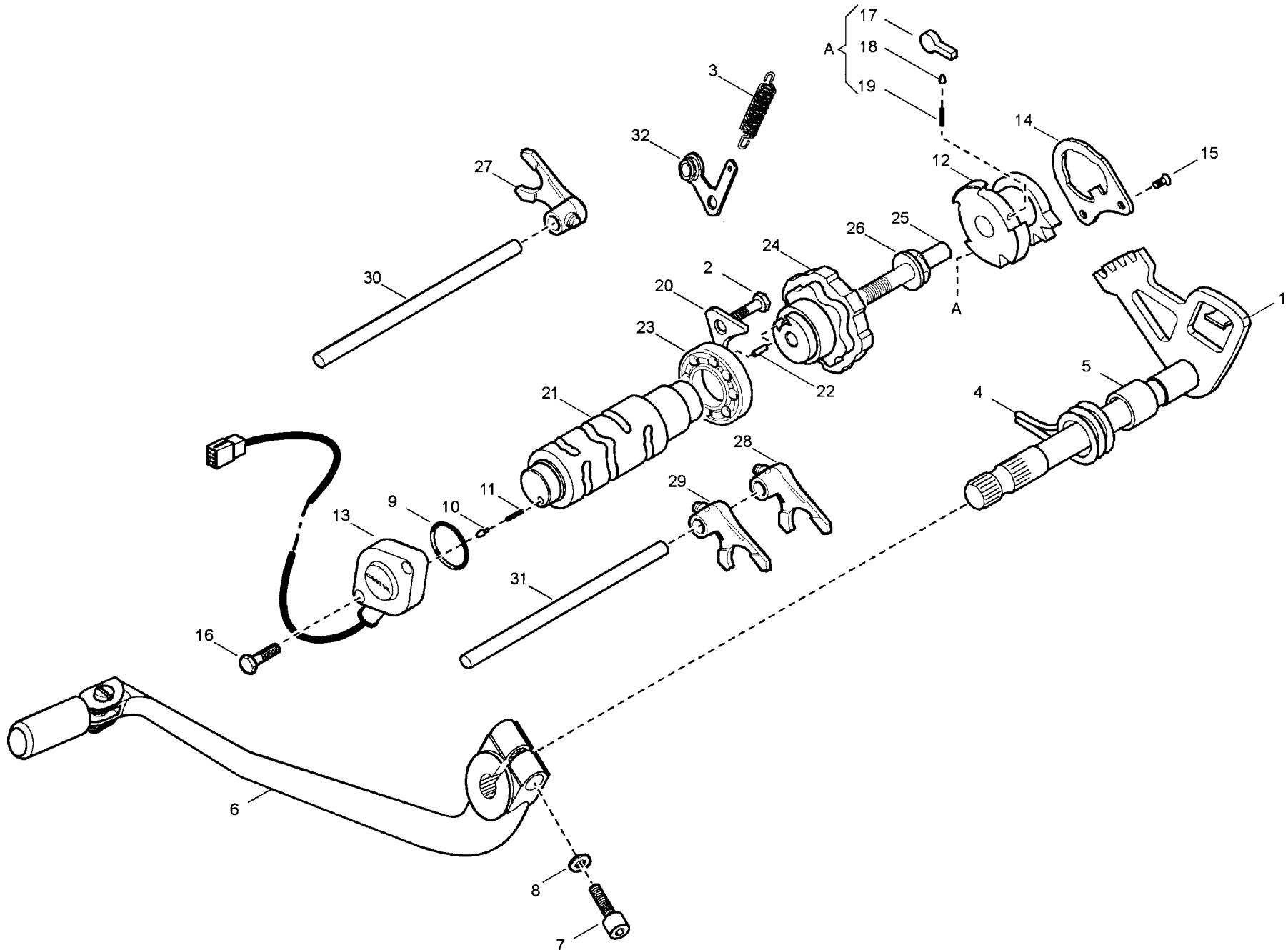
TE 410-610 E Dual
Purpose,
TE 610 E-LT,
SM 610 S/2000

TAVOLA
DRAWING
TABLE
BILD
TABLA

9

CAMBIO, FRIZIONE - TRANSMISSION, CLUTCH
BOITE DE VITESSE, EMBRAYAGE - WECHSELGETRIEBE, KUPPLUNG
CAMBIO, ENBRAGUE

Note Notes Notas	Pos. No. Index Pos.	N. Cod. Code No. Nr. Code Code Nr N. Cod.	Q.tà Q.ty Q.te M.ge C.ad	DENOMINAZIONE	NAME	DESIGNATION	BESHREIBUNG	DENOMINACION	Validità Validity Validité Gültig Validez
	24	8000 74861	1	Albero primario (Z = 13)	Main shaft (Z = 13)	Arbre primaire (Z = 13)	Hauptwelle (Z = 13)	Eje primario (Z = 13)	
	25	8C00 16930	1	Rosetta di spallamento	Washer	Rondelle	Scheibe	Arandela	
	26	8000 72943	1	Bussola	Bushing	Douille	Buchse	Manguito	
	27	8000 85025	1	Ass. ingranaggio Condotta con campana (Z = 16 - 75)	Driving gear assy (Z = 16 - 75)	Engrenage conducteur complet (Z = 16 - 75)	Zahnrad kpl. (Z = 16 - 75)	Engrenaje conductor compl. (Z = 16 - 75)	
	28	8000 79309	1	Ingranaggio conduttore (Z = 32)	Driving gear (Z = 32)	Engrenage conducteur (Z = 32)	Zahnrad (Z = 32)	Engrenaje conductor (Z = 32)	
	29	8000 36848	3	Ribattino	Rivet	Rivet	Niet	Remache	
	30	8000 84424	1	Campana frizione	Clutch housing	Cage embrayage	Kupplungskorb	Campana embrague	
	31	8000 85024	1	Coppia ingran. trasm. primaria	Set of matched primary	Engrenages trans. prim.	Stimraderpaar	Copla engranaje trans. primaria	
	32	8000 22426	1	Chiavetta	Woodruff key	Clé woodruff	Federkeil	Lengueta	
	33	8000 86007	1	Rosetta di sicurezza	Washer	Rondelle	Scheibe	Arandela	
	34	8000 86006	1	Dado	Nut	Ecrou	Mutter	Tuerca	
	35	8000 38350	1	Rosetta	Washer	Rondelle	Scheibe	Arandela	
	36	8000 85390	1	Mozzo frizione	Hub	Moyeau	Radnabe	Cubo	
	37	8000 36857	1	Rosetta di sicurezza	Washer	Rondelle	Scheibe	Arandela	
	38	8000 36856	1	Dado	Nut	Ecrou	Mutter	Tuerca	
	39	8C00 82861	1	Ass. gruppo frizione (15 dischi: 8 conduttori + 7 condotti)	Clutch group assy (15 disc: 8 driving disc+ 7 driven disc)	Groupe embrayage compl. (15disque: 8 conducteur+ 7 conduites)	Kupplungsgr. kpl. (15 Scheibe: 8 Belagssch. + 7 Stahlsch.)	Grupo embrague compl. (15discos: 8 conductor+ 7 conducidos)	
	40	8000 48138	1	Piastra spingidischi	Plate	Plaque	Platte	Placa	
	41	8000 21535	6	Rosetta	Washer	Rondelle	Scheibe	Arandela	
	42	8000 62728	6	Vite	Screw	Vis	Schraube	Tornillo	
	43	8000 71230	6	Molla frizione	Clutch spring	Ressort embrayage	Kupplungsfeder	Resorte embrague	
	44	61N1 15062	1	Dado	Nut	Ecrou	Mutter	Tuerca	
	45	8000 54692	1	Vite	Screw	Vis	Schraube	Tornillo	
	46	8000 35781	1	Rosetta	Washer	Rondelle	Scheibe	Arandela	
	47	8000 35780	1	Cuscinetto assiale	Bearing	Roulement	Kugellager	Cojinete	
	48	8000 54477	1	Piattello	Plate	Plateau	Teller	Placa	
	49	6BN0 21509	1	Sfera	Ball	Bille	Kugel	Esfera	
	50	1615 31501	1	Asta com. frizione	Fork tube	Barre de force	Druckstab	Varilla de fuerza	
	51	8000 79311	1	Disco ritegno molle	Plate	Disque	Platte	Disco	





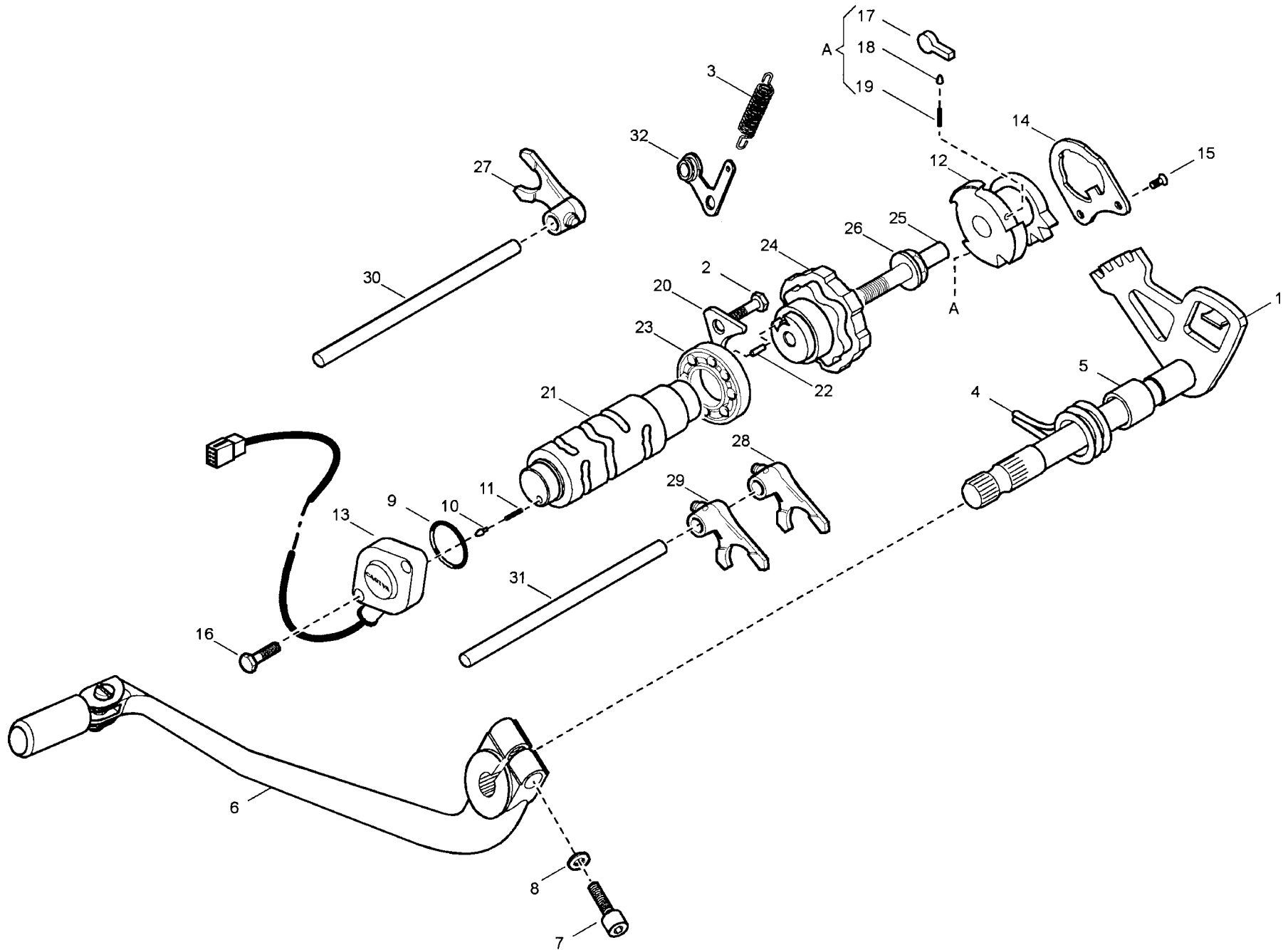
TE 410-610 E Dual
Purpose,
TE 610 E-LT,
SM 610 S/2000

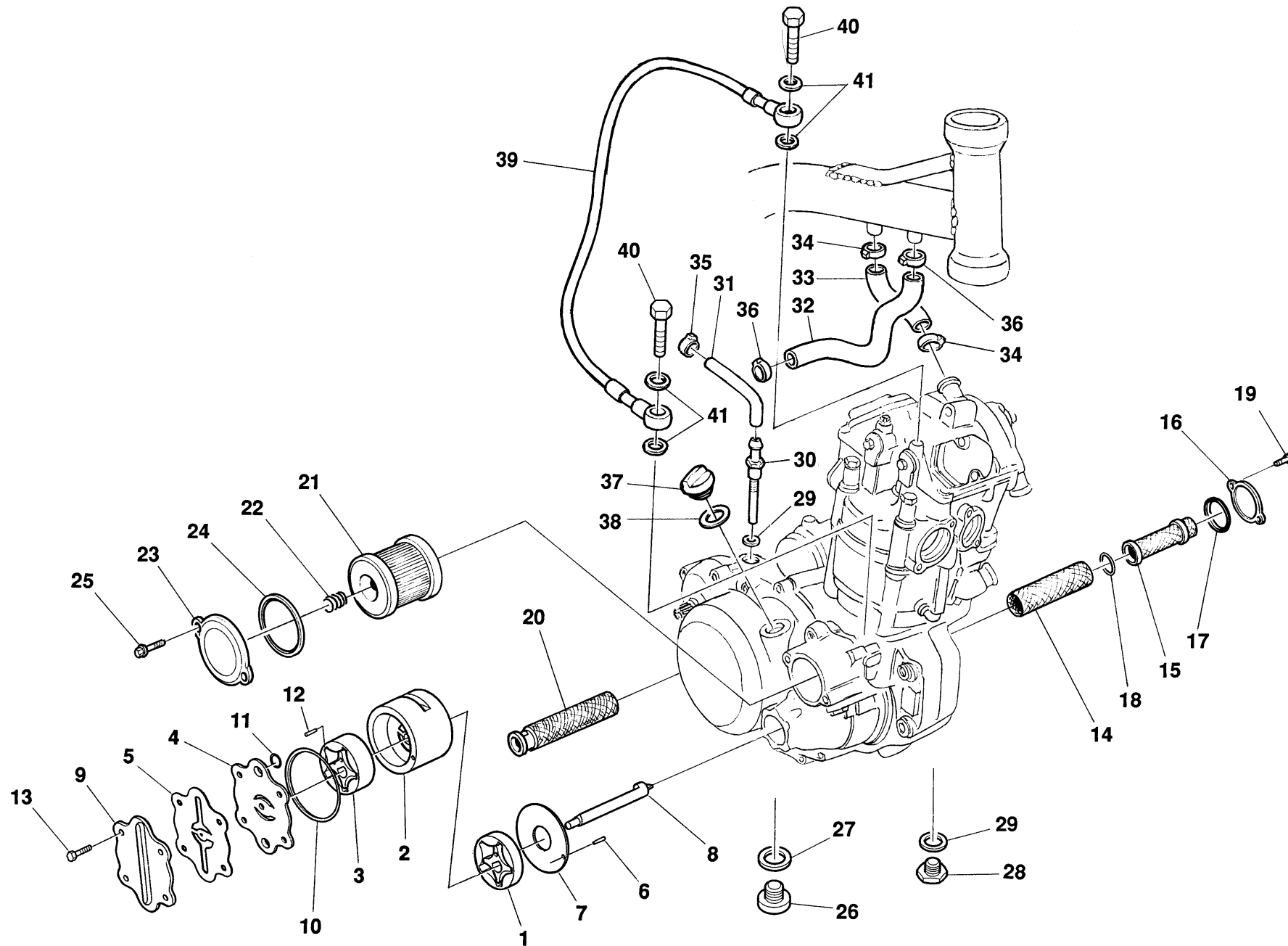
TAVOLA
DRAWING
TABLE
BILD
TABLA

10

COMANDO CAMBIO - SHIFTER
COMMANDE DE VITESSE - GANGSCHALTUNG
MANDO CAMBIO

Note Notes Notes Marke Notas	Pos. No. N. Index Pos.	N. Cod. Code No. Nr. Code Code Nr N. Cod.	Q.tà Q.ty Q.te M.ge C.ad	DENOMINAZIONE	NAME	DESIGNATION	BESHREIBUNG	DENOMINACION	Validità Validity Validité Gültig Validez
	1	8000 75302	1	Albero com. selettore	Gearbox pedal shaft assy	Arbre péd. change vitesse compl.	Pedal Umsteuerungswelle kpl.	Eje pedal cambio compl.	
	2	8B00 54139	1	Vite	Screw	Vis	Schraube	Tornillo	
	3	8000 88159	1	Molla	Spring	Ressort	Feder	Resorte	
	4	8000 46225	1	Molla	Spring	Ressort	Feder	Resorte	
	5	8A00 31503	1	Bussola	Bushing	Douille	Buchse	Manguito	
	6	8000 81681	1	Leva comando cambio	Gearchange lever assy	Levier comm. vitesse compl.	Schalthebel kpl.	Palanca del cambio compl.	
	7	60NA 01082	1	Vite	Screw	Vis	Schraube	Tornillo	
	8	62NA 15767	1	Rosetta elastica	Washer	Rondelle	Scheibe	Arandela	
	9	8A00 42700	1	Anello OR	O-Ring	Bague OR	O-Ring	Anillo OR	
	10	8000 42676	1	Puntale per segnalatore marce	Push rod	Embout	Stösselschaft	Puntal	
	11	8000 42677	1	Molla	Spring	Ressort	Feder	Resorte	
	12	8000 75291	1	Rocchetto selettore dentato	Sprocket	Rochet	Spule	Piñon	
	13	8A00 88230	1	Segnalatore folle	Idle trasponder assy	Signaleur point mort compl.	Leerlauflicht kpl.	Señalador compl.	
	14	8000 71012	1	Piastrina fermo e disinn. saltarello	Plate	Plaque	Platte	Placa	
	15	8000 28327	2	Vite	Screw	Vis	Schraube	Tornillo	
	16	8C00 67997	2	Vite	Screw	Vis	Schraube	Tornillo	
	17	8000 71007	2	Saltarello per rocchetto	Click	Cliquet	Strumhaken	Salt.	
	18	8000 71008	2	Puntale per saltarello	Push rod	Embout	Stösselschaft	Puntal	
	19	8000 71009	2	Molla	Spring	Ressort	Feder	Resorte	
	20	8000 83126	1	Piastrina	Plate	Plaque	Platte	Placa	
	21	8000 82347	1	Albero comando forcelle cambio	Driving shaft gearbox forks	Arbre comm. fourches trans.	Antriebswelle Schaltgabel	Eje mando horquilla cambio	
	22	8000 38520	1	Rullino	Roller	Aiguille	Rolle	Rodillo	
	23	8000 85395	1	Cuscinetto a sfere (ø25xø42x9)	Ball bearing (ø25xø42x9)	Roulement à billes (ø25xø42x9)	Kugellager (ø25xø42x9)	Cojinete de bolas (ø25xø42x9)	
	24	8A00 97739	1	Tamburo selettore marce	Drum	Tambour	Trommel	Tambor	
	25	8000 71011	1	Vite	Screw	Vis	Schraube	Tornillo	







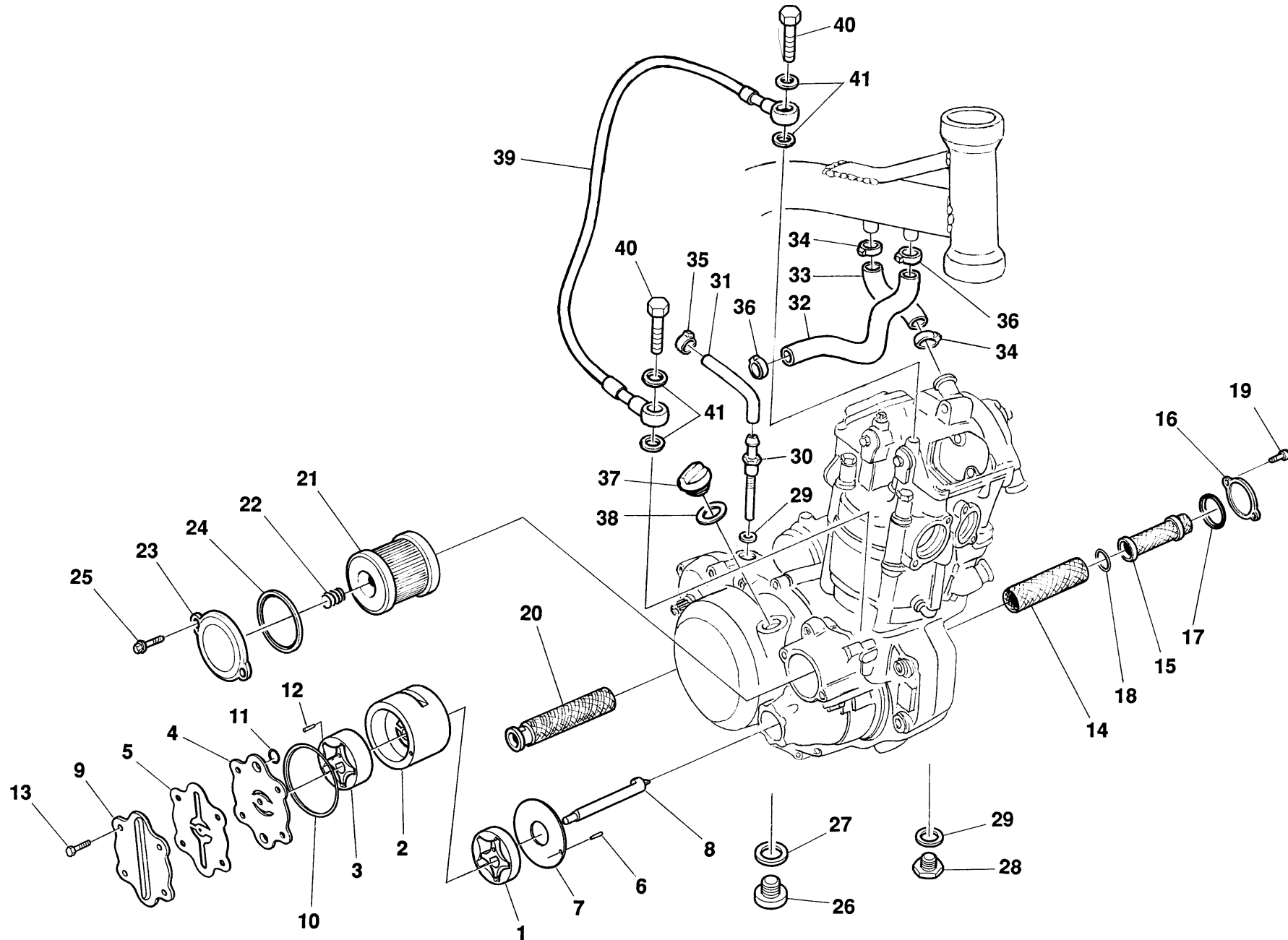
TE 410-610 E Dual
Purpose,
TE 610 E-LT,
SM 610 S/2000

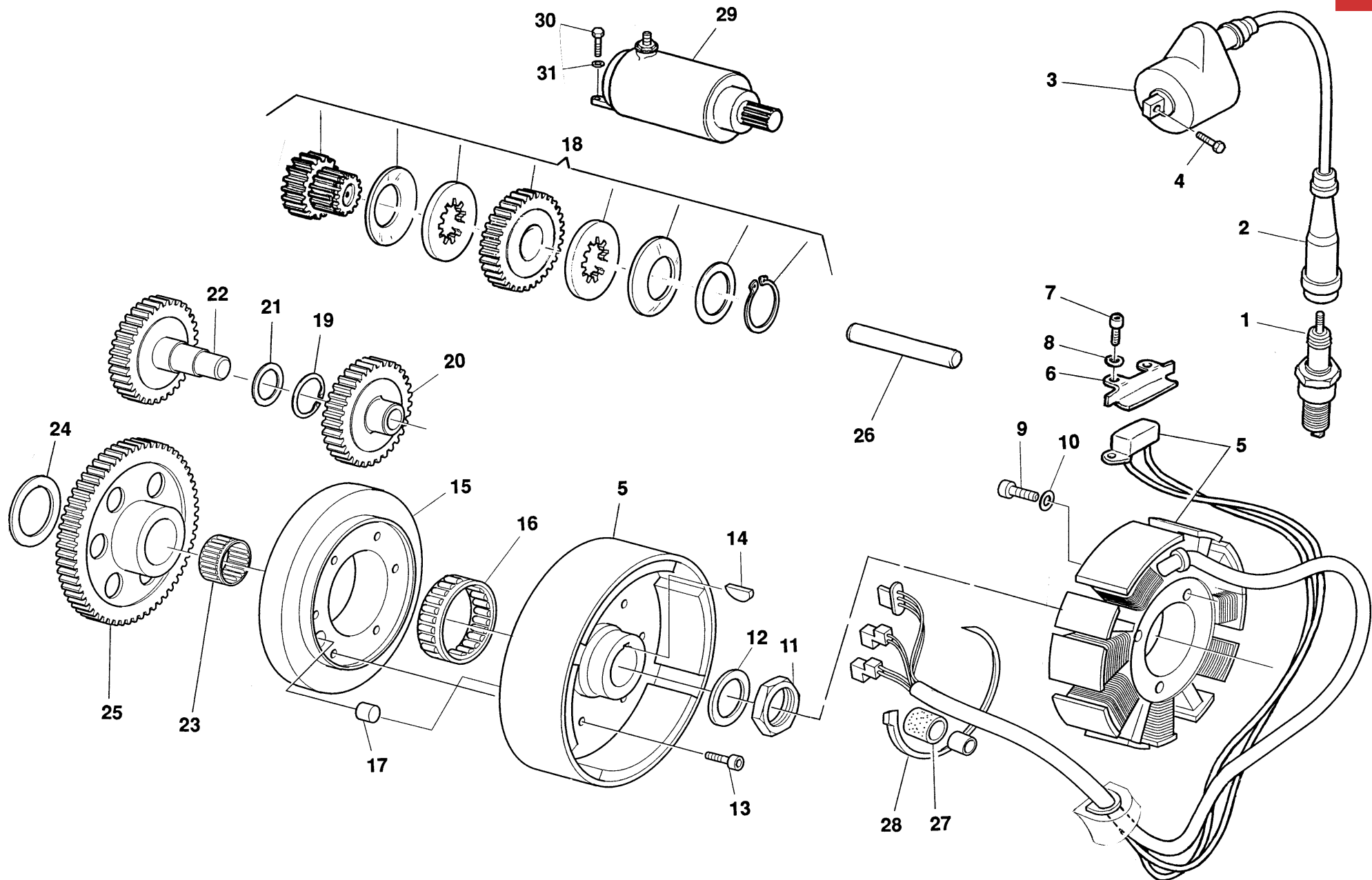
TAVOLA
DRAWING
TABLE
BILD
TABLA

11

LUBRIFICAZIONE - LUBRICATION
GRAISSAGE - SCHMIERUNG
LUBRICACIÒN

Note Notes Notes Marka Notas	Pos. No. Index Pos.	N. Cod. Code No. Nr. Code Code Nr N. Cod.	Q.tà Q.ty Q.te M.ge C.ad	DENOMINAZIONE	NAME	DESIGNATION	BESHREIBUNG	DENOMINACION	Validità Validity Validité Gültig Validez
	1	8A00 82948	1	Ass. rotori mandata olio	Rotor assy	Rotor compl.	Rotor kpl.	Rotor compl.	
	2	8000 73518	1	Corpo porta rotori	Pump body	Corps pompe	Pumpenkörper	Korpo Bomba	
	3	8000 82948	1	Ass. rotori recupero olio	Rotor assy	Rotor compl.	Rotor kpl.	Rotor compl.	
	4	8000 84821	1	Coperchio intermedio pompa	Cover	Couvercle	Deckel	Tapa	
	5	8000 75629	1	Guarnizione	Gasket	Guarniture	Dichtung	Junta	
	6	8B00 47773	1	Rullino di riferimento	Roller	Aiguille	Rolle	Rodillo	
	7	8000 84819	1	Distanziale interno pompa	Spacer	Entretoise int.	Distanzstück	Separador	
	8	8000 84818	1	Albero pompa lubrificazione	Shaft	Arbre	Welle	Eje	
	9	80A0 75630	1	Coperchio pompa lubrificaz.	Cover	Couvercle	Deckel	Tapa	
	10	8000 27073	1	Anello OR	O-Ring	Bague OR	O-Ring	Anillo OR	
	11	8A00 23108	2	Anello OR	O-Ring	Bague OR	O-Ring	Anillo OR	
	12	8A00 47773	2	Rullino di centraggio	Roller	Aiguille	Rolle	Rodillo	
	13	8000 62728	4	Vite	Screw	Vis	Schraube	Tornillo	
	14	8000 72426	1	Filtro a rete esterno	Filter	Filtre	Filter	Filtro	
	15	8000 72427	1	Filtro a rete interno	Filter	Fltre	Filter	Filtro	
	16	8000 72425	1	Coperchio per filtri	Cover	Couvercle	Deckel	Tapa	
	17	8000 34609	1	Anello OR	O-Ring	Bague OR	O-Ring	Anillo OR	
	18	8000 26884	1	Anello OR	O-Ring	Bague OR	O-Ring	Anillo OR	
	19	8000 66525	2	Vite	Screw	Vis	Schraube	Tornillo	
	20	8000 74716	1	Filtro a rete (lato destro)	Filter (R. H.)	Filtre (droite)	Filter (rechts)	Filtro (derech.)	
	21	8000 81675	1	Filtro olio a cartuccia	Filter	Filtre	Filter	Filtro	
	22	8000 85385	1	Molla premi filtro-cartuccia	Spring	Ressort	Feder	Resorte	
	23	80A0 78988	1	Coperchio filtro olio cartuccia	Cover	Couvercle	Deckel	Tapa	
	24	8A00 28553	1	Anello OR	O-Ring	Bague OR	O-Ring	Anillo Or	
	25	8000 62728	2	Vite	Screw	Vis	Schraube	Tornillo	
	26	0660 49053	1	Tappo scarico olio (M 22)	Plug (M 22)	Bouchon (M 22)	Verschluss (M 22)	Tapón (M 22)	
	27	62N0 15682	1	Rosetta	Washer	Rondelle	Scheibe	Arandela	
	28	8000 75415	1	Tappo scarico olio (M 14)	Plug (M 14)	Bouchon (M 14)	Verschluss (M 14)	Tapón (M 14)	
	29	62N0 15678	2	Rosetta	Washer	Rondelle	Scheibe	Arandela	
	30	8000 75293	1	Raccordo portagomma	Union	Raccord	Anschluss	Empalme	
	31	8000 88627	1	Tubo carter -telaio	Pipe crankcase-frame	Tuyau carter-chassis	Schlauch	Tubo carter-Bastidor	
							Kurberlgehause-Rahmen		







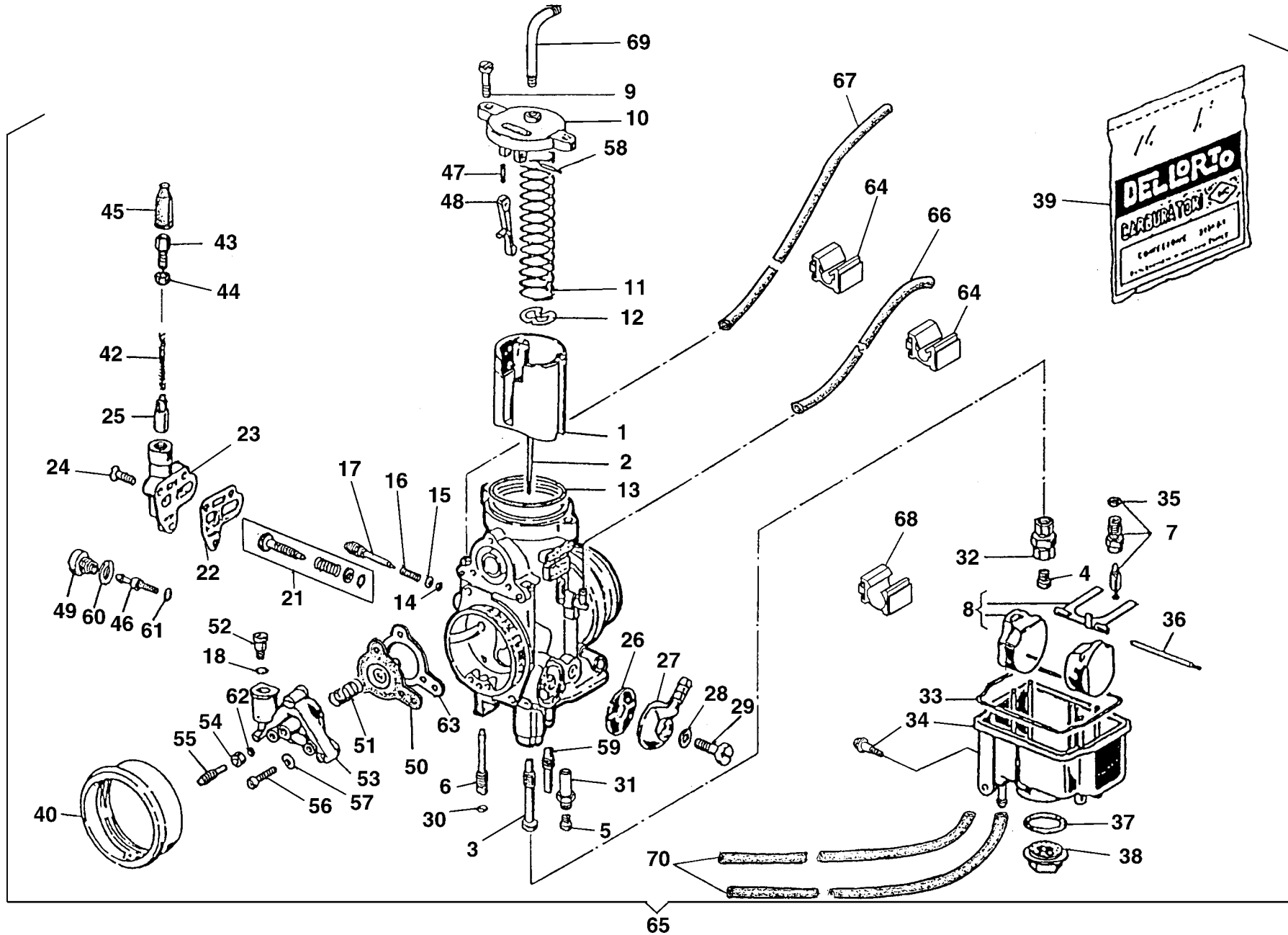
TE 410-610 E Dual
Purpose,
TE 610 E-LT,
SM 610 S/2000

TAVOLA
DRAWING
TABLE
BILD
TABLA

12

PARTE ELETTRICA - IGNITION SYSTEM
PARTIES ELECTRIQUE - ELEKTRISCHE TEILE
PARTE ELECTRICA

Note Notes Notas	Pos. No. Index	N. Cod. Code No. Nr. Code Code Nr N. Cod.	Q.tà Q.ty Q.te M.ge C.ad	DENOMINAZIONE	NAME	DESIGNATION	BESHREIBUNG	DENOMINACION	Validità Validity Validité Gültig Validez
	1	1615 38301	1	Candela" NGK" C7E	Spark plug " NGK" C7E	Bougie " NGK" C7E	Zündkerze " NGK" C7E	Bujia " NGK" C7E	
A	1	8000 77478	1	Candela "CHAMPION" G59C	Spark plug "CHAMPION" G59C	Bougie "CHAMPION" G59C	Zündkerze "CHAMPION" G59C	Bujia "CHAMPION" G59C	
	2	1615 38201	1	Cappuccio candela	Cap	Capuchon	Kappe	Capuchón	
	3	8A00 49617	1	Bobina A.T.	H.T. Coil	Bobine	Zündspule	Bobina	
	4	8000 62727	2	Vite	Screw	Vis	Schraube	Tornillo	
	5	8000 84397	1	Alternatore compl.	Alternateur compl.	Alternateur compl.	Lichtmaschine kpl.	Alternador compl.	
	6	8000 88536	1	Piastrina ritegno cavo	Plate	Plaquette	Plättchen	Placa	
	7	60N1 02461	2	Vite	Screw	Vis	Schraube	Tornillo	
	8	62N1 15534	2	Rosetta elastica	Washer	Rondelle	Scheibe	Arandela	
	9	60N1 02511	3	Vite	Screw	Vis	Schraube	Tornillo	
	10	62N1 15767	3	Rosetta	Washer	Rondelle	Scheibe	Arandela	
	11	8000 49004	1	Dado	Nut	Ecrou	Matter	Tuerca	
	12	8000 35854	1	Rosetta	Washer	Rondelle	Scheibe	Arandela	
	13	8A00 78647	6	Vite	Screw	Vis	Schraube	Tornillo	
	14	65N1 21007	1	Linguetta	Woodruff key	Clé woodruff	Federkeil	Lengüeta	
	15	8000 84828	1	Anello esterno	Ring	Bague	Ring	Anillo	
	16	8000 83136	1	Ruota libera	Free wheel	Roue libre	Freilauf	Rueda libre	
	17	8000 86051	1	Spina	Pin	Goupille	Stift	Clavija	
410	18	8000 90632	1	Ingr. con frizione (Z=17/52)	Gear & clutch assy (Z=17/52)	Engrenage (Z=17/52)	Zahnrad (Z=17/52)	Engrenaje (Z=17/52)	
610	18	8000 92239	1	Ingr. con frizione (Z=17/52)	Gear & clutch assy (Z=17/52)	Engrenage (Z=17/52)	Zahnrad (Z=17/52)	Engrenaje (Z=17/52)	
	19	66N0 21196	1	Anello elastico	Split ring	Anneau ressort	Sprengring	Anillo elástico	
	20	8000 84831	1	Ingran. di rinvio flottante (Z = 27)	Sliding gear (Z = 27)	Engrenage (Z = 27)	Zahnrad (Z = 27)	Engrenaje (Z = 27)	
	21	8F00 09408	1	Rosetta di rasamento	Washer	Rondelle	Scheibe	Arandela	
410	22	8000 84830	1	Ingran. di rinvio (Z = 22)	Gear 2nd transmission (Z = 22)	Engrenage (Z = 22)	Zahnrad (Z = 22)	Engrenaje (Z = 22)	
610	22	8000 89012	1	Ingran. di rinvio (Z = 20)	Gear 2nd transmission (Z = 20)	Engrenage (Z = 20)	Zahnrad (Z = 20)	Engrenaje (Z = 20)	
	23	8000 84597	1	Gabbia a rullini (ø28xø34x20)	Needle cage (ø28xø34x20)	Cage à aiguilles (ø28xø34x20)	Nadelkaefig (ø28xø34x20)	Casquillo(ø28xø34x20)	
	24	8A00 84473	1	Rosetta di rasamento	Washer	Rondelle	Scheibe	Arandela	
410	25	8000 84829	1	Corona per ruota libera (Z = 60)	Ring gear (Z = 60)	Couronne (Z = 60)	Kranz (Z = 60)	Corona (Z = 60)	
610	25	8000 89011	1	Corona per ruota libera (Z = 62)	Ring gear (Z = 62)	Couronne (Z = 62)	Kranz (Z = 62)	Corona (Z = 62)	
	26	8A00 84470	1	Perno	Pin	Pivot	Bolzen	Perno	





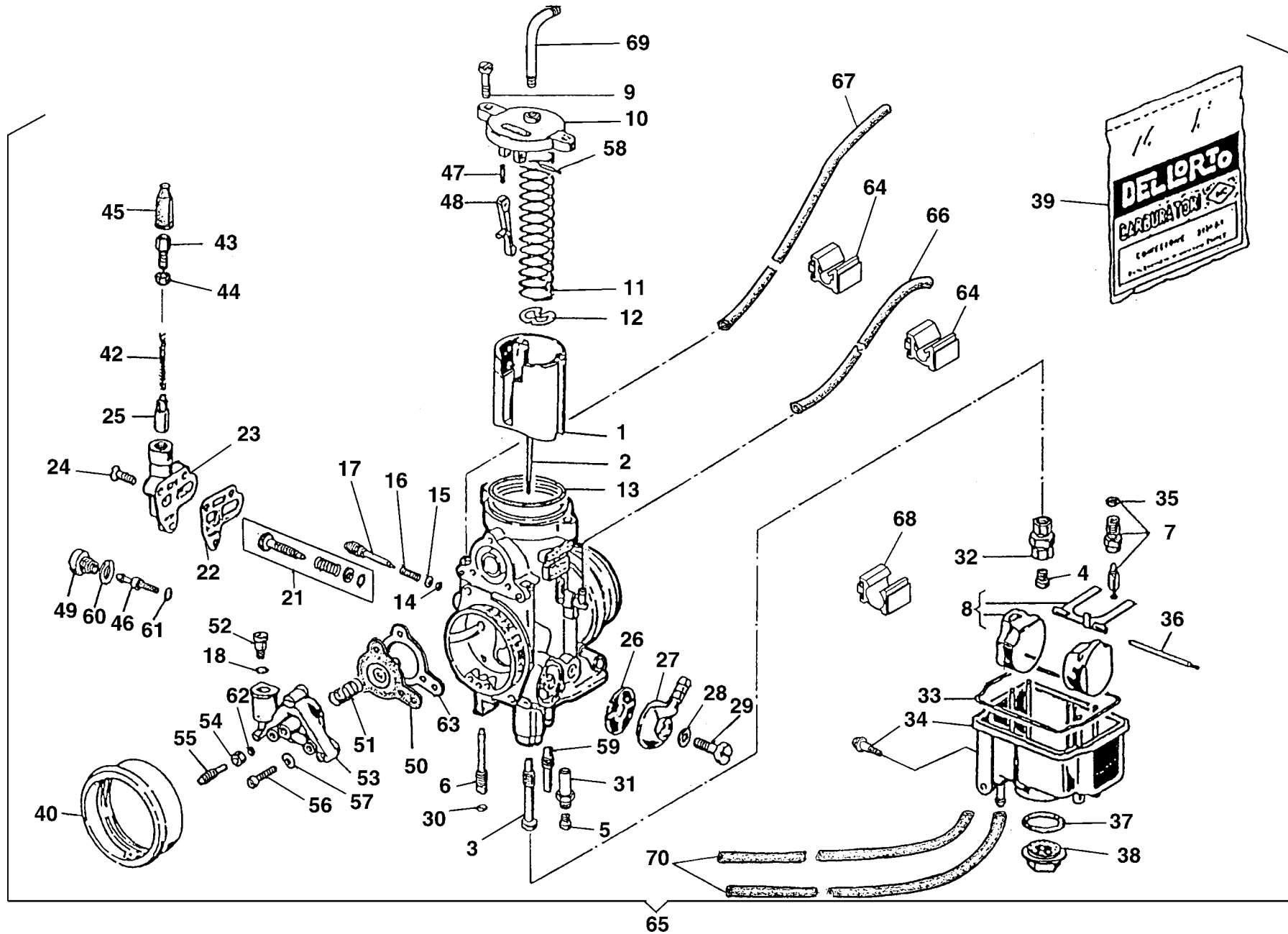
TE 410 E
Dual Purpose
/ 2000

TAVOLA
DRAWING
TABLE
BILD
TABLA

13

CARBURATORE - CARBURETOR
CARBURATEUR - VERGASER
CARBURADOR

Note Notes Notes Marke Notas	Pos. No. Index	N. Cod. Code No. Nr. Code Code Nr. N. Cod.	Q.tà Q.ty Q.te M.ge C.ad	DENOMINAZIONE	NAME	DESIGNATION	BESHREIBUNG	DENOMINACION	Validità Validity Validité Gültig Validez
	1	8A00 55248	1	Valvola gas (40/30)	Throttle valve (40/30)	Papillon de gaz (40/30)	Drosselklappe (40/30)	Válvula (40/30)	
	2	8Q00 27910	1	Spillo conico(K32)	Needle (K32)	Pointeau conique (K32)	Kon. Nadel (K32)	Pasador cónico (K32)	
	3	8000 24058	1	Polverizzatore (258 AB)	Fuel nozzle (258 AB)	Pulvérisateur (258 AB)	Einspritzdüse (258 AB)	Pulverizador (258 AB)	
	4	8PL0 12041	1	Getto massimo (158)	Main jet (158)	Gicleur principal (158)	Hauptdüse (158)	Chiclé máximo (158)	
	5	8B00 87148	1	Getto minimo (60)	Idle jet (60)	Gicleur minimum (60)	Leerlaufdüse (60)	Chiclé minimo (60)	
	6	80H0 12032	1	Getto avviamento (45)	Starting jet (45)	Gicleur de starter (45)	Starterdüse (45)	Chiclé arranque(45)	
	7	8000 25117	1	Valvola a spillo (250)	Needle valve (250)	Soupape á pointeau (250)	Nadelventil (250)	Válvula de aguja (250)	
	8	8000 34128	1	Galleggiante (g.12,5)	Float (g.12,5)	Flotteur (g.12,5)	Schwimmer (g.12,5)	Flotador (g.12,5)	
	9	8000 23981	2	Vite	Screw	Vis	Schraube	Tornillo	
	10	8000 40579	1	Coperchio	Cover	Couvercle	Deckel	Tapa	
	11	8000 35086	1	Molla	Spring	Ressort	Feder	Resorte	
	12	8000 23979	1	Fermaglio	Retainer	Arret	Klammer	Abrazadera de sujeción	
H	13		1	Guarnizione	Gasket	Garniture	Dichtung	Junta	
H	14		1	Guarnizione	Gasket	Garniture	Dichtung	Junta	
	15	8000 23985	1	Rosetta piana	Washer	Rondelle	Scheibe	Arandela	
	16	8000 12034	1	Molla	Spring	Ressort	Feder	Resorte	
	17	8000 47985	1	Vite regolazione minimo	Idling mixture adj. screw	Vis réglage mélange de ralenti	Regulierschraube	Tornillo regul. mezcla relenti	
	17	8000 95711	1	Vite regolazione minimo (USA)	Idling mixture adj. screw (USA)	Vis réglage mél. de ralenti (USA)	Regulierschraube (USA)	Tornillo regul. mezcla rel. (USA)	
H	18		1	Guarnizione	Gasket	Garniture	Dichtung	Junta	
	21	8000 94621	1	Kit vite registro valvola gas	Throttle adj. screw kit	Kit vis réglage papillons	Drosseleinstellschraube Kit	Kit Tornillo	
H	22		1	Guarnizione	Gasket	Garniture	Dichtung	Junta	
	23	8000 40582	1	Corpo dispositivo avviamento	Starter body	Corps démarrage	Körper Anlass	Cuerpo puesta en marcha	
	24	8000 32855	1	Vite	Screw	Vis	Schraube	Tornillo	
	25	8000 40580	1	Dispositivo avviamento	Starting device	Dispositif de démarrage	Startvorrichtung	Dispositivo puesta en marcha	
	26	8000 12045	1	Filtro benzina	Fuel filter	Filtre essence	Benzinfilter	Filtro gasolina	
	27	8000 12046	1	Pipetta	Pipette	Pipette	Pipette	Pipa	
H	28		1	Guarnizione	Gasket	Garniture	Dichtung	Junta	
	29	8000 12048	1	Vite	Screw	Vis	Schraube	Tornillo	
H	30		1	Guarnizione	Gasket	Garniture	Dichtung	Junta	
	31	80B0 63846	1	Emulsionatore	Emulsifier	Emulsionneur	Mischer	Emulsionador	
	32	8000 23990	1	Portagetto	Jet-holder	Porte-gicleur	Düsenträger	Porta-chiclé	
H	33		1	Guarnizione	Gasket	Garniture	Dichtung	Junta	





TE 410 E
Dual Purpose
/ 2000

TAVOLA
DRAWING
TABLE
BILD
TABLA

13

CARBURATORE - CARBURETOR
CARBURATEUR - VERGASER
CARBURADOR

Note Notes Notes Marke Notas	Pos. No. Index Pos.	N. Cod. Code No. Nr. Code Code Nr N. Cod.	Q.tà Q.ty Q.te M.ge C.ad	DENOMINAZIONE	NAME	DESIGNATION	BESHREIBUNG	DENOMINACION	Validità Validity Validité Gültig Validez
	34	8000 95270	1	Vaschetta completa	Chamber assy.	Cuvette compl.	Becken kpl	Cubeta compl.	
	34	8000 95710	1	Vaschetta completa(USA)	Chamber assy.(USA)	Cuvette compl.(USA)	Becken kpl(USA)	Cubeta compl.(USA)	
H	35		1	Guarnizione	Gasket	Garniture	Dichtung	Junta	
	36	8000 32867	1	Perno	Pin	Pivot	Bolzen	Perno	
H	37		1	Guarnizione	Gasket	Garniture	Dichtung	Junta	
	38	8000 33211	1	Tappo	Plug	Bouchon	Verschluss	Tapón	
	39	8000 68110	1	Busta guarnizioni	Gasket set	Jeu joints	Dichtungssatz	Serie juntas	
	40	8000 63655	1	Cornetto presa aria	Pipe	Manchon	Muffe	Tube toma aire	
	42	8000 40581	1	Molla	Spring	Ressort	Feder	Resorte	
	43	8000 04103	1	Vite	Screw	Vis	Schraube	Tornillo	
	44	8000 04104	1	Dado	Nut	Ecrou	Mutter	Tuerca	
	45	8000 12451	1	Cappuccio	Cap	Capuchon	Kappe	Capuchón	
	46	8000 40596	1	Getto pompa (35)	Pump jet (35)	Gicleur pompe (35)	Pumpendüse (35)	Chiclé bomba (35)	
	47	8000 40586	1	Molla	Spring	Ressort	Feder	Resorte	
	48	8000 40585	1	Leva coman. pompa	Lever	Levier	Hebel	Palanca	
	49	8000 40597	1	Portagetto	Jet-holder	Porte-gicleur	Düsenträger	Porta-chiclé	
	50	8000 40593	1	Membrana pompa	Pump diaphragm	Diaphragme pompe	Pumpenmembrane	Membrana bomba	
	51	8000 40594	1	Molla	Spring	Ressort	Feder	Resorte	
	52	8000 40595	1	Valvola mandata pompa	Pump del. valve	Soupape réfoul. pompe	Pumpendruckventil	Válvula envío bomba	
	53	8000 40588	1	Coperchio	Cover	Couvercle	Deckel	Tapa	
	54	8000 40592	1	Dado	Nut	Ecrou	Mutter	Tuerca	
	55	8000 40591	1	Vite	Screw	Vis	Schraube	Tornillo	
	56	8000 40589	3	Vite	Screw	Vis	Schraube	Tornillo	
	57	8000 40590	3	Rosetta	Washer	Rondelle	Scheibe	Arandela	
	58	8000 40587	1	Perno leva coman. pompa	Pin	Pivot	Bolzen	Perno	
	59	8000 40584	1	Valvola aspirazione	Inlet valve	Soupape admission	Einlass-Ventil	Válvula aspiración	
H	60		1	Guarnizione	Gasket	Garniture	Dichtung	Junta	
H	61		1	Guarnizione	Gasket	Garniture	Dichtung	Junta	
H	62		1	Guarnizione	Gasket	Garniture	Dichtung	Junta	
H	63		1	Guarnizione	Gasket	Garniture	Dichtung	Junta	
	64	8000 91244	2	Graffetta tubi sfiato	Clip	Agrafe	Klemmstueck	Clip	



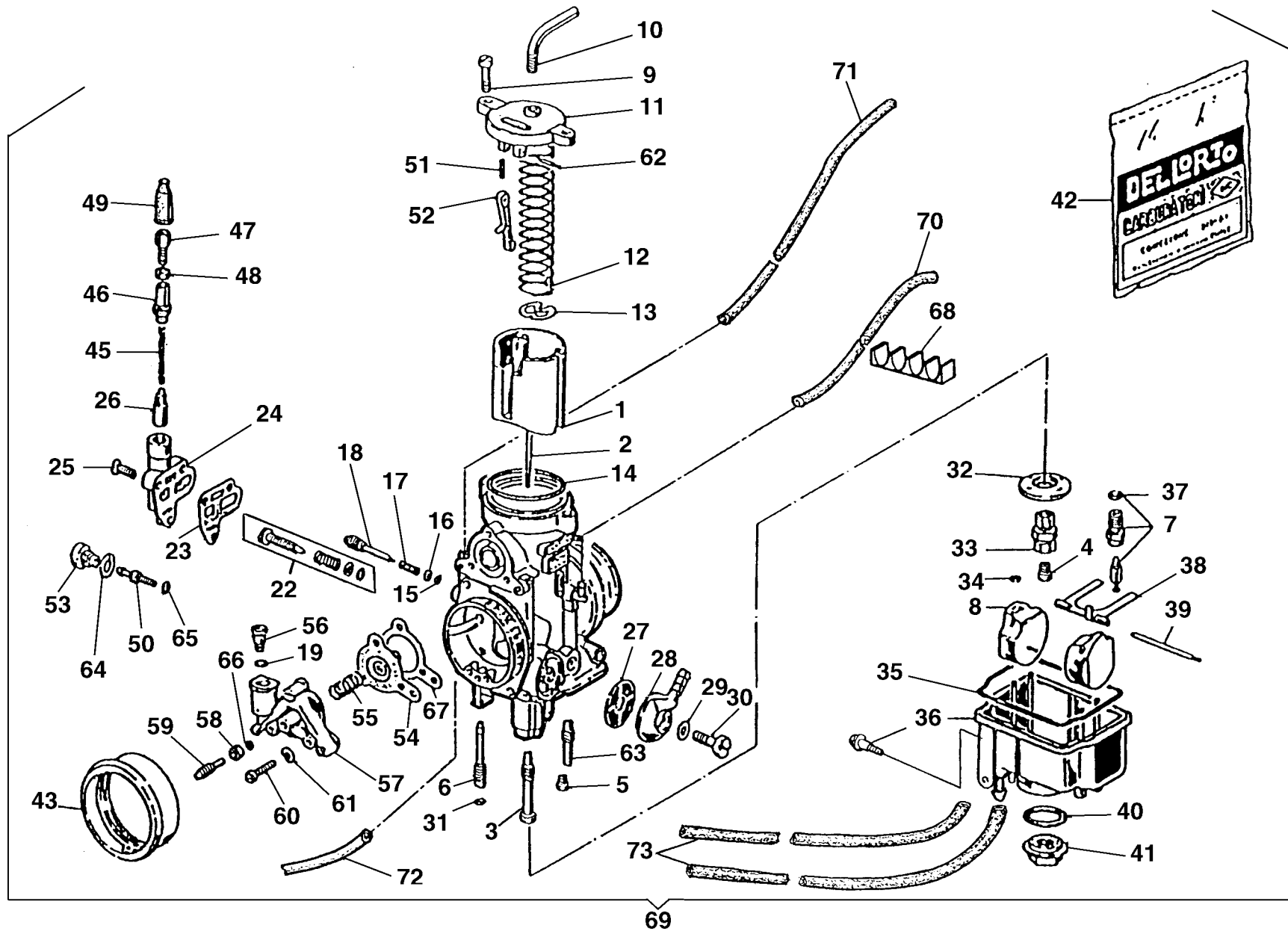
TE 410 E
Dual Purpose
/ 2000

TAVOLA
DRAWING
TABLE
BILD
TABLA

13

CARBURATORE - CARBURETOR
CARBURATEUR - VERGASER
CARBURADOR

Note Notes Notes Marka Notas	Pos. No. N. Index Pos.	N. Cod. Code No. Nr. Code Code Nr N. Cod.	Q.tà Q.ty Q.te M.ge C.ad	DENOMINAZIONE	NAME	DESIGNATION	BESHREIBUNG	DENOMINACION	Validità Validity Validité Gültig Validez
	65	8000 94747	1	Carburatore completo	Carburetor assy	Carburateur compl.	Vergaser kpl.	Carburador compl.	
	65	8000 95106	1	Carburatore completo (USA)	Carburetor assy (USA)	Carburateur compl. (USA)	Vergaser kpl. (USA)	Carburador compl. (USA)	
*	66	8B00 60523	1	Tubetto sfiato (L = 670 mm)	Breather pipe (L = 670 mm)	Tuyau (L = 670 mm)	Rohr (L = 670 mm)	Tubo de purga (L = 670 mm)	
*	67	8C00 60522	1	Tubetto sfiato (L = 750 mm)	Breather pipe (L = 750 mm)	Tuyau (L = 750 mm)	Rohr (L = 750 mm)	Tubo de purga (L = 750 mm)	
	68	8000 91243	1	Graffetta tubo olio	Clip	Agrafe	Clip	Clip	
	69	8000 67457	1	Tubetto	Tube	Tuyau	Rohr	Tubo	
*	70	8D00 60523	2	Tubetto sfiato (L = 400 mm)	Breather pipe (L = 400 mm)	Tuyau (L = 400 mm)	Rohr (L = 400 mm)	Tubo de purga (L = 400 mm)	
	70	8D00 60523	1	Tubetto sfiato (L = 400 mm) (USA)	Breather pipe (L = 400 mm) (USA)	Tuyau (L = 400 mm) (USA)	Rohr (L = 400 mm) (USA)	Tubo de purga (L = 400 mm) (USA)	
H				Contenuto nella busta Pos. 39	Contained in the bag No 39	Dans l'enveloppe à joints N 39	Imbeutel d. Dichtungen Index 39	En el saquito Po.39	
*				Escluso USA	USA excluded	Au exclusion USA	USA ausgeschlossen	A exclusion USA	





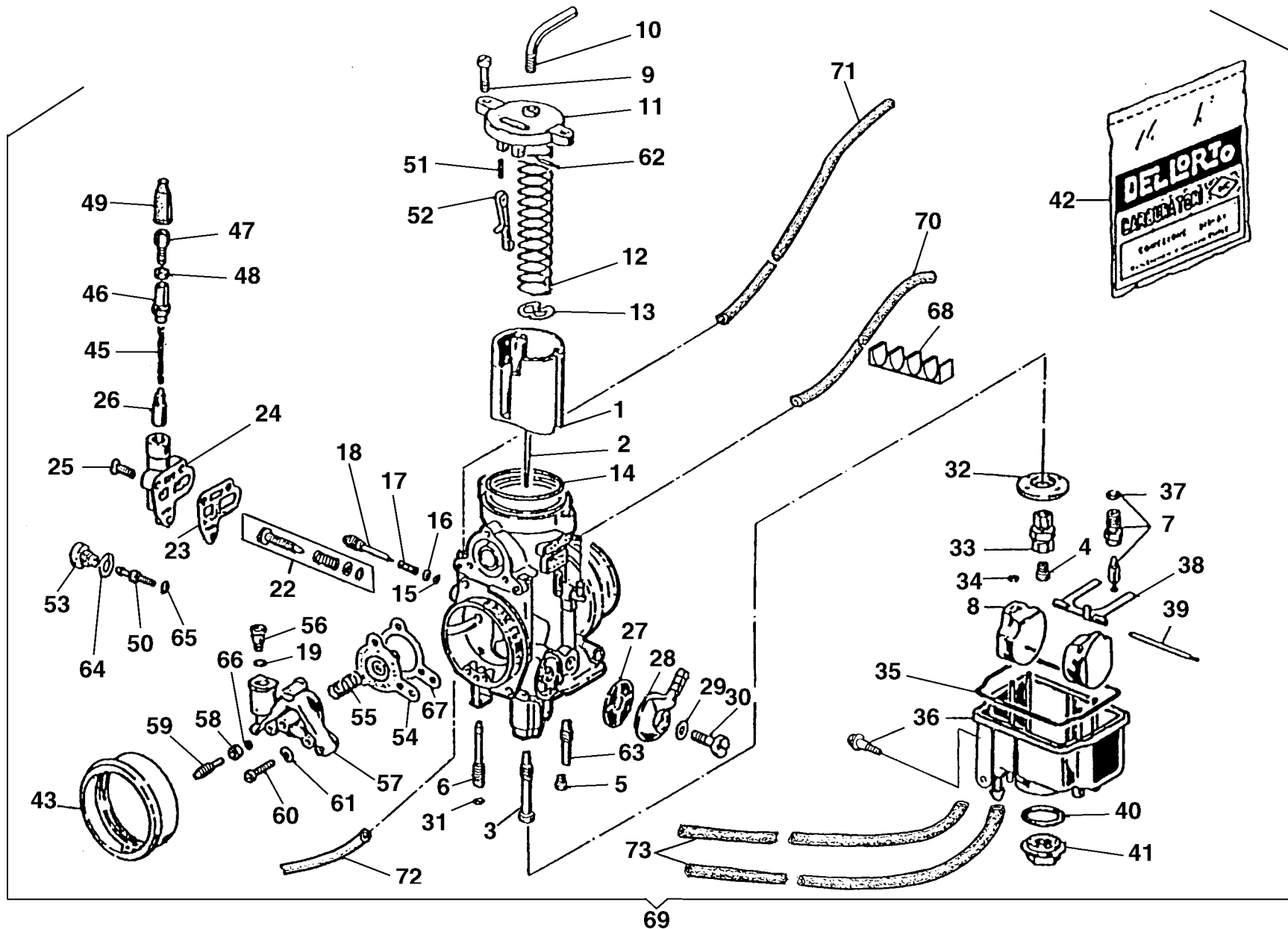
TE 610 E Dual
Purpose,
TE 610 E-LT,
SM 610 S/2000

TAVOLA
DRAWING
TABLE
BILD
TABLA

13A

CARBURATORE - CARBURETOR
CARBURATEUR - VERGASER
CARBURADOR

Note Notes Notas	Pos. No. Index	N. Cod. Code No. Nr. Code Code Nr N. Cod.	Q.tà Q.ty Q.te M.ge C.ad	DENOMINAZIONE	NAME	DESIGNATION	BESHREIBUNG	DENOMINACION	Validità Validity Validité Gültig Validez
	1	8000 95695	1	Valvola gas (50/30)	Throttle valve (50/30)	Papillon de gaz (50/30)	Drosselklappe (50/30)	Válvula (50/30)	
	2	8Q00 27910	1	Spillo conico (K32)	Needle (K32)	Pointeau conique (K32)	Kon. Nadel (K32)	Pasador cónico (K32)	
	3	8A00 24058	1	Polverizzatore (260 AB)	Fuel nozzle (260 AB)	Pulvérisateur (260 AB)	Einspritzdüse (260 AB)	Pulverizador (260 AB)	
R	3	8C00 24058	1	Polverizzatore (262 AB)	Fuel nozzle (262 AB)	Pulvérisateur (262 AB)	Einspritzdüse (262 AB)	Pulverizador (262 AB)	
	4	8AP0 12041	1	Getto massimo (180)	Main jet (180)	Gicleur principal (180)	Hauptdüse (180)	Chiclé máximo (180)	
	4	80V0 12041	1	Getto massimo (185)- (USA)	Main jet (185)- (USA)	Gicleur principal (185)- (USA)	Hauptdüse (185)- (USA)	Chiclé máximo (185)- (USA)	
	5	8NA0 05761	1	Getto minimo (50)	Idle jet (50)	Gicleur minimum (50)	Leerlaufdüse (50)	Chiclé minimo (50)	
R	5	80C0 05761	1	Getto minimo (55)	Idle jet (55)	Gicleur minimum (55)	Leerlaufdüse (55)	Chiclé minimo (55)	
	6	80L0 12032	1	Getto avviamento (50)	Starting jet (50)	Gicleur de starter (50)	Starterdüse (50)	Chiclé arranque (50)	
	7	8000 33109	1	Valvola a spillo (300)	Needle valve (300)	Soupape á pointeau (300)	Nadelventil (300)	Válvula de aguja (300)	
	8	8000 90231	2	Galleggiante (g.4)	Float (g.4)	Flotteur (g.4)	Schwimmer (g.4)	Flotador (g.4)	
	9	8000 23981	2	Vite	Screw	Vis	Schraube	Tornillo	
	10	8000 67457	1	Tubetto	Tube	Tuyau	Rohr	Tubo	
	11	8000 60480	1	Coperchio	Cover	Couvercle	Deckel	Tapa	
	12	8000 22466	1	Molla	Spring	Ressort	Feder	Resorte	
	13	8000 23979	1	Fermaglio	Retainer	Arret	Klammer	Abrazadera de sujeción	
H	14		1	Guarnizione	Gasket	Garniture	Dichtung	Junta	
H	15		1	Guarnizione	Gasket	Garniture	Dichtung	Junta	
	16	8000 23985	1	Rosetta piana	Washer	Rondelle	Scheibe	Arandela	
	17	8000 12034	1	Molla	Spring	Ressort	Feder	Resorte	
	18	8000 12033	1	Vite regolazione minimo	Idling mixture adj. screw	Vis réglage mélange de ralenti	Regulierschraube	Tornillo regul. mezcla relenti	
	18	8000 71740	1	Vite regolazione minimo (USA)	Idling mixture adj. screw (USA)	Vis réglage mél. de ralenti (USA)	Regulierschraube (USA)	Tornillo regul. mezcla rel. (USA)	
	22	8000 94621	1	Kit vite registro valvola gas	Throttle adj. screw kit	Kit vis réglage papillons	Drosseleinstellschraube Kit	Kit Tornillo	
H	23		1	Guarnizione	Gasket	Garniture	Dichtung	Junta	
	24	8000 28799	1	Corpo dispositivo avviamento	Starter body	Corps démarrage	Körper Anlass	Cuerpo puesta en marcha	
	25	8000 28798	1	Vite	Screw	Vis	Schraube	Tornillo	
	26	8000 40580	1	Dispositivo avviamento	Starting device	Dispositif de démarrage	Startvorrichtung	Dispositivo puesta en marcha	
	27	8000 12045	1	Filtro benzina	Fuel filter	Filtre essence	Benzinfilter	Filtro gasolina	
	28	8000 12046	1	Pipetta	Pipette	Pipette	Pipette	Pipa	
H	29		1	Guarnizione	Gasket	Garniture	Dichtung	Junta	
	30	8000 12048	1	Vite	Screw	Vis	Schraube	Tornillo	
H	31		1	Guarnizione	Gasket	Garniture	Dichtung	Junta	





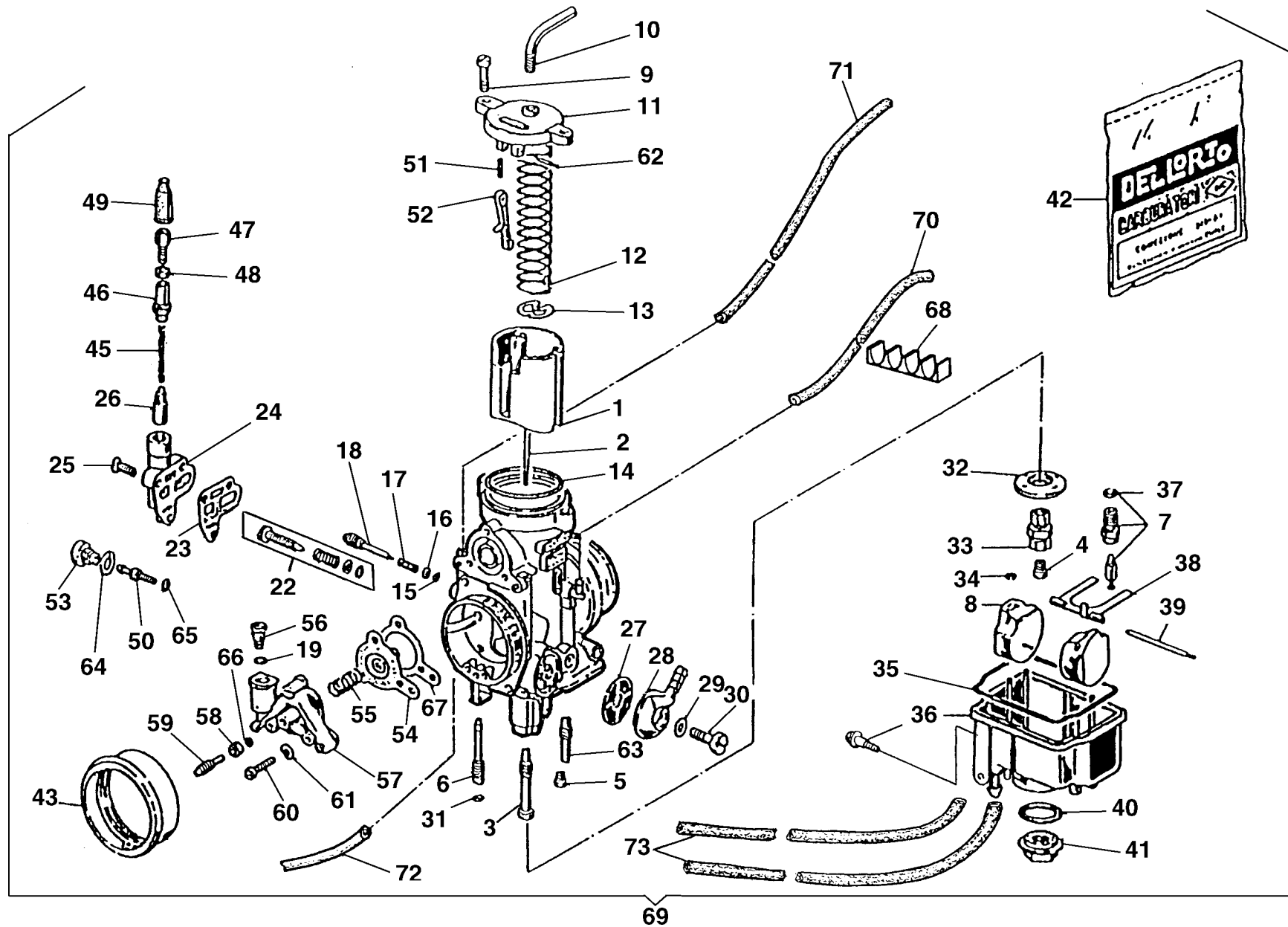
TE 610 E Dual
Purpose,
TE 610 E-LT,
SM 610 S/2000

TAVOLA
DRAWING
TABLE
BILD
TABLA

13A

CARBURATORE - CARBURETOR
CARBURATEUR - VERGASER
CARBURADOR

Note Notes Notes Marke Notas	Pos. No. Index Pos.	N. Cod. Code No. Nr. Code Code Nr N. Cod.	Q.tà Q.ty Q.te M.ge C.ad	DENOMINAZIONE	NAME	DESIGNATION	BESHREIBUNG	DENOMINACION	Validità Validity Validité Gültig Validez
	32	8000 32866	1	Fondello	Bottom	Fond	Bodenscheibe	Casquillo	
	33	8000 23990	1	Portagetto	Jet-holder	Porte-gicleur	Düsenräger	Porta-chiclé	
	34	8000 32865	1	Fermaglio	Retainer	Arret	Klammer	Abrazadera de sujeción	
H	35		1	Guarnizione	Gasket	Garniture	Dichtung	Junta	
	36	8000 95269	1	Vaschetta completa	Chamber assy.	Cuvette compl.	Becken kpl	Cubeta compl.	
	36	8000 95697	1	Vaschetta completa(USA)	Chamber assy.(USA)	Cuvette compl.(USA)	Becken kpl(USA)	Cubeta compl.(USA)	
H	37		1	Guarnizione	Gasket	Garniture	Dichtung	Junta	
	38	8000 60501	1	Bilanciere	Rocking lever	Balancier	Schwinge	Balancines	
	39	8000 32867	1	Perno	Pin	Pivot	Bolzen	Perno	
H	40		1	Guarnizione	Gasket	Garniture	Dichtung	Junta	
	41	8000 33211	1	Tappo	Plug	Bouchon	Verschluss	Tapón	
	42	8000 77879	1	Busta guarnizioni	Gasket set	Jeu joints	Dichtungssatz	Serie juntas	
	43	1615 39001	1	Cornetto presa aria	Pipe	Manchon	Muffe	Tubo toma aire	
	45	8000 44043	1	Molla	Spring	Ressort	Feder	Resorte	
	46	8000 67458	1	Tappo	Plug	Bouchon	Verschluss	Tapón	
	47	8000 04103	1	Vite	Screw	Vis	Schraube	Tornillo	
	48	8000 04104	1	Dado	Nut	Ecrou	Mutter	Tuerca	
	49	8000 12451	1	Cappuccio	Cap	Capuchon	Kappe	Capuchón	
	50	80A0 40596	1	Getto pompa (30)	Pump jet (30)	Gicleur pompe (30)	Pumpendüse (30)	Chiclé bomba (30)	
	51	8000 40586	1	Molla	Spring	Ressort	Feder	Resorte	
	52	8000 42955	1	Leva coman. pompa	Lever	Levier	Hebel	Palanca	
	53	8000 40597	1	Portagetto	Jet-holder	Porte-gicleur	Düsenräger	Porta-chiclé	
	54	8000 40593	1	Membrana pompa	Pump diaphragm	Diaphragme pompe	Pumpenmembrane	Membrana bomba	
	55	8000 40594	1	Molla	Spring	Ressort	Feder	Resorte	
	56	8000 40595	1	Valvola mandata pompa	Pump del. valve	Soupape réfoul. pompe	Pumpendruckventil	Válvula envío bomba	
	57	8000 40588	1	Coperchio	Cover	Couvercle	Deckel	Tapa	
	58	8000 40592	1	Dado	Nut	Ecrou	Mutter	Tuerca	
	59	8000 40591	1	Vite	Screw	Vis	Schraube	Tornillo	
	60	8000 40589	3	Vite	Screw	Vis	Schraube	Tornillo	
	61	8000 40590	3	Rosetta	Washer	Rondelle	Scheibe	Arandela	
	62	8000 40587	1	Perno leva coman. pompa	Pin	Pivot	Bolzen	Perno	





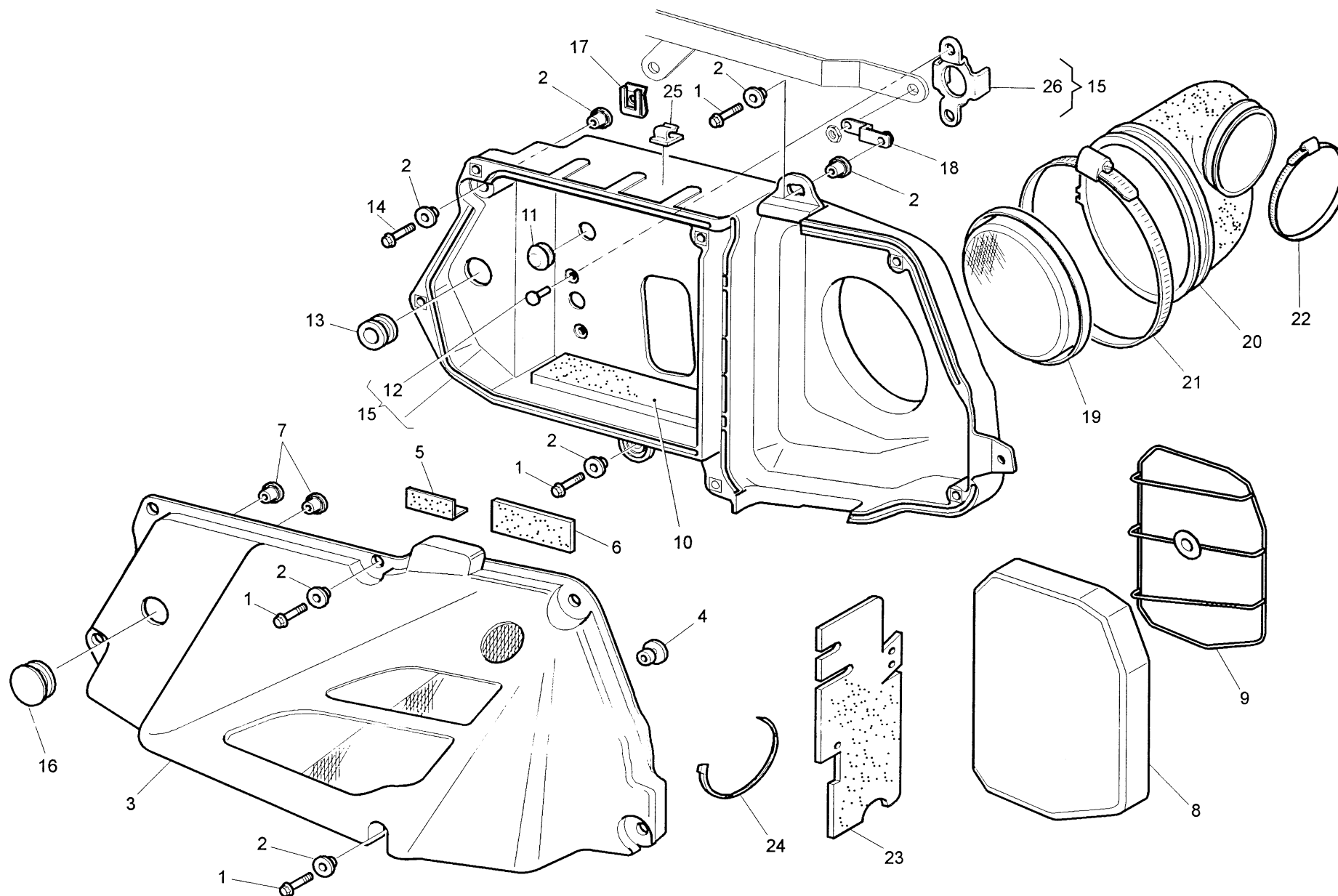
TE 610 E Dual
Purpose,
TE 610 E-LT,
SM 610 S/2000

TAVOLA
DRAWING
TABLE
BILD
TABLA

13A

FILTRO ARIA - AIR FILTER
FILTRE AIRE - AIRFILTER
FILTRO DE AIRE

Note Notes Notes Marke Notas	Pos. No. N. Index Pos.	N. Cod. Code No. Nr. Code Code Nr N. Cod.	Q.tà Q.ty Q.te M.ge C.ad	DENOMINAZIONE	NAME	DESIGNATION	BESHREIBUNG	DENOMINACION	Validità Validity Validité Gültig Validez
	63	8000 40584	1	Valvola aspirazione	Inlet valve	Soupape admission	Einlass-Ventil	Válvula aspiración	
H	64		1	Guarnizione	Gasket	Garniture	Dichtung	Junta	
H	65		1	Guarnizione	Gasket	Garniture	Dichtung	Junta	
H	66		1	Guarnizione	Gasket	Garniture	Dichtung	Junta	
H	67		1	Guarnizione	Gasket	Garniture	Dichtung	Junta	
	68	8000 67558	1	Graffetta tubi sfiato	Clip	Agrafe	Klemmstueck	Clip	
	69	8000 94623	1	Carburatore completo	Carburetor assy	Carburateur compl.	Vergaser kpl.	Carburador compl.	
	69	8000 93914	1	Carburatore completo (USA)	Carburetor assy (USA)	Carburateur compl. (USA)	Vergaser kpl. (USA)	Carburador compl. (USA)	
*	70	8A00 60522	1	Tubetto sfiato (L = 670 mm)	Breather pipe (L = 670 mm)	Tuyau (L = 670 mm)	Rohr (L = 670 mm)	Tubo de purga (L = 670 mm)	
*	71	8B00 60522	1	Tubetto sfiato(L = 750 mm)	Breather pipe (L = 750 mm)	Tuyau (L = 750 mm)	Rohr (L = 750 mm)	Tubo de purga (L = 750 mm)	
*	72	8A00 60523	1	Tubetto sfiato (L = 480 mm)	Breather pipe (L = 480 mm)	Tuyau (L = 480 mm)	Rohr (L = 480 mm)	Tubo de purga (L = 480 mm)	
*	73	8D00 60523	2	Tubetto sfiato (L = 400 mm)	Breather pipe (L = 400 mm)	Tuyau (L = 400 mm)	Rohr (L = 400 mm)	Tubo de purga (L = 400 mm)	
	73	8D00 60523	1	Tubetto sfiato (L = 400 mm) (USA)	Breather pipe (L = 400 mm) (USA)	Tuyau (L = 400 mm) (USA)	Rohr (L = 400 mm) (USA)	Tubo de purga (L = 400 mm) (USA)	
H				Contenuto nella busta Pos. 42	Contained in the bag No 42	Dans l'enveloppe à joints N 42	Imbeutel d. Dichtungen Index 42	En el saquito Po.42	
*				Escluso USA	USA excluded	Au exclusion USA	USA ausgeschlossen	A exclusion USA	





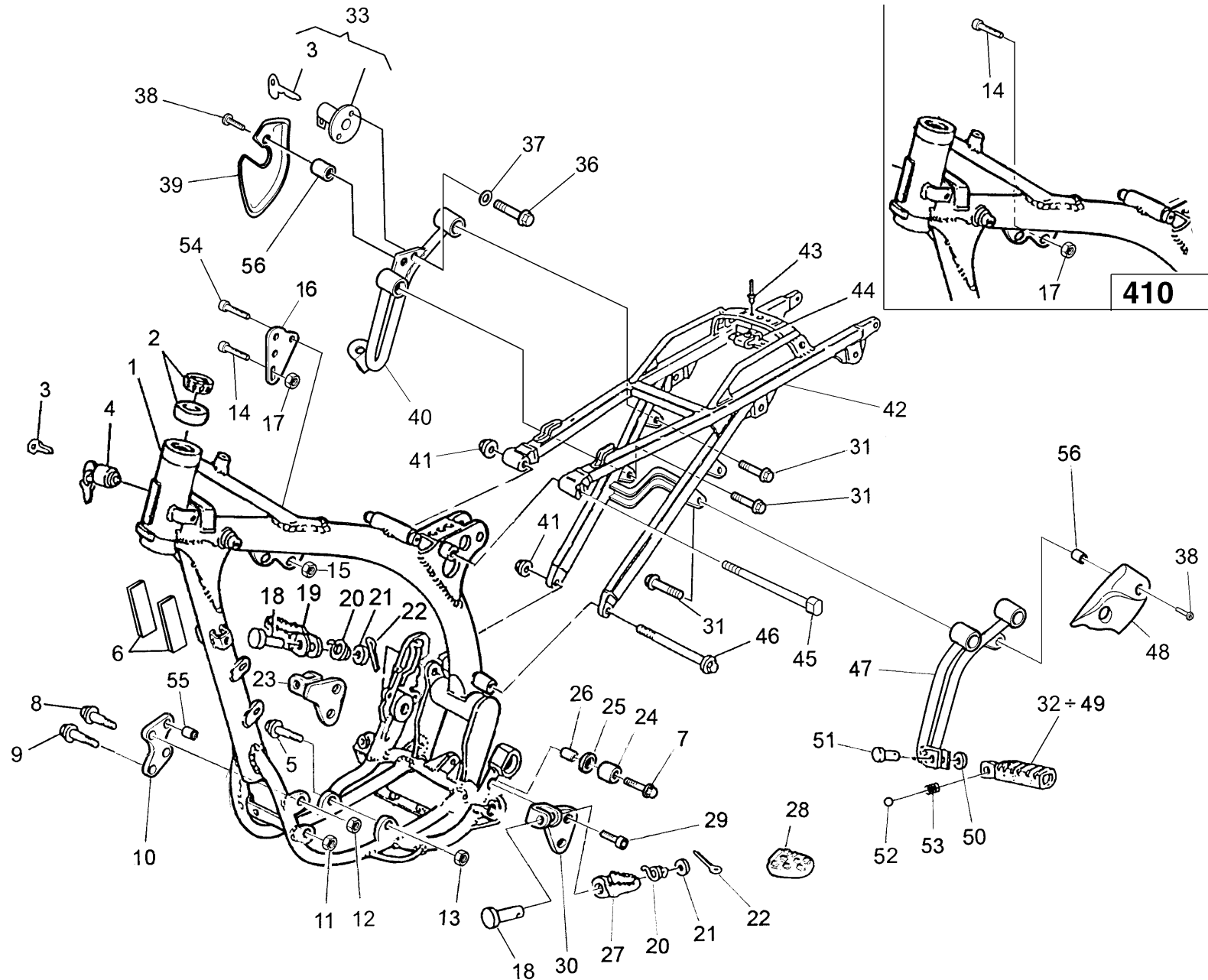
TE 410-610 E Dual
Purpose,
TE 610 E-LT,
SM 610 S/2000

TAVOLA
DRAWING
TABLE
BILD
TABLA

14

FILTRO ARIA - AIR FILTER
FILTRE AIRE - AIRFILTER
FILTRO DE AIRE

Note Notes Notes Marke Notas	Pos. No. Index	N. Cod. Code No. Nr. Code Code Nr N. Cod.	Q.tà Q.ty Q.te M.ge C.ad	DENOMINAZIONE	NAME	DESIGNATION	BESHREIBUNG	DENOMINACION	Validità Validity Validité Gültig Validez
	1	8000 62727	7	Vite	Screw	Vis	Schraube	Tornillo	
	2	8000 45495	10	Bussola	Bushing	Douille	Buchse	Manguito	
E*	3	8000 84306	1	Coperchio scatola filtro	Filter box cover	Couvercle boite filtre	Filtergahäusedeckel	Tapa caja filtro	
	3	8000 95452	1	Coperchio scatola filtro	Filter box cover	Couvercle boite filtre	Filtergahäusedeckel	Tapa caja filtro	
	4	8000 67970	1	Tampone	Pad	Tampon	Stopfen	Tampón	
	5	8000 84414	1	Tampone	Pad	Tampon	Stopfen	Tampón	
	6	8A00 37140	1	Antivibrante	Silent-block	Antivibration	Schwingungsdämpfer	Anti-vibrador	
	7	8000 78181	2	Tampone	Pad	Tampon	Stopfen	Tampón	
	8	8000 84308	1	Filtro aria	Air Filter	Fltre ° air	Luftfilter	Filtro aire	
	9	8000 84309	1	Telailetto di sostegno	Support	Support	Rahmen	Bastidor	
	10	8A00 30342	1	Antivibrante	Silent-block	Antivibration	Schwingungsdämpfer	Anti-vibrador	
	11	8000 55101	4	Tappo	Plug	Bouchon	Verschluss	Tapón	
	12	8000 33371	2	Rivetto a strappo	Rivet	Rivet	Niet	Remache	
	13	8000 59803	1	Gommino passacavo	Rubber pad	Piece caoutchouc	Gummistück	Junta de goma	
	14	8000 62728	1	Vite	Screw	Vis	Schraube	Tornillo	
E*	15	8000 95454	1	Ass. base scatola filtro	Air box filter assy	Boite filtre comp.	Filterkasten kpl.	Caja filtro aire compl.	
	15	8000 95454	1	Ass. base scatola filtro	Air box filter assy	Boite filtre comp.	Filterkasten kpl.	Caja filtro aire compl.	
	16	80A0 87427	1	Tappo	Plug	Bouchon	Verschluss	Tapón	
	17	8000 46893	1	Dado a graffetta	Nut	Ecrou	Mutter	Tuerca	
	18	8000 84261	1	Piastrina	Plate	Plaque	Platte	Placa	
	19	8000 75673	1	Protezione antifiamma	Guard	Protection	Schutz	Protección	
	20	8000 75672	1	Raccordo scatola filtro carburatore	Union	Raccord	Anschluss	Empalme	
	21	8F00 56515	1	Fascetta	Clamp	Collier	Schelle	Banda	
	22	8000 37906	1	Fascetta	Clamp	Collier	Schelle	Banda	
	23	8000 90698	1	Protezione inferiore	Lower guard	Protection inferieur	Unter Schutz	Protección inferior	
	24	8000 56783	1	Fascetta	Clamp	Collier	Schelle	Banda	
	25	8000 56806	2	Gancio ritegno cavi	Hook	Crochet	Haken	Gancho	
	26	8000 86074	1	Piastrina sostegno teleruttore	Plate	Plaque	Platte	Placa	
*				Escluso USA	USA excluded	Au exclusion USA	USA ausgeschlossen	A exclusion USA	





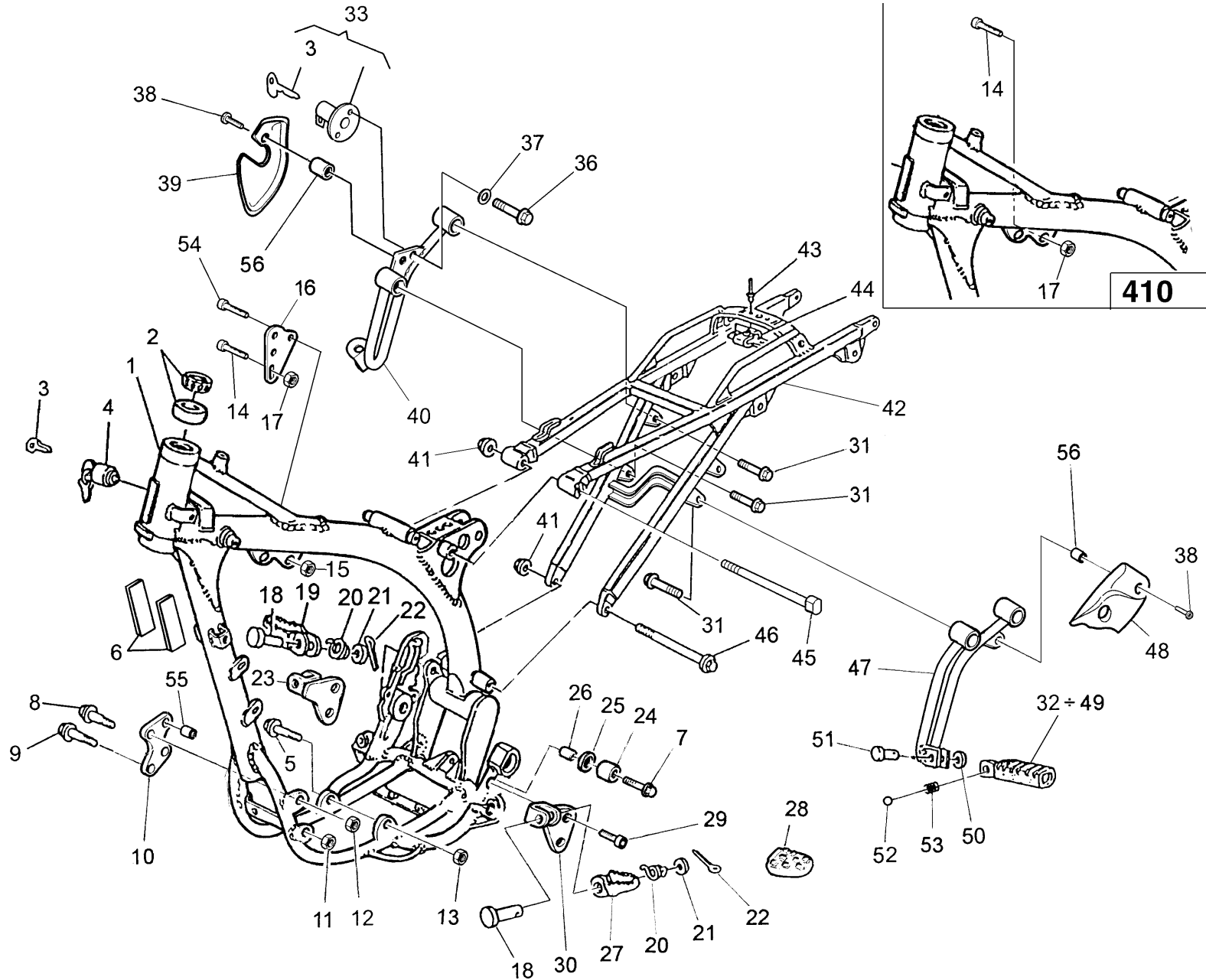
TE 410-610 E Dual
Purpose,
TE 610 E-LT,
SM 610 S/2000

TAVOLA
DRAWING
TABLE
BILD
TABLA

15

TELAIO, PEDANE - FRAME, FOOT RESTS
CADRE, REPOSE PIEDS - RAHMEN, FUSSBRETT
BASTIDOR, REPOSAPIES

Note Notes Notes Marke Notas	Pos. No. Index	N. Cod. Code No. Nr. Code Code Nr N. Cod.	Q.tà Q.ty Q.te M.ge C.ad	DENOMINAZIONE	NAME	DESIGNATION	BESHREIBUNG	DENOMINACION	Validità Validity Validité Gültig Validez
	1	8A00 94616	1	Telaio con cuscinetti	Frame assy.	Chassis compl.	Rahmen kpl.	Bastidor compl.	
	2	1513 07001	2	Cuscinetto (ø25xø50x17,5)	Bearing (ø25xø50x17,5)	Roulement (ø25xø50x17,5)	Lager (ø25xø50x17,5)	Cojinete (ø25xø50x17,5)	
	3	8000 35531	1	Chiave grezza	Raw key	Clef primitive	Schlüssel	Llave	
	4	8000 43391	1	Serratura antifurto	Anti-left lock assy	Serrure anti-vol compl.	Sicherheitsschloss kpl.	Cerradura compl.	
	5	8B00 73458	1	Vite motore (M8x130mm)	Screw (M8x130mm)	Vis (M8x130mm)	Schraube (M8x130mm)	Tornillo (M8x130mm)	
	6	8000 86004	2	Antivibrante adesivo	Silent-Hock	Antivibration	Schwingungsdämpfen	Anti-vibrador	
	7	8000 62796	2	Vite	Screw	Vis	Schraube	Tornillo	
	8	8M00 73458	2	Vite (M8x143 mm)	Screw (M8x143 mm)	Vis (M8x143 mm)	Schraube (M8x143 mm)	Tornillo (M8x143 mm)	
	9	8000 69056	4	Vite (M8x20 mm)	Screw (M8x20 mm)	Vis (M8x20 mm)	Schraube (M8x20 mm)	Tornillo (M8x20 mm)	
	10	8000 83876	2	Piastra motore	Motor plate	Plaquette moteur	Motorplättchen	Placa motor	
	11	80B0 43928	2	Dado	Nut	Ecrou	Mutter	Tuerca	
	12	8000 40720	4	Dado flangiato	Nut	Ecrou	Mutter	Tuerca	
	13	80B0 43928	1	Dado fiss. motore	Nut	Ecrou	Mutter	Tuerca	
	14	8000 62795	1	Vite (M8x50 mm)	Screw (M8x50 mm)	Vis (M8x50 mm)	Schraube (M8x50 mm)	Tornillo (M8x50 mm)	
610	15	8000 44240	2	Dado	Nut	Ecrou	Mutter	Tuerca	
610	16	8000 83875	1	Piastra	Plate	Plaque	platte	Placa	
	17	80B0 43928	1	Dado	Nut	Ecrou	Mutter	Tuerca	
	18	8000 73140	2	Perno	Pin	Pivot	Bolzen	Perno	
	19	8000 87200	1	Poggiapiedi Dx.	R.H. foot rest support	Support repose pied D.	R., Fussraster	Prisioneros derech. compl.	
	20	8000 73341	2	Molla	Spring	Ressort	Feder	Resorte	
	21	8A00 01815	2	Rosetta	Washer	Rondelle	Scheibe	Arandela	
	22	64N1 20068	2	Copiglia	Split pin	Goupille	Splint	Clavija	
	23	8000 87580	1	Supporto pedana dx	R.H. Support	Support D.	R. Halterung	Soporte DE.	
	24	8000 56800	2	Rullo	Roller	Aiguille	Rolle	Rodillo	
	25	8000 28810	2	Rosetta	Washer	Rondelle	Scheibe	Arandela	
	26	8000 43947	2	Distanziale	Spacer	Entretoise	Distanzstück	Separador	
	27	8000 87201	1	Poggiapiedi Sx.	L.H. foot rest support	Support repose pied G.	L., Fussraster	Prisioneros compl.	
	28	8000 87202	2	Copripedana	Rubber cover	Couverture caoutchouc	Gummstück	Cubre-pedal de goma	
	29	8000 62732	4	Vite	Screw	Vis	Schraube	Tornillo	
	30	8000 83987	1	Supporto pedana Sx.	L.H. Support	Support G.	L. Halterung	Soporte iz.	





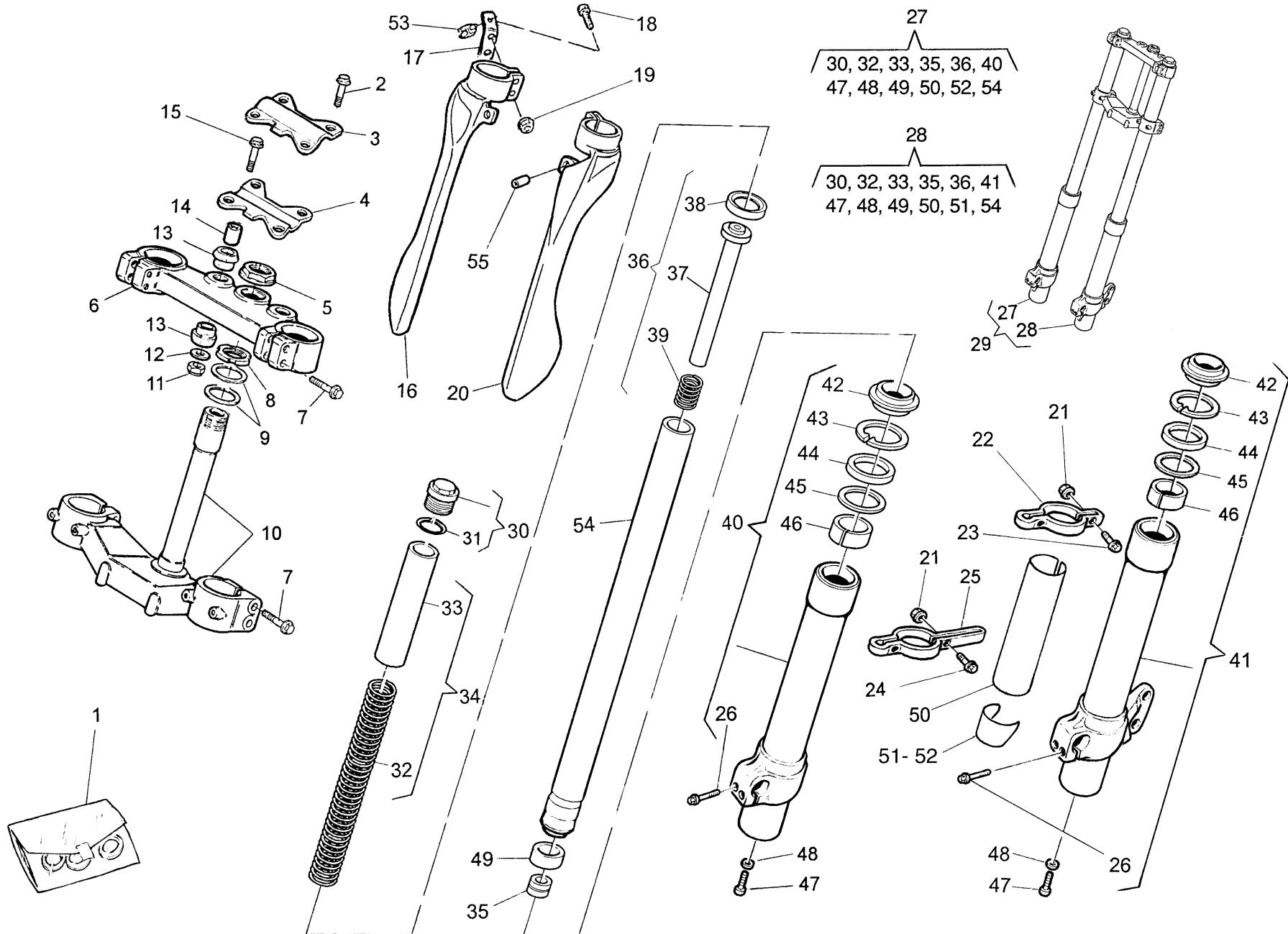
TE 410-610 E Dual
Purpose,
TE 610 E-LT,
SM 610 S/2000

TAVOLA
DRAWING
TABLE
BILD
TABLA

15

TELAIO, PEDANE - FRAME, FOOT RESTS
CADRE, REPOSE PIEDS - RAHMEN, FUSSBRETT
BASTIDOR, REPOSAPIES

Note Notes Notas	Pos. No. Index Pos.	N. Cod. Code No. Nr. Code Code Nr N. Cod.	Q.tà Q.ty Q.te M.ge C.ad	DENOMINAZIONE	NAME	DESIGNATION	BESHREIBUNG	DENOMINACION	Validità Validity Validité Gültig Validez
	31	80B0 69056	3	Vite (M8x20 mm)	Screw (M8x20 mm)	Vis (M8x20 mm)	Schraube (M8x20 mm)	Tornillo (M8x20 mm)	
	31	8B00 69056	3	Vite (M8x15 mm)	Screw (M8x15 mm)	Vis (M8x15 mm)	Schraube (M8x15 mm)	Tornillo (M8x15 mm)	
	32	8A00 85928	1	Poggiapiedi passeggero Dx.	R.H. foot rest support	Support repose pied D.	R., Fussraster	Prisioneros derech. compl.	
	33	8000 38211	1	Ass. serratura con chiavi	Lock assy with keys	Serrure compl. avecclés	Schloss kpl. mit Schlüssel	Cerradura compl. con llaves	
	36	8000 62725	2	Vite	Screw	Vis	Schraube	Tornillo	
	37	62N1 15536	2	Rosetta	Washer	Rondella	Scheibe	Arandela	
	38	8000 67997	2	Vite	Screw	Vis	Schraube	Tornillo	
	39	8000 87844	1	Copripedana Dx	Cover	Couvercle	Deckel	Tapa	
	40	8A00 85926	1	Supp. poggiapiedi Passeg. Dx.	Support	Support	Halterung	Soporte elástico	
	41	80B0 43928	2	Dado	Nut	Ecrou	Mutter	Tuerca	
	42	8A00 83999	1	Telaio posteriore	Rear frame side	Chassis arrière	Sattelbrücke	Cuadro posterior	
	43	8000 33373	2	Rivetto	Rivet	Rivet	Niet	Remache	
	44	8000 69150	1	Piastrina	Plate	Plaque	Plättchen	Placa	
	45	8L00 73458	1	Vite (M8x105 mm)	Screw (M8x105 mm)	Vis (M8x105 mm)	Schraube (M8x105 mm)	Tornillo (M8x105 mm)	
	46	8000 69056	2	Vite (M8x20 mm)	Screw (M8x20 mm)	Vis (M8x20 mm)	Schraube (M8x20 mm)	Tornillo (M8x20 mm)	
	47	8A00 85927	1	Supp. poggiapiedi passegg. Sx.	Support	Support	Halterung	Soporte elástico	
	48	8000 87845	1	Copripedana Sx.	Cover	Couvercle	Deckel	Tapa	
	49	8A00 85929	1	Poggiapiedi passeggero Sx.	L.H. foot rest support	Support repose pied G.	L., Fussraster	Prisioneros compl.	
	50	66N1 21308	2	Anello elastico	Split ring	Anneau ressort	Sprengring	Anillo elástico	
	51	8B00 53546	2	Perno	Pin	Pivot	Bolzen	Perno	
	52	6BN0 21507	2	Sfera	Ball	Bille	Kugel	Estera	
	53	8000 62655	2	Molla di arresto	Spring	Ressort	Feder	Resorte	
610	54	8000 62728	2	Vite	Screw	Vis	Schraube	Tornillo	
	55	8000 86323	4	Distanziale piastra-motore	Spacer	Entretoise	Distanzstück	Separador	
	56	8000 69282	2	Bussola	Bushing	Douille	Buchse	Casquillo	





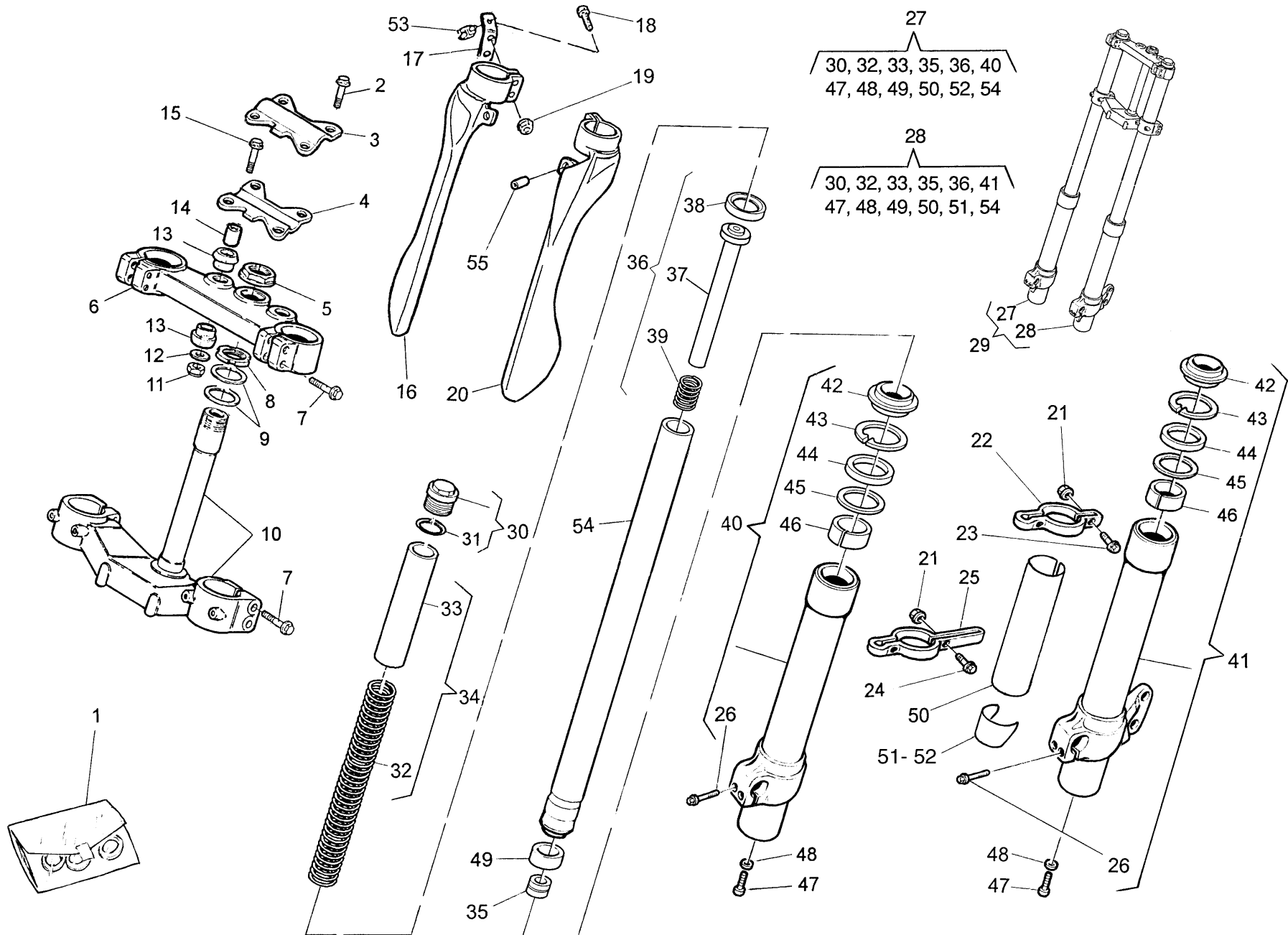
TE 410 E
Dual Purpose,
TE 610 E-LT/
2000

TAVOLA
DRAWING
TABLE
BILD
TABLA

16

SOSPENSIONE ANTERIORE Ø 45 - FRONT FORK ASSEMBLY Ø 45
SUSPENSION AVANT Ø 45 - VORDERTELESKOPGABEL Ø 45
SUSPENSION DELANTERA Ø 45

Note Notes Notas	Pos. No. Index	N. Cod. Code No. Nr. Code Code Nr N. Cod.	Q.tà Q.ty Q.te M.ge C.ad	DENOMINAZIONE	NAME	DESIGNATION	BESHREIBUNG	DENOMINACION	Validità Validity Validité Gültig Validez
	1	8000 89830	1	Kit guarnizioni	Gasket assy	Garniture compl.	Dichtung kpl.	Junta compl.	
	2	8C00 69056	4	Vite (M8x30 mm)	Screw (M8x30 mm)	Vis (M8x30 mm)	Schraube (M8x30 mm)	Tornillo(M8x30 mm)	
	3	8A00 86498	2	Morsetto superiore	Hub	Moveau	Radnabe	Cubo	
	4	8A00 86499	1	Morsetto inferiore	Hub	Moveau	Radnabe	Cubo	
	5	8000 69315	1	Dado	Nut	Ecrou	Mutter	Tuerca	
	6	8000 69040	1	Testa di sterzo	Steering head	Tête direction	Lenkkopf	Cabezal de dirección	
	7	8000 62796	8	Vite (M8x40 mm)	Screw (M8x40 mm)	Vis (M8x40 mm)	Schraube (M8x40 mm)	Tornillo (M8x40 mm)	
	8	8000 83395	1	Ghiera registro cuscinetti	Ring nut	Embout	Nutmutter	Viol	
	9	8A00 65503	2	Rosetta	Washer	Rondelle	Scheibe	Arandela	
	10	8000 69041	1	Base di sterzo con perno	Steering crown with pin	Socle de direction avec pivot	Gabelbrücke mit Bolzen	Base de dirección con perno	
	11	8000 61314	2	Dado	Nut	Ecrou	Mutter	Tuerca	
	12	8000 60234	2	Rosetta piana	Washer	Rondelle	Scheibe	Arandela	
	13	8000 60233	4	Gommino	Rubber pad	Pièce caoutchouc	Gummistück	Junta de goma	
	14	8A00 53155	2	Distanziale	Spacer	Entretoise	Distanzstück	Separador	
	15	60N1 01220	2	Vite (M10x70 mm)	Screw (M10x70 mm)	Vis (M10x70 mm)	Schraube (M10x70 mm)	Tornillo (M10x70 mm)	
	16	80A0 83767	1	Parastelo Dx. (codice colore E)	Guard, R.H. (color code E)	Protection G. (code couleur E)	Schutz R. (Code Farbe E)	Protección der. (código color E)	
	16	80E0 83767	1	Parastelo Dx. (codice colore F)	Guard, R.H. (color code F)	Protection G. (code couleur F)	Schutz R. (Code Farbe F)	Protección der. (código color F)	
	17	8000 87968	1	Piastrina	Plate	Plaquette	Plättchen	Placa	
	18	8C00 67997	4	Vite	Screw	Vis	Schraube	Tornillo	
	19	61N4 15192	4	Dado	Nut	Ecrou	Mutter	Tuerca	
	20	80A0 83768	1	Parastelo Sx. (codice colore E)	Guard, L.H. (color code E)	Protection D. (code couleur E)	Schutz L. (Code Farbe E)	Protección izq. (código color E)	
	20	80E0 83768	1	Parastelo Sx. (codice colore F)	Guard, L.H. (color code F)	Protection D. (code couleur F)	Schutz L. (Code Farbe F)	Protección izq. (código color F)	
	21	61N4 15192	3	Dado	Nut	Ecrou	Mutter	Tuerca	
	22	8000 79623	1	Anello	Ring	Bague	Ring	Anillo	
	23	60N4 02489	1	Vite	Screw	Vis	Schraube	Tornillo	
	24	8B00 67997	2	Vite	Screw	Vis	Schraube	Tornillo	
	25	8000 83794	1	Anello	Ring	Bague	Ring	Anillo	
	26	8000 62729	4	Vite	Screw	Vis	Schraube	Tornillo	





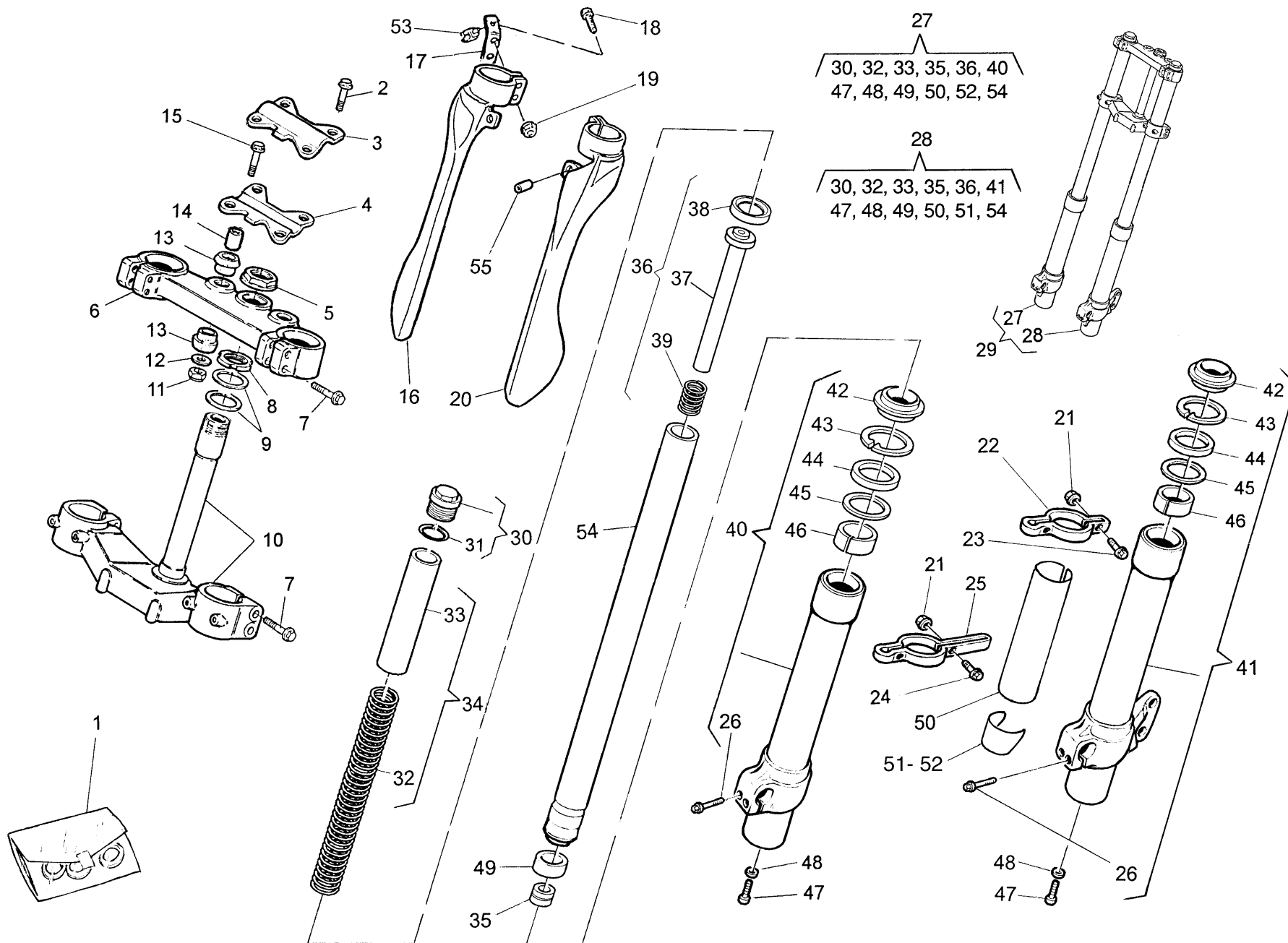
TE 410 E
Dual Purpose,
TE 610 E-LT/
2000

TAVOLA
 DRAWING
 TABLE
 BILD
 TABLA

16

SOSPENSIONE ANTERIORE Ø 45 - FRONT FORK ASSEMBLY Ø 45
SUSPENSION AVANT Ø 45 - VORDERTELESKOPGABEL Ø 45
SUSPENSION DELANTERA Ø 45

Note Notes Notes Marke Notas	Pos. No. Index Pos.	N. Cod. Code No. Nr. Code Code Nr N. Cod.	Q.tà Q.ty Q.te M.ge C.ad	DENOMINAZIONE	NAME	DESIGNATION	BESCHREIBUNG	DENOMINACION	Validità Validity Validité Gültig Validez
410	27	8000 87057	1	Gamba Dx.compl.	R.H. fork leg assy	Fourche complete D.	Telegabel kpl. R.	Horquilla derech. compl.	
L	27	8A00 87057	1	Gamba Dx.compl.	R.H. fork leg assy	Fourche complete D.	Telegabel kpl. R.	Horquilla derech. compl.	
410	28	8000 87056	1	Gamba Sx.compl.	L.H. fork leg assy	Fourche complete G.	Telegabel kpl. L.	Horquilla izrda compl.	
L	28	8A00 87056	1	Gamba Sx.compl.	L.H. fork leg assy	Fourche complete G.	Telegabel kpl. L.	Horquilla izrda compl.	
410	29	8000 83830	1	Ass. sospensione ant.	Front fork assembly	Suspension avant	Vorderteleskopegabel	Suspensión delantera compl.	
L	29	8A00 83830	1	Ass. sospensione ant.	Front fork assembly	Suspension avant	Vorderteleskopegabel	Suspensión delantera compl.	
	30	8000 84490	2	Tappo	Plug	Bouchon	Verschluss	Tapón	
H	31	8000 70324	2	Anello OR	O-Ring	Bague OR	O-Ring	Anillo OR	
410	32	8000 89518	2	Molla forcella (k=5 N/mm)	Spring (k=5 N/mm)	Ressort (k=5 N/mm)	Feder (k=5 N/mm)	Resorte (k=5 N/mm)	
L	32	8000 90670	2	Molla forcella (k=5,5 N/mm)	Spring (k=5,5 N/mm)	Ressort (k=5,5 N/mm)	Feder (k=5,5 N/mm)	Resorte (k=5,5 N/mm)	
410	33	8000 89517	2	Tubetto	Pipe	Tuyau	Rohr	Tubo	
L	33	8000 90669	2	Tubetto	Pipe	Tuyau	Rohr	Tubo	
410	34	8000 89285	1	Kit molla e tubetto (k=5 N/mm)	Spring and pipe assy (k=5 N/mm)	Tessort et tuyau compl. (k=5 N/mm)	Feder und Rohr Kpl. (k=5 N/mm)	Resorte y tubo compl. (k=5 N/mm)	
L	34	8000 90718	1	Kit molla e tubetto (k=5,5 N/mm)	Spring and pipe assy (k=5,5 N/mm)	Tessort et tuyau compl. (k=5,5 N/mm)	Feder und Rohr Kpl. (k=5,5 N/mm)	Resorte y tubo compl. (k=5,5 N/mm)	
	35	8000 89523	2	Tampone di fondo	Valve	Soupape	Ventil	Válvula	
	36	8000 89521	2	Asta completa	Pipe assy	Tuyau compl.	Rohr Kpl.	Tubo compl.	
	37	8000 89519	2	Asta interna	Pipe	Tuyau	Rohr	Tubo	
H	38	8000 84492	2	Segmento	Circlip	Segment	Colbenring	Segmento	
	39	8000 89520	2	Contromolla	Plate	Lamelle	Plättchen	Laminilla	
	40	8000 89525	1	Ass. gamba Dx.	R.H. fork leg assy	Fourche complete D.	Telegabel, Kpl. R.	Horquilla derech. compl.	
410	41	8000 89527	1	Ass. gamba Sx.	L.H. fork leg assy	Fourche complete G.	Telegabel, Kpl. L.	Horquill izrda. compl.	
L	41	8000 90668	1	Ass. gamba Sx.	L.H. fork leg assy	Fourche complete G.	Telegabel, Kpl. L.	Horquill izrda. compl.	
H	42	8000 81162	2	Raschiapolvere	Dust scraper	Racloir poudre	Pulverabschaber	Rascador de Polvo	
	43	8000 81161	2	Anello di fermo	Stop ring	Bague d'arrêt	Haltering	Anillo de retención	
H	44	8000 85930	2	Anello di tenuta	Seal ring	Bague de retenue	Dichtring	Anillo de retención	
H	45	8000 86385	2	Scodellino	Cup	Cuvette	Teller	Cubeta	
H	46	8000 70328	2	Boccola superiore	Bushing	Douille	Buchse	Manguito	
	47	8000 46510	2	Vite	Screw	Vis	Schraube	Tornillo	
H	48	8000 46511	2	Anello OR	O-Ring	Bague OR	O-Ring	Anillo OR	





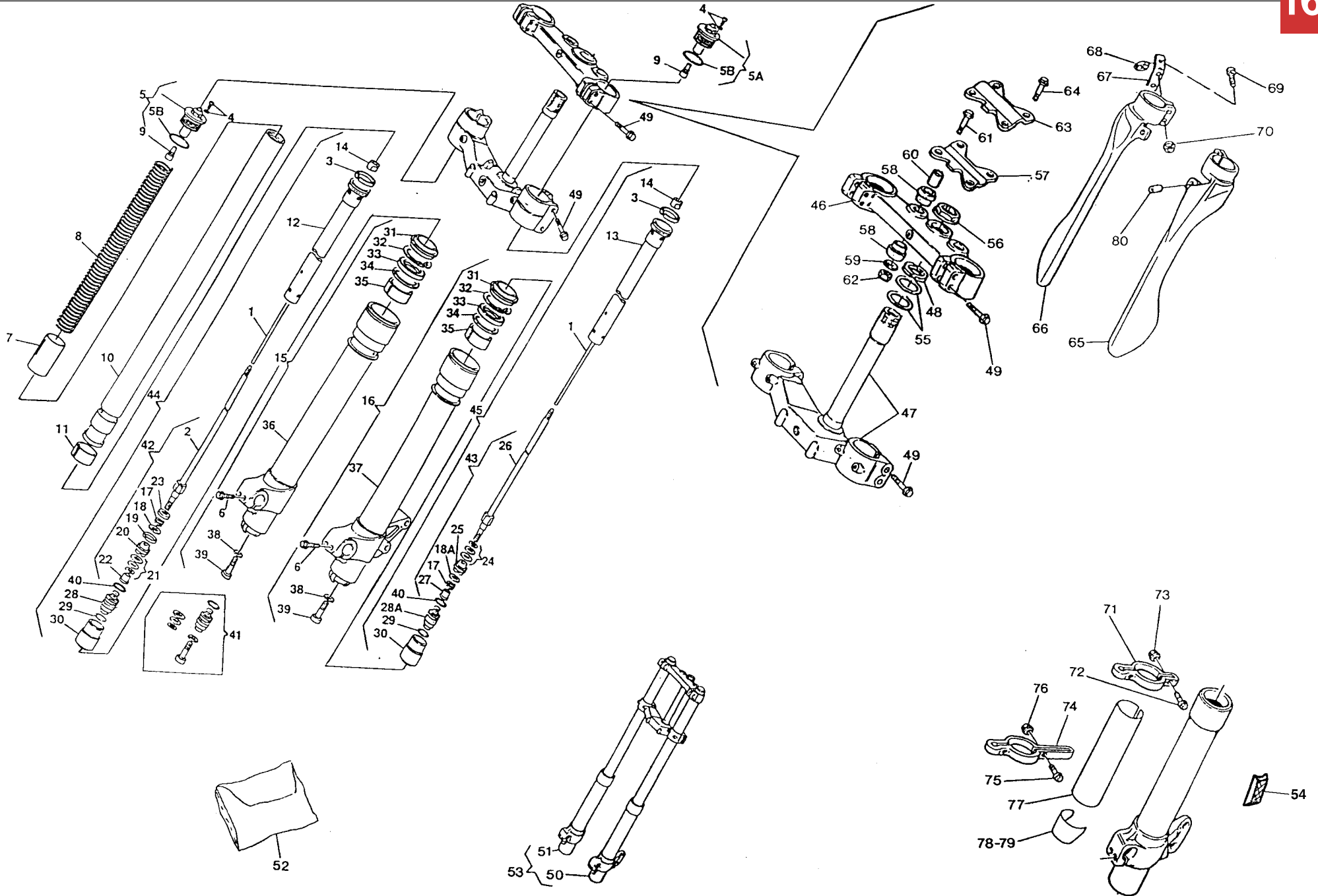
TE 410 E
Dual Purpose,
TE 610 E-LT/
2000

TAVOLA
DRAWING
TABLE
BILD
TABLA

16

SOSPENSIONE ANTERIORE Ø 45 - FRONT FORK ASSEMBLY Ø 45
SUSPENSION AVANT Ø 45 - VORDERTELESKOPGABEL Ø 45
SUSPENSION DELANTERA Ø 45

Note Notes Notas	Pos. No. Index Pos.	N. Cod. Code No. Nr. Code Code Nr N. Cod.	Q.tà Q.ty Q.te M.ge C.ad	DENOMINAZIONE	NAME	DESIGNATION	BESHREIBUNG	DENOMINACION	Validità Validity Validité Gültig Validez
H	49	8000 70322	2	Boccola inferiore	Bushing	Douille	Buchse	Manguito	
	50	8000 90666	2	Adesivo superiore	Trim	Décal.	Abziehbild	Calcomania	
	51	8000 90664	1	Adesivo inferiore Sx.	Trim	Décal.	Abziehbild	Calcomania	
	52	8000 90665	1	Adesivo inferiore Dx.	Trim	Décal.	Abziehbild	Calcomania	
	53	8000 61068	1	Molletta	Spring	Ressort	Feder	Resorte	
	54	8000 89522	2	Tubo portante	Pipe	Tuyau	Rohr	Tubo	
	55	8C00 70034	2	Distanziale	Spacer	Entretoise	Distanzstück	Separador	
	56	8000 74842	2	Catadiottro (USA)	Catadiottro (USA)	Catadiottro (USA)	Catadiottro (USA)	Catadiottro (USA)	
H				Per i ricambi sono forniti anche in gruppo pos. 1	Gasket are also supplied in bag ref. N° 1	Pièces de rechange son fournies en unités pos. 1	Die Dichtungen sind auch im Umschlag Bez. Nr. 1	Partes de recambio es provisto en grupo pos. 1	





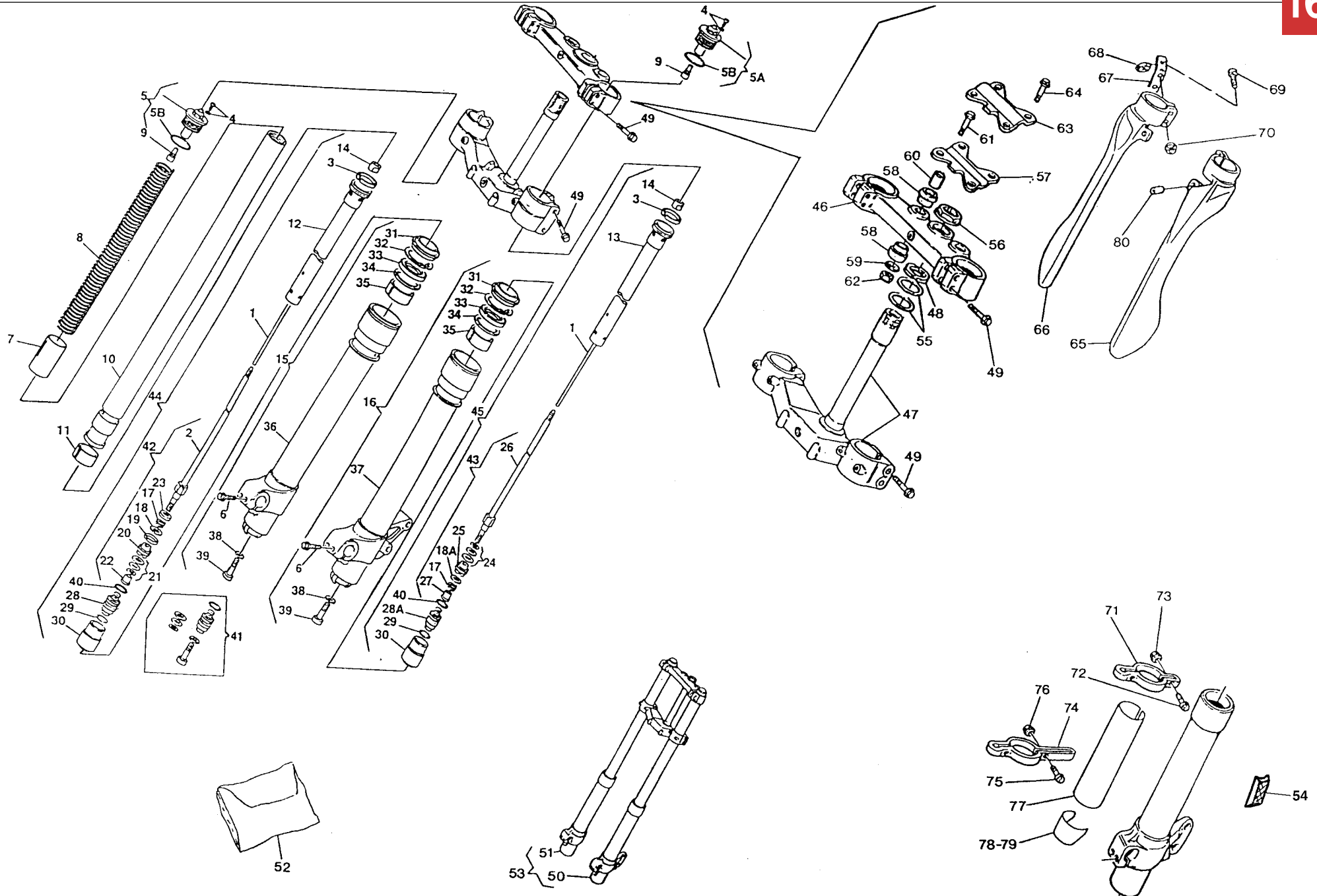
TE 610 E Dual
Purpose,
SM 610 S/2000

TAVOLA
DRAWING
TABLE
BILD
TABLA

16A

SOSPENSIONE ANTERIORE Ø 45 - FRONT FORK ASSEMBLY Ø 45
SUSPENSION AVANT Ø 45 - VORDERTELESKOPGABEL Ø 45
SUSPENSION DELANTERA Ø 45

Note Notes Notes Marke Notas	Pos. No. Index Pos.	N. Cod. Code No. Nr. Code Code Nr N. Cod.	Q.tà Q.ty Q.te M.ge C.ad	DENOMINAZIONE	NAME	DESIGNATION	BESHREIBUNG	DENOMINACION	Validità Validity Validité Gültig Validez
	1	8000 89232	2	Asta interna	Internal rod	Barre	Stange	Varilla	
	2	8000 89233	1	Asta DX compl.	R.H. rod assy	BarreD. compl.	R. Stange Kpl.	Grupo varillader. compl.	
H	3	8000 81168	2	Segmento	Circlip	Segment	Colbenring	Segmento	
	4	8000 84702	2	Vite	Screw	Vis	Schraube	Tornillo	
	5	8000 89234	1	Gruppo tappo DX	R.H. plug assy	Groupe bouchon D.	R. Verschlussgruppe kpl.	Grupo tapòn der.	
	5A	8000 89235	1	Gruppo tappo SX	L.H. plug assy	Groupe bouchon G.	L. Verschlussgruppe kpl.	Grupo tapòn iz.	
H	5B	8000 70324	2	Anello OR	O-Ring	Bague OR	O-Ring	Anillo OR	
	6	8000 62729	4	Vite M6x25mm	Screw M6x25mm	Vis M6x25mm	Schraube M6x25mm	Tornillo M6x25mm	
tt	7	8000 97602	1	Tubetto	Pipe	Tuyau	Rohr	Tubo	
SS	7	8000 97605	1	Tubetto	Pipe	Tuyau	Rohr	Tubo	
tt	8	8000 89518	2	Molla k= 5,0 N/mm	Spring k= 5,0 N/mm	Ressort k= 5,0 N/mm	Feder k= 5,0 N/mm	Resorte k= 5,0 N/mm	
SS	8	8000 90670	2	Molla k= 5,5 N/mm	Spring k= 5,5 N/mm	Ressort k= 5,5 N/mm	Feder k= 5,5 N/mm	Resorte k= 5,5 N/mm	
	9	8000 91479	2	Gruppo registro	Adjuster set	Groupe reglage	Reglergruppe	Grupo regulaciòn	
	10	8000 84474	2	Tubo portante	Pipe	Tuyau	Rohr	Tubo	
H	11	8000 70322	2	Bussola	Bushing	Douille	Buchse	Manguito	
	12	8000 97600	2	Custodia DX	R.H. Housung	Cage D.	R. Korb	Custodia der.	
	13	8000 97601	2	Custodia SX	L.H. Housung	Cage G.	L. Korb	Custodia iz.	
	14	8000 89238	2	Dado	Nut	Ecrou	Mutter	Tuerca	
	15	8000 97604	1	Gamba Dx. compl.	R.H. fork leg assy	Fourche complete D.	Telegabel Kpl. R.	Horquilla derech. compl.	
tt	16	8000 97603	1	Gamba Sx. compl.	L.H. fork leg assy	Fourche compl. G.	Telegabel, Kpl. L.	Horquill izrda. compl.	
SS	16	8000 97599	1	Gamba Sx. compl.	L.H. fork leg assy	Fourche compl. G.	Telegabel, Kpl. L.	Horquill izrda. compl.	
	17	8000 89241	2	Molla	Spring	Ressort	Feder	Resorte	
	18	8000 89245	1	Lamella (ø23x0,2mm)	Plate (ø23x0,2mm)	Lamelle (ø23x0,2mm)	Plättchen (ø23x0,2mm)	Laminilla (ø23x0,2mm)	
	18	8000 93872	1	Lamella (ø22x0,3mm)	Plate (ø22x0,3mm)	Lamelle (ø22x0,3mm)	Plättchen (ø22x0,3mm)	Laminilla (ø22x0,3mm)	
	18	8000 91491	1	Lamella (ø21x0,3mm)	Plate (ø21x0,3mm)	Lamelle (ø21x0,3mm)	Plättchen (ø21x0,3mm)	Laminilla (ø21x0,3mm)	
	18	8000 91492	1	Lamella (ø20x0,3mm)	Plate (ø20x0,3mm)	Lamelle (ø20x0,3mm)	Plättchen (ø20x0,3mm)	Laminilla (ø20x0,3mm)	
	18A	8000 89242	1	Lamella (ø23x0,3mm)	Plate (ø23x0,3mm)	Lamelle (ø23x0,3mm)	Plättchen (ø23x0,3mm)	Laminilla (ø23x0,3mm)	
H	19	8000 89243	2	Segmento	Circlip	Segment	Colbenring	Segmento	
	20	8000 91493	1	Pistone DX	R.H. piston	Piston D.	Kolbe R.	Pistón der.	





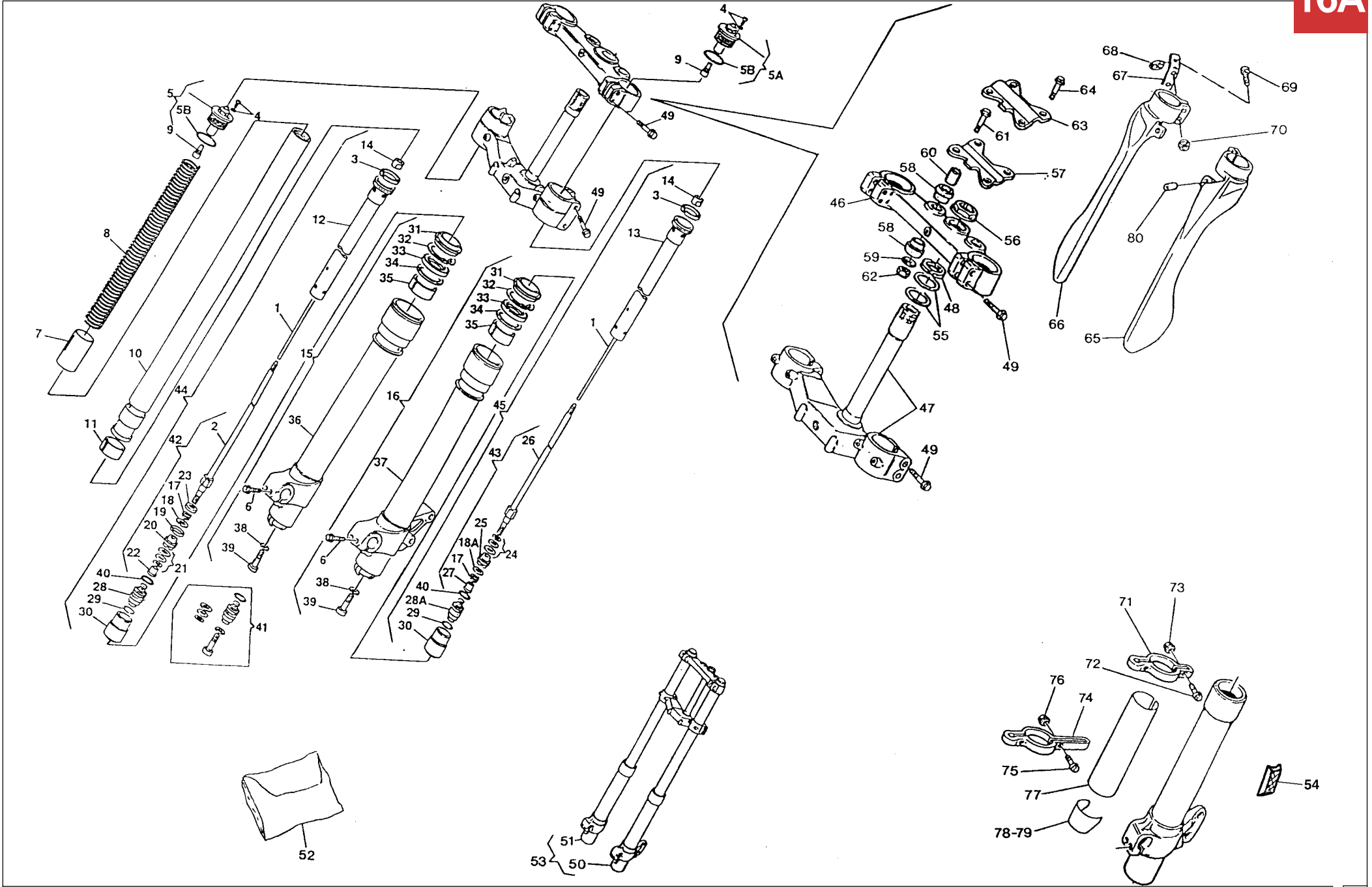
TE 610 E Dual
Purpose,
SM 610 S/2000

TAVOLA
DRAWING
TABLE
BILD
TABLA

16A

SOSPENSIONE ANTERIORE Ø 45 - FRONT FORK ASSEMBLY Ø 45
SUSPENSION AVANT Ø 45 - VORDERTELESKOPGABEL Ø 45
SUSPENSION DELANTERA Ø 45

Note Notes Notes Marke Notas	Pos. No. Index	N. Cod. Code No. Nr. Code Code Nr N. Cod.	Q.tà Q.ty Q.te M.ge C.ad	DENOMINAZIONE	NAME	DESIGNATION	BESHREIBUNG	DENOMINACION	Validità Validity Validité Gültig Validez
	21	8000 89245	1	Lamella (ø23x0,2mm)	Plate (ø23x0,2mm)	Lamelle (ø23x0,2mm)	Plättchen (ø23x0,2mm)	Laminilla (ø23x0,2mm)	
	21	8000 89246	1	Lamella (ø20x0,2mm)	Plate (ø20x0,2mm)	Lamelle (ø20x0,2mm)	Plättchen (ø20x0,2mm)	Laminilla (ø20x0,2mm)	
	21	8000 89247	1	Lamella (ø22x0,2mm)	Plate (ø22x0,2mm)	Lamelle (ø22x0,2mm)	Plättchen (ø22x0,2mm)	Laminilla (ø22x0,2mm)	
	21	8000 89248	2	Lamella (ø21x0,2mm)	Plate (ø21x0,2mm)	Lamelle (ø21x0,2mm)	Plättchen (ø21x0,2mm)	Laminilla (ø21x0,2mm)	
	22	8000 81178	1	Dado DX	R.H. Nut	Ecrou D.	R. Mutter	Tuerca der.	
	23	8000 89249	1	Scodellino	Cup	Cuvette	Teller	Cubeta	
	24	8000 89245	1	Lamella (ø23x0,2mm)	Plate (ø23x0,2mm)	Lamelle (ø23x0,2mm)	Plättchen (ø23x0,2mm)	Laminilla (ø23x0,2mm)	
	24	8000 89247	1	Lamella (ø22x0,2mm)	Plate (ø22x0,2mm)	Lamelle (ø22x0,2mm)	Plättchen (ø22x0,2mm)	Laminilla (ø22x0,2mm)	
	24	8000 91491	1	Lamella (ø21x0,3mm)	Plate (ø21x0,3mm)	Lamelle (ø21x0,3mm)	Plättchen (ø21x0,3mm)	Laminilla (ø21x0,3mm)	
	24	8000 81181	1	Lamella (ø19x0,3mm)	Plate (ø19x0,3mm)	Lamelle (ø19x0,3mm)	Plättchen (ø19x0,3mm)	Laminilla (ø19x0,3mm)	
	24	8000 84486	1	Lamella (ø17x0,3mm)	Plate (ø17x0,3mm)	Lamelle (ø17x0,3mm)	Plättchen (ø17x0,3mm)	Laminilla (ø17x0,3mm)	
	25	8000 89250	1	Pistone SX	L.H. piston	Piston G.	Kolben L.	Pistón iz.	
	26	8000 89251	1	Asta SX compl.	L.H. rod assy	BarreG. compl.	L. Stange Kpl.	Grupo varilla iz. compl.	
	27	8000 89252	1	Dado	Nut	Ecrou	Mutter	Tuerca	
	28	8000 97606	1	Valvola di fondo DX	R.H. Valve	Soupape D.	R. Ventil	Válvula der.	
	28A	8000 89254	1	Valvola di fondo SX	L.H. Valve	Soupape G.	L. Ventil	Válvula iz.	
H	29	800081164	2	Anello OR	O-Ring	Bague OR	O-Ring	Anillo OR	
	30	8000 81163	2	Tampone di fondo	Pad	Tampon	Stopfen	Tampòn	
H	31	8000 81162	2	Raschiapolvere	Dust scraper	Racloir poudre	Pulverabschaber	Rascador de polvo	
	32	8000 81161	2	Anello di fermo	Stop ring	Bague d'arrêt	Haltering	Anillo de retención	
H	33	8000 85930	2	Anello di tenuta	Seal ring	Bague de retenue	Dichtring	Anillo de retención	
H	34	8000 86385	1	Scodellino	Cup	Cuvette	Teller	Cubeta	
H	35	8000 70328	2	Bussola	Bushing	Douille	Buchse	Manguito	
	36	8000 97608	1	Portastelo DX	R.H. Pipe	Tuyau D.	R. Rohr	Tubo der.	
tt	37	8000 97607	1	Portastelo SX	L.H. Pipe	Tuyau G.	L. Rohr	Tubo iz.	
SS	37	8000 97598	1	Portastelo SX	L.H. Pipe	Tuyau G.	L. Rohr	Tubo iz.	
H	38	8000 31113	2	Rosetta	Washer	Rondelle	Scheibe	Arandela	
	39	8000 89261	2	Vite	Screw	Vis	Schraube	Tornillo	
H	40	800081164	2	Anello OR	O-Ring	Bague OR	O-Ring	Anillo OR	





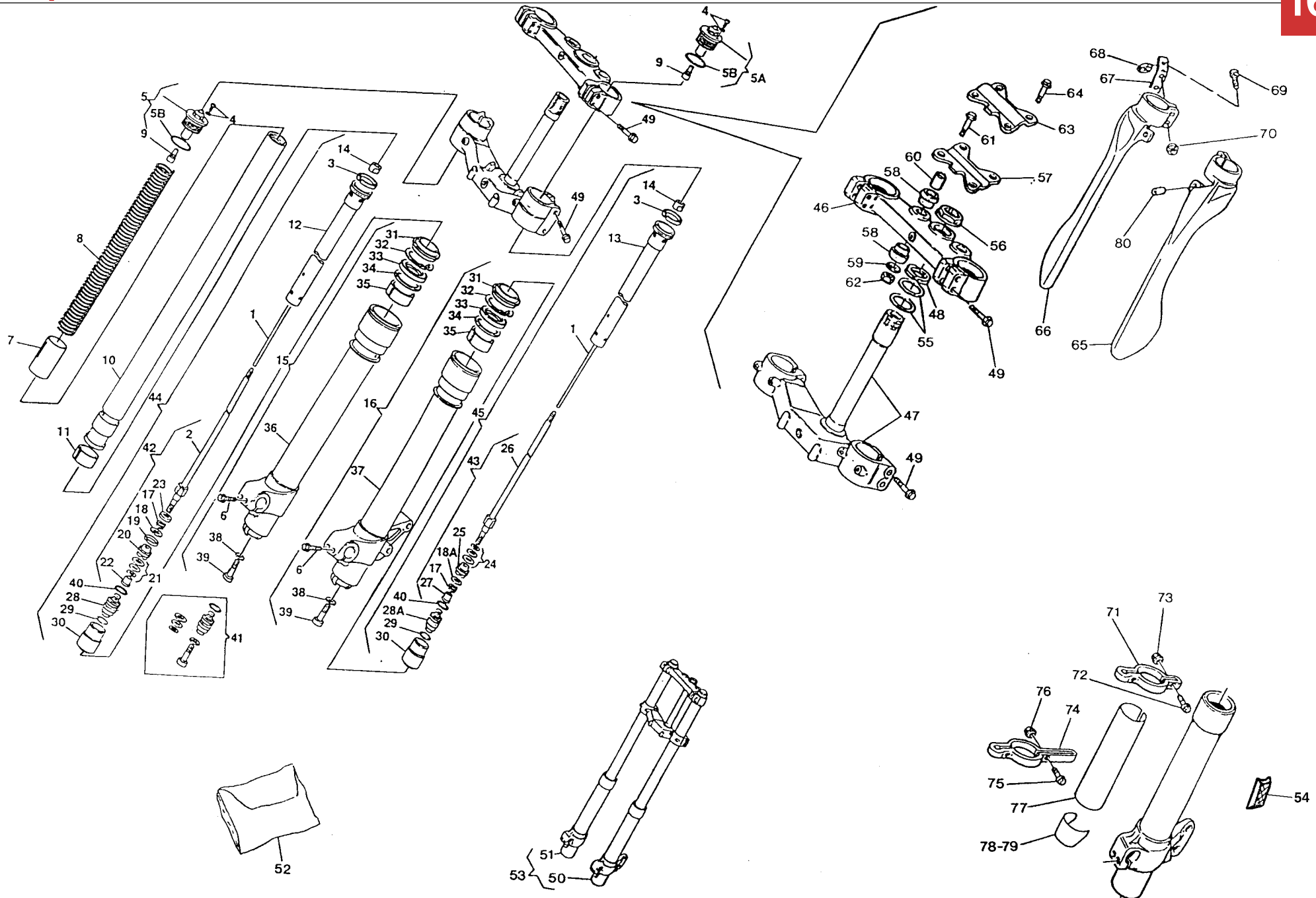
TE 410-610 E Dual
Purpose,
TE 610 E-LT,
SM 610 S/2000

TAVOLA
DRAWING
TABLE
BILD
TABLA

16A

SOSPENSIONE ANTERIORE Ø 45 - FRONT FORK ASSEMBLY Ø 45
SUSPENSION AVANT Ø 45 - VORDERTELESKOPGABEL Ø 45
SUSPENSION DELANTERA Ø 45

Note Notes Notas	Pos. No. Index Pos.	N. Cod. Code No. Nr. Code Code Nr N. Cod.	Q.tà Q.ty Q.te M.ge C.ad	DENOMINAZIONE	NAME	DESIGNATION	BESCHREIBUNG	DENOMINACION	Validità Validity Validité Gültig Validez
	41	800097613	2	Kit registro	Adjusting kit	Groupe de reglage	Registergruppe	Grupo registro	
	42	8000 97610	1	Pistone DX compl.	R.H. piston assy.	Piston D. compl.	Kolben R. kpl	Pistón der. compl.	
	43	8000 97609	1	Pistone SX compl.	L.H. piston assy.	Piston G. compl.	Kolben L. kpl	Pistón iz. compl.	
	44	8000 97612	1	Gruppo pompante DX compl.	R.H. Damping element compl.	Amortissement D. compl.	R. Schwingungsdämpfer Kpl.	Bombedora der. compl.	
	45	8000 97611	1	Gruppo pompante SX compl.	L.H. Damping element compl.	Amortissement G. compl.	L. Schwingungsdämpfer Kpl.	Bombedora IZ. compl.	
	46	8000 69040	1	Testa di sterzo	Steering head	Tête direction	Lenkkopf	Cabezal de dirección	
	47	800069041	1	Base di sterzo con perno	Steering crown with pin	Socle de direction avec pivot	Gabelbrücke mit Bolzen	Base de dirección con perno	
	48	8000 83395	1	Ghiera registro cuscinetti	Ring nut	Embout	Nutmutter	Viol	
	49	8A00 69056	8	Vite M8x45mm	Screw M8x45mm	Vis M8x45mm	Schraube M8x45mm	Tornillo M8x45mm	
tt	50	8000 94601	1	Stelo Sx. compl.	L.H. slider assy	Montant G. compl.	Bein, Kpl. L.	Deslizable izrda. compl.	
SS	50	8A00 94601	1	Stelo Sx. compl.	L.H. slider assy	Montant G. compl.	Bein, Kpl. L.	Deslizable izrda. compl.	
tt	51	8A00 94602	1	Stelo Dx. compl.	R.H. slider assy	Montant D. compl.	Bein, Kpl. R.	Deslizable der. compl.	
SS	51	8000 94602	1	Stelo Dx. compl.	R.H. slider assy	Montant D. compl.	Bein, Kpl. R.	Deslizable der. compl.	
	52	8000 89266	1	Gruppo guarnizioni	Gasket set	Groupe garnitures	Dichtungssatz	Grupo juntas	
tt	53	8000 94604	1	Ass. sospensione ant.	Front fork assembly	Suspension avant	Vorderteleskopegabel	Suspensión delantera compl.	
SS	53	8A00 94604	1	Ass. sospensione ant.	Front fork assembly	Suspension avant	Vorderteleskopegabel	Suspensión delantera compl.	
	54	8000 74842	2	Catadiottro (USA)	Catadiottro (USA)	Catadiottro (USA)	Catadiottro (USA)	Catadiottro (USA)	
	55	8A00 65503	2	Rosetta	Washer	Rondelle	Scheibe	Arandela	
	56	8000 83395	1	Ghiera registro cuscinetti	Ring nut	Embout	Nutmutter	Viol	
	57	8A00 86499	1	Morsetto inferiore	Hub	Moveau	Radnabe	Cubo	
	58	8000 60233	4	Gommino	Rubber pad	Pièce caoutchouc	Gummistück	Junta de goma	
	59	8000 60234	2	Rosetta piana	Washer	Rondelle	Scheibe	Arandela	
	60	8A00 53155	2	Distanziale	Spacer	Entretoise	Distanzstück	Separador	
	61	60N1 01220	2	Vite (M10x70 mm)	Screw (M10x70 mm)	Vis (M10x70 mm)	Schraube (M10x70 mm)	Tornillo (M10x70 mm)	
	62	8000 61314	2	Dado	Nut	Ecrou	Mutter	Tuerca	
	63	8A00 86498	2	Morsetto superiore	Hub	Moveau	Radnabe	Cubo	
	64	8C00 69056	4	Vite (M8x30 mm)	Screw (M8x30 mm)	Vis (M8x30 mm)	Schraube (M8x30 mm)	Tornillo(M8x30 mm)	
	65	80A0 83768	1	Parastelo Sx. (codice colore E)	Guard, L.H. (color code E)	Protection D. (code couleur E)	Schutz L. (Code Farbe E)	Protección izq. (código color E)	
	65	80E0 83768	1	Parastelo Sx. (codice colore F)	Guard, L.H. (color code F)	Protection D. (code couleur F)	Schutz L. (Code Farbe F)	Protección izq. (código color F)	





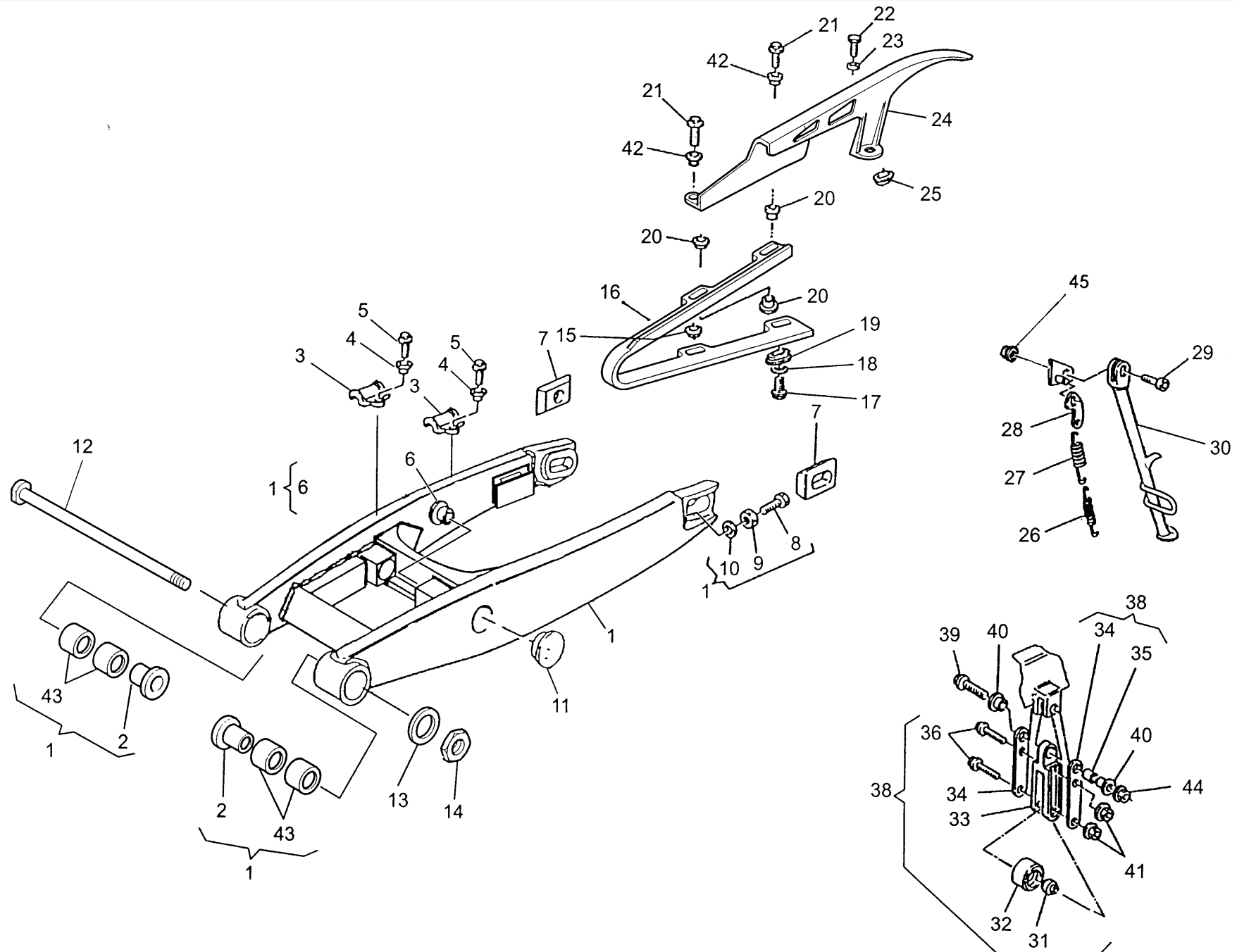
TE 610 E Dual
Purpose,
SM 610 S/2000

TAVOLA
DRAWING
TABLE
BILD
TABLA

16A

SOSPENSIONE ANTERIORE Ø 45 - FRONT FORK ASSEMBLY Ø 45
SUSPENSION AVANT Ø 45 - VORDERTELESKOPGABEL Ø 45
SUSPENSION DELANTERA Ø 45

Note Notes Notas	Pos. No. N. Index Pos.	N. Cod. Code No. Nr. Code Code Nr N. Cod.	Q.tà Q.ty Q.te M.ge C.ad	DENOMINAZIONE	NAME	DESIGNATION	BESHREIBUNG	DENOMINACION	Validità Validity Validité Gültig Validez
	66	80A0 83767	1	Parastelo Dx. (codice colore E)	Guard, R.H. (color code E)	Protection G. (code couleur E)	Schutz R. (Code Farbe E)	Protección der. (código color E)	
	66	80E0 83767	1	Parastelo Dx. (codice colore F)	Guard, R.H. (color code F)	Protection G. (code couleur F)	Schutz R. (Code Farbe F)	Protección der. (código color F)	
	67	8000 87968	1	Piastrina	Plate	Plaquette	Plättchen	Placa	
	68	8000 61068	1	Molletta	Spring	Ressort	Feder	Resorte	
	69	8C00 67997	4	Vite	Screw	Vis	Schraube	Tornillo	
	70	61N4 15192	4	Dado	Nut	Ecrou	Mutter	Tuerca	
	71	8000 79623	1	Anello	Ring	Bague	Ring	Anillo	
	72	60N4 02489	1	Vite	Screw	Vis	Schraube	Tornillo	
	73	61N4 15192	3	Dado	Nut	Ecrou	Mutter	Tuerca	
	74	8000 83794	1	Anello	Ring	Bague	Ring	Anillo	
	75	8B00 67997	2	Vite	Screw	Vis	Schraube	Tornillo	
	76	61N4 15192	3	Dado	Nut	Ecrou	Mutter	Tuerca	
	77	8000 90666	2	Adesivo superiore	Trim	Décal.	Abziehbild	Calcomania	
	78	8000 90664	1	Adesivo inferiore Sx.	Trim	Décal.	Abziehbild	Calcomania	
	79	8000 90665	1	Adesivo inferiore Dx.	Trim	Décal.	Abziehbild	Calcomania	
	80	8C00 70034	2	Distanziale	Spacer	Entretoise	Distanzstück	Separador	
H				Per i ricambi sono forniti anche in gruppo pos. 52	Gasket are also supplied in bag ref. N° 52	Pièces de rechange son fournies en unités pos. 52	Die Dichtungen sind auch im Umschlag Bez. Nr. 52	Partes de recambio es provisto en grupo pos. 52	





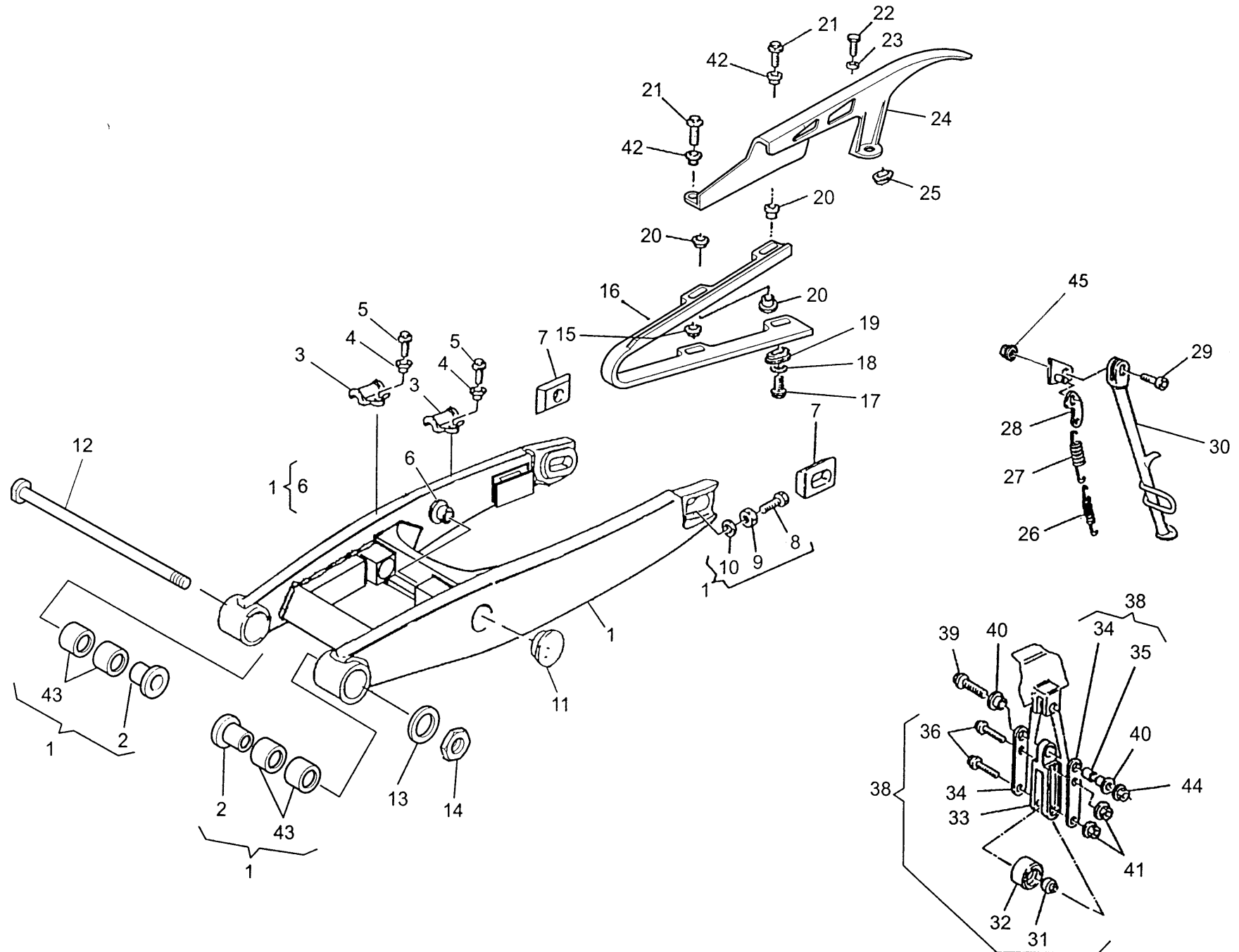
TE 410-610 E Dual
Purpose,
TE 610 E-LT,
SM 610 S/2000

TAVOLA
DRAWING
TABLE
BILD
TABLA

17

FORCELLONE - SWING ARM
FOURCHE - GABEL
HORQUILLA

Note Notes Notas	Pos. No. Index	N. Cod. Code No. Nr. Code Code Nr N. Cod.	Q.tà Q.ty Q.te M.ge C.ad	DENOMINAZIONE	NAME	DESIGNATION	BESHREIBUNG	DENOMINACION	Validità Validity Validité Gültig Validez
	1	8000 85221	1	Forcellone completo	Swing arm assy.	Fourche complete	Gabel, Kpl.	Horquilla compl.	
	2	8000 83904	2	Bussola	Bushing	Douille	Buchse	Manguito	
	3	80A0 73456	2	Guidacavo	Cable guide	Guide câble	Kabelführung	Gu+a-cable	
	4	8000 69282	2	Bussola	Bushing	Douille	Buchse	Manguito	
	5	8000 20536	2	Vite	Screw	Vis	Schraube	Tornillo	
	6	8B00 42029	2	Bussola	Bushing	Douille	Buchse	Manguito	
	7	8000 71624	1	Tendicatena lato dado (DX)	Chain adjuster - nut side (R.H.)	Tend. de chaine côtés ecrou(D.)	Kettenspanner Mutterseite (R.)	Tensor de cadena l. tuerca (DER.)	
	7	8000 71625	1	Tendicatena lato perno (SX)	Chain adjuster - pin side (L.H.)	Tend. de chaine côtés pivot (G.)	Kettenspanner bolzenseite (L.)	Tensor de cadena l. perno (IZ)	
	8	8C00 61121	2	Vite	Screw	Vis	Schraube	Tornillo	
	9	8000 17810	2	Dado	Nut	Ecrou	Mutter	Tuerca	
	10	8000 08536	2	Rosetta	Washer	Rondelle	Scheibe	Arandela	
	11	80A0 74388	2	Tappo	Plug	Bouchon	Verschluss	Tapón	
	12	8000 71620	1	Perno forcellone	Fork pin	Pivot fourche	Gabelbolzen	Perno horquilla	
	13	8000 32388	1	Rosetta piana	Washer	Rondelle	Scheibe	Arandela	
	14	8000 71623	1	Dado	Nut	Ecrou	Mutter	Tuerca	
	15	8000 75166	2	Scodellino	Cup	Cuvette	Teller	Cubeta	
	16	8000 72884	1	Pattino catena	Chain slider	Glissière	Gleitbahn	Plato cadena	
	17	8000 67997	2	Vite	Screw	Vis	Schraube	Tornillo	
	18	8000 36137	2	Rosetta	Washer	Rondelle	Scheibe	Arandela	
	19	8000 59289	1	Scodellino	Cup	Cuvette	Teller	Cubeta	
	20	8000 75166	3	Scodellino	Cup	Cuvette	Teller	Cubeta	
	21	8C00 67997	2	Vite	Screw	Vis	Schraube	Tornillo	
	22	8000 20536	1	Vite	Screw	Vis	Schraube	Tornillo	
	23	8000 36137	1	Rosetta	Washer	Rondelle	Scheibe	Arandela	
	24	8AA0 76028	1	Copricatena	Chain guard	Carter de chaine	Kettenkasten	Cubre-cadena	
				(codice colore E)	(color code E)	(code couleur E)	(Code Farbe E)	(código color E)	
	24	8AB0 76028	1	Copricatena	Chain guard	Carter de chaine	Kettenkasten	Cubre-cadena	
				(codice colore F)	(color code F)	(code couleur F)	(Code Farbe F)	(código color F)	
	25	8000 59289	1	Scodellino	Cup	Cuvette	Teller	Cubeta	
	26	8000 62676	1	Molla interna	Spring	Ressort	Feder	Resorte	
	27	8000 62675	1	Molla esterna	Spring	Ressort	Feder	Resorte	
	28	8000 62644	1	Piastrina	Plate	Plaquette	Plättchen	Placa	





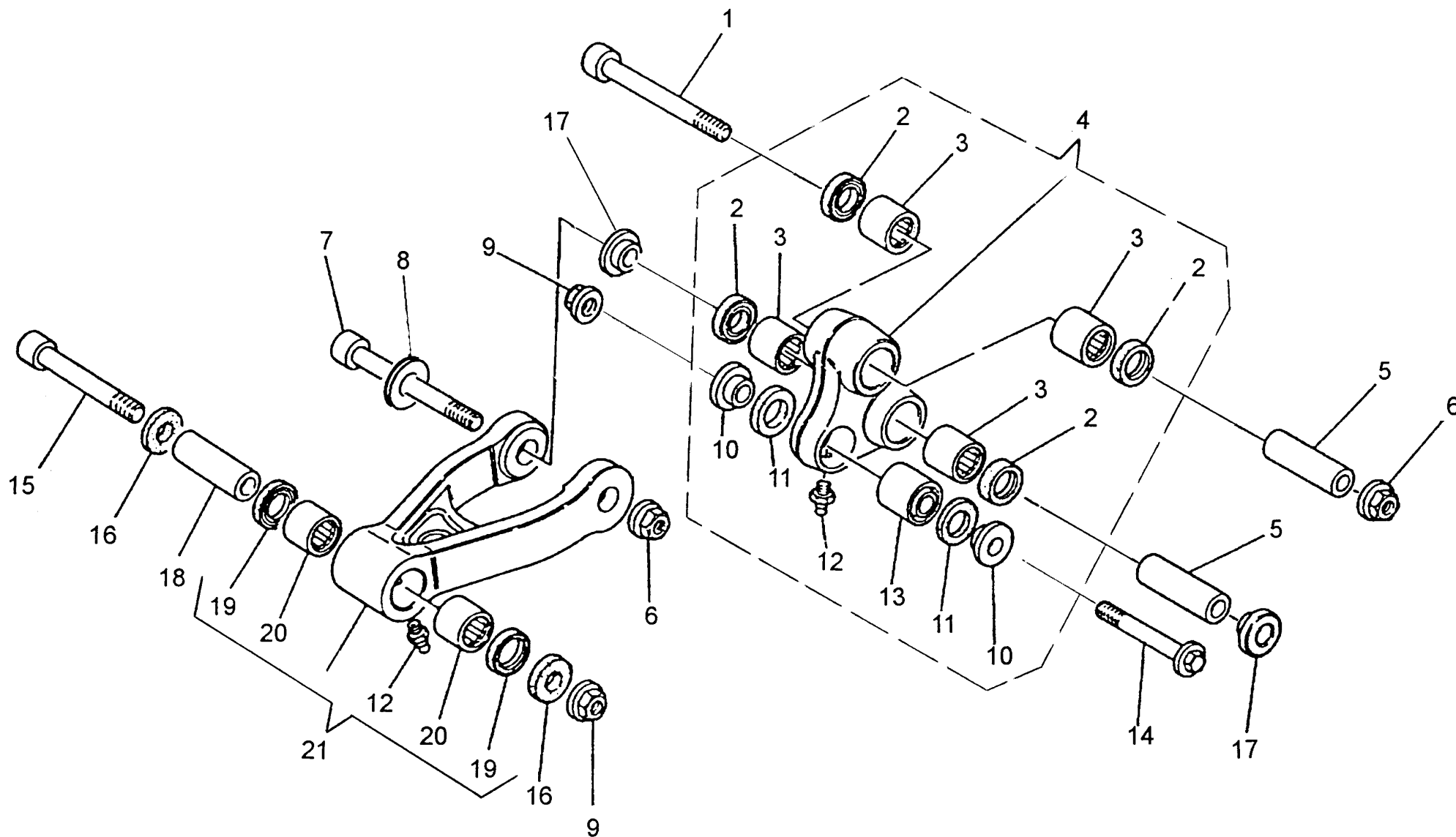
TE 410-610 E Dual
Purpose,
TE 610 E-LT,
SM 610 S/2000

TAVOLA
DRAWING
TABLE
BILD
TABLA

17

FORCELLONE - SWING ARM
FOURCHE - GABEL
HORQUILLA

Note Notes Notes Marke Notas	Pos. No. N. Index Pos.	N. Cod. Code No. Nr. Code Code Nr N. Cod.	Q.tà Q.ty Q.te M.ge C.ad	DENOMINAZIONE	NAME	DESIGNATION	BESHREIBUNG	DENOMINACION	Validità Validity Validité Gültig Validez
	29	8A00 84177	1	Vite	Screw	Vis	Schraube	Tornillo	
T	30	80A0 87179	1	Gamba laterale	Side stand	Bequille lat.	Seitenständer	Horquilla lateral	
SS	30	8AA0 87179	1	Gamba laterale	Side stand	Bequille lat.	Seitenständer	Horquilla lateral	
L	30	8BA0 87179	1	Gamba laterale	Side stand	Bequille lat.	Seitenständer	Horquilla lateral	
	31	8A00 20182	1	Distanziale	Spacer	Entretoise	Distanzstück	Separador	
	32	1511 31701	1	Rullo guidacatena	Roller	Aiguille	Rolle	Rodillo	
	33	8000 72874	1	Staffa guidacatena	Plate	Plaque	Platte	Placa	
	34	8000 76002	2	Lamiera guidacatena	Chain guide	Guide-chaine	Kettenführung	Guía-cadena	
	35	8A00 36984	1	Bussola	Bushing	Douille	Buchse	Manguito	
	36	8E00 67545	2	Vite	Screw	Vis	Schraube	Tornillo	
	38	8000 76003	1	Guidacatena	Chain guide	Guide-Chaine	Kettenführung	Guía-cadena	
	39	8000 62795	1	Vite	Screw	Vis	Schraube	Tornillo	
	40	8A00 66661	2	Bussola	Bushing	Douille	Buchse	Manguito	
	41	8000 61313	2	Dado	Nut	Ecrou	Mutter	Tuerca	
	42	8A00 69282	2	Bussola	Bushing	Douille	Buchse	Manguito	
	43	8000 76283	4	Gabbia a rulli (ø22xø28x18)	Needle cage (ø22xø28x18)	Cage à aiguilles (ø22xø28x18)	Nadelkaefig (ø22xø28x18)	Jaula de agujas del cojinete (ø22xø28x18)	
	44	8000 40720	1	Dado	Nut	Ecrou	Mutter	Tuerca	
	45	8000 41513	1	Dado	Nut	Ecrou	Mutter	Tuerca	





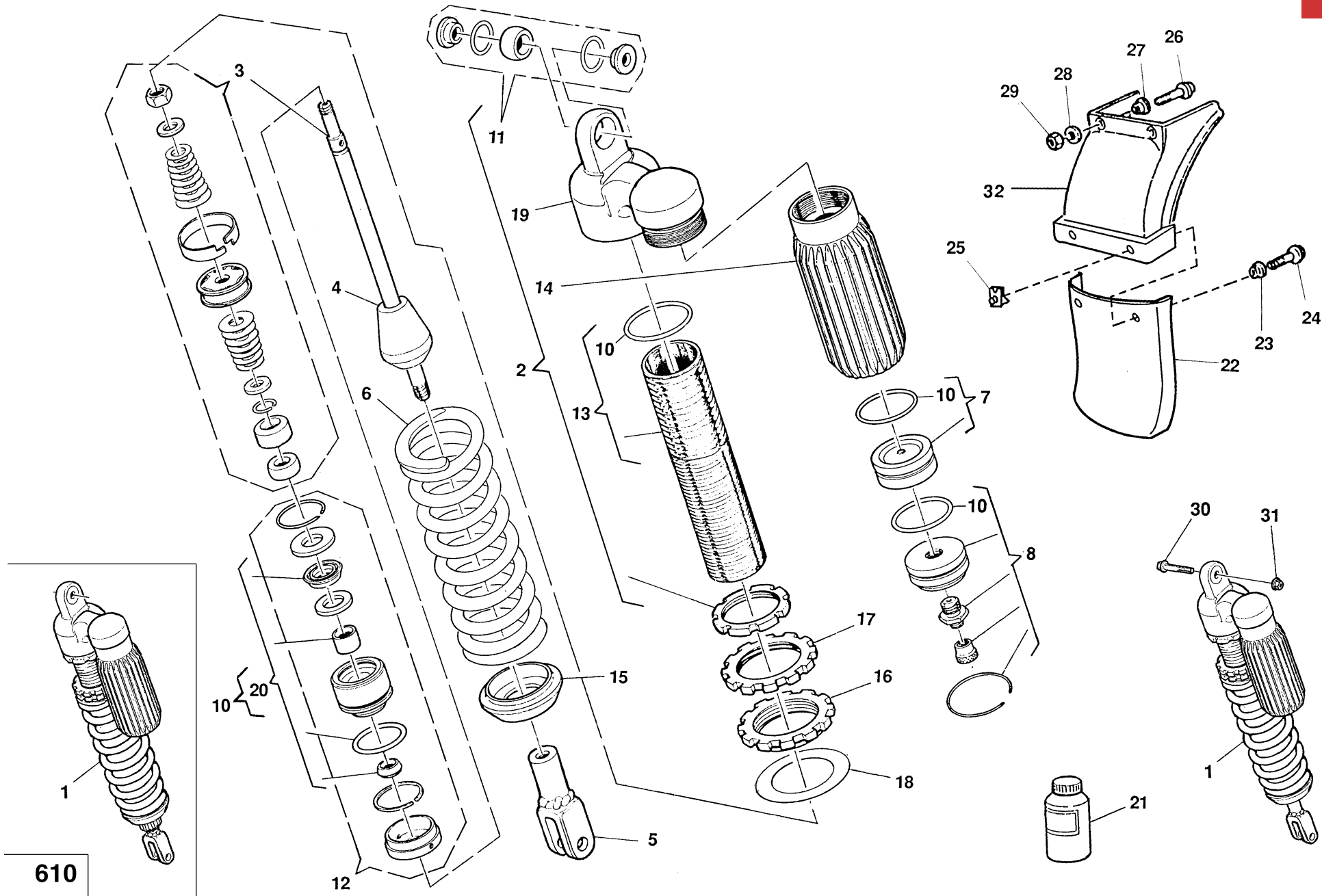
TE 410-610 E Dual
Purpose,
TE 610 E-LT,
SM 610 S/2000

TAVOLA
DRAWING
TABLE
BILD
TABLA

17A

LEVERAGGI SOSPENSIONE POST. - REAR SUSPENSION LINKAGE
LEVIER SUSPENSION ARRIERE - HEBELWERK HINTERHAUFHANGUNG
PALANCA SUSPENSION TRASERA

Note Notes Notas	Pos. No. Index Pos.	N. Cod. Code No. Nr. Code Code Nr N. Cod.	Q.tà Q.ty Q.te M.ge C.ad	DENOMINAZIONE	NAME	DESIGNATION	BESCHREIBUNG	DENOMINACION	Validità Validity Validité Gültig Validez
	1	8000 74372	1	Vite (M12x100mm)	Screw (M12x100mm)	Vis (M12x100mm)	Schraube (M12x100mm)	Tornillo (M12x100mm)	
	2	8000 32065	4	Anello di tenuta (ø20xø26x4)	Seal Ring (ø20xø26x4)	Bague de retenue (ø20xø26x4)	Dichtring (ø20xø26x4)	Anillo de retención (ø20xø26x4)	
	3	8000 42781	4	Cuscinetto (ø20xø26x20)	Bearing (ø20xø26x20)	Roulement (ø20xø26x20)	Lager (ø20xø26x20)	Cojinete (ø20xø26x20)	
	4	8000 75868	1	Bilanciere	Rocking lever	Balancier	Schwinge	Balancines	
	5	8A00 75153	2	Spinotto	Gudgeon	Axe	Bolzen	Perno	
	6	8000 42023	2	Dado	Nut	Ecrou	Mutter	Tuerca	
	7	8000 77413	1	Vite (M12x100mm)	Screw (M12x100mm)	Vis (M12x100mm)	Schraube (M12x100mm)	Tornillo (M12x100mm)	
	8	8AA0 36237	1	Rosetta	Washer	Rondelle	Scheibe	Arandela	
	9	8000 42022	2	Dado	Nut	Ecrou	Mutter	Tuerca	
	10	1511 33302	2	Bussola	Bushing	Douille	Buchse	Manguito	
	11	8000 38767	2	Guarnizione	Gasket	Garniture	Dichtung	Junta	
	12	8000 01412	2	Ingrassatore	Lubricator	Graisneur	Schmierbüchse	Lubricador	
	13	8000 72168	1	Cuscinetto sferico (ø12xø26x16)	Bearing (ø12xø26x16)	Roulement (ø12xø26x16)	Lager (ø12xø26x16)	Cojinete (ø12xø26x16)	
	14	8A00 62797	1	Vite (M10x50mm)	Screw (M10x50mm)	Vis (M10x50mm)	Schraube (M10x50mm)	Tornillo (M10x50mm)	
	15	8A00 69138	1	Vite	Screw	Vis	Schraube	Tornillo	
	16	8000 73394	2	Anello di feltro	Feltseal	Bague en fetre	Filzring	Anillo de fieltro	
	17	8B00 42029	2	Bussola	Bushing	Douille	Buchse	Manguito	
	18	8000 59839	1	Spinotto	Gudgeon	Axe	Bolzen	Perno	
	19	8000 38957	2	Anello di tenuta (ø18xø24x4)	Seal Ring (ø18xø24x4)	Bague de retenue (ø18xø24x4)	Dichtring (ø18xø24x4)	Anillo de retención (ø18xø24x4)	
	20	8000 38956	2	Cuscinetto (ø18xø24x16)	Bearing (ø18xø24x16)	Roulement (ø18xø24x16)	Lager (ø18xø24x16)	Cojinete (ø18xø24x16)	
	21	8B00 69285	1	Tirante orizzontale	Tie rod	Tirant	Spannstange	Tirante	



610



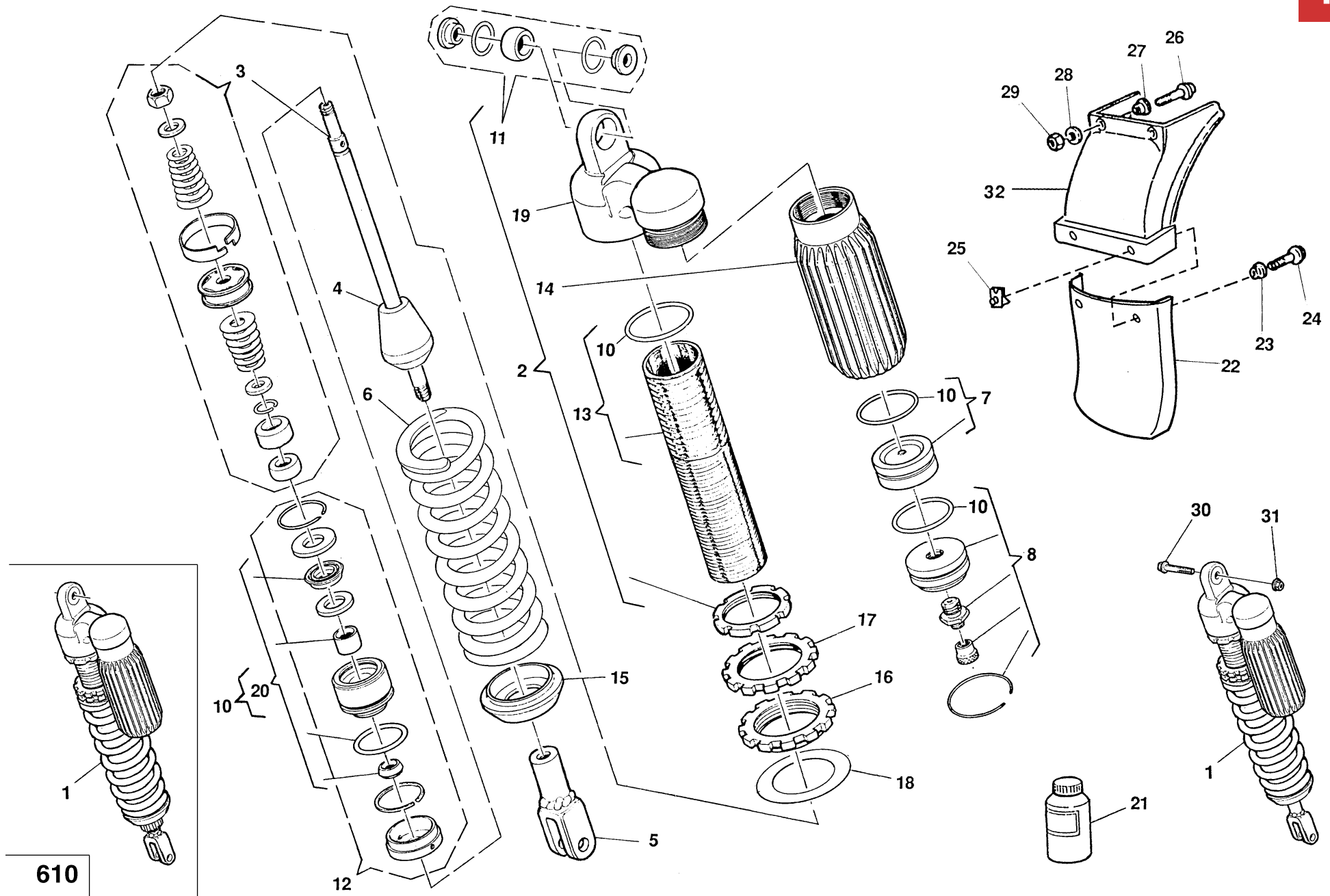
TE 410-610 E Dual
Purpose,
TE 610 E-LT,
SM 610 S/2000

TAVOLA
DRAWING
TABLE
BILD
TABLA

18

AMMORTIZZATORE POSTERIORE- REAR SUSPENSION
SUSPENSION ARRIERE- HINTERHAUFHANGUNG
SUSPENSION TRASERA

Note Notes Notas	Pos. No. Index	N. Cod. Code No. Nr. Code N. Cod.	Q.tà Q.ty Q.te M.ge C.ad	DENOMINAZIONE	NAME	DESIGNATION	BESHREIBUNG	DENOMINACION	Validità Validity Validité Gültig Validez
	410	1	8000 83745	1	Ammortizzatore completo	Shock-absorber	Ammortisseur	Stossdämpfer	Amortiguador
	610	1	8000 94605	1	Ammortizzatore completo	Shock-absorber	Ammortisseur	Stossdämpfer	Amortiguador
	410	2	8000 91851	1	Gruppo corpo	Damper case assy	Groupe corps amortisseur	Stossdämpferkörper Kpl.	Corpo amortiguador compl.
	610	2	8000 95887	1	Gruppo corpo	Damper case assy	Groupe corps amortisseur	Stossdämpferkörper Kpl.	Corpo amortiguador compl.
	410	3	8000 91852	1	Gruppo stelo	Rod assy	Groupe tige	Pumpenstückgruppe	Grupo espiga
	610	3	8000 95888	1	Gruppo stelo	Rod assy	Groupe tige	Pumpenstückgruppe	Grupo espiga
		4	8000 91853	1	Tampone	Pad	Tampon	Stopfen	Tampón
	410	5	8000 91584	1	Gruppo forcella	Fork assy	Groupe fourche	Gabelgruppe Kpl.	Grupo horquilla
	610	5	8000 95889	1	Gruppo forcella	Fork assy	Groupe fourche	Gabelgruppe Kpl.	Grupo horquilla
	410	6	8000 87058	1	Molla (k=6,8 Kg/mm)	Spring (k=6,8 Kg/mm)	Ressort (k=6,8 Kg/mm)	Feder (k=6,8 Kg/mm)	Resorte (k=6,8 Kg/mm)
	610	6	80A0 79083	1	Molla(k=8 Kg/mm)	Spring (k=8 Kg/mm)	Ressort (k=8 Kg/mm)	Feder (k=8 Kg/mm)	Resorte (k=8 Kg/mm)
		7	8000 89085	1	Diaframma	Diaphragm	Diaphragme	Biegeplatte	Diafragma
		8	8000 89086	1	Gruppo serbatoio	Tank assy	Groupe reservoir	Tankgruppe Kpl.	Grupo deposito compl.
	410	10	8000 91855	1	Gruppo guarnizioni	Gasket set	Groupe garnitures	Dichtungssatz	Grupo juntas
	610	10	8000 95891	1	Gruppo guarnizioni	Gasket set	Groupe garnitures	Dichtungssatz	Grupo juntas
		11	8000 91856	1	Gruppo snodo	Ball joint assy	Groupe joint a rotule	Kugelgelenkgruppe Kpl.	Grupo articulaciön esférica
	410	12	8000 91857	1	Gruppo guida stelo	Guide rod assy	Groupe guide tige	Pumpenst-ckf-hrunggruppe	Grupo guja espiga
	610	12	8000 95892	1	Gruppo guida stelo	Guide rod assy	Groupe guide tige	Pumpenst-ckf-hrunggruppe	Grupo guja espiga
	410	13	8000 91858	1	Corpo ammortizzatore	Damper case	Corps amortisseur	Stossdämpferkörper	Corpo amortigador
	610	13	8000 95893	1	Corpo ammortizzatore	Damper case	Corps amortisseur	Stossdämpferkörper	Corpo amortigador
		14	8000 91859	1	Serbatoio	Tank	Reservoir	Tank	Deposito
		15	8000 89096	1	Fondello	Bottom	Fond	Bodenscheibe	Casquillo
		16	8000 89097	1	Ghiera	Ring nut	Embout	Nutmutter	Virola
		17	8000 89098	1	Ghiera	Ring nut	Embout	Nutmutter	Virola
		18	8000 89099	1	Rosetta per molla	Washer	Rondelle	Scheibe	Arandela
		19	8000 91860	1	Supporto serbatoio	Tank support	Support reservoir	Gastankhalterung	Soporte deposito
	410	20	8000 91861	1	Gruppo guarnizioni per stelo	Rod gasket set	Jeu joints pour tige	Dichtungssatz f-r Pumpenstock	Serie juntas por espiga
	610	20	8000 95894	1	Gruppo guarnizioni per stelo	Rod gasket set	Jeu joints pour tige	Dichtungssatz f-r Pumpenstock	Serie juntas por espiga



610



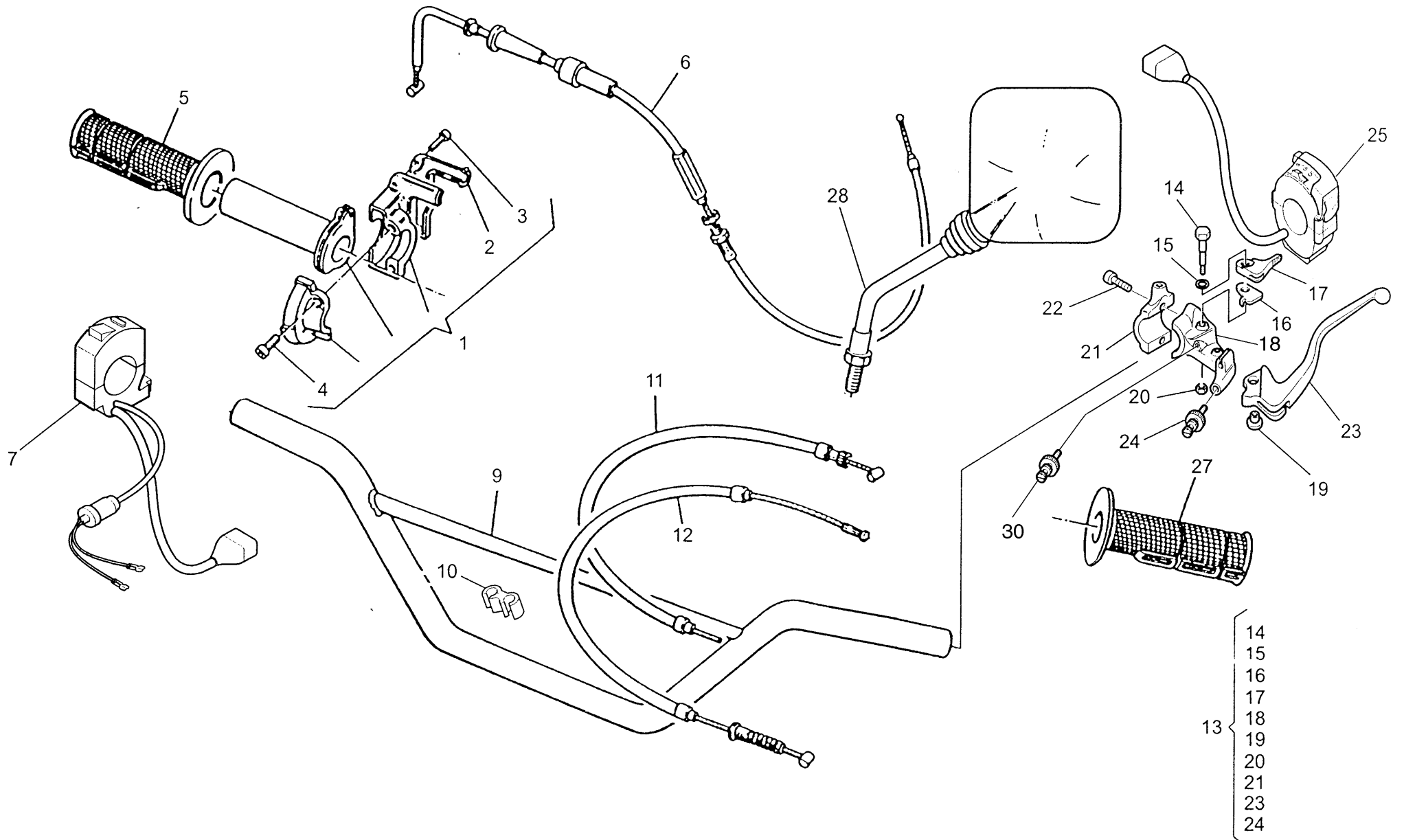
TE 410-610 E Dual
Purpose,
TE 610 E-LT,
SM 610 S/2000

TAVOLA
DRAWING
TABLE
BILD
TABLA

18

AMMORTIZZATORE POSTERIORE- REAR SUSPENSION
SUSPENSION ARRIERE- HINTERHAUFHANGUNG
SUSPENSION TRASERA

Note Notes Notas	Pos. No. Index Pos.	N. Cod. Code No. Nr. Code Code Nr N. Cod.	Q.tà Q.ty Q.te M.ge C.ad	DENOMINAZIONE	NAME	DESIGNATION	BESHREIBUNG	DENOMINACION	Validità Validity Validité Gültig Validez
	22	80A0 69551	1	Protezione ammortizzatore	Guard	Protection	Schutz	Protección	
	23	8A00 69429	2	Bussola	Bushing	Douille	Buchse	Manguito	
	24	8000 62728	2	Vite	Screw	Vis	Schraube	Tornillo	
	25	8000 46893	2	Dado a graffetta	Nut	Ecrou	Mutter	Tuerca	
	26	8A00 67545	2	Vite	Screw	Vis	Schraube	Tornillo	
	27	8000 72268	2	Distanziale	Spacer	Entretoise	Distanzstück	Separador	
	28	8000 56359	2	Rosetta piana	Washer	Rondelle	Scheibe	Arandela	
	29	8000 44240	2	Dado	Nut	Ecrou	Mutter	Tuerca	
	30	8A00 62797	1	Vite (M10x50 mm)	Screw (M10x50 mm)	Vis (M10x50 mm)	Schraube (M10x50 mm)	Tornillo (M10x50 mm)	
	31	8000 42022	1	Dado	Nut	Ecrou	Mutter	Tuerca	
	32	8000 84501	1	Tegolo	Mudguard	Garde-boue	Kotflügel	Guarda-Barros	





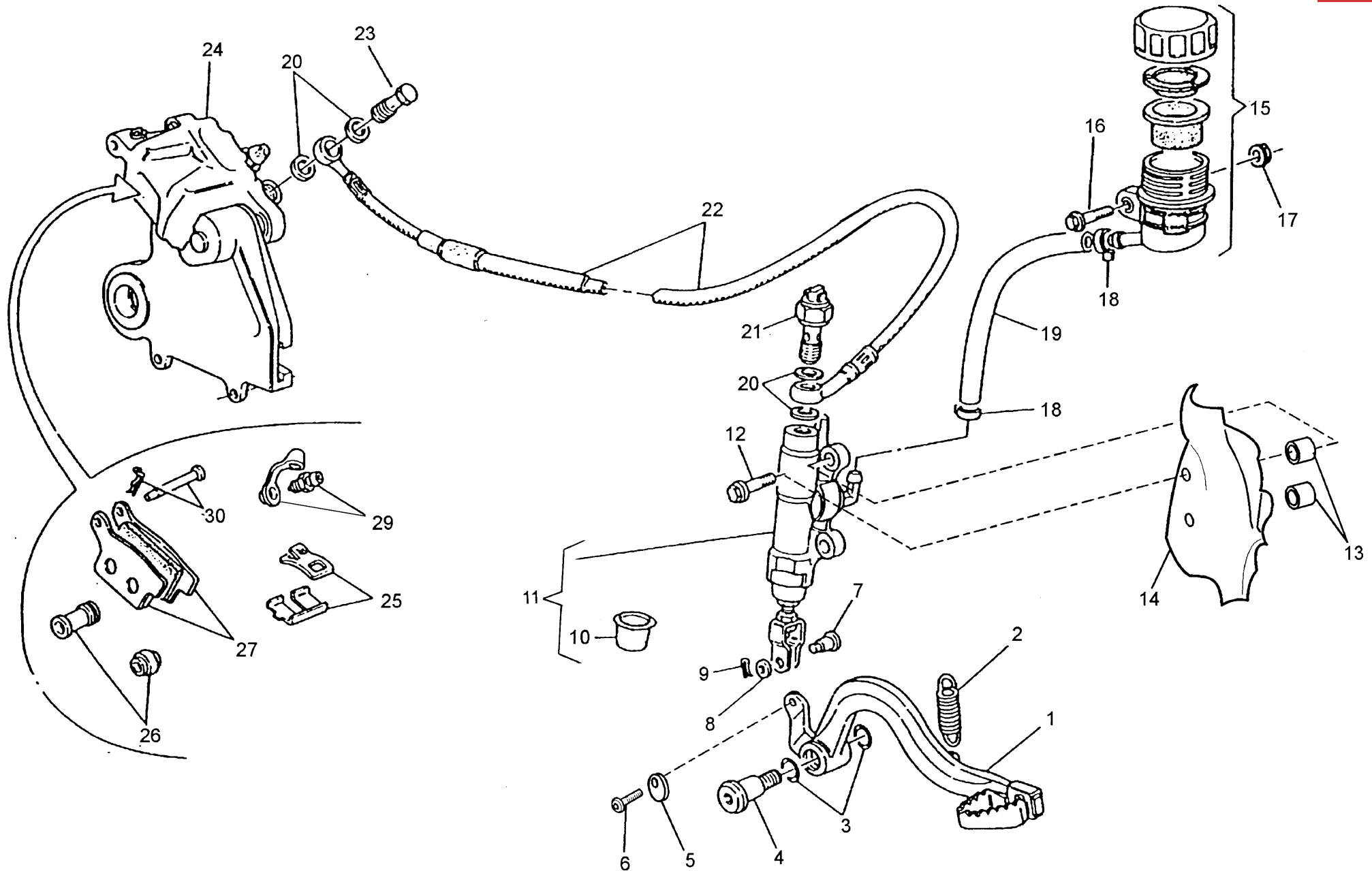
TE 410-610 E Dual
Purpose,
TE 610 E-LT,
SM 610 S/2000

TAVOLA
DRAWING
TABLE
BILD
TABLA

19

MANUBRIO E COMANDI - HANDLEBAR AND CONTROLS
GUIDON ET COMMANDES - LENKER UND STEUERORGANE
MANILLAR Y MANDOS

Note Notes Notas	Pos. No. Index	N. Cod. Code No. Nr. Code Code Nr	Q.tà Q.ty Q.te M.ge C.ad	DENOMINAZIONE	NAME	DESIGNATION	BESHREIBUNG	DENOMINACION	Validità Validity Validité Gültig Validez
	1	8000 75155	1	Comando gas completo	Throttle control compl.	Commande gaz compl.	Gasgriff kpl.	Accionam. acelerador compl.	
	2	8000 75310	1	Coperchio	Cover	Couvercle	Deckel	Tapa	
	3	8000 66774	2	Vite	Screw	Vis	Schraube	Tornillo	
	4	60N1 07330	2	Vite	Screw	Vis	Schraube	Tornillo	
	5	8000 76688	1	Manopola Dx.	R.H. grip	Poignée G.	Griff R.	Manopla der.	
	6	8000 75842	1	Trasmissione comando gas	Throttle wire	Fil comm. gaz	Gaszugkabel	Trans. accionam. acelerador	
	7	8000 90584	1	Commutatore Dx.	R.H. switch	Commutateur	Kombischalter	Conmutador	
	9	8A00 92301	1	Manubrio	Hanblebar	Guidon	Lenker	Manillar	
	10	8000 88597	1	Guida trasmissione frizione	Guide	Guide	Führung	Guia	
	11	8000 89119	1	Trasmissione starter	Starter wire	Trasm. comm. starter	Anlassen Kabel	Transm. mando starter	
	12	8000 89124	1	Trasmissione comando frizione	Clutch transm.	Transm. com. embrayage	Führungssteuer. der Kupplung	Tran. mando embrague compl.	
	13	8A00 87054	1	Comando frizione compl.	Clutch control lever, assy	Levier com. embrayage compl.	Kupplungshebel, Kpl.	Palanca embrague comp.	
	14	8000 89815	1	Perno	Pin	Pivot	Bolzen	Perno	
	15	8000 47826	1	Rosetta	Washer	Rondelle	Scheibe	Arandela	
	16	8000 87276	1	Piastrina leva starter	Plate	Plaque	Platte	Placa	
	17	8000 47822	1	Leva aria (choke)	Starter control	Commande starter	Startergriff	Accionamiento arranque	
	18	8A00 88746	1	Supporto	Support	Support	Halterung	Soporte elástico	
	19	8000 89814	1	Distanziale	Spacer	Entretoise	Distanzstück	Separador	
	20	8000 61313	1	Dado	Nut	Ecrou	Mutter	Tuerca	
	21	8000 78915	1	Cavallotto	U-Bolt	Cavalier	Bügelbolzen	Caballote	
	22	8000 62729	2	Vite di fissaggio cavallotto	Screw	Vis	Schraube	Tornillo	
	23	8000 89813	1	Leva frizione	Clutch lever	Levier embrayage	Kupplungshebel	Palanca mando embrague	
	24	8000 67355	1	Gruppo registro	Adjuster set	Groupe reglage	Kupplungsreglergruppe	Grupo regul.	
	25	8A00 90583	1	Commutatore Sx.	L.H. switch	Commutateur	Kombischalter	Conmutador	
	25	8000 95249	1	Commutatore Sx. (J, USA)	L.H. switch (J, USA)	Commutateur (J, USA)	Kombischalter (J, USA)	Conmutador (J, USA)	
	27	8000 76687	1	Manopola Sx.	L.H. grip	Poignée G.	L. Griff	Manopla izrda.	
D	28	8B00 68934	1	Specchietto retrovisore Dx	R.H. driving mirror	Rétroviseur D.	Rückspiegel Rechts	Espejo retrovisor derecho	
D	29	8C00 68934	1	Specchietto retrovisore Sx	L.H. driving mirror	Rétroviseur G.	Rückspiegel Links	Espejo retrovisor izquierdo	
	30	8000 95248	1	Interruttore frizione	Clutch switch	Interrupteur embrayage	Kupplung schalter	Interruptor embrague	





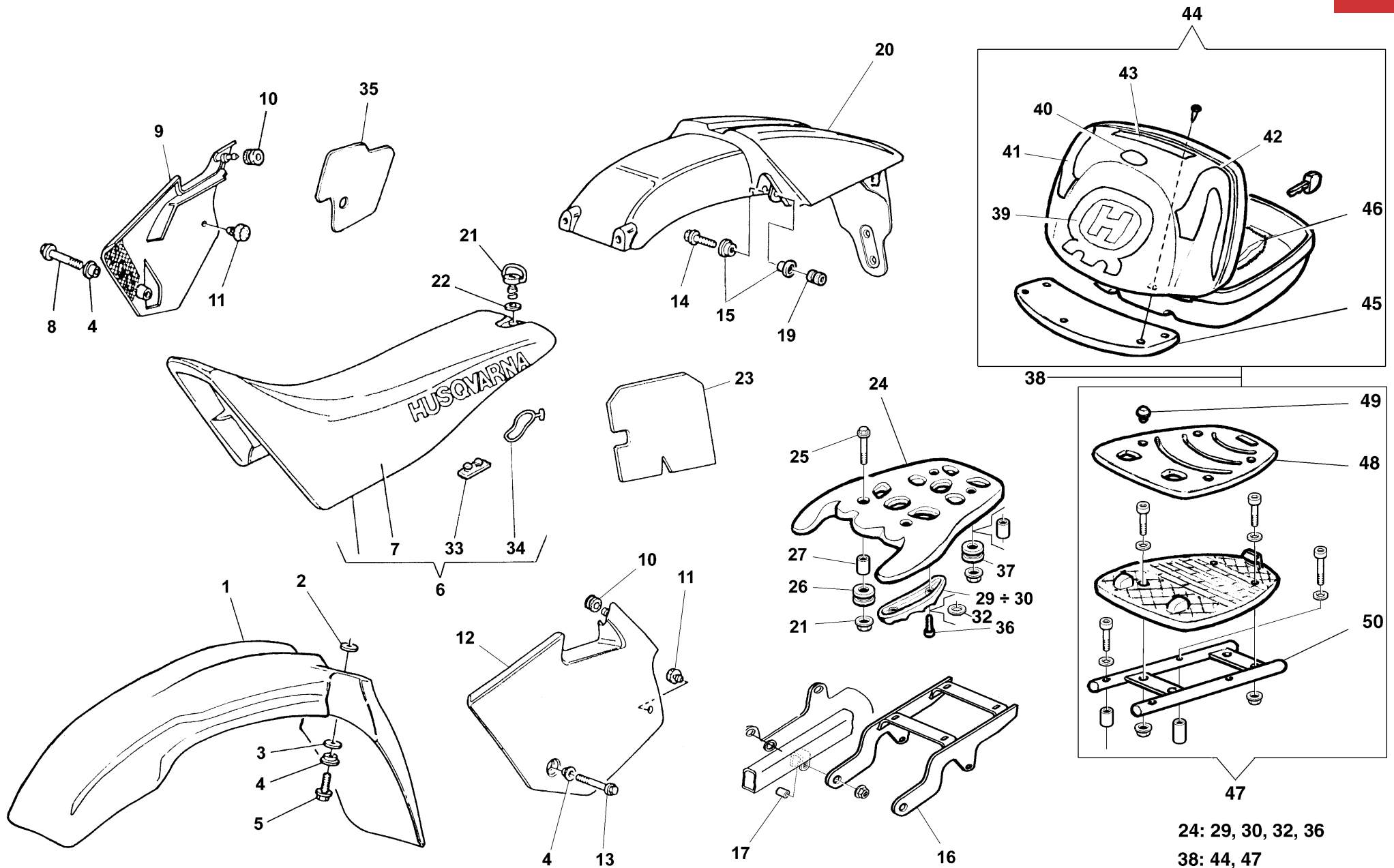
TE 410-610 E Dual
Purpose,
TE 610 E-LT,
SM 610 S/2000

TAVOLA
DRAWING
TABLE
BILD
TABLA

20

PANNELLI, PARAFANGHI, SELLA - PANEL, FENDERS, SEAT
PANNEAU, GARDE-BOUES, SIEGE - STREIFEN, KOTFLUGEL, SATTEL
PANELO, GUARDABARROS, SILLIN

Note Notes Notes Marke Notas	Pos. No. Index	N. Cod. Code No. Nr. Code Code Nr N. Cod.	Q.tà Q.ty Q.te M.ge C.ad	DENOMINAZIONE	NAME	DESIGNATION	BESCHREIBUNG	DENOMINACION	Validità Validity Validité Gültig Validez
	1	8000 85958	1	Pedale comando freno	Brake control pedal	Levier comm. frein	Bremshebel	Palanca accionamiento freno	
	2	8000 55903	1	Molla	Spring	Ressort	Feder	Resorte	
	3	8000 22551	2	Anello OR	O-Ring	Bague OR	O-Ring	Anillo OR	
	4	8000 55902	1	Vite	Screw	Vis	Schraube	Tornillo	
	5	8000 69125	1	Camma regolazione	Cam	Came	Nocken	Excéntrico	
	6	8A00 55241	1	Vite per camma	Screw	Vis	Schraube	Tornillo	
	7	8000 70696	1	Perno	Control rod	Coulisseau	Steuerstange	Varilla	
	8	8000 56377	1	Rosetta	Washer	Rondelle	Scheibe	Arandela	
	9	64N1 20068	1	Copiglia	Split pin	Goupille	Splint	Clavija	
	10	8000 79075	1	Cuffia	Cap	Capuchons	Kappa	Gorro	
	11	8000 76338	1	Pompa comando freno compl.	Brake pump	Pompe frein	Bremspumpe	Bomba freno	
	12	8000 62728	2	Vite	Screw	Vis	Schraube	Tornillo	
	13	8000 45495	2	Bussola	Bushing	Douille	Buchse	Manguito	
	14	8000 88027	1	Protezione pompa freno	Guard	Protection	Schutz	Protección	
	15	8000 61078	1	Serbatoio olio completo	Oil tank assy	Reservoir huile compl.	Öltank Kpl.	Depósito aceite completo	
	16	8000 62727	1	Vite	Screw	Vis	Schraube	Tornillo	
	17	8000 44240	1	Dado	Nut	Ecrou	Mutter	Tuerca	
	18	8000 42349	2	Molletta	Spring	Ressort	Feder	Resorte	
	19	8B00 57760	1	Tubazione	Pipe	Tuyau	Rohr	Tubo	
	20	8000 21480	4	Rosetta di tenuta	Washer	Rondelle	Scheibe	Arandela	
	21	8000 94849	1	Interruttore stop posteriore	Stop switch	Interrupteur stop	Stopschalter	Interruptor stop	
	22	8000 78164	1	Tubo mandata olio	Pipe	Tuyau	Rohr	Tubo	
	23	8000 57155	1	Vite	Screw	Vis	Schraube	Tornillo	
	24	8000 79794	1	Pinza freno post.	Brake caliper	Eltrier frein	Bremssattel	Pinza	
	25	8000 85932	1	Gruppo revisione mollette	Spring set	Kit revision ressort	Federsatz	Grupo revis. resorte	
	26	8000 79066	1	Gruppo revisione cuffie	Caps revision set	Groupe revision capuchons	Kappa reparaturrensatz	Grupo revis. gorro	
	27	8000 79072	1	Coppia pastiglie	Pads pair	Paire plaquettes	Bremsbelagpaar	Pareja pastillas	
	29	8000 60404	1	Gruppo revisione spurgo	Bleeding set	Kit de revision curage	Reinigungsatz	Grupo revis. purga	
	30	8000 79073	1	Perno copiglia	Pin and split pin	Pivots et goupille	Bolzen und splint	Pernos y clavija	





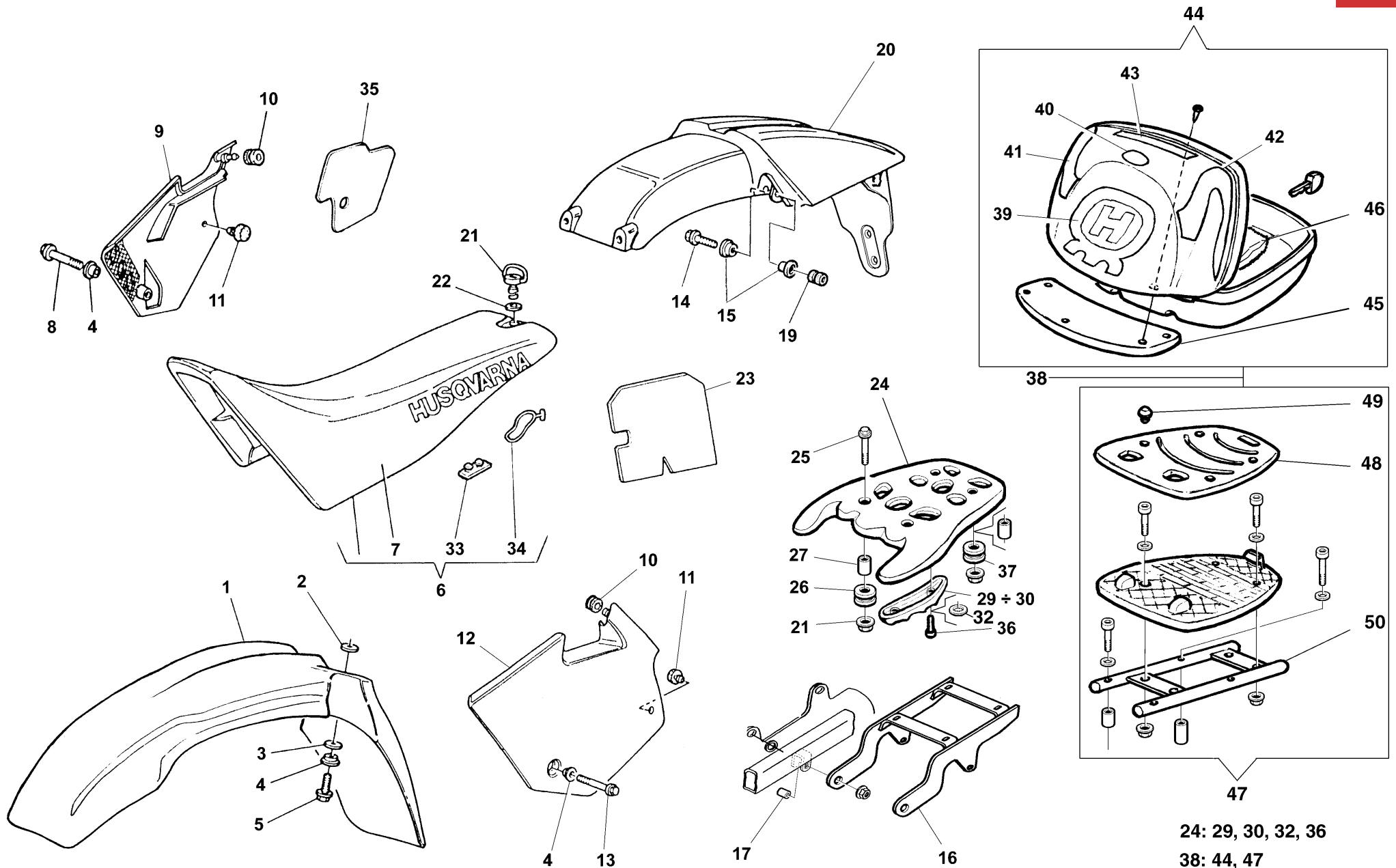
TE 410-610 E Dual
Purpose,
TE 610 E-LT,
SM 610 S/2000

TAVOLA
DRAWING
TABLE
BILD
TABLA

21

PANNELLI, PARAFANGHI, SELLA - PANEL, FENDERS, SEAT
PANNEAU, GARDE-BOUES, SIEGE - STREIFEN, KOTFLUGEL, SATTEL
PANELO, GUARDABARROS, SILLIN

Note Notes Notas	Pos. No. Index	N. Cod. Code No. Nr. Code Code Nr N. Cod.	Q.tà Q.ty Q.te M.ge C.ad	DENOMINAZIONE	NAME	DESIGNATION	BESCHREIBUNG	DENOMINACION	Validità Validity Validité Gültig Validez
	1	80D0 87059	1	Parafango anteriore (codice colore F)	Front mudguard (color code F)	Garde-boue avant (code couleur F)	Vord. Kotfluegel (Code Farbe F)	Guarda-barros delantero (código colòr F)	
	1	80F0 87059	1	Parafango anteriore (codice colore E)	Front mudguard (color code E)	Garde-boue avant (code couleur E)	Vord. Kotfluegel (Code Farbe E)	Guarda-barros delantero (código colòr E)	
	2	8000 07001	2	Distanziale	Spacer	Entretoise	Distanzstück	Separador	
	3	8000 56359	4	Rosetta	Washer	Rondelle	Scheibe	Arandela	
	4	8000 69429	6	Bussola	Bushing	Douille	Buchse	Manguito	
	5	8000 62727	2	Vite (fissaggio anteriore) (M6x16)	Screw (M6x16)	Vis (M6x16)	Schraube (M6x16)	Tornillo (M6x16)	
	5	8000 62728	2	Vite (fissaggio posteriore) (M6x20)	Screw (M6x20)	Vis (M6x20)	Schraube (M6x20)	Tornillo (M6x20)	
	6	8000 94607	1	Sella (codice colore E)	Saddle (color code E)	Siège (code couleur E)	Sattel (Code Farbe E)	Sillin (código colòr E)	
	6	8000 92158	1	Sella (codice colore F)	Saddle (color code F)	Siège (code couleur F)	Sattel (Code Farbe F)	Sillin (código colòr F)	
	7	8000 94606	1	Rivestimento sella (codice colore E)	Saddle covering (color code E)	Revetement selle (code couleur E)	Sattelverkleidung (Code Farbe E)	Revestimiento sillin (código colòr E)	
	7	8000 92156	1	Rivestimento sella (codice colore F)	Saddle covering (color code F)	Revetement selle (code couleur F)	Sattelverkleidung (Code Farbe F)	Revestimiento sillin (código colòr F)	
	8	8000 62730	1	Vite	Screw	Vis	Schraube	Tornillo	
	9	8H00 70208	1	Ass. pannello laterale Dx. (codice colore F)	R.H. panel assy (color code F)	Panneau compl., D. (code couleur F)	Streifen kpl., R. (Code Farbe F)	Panel compl., der. (código colòr F)	
	9	8G00 70208	1	Ass. pannello laterale Dx. (codice colore E)	R.H. panel assy (color code E4)	Panneau compl., D. (code couleur E)	Streifen kpl., R. (Code Farbe E)	Panel compl., der. (código colòr E)	
	10	8000 18048	2	Gommino	Rubber pad	Pièce caoutchouc	Gummstück	Junta de goma	
	11	8000 45490	3	Gommino	Rubber pad	Pièce caoutchouc	Gummstück	Junta de goma	
	12	80L0 70209	1	Pannello laterale Sx. (codice colore F)	L.H. panel (color code F)	Panneau, G. (code couleur F)	Streifen, L. (Code Farbe F)	Panel izq. (código colòr F)	
	12	80H0 70209	1	Pannello laterale Sx. (codice colore E)	L.H. panel (color code E)	Panneau, G. (code couleur E)	Streifen, L. (Code Farbe E)	Panel izq. (código colòr E)	
	13	8000 62727	1	Vite	Screw	Vis	Schraube	Tornillo	
	14	8000 62729	2	Vite	Screw	Vis	Schraube	Tornillo	
	15	8000 45495	4	Bussola	Bushing	Douille	Buchse	Manguito	
	16	8000 87996	1	Piastra portapacchi	Plate	Plaque	Platte	Placa	





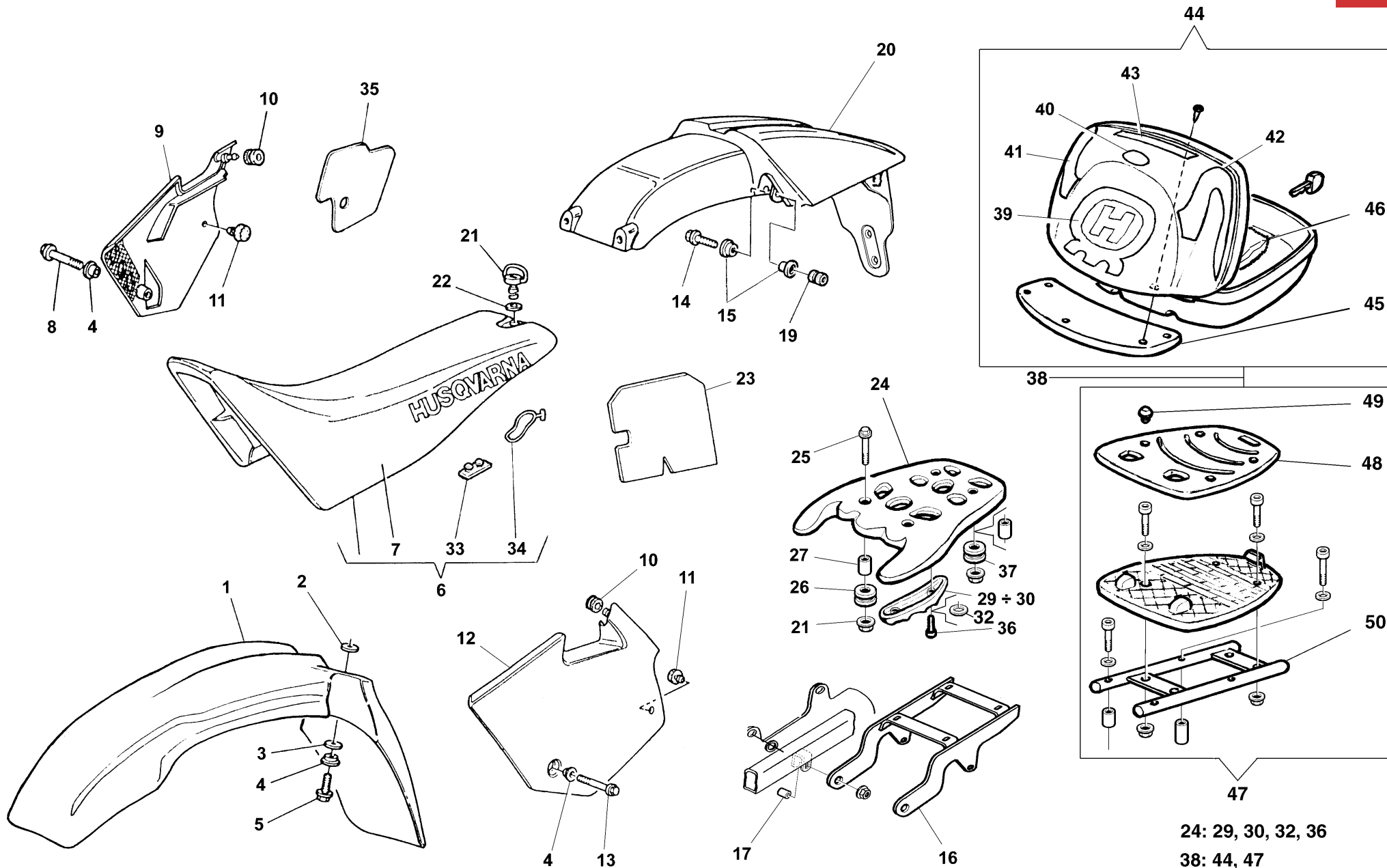
TE 410-610 E Dual
Purpose,
TE 610 E-LT,
SM 610 S/2000

TAVOLA
DRAWING
TABLE
BILD
TABLA

21

PANNELLI, PARAFANGHI, SELLA - PANEL, FENDERS, SEAT
PANNEAU, GARDE-BOUES, SIEGE - STREIFEN, KOTFLUGEL, SATTEL
PANELO, GUARDABARROS, SILLIN

Note Notes Notas	Pos. No. Index Pos.	N. Cod. Code No. Nr. Code Code Nr N. Cod.	Q.tà Q.ty Q.te M.ge C.ad	DENOMINAZIONE	NAME	DESIGNATION	BESHREIBUNG	DENOMINACION	Validità Validity Validité Gültig Validez
	17	8B00 67207	4	Distanziale	Spacer	Entretoise	Distanzstück	Separadòr	
	19	8000 56409	2	Dado	Nut	Ecrou	Mutter	Tuerca	
410	20	8AA0 89851	1	Parafango posteriore (codice colore E)	Rear mudguard (color code E)	Garde-boue arriere (code couleur E)	Hint. Kotfluegel (Code Farbe E)	Guarda-barros trasero (còdigo colòr E)	
610	20	8BA0 89851	1	Parafango posteriore (codice colore E)	Rear mudguard (color code E)	Garde-boue arriere (code couleur E)	Hint. Kotfluegel (Code Farbe E)	Guarda-barros trasero (còdigo colòr E)	
410	20	8AC0 89851	1	Parafango posteriore (codice colore F)	Rear mudguard (color code F)	Garde-boue arriere (code couleur F)	Hint. Kotfluegel (Code Farbe F)	Guarda-barros trasero (còdigo colòr F)	
610	20	8BC0 89851	1	Parafango posteriore (codice colore F)	Rear mudguard (color code F)	Garde-boue arriere (code couleur F)	Hint. Kotfluegel (Code Farbe F)	Guarda-barros trasero (còdigo colòr F)	
	21	8000 69148	1	Perno	Pin	Pivot	Bolzen	Perno	
	22	8000 69149	1	Rosetta elastica	Spring washer	Rondelle elésique	Federscheibe	Arandela elastica	
	23	8000 72348	1	Protezione	Guard	Protectiyn	Schutz	Protección	
610	24	8000 88071	1	Ass. portapacchi	Parcel rack	Porte bagages	Gepackhalter	Porta equipaje	
610	25	8000 63948	4	Vite	Screw	Vis	Schraube	Tornillo	
610	26	8000 88070	2	Gommino anteriore	Front rubber pad	Pièce caoutchouc avant	Vordergummstück	Junta de goma delantero	
610	27	8000 87997	2	Distanziale	Spacer	Entretoise	Distanzstück	Separadòr	
610	28	8000 44240	4	Dado	Nut	Ecrou	Mutter	Tuerca	
610	29	8000 87994	1	Maniglia Dx	R.H. handle	Poignée droite	Handgriff Rechts	Manilla derecha	
610	30	8000 87995	1	Maniglia Sx	L.H. handle	Poignée gauche	Handgriff Links	Manilla izquierda	
610	32	62N1 15547	4	Rosetta	Washer	Rondelle	Scheibe	Arandela	
	33	8000 33491	3	Gommino	Rubber pad	Pièce caoutchouc	Gummstück	Junta de goma	
	34	8000 31981	1	Elastico	Elastic	Elastique	Elastisch	Elástico	
	35	8000 90228	1	Protezione	Guard	Protection	Schutz	Protección	
610	36	8000 27403	4	Vite	Screw	Vis	Schraube	Tornillo	
610	37	8000 92224	2	Gommino posteriore	Rear rubber pad	Pièce caoutchouc arriere	Hintergummstück	Junta de goma trasero	



24: 29, 30, 32, 36

38: 44, 47



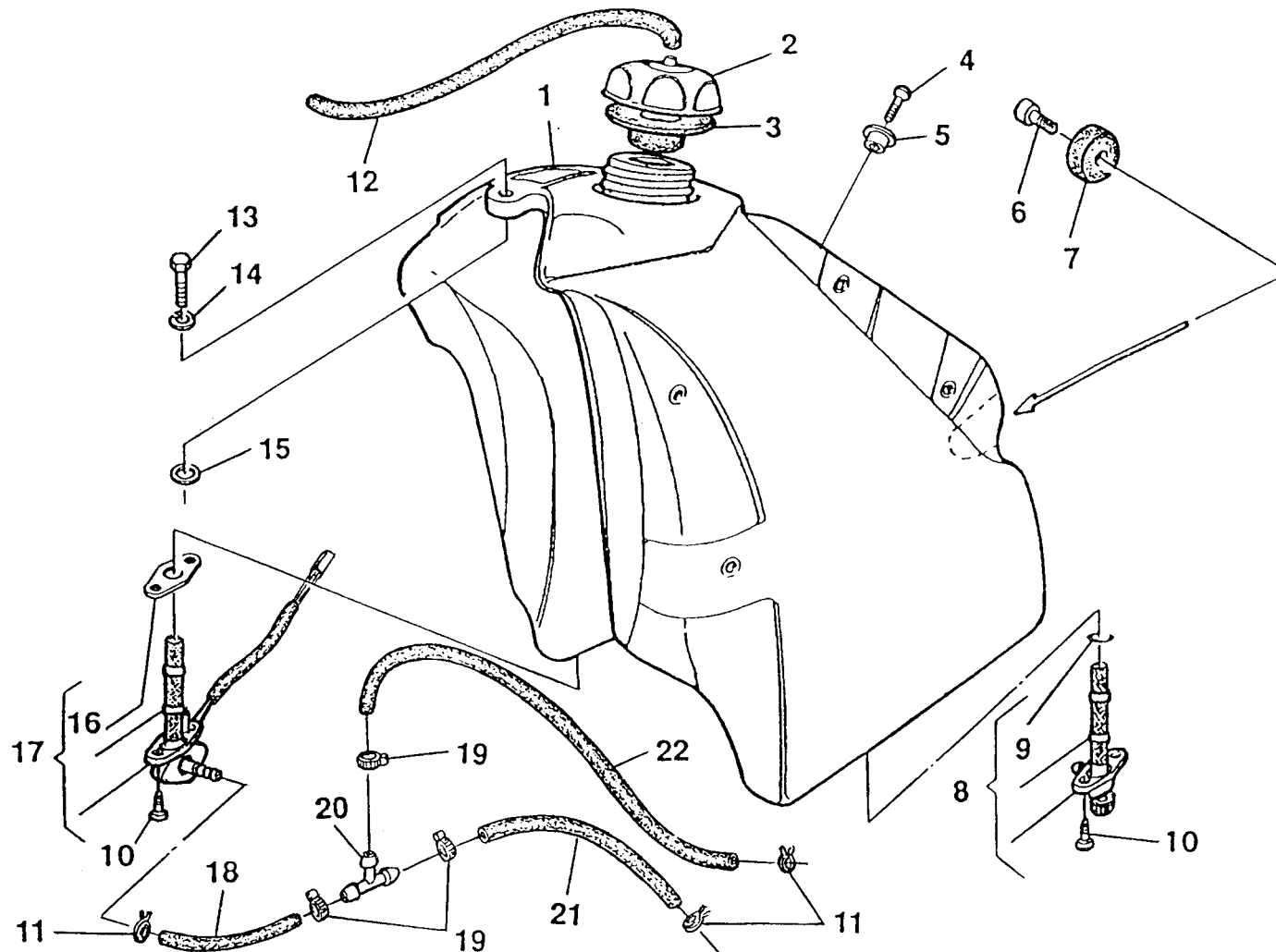
TE 410-610 E Dual
Purpose,
TE 610 E-LT,
SM 610 S/2000

TAVOLA
DRAWING
TABLE
BILD
TABLA

21

PANNELLI, PARAFANGHI, SELLA - PANEL, FENDERS, SEAT
PANNEAU, GARDE-BOUES, SIEGE - STREIFEN, KOTFLUGEL, SATTEL
PANELO, GUARDABARROS, SILLIN

Note Notes Notes Marke Notas	Pos. No. N. Index Pos.	N. Cod. Code No. Nr. Code Code Nr N. Cod.	Q.tà Q.ty Q.te M.ge C.ad	DENOMINAZIONE	NAME	DESIGNATION	BESHREIBUNG	DENOMINACION	Validità Validity Validité Gültig Validez
L	38	8B00 92370	1	Ass. bauletto (codice colore E)	Bag assy (color code E)	Groupe coffret (code couleur E)	Tasche Gr. (Code Farbe E)	Grupo bolsa (código colòr E)	
L	38	8C00 92370	1	Ass. bauletto (codice colore F)	Bag assy (color code F)	Groupe coffret (code couleur F)	Tasche Gr. (Code Farbe F)	Grupo bolsa (código colòr F)	
L	39	8000 96608	1	Decal centrale (codice colore E)	Transfer (color code E)	Decal (code couleur E)	Abziehbild (Code Farbe E)	Calcomania (código colòr E)	
L	39	80A0 96608	1	Decal centrale (codice colore F)	Transfer (color code F)	Decal (code couleur F)	Abziehbild (Code Farbe F)	Calcomania (código colòr F)	
L	40	8000 95585	1	Decal resinata (codice colore E)	Transfer (color code E)	Decal (code couleur E)	Abziehbild (Code Farbe E)	Calcomania (código colòr E)	
L	40	80A0 93911	1	Decal resinata (codice colore F)	Transfer (color code F)	Decal (code couleur F)	Abziehbild (Code Farbe F)	Calcomania (código colòr F)	
L	41	80A0 93848	1	Decal Dx (codice colore E)	R.H. transfer (color code E)	Decal droite (code couleur E)	Abziehbild R.(Code Farbe E)	Calcomania der.(código colòr E)	
L	41	80A0 93912	1	Decal Dx (codice colore F)	R.H. transfer (color code F)	Decal droite (code couleur F)	Abziehbild R.(Code Farbe F)	Calcomania der.(código colòr F)	
L	42	80A0 93849	1	Decal Sx (codice colore E)	L.H. transfer (color code E)	Decal gauche (code couleur E)	Abziehbild L.(Code Farbe E)	Calcomania iz.(código colòr E)	
L	42	80A0 93913	1	Decal Sx (codice colore F)	L.H. transfer (color code F)	Decal gauche (code couleur F)	Abziehbild L.(Code Farbe F)	Calcomania iz.(código colòr F)	
L	43	80A0 93850	1	Decal Husqvarna (codice colore E)	Husqvarna transf.(color code E)	Decal Husqvarna (code couleur E)	Abz.Husqvarna (Code Farbe E)	Calc.Husqvarna (código colòr E)	
L	43	80C0 89385	1	Decal Husqvarna (codice colore F)	Husqvarna transf.(color code F)	Decal Husqvarna (code couleur F)	Abz.Husqvarna (Code Farbe F)	Calc.Husqvarna (código colòr F)	
L	44	80C0 93890	1	Bauletto completo (codice colore E)	Bag assy (color code E)	Coffret compl. (code couleur E)	Tasche kpl (Code Farbe E)	Bolsa compl. (código colòr E)	
L	44	80D0 93890	1	Bauletto completo (codice colore F)	Bag assy (color code F)	Coffret compl. (code couleur F)	Tasche kpl (Code Farbe F)	Bolsa compl. (código colòr F)	
	45	8000 93889	1	Schienalino	Back	Dossier	Ruchenlehne	Respaldo	
	46	8000 93910	1	Portadocumenti	Bag	Bourse	Beutel	Porta- documentos	
	47	8000 93888	1	Base completa	Holder assy.	Support compl.	Halterung kpl.	Soporte compl.	
	48	8000 93887	1	Base superiore	Upper holder	Support superieur	Halterung	Soporte	
	49	8000 93885	4	Gommino	Rubber pad	Pièce caoutchouc	Gummistück	Junta de goma	
	50	8000 93884	1	Piastra	Plate	Plaquette	Plättchen	Placa	





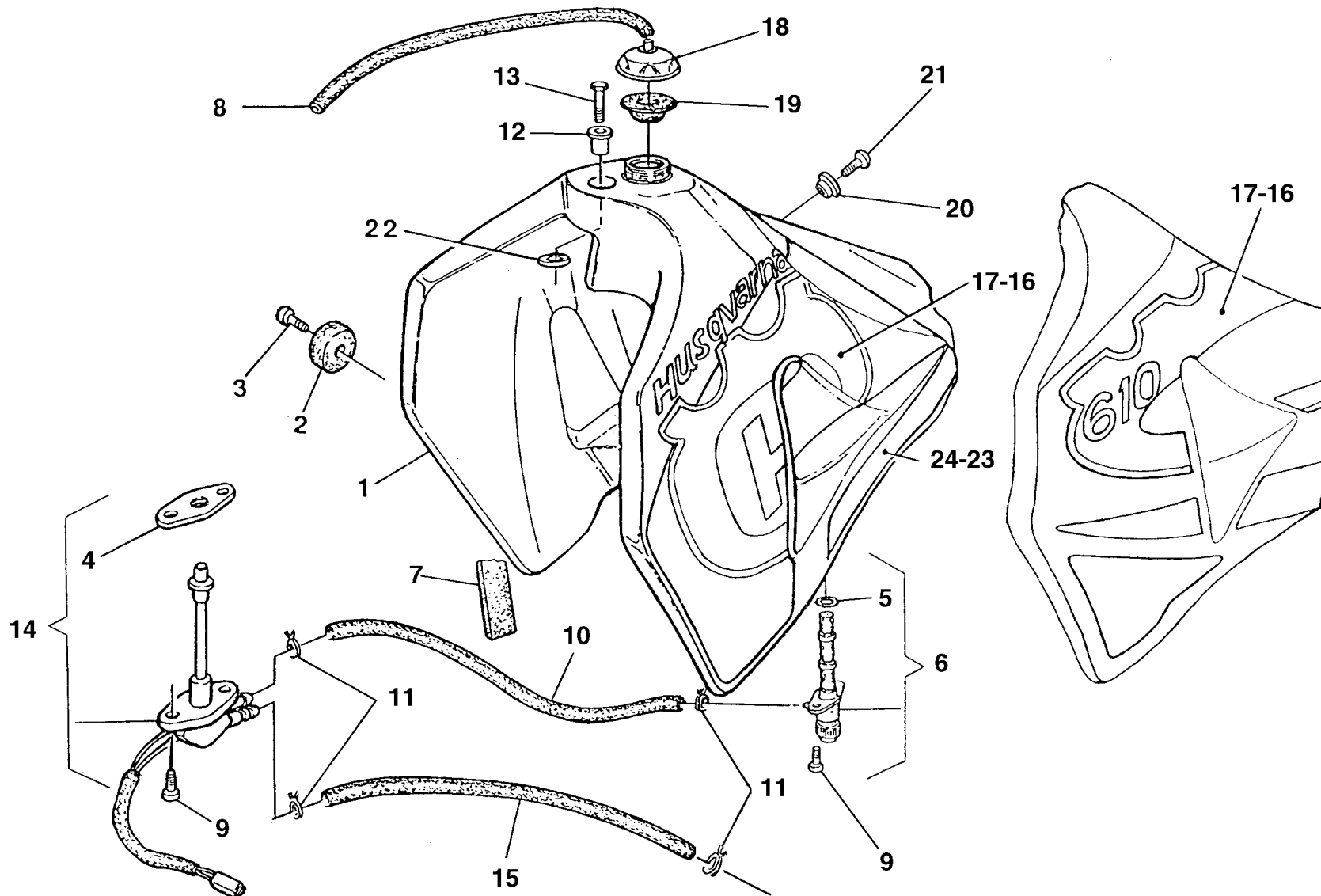
TE 410-610 E Dual
Purpose,
TE 610 E-LT,
SM 610 S/2000

TAVOLA
DRAWING
TABLE
BILD
TABLA

22

SERBATOIO CARBURANTE- GAS TANK
RESERVOIR CARBURANT- KRAFTSTOFFBEHALTER
DEPOSITO GASOLINA

Note Notes Notas	Pos. No. Index Pos.	N. Cod. Code No. Nr. Code Code Nr N. Cod.	Q.tà Q.ty Q.te M.ge C.ad	DENOMINAZIONE	NAME	DESIGNATION	BESHREIBUNG	DENOMINACION	Validità Validity Validité Gültig Validez
	1	8AB0 66630	1	Serbatoio carburante (l 9)	Fuel tank (l 9)	Réservoir à carburant (l 9)	Tank (l 9)	Depósito gasolina (l 9)	
	2	8000 94098	1	Tappo	Plug	Bouchon	Verschluss	Tapón	
	3	8000 56381	1	Guarnizione	Gasket	Garniture	Dichtung	Junta	
	4	60N1 04134	1	Vite	Screw	Vis	Schraube	Tornillo	
	5	8000 66238	1	Distanziale	Spacer	Entretoise	Distanzstück	Separador	
	6	60N1 07350	2	Vite	Screw	Vis	Schraube	Tornillo	
	7	8000 40813	2	Tampone	Pad	Tampon	Stopfen	Tampón	
	8	8000 67440	1	Rubinetto Sx.	L.H. cock	Robinet G.	L. Kraftstoffahn	Llave de paso izq.	
	9	8000 01199	2	Anello OR	O-Ring	Bague OR	O-Ring	Anillo OR	
	10	8000 37745	4	Vite	Screw	Vis	Schraube	Tornillo	
	11	8000 18922	3	Anello elastico	Split ring	Anneau ressort	Sprengring	Anillo elástico	
*	12	8B00 38752	1	Tubetto sfiato	Breather hose	Tuyau	Roho	Tube	
	13	8000 62725	1	Vite	Screw	Vis	Schraube	Tornillo	
	14	8000 30319	1	Rosetta piana	Washer	Rondelle	Schaibe	Arandela	
	15	8000 61362	1	Tampone	Pad	Tampon	Stopfen	Tampón	
	16	8000 88240	1	Guarnizione	Gasket	Guarnitue	Dichtung	Junta	
	17	8000 87116	1	Rubinetto Dx.	R.H. cock	Robinet D.	R. Kraftstoffahn	Llave de paso der.	
A	17	8000 94608	1	Rubinetto Dx.	R.H. cock	Robinet D.	R. Kraftstoffahn	Llave de paso der.	
	18	8D00 84311	1	Condotto benzina	Pipe	Tuyan	Rohr	Tube	
	19	8000 57242	3	Fascetta serratubo	Clamp	Colliér	Schelle	Banda	
	20	8000 88592	1	Raccordo a "T"	T union	T. Raccord	Anschluss	Empalme	
	21	8A00 93788	2	Condotto benzina a "U"	Hose	Tuyau	Rohr	Tube	
	22	8D0075753	1	Tube (180 mm)	Hose(180 mm)	Tuyau (180 mm)	Rohr (180 mm)	Tube (180 mm)	
*				Escluso USA	USA excluded	Au exclusion USA	USA ausgeschlossen	A exclusion USA	





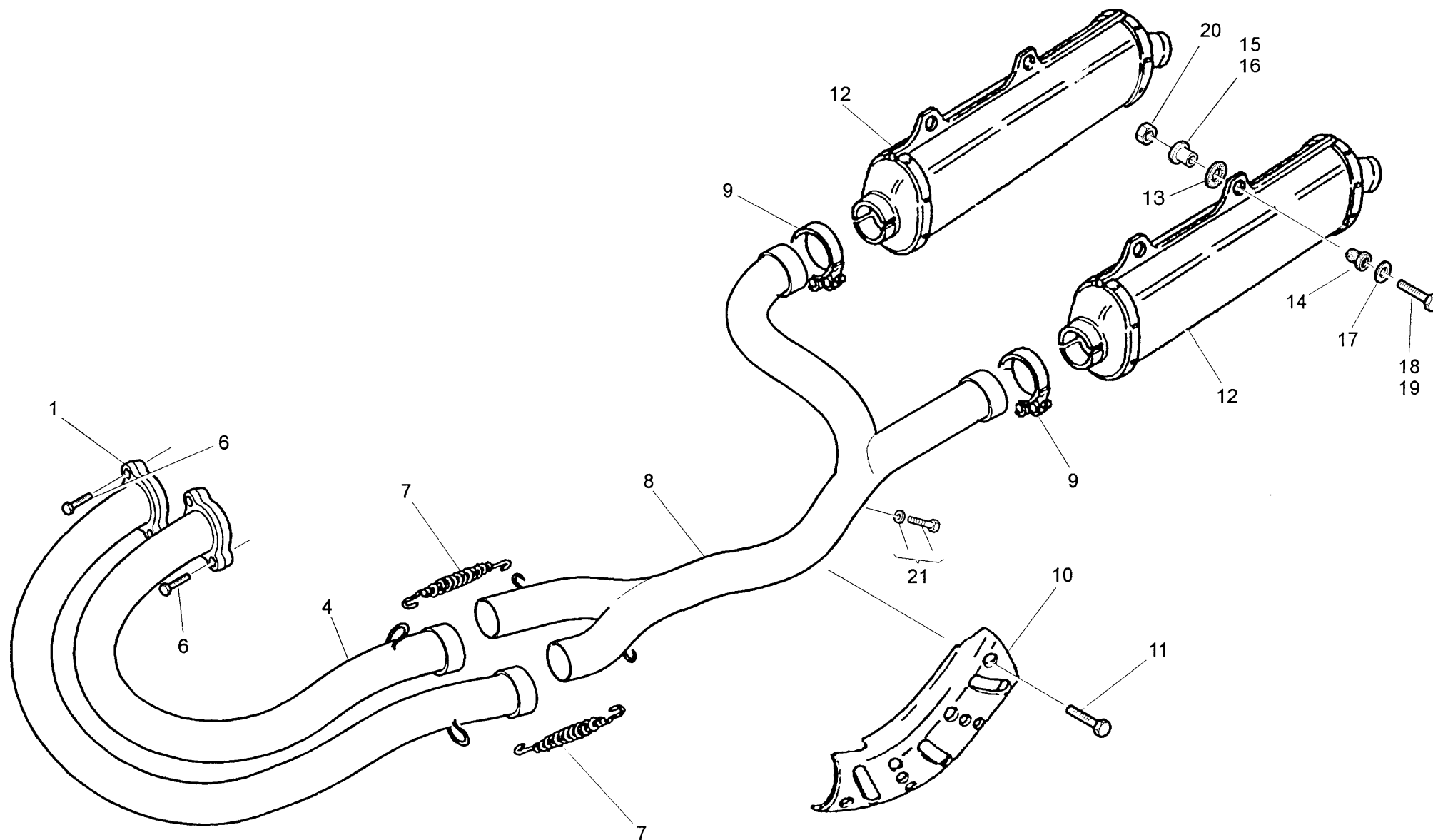
TE 410-610 E Dual
Purpose,
TE 610 E-LT,
SM 610 S/2000

TAVOLA
DRAWING
TABLE
BILD
TABLA

22A

SCARICO- EXHAUST SYSTEM
TUYAU D'ECHAPPEMENT - AUSPUFFROHR
TUBO DE ESCAPE

Note Notes Notes Marke Notas	Pos. No. Index	N. Cod. Code No. Nr. Code Code Nr N. Cod.	Q.tà Q.ty Q.te M.ge C.ad	DENOMINAZIONE	NAME	DESIGNATION	BESHREIBUNG	DENOMINACION	Validità Validity Validité Gültig Validez
	1	8AD0 70563	1	Serbatoio carburante (I 17) (codice colore E)	Fuel tank (I 17) (color code E)	Réservoir à carburant (I 17) (code couleur E)	Tank (I 17) (Code Farbe E)	Depósito gasolina (I 17) (código color E)	
	1	8AA0 70563	1	Serbatoio carburante (I 17) (codice colore F)	Fuel tank (I 17) (color code F)	Réservoir à carburant (I 17) (code couleur F)	Tank (I 17) (Code Farbe F)	Depósito gasolina (I 17) (còd. colòr F)	
	2	8000 40813	2	Tampone	Pad	Tampon	Stopfen	Tampón	
	3	60N1 07350	2	Vite	Screw	Vis	Schraube	Tornillo	
	4	8000 88240	1	Guarnizione	Gasket	Garniture	Dichtung	Junta	
	5	8000 01199	2	Anello OR	O-Ring	Bague OR	O-Ring	Anillo OR	
	6	8000 67440	1	Rubinetto Sx.	L.H. cock	Robinet G.	L. Kraftstoffahn	Llave de paso izq.	
	7	8A00 60925	2	Tampone	Pad	Tampon	Stopfen	Tampón	
*	8	8B00 38752	1	Tubetto sfiato	Breather pipe	Event batterie	Batterieentlüfter	Tubo de purga batería	
	9	8000 33564	4	Vite	Screw	Vis	Schraube	Tornillo	
	10	8H00 88590	1	Condotto benzina (245 mm)	Pipe (245 mm)	Tuyau (245 mm)	Rohr (245 mm)	Tubo (245 mm)	
	11	8000 40433	4	Anello elastico	Split ring	Anneau ressort	Sprengring	Anillo elástico	
	12	8C00 59802	1	Bussola	Bush	Douille	Buchse	Manguito	
	13	8E00 67545	4	Vite	Screw	Vis	Schraube	Tornillo	
	14	8000 92214	1	Rubinetto benzina con sonda	Cock	Robinet G.	L. Kraftstoffahn	Llave de paso izq.	
	15	8G00 75753	1	Condotto benzina (200 mm)	Pipe (200 mm)	Tuyau (200 mm)	Rohr (200 mm)	Tubo (200 mm)	
	16	8000 95114	1	Decal Dx (codice colore E)	R.H. transfer (color code E)	Decal D.(code couleur E)	Abziehbild R.(Code Farbe E)	Calcomania der.(còd. colòrE)	
	16	8000 95310	1	Decal Dx(codice colore F)	R.H. transfer (color code F)	Decal D.(code couleur F)	Abziehbild R.(Code Farbe F)	Calcomania der.(còd. colòr F)	
	17	8000 95115	1	Decal Sx (codice colore E)	L.H. transfer (color code E)	Decal G.(code couleur E)	Abziehbild L.(Code Farbe E)	Calcomania izq.(còd. colòrE)	
	17	8000 95311	1	Decal Sx(codice colore F)	L.H. transfer (color code F)	Decal G.(code couleur F)	Abziehbild L.(Code Farbe F)	Calcomania izq.(còd. colòr F)	
	18	8000 94098	1	Tappo	Plug	Bouchon	Verschluss	Tapón	
	19	8000 56381	1	Guarnizione	Gasket	Garniture	Dichtung	Junta	
	20	8000 66238	1	Distanziale	Spacer	Entretoise	Distanzstück	Separador	
	21	60N1 04134	1	Vite	Screw	Vis	Schraube	Tornillo	
	22	8000 61362	1	Tampone	Pad	Tampon	Stopfen	Tampón	
	23	8000 96610	1	Decal inf. Dx(cod. colore E)	Lower R.H. tran. (color code E)	Decal D. inf.(code couleur E)	Abziehbild R.(Code Farbe E)	Calcom. der. inf.(còd. colòr E)	
	24	8000 96609	1	Decal inf. Sx (cod. colore E)	L.H. transfer (color code E)	Decal G. inf. (code couleur E)	Abziehbild L.(Code Farbe E)	Calcom. izq. inf. (còd. colòrE)	
*				Escluso USA	USA excluded	Au exclusion USA	USA ausgeschlossen	A exclusion USA	





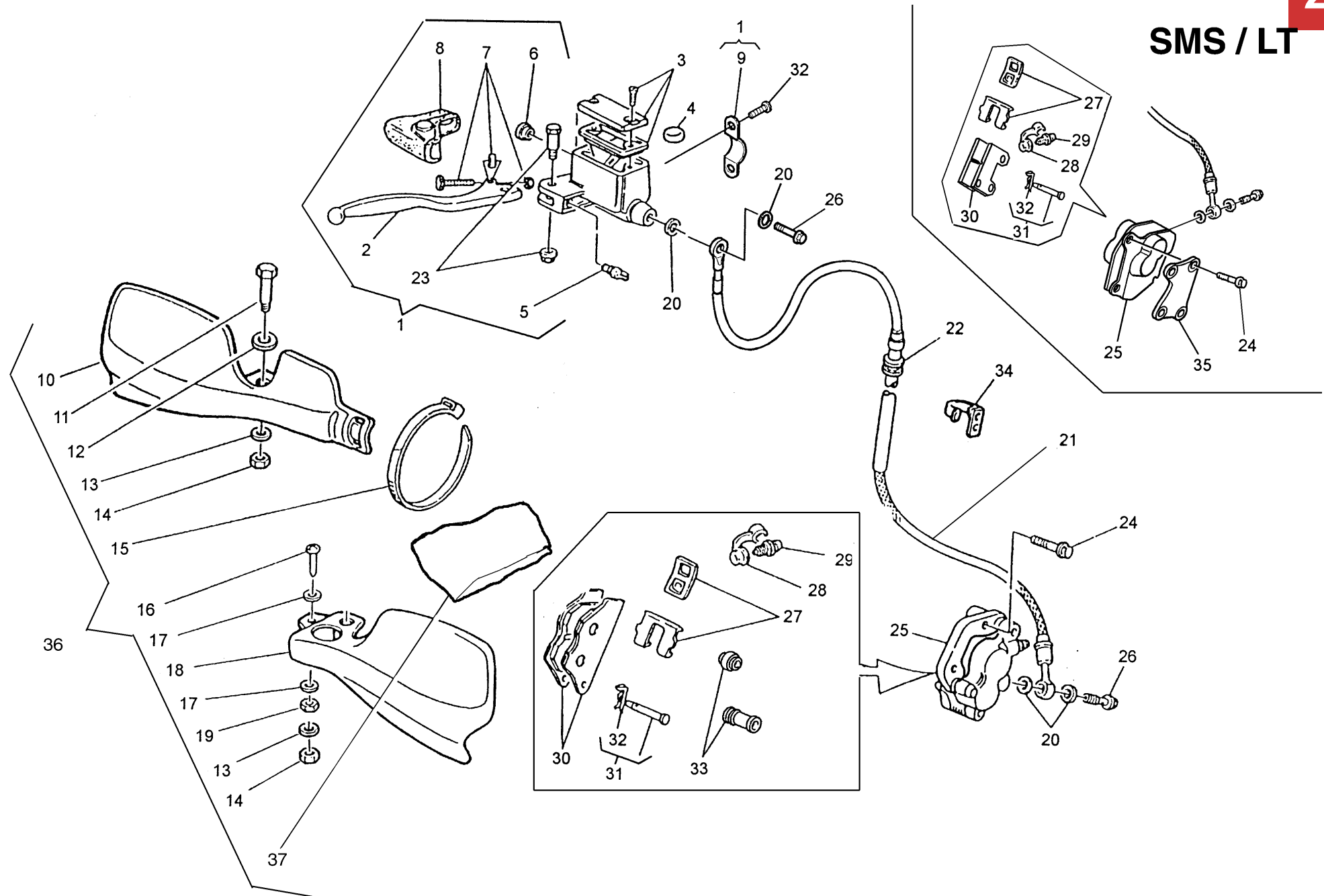
TE 410-610 E Dual
Purpose,
TE 610 E-LT,
SM 610 S/2000

TAVOLA
DRAWING
TABLE
BILD
TABLA

23

SCARICO- EXHAUST SYSTEM
TUYAU D'ÉCHAPPEMENT - AUSPUFFROHR
TUBO DE ESCAPE

Note Notes Notes Marke Notas	Pos. No. N. Index Pos.	N. Cod. Code No. Nr. Code Code Nr N. Cod.	Q.tà Q.ty Q.te M.ge C.ad	DENOMINAZIONE	NAME	DESIGNATION	BESHREIBUNG	DENOMINACION	Validità Validity Validité Gültig Validez
410	1	8000 90808	1	Tubo di scarico Dx	Exhaust pipe R.H.	Tuyau d'échappement D.	R. Auspuffrohr	Tubo de escape der.	
610	1	8000 87091	1	Tubo di scarico Dx	Exhaust pipe R.H.	Tuyau d'échappement D.	R. Auspuffrohr	Tubo de escape der.	
410	4	8000 90807	1	Tubo di scarico Sx	Exhaust pipe L.H.	Tuyau d'échappement G.	L. Auspuffrohr	Tubo de escape iz.	
610	4	8000 87092	1	Tubo di scarico Sx	Exhaust pipe L.H.	Tuyau d'échappement G.	L. Auspuffrohr	Tubo de escape iz.	
	6	60N4 02509	4	Viti fissag. tubo scarico alla testa	Screw	Vis	Schraube	Tornillo	
	7	8000 67496	2	Molla	Springs	Ressort	Feder	Resorte	
	8	8000 87105	1	Raccordo silenziatore-scarico	Union	Raccord	Anschluss	Empalme	
	9	8000 72411	2	Fascetta	Clamp	Collier	Schelle	Banda	
	10	8000 89644	1	Griglia protezione calore	Grille	Grille	Gitter	Rejilla de proteccion	
	11	8000 43015	3	Vite	Screw	Vis	Schraube	Tornillo	
410	12	8A00 80384	2	Silenziatore di scarico	Exhaust silencer	Silencieux d'échappement	Schalldämpfer	Silenciador de escape	
410	12	8C00 80428	2	Silenziatore di scarico (USA)	Exhaust silencer (USA)	Silencieux d'échappement (USA)	Schalldämpfer (USA)	Silenciador de escape (USA)	
610	12	8000 87094	2	Silenziatore di scarico	Exhaust silencer	Silencieux d'échappement	Schalldämpfer	Silenciador de escape	
610	12	8C00 80428	2	Silenziatore di scarico (USA)	Exhaust silencer (USA)	Silencieux d'échappement (USA)	Schalldämpfer (USA)	Silenciador de escape (USA)	
	13	1514 10702	4	Gommino	Rubber pad	Pièce caoutchouc	Gummistück	Junta de goma	
	14	1513 41401	4	Gommino	Rubber pad	Pièce caoutchouc	Gummistück	Junta de goma	
	15	8000 70379	2	Distanziale SX	L.H. Spacer	Entretoise G.	L. Distanzstück	Separador iz.	
	16	8B00 70379	2	Distanziale DX	R.H. Spacer	Entretoise D.	R. Distanzstück	Separador der.	
	17	1513 74301	4	Rosetta	Washer	Rondelle	Scheibe	Arandela	
410	18	8000 62730	2	Vite lato Sx.	L.H. Screw	Vis G.	L. Schraube	Tornillo iz.	
610	18	8B00 67545	2	Vite lato Sx.	L.H. Screw	Vis G.	L. Schraube	Tornillo iz.	
410	19	8E0067545	2	Vite lato Dx.	R.H. Screw	Vis D.	R. Schraube	Tornillo der.	
610	19	8D00 67545	2	Vite lato Dx.	R.H. Screw	Vis D.	R. Schraube	Tornillo der.	
	20	8000 44240	4	Dado autobloccante	Nut	Ecrou	Mutter	Tuerca	
	21	8000 67703	1	Tappo per raccordo	Plug	Bouchon	Verschluss	Tapón	





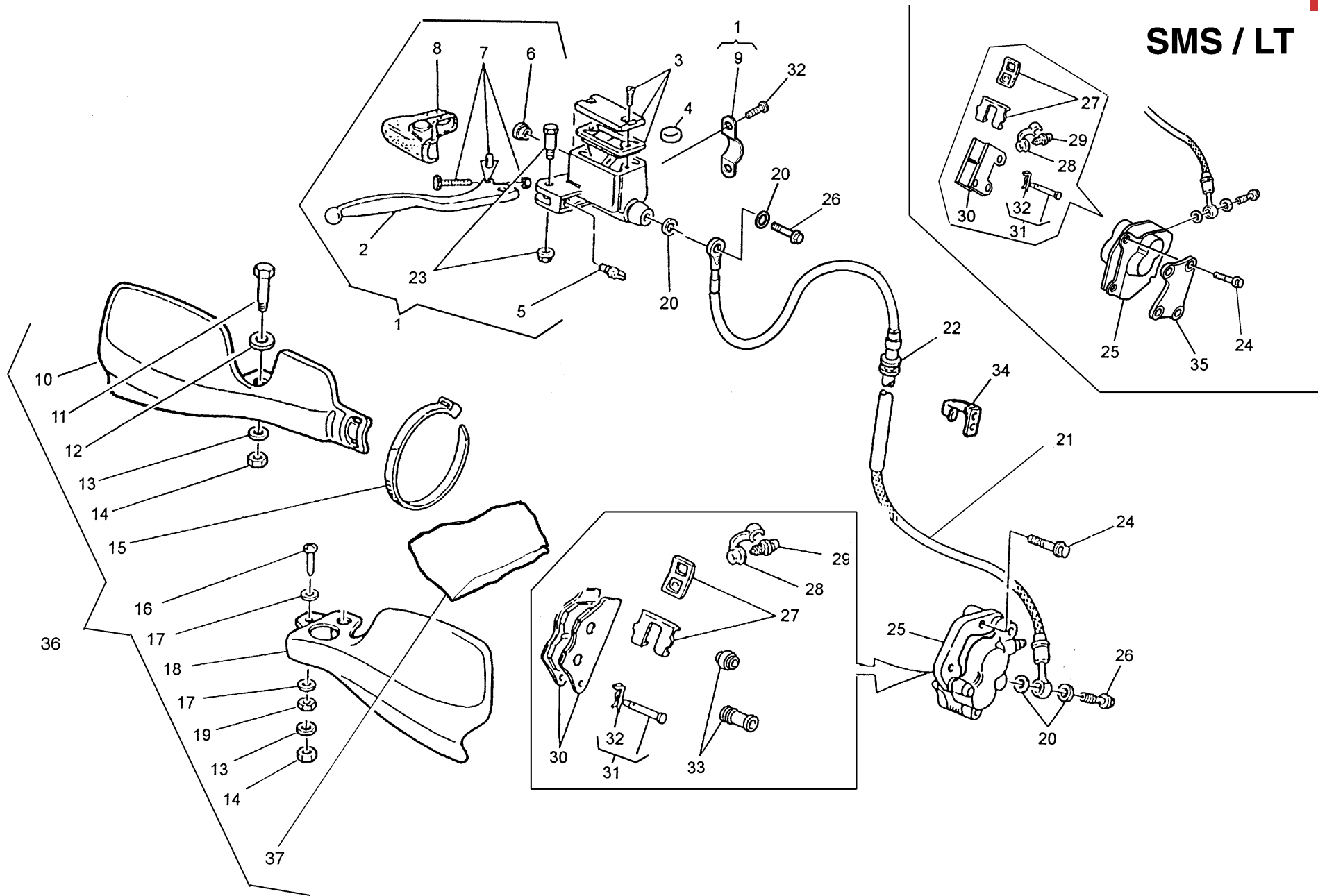
TE 410-610 E Dual
Purpose,
TE 610 E-LT,
SM 610 S/2000

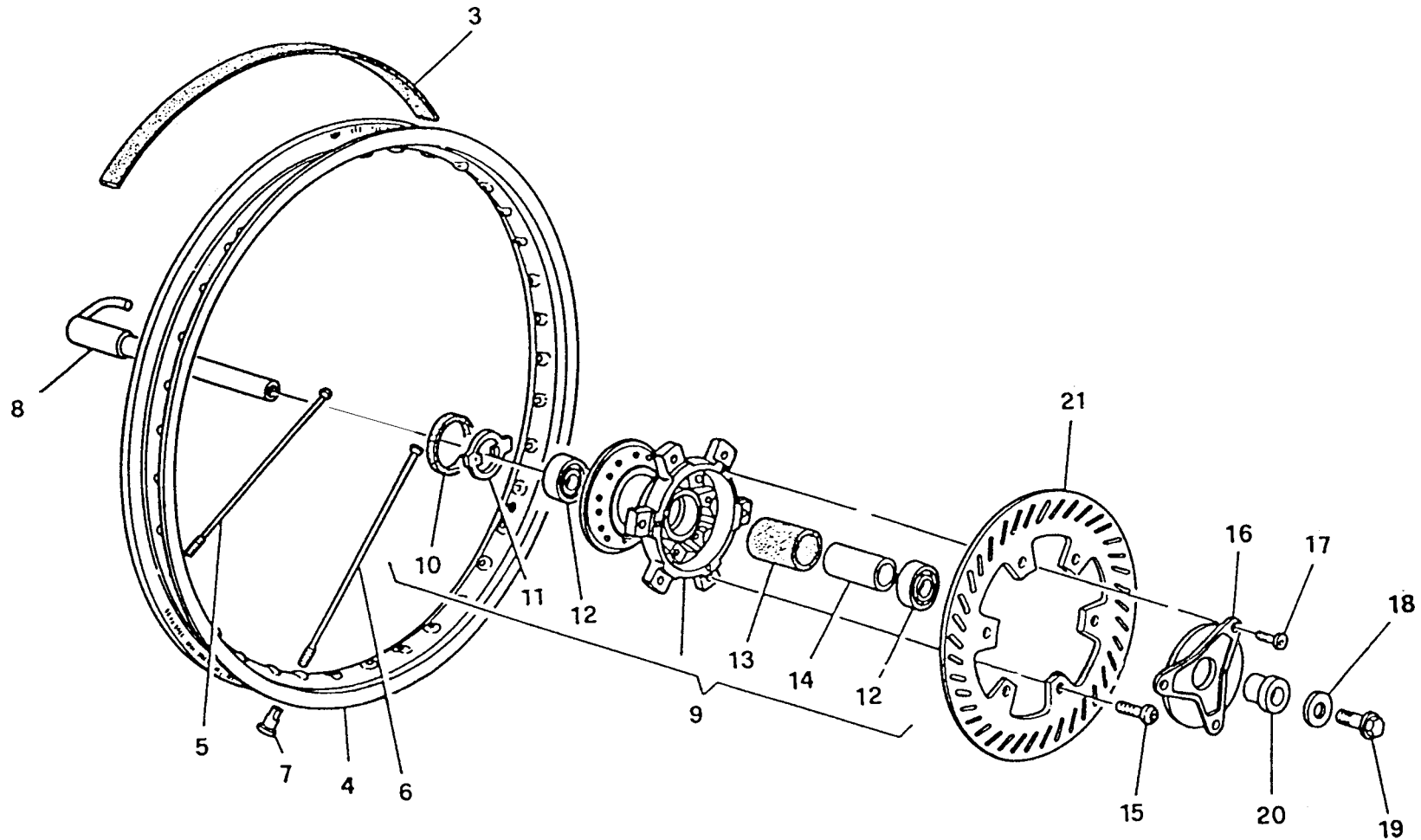
TAVOLA
DRAWING
TABLE
BILD
TABLA

24

FRENO IDRAULICO ANTERIORE - FRONT HYDRAULIC BRAKE
FREIN HYDRAULIQUE AVANT - VORDERBREMSE
FRENO HIDRAULICO DELANTERO

Note Notes Notes Marke Notas	Pos. No. Index	N. Cod. Code No. Nr. Code Code Nr N. Cod.	Q.tà Q.ty Q.te M.ge C.ad	DENOMINAZIONE	NAME	DESIGNATION	BESHREIBUNG	DENOMINACION	Validità Validity Validité Gültig Validez
T	1	8B00 77740	1	Pompa comando freno anteriore	Brake pump	Pompe frein	Bremspumpe	Bomba freno	
SSL	1	8A00 76024	1	Pompa comando freno anteriore	Brake pump	Pompe frein	Bremspumpe	Bomba freno	
T	2	8000 79096	1	Leva	Lever set	Kit revision levier	Hebelbolzensatz	Grupo revis. perno	
SSL	2	8A00 79067	1	Leva	Lever set	Kit revision levier	Hebelbolzensatz	Grupo revis. perno	
	3	8000 79069	1	Kit tappo	Plug kit	Bouchon kit	Verschluss Gruppe	Kit tapón	
T	4	8000 79099	1	Antiemulsione	Antiemulsion	Antiemulsion	Emulsionswidriger	Antiemulsion	
	5	8000 95248	1	Interruttore stop	Stop switch	Interrupteur stop	Stopschalter	Interruptor stop	
	6	8000 49654	1	Oblò	Inspection plug	Capuchon de inspection	Stopfen	Portilla	
T	7	8000 79100	1	Regolazione leva	Lever set	Kit levier	Hebel gruppe	Grupo palanca	
T	8	8000 79098	1	Cappuccio	Cap kit	Kit capuchon	Kappe Gruppe	Kit capuchón	
	9	80A0 79068	1	Cavallotto	U-bolt	Cavalier	Bügelbolzen	Caballette	
D	10	80A0 86523	1	Paramano Dx (codice colore E-F)	R.H. guard (color code E-F)	Protection D (code couleur E-F)	Schutz R. (Code Farbe E-F)	Protección der. (código color E-F)	
D	11	8000 86515	1	Vite	Screw	Vis	Schraube	Tornillo	
D	12	62N1 15506	1	Rosetta	Washer	Rondelle	Scheibe	Arandela	
D	13	8000 56359	2	Rosetta	Washer	Rondelle	Scheibe	Arandela	
D	14	8000 61313	2	Dado	Nut	Ecrou	Mutter	Tuerca	
D	15	8000 56444	1	Fascetta (188mm)	Clamp (188mm)	Collier (188mm)	Schelle (188mm)	Abrazadera(188mm)	
D	16	8CA0 50798	1	Vite	Screw	Vis	Schraube	Tornillo	
D	17	8000 47662	2	Rosetta	Washer	Rondelle	Scheibe	Arandela	
D	18	8000 94609	1	Paramano Sx (codice colore E-F)	L.H. guard (color code E-F)	Protection G. (code couleur E-F)	Schutz L. (Code Farbe E-F)	Protección izq. (código color E-F)	
D	19	61N1 15191	1	Dado	Nut	Ecrou	Mutter	Tuerca	
	20	8000 21480	4	Rosetta di tenuta	Washer	Rondelle	Scheibe	Arandela	
T	21	8000 87053	1	Tubo mandata olio	Pipe	Tuyau	Rohr	Tubo	
SSL	21	8A00 87053	1	Tubo mandata olio	Pipe	Tuyau	Rohr	Tubo	
	22	8000 71806	1	Guida cavo	Cable guide	Guide câble	Kabelführung	Guía-cable	
	23	8000 79070	1	Perno	Pin	Pivot	Bolzen	Perno	
T	24	8000 62733	1	Vite (M8x35mm)	Screw (M8x35mm)	Vis (M8x35mm)	Schraube (M8x35mm)	Tornillo (M8x35mm)	
T	24	8A00 69056	1	Vite (M8x45mm)	Screw (M8x45mm)	Vis (M8x45mm)	Schraube (M8x45mm)	Tornillo (M8x45mm)	
SSL	24	8C00 62797	4	Vite	Screw	Vis	Schraube	Tornillo	







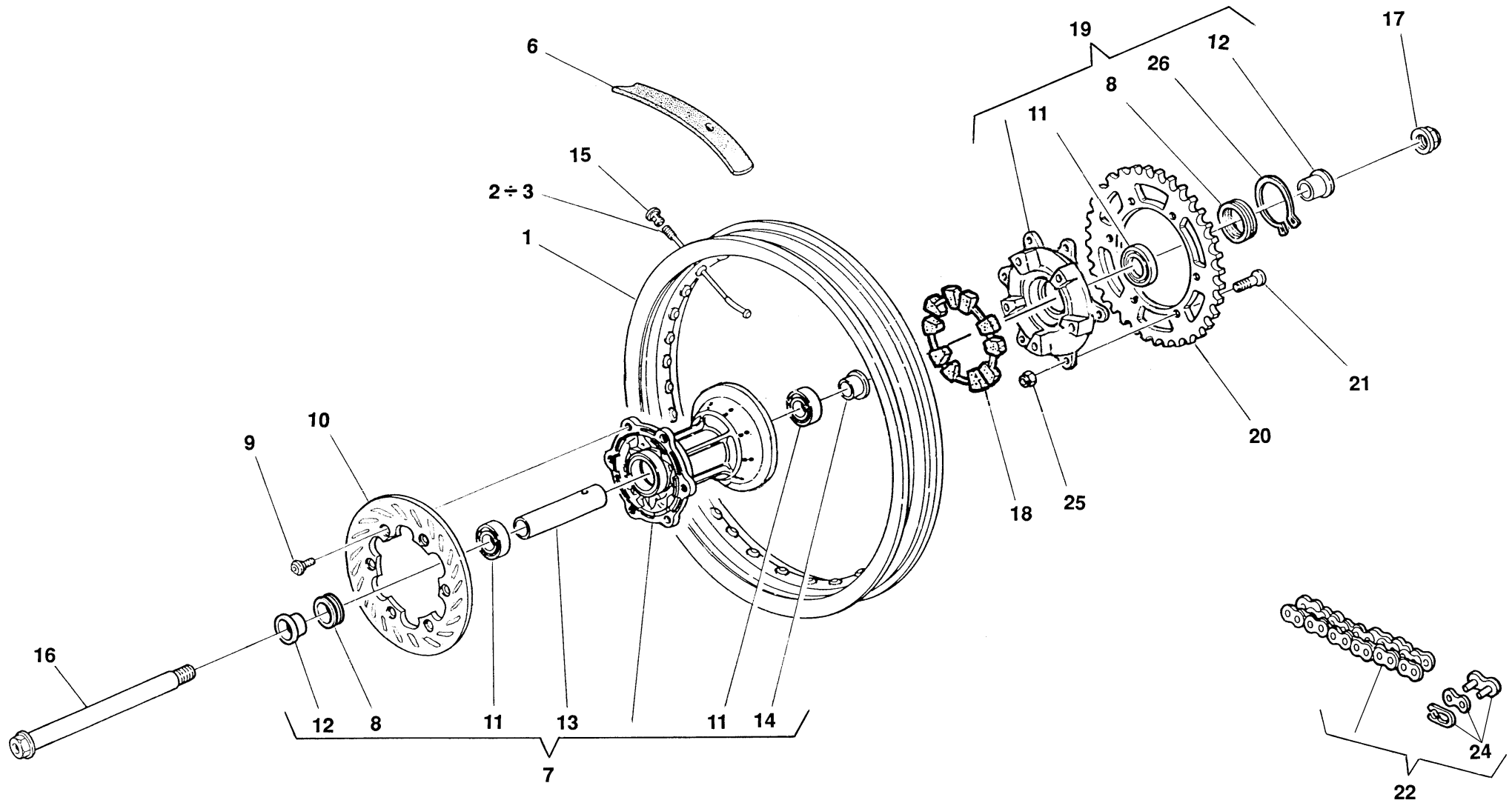
TE 410-610 E Dual
Purpose,
TE 610 E-LT,
SM 610 S/2000

TAVOLA
DRAWING
TABLE
BILD
TABLA

25

RUOTA ANTERIORE - FRONT WHEEL
ROUE AV. - VORTERRAD
RUEDA DELANTERA

Note Notes Notes Marke Notas	Pos. No. N. Index Pos.	N. Cod. Code No. Nr. Code Code Nr N. Cod.	Q.tà Q.ty Q.te M.ge C.ad	DENOMINAZIONE	NAME	DESIGNATION	BESHREIBUNG	DENOMINACION	Validità Validity Validité Gültig Validez
TL	3	8000 13346	1	Fascia copriraggi	Rim strip	Bande	Band	Banda	
SS	3	8B00 82879	1	Fascia copriraggi	Rim strip	Bande	Band	Banda	
TL	4	8000 94624	1	Cerchio (1,6x21")	Rim (1,6x21")	Jante (1,6x21")	Felge (1,6x21")	Llanta (1,6x21")	
SS	4	8000 94709	1	Cerchio (3,5x17")	Rim (3,5x17")	Jante (3,5x17")	Felge (3,5x17")	Llanta (3,5x17")	
TL	5	8000 65285	18	Raggio Dx.	Spoke R.	Bras D.	Speiche R.	Radio der.	
SS	5	8A00 88672	18	Raggio Dx.	Spoke R.	Bras D.	Speiche R.	Radio der.	
TL	6	8000 61014	18	Raggio Sx.	Spoke L.	Bras G.	Speiche L.	Radio izq.	
SS	6	8A00 88671	18	Raggio Sx.	Spoke L.	Bras G.	Speiche L.	Radio izq.	
	7	69N4 29004	36	Nipplo	Nipple	Nipple	Nippel	Nipple	
	8	8A00 75042	1	Perno ruota	Pin	Pivot	Bolzen	Perno rueda	
	9	8000 77744	1	Mozzo completo	Hub assy	Moyeau compl.	Radnabe, Kpl.	Cubo compl.	
	10	8000 51957	1	Anello di tenuta (ø40xø50x4)	Seal ring (ø40xø50x4)	Bague d'étanchéité (ø40xø50x4)	Dichtungsring (ø40xø50x4)	Anillo de retención (ø40xø50x4)	
	11	8000 77884	1	Anello trascinatore	Ring	Bague	Ring	Anillo	
	12	8000 39651	2	Cuscinetto a sfere (ø20xø42x12)	Ball bearing (ø20xø42x12)	Roulement à billes (ø20xø42x12)	Kugellager (ø20xø42x12)	Cojinete de bolas (ø20xø42x12)	
	13	1516 21501	1	Portadistanziale	Spacer holder	Porte-entretoise	Abstandstückhalter	Porta-distancial	
	14	8A00 74718	1	Distanziale	Spacer	Entretoise	Distanzstück	Separador	
T	15	8A00 55241	6	Vite	Screw	Vis	Schraube	Tornillo	
SSL	15	8000 62726	6	Vite	Screw	Vis	Schraube	Tornillo	
	16	8B00 65572	1	Coperchio parapolvere	Dust cover	Pare poussière	Staubdeckel	Tapa retención polvo	
	17	8A00 62129	3	Vite	Screw	Vis	Schraube	Tornillo	
	18	8000 48772	1	Rosetta piana	Washer	Rondelle	Scheibe	Arandela	
	19	8000 48773	1	Vite	Screw	Vis	Schraube	Tornillo	
	20	8000 75043	1	Distanziale	Spacer	Entretoise	Distanzstück	Separador	
T	21	8000 73226	1	Disco freno (ø260mm)	Brake disc (ø260mm)	Disque frein (ø260mm)	Bremsscheibe (ø260mm)	Disco freno (ø260mm)	
SSL	21	8000 88770	1	Disco freno (ø320mm)	Brake disc (ø320mm)	Disque frein (ø320mm)	Bremsscheibe (ø320mm)	Disco freno (ø320mm)	





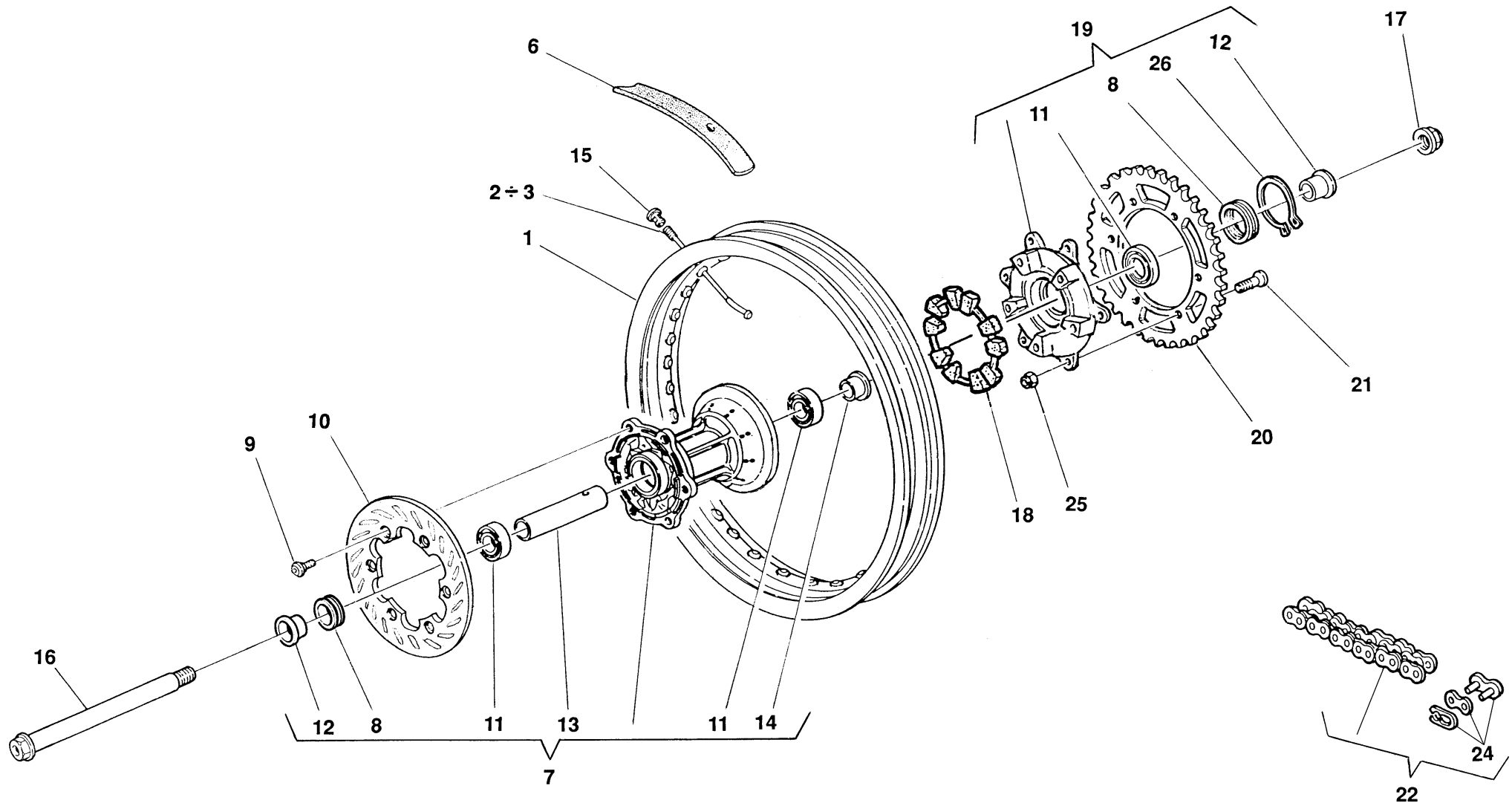
TE 410-610 E Dual
Purpose,
TE 610 E-LT,
SM 610 S/2000

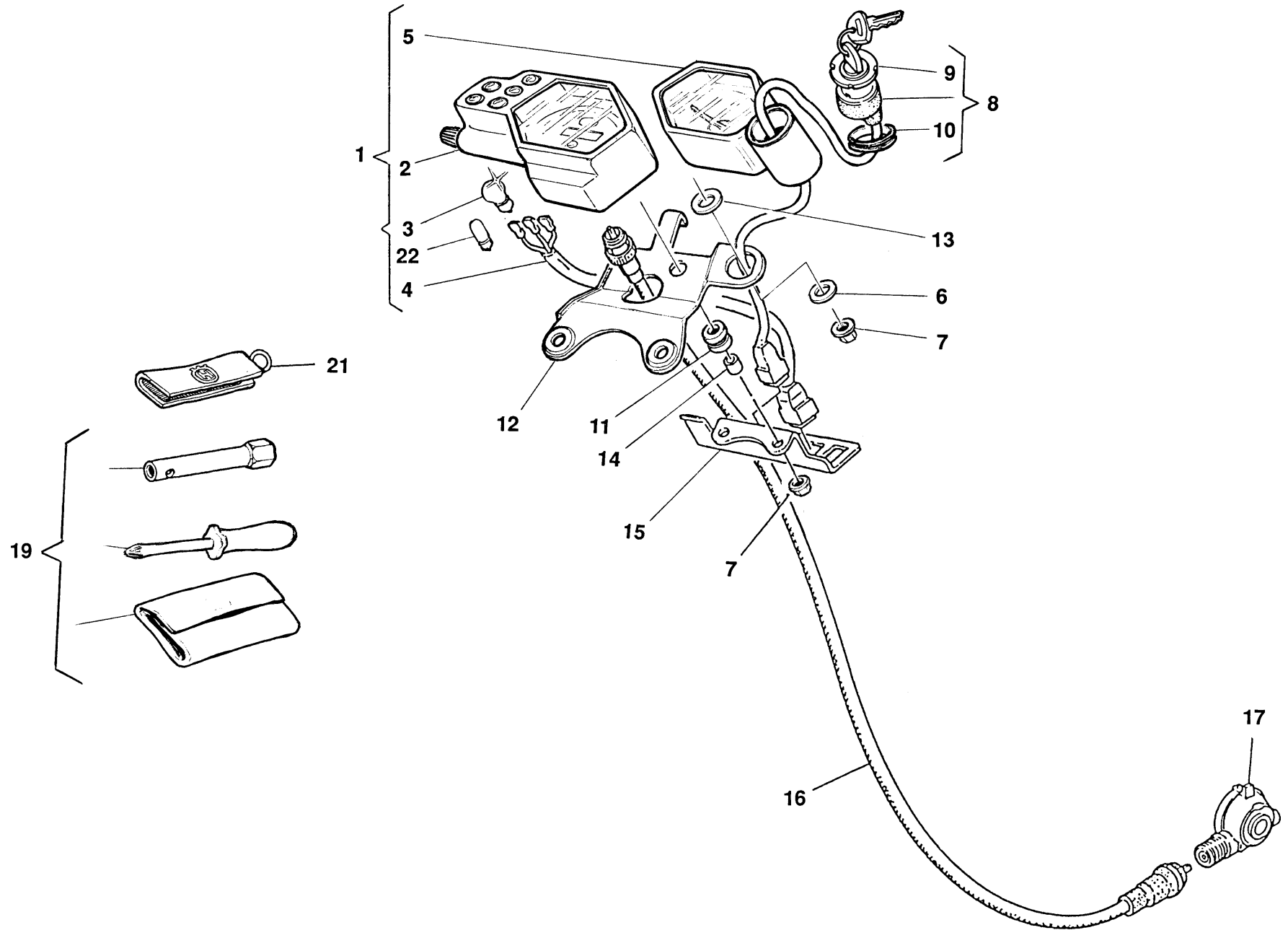
TAVOLA
DRAWING
TABLE
BILD
TABLA

26

RUOTA POSTERIORE - REAR WHEEL
ROUE ARRIERE - HINTERRAD
RUEDA TRASERA

Note Notes Notas	Pos. No. Index Pos.	N. Cod. Code No. Nr. Code Code Nr N. Cod.	Q.tà Q.ty Q.te M.ge C.ad	DENOMINAZIONE	NAME	DESIGNATION	BESHREIBUNG	DENOMINACION	Validità Validity Validité Gültig Validez
T	1	8000 94705	1	Cerchio (2,5 x 18")	Rim (2,5 x 18")	Jante (2,5 x 18")	Felge (2,5 x 18")	Llanta (2,5 x 18")	
SS	1	8000 94710	1	Cerchio (4,25 x 17")	Rim (4,25 x 17")	Jante (4,25 x 17")	Felge (4,25 x 17")	Llanta (4,25 x 17")	
L	1	8000 94711	1	Cerchio (2,5 x 17")	Rim (2,5 x 17")	Jante (2,5 x 17")	Felge (2,5 x 17")	Llanta(2,5 x 17")	
T	2	8000 86936	18	Raggio lato freno	Spoke	Bras	Speiche	Radio	
SS	2	8A00 88780	18	Raggio lato freno	Spoke	Bras	Speiche	Radio	
L	2	8000 82946	18	Raggio lato freno	Spoke	Bras	Speiche	Radio	
T	3	8000 86937	18	Raggio lato corona	Spoke	Bras	Speiche	Radio	
SS	3	8A00 88781	18	Raggio lato corona	Spoke	Bras	Speiche	Radio	
L	3	8000 82942	18	Raggio lato corona	Spoke	Bras	Speiche	Radio	
T	6	8000 01688	1	Fascia copriraggi	Rim strip	Bande	Band	Banda	
SS	6	8B00 82879	1	Fascia copriraggi	Rim strip	Bande	Band	Banda	
L	6	8000 43303	1	Fascia copriraggi	Rim strip	Bande	Band	Banda	
	7	8000 87115	1	Mozzo completo	Hub assy	Moyeau compl.	Radnabe, Kpl.	Cubo compl.	
	8	8000 71570	2	Anello di tenuta (ø30xø47x7)	Seal ring (ø30xø47x7)	Bague d'étanchéité (ø30xø47x7)	Dichtungsring (ø30xø47x7)	Anillo de retención (ø30xø47x7)	
	9	8000 55878	6	Vite	Screw	Vis	Schraube	Tornillo	
	10	8000 73225	1	Disco freno (Ø220mm)	Brake disc (Ø220mm)	Disque frein (Ø220mm)	Bremsscheibe (Ø220mm)	Disco freno (Ø220mm)	
	11	8B00 26846	3	Cuscinetto (ø25xø47x16)	Bearing (ø25xø47x16)	Roulement (ø25xø47x16)	Kugellager (ø25xø47x16)	Cojinete (ø25xø47x16)	
	12	8000 86940	2	Distanziale	Spacer	Entretoise	Distanzstück	Separador	
	13	8000 86938	1	Distanziale	Spacer	Entretoise	Distanzstück	Separador	
	14	8000 86939	1	Distanziale	Spacer	Entretoise	Distanzstück	Separador	
	15	69N4 29005	36	Nipplo	Nipple	Nipple	Nippel	Nipple	
	16	8C00 72621	1	Perno	Pin	Pivot	Bolzen	Perno	
	17	8000 64301	1	Dado	Nut	Ecrou	Mutter	Tuerca	
	18	8000 82075	1	Tampone parastrappi	Flexible coupling	Piece caoutchouc	Gummidämpfer	Para-tirones	
	19	8000 86952	1	Ass. flangia	Flange	Bride	Flansch	Brida	







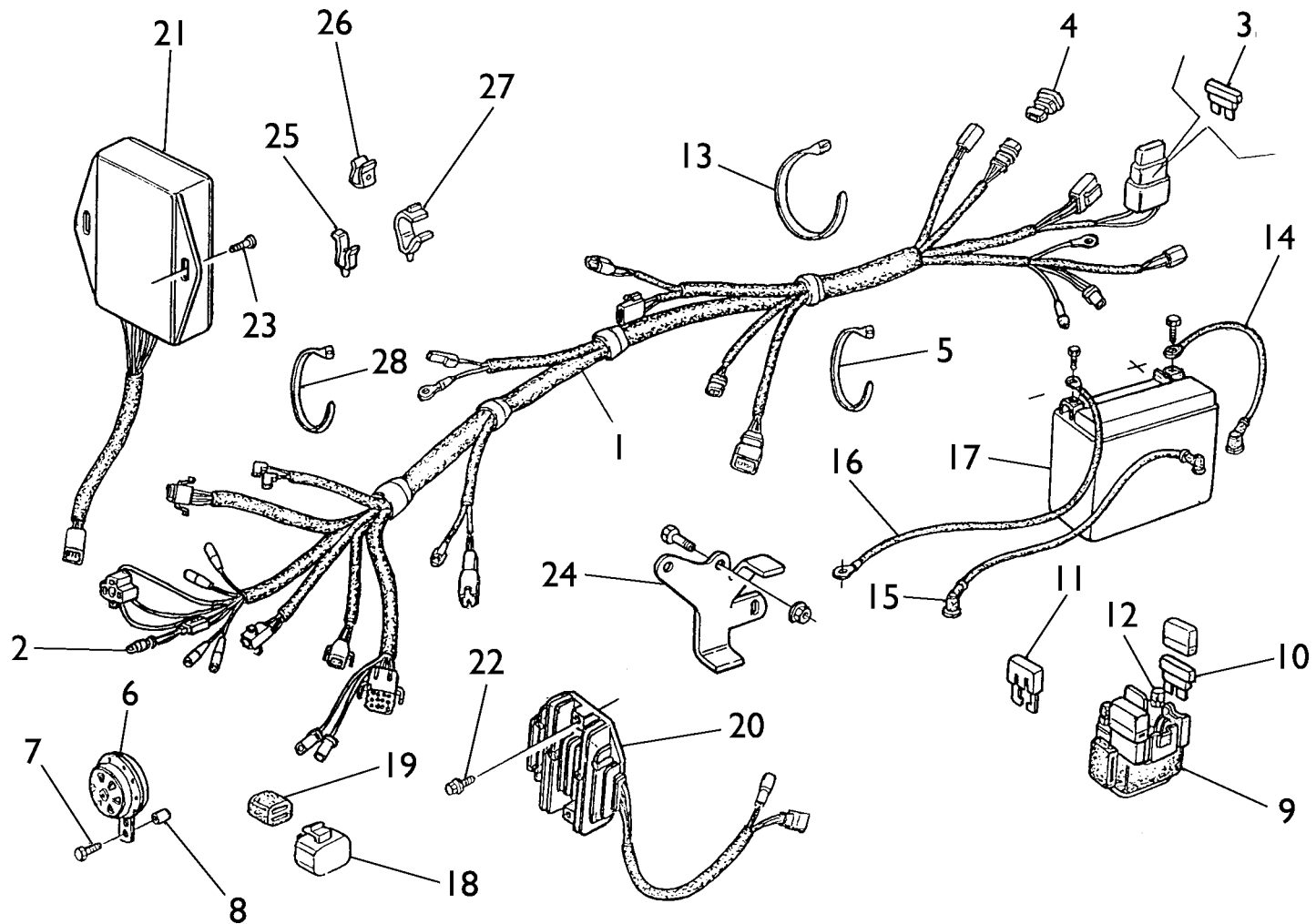
TE 410-610 E Dual
Purpose,
TE 610 E-LT,
SM 610 S/2000

TAVOLA
DRAWING
TABLE
BILD
TABLA

27

**CONTACHILOMETRI, BORSA ATTREZZI - SPEEDOMETER, TOOLS BAG - COMPTE KILOMETERS,
 TROUSSE A OUTILS - TACHOMETER, WERKZEUGTASCHE -
 CUENTA KILOMETROS, BOLSA HERRAMIENTAS**

Note Notes Notas	Pos. No. Index Pos.	N. Cod. Code No. Nr. Code Code Nr N. Cod.	Q.tà Q.ty Q.te M.ge C.ad	DENOMINAZIONE	NAME	DESIGNATION	BESHREIBUNG	DENOMINACION	Validità Validity Validité Gültig Validez
	1	8000 92346	1	Ass. contakm-contamiglia	Speedometer assy	Compteur-mille compl.	Tachometer kpl.	Cuenta-meilla compl.	
	2	8000 92345	1	Contakm-Contamiglia	Odometer	Compteur-mille	Tachometer	Cuenta-meilla	
	3	8000 20602	4	Lampadina (12V/1,2W)	Lamp (12V/1,2W)	Lampe (12V/1,2W)	Lampe (12V/1,2W)	Lamparilla (12V/1,2W)	
	4	8000 88463	1	Cablaggio	Cable	Cable	Kabel	Cable	
	5	8000 92344	1	Contagiri	Rev. counter	Compte-tours	Drehzahlmesser	Cuenta-Revoluciones	
	6	8000 47332	2	Rosetta	Washer	Rondelle	Scheibe	Arandela	
	7	8000 61313	4	Dado	Nut	Ecrou	Mutter	Tuerca	
	8	8000 74259	1	Interr. accensione compl.	Ignition switch assy	Interrupteur allum. comp.	Schalter, Kpl.	Interruptor compl.	
	9	8000 74258	1	Ghiera	Ring nut	Embout	Nutmutter	Virola	
	10	8000 50569	1	Distanziale	Spacer	Entretoise	Distanzstück	Separador	
	11	8000 62651	4	Antivibrante	Silent-block	Antivibration	Schwingungsdämpfer	Anti-vibrador	
	12	8000 87121	1	Piastra	Plate	Plaque	Platte	Placa	
	13	80B0 56359	2	Rosetta	Washer	Rondelle	Scheibe	Arandela	
	14	8000 25053	4	Distanziale	Spacer	Entretoise	Distanzstück	Separador	
	15	8000 85154	1	Piastra	Plate	Plaque	Platte	Placa	
	16	8000 71759	1	Trasmissione contachil.	Speedometer cable	Câble compteur-km	Tachokabel	Cable cuenta-kilómetros	
TL	17	8000 77827	1	Rinvio contachilometri	Odometer transm.	Renvoi compte-km.	Vorgelege Kilometerzähler	Reenvio cuenta-kilómetros	
SS	17	8000 88386	1	Rinvio contachilometri	Odometer transm.	Renvoi compte-km.	Vorgelege Kilometerzähler	Reenvio cuenta-kilómetros	
	19	8000 87106	1	Borsa completa	Tool bag	Trousse à outils	Werkzeugtasche	Bolsa compl.	
D	21	8000 72037	1	Porta chiavi	Key-ring	Porte-clefs	Schlüsselring	Llavero	
	22	8000 60033	4	Lampadina (12V/2W)	Lamp (12V/2W)	Lampe (12V/2W)	Lampe (12V/2W)	Lamparilla (12V/2W)	





TE 410-610 E Dual
Purpose,
TE 610 E-LT,
SM 610 S/2000

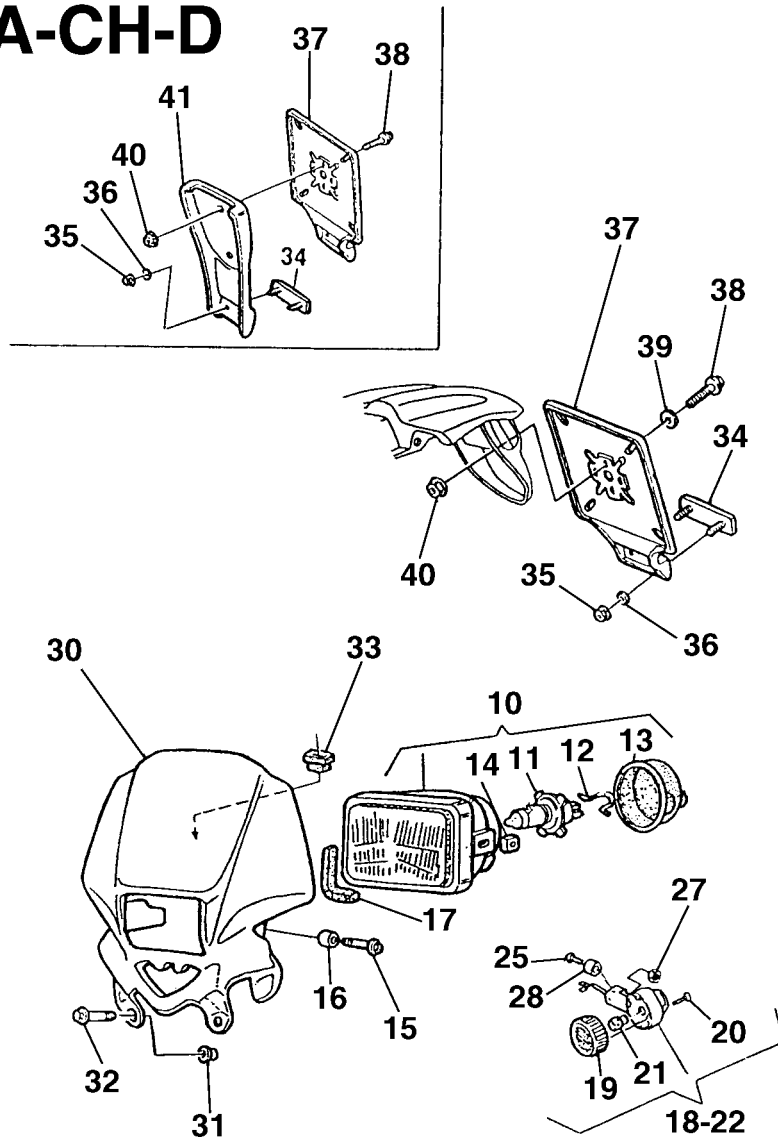
TAVOLA
DRAWING
TABLE
BILD
TABLA

28

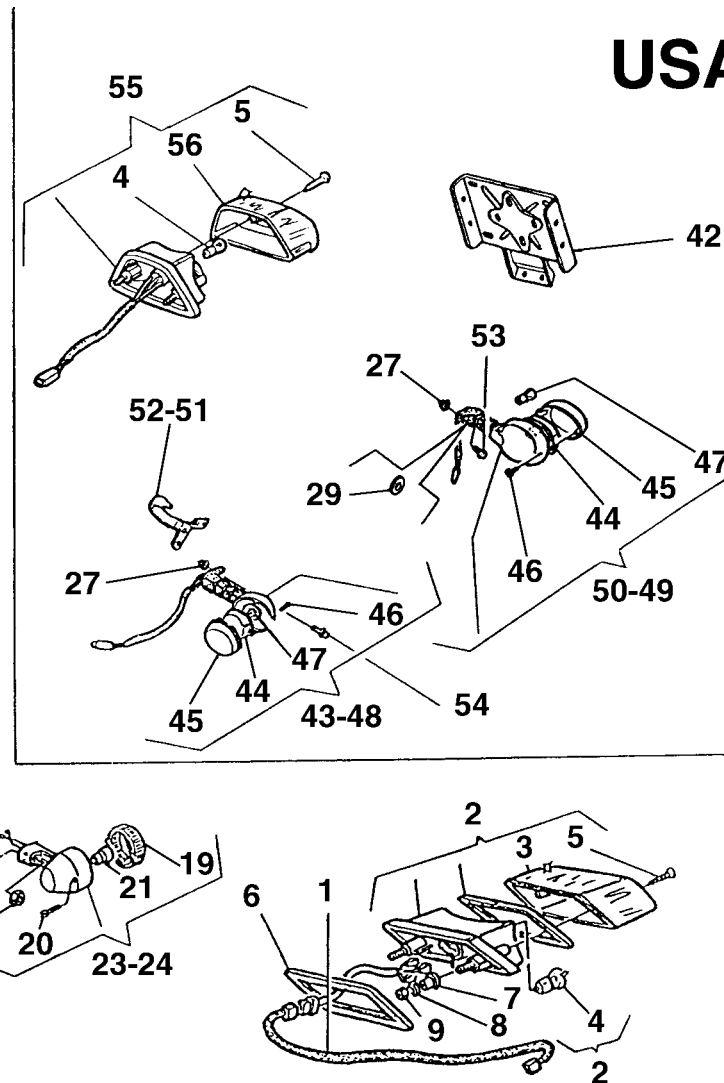
**GRUPPO CAVI, PARTI ELETTRICHE - MAIN WIRING HARNESS, ELECTRICAL PARTS -
 CABLES PRINCIPAL, PARTIES ELECTRIQUES - KABEL, ELEKTRISCHE KOMPONENTE -
 GRUPO PRINCIPAL CABLES, PARTES ELECTRICAS**

Note Notes Notes Mark Notas	Pos. No. Index	N. Cod. Code No. Nr. Code Code Nr N. Cod.	Q.tà Q.ty Q.te M.ge C.ad	DENOMINAZIONE	NAME	DESIGNATION	BESHREIBUNG	DENOMINACION	Validità Validity Validité Gültig Validez
	1	8000 94746	1	Gruppo principale cavi	Cable assy	Cables compl.	Kabel Kpl.	Grupo principal cables	
	2	8000 36230	1	Lampada (12V-5W)	Lamp(12V-5W)	Lampe(12V-5W)	Lampe(12V-5W)	Lamparilla(12V-5W)	
	3	8000 47472	1	Fusibile (15A)	Fuse (15A)	Fusible (15A)	Sicherung (15A)	Fusible (15A)	
	4	8000 88515	1	Centralina sicurezza avv.	Switching box	Boite interrupteurs	Anlasselektronik	Centralita consent. arranque	
	5	8000 56444	7	Fascetta (188 mm)	Clamp (188 mm)	Collier (188 mm)	Schelle (188 mm)	Banda (188 mm)	
	6	8A00 75934	1	Avvisatore acustico	Horn	Klaxon	Hupe	Avisador Acústico	
	7	8000 62727	1	Vite (M6x16)	Screw (M6x16)	Vis (M6x16)	Schraube (M6x16)	Tornillo (M6x16)	
	8	8000 40346	1	Distanziale	Spacer	Entretoise	Distanzstück	Separador	
	9	800091115	1	Teleruttore	Remote switch	Telerupteur	Fernshalter	Telerruptor	
	10	8000 47472	2	Fusibile (15A)	Fuse (15A)	Fusible (15A)	Sicherung (15A)	Fusible (15A)	
	11	8000 93018	2	Fusibile (40A)	Fuse (40A)	Fusible (40A)	Sicherung (40A)	Fusible (40A)	
	12	8SA0 67545	2	Vite	Screw	Vis	Schraube	Tornillo	
	13	8000 90552	1	Fascetta (200 mm)	Clamp (200 mm)	Collier (200 mm)	Schelle (200 mm)	Banda (200 mm)	
	14	8000 94748	1	Cavo Teleruttore-Batteria	Cable	Cable	Kabel	Cable	
	15	8000 95252	1	Cavo Motor. avviam.-Teleruttore	Cable	Cable	Kabel	Cable	
	16	8000 95253	1	Cavetto di massa	Cable	Cable	Kabel	Cable	
	17	8000 77623	1	Accumulatore (12V-12Ah)	Battery (12V-12Ah)	Batterie (12V-12Ah)	Batterie (12V-12Ah)	Batería (12V-12Ah)	
	18	8000 88173	1	Intermittenza	Flash device	Intermittence	Blinkgeber	Intermitencia	
	19	8000 88259	1	Supporto elastico	Support	Support	Halterung	Soporte	
	20	8000 80005	1	Regolatore di tensione	Voltage rectifier	Régulateur de tension	Spannungsregler	Regulador de tensión	
	21	8000 80006	1	Centralina elettronica	Electronic device	Dispositif électronique	Zöndelektronik	Centralina electrónica	
	22	8000 62728	2	Vite	Screw	Vis	Schraube	Tornillo	
	23	8000 89069	2	Vite	Screw	Vis	Schraube	Tornillo	
	24	8000 85153	1	Piastrina	Plate	Plaquette	Plättchen	Placa	
	25	8000 58207	1	Passacavo	Fairlead	Passe-câble	Kabelführung	Prensa-cable	
	26	8000 72494	1	Passacavo	Fairlead	Passe-câble	Kabelführung	Prensa-cable	
	27	8A00 60283	1	Passacavo	Fairlead	Passecèble	Kabelführung	Prensacable	
	28	8000 71578	4	Fascetta (78 mm)	Clamp(78 mm)	Collier(78 mm)	Schelle (78 mm)	Banda(78 mm)	

A-CH-D



USA





TE 410-610 E Dual
Purpose,
TE 610 E-LT,
SM 610 S/2000

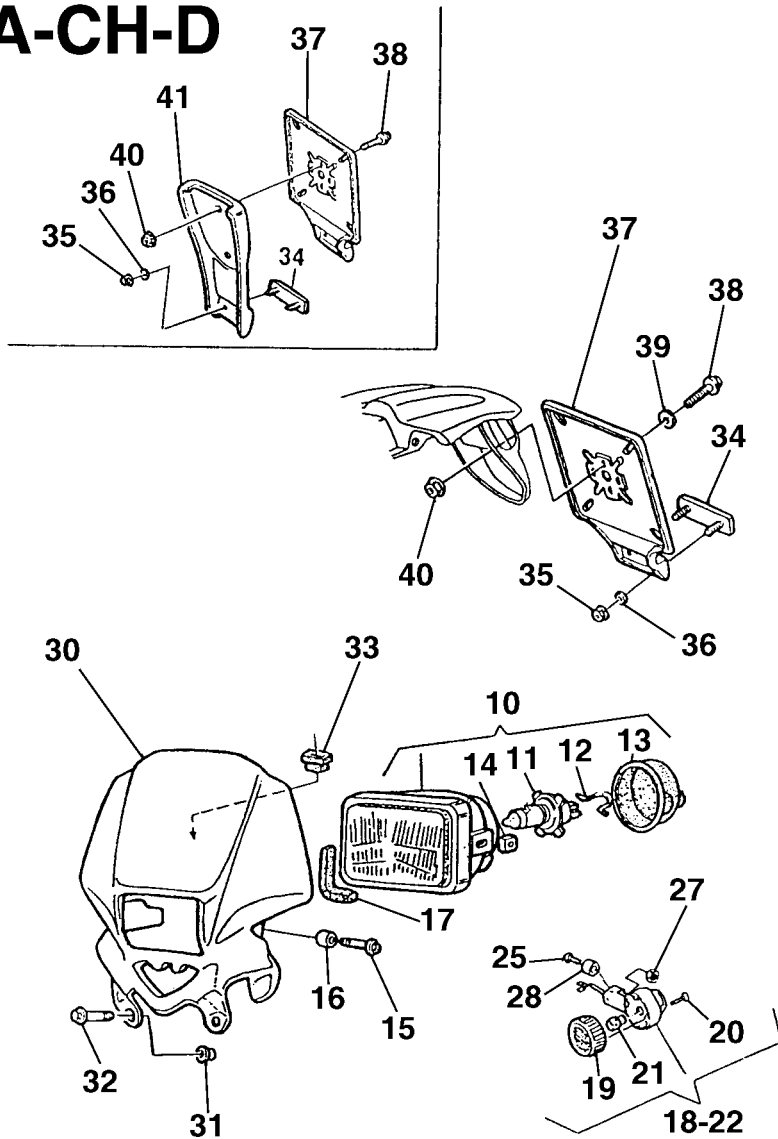
TAVOLA
DRAWING
TABLE
BILD
TABLA

28A

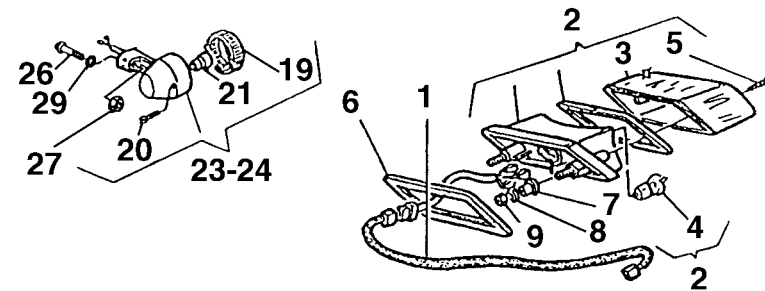
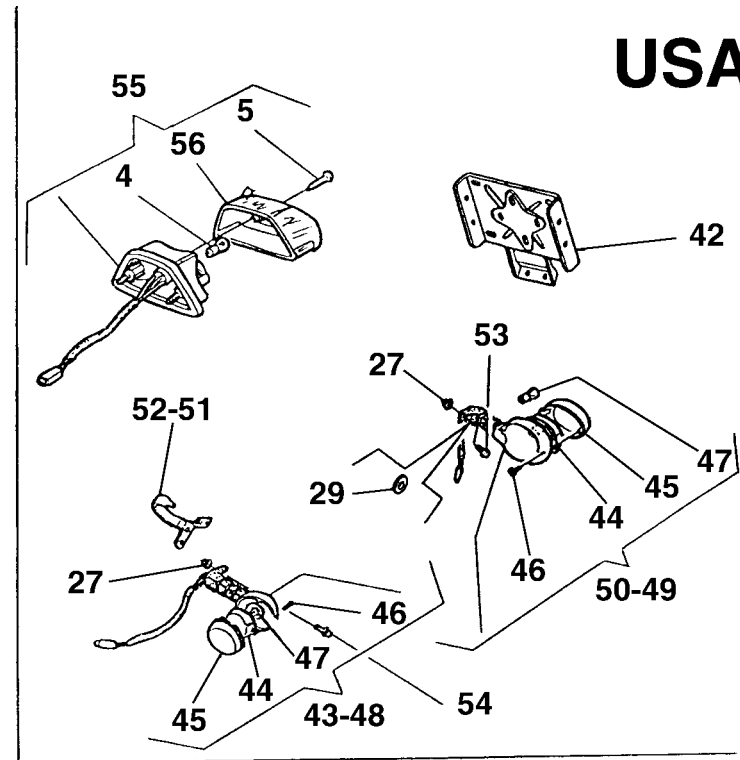
**FANALI, FRECCHE, PORTATARGA - HEAD LIGHT, TAIL LIGHT, BLINKERS, PLATE HOLDER - FEUX
 AVANT, FEUX ARRIERE, CLIGNOTANTS, PORTE BALAI - VORDERLICHT, HINTERLICHT, BLINKERS,
 SCHILDTRAEGER - FARO DELANTERO, FARO TRASERO, INTERMITENTE, PORTA MATRICULA**

Note Notes Notes Marke Notas	Pos. No. Index	N. Cod. Code No. Nr. Code Code Nr N. Cod.	Q.tà Q.ty Q.te M.ge C.ad	DENOMINAZIONE	NAME	DESIGNATION	BESHREIBUNG	DENOMINACION	Validità Validity Validité Gültig Validez
	1	8000 70277	1	Gruppo cavi posteriore	Cable	Cable	Kabel	Cable	
	2	8000 65555	1	Fanale posteriore completo	Tail light	Feux arrière	Hinterleuchte	Faro trasero	
	3	8000 66480	1	Lente	Lens	Loupe	Linse	Lente	
E	4	8000 18246	1	Lampada (12V-5/21W)	Lamp (12V-5/21W)	Lampe (12V-5/21W)	Lampe (12V-5/21W)	Lamparilla (12V-5/21W)	
	4	8A00 18246	1	Lampada (12V-5/21W)	Lamp (12V-5/21W)	Lampe (12V-5/21W)	Lampe (12V-5/21W)	Lamparilla (12V-5/21W)	
	5	8000 66482	2	Vite	Screw	Vis	Schraube	Tornillo	
	6	8000 66479	1	Guarnizione	Gasket	Garniture	Dichtung	Junta	
	7	8000 62416	2	Distanziale	Spacer	Entretoise	Distanzstück	Separador	
	8	62N1 15549	2	Rosetta piana	Washer	Rondelle	Scheibe	Arandela	
	9	8000 44240	2	Dado	Nut	Ecrou	Mutter	Tuerca	
	10	8000 87562	1	Gruppo ottico completo	Optical group	Groupe optique	Optische	Grupo óptico	
	10	8000 90197	1	Gruppo ottico compl. (AUS-GB-J)	Optical group (AUS-GB-J)	Groupe optique (AUS-GB-J)	Optische (AUS-GB-J)	Grupo óptico (AUS-GB-J)	
	11	8000 42946	1	Lampada (12V-55/60W)	Lamp (12V-55/60W)	Lampe (12V-55/60W)	Lampe (12V-55/60W)	Lamparilla (12V-55/60W)	
	12	8000 95648	1	Molla	Spring	Ressort	Feder	Resorte	
	13	8000 95649	1	Cuffia in gomma	Boot	Poussière	Gummihaube	Gorro de protección en goma	
	14	8000 95650	2	Dado	Nut	Ecrou	Mutter	Tuerca	
	15	8000 62728	2	Vite	Screw	Vis	Schraube	Tornillo	
	16	8B00 69429	2	Distanziale	Spacer	Entretoise	Distanzstück	Separador	
	17	8000 88139	1	Guarnizione	Gasket	Garniture	Dichtung	Junta	
	18	8000 88337	1	Indicatore anteriore Sx.	Blinker	Clignotant	Blinker	Intermittente	
	19	8000 73591	4	Lente	Lens	Loupe	Linse	Lente	
	20	8000 73592	4	Vite	Screw	Vis	Schraube	Tornillo	
	21	8000 36726	4	Lampada (12V - 10W)	Lamp (12V - 10W)	Lampe (12V - 10W)	Lampe (12V - 10W)	Lamparilla (12V - 10W)	
	22	8000 88336	1	Indicatore anteriore Dx.	Blinker	Clignotant	Blinker	Intermittente	
	23	8000 88335	1	Indicatore posteriore Sx.	Blinker	Clignotant	Blinker	Intermittente	
	24	8000 83334	1	Indicatore posteriore Dx.	Blinker	Clignotant	Blinker	Intermittente	
	25	8000 62728	2	Vite	Screw	Vis	Schraube	Tornillo	
	26	8000 62728	2	Vite	Screw	Vis	Schraube	Tornillo	
	27	8000 44240	4	Dado	Nut	Ecrou	Mutter	Tuerca	
	28	8000 45495	2	Bussola	Bushing	Douille	Buchse	Manguito	

A-CH-D



USA





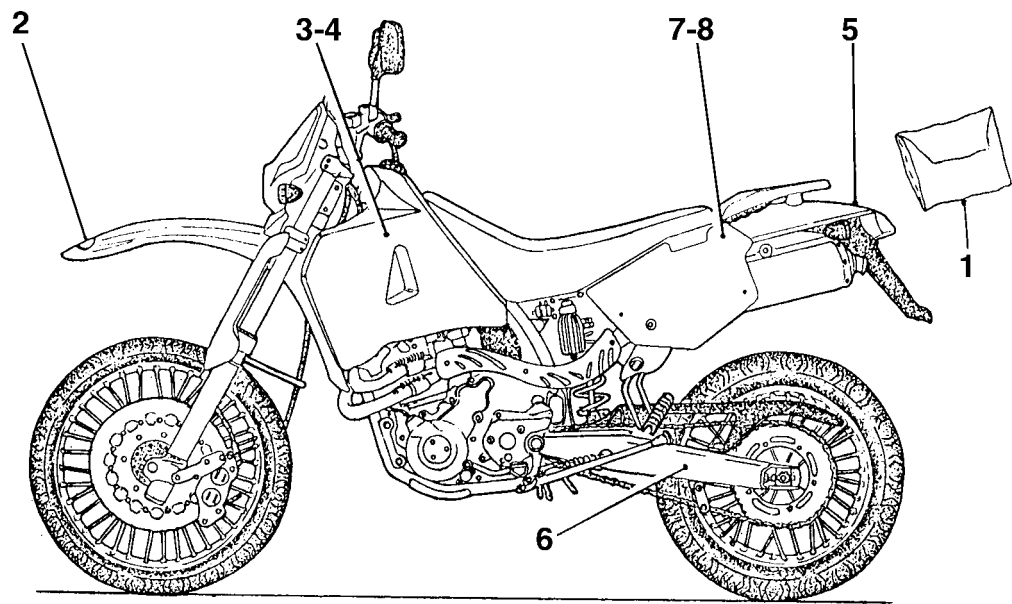
TE 410-610 E Dual
Purpose,
TE 610 E-LT,
SM 610 S/2000

TAVOLA
DRAWING
TABLE
BILD
TABLA

28A

**FANALI, FRECCHE, PORTATARGA - HEAD LIGHT, TAIL LIGHT, BLINKERS, PLATE HOLDER - FEUX
 AVANT, FEUX ARRIERE, CLIGNOTANTS, PORTE BALAI - VORDERLICHT, HINTERLICHT, BLINKERS,
 SCHILDTRAEGER - FARO DELANTERO, FARO TRASERO, INTERMITENTE, PORTA MATRICULA**

Note Notes Notas	Pos. No. Index Pos.	N. Cod. Code No. Nr. Code Code Nr N. Cod.	Q.tà Q.ty Q.te M.ge C.ad	DENOMINAZIONE	NAME	DESIGNATION	BESHREIBUNG	DENOMINACION	Validità Validity Validité Gültig Validez
	29	8000 56359	2	Rosetta piana	Washer	Rondelle	Scheibe	Arandela	
	30	80D0 87060	1	Cupolino (codice colore F)	Fairing (color code F)	Carenage (code couleur F)	Verkleidung (Code Farbe F)	Cupula (còdigo colòr F)	
	30	80C0 87060	1	Cupolino (codice colore E)	Fairing (color code E)	Carenage (code couleur E)	Verkleidung (Code Farbe E)	Cupula (còdigo colòr E)	
	31	8A00 69429	2	Bussola	Bushing	Douille	Buchse	Manguito	
	32	8000 62729	2	Vite	Screw	Vis	Schraube	Tornillo	
	33	8000 50808	1	Gommino	Rubber pad	Pièce caoutchouc	Gummistück	Junta de goma	
	34	8000 73834	1	Catadiottro	Reflector	Catadioptrique	Ruckstrahler	Catafaros	
	35	8000 40717	2	Dado	Nut	Ecrou	Mutter	Tuerca	
	36	62N1 15547	2	Rosetta	Washer	Rondelle	Scheibe	Arandela	
	37	8000 94595	1	Portatarga	Plate holder	Porte balai	Schildtraeger	Porta matricula	
	38	8000 62727	2	Vite	Screw	Vis	Schraube	Tornillo	
	39	8000 56359	2	Rosetta piana	Washer	Rondelle	Scheibe	Arandela	
	40	8000 44240	2	Dado	Nut	Ecrou	Mutter	Tuerca	
	41	8000 89969	1	Paraspruzzi (A-CH-D)	Rear end (A-CH-D)	Terminal (A-CH-D)	Hinterkiff (A-CH-D)	Pararociada (A-CH-D)	
	42	8000 94545	1	Portatarga (USA)	Plate holder (USA)	Porte balai (USA)	Schildtraeger (USA)	Porta matricula (USA)	
	43	8000 92347	1	Indicatore anteriore Sx. (USA)	Front blinker,L.H. (USA)	Clignotant (USA)	Blinker (USA)	Intermitente (USA)	
	44	8000 93999	4	Lente interna (USA)	Lens, inner (USA)	Loupe (USA)	Linse (USA)	Lente (USA)	
	45	8000 94000	4	Lente esterna (USA)	Lens ,outer (USA)	Loupe (USA)	Linse (USA)	Lente (USA)	
	46	8000 69513	4	Vite (USA)	Screw (USA)	Vis (USA)	Schraube (USA)	Tornillo (USA)	
	47	8000 36726	4	Lampada (12V - 10W) (USA)	Lamp (12V - 10W) (USA)	Lampe (12V - 10W) (USA)	Lampe (12V - 10W) (USA)	Lamparilla (12V - 10W) (USA)	
	48	8000 92348	1	Indicatore anteriore Dx. (USA)	Front blinker,R.H. (USA)	Clignotant (USA)	Blinker (USA)	Intermitente (USA)	
	49	8000 92347	1	Indicatore posteriore Dx. (USA)	Rear blinker,R.H. (USA)	Clignotant (USA)	Blinker (USA)	Intermitente (USA)	
	50	8000 92348	1	Indicatore posteriore Sx. (USA)	Rear blinker, L.H. (USA)	Clignotant (USA)	Blinker (USA)	Intermitente (USA)	
	51	8000 93011	1	Piastrina Dx. (USA)	Plate, R.H. (USA)	Plaque (USA)	Placa (USA)	Intermitente (USA)	
	52	8A00 93011	1	Piastrina Sx. (USA)	Plate, L.H. (USA)	Plaque (USA)	Placa (USA)	Intermitente (USA)	
	53	8000 62728	2	Vite (USA)	Screw (USA)	Vis (USA)	Schraube (USA)	Tornillo (USA)	
	54	8000 62726	2	Vite (USA)	Screw (USA)	Vis (USA)	Schraube (USA)	Tornillo (USA)	
	55	8000 94358	1	Fanale posteriore completo (USA)	Tail light (USA)	Feux arrière (USA)	Hinterleuchte (USA)	Faro trasero (USA)	
	56	8000 94357	1	Lente (USA)	Lens (USA)	Loupe (USA)	Linse (USA)	Lente (USA)	





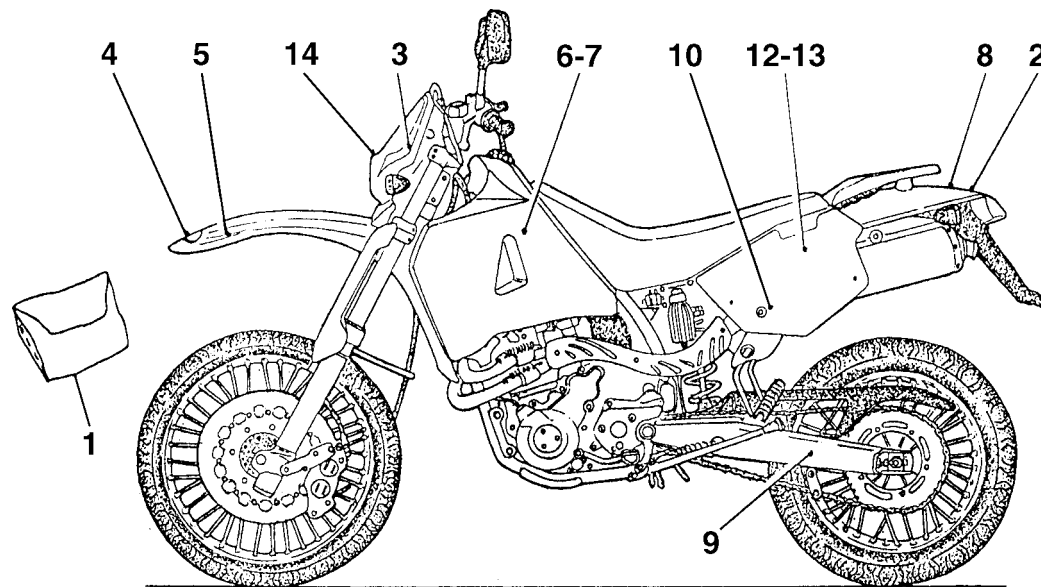
TE 410-610 E
Dual Purpose,
SM 610 S/2000

TAVOLA
DRAWING
TABLE
BILD
TABLA

29

DECALCOMANIE - TRANSFER
DACALCOMANIE - ABZIEHBILD
CALCOMANIA

Note Notes Notes Marka Notas	Pos. No. Index Pos.	N. Cod. Code No. Nr. Code Code Nr N. Cod.	Q.tà Q.ty Q.te M.ge C.ad	DENOMINAZIONE	NAME	DESIGNATION	BESHREIBUNG	DENOMINACION	Validità Validity Validité Gültig Validez
t	1	8000 95332	1	Ass. Kit adesivi	Transfer Kit	Gr. decal.	Hinterabziehbild Gruppe	Kit adesivo	
tt	1	8000 94775	1	Ass. Kit adesivi	Transfer Kit	Gr. decal.	Hinterabziehbild Gruppe	Kit adesivo	
tt	1	8000 95420	1	Ass. Kit adesivi (USA)	Transfer Kit (USA)	Gr. decal. (USA)	Hinterabziehbild Gruppe (USA)	Kit adesivo (USA)	
SS	1	8000 94952	1	Ass. Kit adesivi	Transfer Kit	Gr. decal.	Hinterabziehbild Gruppe	Kit adesivo	
SS	1	8000 95424	1	Ass. Kit adesivi (USA)	Transfer Kit (USA)	Gr. decal. (USA)	Hinterabziehbild Gruppe (USA)	Kit adesivo (USA)	
	2	8000 94549	1	Decal per parafrangente anteriore	Transfer	Decal.	Hinterabziehbild	Adhesivo	
	3	8A00 94215	1	Decal per convogliatore Sx.	L.H. Transfer	Decal.	Hinterabziehbild	Adhesivo	
	4	8A00 94216	1	Decal per convogliatore Dx.	R.H. Transfer	Decal.	Hinterabziehbild	Adhesivo	
*	5	8000 95761	2	Decal "CATALYTIC"	Transfer	Decal.	Hinterabziehbild	Adhesivo	
**	5	8000 94213	2	Decal per parafrangente post. (410)	Transfer (410)	Decal. (410)	Hinterabziehbild (410)	Adhesivo (410)	
t	6	80H0 94242	2	Decal per forcellone	Fork Transfer	Decal.	Hinterabziehbild	Adhesivo	
tt	6	80M0 94242	2	Decal per forcellone	Fork Transfer	Decal.	Hinterabziehbild	Adhesivo	
SS	6	8000 94242	2	Decal per forcellone	Fork Transfer	Decal.	Hinterabziehbild	Adhesivo	
	7	8000 94749	1	Decal per fianchetto Sx	L.H. Transfer	Decal.	Hinterabziehbild	Adhesivo	
	8	8000 94750	1	Decal per fianchetto Dx	R.H. Transfer	Decal.	Hinterabziehbild	Adhesivo	
*				Escluso USA	USA excluded	Au exclusion USA	USA ausgeschlossen	A exclusion USA	
**				USA	USA	USA	USA	USA	





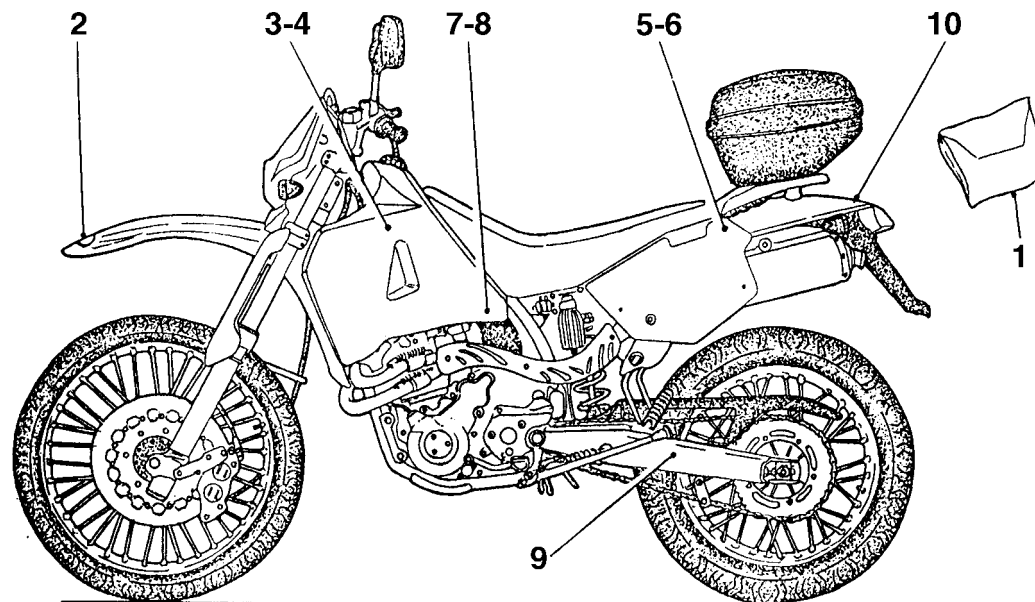
TE 410-610 E
Dual Purpose,
SM 610 S/2000

TAVOLA
DRAWING
TABLE
BILD
TABLA

29A

DECALCOMANIE - TRANSFER
DACALCOMANIE - ABZIEHBILD
CALCOMANIA

Note Notes Notes Marke Notas	Pos. No. N. Index Pos.	N. Cod. Code No. Nr. Code Code Nr N. Cod.	Q.tà Q.ty Q.te M.ge C.ad	DENOMINAZIONE	NAME	DESIGNATION	BESHREIBUNG	DENOMINACION	Validità Validity Validité Gültig Validez
t	1	8000 95333	1	Ass. Kit adesivi	Transfer Kit	Gr. decal.	Hinterabziehbild Gruppe	Kit adhesivo	
tt	1	8000 95298	1	Ass. Kit adesivi	Transfer Kit	Gr. decal.	Hinterabziehbild Gruppe	Kit adhesivo	
tt	1	8000 95421	1	Ass. Kit adesivi (USA)	Transfer Kit (USA)	Gr. decal. (USA)	Hinterabziehbild Gruppe(USA)	Kit adhesivo (USA)	
SS	1	8000 95303	1	Ass. Kit adesivi	Transfer Kit	Gr. decal.	Hinterabziehbild Gruppe	Kit adhesivo	
SS	1	8000 95425	1	Ass. Kit adesivi (USA)	Transfer Kit (USA)	Gr. decal. (USA)	Hinterabziehbild Gruppe (USA)	Kit adhesivo (USA)	
	2	80C0 89386	1	Decal "HUSQVARNA"	Transfer	Decal.	Hinterabziehbild	Adhesivo	
	3	80C0 89384	1	Decal per portafaro	Transfer	Decal.	Hinterabziehbild	Adhesivo	
	4	800095296	1	Logo "HUSQVARNA"	Transfer	Decal.	Hinterabziehbild	Adhesivo	
	5	80C0 89393	1	Decal per parafango anteriore	Transfer	Decal.	Hinterabziehbild	Adhesivo	
410	6	8000 95337	1	Decal per convogliatore Sx.	L.H. Transfer	Decal.	Hinterabziehbild	Adhesivo	
610	6	8000 95291	1	Decal per convogliatore Sx.	L.H. Transfer	Decal.	Hinterabziehbild	Adhesivo	
410	7	8000 95338	1	Decal per convogliatore Dx.	R.H. Transfer	Decal.	Hinterabziehbild	Adhesivo	
610	7	8000 95290	1	Decal per convogliatore Dx.	R.H. Transfer	Decal.	Hinterabziehbild	Adhesivo	
*	8	8000 95761	2	Decal "CATALYTIC"	Transfer	Decal.	Hinterabziehbild	Adhesivo	
T	9	80J0 94242	2	Decal per forcellone	Fork Transfer	Decal.	Hinterabziehbild	Adhesivo	
SS	9	80N0 94242	2	Decal per forcellone	Fork Transfer	Decal.	Hinterabziehbild	Adhesivo	
	10	8000 95294	2	Decal "HUSQVARNA"	Transfer	Decal.	Hinterabziehbild	Adhesivo	
	12	8000 95293	1	Decal per fianchetto Sx	L.H. Transfer	Decal. G.	Hinterabziehbild L.	Adhesivo iz.	
	13	8000 95292	1	Decal per fianchetto Dx	R.H. Transfer	Decal. D.	Hinterabziehbild R.	Adhesivo der.	
	14	80A0 96775	1	Decal "HUSQVARNA"	Transfer	Decal.	Hinterabziehbild	Adhesivo	
*				Escluso USA	USA excluded	Au exclusion USA	USA ausgeschlossen	A exclusion USA	
**				USA	USA	USA	USA	USA	





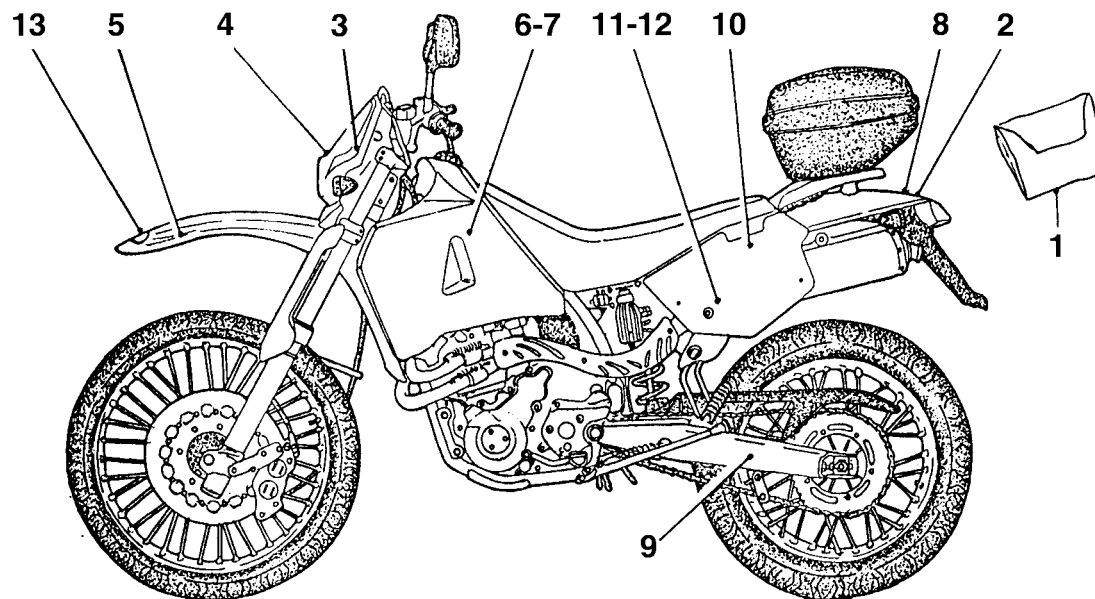
**TE 610 E-LT/
2000**

TAVOLA
DRAWING
TABLE
BILD
TABLA

29B

**DECALCOMANIE - TRANSFER
DACALCOMANIE - ABZIEHBILD
CALCOMANIA**

Note Notes Notes Marke Notas	Pos. No. N. Index Pos.	N. Cod. Code No. Nr. Code Code Nr N. Cod.	Q.tà Q.ty Q.te M.ge C.ad	DENOMINAZIONE	NAME	DESIGNATION	BESHREIBUNG	DENOMINACION	Validità Validity Validité Gültig Validez
	1	8000 95030	1	Ass. Kit adesivi	Transfer Kit	Gr. decal.	Hinterabziehbild Gruppe	Kit adhesivo	
	1	8000 95422	1	Ass. Kit adesivi (USA)	Transfer Kit (USA)	Gr. decal. (USA)	Hinterabziehbild Gruppe (USA)	Kit adhesivo (USA)	
	2	8000 94549	1	Logo "HUSQVARNA"	Transfer	Decal.	Hinterabziehbild	Adhesivo	
	3	8000 95115	1	Decal per convogliatore Sx	L.H. Transfer	Decal. G.	Hinterabziehbild L.	Adhesivo iz.	
	4	8000 95114	1	Decal per convogliatore Dx	R.H. Transfer	Decal. D.	Hinterabziehbild R.	Adhesivo der.	
	5	8000 94749	1	Decal nera per fianchetto Sx	L.H. Transfer	Decal. G.	Hinterabziehbild L.	Adhesivo iz.	
	6	8000 94750	1	Decal nera per fianchetto Dx	R.H. Transfer	Decal. D.	Hinterabziehbild R.	Adhesivo der.	
	7	8000 96609	1	Decal nera per serbatoio Sx	L.H. Transfer	Decal. G.	Hinterabziehbild L.	Adhesivo iz.	
	8	8000 96610	1	Decal nera per serbatoio Dx	R.H. Transfer	Decal. D.	Hinterabziehbild R.	Adhesivo der.	
	9	80PO 94242	2	Decal per forcellone	Transfer	Decal.	Hinterabziehbild	Adhesivo	
*	10	8000 95761	2	Decal "CATALYTIC"	Transfer	Decal.	Hinterabziehbild	Adhesivo	
*				Escluso USA	USA excluded	Au exclusion USA	USA ausgeschlossen	A exclusion USA	





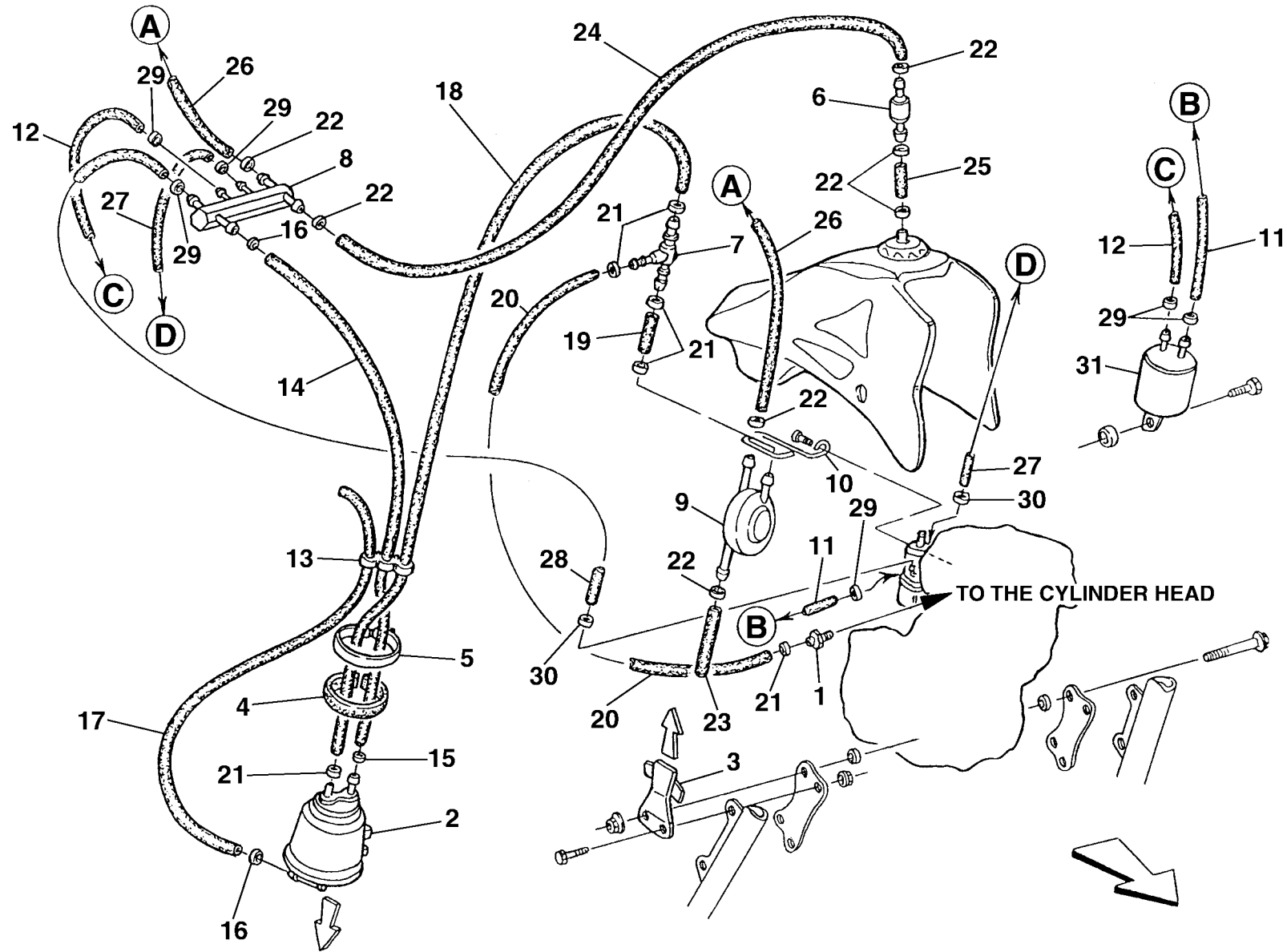
**TE 610 E-LT/
2000**

TAVOLA
DRAWING
TABLE
BILD
TABLA

29C

**DECALCOMANIE - TRANSFER
DACALCOMANIE - ABZIEHBILD
CALCOMANIA**

Note Notes Notes Marke Notas	Pos. No. N. Index Pos.	N. Cod. Code No. Nr. Code Code Nr N. Cod.	Q.tà Q.ty Q.te M.ge C.ad	DENOMINAZIONE	NAME	DESIGNATION	BESHREIBUNG	DENOMINACION	Validità Validity Validité Gültig Validez
	1	8000 95302	1	Ass. Kit adesivi	Transfer Kit	Gr. decal.	Hinterabziehbild Gruppe	Kit adhesivo	
	1	8000 95423	1	Ass. Kit adesivi (USA)	Transfer Kit (USA)	Gr. decal. (USA)	Hinterabziehbild Gruppe (USA)	Kit adhesivo (USA)	
	2	80C0 89386	1	Decal "HUSQVARNA"	Transfer	Decal.	Hinterabziehbild	Adhesivo	
	3	80C0 89384	1	Decal per portafaro	Transfer	Decal.	Hinterabziehbild	Adhesivo	
	4	80A0 96775	1	Logo "HUSQVARNA"	Transfer	Decal.	Hinterabziehbild	Adhesivo	
	5	80C0 89393	1	Decal per parafango anteriore	Transfer	Decal.	Hinterabziehbild	Adhesivo	
	6	8000 95311	1	Decal Sx.	L.H. Transfer	Decal.	Hinterabziehbild	Adhesivo	
	7	8000 95310	1	Decal Dx.	R.H. Transfer	Decal.	Hinterabziehbild	Adhesivo	
*	8	8000 95761	2	Decal "CATALYTIC"	Transfer	Decal.	Hinterabziehbild	Adhesivo	
	9	80T0 94242	2	Decal per forcellone	Fork Transfer	Decal.	Hinterabziehbild	Adhesivo	
	10	8000 95294	2	Decal "HUSQVARNA"	Transfer	Decal.	Hinterabziehbild	Adhesivo	
	11	8000 95293	1	Decal per fianchetto Sx	L.H. Transfer	Decal.	Hinterabziehbild	Adhesivo	
	12	8000 95292	1	Decal per fianchetto Dx	R.H. Transfer	Decal.	Hinterabziehbild	Adhesivo	
	13	8000 95296	1	Decal "HUSQVARNA"	Transfer	Decal.	Hinterabziehbild	Adhesivo	
*				Escluso USA	USA excluded	Au exclusion USA	USA ausgeschlossen	A exclusion USA	





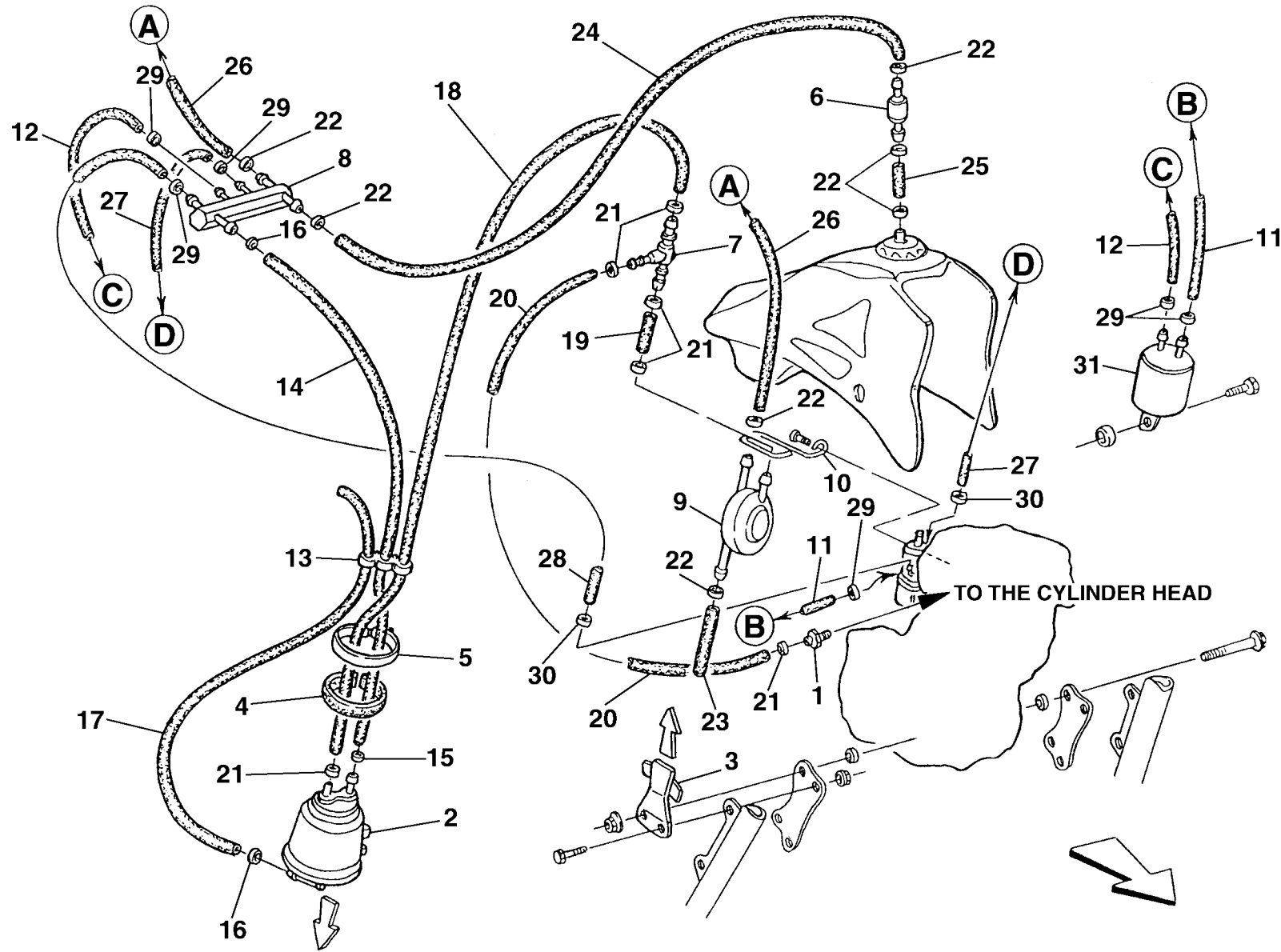
TE 410-610 E Dual
Purpose,
TE 610 E-LT,
SM 610 S/2000

TAVOLA
DRAWING
TABLE
BILD
TABLA

30

CANISTER (USA)

Note Notes Notes Marke Notas	Pos. No. Index Pos.	N. Cod. Code No. Nr. Code Code Nr N. Cod.	Q.tà Q.ty Q.te M.ge C.ad	DENOMINAZIONE	NAME	DESIGNATION	BESHREIBUNG	DENOMINACION	Validità Validity Validité Gültig Validez
	1	8000 93915	1	Raccordo	Union	Raccord	Anschluss	Empalme	
	2	8000 93782	1	Canister	Canister	Canister	Canister	Canister	
	3	8000 95774	1	Piastrina	Plate	Plaquette	Plättchen	Placa	
	4	8000 95775	1	Gomma adesiva	Pad	Tampon	Stopfen	Tampòn	
	5	8000 63298	1	Fascetta	Clamp	Collier	Schelle	Abrazadera	
	6	8000 93783	1	Valvola di ventilazione	Vent valve	Soupape	Ventil	Valvula	
	7	8000 95630	1	Connettore a 3 vie	3 Ways Union	Connecteur	Kopplungsstuch	Conector	
	8	8000 95631	1	Connettore a 6 vie	6 Ways Union	Connecteur	Kopplungsstuch	Conector	
	9	8000 95103	1	Valvola a depressione	Depression valve	Soupape	Ventil	Valvula	
	10	8000 86951	1	Occhiello	Hose guide	Guide tuyau	Schlauchführung	Guida tubo	
	11	8D00 94454	1	Tubazione (170 mm)	Hose (170 mm)	Tuyau (170 mm)	Schlauch (170 mm)	Tubo (170 mm)	
	12	8000 94454	1	Tubazione (350 mm)	Hose (350 mm)	Tuyau (350 mm)	Schlauch (350 mm)	Tubo (350 mm)	
	13	8000 67960	3	Fermatubi	Clamp	Collier	Schelle	Abrazadera	
	14	8000 93787	1	Tubazione (330 mm)	Hose (330 mm)	Tuyau (330 mm)	Schlauch (330 mm)	Tubo (330 mm)	
	15	8F00 95276	1	Fascetta	Clamp	Collier	Schelle	Abrazadera	
	16	8E00 95276	2	Fascetta	Clamp	Collier	Schelle	Abrazadera	
	17	8000 93788	1	Tubazione (480 mm)	Hose (480 mm)	Tuyau (480 mm)	Schlauch (480 mm)	Tubo (480 mm)	
	18	8000 93790	1	Tubazione (490 mm)	Hose (490 mm)	Tuyau (490 mm)	Schlauch (490 mm)	Tubo (490 mm)	
	19	8A00 93790	1	Tubazione (30 mm)	Hose (30 mm)	Tuyau (30 mm)	Schlauch (30 mm)	Tubo (30 mm)	
	20	8B00 93790	1	Tubazione (180 mm)	Hose (180 mm)	Tuyau (180 mm)	Schlauch (180 mm)	Tubo (180 mm)	
	21	8G00 95276	6	Fascetta	Clamp	Collier	Schelle	Abrazadera	
	22	8D00 95276	7	Fascetta	Clamp	Collier	Schelle	Abrazadera	
	23	8C00 75753	1	Tubazione (60 mm)	Hose (60 mm)	Tuyau (60 mm)	Schlauch (60 mm)	Tubo (60 mm)	
	24	8E00 75753	1	Tubazione (620 mm)	Hose (620 mm)	Tuyau (620 mm)	Schlauch (620 mm)	Tubo (620 mm)	
	25	8B00 75753	1	Tubazione (40 mm)	Hose (40 mm)	Tuyau (40 mm)	Schlauch (40 mm)	Tubo (40 mm)	



DISEGNO DRAWING DESSIN ZEICHNUNG DIBUJO	TAVOLA DRAWING TABLE BILD TABLA	INDEX NO. POS. N. INDICE	DISEGNO DRAWING DESSIN ZEICHNUNG DIBUJO	TAVOLA DRAWING TABLE BILD TABLA	INDEX NO. POS. N. INDICE	DISEGNO DRAWING DESSIN ZEICHNUNG DIBUJO	TAVOLA DRAWING TABLE BILD TABLA	INDEX NO. POS. N. INDICE	DISEGNO DRAWING DESSIN ZEICHNUNG DIBUJO	TAVOLA DRAWING TABLE BILD TABLA	INDEX NO. POS. N. INDICE	DISEGNO DRAWING DESSIN ZEICHNUNG DIBUJO	TAVOLA DRAWING TABLE BILD TABLA	INDEX NO. POS. N. INDICE
0660 49053	11	26	1615 39001	13A	43	64N1 20068	20	9	8000 18048	21	10	8000 32388	17	13
1511 31701	17	32	1615 39301	3	24	65N1 21007	12	14	8000 18246	28A	4	8000 32855	13	24
1511 33302	17A	10	1615 40702	2	2	66N0 21196	12	19	8000 18422	2	50	8000 32865	13A	34
1513 07001	15	2	1617 95501	2	38	66N0 21211	6	28	8000 18922	2	11	8000 32866	13A	32
1513 41401	23	14	60N1 01220	16	15	66N0 21211	9	5	8000 19768	6	8	8000 32867	13	36
1513 71301	4	9	60N1 01220	16A	61	66N0 21272	26	26	8000 19789	2	14	8000 32867	13A	39
1513 71401	9	11	60N1 02461	12	7	66N1 21308	15	50	8000 19789	11	38	8000 33109	13A	7
1513 74301	23	17	60N1 02511	2	17	69N4 29004	25	7	8000 20536	17	5	8000 33211	13	38
1514 10702	23	13	60N1 02511	12	9	69N4 29005	26	15	8000 20536	17	22	8000 33211	13A	41
1514 13401	1	4	60N1 02525	5	8	6BN0 21507	15	52	8000 20602	27	3	8000 33371	14	12
1516 21501	25	13	60N1 02557	2	20	6BN0 21509	9	49	8000 21480	11	41	8000 33373	15	43
1519 84701	1	6	60N1 02866	6	25	8000 01199	22	9	8000 21480	20	20	8000 33422	8	20
1610 77601	6	2	60N1 02927	3	22	8000 01199	22A	5	8000 21480	24	20	8000 33491	21	33
1610 77701	6	32	60N1 04134	22	4	8000 01412	17A	12	8000 21535	9	41	8000 33564	22A	9
1610 77701	7	8	60N1 04134	22A	21	8000 01688	26	6	8000 22426	9	32	8000 34017	5	31
1610 77702	6	33	60N1 07330	19	4	8000 02124	3	1	8000 22466	13A	12	8000 34128	13	8
1610 77702	7	13	60N1 07350	22	6	8000 03170	4	13	8000 22551	20	3	8000 34451	6	30
1611 70801	2	48	60N1 07350	22A	3	8000 04103	13	43	8000 22613	5	48	8000 34609	11	17
1611 71701	9	4	60N4 02489	16	23	8000 04103	13A	47	8000 23110	6	16	8000 35086	13	11
1612 41501	9	12	60N4 02489	16A	72	8000 04104	13	44	8000 23979	13	12	8000 35531	15	3
1612 48001	9	17	60N4 02509	23	6	8000 04104	13A	48	8000 23979	13A	13	8000 35728	8	25
1612 48101	9	16	60NA 01082	10	7	8000 07001	21	2	8000 23981	13	9	8000 35751	5	13
1612 84201	9	19	61N1 15062	9	44	8000 07719	6	36	8000 23981	13A	9	8000 35751	5	38
1614 59002	6	23	61N1 15191	24	19	8000 07719	7	6	8000 23985	13	15	8000 35780	9	47
1615 03601	3	11	61N1 15195	2	3	8000 07719	8	18	8000 23985	13A	16	8000 35781	9	46
1615 04201	3	27	61N4 15192	16	19	8000 08536	2	21	8000 23990	13	32	8000 35854	12	12
1615 04301	3	18	61N4 15192	16	21	8000 08536	17	10	8000 23990	13A	33	8000 36137	17	18
1615 04501	3	21	61N4 15192	16A	70	8000 12033	13A	18	8000 24058	13	3	8000 36137	17	23
1615 10501	6	26	61N4 15192	16A	73	8000 12034	13	16	8000 25053	27	14	8000 36230	28	2
1615 15601	3	20	61N4 15192	16A	76	8000 12034	13A	17	8000 25117	13	7	8000 36241	5	49
1615 26602	3	4	62N0 15672	2	31	8000 12045	13	26	8000 26884	11	18	8000 36467	5	42
1615 30301	2	37	62N0 15678	11	29	8000 12045	13A	27	8000 27073	11	10	8000 36726	28A	21
1615 31501	9	50	62N0 15682	11	27	8000 12046	13	27	8000 27403	21	36	8000 36726	28A	47
1615 33201	2	4	62N1 15506	24	12	8000 12046	13A	28	8000 28327	8	10	8000 36848	9	29
1615 34801	6	27	62N1 15534	12	8	8000 12048	13	29	8000 28327	10	15	8000 36856	9	38
1615 35101	2	25	62N1 15536	15	37	8000 12048	13A	30	8000 28798	13A	25	8000 36857	9	37
1615 35501	4	16	62N1 15547	21	32	8000 12451	13	45	8000 28799	13A	24	8000 37745	22	10
1615 35902	2	10	62N1 15547	28A	36	8000 12451	13A	49	8000 28810	15	25	8000 37906	14	22
1615 36001	2	54	62N1 15549	28A	8	8000 13346	25	3	8000 30319	22	14	8000 38211	15	33
1615 37001	4	15	62N1 15767	12	10	8000 14837	2	30	8000 31113	16A	38	8000 38350	9	35
1615 38201	12	2	62NA 15767	10	8	8000 15659	7	15	8000 31981	21	34	8000 38520	10	22
1615 38301	12	1	64N1 20068	15	22	8000 17810	17	9	8000 32065	17A	2	8000 38767	17A	11

DISEGNO DRAWING DESSIN ZEICHNUNG DIBUJO	TAVOLA DRAWING TABLE BILD TABLA	INDEX NO. POS. N. INDICE	DISEGNO DRAWING DESSIN ZEICHNUNG DIBUJO	TAVOLA DRAWING TABLE BILD TABLA	INDEX NO. POS. N. INDICE	DISEGNO DRAWING DESSIN ZEICHNUNG DIBUJO	TAVOLA DRAWING TABLE BILD TABLA	INDEX NO. POS. N. INDICE	DISEGNO DRAWING DESSIN ZEICHNUNG DIBUJO	TAVOLA DRAWING TABLE BILD TABLA	INDEX NO. POS. N. INDICE	DISEGNO DRAWING DESSIN ZEICHNUNG DIBUJO	TAVOLA DRAWING TABLE BILD TABLA	INDEX NO. POS. N. INDICE
8000 38956	17A	20	8000 40720	15	12	8000 45495	21	15	8000 55903	20	2	8000 60464	6	15
8000 38957	17A	19	8000 40720	17	44	8000 45495	28A	28	8000 56359	18	28	8000 60480	13A	11
8000 39521	1	12	8000 40813	22	7	8000 46225	10	4	8000 56359	21	3	8000 60501	13A	38
8000 39522	1	7	8000 40813	22A	2	8000 46510	16	47	8000 56359	24	13	8000 60558	2	22
8000 39523	1	2	8000 41513	17	45	8000 46511	16	48	8000 56359	28A	29	8000 60577	7	3
8000 39524	1	5	8000 42022	17A	9	8000 46881	11	34	8000 56359	28A	39	8000 60873	5	27
8000 39651	25	12	8000 42022	18	31	8000 46893	5	12	8000 56377	10	26	8000 61014	25	6
8000 40346	28	8	8000 42023	17A	6	8000 46893	14	17	8000 56377	20	8	8000 61068	16	53
8000 40427	5	18	8000 42244	6	22	8000 46893	18	25	8000 56381	22	3	8000 61068	16A	68
8000 40433	22A	11	8000 42278	2	43	8000 47332	27	6	8000 56381	22A	19	8000 61078	20	15
8000 40579	13	10	8000 42349	20	18	8000 47472	28	3	8000 56409	21	19	8000 61313	17	41
8000 40580	13	25	8000 42643	7	20	8000 47472	28	10	8000 56444	12	28	8000 61313	19	20
8000 40580	13A	26	8000 42676	10	10	8000 47662	24	17	8000 56444	24	15	8000 61313	24	14
8000 40581	13	42	8000 42677	10	11	8000 47708	2	13	8000 56444	28	5	8000 61313	27	7
8000 40582	13	23	8000 42781	17A	3	8000 47822	19	17	8000 56783	14	24	8000 61314	16	11
8000 40584	13	59	8000 42946	28A	11	8000 47826	19	15	8000 56800	15	24	8000 61314	16A	62
8000 40584	13A	63	8000 42955	13A	52	8000 47985	13	17	8000 56806	14	25	8000 61362	22	15
8000 40585	13	48	8000 43015	23	11	8000 48138	9	40	8000 57155	20	23	8000 61362	22A	22
8000 40586	13	47	8000 43303	26	6	8000 48591	12	31	8000 57155	24	26	8000 62200	6	7
8000 40586	13A	51	8000 43391	15	4	8000 48772	25	18	8000 57242	22	19	8000 62209	8	6
8000 40587	13	58	8000 43714	5	2	8000 48773	25	19	8000 58207	28	25	8000 62416	28A	7
8000 40587	13A	62	8000 43789	6	13	8000 48856	6	20	8000 58541	3	6	8000 62644	17	28
8000 40588	13	53	8000 43928	26	25	8000 49004	12	11	8000 59289	17	19	8000 62651	27	11
8000 40588	13A	57	8000 43947	15	26	8000 49016	6	21	8000 59289	17	25	8000 62655	15	53
8000 40589	13	56	8000 44043	13A	45	8000 49032	11	37	8000 59539	4	14	8000 62675	17	27
8000 40589	13A	60	8000 44240	15	15	8000 49608	8	4	8000 59801	5	9	8000 62676	17	26
8000 40590	13	57	8000 44240	18	29	8000 49654	24	6	8000 59802	5	6	8000 62725	2	18
8000 40590	13A	61	8000 44240	20	17	8000 50322	3	26	8000 59803	5	7	8000 62725	5	5
8000 40591	13	55	8000 44240	21	28	8000 50454	5	53	8000 59803	14	13	8000 62725	5	16
8000 40591	13A	59	8000 44240	23	20	8000 50455	5	33	8000 59839	17A	18	8000 62725	5	28
8000 40592	13	54	8000 44240	28A	9	8000 50569	27	10	8000 59939	3	25	8000 62725	7	9
8000 40592	13A	58	8000 44240	28A	27	8000 50808	28A	33	8000 59940	2	28	8000 62725	15	36
8000 40593	13	50	8000 44240	28A	40	8000 51746	7	19	8000 59942	2	49	8000 62725	22	13
8000 40593	13A	54	8000 45183	11	40	8000 51957	25	10	8000 59977	6	4	8000 62726	5	19
8000 40594	13	51	8000 45194	2	11	8000 53259	24	28	8000 59977	6	14	8000 62726	5	44
8000 40594	13A	55	8000 45395	4	18	8000 53339	2	46	8000 60033	27	22	8000 62726	5	52
8000 40595	13	52	8000 45490	21	11	8000 54136	10	32	8000 60233	16	13	8000 62726	25	15
8000 40595	13A	56	8000 45495	5	20	8000 54477	9	48	8000 60233	16A	58	8000 62726	28A	54
8000 40596	13	46	8000 45495	5	41	8000 54692	9	45	8000 60234	16	12	8000 62727	2	16
8000 40597	13	49	8000 45495	5	50	8000 55101	14	11	8000 60234	16A	59	8000 62727	5	52
8000 40597	13A	53	8000 45495	14	2	8000 55878	26	9	8000 60404	20	29	8000 62727	7	23
8000 40717	28A	35	8000 45495	20	13	8000 55902	20	4	8000 60404	24	29	8000 62727	12	4

DISEGNO DRAWING DESSIN ZEICHNUNG DIBUJO	TAVOLA DRAWING TABLE BILD TABLA	INDEX NO. POS. N. INDICE	DISEGNO DRAWING DESSIN ZEICHNUNG DIBUJO	TAVOLA DRAWING TABLE BILD TABLA	INDEX NO. POS. N. INDICE	DISEGNO DRAWING DESSIN ZEICHNUNG DIBUJO	TAVOLA DRAWING TABLE BILD TABLA	INDEX NO. POS. N. INDICE	DISEGNO DRAWING DESSIN ZEICHNUNG DIBUJO	TAVOLA DRAWING TABLE BILD TABLA	INDEX NO. POS. N. INDICE	DISEGNO DRAWING DESSIN ZEICHNUNG DIBUJO	TAVOLA DRAWING TABLE BILD TABLA	INDEX NO. POS. N. INDICE
8000 62727	14	1	8000 62796	16	7	8000 67997	15	38	8000 71158	10	27	8000 74372	17A	1
8000 62727	20	16	8000 63298	30	5	8000 67997	17	17	8000 71159	10	28	8000 74716	11	20
8000 62727	21	5	8000 63655	13	40	8000 68110	13	39	8000 71160	10	29	8000 74842	16	56
8000 62727	21	13	8000 63817	2	47	8000 69040	16	6	8000 71230	9	43	8000 74842	16A	54
8000 62727	28	7	8000 63821	9	22	8000 69040	16A	46	8000 71570	26	8	8000 74861	9	24
8000 62727	28A	38	8000 63822	9	2	8000 69041	16	10	8000 71578	28	28	8000 74862	9	13
8000 62728	2	6	8000 63828	6	29	8000 69041	16A	47	8000 71620	17	12	8000 74863	9	15
8000 62728	3	28	8000 63829	6	29	8000 69056	15	9	8000 71623	17	14	8000 74864	9	3
8000 62728	5	10	8000 63830	6	29	8000 69056	15	46	8000 71624	17	7	8000 75043	25	20
8000 62728	9	42	8000 63831	6	29	8000 69125	20	5	8000 71625	17	7	8000 75155	19	1
8000 62728	11	13	8000 63948	21	25	8000 69148	21	21	8000 71740	13A	18	8000 75166	17	15
8000 62728	11	25	8000 64301	26	17	8000 69149	21	22	8000 71759	27	16	8000 75166	17	20
8000 62728	12	30	8000 64726	2	54	8000 69150	15	44	8000 71806	24	22	8000 75291	10	12
8000 62728	14	14	8000 64988	3	15	8000 69156	2	24	8000 72037	27	21	8000 75293	11	30
8000 62728	15	54	8000 65285	25	5	8000 69282	15	56	8000 72168	17A	13	8000 75302	10	1
8000 62728	18	24	8000 65442	26	22	8000 69282	17	4	8000 72268	18	27	8000 75310	19	2
8000 62728	20	12	8000 65464	26	24	8000 69315	16	5	8000 72290	3	9	8000 75415	11	28
8000 62728	21	5	8000 65555	28A	2	8000 69429	21	4	8000 72348	21	23	8000 75584	2	37
8000 62728	28	22	8000 66238	22	5	8000 69513	28A	46	8000 72411	23	9	8000 75584	2	37
8000 62728	28A	15	8000 66238	22A	20	8000 70277	28A	1	8000 72425	11	16	8000 75629	11	5
8000 62728	28A	25	8000 66395	2	40	8000 70322	16	49	8000 72426	11	14	8000 75672	14	20
8000 62728	28A	26	8000 66479	28A	6	8000 70322	16A	11	8000 72427	11	15	8000 75673	14	19
8000 62728	28A	53	8000 66480	28A	3	8000 70324	16	31	8000 72494	28	26	8000 75842	19	6
8000 62729	5	39	8000 66482	28A	5	8000 70324	16A	5B	8000 72874	17	33	8000 75868	17A	4
8000 62729	16	26	8000 66525	11	19	8000 70328	16	46	8000 72884	17	16	8000 76002	17	34
8000 62729	16A	6	8000 66774	19	3	8000 70328	16A	35	8000 72943	9	26	8000 76003	17	38
8000 62729	19	22	8000 66850	5	4	8000 70379	23	15	8000 72962	7	21	8000 76069	5	40
8000 62729	21	14	8000 66858	5	11	8000 70696	20	7	8000 72964	6	12	8000 76283		43
8000 62729	24	32	8000 67355	19	24	8000 71007	10	17	8000 72966	6	11	8000 76338	20	11
8000 62729	28A	32	8000 67440	22	8	8000 71008	10	18	8000 73140	15	18	8000 76687	19	27
8000 62730	2	39	8000 67440	22A	6	8000 71009	10	19	8000 73225	26	10	8000 76688	19	5
8000 62730	3	13	8000 67449	5	15	8000 71011	10	25	8000 73226	25	21	8000 77108	2	8
8000 62730	8	2	8000 67457	13	69	8000 71012	10	14	8000 73287	3	10	8000 77109	2	9
8000 62730	8	17	8000 67457	13A	10	8000 71020	4	11	8000 73341	15	20	8000 77413	17A	7
8000 62730	21	8	8000 67458	13A	46	8000 71021	4	3	8000 73394	17A	16	8000 77425	2	32
8000 62730	23	18	8000 67496	23	7	8000 71023	4	10	8000 73482	2	29	8000 77478	12	1
8000 62731	3	12	8000 67558	13A	68	8000 71024	4	8	8000 73518	11	2	8000 77623	28	17
8000 62732	15	29	8000 67610	5	30	8000 71031	4	6	8000 73591	28A	19	8000 77744	25	9
8000 62733	24	24	8000 67703	23	21	8000 71034	4	7	8000 73592	28A	20	8000 77827	27	17
8000 62795	15	14	8000 67824	4	16	8000 71035	4	12	8000 73834	28A	34	8000 77879	13A	42
8000 62795	17	39	8000 67960	30	13	8000 71154	6	24	8000 74258	27	9	8000 77884	25	11
8000 62796	15	7	8000 67970	14	4	8000 71154	7	5	8000 74259	27	8	8000 78164	20	22

DISEGNO DRAWING DESSIN ZEICHNUNG DIBUJO	TAVOLA DRAWING TABLE BILD TABLA	INDEX NO. POS. N. INDICE	DISEGNO DRAWING DESSIN ZEICHNUNG DIBUJO	TAVOLA DRAWING TABLE BILD TABLA	INDEX NO. POS. N. INDICE	DISEGNO DRAWING DESSIN ZEICHNUNG DIBUJO	TAVOLA DRAWING TABLE BILD TABLA	INDEX NO. POS. N. INDICE	DISEGNO DRAWING DESSIN ZEICHNUNG DIBUJO	TAVOLA DRAWING TABLE BILD TABLA	INDEX NO. POS. N. INDICE	DISEGNO DRAWING DESSIN ZEICHNUNG DIBUJO	TAVOLA DRAWING TABLE BILD TABLA	INDEX NO. POS. N. INDICE
8000 78181	14	7	8000 81164	16A	29	8000 83875	15	16	8000 85378	3	2	8000 86952	26	19
8000 78915	19	21	8000 81164	16A	40	8000 83876	15	10	8000 85379	3	3	8000 87053	24	21
8000 79065	24	27	8000 81168	16A	3	8000 83904	17	2	8000 85380	6	3	8000 87056	16	28
8000 79066	20	26	8000 81178	16A	22	8000 83987	15	30	8000 85380	7	12	8000 87057	16	27
8000 79066	24	33	8000 81181	16A	24	8000 84261	14	18	8000 85381	7	11	8000 87058	18	6
8000 79069	24	3	8000 81645	2	26	8000 84306	14	3	8000 85382	7	10	8000 87071	5	24
8000 79070	24	23	8000 81647	2	36	8000 84308	14	8	8000 85383	6	5	8000 87072	5	26
8000 79072	20	27	8000 81648	3	17	8000 84309	14	9	8000 85384	8	14	8000 87091	23	1
8000 79073	20	30	8000 81649	3	16	8000 84397	12	5	8000 85385	11	22	8000 87092	23	4
8000 79075	20	10	8000 81650	2	5	8000 84411	12	29	8000 85386	11	39	8000 87094	23	12
8000 79096	24	2	8000 81651	2	1	8000 84414	14	5	8000 85390	9	36	8000 87105	23	8
8000 79098	24	8	8000 81660	6	1	8000 84424	9	30	8000 85391	7	22	8000 87106	27	19
8000 79099	24	4	8000 81660	7	1	8000 84474	16A	10	8000 85395	10	23	8000 87115	26	7
8000 79100	24	7	8000 81663	6	10	8000 84486	16A	24	8000 85930	16	44	8000 87116	22	17
8000 79309	9	28	8000 81663	7	16	8000 84490	16	30	8000 85930	16A	33	8000 87119	5	1
8000 79311	9	51	8000 81669	8	7	8000 84492	16	38	8000 85932	20	25	8000 87120	5	3
8000 79623	16	22	8000 81670	8	22	8000 84501	18	32	8000 85958	20	1	8000 87121	27	12
8000 79623	16A	71	8000 81673	8	23	8000 84597	12	23	8000 85998	24	25	8000 87127	5	45
8000 79685	9	14	8000 81674	8	26	8000 84702	16A	4	8000 85999	24	31	8000 87139	2	23
8000 79686	9	23	8000 81675	11	21	8000 84704	5	21	8000 86004	15	6	8000 87200	15	19
8000 79687	9	20	8000 81676	6	17	8000 84706	5	22	8000 86006	9	34	8000 87201	15	27
8000 79688	9	18	8000 81681	10	6	8000 84816	8	12	8000 86007	9	33	8000 87202	15	28
8000 79689	9	1	8000 81799	2	33	8000 84817	8	5	8000 86048	8	9	8000 87276	19	16
8000 79690	9	6	8000 82047	6	18	8000 84818	11	8	8000 86051	12	17	8000 87562	28A	10
8000 79691	9	7	8000 82075	26	18	8000 84819	11	7	8000 86074	14	26	8000 87580	15	23
8000 79692	9	8	8000 82204	2	35	8000 84821	11	4	8000 86104	5	46	8000 87844	15	39
8000 79693	9	10	8000 82205	2	34	8000 84824	4	1	8000 86243	8	19	8000 87845	15	48
8000 79789	26	24	8000 82347	10	21	8000 84826	4	17	8000 86245	8	13	8000 87859	5	14
8000 79794	20	24	8000 82942	26	3	8000 84828	12	15	8000 86246	8	21	8000 87968	16	17
8000 80005	28	20	8000 82946	26	2	8000 84829	12	25	8000 86258	24	37	8000 87968	16A	67
8000 80006	28	21	8000 82948	11	3	8000 84830	12	22	8000 86323	15	55	8000 87994	21	29
8000 80101	4	5	8000 83126	10	20	8000 84831	12	20	8000 86385	16	45	8000 87995	21	30
8000 80531	2	53	8000 83136	12	16	8000 85020	4	2	8000 86385	16A	34	8000 87996	21	16
8000 80532	2	52	8000 83254	1	10	8000 85024	9	31	8000 86515	24	11	8000 87997	21	27
8000 80824	4	4	8000 83334	28A	24	8000 85025	9	27	8000 86746	5	51	8000 88027	20	14
8000 81149	2	57	8000 83395	16	8	8000 85153	28	24	8000 86747	5	47	8000 88070	21	26
8000 81151	2	12	8000 83395	16A	48	8000 85154	27	15	8000 86936	26	2	8000 88071	21	24
8000 81161	16	43	8000 83395	16A	56	8000 85221	17	1	8000 86937	26	3	8000 88073	4	14
8000 81161	16A	32	8000 83745	18	1	8000 85312	5	37	8000 86938	26	13	8000 88139	28A	17
8000 81162	16	42	8000 83794	16	25	8000 85313	5	29	8000 86939	26	14	8000 88159	10	3
8000 81162	16A	31	8000 83794	16A	74	8000 85314	5	32	8000 86940	26	12	8000 88167	2	7
8000 81163	16A	30	8000 83830	16	29	8000 85374	5	36	8000 86951	30	10	8000 88173	28	18

DISEGNO DRAWING DESSIN ZEICHNUNG DIBUJO	TAVOLA DRAWING TABLE BILD TABLA	INDEX NO. POS. N. INDICE	DISEGNO DRAWING DESSIN ZEICHNUNG DIBUJO	TAVOLA DRAWING TABLE BILD TABLA	INDEX NO. POS. N. INDICE	DISEGNO DRAWING DESSIN ZEICHNUNG DIBUJO	TAVOLA DRAWING TABLE BILD TABLA	INDEX NO. POS. N. INDICE	DISEGNO DRAWING DESSIN ZEICHNUNG DIBUJO	TAVOLA DRAWING TABLE BILD TABLA	INDEX NO. POS. N. INDICE	DISEGNO DRAWING DESSIN ZEICHNUNG DIBUJO	TAVOLA DRAWING TABLE BILD TABLA	INDEX NO. POS. N. INDICE
8000 88240	22	16	8000 89238	16A	14	8000 90552	28	13	8000 91856	18	11	8000 94098	22	2
8000 88240	22A	4	8000 89241	16A	17	8000 90584	19	7	8000 91857	18	12	8000 94098	22A	18
8000 88259	28	19	8000 89242	16A	18A	8000 90611	1	9	8000 91858	18	13	8000 94213	29	5
8000 88335	28A	23	8000 89243	16A	19	8000 90622	2	26	8000 91859	18	14	8000 94242	29	6
8000 88336	28A	22	8000 89245	16A	18	8000 90624	2	1	8000 91860	18	19	8000 94357	28A	56
8000 88337	28A	18	8000 89245	16A	21	8000 90626	4	1	8000 91861	18	20	8000 94358	28A	55
8000 88386	27	17	8000 89245	16A	24	8000 90627	4	2	8000 92057	8	1	8000 94454	30	12
8000 88432	3	8	8000 89246	16A	21	8000 90632	12	18	8000 92156	21	7	8000 94545	28A	42
8000 88463	27	4	8000 89247	16A	21	8000 90634	4	4	8000 92158	21	6	8000 94549	29	2
8000 88515	28	4	8000 89247	16A	24	8000 90662	1	3	8000 92214	22A	14	8000 94549	29B	2
8000 88536	12	6	8000 89248	16A	21	8000 90664	16	51	8000 92224	21	37	8000 94595	28A	37
8000 88592	22	20	8000 89249	16A	23	8000 90664	16A	78	8000 92239	12	18	8000 94601	16A	50
8000 88597	19	10	8000 89250	16A	25	8000 90665	16	52	8000 92316	1	15	8000 94602	16A	51
8000 88626	11	33	8000 89251	16A	26	8000 90665	16A	79	8000 92344	27	5	8000 94604	16A	53
8000 88627	11	31	8000 89252	16A	27	8000 90666	16	50	8000 92345	27	2	8000 94605	18	1
8000 88628	11	32	8000 89254	16A	28A	8000 90666	16A	77	8000 92346	27	1	8000 94606	21	7
8000 88650	5	35	8000 89261	16A	39	8000 90668	16	41	8000 92347	28A	43	8000 94607	21	6
8000 88650	11	35	8000 89266	16A	52	8000 90669	16	33	8000 92347	28A	49	8000 94608	22	17
8000 88650	11	36	8000 89285	16	34	8000 90670	16	32	8000 92348	28A	48	8000 94609	24	18
8000 88770	25	21	8000 89517	16	33	8000 90670	16A	8	8000 92348	28A	50	8000 94611	1	14
8000 88771	24	25	8000 89518	16	32	8000 90674	1	11	8000 93011	28A	51	8000 94614	24	36
8000 88772	24	30	8000 89518	16A	8	8000 90698	14	23	8000 93018	28	11	8000 94619	2	55
8000 88773	24	31	8000 89519	16	37	8000 90718	16	34	8000 93782	30	2	8000 94621	13	21
8000 88774	24	29	8000 89520	16	39	8000 90806	12	27	8000 93783	30	6	8000 94621	13A	22
8000 88775	24	28	8000 89521	16	36	8000 90807	23	4	8000 93787	30	14	8000 94623	13A	69
8000 88776	24	27	8000 89522	16	54	8000 90808	23	1	8000 93788	30	17	8000 94624	25	4
8000 88782	24	35	8000 89523	16	35	8000 90875	1	13	8000 93790	30	18	8000 94705	26	1
8000 89011	12	25	8000 89525	16	40	8000 91115	28	9	8000 93792	30	27	8000 94709	25	4
8000 89012	12	22	8000 89527	16	41	8000 91243	13	68	8000 93872	16A	18	8000 94710	26	1
8000 89069	28	23	8000 89644	23	10	8000 91244	13	64	8000 93884	21	50	8000 94711	26	1
8000 89085	18	7	8000 89743	1	1	8000 91260	2	56	8000 93885	21	49	8000 94746	28	1
8000 89086	18	8	8000 89813	19	23	8000 91261	2	56	8000 93887	21	48	8000 94747	13	65
8000 89096	18	15	8000 89814	19	19	8000 91479	16A	9	8000 93888	21	47	8000 94748	28	14
8000 89097	18	16	8000 89815	19	14	8000 91491	16A	18	8000 93889	21	45	8000 94749	29	7
8000 89098	18	17	8000 89830	16	1	8000 91491	16A	24	8000 93903	2	55	8000 94749	29B	5
8000 89099	18	18	8000 89969	28A	41	8000 91492	16A	18	8000 93910	21	46	8000 94750	29	8
8000 89119	19	11	8000 90104	24	34	8000 91493	16A	20	8000 93914	13A	69	8000 94750	29B	6
8000 89124	19	12	8000 90197	28A	10	8000 91584	18	5	8000 93915	30	1	8000 94775	29	1
8000 89232	16A	1	8000 90228	21	35	8000 91851	18	2	8000 93923	3	3	8000 94849	20	21
8000 89233	16A	2	8000 90231	13A	8	8000 91852	18	3	8000 93924	3	8	8000 94952	29	1
8000 89234	16A	5	8000 90550	2	52	8000 91853	18	4	8000 93999	28A	44	8000 95030	29B	1
8000 89235	16A	5A	8000 90551	2	53	8000 91855	18	10	8000 94000	28A	45	8000 95102	30	31

DISEGNO DRAWING DESSIN ZEICHNUNG DIBUJO	TAVOLA DRAWING TABLE BILD TABLA	INDEX NO. POS. N. INDICE	DISEGNO DRAWING DESSIN ZEICHNUNG DIBUJO	TAVOLA DRAWING TABLE BILD TABLA	INDEX NO. POS. N. INDICE	DISEGNO DRAWING DESSIN ZEICHNUNG DIBUJO	TAVOLA DRAWING TABLE BILD TABLA	INDEX NO. POS. N. INDICE	DISEGNO DRAWING DESSIN ZEICHNUNG DIBUJO	TAVOLA DRAWING TABLE BILD TABLA	INDEX NO. POS. N. INDICE	DISEGNO DRAWING DESSIN ZEICHNUNG DIBUJO	TAVOLA DRAWING TABLE BILD TABLA	INDEX NO. POS. N. INDICE
8000 95103	30	9	8000 95452	14	3	8000 97609	16A	43	80B0 69056	15	31	8A00 23108	11	11
8000 95106	13	65	8000 95454	14	15	8000 97610	16A	42	80B0 75766	2	42	8A00 24058	13A	3
8000 95114	22A	16	8000 95454	14	15	8000 97611	16A	45	80C0 05761	13A	5	8A00 28553	11	24
8000 95114	29B	4	8000 95585	21	40	8000 97612	16A	44	80C0 87060	28A	30	8A00 30342	14	10
8000 95115	22A	17	8000 95630	30	7	8000 97613	16A	41	80C0 89384	29A	3	8A00 31503	10	5
8000 95115	29B	3	8000 95631	30	8	8000 98006	4	2	80C0 89384	29C	3	8A00 36984	17	35
8000 95248	19	30	8000 95648	28A	12	8000 98007	4	1	80C0 89385	21	43	8A00 37140	14	6
8000 95248	24	5	8000 95649	28A	13	8000 98009	4	2	80C0 89386	29A	2	8A00 42700	10	9
8000 95249	19	25	8000 95650	28A	14	8000 98010	4	1	80C0 89386	29C	2	8A00 47773	11	12
8000 95252	28	15	8000 95695	13A	1	80A0 40596	13A	50	80C0 89393	29A	5	8A00 49617	12	3
8000 95253	28	16	8000 95697	13A	36	80A0 66222	2	15	80C0 89393	29C	5	8A00 50322	3	26
8000 95269	13A	36	8000 95710	13	34	80A0 67248	5	25	80C0 93890	21	44	8A00 53155	16	14
8000 95270	13	34	8000 95711	13	17	80A0 69551	18	22	80D0 87059	21	1	8A00 53155	16A	60
8000 95290	29A	7	8000 95761	29	5	80A0 73456	17	3	80D0 87060	28A	30	8A00 55241	20	6
8000 95291	29A	6	8000 95761	29A	8	80A0 74388	17	11	80D0 87061	5	17	8A00 55241	25	15
8000 95292	29A	13	8000 95761	29B	10	80A0 75630	11	9	80D0 87062	5	43	8A00 55248	13	1
8000 95292	29C	12	8000 95761	29C	8	80A0 78988	11	23	80D0 93890	21	44	8A00 59975	7	18
8000 95293	29A	12	8000 95774	30	3	80A0 79068	24	9	80E0 83767	16	16	8A00 60283	28	27
8000 95293	29C	11	8000 95775	30	4	80A0 79083	18	6	80E0 83767	16A	66	8A00 60415	2	45
8000 95294	29A	10	8000 95887	18	2	80A0 83767	16	16	80E0 83768	16	20	8A00 60463	9	9
8000 95294	29C	10	8000 95888	18	3	80A0 83767	16A	66	80E0 83768	16A	65	8A00 60522	13A	70
8000 95296	29A	4	8000 95889	18	5	80A0 83768	16	20	80F0 87059	21	1	8A00 60523	13A	72
8000 95296	29C	13	8000 95891	18	10	80A0 83768	16A	65	80G0 87061	5	17	8A00 60925	22A	7
8000 95298	29A	1	8000 95892	18	12	80A0 84820	8	11	80G0 87062	5	43	8A00 62129	25	17
8000 95302	29C	1	8000 95893	18	13	80A0 86523	24	10	80H0 12032	13	6	8A00 62797	17A	14
8000 95303	29A	1	8000 95894	18	20	80A0 87179	17	30	80H0 70209	21	12	8A00 62797	18	30
8000 95310	22A	16	8000 96608	21	39	80A0 87427	14	16	80H0 94242	29	6	8A00 63644	2	44
8000 95310	29C	7	8000 96609	22A	24	80A0 93848	21	41	80JO 94242	29A	9	8A00 63649	2	23
8000 95311	22A	17	8000 96609	29B	7	80A0 93849	21	42	80LO 12032	13A	6	8A00 65503	16	9
8000 95311	29C	6	8000 96610	22A	23	80A0 93850	21	43	80LO 70209	21	12	8A00 65503	16A	55
8000 95326	2	55	8000 96610	29B	8	80A0 93911	21	40	80MO 94242	29	6	8A00 65847	6	31
8000 95330	2	55	8000 97598	16A	37	80A0 93912	21	41	80NO 94242	29	9	8A00 66525	6	9
8000 95332	29	1	8000 97599	16A	16	80A0 93913	21	42	80PO 94242	29B	9	8A00 66525	7	17
8000 95333	29A	1	8000 97600	16A	12	80A0 96608	21	39	80TO 94242	29C	9	8A00 66661	17	40
8000 95337	29A	6	8000 97601	16A	13	80A0 96775	29A	14	80VO 12041	13A	4	8A00 66953	7	7
8000 95338	29A	7	8000 97602	16A	7	80A0 96775	29C	4	8A00 01815	15	21	8A00 67545	18	26
8000 95420	29	1	8000 97603	16A	16	80B0 43928	15	11	8A00 02124	3	5	8A00 67823	4	15
8000 95421	29A	1	8000 97604	16A	15	80B0 43928	15	13	8A00 15960	2	19	8A00 67997	6	6
8000 95422	29B	1	8000 97605	16A	7	80B0 43928	15	17	8A00 15960	2	41	8A00 69056	16A	49
8000 95423	29C	1	8000 97606	16A	28	80B0 43928	15	41	8A00 15960	3	23	8A00 69056	24	24
8000 95424	29	1	8000 97607	16A	37	80B0 56359	27	13	8A00 18246	28A	4	8A00 69138	17A	15
8000 95425	29A	1	8000 97608	16A	36	80B0 63846	13	31	8A00 20182	17	31	8A00 69282	17	42

DISEGNO DRAWING DESSIN ZEICHNUNG DIBUJO	TAVOLA DRAWING TABLE BILD TABLA	INDEX NO. POS. N. INDICE	DISEGNO DRAWING DESSIN ZEICHNUNG DIBUJO	TAVOLA DRAWING TABLE BILD TABLA	INDEX NO. POS. N. INDICE	DISEGNO DRAWING DESSIN ZEICHNUNG DIBUJO	TAVOLA DRAWING TABLE BILD TABLA	INDEX NO. POS. N. INDICE	DISEGNO DRAWING DESSIN ZEICHNUNG DIBUJO	TAVOLA DRAWING TABLE BILD TABLA	INDEX NO. POS. N. INDICE	DISEGNO DRAWING DESSIN ZEICHNUNG DIBUJO	TAVOLA DRAWING TABLE BILD TABLA	INDEX NO. POS. N. INDICE
8A00 69429	18	23	8A00 88672	25	5	8B00 55532	6	19	8C00 67545	6	35	8E00 95276	30	16
8A00 69429	28A	31	8A00 88746	19	18	8B00 57760	20	19	8C00 67545	8	16	8E0067545	23	19
8A00 74181	24	30	8A00 88780	26	2	8B00 58541	3	6	8C00 67963	5	23	8F00 09408	12	21
8A00 74718	25	14	8A00 88781	26	3	8B00 60522	13A	71	8C00 67997	10	16	8F00 10789	3	7
8A00 75042	25	8	8A00 90583	19	25	8B00 60523	13	66	8C00 67997	16	18	8F00 56515	14	21
8A00 75153	17A	5	8A00 90622	2	26	8B00 65572	25	16	8C00 67997	16A	69	8F00 95276	30	15
8A00 75934	28	6	8A00 92301	19	9	8B00 67207	21	17	8C00 67997	17	21	8G00 70208	21	9
8A00 75984	5	34	8A00 93011	28A	52	8B00 67545	6	34	8C00 68934	19	29	8G00 75753	22A	15
8A00 76024	24	1	8A00 93788	22	21	8B00 67545	8	15	8C00 69056	16	2	8G00 95276	30	21
8A00 77715	4	5	8A00 93790	30	19	8B00 67545	8	24	8C00 69056	16A	64	8H00 36022	9	21
8A00 78647	12	13	8A00 93792	30	28	8B00 67545	23	18	8C00 70034	16	55	8H00 70208	21	9
8A00 78765	2	51	8A00 94215	29	3	8B00 67997	16	24	8C00 70034	16A	80	8H00 88590	22A	10
8A00 79058	3	19	8A00 94216	29	4	8B00 67997	16A	75	8C00 72621	26	16	8L00 73458	15	45
8A00 79067	24	2	8A00 94601	16A	50	8B00 68934	19	28	8C00 75753	30	23	8M00 73458	15	8
8A00 80384	23	12	8A00 94602	16A	51	8B00 69056	15	31	8C00 80428	23	12	8NA0 05761	13A	5
8A00 80661	2	27	8A00 94604	16A	53	8B00 69285	17A	21	8C00 80428	23	12	8PLO 12041	13	4
8A00 80668	2	59	8A00 94616	15	1	8B00 69429	28A	16	8C00 82861	9	39	8Q00 27910	13	2
8A00 80669	2	58	8A00 97739	10	24	8B00 70379	23	16	8C00 85291	26	20	8Q00 27910	13A	2
8A00 81645	2	26	8AA0 36237	17A	8	8B00 72966	7	14	8C00 92370	21	38	8SA0 67545	28	12
8A00 81650	2	5	8AA0 70563	22A	1	8B00 73458	15	5	8C00 94454	30	27			
8A00 82948	11	1	8AA0 76028	17	24	8B00 75753	30	25	8C00 94454	30	28			
8A00 83830	16	29	8AA0 87179	17	30	8B00 77740	24	1	8C00 95276	30	30			
8A00 83999	15	29	8AA0 89851	21	20	8B00 80661	2	27	8CA0 50798	24	16			
8A00 84177	17	42	8AB0 66630	22	1	8B00 80668	2	59	8D00 52306	1	8			
8A00 84470	12	26	8AB0 76028	17	24	8B00 80669	2	58	8D00 60523	13	70			
8A00 84473	12	24	8AC0 89851	21	20	8B00 82879	25	3	8D00 60523	13	70			
8A00 85291	26	20	8AD0 70563	22A	1	8B00 82879	26	6	8D00 60523	13A	73			
8A00 85378	3	2	8APO 12041	13A	4	8B00 85291	26	20	8D00 60523	13A	73			
8A00 85926	15	40	8B00 26846	26	11	8B00 87148	13	5	8D00 67545	3	14			
8A00 85927	15	47	8B00 33273	30	29	8B00 92370	21	38	8D00 67545	23	19			
8A00 85928	15	32	8B00 33273	30	29	8B00 93790	30	20	8D00 75753	30	26			
8A00 85929	15	49	8B00 33273	30	30	8BA0 87179	17	30	8D00 84311	22	18			
8A00 86498	16	3	8B00 35876	10	31	8BA0 89851	21	20	8D00 85291	26	20			
8A00 86498	16A	63	8B00 38752	22	12	8BC0 89851	21	20	8D00 94454	30	11			
8A00 86499	16	4	8B00 38752	22A	8	8C00 16930	9	25	8D00 95276	30	22			
8A00 86499	16A	57	8B00 40796	26	21	8C00 24058	13A	3	8D0075753	22	22			
8A00 87053	24	21	8B00 42029	17	6	8C00 50322	3	26	8E00 67545	8	8			
8A00 87054	19	13	8B00 42029	17A	17	8C00 52306	1	8	8E00 67545	17	36			
8A00 87056	16	28	8B00 47773	11	6	8C00 59802	22A	12	8E00 67545	22A	13			
8A00 87057	16	27	8B00 50322	3	26	8C00 60522	13	67	8E00 75753	30	24			
8A00 88230	10	13	8B00 53546	15	51	8C00 61121	17	8	8E00 79783	26	22			
8A00 88671	25	6	8B00 54139	10	2	8C00 62797	24	24	8E00 85291	26	20			