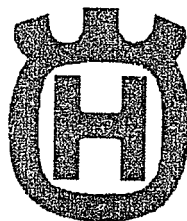
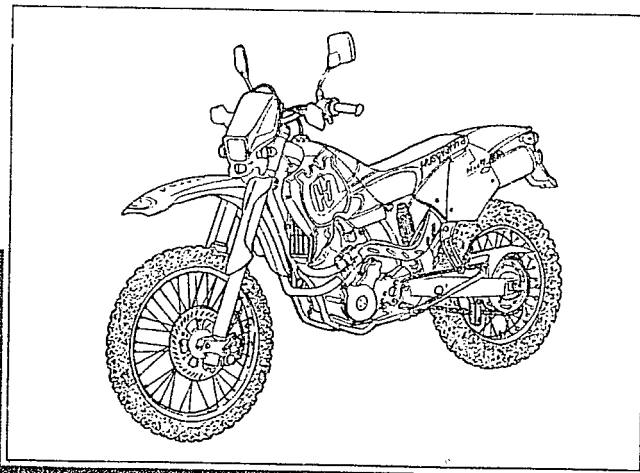


CATALOGO PARTI DI RICAMBIO - PARTS CATALOG
CATALOGUE PIECES DE RECHANGE - ERSATZTEILKATALOG
CATALOGO PIEZAS DE REPUESTO



Husqvarna



TE 410E / 99

Part. N° 8000 90780

INFORMAZIONI GENERALI

Il presente catalogo serve per richiedere con esattezza le parti di ricambio

Nelle ordinazioni indicare:

- 1) il numero di codice dei particolari seguito dalla descrizione;
- 2) il colore per i pezzi verniciati o comunque colorati;
- 3) il numero di matricola del motociclo, stampigliato sul canotto di sterzo.

Le indicazioni destra e sinistra si riferiscono ai lati del veicolo rispetto al senso di marcia.

GENERAL INFORMATION

The present spare parts list enables one to order exactly the right spare parts.

When ordering specify:

- 1) the part's code number followed by its description;
- 2) indicate colour for painted or coloured parts;
- 3) the motorcycle's serial number, stamped on the steering head.

References to right and left apply to the vehicle in terms of its direction of movement.

INFORMATIONS GENERALES

Ce catalogue permet de commander correctement les pièces de rechange.

Les commandes doivent être passées en indiquant:

- 1) le numéro de code des pièces détachées suivi de leur description;
- 2) le couleur des pièces peintes ou colorées;
- 3) le matricule de la moto, estampillé sur la tige du guidon.

Droite et gauche sont les côtés du véhicule par rapport au sens de la marche.

ALLGEMEINE HINWEISE

Dieser Ersatzteilkatalog dient zur genauen Angabe der Teile bei Ersatzteilbestellungen.

Bei Ersatzbestellung ist folgendes anzugeben:

- 1) Die Bestellnummer der Ersatzteile mit der entsprechenden Beschreibung;
- 2) Farbe für lackierte und farbige Teile angeben;
- 3) Die Seriennummer des Motorrads, die am Lenkrohr eingepreßt ist.

Die Angaben rechts und links beziehen sich auf das Fahrzeug in Fahrrichtung.

INFORMACIONES GENERALES

El presente catálogo sirve para pedir con exactitud las partes de recambio.

En los pedidos se debe indicar:

- 1) el número de código de la parte y a continuación la descripción;
- 2) el color para las piezas barnizadas o coloreadas;
- 3) el número de matrícula de la motocicleta, estampado en el tubo de dirección.

Las indicaciones derecha e izquierda se refieren a los lados del vehículo respecto del sentido de marcha.

NOTE - LIST - NOTES - NOTE - NOTAS:

- A** : In alternativa - In alternative - En alternative
Wahlweise - En alternativa
- C** : Fornire in coppia - Delivered by pairs - Livrées par
paire - Paarweise Geliefert - Equipar por parejas
- D** : In dotazione - To issue - En necessaire
Ausrüstungsteile - En dotación
- E** : Ad esaurimento - To fell out - A' finir - Erschöpfung
A agotamiento
- F** : Fornire assieme - Supply unitedly - Fournir ensemble
Wird zusammen geliefert - Equipar juntos
- N** : Non fornito - Not supplied - Ne pas fournit
Keine Gelieferende - No equiparado
- R** : A richiesta - Upon request - Sur demande
Auf anfrage - Bajo pedido
- S** : Di serie - Supplied - De série - Standard - De serie
- Z** : n° denti, number of teeth, numéro dents, Zähne nummer
número dientes

- A** : Austria, Austria, Autriche, Österreich, Austria
- AUS** : Australia, Australia, Australie, Australien, Australia
- B** : Belgio, Belgium, Belgique, Belgien, Bélgica
- BR** : Brasile, Brazil, Brasile, Brasilien, Brasil
- CND** : Canada, Canada, Canada, Kanada, Canadá
- CH** : Svizzera, Switzerland, Suisse, Schweizer, Suiza
- D** : Germania, Germany, Allemagne, Deutschland, Alemania
- E** : Spagna, Spain, Espagne, Spanien, España
- F** : Francia, France, France, Frankreich, Francia
- GB** : Gran Bretagna, Great Britain, Grand Bretagne
Groos Britan, Gran Bretaña
- I** : Italia, Italy, Italie, Italien, Italia
- TA** : Tahiti, Tahiti, Tahiti, Tahiti, Tahiti
- USA** : Stati Uniti d'America, United States of America
Etats Units d'Amerique,
Vereinigte Staaten von Amerika, Estados Unidos
- SF** : Finlandia, Finaid, Finlande, Finnland, Finlandia

Il n° di matricola iniziale del modello TE 410E/99
è ZCGH710ACXV000001

The initial serial number for the TE 410E/99 model
is ZCGH710ACXV000001

Le matricule initial du modèle TE 410E/99
est ZCGH710ACXV000001

Die Seriennummer des Modells TE 410E/99
beginnt mit ZCGH710ACXV000001

El n° de matrícula inicial de la motocicleta TE 410E/99
es ZCGH710ACXV000001

Dati indicativi soggetti a modifiche senza impegno
di preavviso.

All data are subject to modification without prior notice.

Données indicatif sujet au modifications sans obligation
de préavis.

Anderungen Vorbehalten.

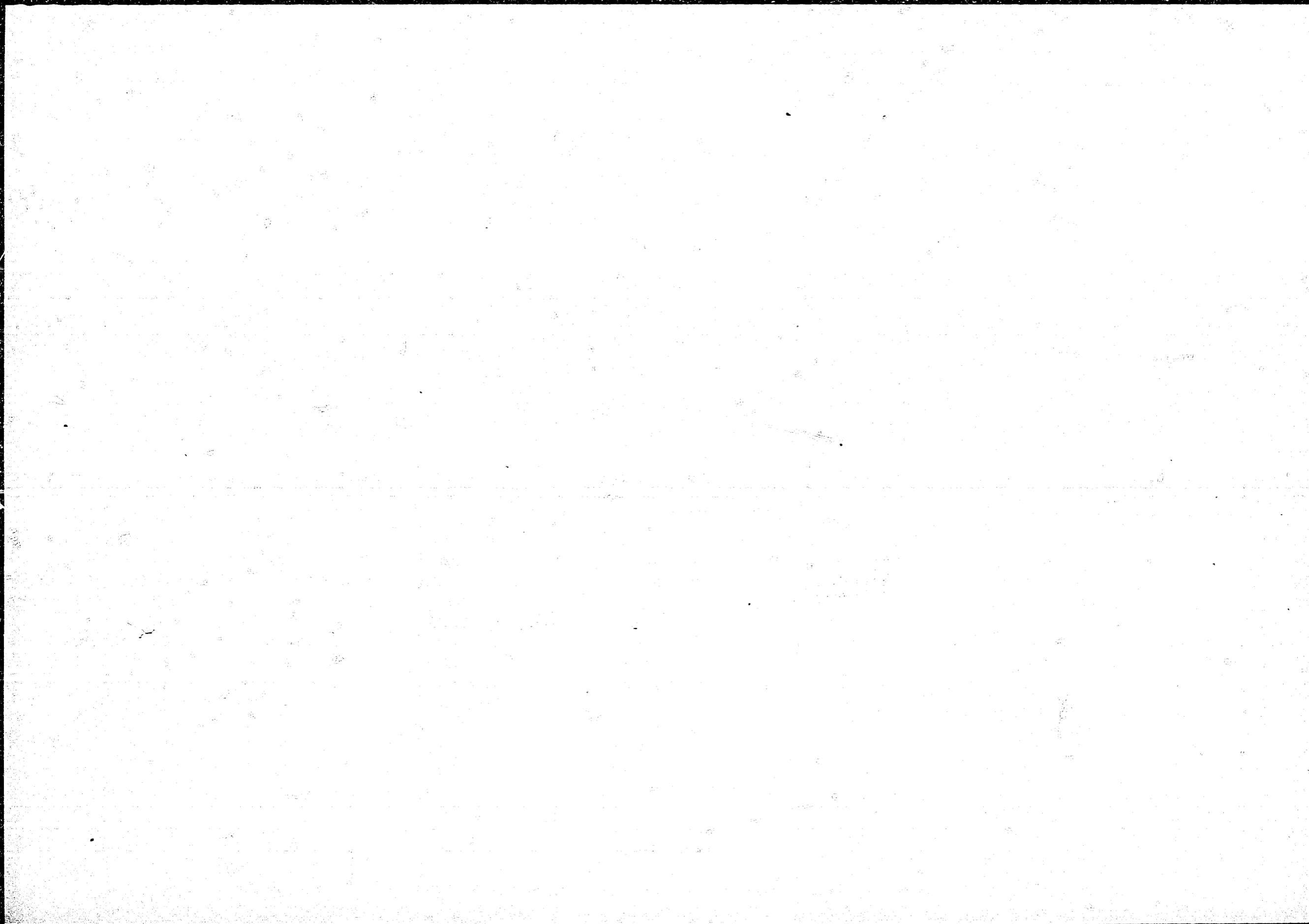
Datos indicativos sujetos a modificaciones sin
compromiso de preaviso.

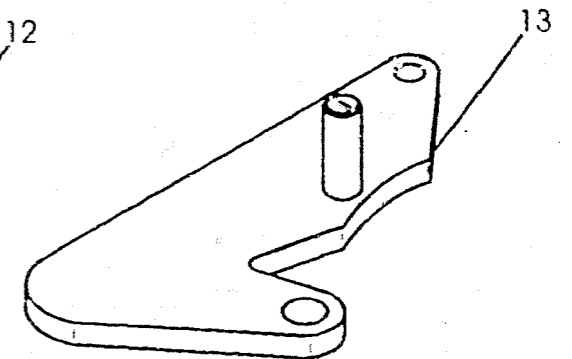
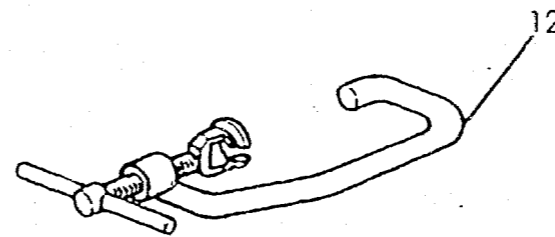
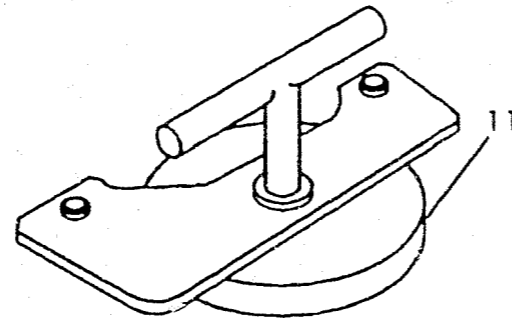
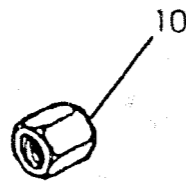
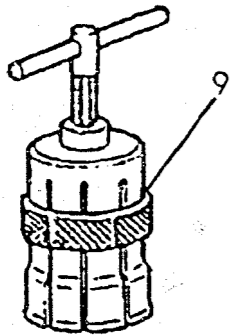
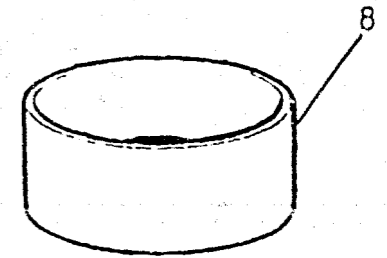
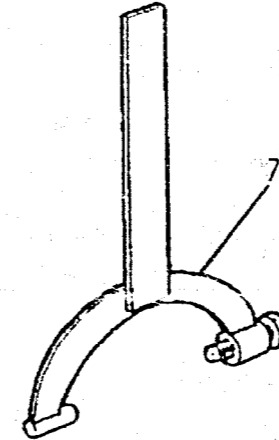
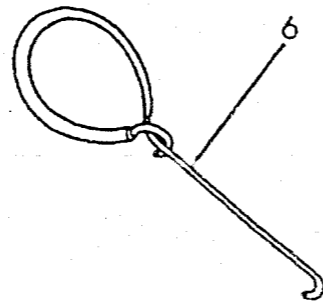
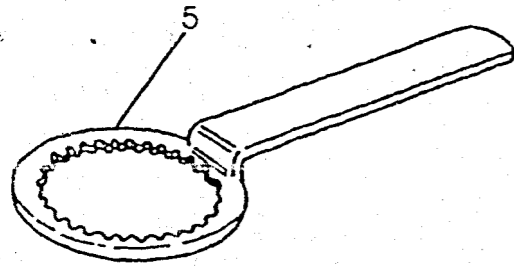
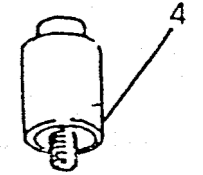
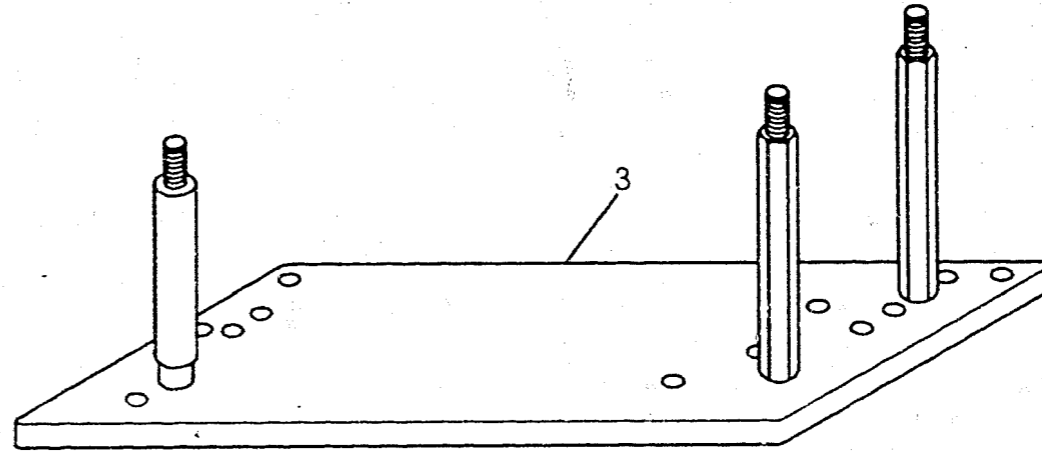
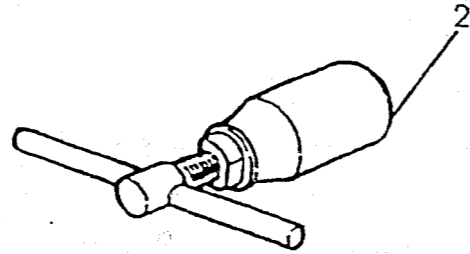
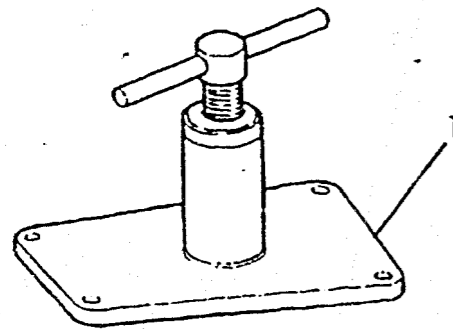


INDICE - INDEX - INDEX - INHALTSVERZEICHNIS - INDICE

TE 410E / 99

Tavola Drawing Table Bild Tabla	Denominazione	Description	Designation	Bezeichnung	Denominacion	Pag
1	ATTREZZI DI ASSISTENZA	SERVICE TOOLS	OUTILS D'ASSISTANCE	HILFAUSRUSTUNG	HERRAMIENTAS DE ASISTENCIA	5
2	TESTA, CILINDRO	CYLINDER HEAD, CYLINDER	CULASSE, CYLINDRE	ZYLINDERKOPF, ZYLINDER	CULATA, CILINDRO	7
3	DISTRIBUZIONE	VALVE TIMING	DISTRIBUTION	VENTILSTEUERUNG	DISTRIBUCION	11
4	PISTONE, MANOVELLISMO	PISTON, CRANKSHAFT	PISTON, VILEBREQUIN	KOLBEN, KURBELWELLE	PISTON, PALANCAS	13
5	RAFFREDDAMENTO	COOLING	REFROIDISSEMENT	WASSERKÜHLUNG	ENFRIAMIENTO	15
6	SEMICARTER SINISTRO	L.H. HALF CRANKCASE	CARTER G.	GEHAUSEDECKEL L.	BANCADA IZO.	19
7	SEMICARTER DESTRO	R.H. HALF CRANKCASE	CARTER D.	GEHAUSEDECKEL R.	BANCADA DER.	23
8	COPERCHI BASAMENTO	CRANKCASE COVER	COUVERCLES CARTER	GEHÄUSEDECKEL	TAPA BANCADA	25
9	CAMBIO, FRIZIONE	TRANSMISSION, CLUTCH	BOITE DE VITESSE, EMBRAYAGE	WECHSELGETRIEBE, KUPPLUNG	CAMBIO, ENBRAGUE	27
10	COMANDO CAMBIO	SHIFTER	COMMANDE DE VITESSE	GANGSCHALTUNG	MANDO CAMBIO	31
11	LUBRIFICAZIONE	LUBRICATION	GRAISSAGE	SCHMIERUNG	LUBRICACION	33
12	PARTE ELETTRICA	IGNITION SYSTEM	PARTIES ELECTRIQUES	ELEKTRISCHE TEILE	PARTE ELECTRICA	37
13	CARBURATORE	CARBURETOR	CARBURATEUR	VERGASER	CARBURADOR	39
14	FILTRO ARIA	AIR FILTER	FILTRE AIRE	AIRFILTER	FILTRO DE AIRE	45
15	TELAIO PEDANE	FRAME FOOT RESTS	CADRE, REPOSE PIEDS	RAHMEN, FUSSBRETT	BASTIDOR, REPOSAPIES	47
16	SOSPENSIONE ANTERIORE	FRONT FORK ASSEMBLY	SUSPENSION AVANT	VORDERTELESKOPGABEL	SUSPENSION DELANTERA	51
17	FORCELLONE	SWING ARM	FOURCHE	GABEL	HORQUILLA	55
17A	LEVERAGGI SOSPENSIONE POST.	REAR SUSPENSION LINKAGE	LEVIER SUSPENSION ARRIERE	HEBELWERK HINTERHAUFHANGUNG	PALANCA SUSPENSION TRASERA	59
18	AMMORTIZZATORE POSTERIORE	REAR SUSPENSION	SUSPENSION ARRIERE	HINTERHAUFHANGUNG	SUSPENSION TRASERA	61
19	MANUBRIO E COMANDI	HANDLEBAR AND CONTROLS	GUIDON ET COMMANDES	LENKER UND STEUERORGANE	MANILLAR Y MANDOS	63
20	FRENO IDRAULICO POSTERIORE	REAR HYDRAULIC BRAKE	FREIN HYDRAULIQUE ARRIERE	HINTERBREMSE	FRENO HIDRAULICO TRASERO	65
21	PANNELLI, PARAFANGHI, SELLA	PANEL, FENDERS, SEAT	PANNEAU, GARDE-BOUES, SIEGE	STREIFEN, KOTFLUGEL, SATTEL	PANELES, GUARDABARROS, SILLIN	67
22	SERBATOIO	GAS TANK	RESERVOIR	KRAFTSTOFFBEHALTER	DEPOSITO	69
23	SCARICO	EXHAUST SYSTEM	TUYAU D'ECHAPPEMENT	AUSPUFFROHR	TUBO DE ESCAPE	71
24	FRENO IDRAULICO ANTERIORE	FRONT HYDRAULIC BRAKE	FREIN HYDRAULIQUE AVANT	VORTERBREMSE	FRENO HIDRAULICO DELANTERO	73
25	RUOTA ANTERIORE	FRONT WHEEL	ROUE AVANT	VORTERRAD	RUEDA DELANTERA	77
26	RUOTA POSTERIORE	REAR WHEEL	ROUE ARRIERE	HINTERRAD	RUEDA TRASERA	79
27	CONTACHILOMETRI, LIBRETTO USO E MANUTENZIONE	SPEEDOMETER, OWNER'S MANUAL, E MANUTENZIONE	COMPTE-KILOMETRES, EMPLOI D'ENTRETIEN, SIGNAL ACOUSTIQUE	TACHOMETER, BETRIEBSANLEITUNG, BREMSSCHEIBESCHUTZ	CUENTA-KILOMETROS, FOLLETO DE INSTRUCCIONES	83
28	IMPIANTO Elett., PORTATARGA PORTANUMERO, AVVIS. ACUSTICO	ELECTRIC SYSTEM, PLATE HOLDER NUMBER HOLDER, HORN	INSTALLATION ELECT., PORTE-BALAI PORTE-NOMBRE	ELEKTR. ANLAGE, SCHILDTRAEGER NUMMERTRAGER, HUPE	INSTALAC. ELECT., PORTA-MATRICULA PORTA NUMERO, AVISADOR ACUSTICO	85
29	DECALCOMANI	TRANSFER	DECALCOMANIE	ABZIEHBILD	CALCOMANIA	91







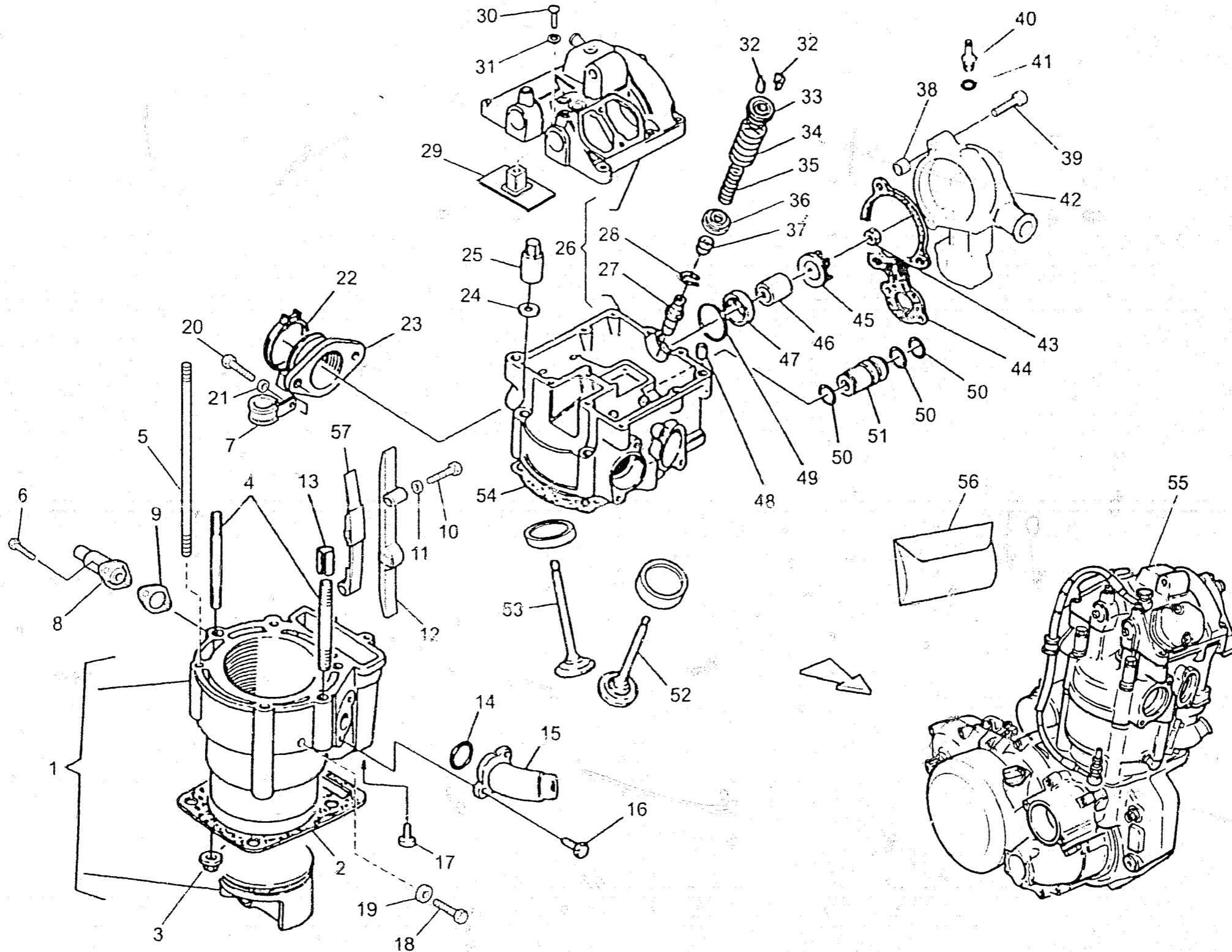
TE 410E / 99

TAVOLA
DRAWING
TABLE
BILD
TABLA

1

ATTREZZI DI ASSISTENZA - SERVICE TOOLS
OUTILS D'ASSISTANCE - HILFAUSRUSTUNG
HERRAMIENTAS DE ASISTENCIA

Note Notes Notas	Pos. No. N. Index Pos.	N. Cod. Code No. Nr. Code Code Nr N. Cod.	Q.tà Qty Q.te M.ge C.ad	DENOMINAZIONE	NAME	DESIGNATION	BESHREIBUNG	DENOMINACION	Validità Validity Validité Gültig Validez
	1	8000 89743	1	Estrattore basamento	Crankcase puller	Extracteur carter	Kurbelgehäuse-Auszieher	Extractor cárter	
	2	8000 39523	1	Estrattore volano completo	Flywheel extractor	Extracteur pour volant	Auszieher für Schwungrad	Extractor volante	
	3	8000 90662	1	Assieme supporto per montaggio motore	Support assy	Support compl.	Kpl. Halter	Soporte compl.	
	4	1514 13401	1	Estrattore braccio oscillante	Swing arm puller	Extract. bras oscillant	Schwingarm-Abzieher	Extractor brazo oscilante	
	5	8000 39524	1	Chiave di fermo mozzo friz.	Clutch hub retaining wrench	Cléf d'arret moyeau embrayage	Halterungsschlüssel der Kupplungsnahe	Llave bloquear cubo fricción	
	6	1519 84701	1	Gancio per molle	Spring hook	Crochet pour ressort	Federhaken	Gancho para resorte	
	7	8000 39522	1	Chiave smontaggio volano	Flywheel disassembling wrench	Cléf démontage volant	Schlüssel f. Demont. Schwun.	Llave desmontaje volante	
	8	8D00 52306	1	Attrezzo per montaggio pistone	Assembling piston tool	Outil montage piston	Werkzeug f. Kolbenmontage	Utensilo montaje piston	
	9	8000 90611	1	Estratt. cuscinetto albero motore	Driving shaft bearing extractor	Extracteur palier arbre moteur	Auszieher f. Triebwellelager	Extractor cojinete árbol a motor	
	10	8000 83254	1	Protezione albero motore estraz. volano	Flywheel puller crankshaft	Outil protection vilebrequin	Motorwelleschutz für Schwungrad	Protección eje motor por extracción volante	
	11	8000 90674	1	Attrezzo montaggio accensione	Ignition ass. tool	Outil mont. ignition	Werkzeug Montagezündung	Ut. montaje encend.	
	12	8000 39521	1	Attrezzo montaggio smont. valvole	Valves ass. and rem. tool	Outil pour mont. dem. soup.	Werkzeug für Ventilmontage V.	Ut. mantaje desmontaje válvulas	
	13	8000 90875	1	Dima per fasatura al P.M.S.	Ignition control tool	Outil pour surveillance allumage	Werkzeug zur Kt. der Zündung	Utensilo control fase	





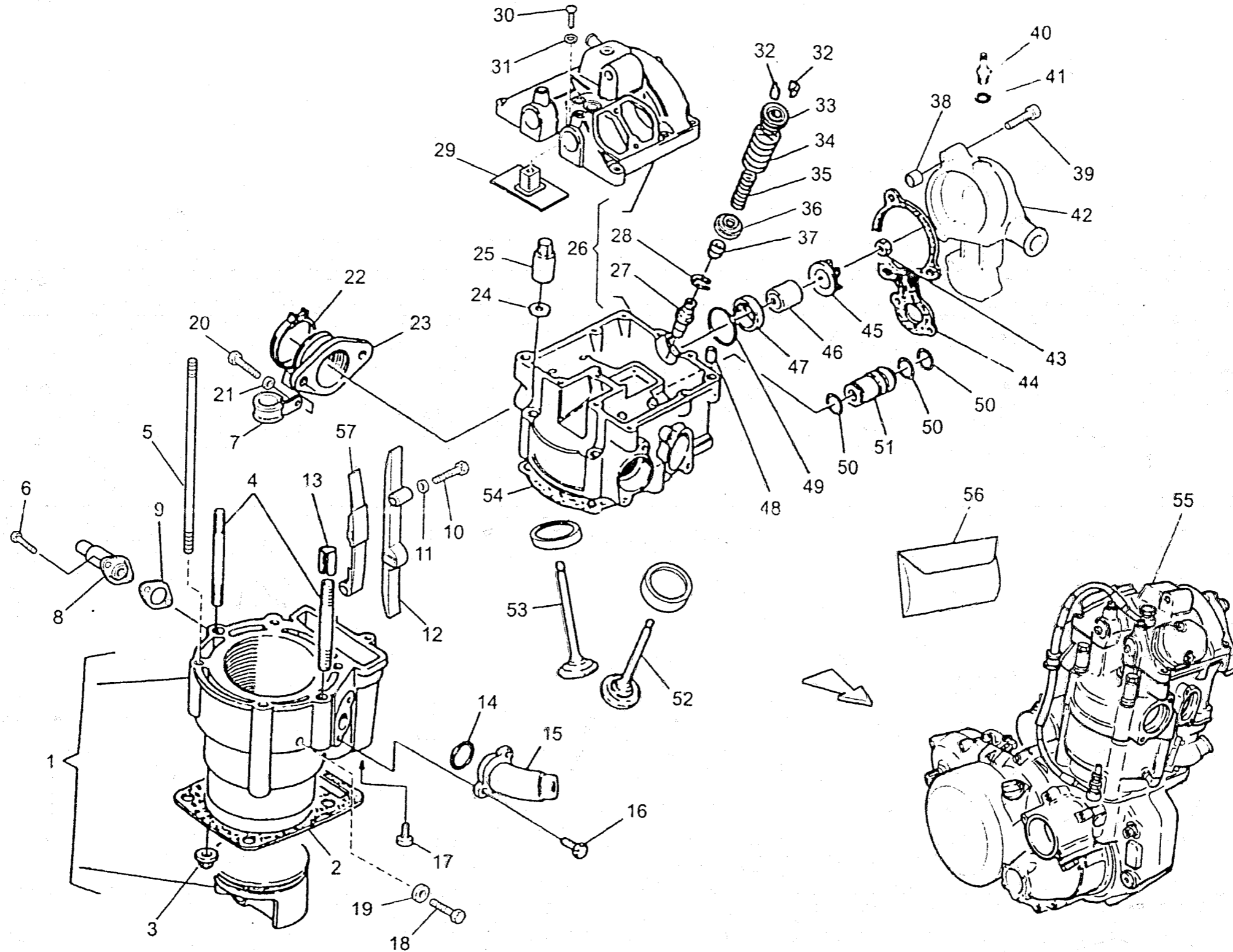
TE 410E / 99

TAVOLA
DRAWING
TABLE
BILD
TABLA

2

TESTA, CILINDRO - CYLINDER HEAD, CYLINDER
CULASSE, CYLINDRE - ZYLINDERKOPF, ZYLINDER
CULATA, CILINDRO

Note Notes Notas	Pos. No. Index Pcs.	N. Cod. Code No. Nr. Code Code Nr N. Cod.	Q.tà Q.ty Q.té M.ge C.ad	DENOMINAZIONE	NAME	DESIGNATION	BESHREIBUNG	DENOMINACION	Validità Validity Validité Gültig Validez
	1	8000 90624	1	Cilindro completo	Cylinder assy	Cylindre compl.	Zylinder kpl.	Cilindro compl.	
	2	1615 40702	1	Guarnizione	Gasket	Guarniture	Dichtung	Junta	
	3	61N1 15195	2	Dado	Nut	Ecrou	Muller	Tuerca	
	4	1615 33201	2	Prigioniero (L= 84 mm)	Stud bolt (L= 84 mm)	Prisonnier (L= 84 mm)	Stiftschraube (L= 84 mm)	Prisionero (L= 84 mm)	
	5	8A00 81650	4	Prigioniero (L= 175 mm)	Studbolt (L= 175mm)	Prisonnier (L= 175 mm)	Stiftschraube (L= 175 mm)	Prisionero (L= 175 mm)	
	6	8000 62728	2	Vite	Screw	Vis	Schraube	Tomillo	
	7	8000 88167	1	Collare fermatubo	Clamp	Collier	Schelle	Abrazadera	
	8	8000 77108	1	Tenditore completo	Complete tensioner	Tendeur complet	Zylinderspanner	Tensor completo	
	9	8000 77109	1	Guarnizione	Gasket	Garniture	Dichlung	Junta	
	10	1615 35902	2	Vite	Screw	Vis	Schraube	Tomillo	
	11	8000 45194	2	Rosetta piana	Washer	Rondella	Scheibe	Arandela	
	12	8000 81151	1	Pattino catena	Chain slider	Glissière	Gleitbahn	Plato cadena	
	13	8000 47708	2	Spina elastica	Pin	Goupille	Stift	Clavija	
	14	8000 19789	1	Anello OR	O-Ring	Bague OR	O-Ring	Anillo OR	
	15	80A0 66222	1	Raccordo	Union	Raccord	Anschluss	Empalme	
	16	8000 62727	2	Vite	Screw	Vis	Schraube	Tomillo	
	17	60N1 02511	2	Vite	Screw	Vis	Schraube	Tomillo	
	18	8000 62725	1	Vite scarico acqua	Screw	Vis	Schraube	Tomillo	
	19	8A00 15960	1	Guarnizione per vite	Gasket	Guarniture	Dichlung	Junta	
	20	60N1 02557	2	Vite	Screw	Vis	Schraube	Tomillo	
	21	8000 08536	2	Rosetta piana	Washer	Rondelle	Scheibe	Arandela	
	22	8000 60558	1	Fascetta	Clamp	Collier	Schelle	Banda	
	23	8A00 63649	1	Raccordo	Union	Raccord	Anschluss	Empalme	
	24	8000 69156	4	Rosetta piana	Washer	Rondella	Scheibe	Arandela	
	25	1615 35101	4	Dado	Nut	Ecrou	Mutter	Tuerca	
	26	8000 90622	1	Testa compl. di coperchio	Head and cover assy	Culasse et couvercle compl.	Zylinderkopf und Dekel kpl.	Culata y tapa compl.	
	27	8A00 80661	4	Guida valvola (magg. 0,025 mm)	Valve guide	Guide-soupape	Ventilführung	Guía-válvula	
	27	8B00 80661	4	Guida valvola (magg. 0,050 mm)	Valve guide	Guide-soupape	Ventilführung	Guía-válvula	
	28	8000 59940	4	Anello di arresto	Snap ring	Bague d'arrêt	Haltering	Anillo elástico de retención	
	29	8000 73482	1	Lamierino decant. vapori olio	Plate	Plaque	Plättchen	Laminilla	
	30	8000 14837	1	Vite	Screw	Vis	Schraube	Tomillo	
	31	62N0 15672	1	Rosetta di tenuta	Washer	Rondelle	Scheibe	Arandela	





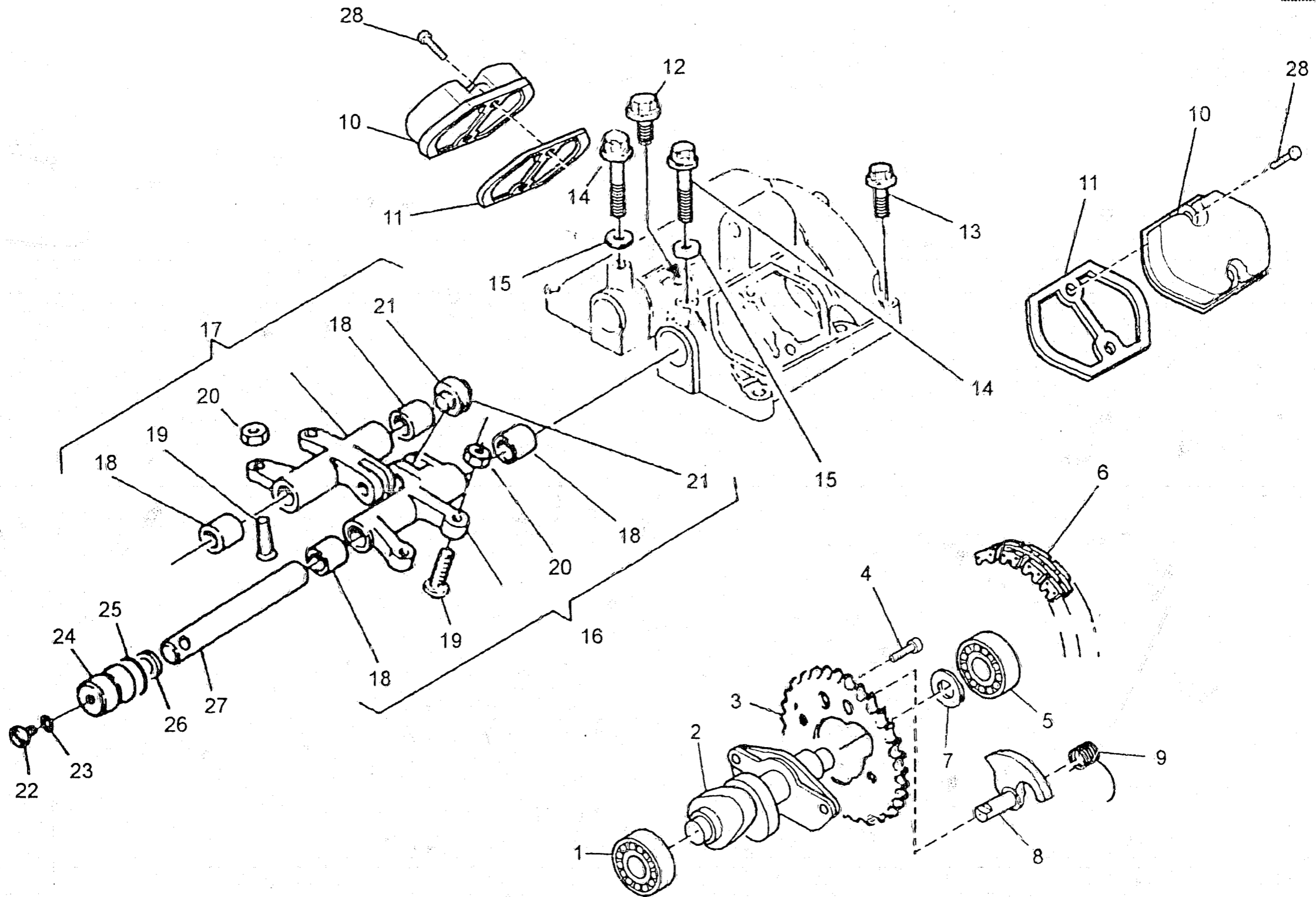
TE 410E / 99

TAVOLA
DRAWING
TABLE
BILD
TABLA

2

TESTA, CILINDRO - CYLINDER HEAD, CYLINDER
CULASSE, CYLINDRE - ZYLINDERKOPF, ZYLINDER
CULATA, CILINDRO

Note Notes Marka Notas	Pos. No. Index Pos.	N. Cod. Code No. Nr. Code Code Nr N. Cod.	Q.tà Q.ty Q.ie M.ge C.ad	DENOMINAZIONE	NAME	DESIGNATION	BESHREIBUNG	DENOMINACION	Validità Validité Gültig Validez
	32	8000 77425	8	Semicono	Half cone	Demi-cône	Halb Kegel	Semi-cono	
	33	8000 81799	4	Scodellino superiore	Cup	Cuvette	Teller	Cubela	
	34	8000 82205	4	Molla esterna	Spring	Ressort	Feder	Resorte	
	35	8000 82204	4	Molla interna	Spring	Ressort	Feder	Resorte	
	36	8000 81647	4	Scodellino inferiore	Cup	Cuvette	Teller	Cubeta	
A	37	1615 30301	4	Anello di tenuta GÖETZE	Seal ring GÖETZE	Bague d'étanchéité GÖETZE	Dichtungsring GÖETZE	Anillo de retención GÖETZE	
A	37	8000 75584	4	Anello di tenuta CORCOS	Seal ring CORCOS	Bague d'étanchéité CORCOS	Dichtungsring CORCOS	Anillo de retención CORCOS	
	38	1617 95501	2	Bussola	Bushing	Douille	Buchse	Manguito	
	39	8000 62730	5	Vite	Screw	Vis	Schraube	Tornillo	
	40	8000 66395	1	Raccordo	Union	Raccord	Anschluss	Empalme	
	41	8A00 15960	1	Rosetta	Washer	Rondelle	Scheibe	Arandela	
	42	80B0 75766	1	Corpo pompa	Pump body	Corps pompe	Pumpenkörper	Corpo bomba	
	43	8000 42278	1	Dado	Nut	Ecrou	Mutter	Tuerca	
	44	8A00 63644	1	Guarnizione	Gasket	Garniture	Dichtung	Junta	
	45	8A00 60415	1	Girante	Rotor	Couronne	Laufrad	Rotor	
	46	8000 53339	1	Anello di tenuta	Seal ring	Bague d'étanchéité	Dichtungsring	Anillo de retención	
	47	8000 63817	1	Bussola	Bushing	Douille	Buchse	Manguito	
	48	1611 70801	2	Bussola	Bushing	Douille	Buchse	Manguito	
	49	8000 59942	1	Anello OR	O-Ring	Bague OR	O-Ring	Anillo OR	
	50	8000 18422	3	Anello OR	O-Ring	Bague OR	O-Ring	Anillo OR	
	51	8A00 78765	1	Tubetto	Pipe	Tuyau	Rohr	Tubo	
	52	8000 90550	2	Valvola scarico TRW	Exhaust valve	Soupape d'échappement	Auslass-Ventil	Válvula de escape	
	53	8000 90551	2	Valvola aspirazione TRW	Inlet valve	Soupape admission	Einlass-Ventil	Válvula aspiración	
	54	1615 36001	1	Guarnizione	Gasket	Garniture	Dichtung	Junta	
	55	8000 90618	1	Assieme motore	Engine assy	Moteur complet	Motor Kpl.	Motor compl.	
	56	8000 91261	1	Gruppo guarnizioni motore	Engine gasket set	Groupe garnitures moteur	Dichtungssatz	Grupo juntas motor	
	57	8000 81149	1	Pattino catena	Chain slider	Glissière	Gleitbahn	Plato cadena	





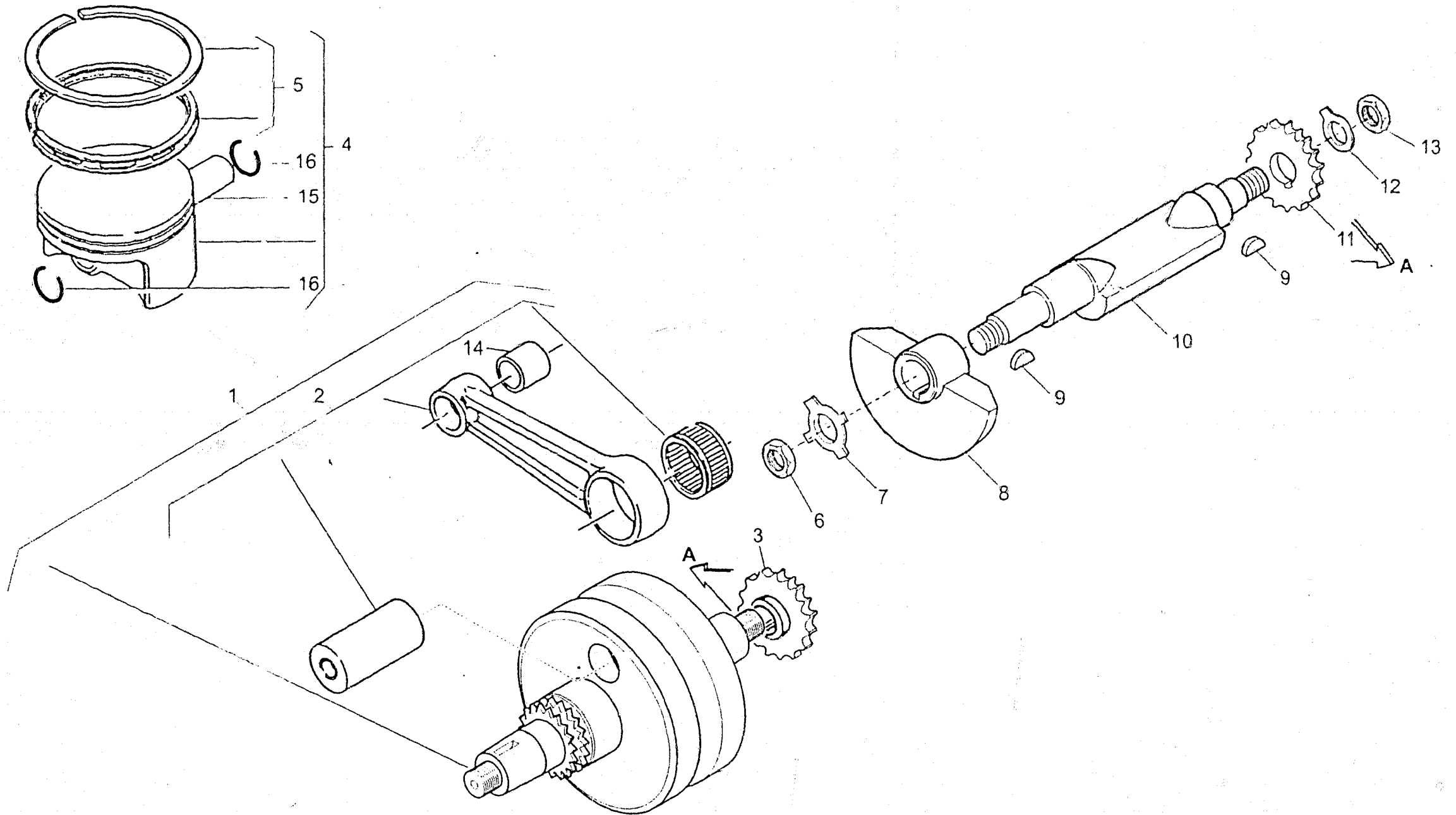
TE 410E / 99

TAVOLA
DRAWING
TABLE
BILD
TABLA

3

DISTRIBUZIONE - VALVE TIMING
DISTRIBUTION - VENTILSTEUERUNG
DISTRIBUCION

Note Notes Marka Notas	Pos. No. N. Index Pos.	N. Cod. Code No. Nr. Code Code Nr N. Cod.	Q.tà Qty Q.té M.ge C.ad	DENOMINAZIONE	NAME	DESIGNATION	BESHREIBUNG	DENOMINACION	Validità Validity Gültig Validez
	1	8000 02124	1	Cuscinetto	Bearing	Roulement	Lager	Cojinete	
	2	8000 85378	1	Albero a camme	Camshaft	Arbre distribution	Nockenwelle	Eje distribución	
	3	8000 85379	1	Ingranaggio condotto (Z = 42)	Driven gear (Z = 42)	Engrange conduit (Z = 42)	Zahnrad (Z = 42)	Engranaje conducto (Z = 42)	
	4	1615 26602	2	Vite	Screw	Vis	Schraube	Tornillo	
	5	8A00 02124	1	Cuscinetto schermato	Bearing	Roulement	Lager	Cojinete	
	6	8B00 58541	1	Catena distribuzione	Chain	Chaîne	Kette	Cadena	
	7	8F00 10789	1	Rosetta	Washer	Rondelle	Scheibe	Arandela	
	8	8000 88432	1	Alzavalvola	Valve lifter	Levée de soupape	Ventilauflheber	Alza valvula	
	9	8000 72290	1	Molla	Spring	Ressort	Feder	Resorte	
	10	8000 73287	2	Coperchio registri	Cover	Couvercle	Deckel	Tapa	
	11	1615 03601	2	Guarnizione	Gasket	Garniture	Dichtung	Junta	
	12	8000 62731	1	Vite (L = 45 mm)	Screw (L = 45 mm)	Vis (L = 45 mm)	Schraube (L = 45 mm)	Tornillo (L = 45 mm)	
	13	8000 62730	8	Vite (L = 30 mm)	Screw (L = 30 mm)	Vis (L = 30 mm)	Schraube (L = 30 mm)	Tornillo (L = 30 mm)	
	14	8000 67545	2	Vite (L = 60 mm)	Screw (L = 60 mm)	Vis (L = 60 mm)	Schraube (L = 60 mm)	Tornillo (L = 60 mm)	
	15	8000 64988	2	Rosetta	Washer	Rondelle	Scheibe	Arandela	
	16	8000 81649	1	Bilancere di scarico completo	Exhaust rocker-arm assy	Culbuteur échappement compl.	Kipphebel Auspuffrohr kpl.	Balancín de escape compl.	
	17	8000 81648	1	Bilancere di aspirazione compl.	Inlet rocker-arm assy	Culbuteur d'aspiration compl.	Kipphebel Ansaugen kpl.	Balancín de aspiración compl.	
	18	1615 04301	4	Bussola	Bushing	Douille	Buchse	Manguito	
	19	8A00 79058	4	Vite di registro	Adjusting screw	Vis de réglage	Verstellungsschraube	Tornillo de regulación	
	20	1615 15601	4	Dado	Nut	Ecrou	Mutter	Tuerca	
	21	1615 04501	2	Cuscinetto a rullini	Needle bearing	Roulement à aiguilles	Nadelkäfig	Cojinete de rodillos	
	22	60N1 02977	2	Vite	Screw	Vis	Schraube	Tornillo	
	23	8A00 15960	2	Rosetta piana	Washer	Rondelle	Scheibe	Arandela	
	24	1615 39301	2	Tappo	Plug	Bouchon	Verschluss	Tapón	
	25	8000 59939	2	Anello OR	O-Ring	Bague OR	O-Ring	Anillo OR	
	26	8000 50322	2	Rosetta di rasamento Sp. 0,3 mm	Washer	Rondelle	Scheibe	Arandela	
	26	8A00 50322	2	Rosetta di rasamento Sp. 0,4 mm	Washer	Rondelle	Scheibe	Arandela	
	26	8B00 50322	2	Rosetta di rasamento Sp. 0,5 mm	Washer	Rondelle	Scheibe	Arandela	
	26	8C00 50322	2	Rosetta di rasamento Sp. 0,6 mm	Washer	Rondelle	Scheibe	Arandela	
	27	1615 04201	2	Perno	Pin	Pivot	Bolzen	Perno	
	28	8000 62728	4	Vite	Screw	Vis	Schraube	Tornillo	





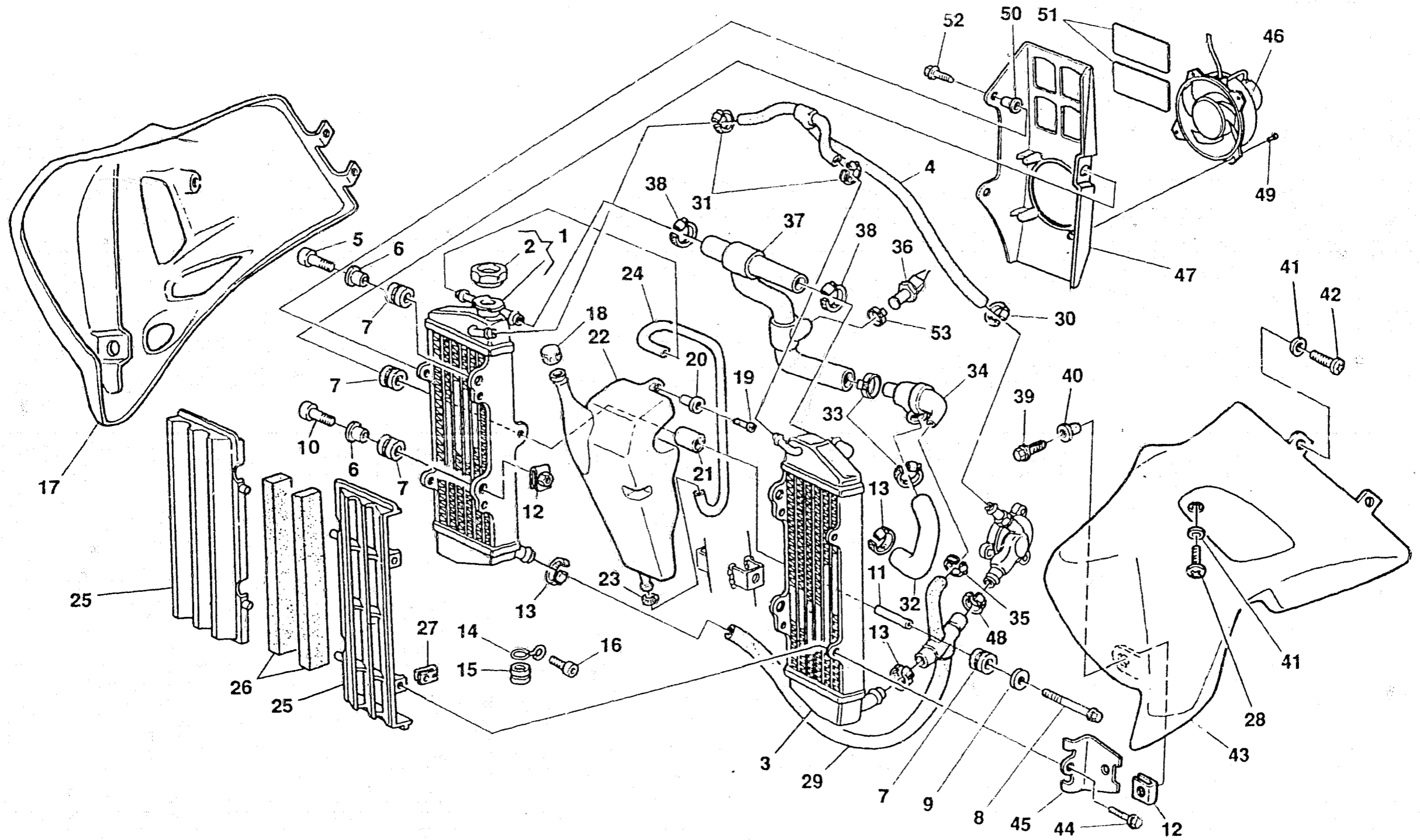
TE 410E / 99

TAVOLA
DRAWING
TABLE
BILD
TABLA

4

PISTONE, MANOVELLISMO - PISTON, CRANKSHAFT
PISTON, VILEBREQUIN - KOLBEN, KURBELWELLE
PISTON, PALANCAS

Note Notes Marka Notas	Pos. No. Index Pos.	N. Cod. Code No. Nr. Code Code Nr N. Cod.	Q.tà Q.ty Q.te M.ge C.ad	DENOMINAZIONE	NAME	DESIGNATION	BESCHREIBUNG	DENOMINACION	Validità Validity Validité Gültig Validez
	1	8000 90626	1	Ass. complessivo Albero motore	Crankshaft assy	Vilebrequin compl.	Kurbewelle kpl.	Cigüeñal compl.	
	2	8000 90627	1	Biella completa	Connecting rod compl.	Bielle compl.	Pleuelstange kpl.	Biela motor completa	
	3	8000 71021	1	Ruota dentata conduttrice (Z = 39)	Gear (Z = 39)	Engrenage (Z = 39)	Zahnrad (Z = 39)	Engranaje (Z = 39)	
	4	8000 90634	1	Pistone completo ¥ 91,5 mm	Compl. piston	Piston complet	Kolbe, kpl.	Pistón completo	
	5	8000 80101	1	Kit segmenti	Circlip kit	Kit segment	Kolbenring kit	Kit segmento	
	6	8000 71031	1	Dado	Nut	Ecrou	Mutter	Tuerca	
	7	8000 71034	1	Rosetta di sicurezza	Washer	Rondelle	Scheibe	Arandela	
	8	8000 71024	1	Massa per contralbero	Layshaft	Arbre de bal.	Worgelegewelle	Contra-eje	
	9	1513 71301	2	Linguetta	Woodruff key	Clé woodruf	Federkeil	Lengüeta	
	10	8000 71023	1	Contralbero	Counter-shaft	Arbre de bal.	Vorgelegewelle	Contra-eje	
	11	8000 71020	1	Ruota dentata condotta (Z = 39)	Gear (Z = 39)	Engrenage (Z = 39)	Zahnrad (Z = 39)	Engranaje (Z = 39)	
	12	8000 71035	1	Rosetta di sicurezza	Washer	Rondelle	Scheibe	Arandela	
	13	8000 03170	1	Dado	Nut	Ecrou	Mutter	Tuerca	
	14	8000 59539	1	Cuscinetto piede di biella	Bearing for small end rod	Roulement pour pied de bielle	Nadelkäfig für Pleuelange	Cojinete para cuello de biela	
	15	1615 37001	1	Spinotto	Gudgeon	Axe de piston	Kolbenbolzen	Clavija par piston	
	16	1615 35501	2	Anello ritegno spinotto	Seeger Ring	Bague seeger	Seeger Ring	Anillo seeger	





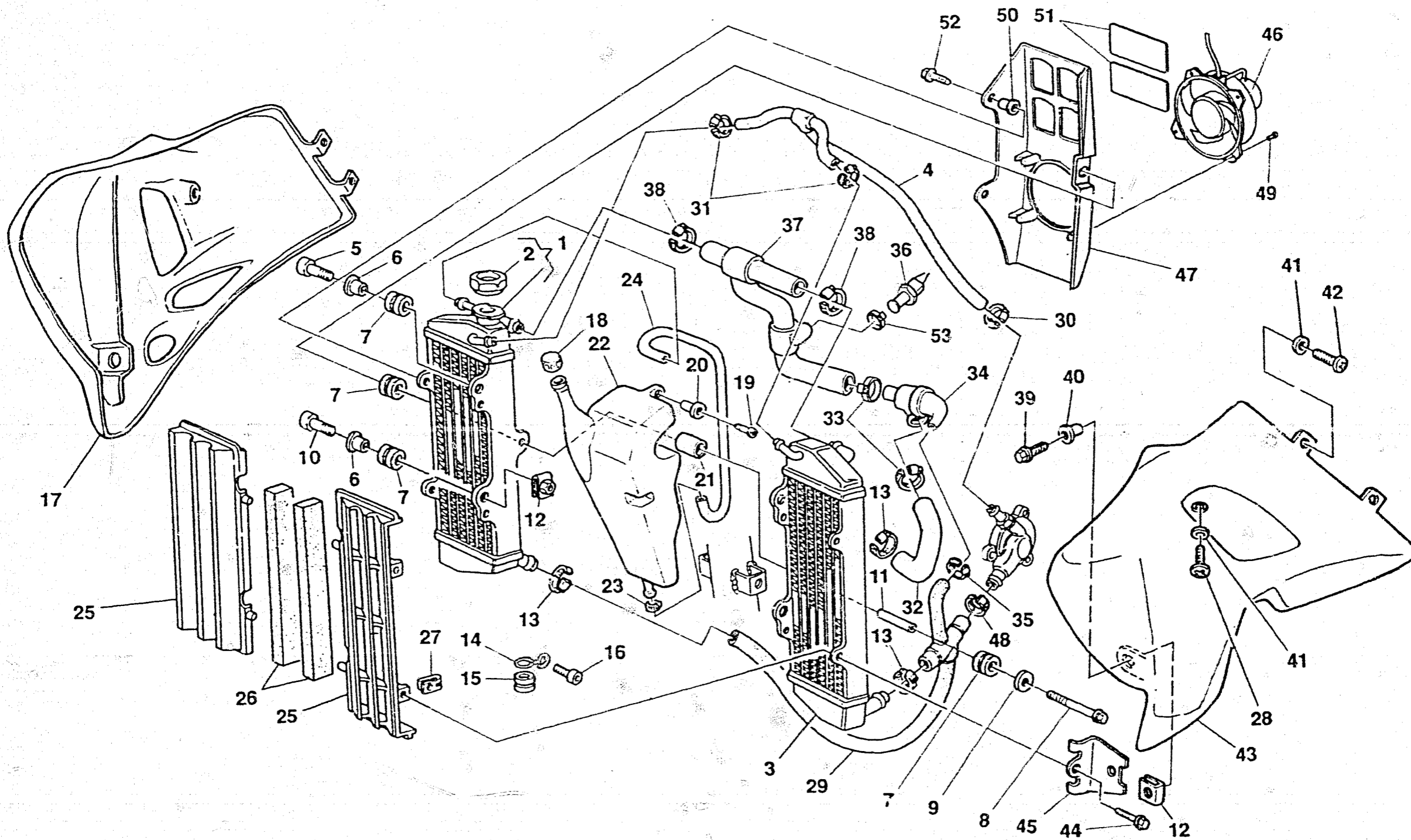
TE 410E / 99

TAVOLA
DRAWING
TABLE
BILD
TABLA

5

RAFFREDDAMENTO - COOLING
REFROIDISSEMENT - WASSERKÜHLUNG
ENFRIAMIENTO

Note Notes Notas	Pos. No. N. Index Pos.	N. Cod. Code No. Nr. Code Code Nr N. Cod.	Q.tà Q.ty Q.te M.ge C.ad	DENOMINAZIONE	NAME	DESIGNATION	BESHREIBUNG	DENOMINACION	Validità Validity Validité Gültig Validez
A	1	80A0 67186	1	Radiatore Dx. (KTM)	R.H. radiator (KTM)	Radiateur D. (KTM)	R., Kühler (KTM)	Radiador derech. (KTM)	
A	1	8000 87119	1	Radiatore Dx. (TOYO)	R.H. radiator (TOYO)	Radiateur D. (TOYO)	R., Kühler (TOYO)	Radiador derech. (TOYO)	
	2	8000 43714	1	Tappo	Plug	Bouchon	Verschluss	Tapón	
A	3	80A0 66800	1	Radiatore Sx. (KTM)	L.H. radiator (KTM)	Radiateur G. (KTM)	L., Kühler (KTM)	Radiador izrdo. (KTM)	
A	3	8000 87120	1	Radiatore Sx. (TOYO)	L.H. radiator (TOYO)	Radiateur G. (TOYO)	L., Kühler (TOYO)	Radiador izrdo. (TOYO)	
	4	8000 66850	1	Tubetto sfciato	Tube	Tuyau	Rohr	Tubo	
	5	8000 62725	2	Vite	Screw	Vis	Schraube	Tornillo	
	6	8000 59802	4	Bussola	Bushing	Douille	Buchse	Manguito	
	7	8000 59803	6	Gommino	Rubber pad	Pièce caoutchouc	Gummistück	Junta de goma	
	8	60N1 02525	1	Vite fiss. intermedio	Screw	Vis	Schraube	Tornillo	
	9	8000 59801	3	Rosetta piana	Washer	Rondelle	Scheibe	Arandela	
	10	8000 62728	2	Vite	Screw	Vis	Schraube	Tornillo	
	11	8000 66858	1	Distanziale	Spacer	Entretoise	Distanzstück	Separador	
	12	8000 46893	2	Dado a graffetta	Nut	Ecrou	Mutter	Tuerca	
	13	8000 35751	3	Fascetta	Clamp	Collier	Schelle	Banda	
	14	8000 87859	1	Anello di guida per tubi	Ring	Bague	Ring	Anillo	
	15	8000 67449	1	Gommino	Rubber pad	Pièce caoutchouc	Gummistück	Junta de goma	
	16	8000 62725	1	Vite	Screw	Vis	Schraube	Tornillo	
	17	80F0 87061	1	Convogliatore Dx.	Right side panel	Flanc droit	Rechte Flanke	Lateral derecho	
	18	8000 40427	1	Tappo	Plug	Bouchon	Verschluss	Tapón	
	19	8000 62726	1	Vite	Screw	Vis	Schraube	Tornillo	
	20	8000 45495	1	Bussola con colletto	Bushing	Douille	Buchse	Manguito	
	21	8000 84704	1	Tubo gomma supp. serbatoio espansione	Pipe	Tuyau	Schlauch	Tubo	
	22	8000 84706	1	Serbatoio espansione	Tank	Réservoir	Tank	Depósito	
	23	8C00 67963	2	Fascetta	Clamp	Collier	Schelle	Banda	
	24	8000 87071	1	Tubo Radiatore - Serbatoio espansione	Pipe	Tuyau	Schlauch	Tubo	
	25	80A0 67248	2	Griglia	Grille	Grille	Gitter	Parilla	
	26	8000 87072	2	Antivibrante	Silent-block	Antivibration	Schwingungsdämpfer	Anti-vibrador	
	27	8000 60873	4	Dado a graffetta	Nut	Ecrou	Mutter	Tuerca	
	28	8000 62725	2	Vite	Screw	Vis	Schraube	Tornillo	





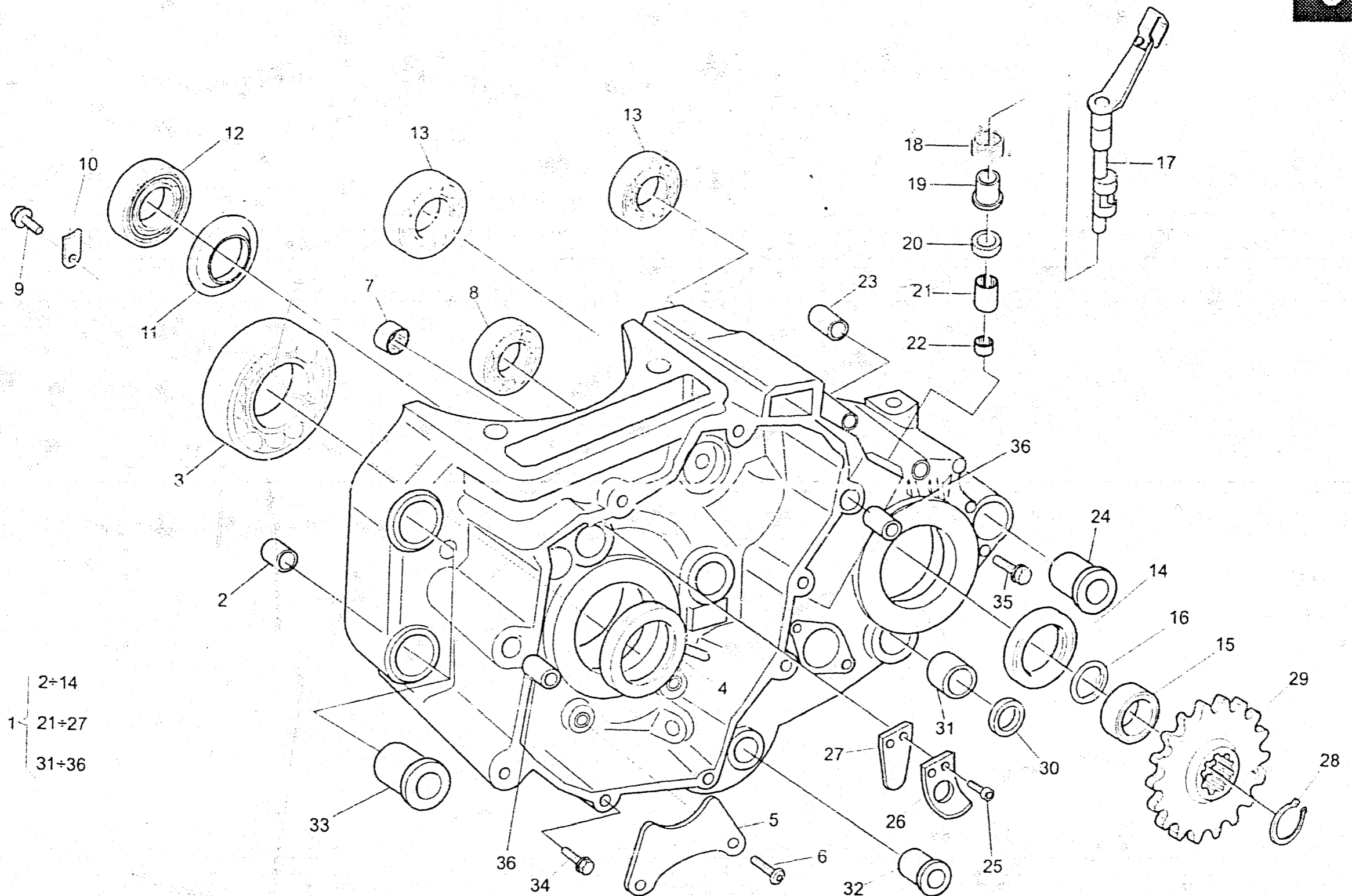
TE 410E / 99

TAVOLA
DRAWING
TABLE
BILD
TABLA

5

RAFFREDDAMENTO - COOLING
REFROIDISSEMENT - WASSERKÜHLUNG
ENFRIAMIENTO

Note Notes Mark Notas	Pos. No. N. Index Pos.	N. Cod. Code No. Nr. Code Code Nr N. Cod.	Q.tà Q.ty Q.te M.ge C.ad	DENOMINAZIONE	NAME	DESIGNATION	BESHREIBUNG	DENOMINACION	Validità Validité Gültig Validez
	29	8000 85313	1	Tubo colleg. pompa Radiatore - Termointerruttore	Pipe	Tuyau	Schlauch	Tubo	
	30	8000 67610	1	Fascetta	Clamp	Collier	Schelle	Banda	
	31	8000 34017	2	Fascetta	Clamp	Collier	Schelle	Banda	
	32	8000 85314	1	Tubo cilindro - termostato	Pipe	Tuyau	Schlauch	Tubo	
	33	8000 50455	2	Fascetta	Clamp	Collier	Schelle	Banda	
	34	8A00 75984	1	Termostato	Thermo-switch	Thermostate	Thermostat	Termostato	
	35	8000 88650	1	Fascetta	Clamp	Collier	Schelle	Banda	
	36	8000 85374	1	Termointerruttore	Thermometer	Termomètre	Thermometer	Termometro	
	37	8000 85312	1	Tubo Radiatori - Termostato	Pipe	Tuyau	Schlauch	Tubo	
	38	8000 35751	2	Fascetta	Clamp	Collier	Schelle	Banda	
	39	8000 62729	2	Vite	Screw	Vis	Schraube	Tomillo	
	40	8000 76069	2	Boccola	Bush	Douille	Buchse	Casquillo	
	41	8000 45495	6	Rosetta	Washer	Rondelle	Scheibe	Arandela	
	42	8000 36467	4	Vite	Screw	Vis	Schraube	Tomillo	
	43	80F0 37062	1	Convogliatore Sx.	Left side panel	Flanc gauche	Linke Flanke	Lateral izquierdo	
	44	8000 62726	2	Vite	Screw	Vôs	Schraube	Tomillo	
	45	8000 87127	2	Piastrina	Plate	Plaquette	Platte	Placa	
	46	8000 86104	1	Elettroventola	Fan	Ventilateur	Kühlungsflügel	Aventadór	
	47	8000 86747	1	Cappa	Grille	Grille	Gitter	Parilla	
	48	8000 22613	1	Fascetta	Clamp	Collier	Schelle	Banda	
	49	8000 36241	4	Vite	Screw	Vôs	Schraube	Tomillo	
	50	8000 45495	2	Bussola con colletto	Bushing	Douille	Buchse	Manguito	
	51	8000 86746	2	Membrana	Membrane	Membrane	Membrane	Membrana	
	52	8000 62727	2	Vite	Screw	Vôs	Schraube	Tomillo	
	53	8000 50454	1	Fascetta	Clamp	Collier	Schelle	Banda	





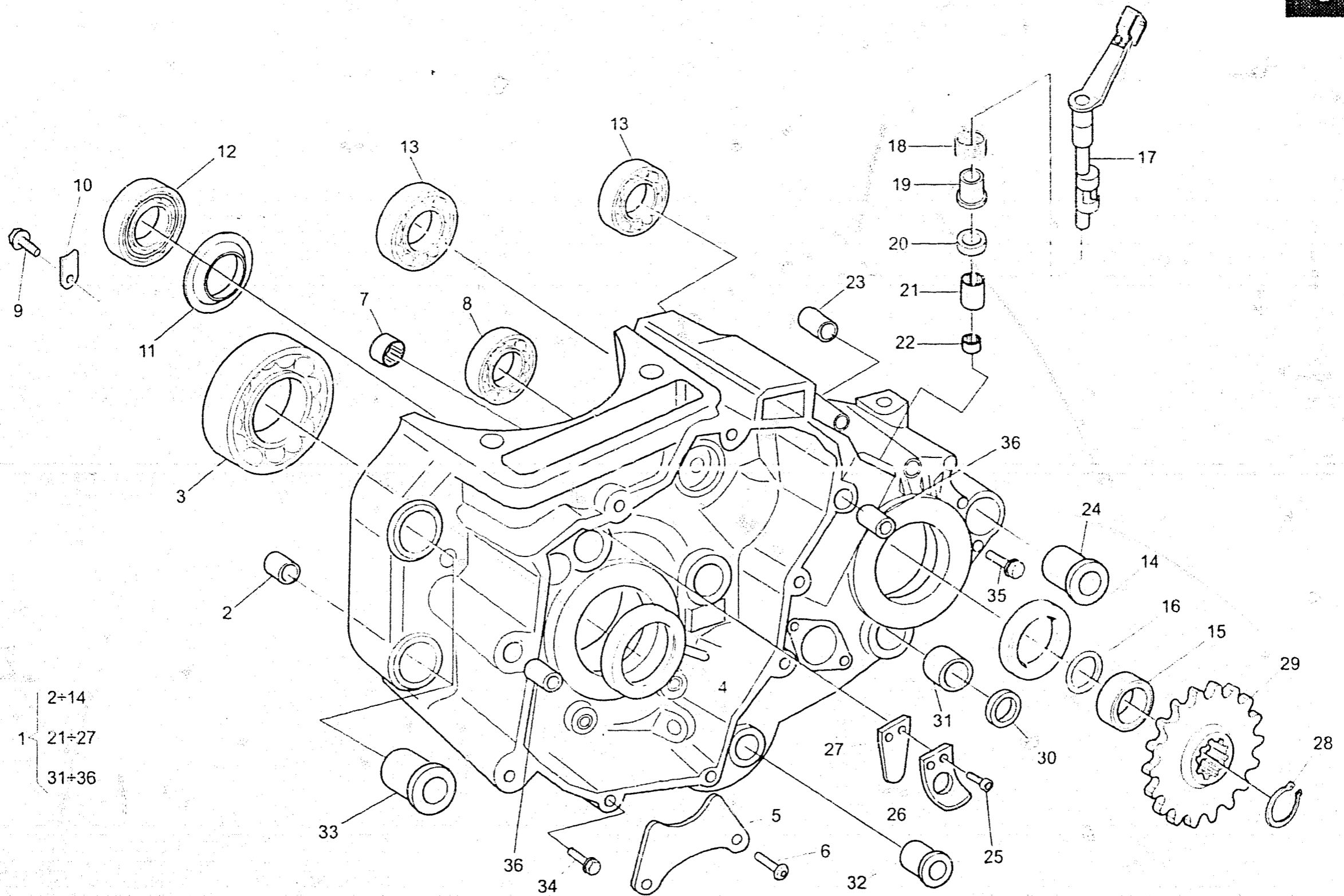
TE 410E / 99

TAVOLA
DRAWING
TABLE
BILD
TABLA

6

SEMICARTER SINISTRO - L.H. HALF CRANKCASE
CARTER G. - GEHAUSEDECKEL L.
BANCADA IZQ.

Note Notes Notas	Pos. No. Index Pos.	N. Cod. Code No. Nr. Code Code Nr N. Cod.	Q.tà Q.ty Q.te M.ge C.ad	DENOMINAZIONE	NAME	DESIGNATION	BESHREIBUNG	DENOMINACION	Validità Validité Gültig Validez
	1	8000 81660	1	Assieme carters accoppiati compl	Crankcase assy	Carter compl.	Kurberlgehaue kpl.	Carter completi	
	2	1610 77601	1	Bussola centr. anter.	Bushing	Douille	Buchse	Manguito	
	3	8000 85380	1	Cuscinetto a sfere	Bearing	Roulement	Lager	Cojinete	
	4	8000 85381	1	Anello di tenuta	Seal Ring	Bague de retenue	Dichtring	Anillo de retención	
	5	8000 85383	1	Piastrina ritegno paraolio	Plate	Plaque	Plättchen	Placa	
	6	8A00 67997	2	Vite	Screw	Vis	Schraube	Tomillo	
	7	8000 62200	1	Boccola a rullini (alb. cambio)	Rollenbush (gearbox shaft)	Douille rouleaux (arbre change de vitesse)	Rollerbuchse (Schaltungswelle)	Casquillo (eje cambio)	
	8	8000 19768	1	Cuscinetto radiale (alb. primario)	Bearing (main shaft)	Roulement (arbre primaire)	Lager (Hauptwelle)	Cojinete (eje principal)	
	9	8A00 66525	1	Vite	Screw	Vis	Schraube	Tomillo	
	10	8000 81663	1	Piastrina ritegno	Plate	Plaque	Plättchen	Placa	
	11	8000 72966	1	Schermo di tenuta	Seal Ring	Bague de retenue	Dichtring	Anillo de retención	
	12	8000 72964	1	Cuscinetto a rulli (contralbero)	Bearing (counter-shaft)	Roulement (arbre de bal.)	Lager (Vorgelegewelle)	Cojinete (contra-eje)	
	13	8000 43789	1	Cuscinetto a rulli (alb. secondario)	Bearing (secondary-shaft)	Roulement (arbre secondaire)	Lager (Sekundärwelle)	Cojinete (eje-secundario)	
	14	8000 59977	1	Anello di tenuta	Seal ring	Bague de retenue	Dichtring	Anillo de retención	
	15	8000 60464	1	Distanziale	Spacer	Entretoise	Distanzstück	Separador	
	16	8000 23110	1	Anello OR	O-Ring	Bague OR	O-Ring	Anillo OR	
	17	8000 81676	1	Ass. Albero comando frizione	Shaft assy	Arbre compl.	Kpl. welle	Eje comp.	
	18	8000 82047	1	Molla per ritorno leva frizione	Spring	Ressort	Feder	Resorte	
	19	8B00 55532	1	Bussola per molla	Bushing	Douille	Buchse	Manguito	
	20	8000 48856	1	Anello di tenuta	Seal ring	Bague de retenue	Dichtring	Anillo de retención	
	21	8000 49016	1	Boccola a rullini	Rollenbush	Douille rouleaux	Rollerbuchse	Casquillo	
	22	8000 42244	1	Boccola a rullini	Rollenbush	Douille rouleaux	Rollerbuchse	Casquillo	
	23	1614 59002	1	Bussola centr. post.	Bushing	Douille	Buchse	Manguito	
	24	8000 71154	1	Bussola rangiata	Bushing	Douille	Buchse	Manguito	
	25	60N1 02866	2	Vite	Screw	Vis	Schraube	Tomillo	
	26	1615 10501	1	Ferma valvola	Retainer	Arret	Klammer	Abrazadera de sujeción	
	27	1615 34801	1	Valvola a lamella	Reed valve	Soupape lamellaire	Ventil Lamellar	Válvula laminar	
	28	66N0 21211	1	Anello elastico	Ring	Anneau ressort	Sprengring	Anillo elastico	
D	29	8000 63828	1	Pignone Z = 13	Pinion	Pignon	Ritzel	Piñon	
S	29	8000 63829	1	Pignone Z = 14	Pinion	Pignon	Ritzel	Piñon	





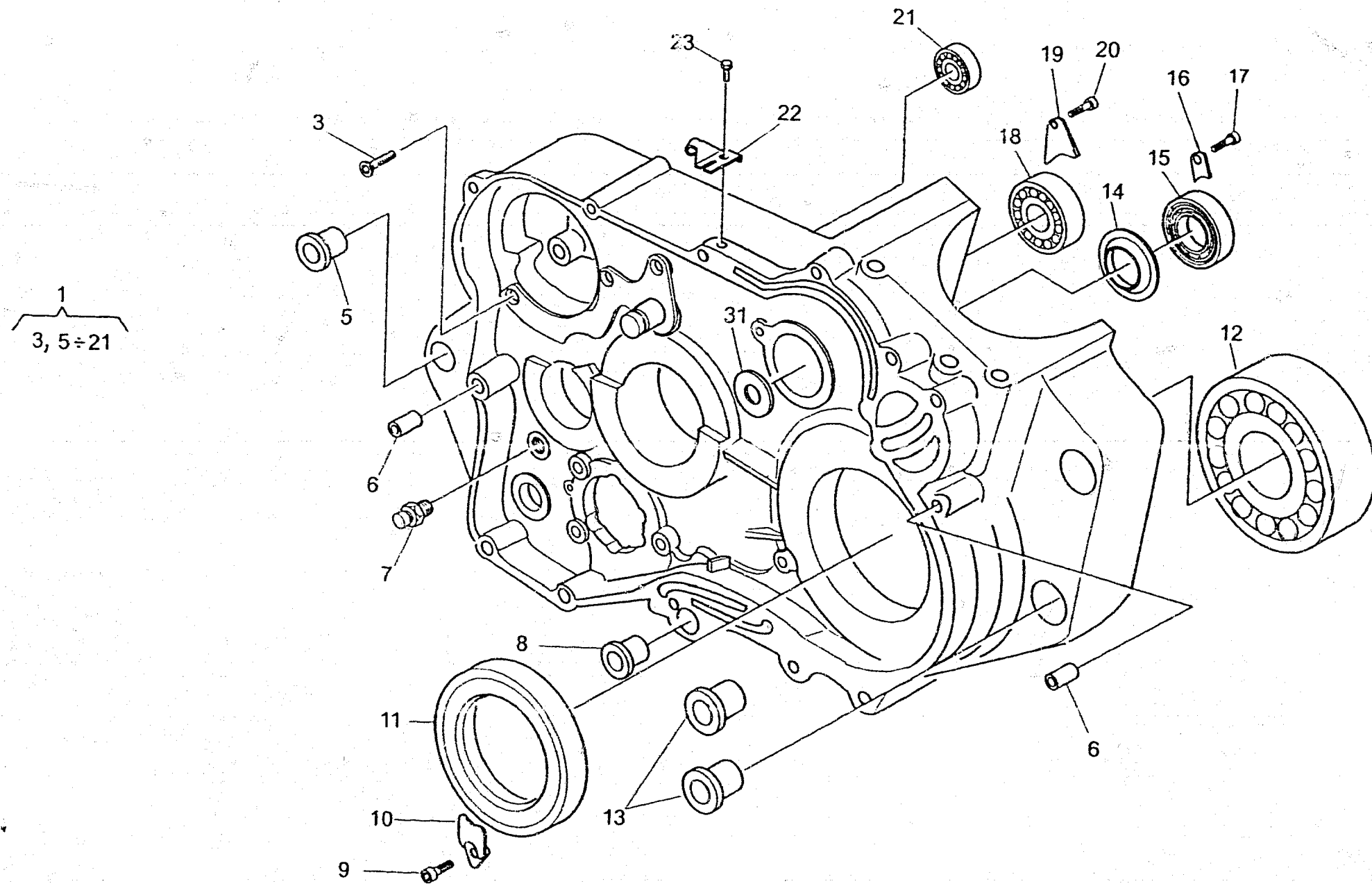
TE 410E / 99

TAVOLA
DRAWING
TABLE
BILD
TABLA

6

SEMICARTER SINISTRO - L.H. HALF CRANKCASE
CARTER G. - GEHAUSEDECKEL L.
BANCADA IZQ.

Note Notes Mark Notas	Pos. No. N. Index Pos.	N. Cod. Code No. Nr. Code Code Nr N. Cod.	Q.tà Q.ty Q.té M.ge C.ad	DENOMINAZIONE	NAME	DESIGNATION	BESHREIBUNG	DENOMINACION	Validità Validity Validité Gültig Validez
R	29	8000 63830	1	Pignone Z = 15	Pinion	Pignon	Ritzel	Piñon	
	30	8000 34451	1	Anello di tenuta	Seal Ring	Bague de retenue	Dichtring	Anillo de retención	
	31	8A00 65847	1	Boccola	Bush	Douille	Buchse	Casquillo	
	32	1610 77701	1	Bussola flangiata	Bushing	Douille	Buchse	Casquillo	
	33	1610 77702	2	Bussola flangiata	Bushing	Douille	Buchse	Casquillo	
	34	8B00 67545	9	Vite (L = 55 mm)	Screw (L = 55 mm)	Vis (L = 55 mm)	Schraube (L = 55 mm)	Tornillo (L = 55 mm)	
	35	8C00 67545	2	Vite (L = 65 mm)	Screw (L = 65 mm)	Vis (L = 65 mm)	Schraube (L = 65 mm)	Tornillo (L = 65 mm)	
	36	8000 07719	2	Bussola centraggio	Bushing	Douille	Buchse	Casquillo	





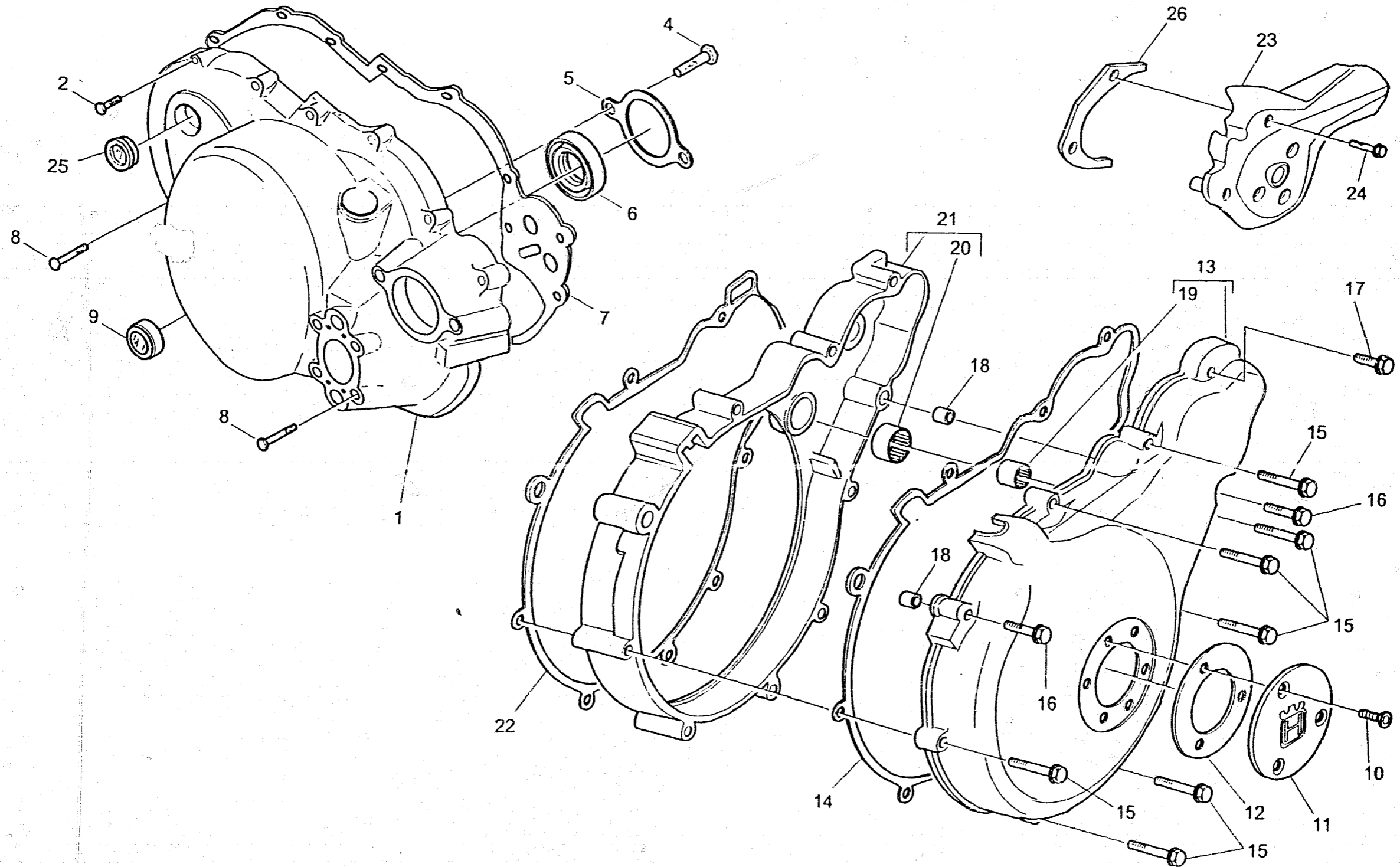
TE 410E / 99

TAVOLA
DRAWING
TABLE
BILD
TABLA

7

SEMICARTER DESTRO - R.H. HALF CRANKCASE
CARTER D. - GEHAUSEDECKEL R.
BANCADA DER.

Note Notes Mark Notas	Pos. No. Index Pos.	N. Cod. Code No. Nr. Code Code Nr N. Cod.	Q.tà Q.ty Q.te M.ge C.ad	DENOMINAZIONE	NAME	DESIGNATION	BESHREIBUNG	DENOMINACION	Validità Validity Validité Gültig Validez
	1	8000 81660	1	Assieme carters accoppiati compl	Crankcases assy	Carters compl.	Kubergehausen kpl.	Carter motor compl.	
	3	8000 60577	3	Vite	Screw	Vis	Schraube	Tomillo	
	5	8000 71154	1	Bussola flangiata	Bushing	Douille	Buchse	Manguito	
	6	8000 07719	2	Bussola centraggio	Bushing	Douille	Buchse	Manguito	
	7	8A00 66953	1	Perno di fermo selettore	Pin	Pivot	Bolzen	Perno	
	8	1610 77701	1	Bussola flangiata	Bushing	Douille	Buchse	Manguito	
	9	8000 62725	1	Vite	Screw	Vis	Schraube	Tomillo	
	10	8000 85382	1	Piastrina ritegno paraolio	Plate	Plaquette	Plättchen	Placa	
	11	8000 85381	1	Anello di tenuta	Seal ring	Bague de retenue	Dichtring	Anillo de retención	
	12	8000 85380	1	Cuscinetto a sfere	Bearing	Roulement	Kugellager	Cojinete	
	13	1610 77702	2	Bussola flangiata	Bushing	Douille	Buchse	Manguito	
	14	8B00 72966	1	Schermo tenuta	Retainer	Arret	Klammer	Abrazadera de sujeción	
	15	8000 15659	1	Cuscinetto radiale stagno (contralbero)	Bearing (counter-shaft)	Roulement (arbre de bal.)	Kugellager (Vorgelegewelle)	Cojinete (contra-eje)	
	16	8000 81663	1	Piastrina ritegno	Retainer	Arret	Klammer	Abrazadera de sujeción	
	17	8A00 66525	1	Vite	Screw	Vis	Schraube	Tomillo	
	18	8A00 59975	1	Cuscinetto a sfere	Bearing	Roulement	Kugellager	Cojinete	
	19	8000 51746	1	Piastrina ritegno	Plate	Plaque	Platte	Placa	
	20	8000 42643	1	Vite	Screw	Vis	Schraube	Tomillo	
	21	8000 72962	1	Cuscinetto a sfere (albero secondario)	Bearing (secondary-shaft)	Roulement (arbre secondaire)	Kugellager (Sekundärwelle)	Cojinete (eje-secundario)	
	22	8000 85391	1	Piastrina ritegno cavo frizione	Plate	Plaque	Platte	Placa	
	23	8000 62727	1	Vite per piastrina	Screw	Vis	Schraube	Tomillo	





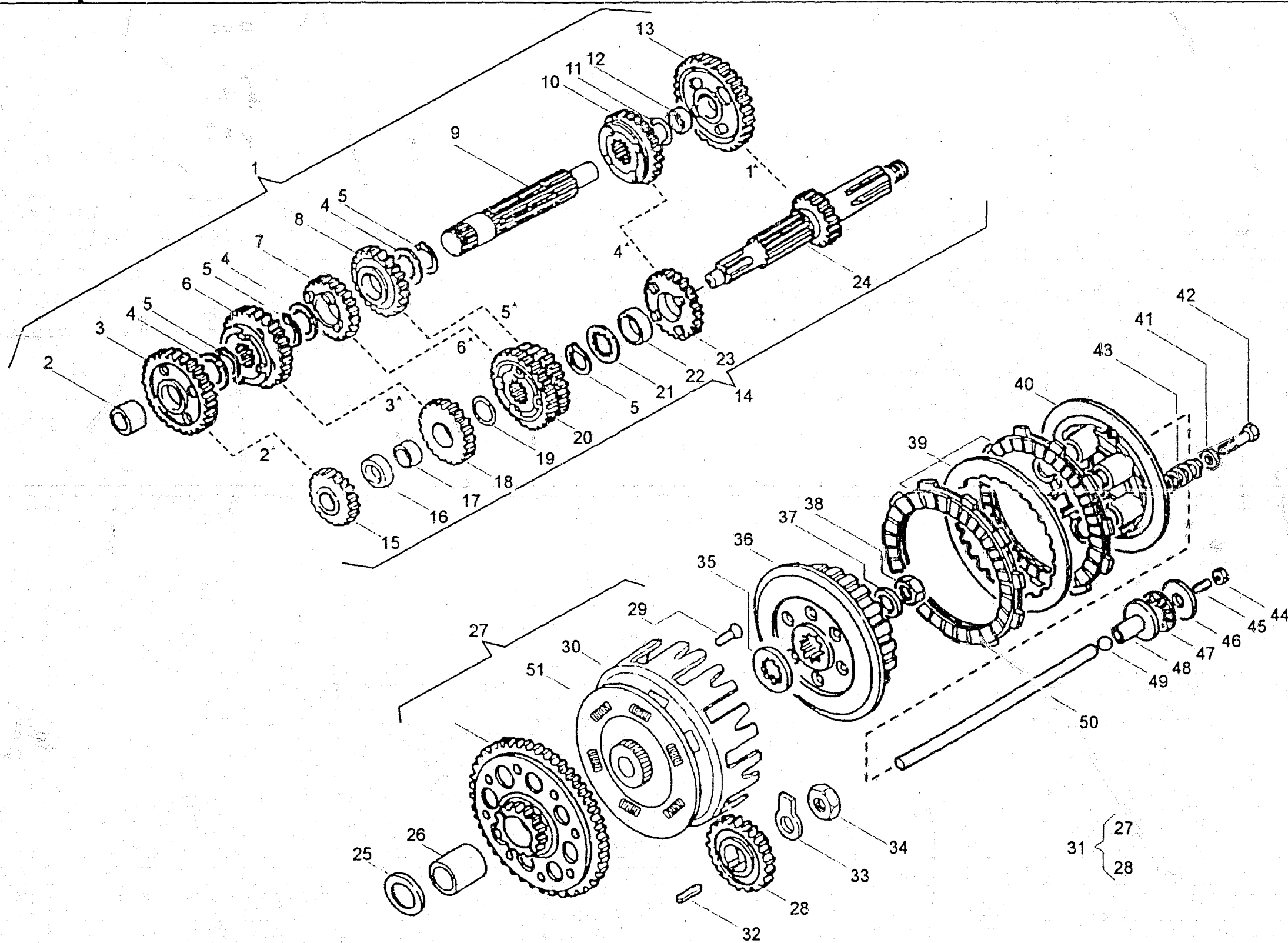
TE 410E / 99

TAVOLA
DRAWING
TABLE
BILD
TABLA

8

COPERCHI BASAMENTO - CRANKCASE COVER
COUVERCLES CARTER - GEH'AUSEDECKEL
TAPA BANCADA

Note Notes Mark Notas	Pos. No. N. Index Pos.	N. Cod. Code No. Nr. Code Code Nr N. Cod.	Q.tà Q.ty Q.té M.ge C.ad	DENOMINAZIONE	NAME	DESIGNATION	BESHREIBUNG	DENOMINACION	Validità Validty Validité Gültig Validez
	1	80A0 78987	1	Coperchio destro completo	H. Cover assy	Couvercle compl. D.	Deckel kpl., R.	Tapa derech. compl.	
	2	8000 62730	11	Vite (L = 30 mm)	Screw (L = 30 mm)	Vis (L = 30 mm)	Schraube (L = 30 mm)	Schraube (L = 30 mm)	
	4	8000 49608	2	Vite	Screw	Vis	Schraube	Schraube	
	5	8000 84817	1	Flangia ritegno anello di tenuta	Retainer	Arret	Klammer	Abrazadera de sujeción	
	6	8000 62209	1	Anello di tenuta	Seal Ring	Bague de retenue	Dichtring	Anillo de retención	
	7	8000 81669	1	Guarnizione per coperchio dx	Gasket	Garniture	Dichtung	Junta	
	8	8E00 67545	2	Vite (L = 40 mm)	Screw (L = 40 mm)	Vis (L = 40 mm)	Schraube (L = 40 mm)	Schraube (L = 40 mm)	
	9	8000 86048	1	Spia per livello olio	Oil inspection cap	Bouchon controle huile	Oelstandkontrolle	Mirilla nivel aceite	
	10	8000 28327	3	Vite	Screw	Vis	Schraube	Tomillo	
	11	80A0 84820	1	Coperchietto controllo fase	Cover	Couvercle	Deckel	Tapa	
	12	8000 84816	1	Guarnizione per coperchietto	Gasket	Garniture	Dichtung	Junta	
	13	8000 86245	1	Ass. coperchio accensione	Cover	Couvercle	Deckel	Tapa	
	14	8000 85384	1	Guarnizione per cop. accensione	Gasket	Garniture	Dichtung	Junta	
	15	8B00 67545	7	Vite (L = 55 mm)	Screw (L = 55 mm)	Vis (L = 55 mm)	Schraube (L = 55 mm)	Tomillo (L = 55 mm)	
	16	8C00 67545	2	Vite (L = 65 mm)	Screw (L = 65 mm)	Vis (L = 65 mm)	Schraube (L = 65 mm)	Tomillo (L = 65 mm)	
	17	8000 62730	1	Vite (L = 30 mm)	Screw (L = 30 mm)	Vis (L = 30 mm)	Schraube (L = 30 mm)	Tomillo (L = 30 mm)	
	18	8000 07719	2	Bussola centraggio	Bushing	Douille	Buchse	Manguito	
	19	8000 86243	1	Boccola a rullini	Rollenbush	Douille rouleaux	Rollerbuchse	Casquillo	
	20	8000 33422	1	Boccola a rullini	Rollenbush	Douille rouleaux	Rollerbuchse	Casquillo	
	21	8000 86246	1	Ass. supporto motorino avviam.	Support start motor assy	Support	Helferung	Soporte	
	22	8000 81670	1	Guarnizione per flangia	Gasket	Garniture	Dichtung	Junta	
	23	8000 81673	1	Coperchio pignone catena	Cover	Couvercle	Deckel	Tapa	
	24	8B00 67545	2	Vite	Screw	Vis	Schraube	Tomillo	
	25	8000 35728	1	Cappello di chiusura	Plug	Bouchon	Kupplung	Tapón	
	26	8000 81674	1	Piastra guida catena	Plate	Plaquet	Platte	Placa	





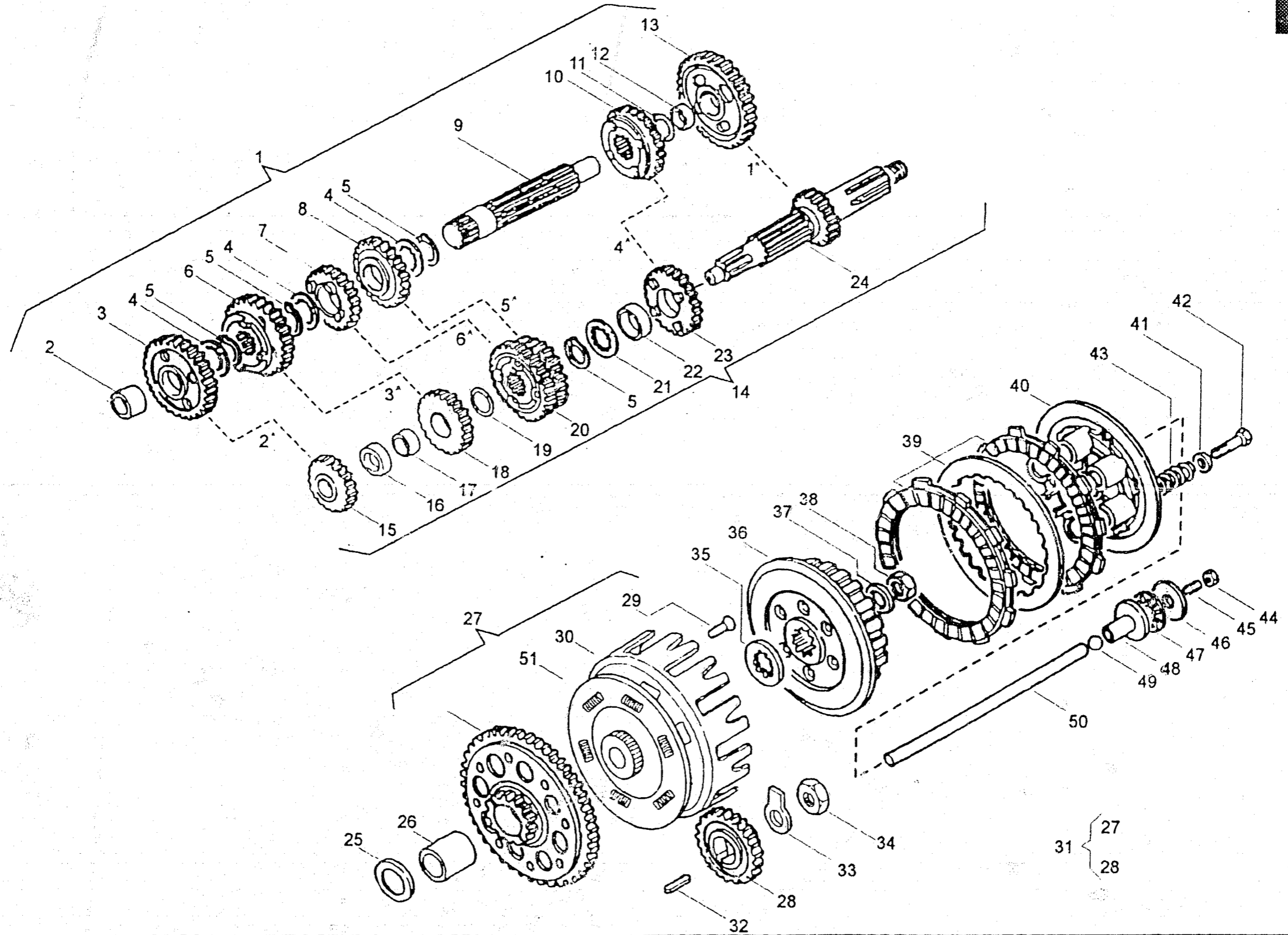
TE 410E / 99

TAVOLA
DRAWING
TABLE
BILD
TABLA

9

CAMBIO, FRIZIONE - TRANSMISSION, CLUTCH
BOITE DE VITESSE, EMBRAYAGE - WECHSELGETRIEBE, KUPPLUNG
CAMBIO, ENBRAGUE

Note Notes Marka Notas	Pos. No. N. Index Pos.	N. Cod. Code No. Nr. Code Code Nr N. Cod.	Q.tà Q.ty Q.te M.ge C.ad	DENOMINAZIONE	NAME	DESIGNATION	BESHREIBUNG	DENOMINACION	Validità Validty Validité Gültig Validez
	1	8000 79689	1	Albero secondario completo	Secondary-shaft compl.	Arbre secondaire compl.	Secundärwelle kpl.	Eje secundario completo	
	2	8000 63822	1	Bussola	Bushing	Douille	Buchse	Manguito	
	3	8000 74864	1	Ingranaggio 2° A.S. (Z = 29)	S. s. 2nd gear (Z = 29)	Engrenage 2ème v. A.S.(Z = 29)	Zah. f. 2. Geschw. S. W.	Engrenaje 2° vel. Eje S. (Z = 29)	
	4	1611 71701	3	Rosetta di rasamento	Thrust washer	Rondelle de butée	Scheibe	Arandela	
	5	66N0 21211	4	Anello di fermo	Stop ring	Bague d'arrêt	Haltering	Anillo de retención	
	6	8000 79690	1	Ingranaggio 3° A.S. (Z = 27)	S. s. 3rd gear (Z = 27)	Engrenage 3ème vitesse A.S. (Z = 27)	Zah. f. 3. Geschw. S. W. (Z = 27)	Engrenaje 3° velocidad Eje S. (Z = 27)	
	7	8000 79691	1	Ingranaggio 6° A.S. (Z = 20)	S. s. 6th gear (Z = 20)	Engrenage 6ème vitesse A.S. (Z = 20)	Zah. f. 6. Geschw. S. W. (Z = 20)	Engrenaje 6° velocidad Eje S. (Z = 20)	
	8	8000 79692	1	Ingranaggio 5° A.S. (Z = 22)	S. s. 5th gear (Z = 22)	Engrenage 5ème vitesse A.S. (Z = 22)	Zah. f. 5. Geschw. S. W. (Z = 22)	Engrenaje 5° velocidad Eje S. (Z = 22)	
	9	8A00 60463	1	Albero secondario	Secondary-shaft	Arbre secondaire	Secundärwelle	Eje secundario	
	10	8000 79693	1	Ingranaggio 4° A.S. (Z = 24)	S. s. 4th gear (Z = 24)	Engrenage 4ème vitesse A.S. (Z = 24)	Zah. f. 4. Geschw. S. W. (Z = 24)	Engrenaje 4° velocidad Eje S. (Z = 24)	
	11	1513 71401	1	Rosetta di rasamento	Thrust washer	Rondelle de butée	Scheibe	Arandela	
	12	1612 41501	1	Bussola	Bushing	Douille	Buchse	Manguito	
	13	8000 74862	1	Ingranaggio 1° A.S. (Z = 34)	S. s. 1st gear (Z = 34)	Engrenage 1ère vitesse A.S. (Z = 34)	Zah. f. 1. Geschw. S. W. (Z = 34)	Engrenaje 1° velocidad Eje S. (Z = 34)	
	14	8000 79685	1	Albero primario completo	Main shaft	Arbre primaire	Hauptwelle	Eje principal completo	
	15	8000 74863	1	Ingranaggio 2° A.P. (Z = 16)	M. s. 2nd gear (Z = 16)	Engrenage 2ème vitesse A.P. (Z = 16)	Zahnr. f. 2. Geschw. A. W. (Z = 16)	Engrenaje 2° velocidad Eje P. (Z = 16)	
	16	1612 48101	1	Distanziale	Spacer	Entretoise	Distanzstück	Separador	
	17	1612 48001	1	Bussola	Bushing	Douille	Buchse	Manguito	
	18	8000 79688	1	Ingranaggio 3° A.P. (Z = 20)	M. s. 3rd gear (Z = 20)	Engrenage 3ème vitesse A.P. (Z = 20)	Zahnr. f. 3. Geschw. A. W. (Z = 20)	Engrenaje 3° velocidad Eje P. (Z = 20)	
	19	1612 84201	1	Rosetta	Washer	Rondelle	Scheibe	Arandela	
	20	8000 79687	1	Ingran. 5° e 6° A.P. (Z = 24 - 26)	Gear 5th - 6th speed (Z = 24 - 26)	Engrenage 5ème 6ème (Z = 24 - 26)	Zahnrad 5. - 6. Gang (Z = 24 - 26)	Engrenaje 5° - 6° velocidad (Z = 24 - 26)	
	21	8H00 36022	1	Rosetta di rasamento	Washer	Rondelle de butée	Ausgleichscheibe	Arandela de Tope	
	22	8000 63821	1	Bussola	Bushing	Douille	Buchse	Manguito	
	23	8000 79686	1	Ingranaggio 4° A.P. (Z = 22)	M. s. 4th gear (Z = 22)	Engrenage 4ème vitesse A.P. (Z = 22)	Zahnr. f. 4. Geschw. A. W. (Z = 22)	Engrenaje 4° velocidad Eje P. (Z = 22)	





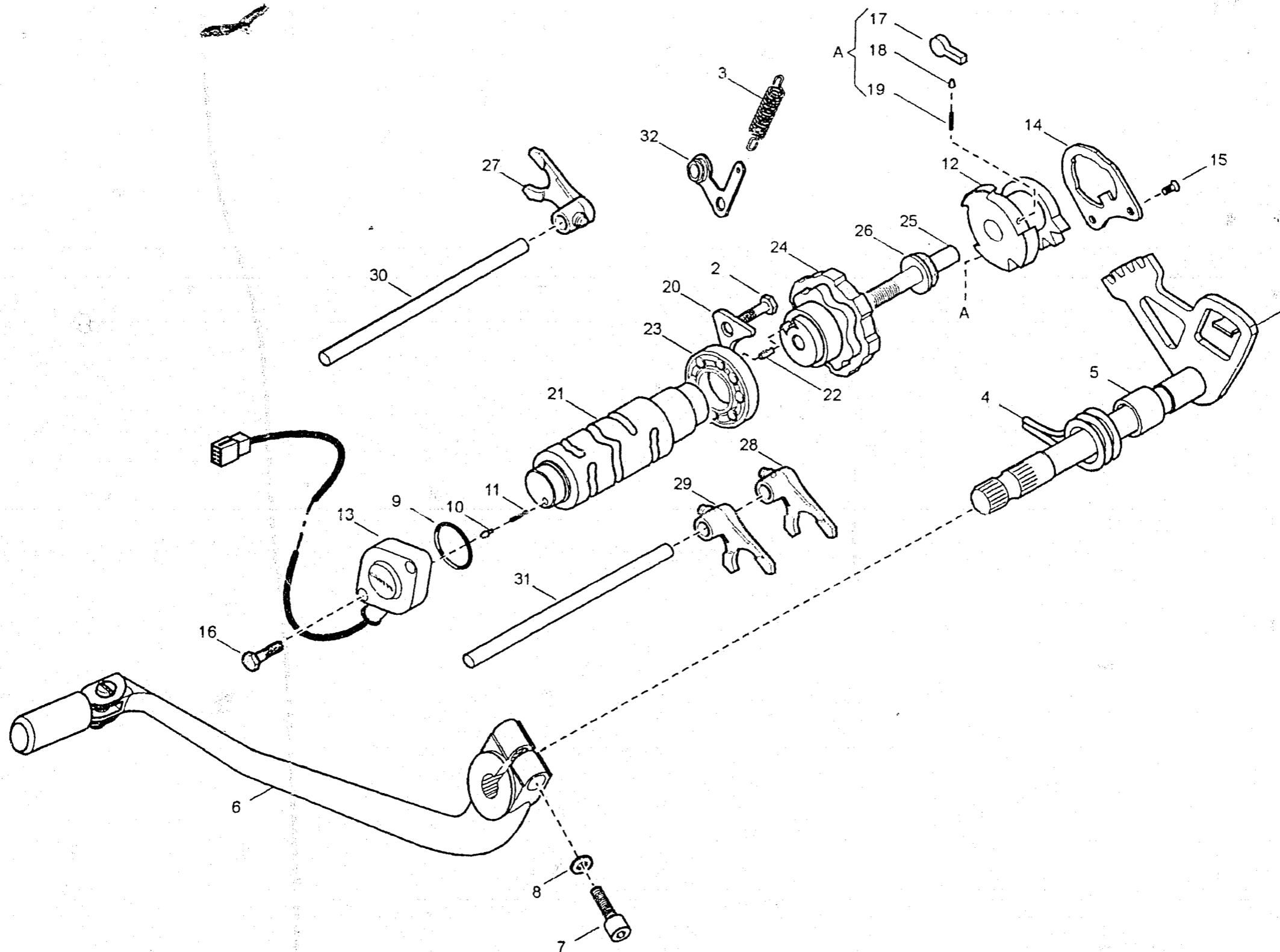
TE 410E / 99

TAVOLA
DRAWING
TABLE
BILD
TABLA

9

CAMBIO, FRIZIONE - TRANSMISSION, CLUTCH
BOITE DE VITESSE, EMBRAYAGE - WECHSELGETRIEBE, KUPPLUNG
CAMBIO, ENBRAGUE

Note Notes Marka Notas	Pos. No. Index Pos.	N. Cod. Code No. Nr. Code Code Nr N. Cod.	Q.tà Q.ty Q.te M.ge C.ad	DENOMINAZIONE	NAME	DESIGNATION	BESHREIBUNG	DENOMINACION	Validità Validity Validez Gültig Validez
	24	8000 74861	1	Albero primario (Z = 13)	Main shaft (Z = 13)	Arbre primaire (Z = 13)	Hauptwelle (Z = 13)	Eje primario (Z = 13)	
	25	8C00 16930	1	Rosetta di spallamento	Washer	Rondelle	Scheibe	Arandela	
	26	8000 72943	1	Bussola	Bushing	Douille	Buchse	Manguito	
	27	8000 85025	1	Ass. ingranaggio Condotta con custodia (Z = 16 - 75)	Driving gear assy (Z = 16 - 75)	Engrenage conducteur complet (Z = 16 - 75)	Zahnrad kpl. (Z = 16 - 75)	Engrenaje conductor compl. (Z = 16 - 75)	
	28	8000 79309	1	Ingranaggio conduttore (Z = 32)	Driving gear (Z = 32)	Engrenage conducteur (Z = 32)	Zahnrad (Z = 32)	Engrenaje conductor (Z = 32)	
	29	8000 36848	3	Ribattino	Rivet	Rivet	Niet	Remache	
	30	8000 84424	1	Campana frizione	Clutch housing	Cage embrayage	Kupplungskorb	Campana embrague	
	31	8000 85024	1	Coppia ingran. trasm. primaria	Set of matched primary	Engrenages trans. prim.	Stimraderpaar	Copla engranaje trans. primaria	
	32	8000 22426	1	Chiavetta	Woodruff key	Clé woodruff	Federkeil	Lengüeta	
	33	8000 86007	1	Rosetta di sicurezza	Washer	Rondelle	Scheibe	Arandela	
	34	8000 86006	1	Dado	Nut	Ecrou	Mutter	Tuerca	
	35	8000 38350	1	Rosetta	Washer	Rondelle	Scheibe	Arandela	
	36	8000 85390	1	Mozzo frizione	Hub	Moyeau	Radnabe	Cubo	
	37	8000 36857	1	Rosetta di sicurezza	Washer	Rondelle	Scheibe	Arandela	
	38	8000 36856	1	Dado	Nut	Ecrou	Mutter	Tuerca	
	39	8C00 82861	1	Ass. gruppo frizione (15 dischi: 8 conduttori 7 condotti)	Clutch group assy (15 disc: 8 driving disc 7 driven disc)	Groupe embrayage compl. (15 disque: 8 conducteur 7 conduites)	Kupplungsgr. kpl. (15 Scheibe: 8 Belagssch. 7 Stahlsch.)	Grupo embrague compl. (15 discos: 8 conductor 7 conducidos)	
	40	8000 48138	1	Piastra spingidischi	Plate	Plaque	Platte	Placa	
	41	8000 21535	6	Rosetta	Washer	Rondelle	Scheibe	Arandela	
	42	8000 62728	6	Vite	Screw	Vis	Schraube	Tomillo	
	43	8000 71230	6	Molla frizione	Clutch spring	Ressort embrayage	Kupplungsfeder	Resorte embrague	
	44	61N1 15062	1	Dado	Nut	Ecrou	Mutter	Tuerca	
	45	8000 54692	1	Vite	Screw	Vis	Schraube	Tomillo	
	46	8000 35781	1	Rosetta	Washer	Rondelle	Scheibe	Arandela	
	47	8000 35780	1	Cuscinetto assiale	Bearing	Roulement	Kugellager	Cojinete	
	48	8000 54477	1	Piattello	Plate	Plateau	Teller	Placa	
	49	6BN0 21509	1	Sfera	Ball	Bille	Kugel	Esfera	
	50	1615 31501	1	Asta com. frizione	Fork tube	Barre de force	Druckstab	Varilla de fuerza	
	51	8000 79311	1	Disco ritegno molle	Plate	Disque	Platte	Disco	





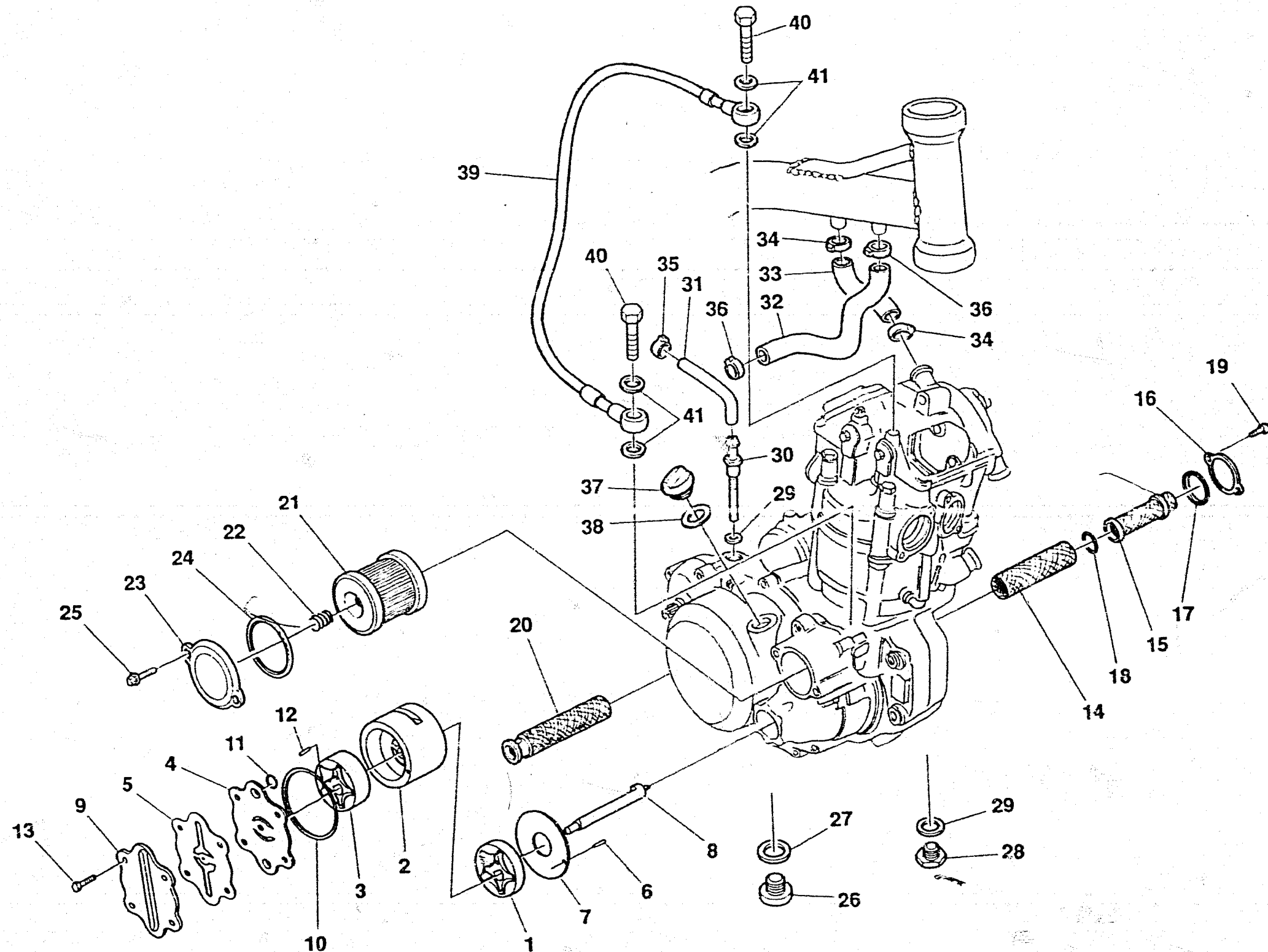
TE 410E / 99

TAVOLA
DRAWING
TABLE
BILD
TABLA

10

COMANDO CAMBIO - SHIFTER
COMMANDE DE VITESSE - GANGSCHALTUNG
MANDO CAMBIO

Note Notes Marka Notas	Pos. No. Index Pos.	N. Cod. Code No. Nr. Code Code Nr N. Cod.	Q.tà Q.ty Q.te M.ge C.ad	DENOMINAZIONE	NAME	DESIGNATION	BESHREIBUNG	DENOMINACION	Validità Validity Validité Gültig Valides
	1	8000 75302	1	Ass. albero com. selettore	Gearbox pedal shaft assy	Arbre péd. change vitesse compl.	Pedal Umsteuerungswelle kpl.	Eje pedal cambio compl.	
	2	8E00 54139	1	Vite	Screw	Vis	Schraube	Tornillo	
	3	8000 88159	1	Molla	Spring	Ressort	Feder	Resorte	
	4	8000 46225	1	Molla richiamo albero selett.	Spring	Ressort	Feder	Resorte	
	5	8A00 31503	1	Bussola distanziale per molla	Bushing	Douille	Buchse	Manguito	
	6	8000 81681	1	Ass. leva comando cambio compl	Gearchange lever assy	Levier comm. vitesse compl.	Schalthebel kpl.	Palanca del cambio compl.	
	7	60NA 01082	1	Vite	Screw	Vis	Schraube	Tornillo	
	8	62NA 15767	1	Rosetta elastica	Washer	Rondelle	Scheibe	Arandela	
	9	8A00 42700	1	Anello OR	O-Ring	Bague OR	O-Ring	Anillo OR	
	10	8000 42676	1	Puntale per segnalatore marce	Push rod	Embout	Stösselschaft	Puntal	
	11	8000 42677	1	Molla per puntale	Spring	Ressort	Feder	Resorte	
	12	8000 75291	1	Rocchetto selettore dentato	Sprocket	Rochet	Spule	Piñon	
	13	8000 88230	1	Ass. segnalatore folle	Idle trasponder assy	Signaleur point mort compl.	Leerlauflicht kpl.	Señalador compl.	
	14	8000 71012	1	Piastrina fermo e disinn. saltarello	Plate	Plaque	Platte	Placa	
	15	8000 28327	2	Vite	Screw	Vis	Schraube	Tornillo	
	16	8C00 67997	2	Vite	Screw	Vis	Schraube	Tornillo	
	17	8000 71007	2	Saltarello per rocchetto	Click	Cliquet	Strumhaken	Salt.	
	18	8000 71008	2	Puntale per saltarello	Push rod	Embout	Stösselschaft	Puntal	
	19	8000 71009	2	Molla per puntale	Spring	Ressort	Feder	Resorte	
	20	8000 83126	1	Piastrina	Plate	Plaque	Platte	Placa	
	21	8000 82347	1	Albero forcelle cambio compl.	Driving shaft gearbox forks	Arbre comm. fourches trans.	Antriebswelle Schaltgabel	Eje mando horquilla cambio	
	22	8000 38520	1	Rullino	Roller	Aiguille	Rolle	Rodillo	
	23	8000 85395	1	Cuscinetto a sfere	Ball bearing	Roulement à billes	Kugellager	Cojinete de bolas	
	24	8A00 71004	1	Tamburo selettore marce	Drum	Tambour	Trommel	Tambor	
	25	8000 71011	1	Vite	Screw	Vis	Schraube	Tornillo	
	26	8000 56377	1	Rosetta	Washer	Rondelle	Scheibe	Arandela	
	27	8000 71158	1	Forcella cambio (3a-4a)	Fork gearchange (3a-4a)	Fourche boite a vitesse (3a-4a)	Gabel Schaltung (3a-4a)	Horquilla cambio (3a-4a)	
	28	8000 71159	1	Forcella cambio (1a-5a)	Fork gearchange (1a-5a)	Fourche boite a vitesse (1a-5a)	Gabel Schaltung (1a-5a)	Horquilla cambio (1a-5a)	
	29	8000 71160	1	Forcella cambio (2a-6a)	Fork gearchange (2a-6a)	Fourche boite a vitesse (2a-6a)	Gabel Schaltung (2a-6a)	Horquilla cambio (2a-6a)	
	30	8000 35876	1	Perno L = 85	Pin	Pivot	Bolzen	Perno	
	31	8B00 35876	1	Perno L = 93,5	Pin	Pivot	Bolzen	Perno	
	32	8000 54136	1	Ass. saltarello	Click	Cliquet	Strumhaken	Salt.	





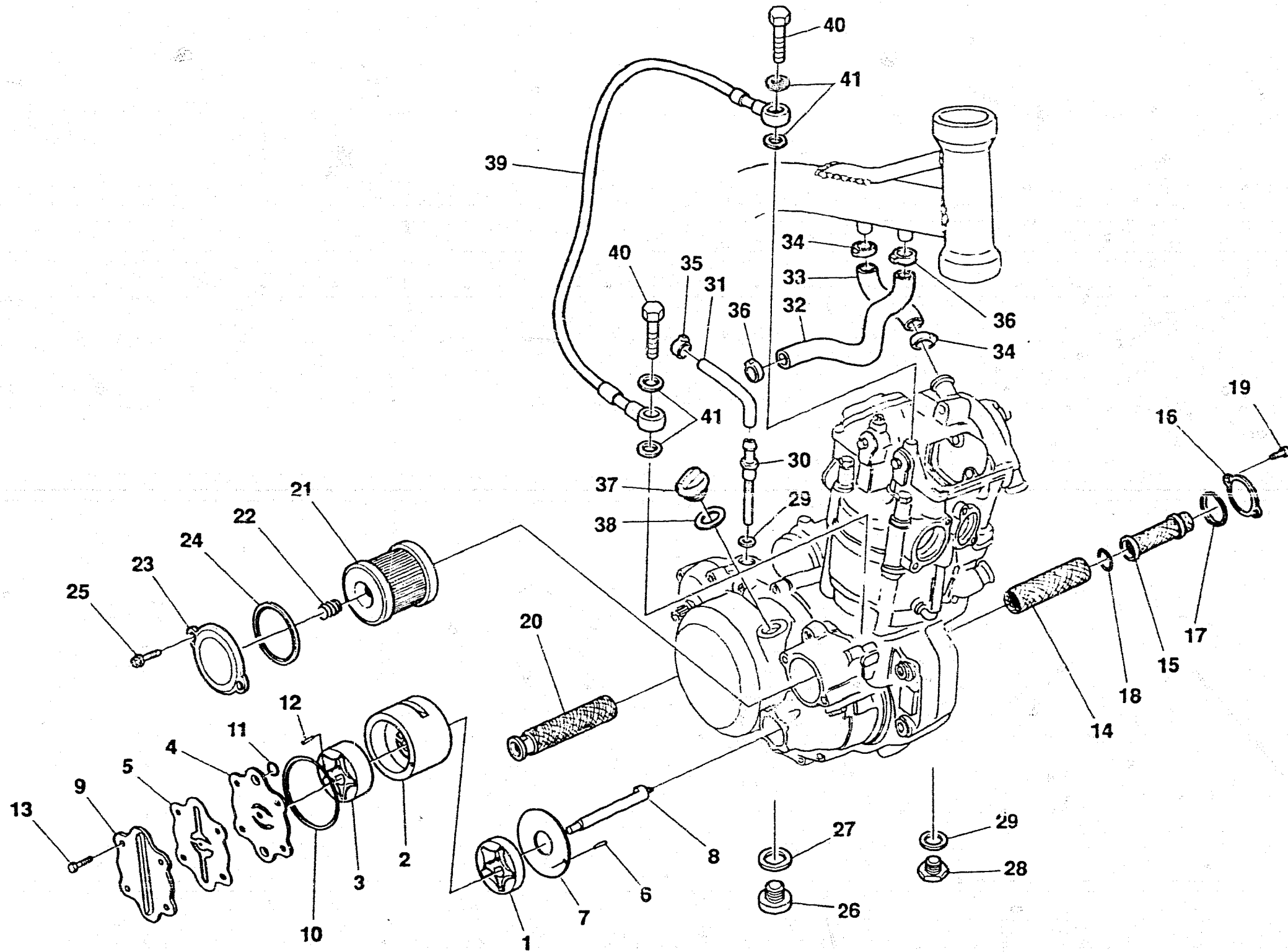
TE 410E / 99

TAVOLA
DRAWING
TABLE
BILD
TABLA

11

LUBRIFICAZIONE - LUBRICATION
GRAISSAGE - SCHMIERUNG
LUBRICACIÒN

Note Notes Marka Notas	Pos. No. N. Index Pos.	N. Cod. Code No. Nr. Code Code Nr N. Cod.	Q.tà Q.ty Q.te M.ge C.ad	DENOMINAZIONE	NAME	DESIGNATION	BESHREIBUNG	DENOMINACION	Validità Validity Validité Gültig Validez
	1	8A00 82948	1	Ass. rotori mandata olio	Rotor assy	Rotor compl.	Rotor kpl.	Rotor compl.	
	2	8000 73518	1	Corpo porta rotori	Pump body	Corps pompe	Pumpenkörper	Korpo Bomba	
	3	8000 82948	1	Ass. rotori recupero olio	Rotor assy	Rotor compl.	Rotor kpl.	Rotor compl.	
	4	8000 84821	1	Coperchio intermedio pompa	Cover	Couvercle	Deckel	Tapa	
	5	8000 75629	1	Guarnizione pompa lubrific.	Gasket	Guarniture	Dichtung	Junta	
	6	8B00 47773	1	Rullino di riferimento	Roller	Aiguille	Rolle	Rodillo	
	7	8000 84819	1	Distanziale interno pompa	Spacer	Entretoise int.	Distanzstück	Separador	
	8	8000 84818	1	Albero pompa lubrificazione	Shaft	Arbre	Welle	Eje	
	9	80A0 75630	1	Coperchio pompa lubrificaz.	Cover	Couvercle	Deckel	Tapa	
	10	8000 27073	1	Anello tenuta	O-Ring	Bague OR	O-Ring	Anillo OR	
	11	8A00 23108	2	Anello tenuta	O-Ring	Bague OR	O-Ring	Anillo OR	
	12	8A00 47773	2	Rullino di centraggio	Roller	Aiguille	Rolle	Rodillo	
	13	8000 62728	4	Vite	Screw	Vis	Schraube	Tomillo	
	14	8000 72426	1	Filtro a rete esterno	Filter	Filtre	Filter	Filtro	
	15	8000 72427	1	Filtro a rete interno	Filter	Filtre	Filter	Filtro	
	16	8000 72425	1	Coperchio per filtri	Cover	Couvercle	Deckel	Tapa	
	17	8000 34609	1	Anello tenuta	O-Ring	Bague OR	O-Ring	Anillo OR	
	18	8000 26884	1	Anello tenuta	O-Ring	Bague OR	O-Ring	Anillo OR	
	19	8000 66525	2	Vite	Screw	Vis	Schraube	Tomillo	
	20	8000 74716	1	Filtro a rete (lato destro)	Filter (R. H.)	Filtre (droite)	Filter (rechts)	Filtro (derech.)	
	21	8000 81675	1	Filtro olio a cartuccia	Filter	Filtre	Filter	Filtro	
	22	8000 85385	1	Molla premi filtro-cartuccia	Spring	Ressort	Feder	Resorte	
	23	80A0 78988	1	Coperchio filtro olio cartuccia	Cover	Couvercle	Deckel	Tapa	
	24	8A00 28553	1	Anello tenuta	O-Ring	Bague OR	O-Ring	Anillo Or	
	25	8000 62728	2	Vite	Screw	Vis	Schraube	Tomillo	
	26	0660 49053	1	Tappo scarico olio (M 22)	Plug (M 22)	Bouchon (M 22)	Verschluss (M 22)	Tapón (M 22)	
	27	62N0 15682	1	Rosetta	Washer	Rondelle	Scheibe	Arandela	
	28	8000 75415	1	Tappo scarico olio (M 14)	Plug (M 14)	Bouchon (M 14)	Verschluss (M 14)	Tapón (M 14)	
	29	62N0 15678	2	Rosetta	Washer	Rondelle	Scheibe	Arandela	
	30	8000 75293	1	Raccordo portagomma	Union	Raccord	Anschluss	Empalme	
	31	8000 88627	1	Tubo carter telaio	Pipe crank-case-frame	Tuyau carter-chassis	Schlauch Kurberlgehaue-Fahmen	Tubo carter-Bastidor	





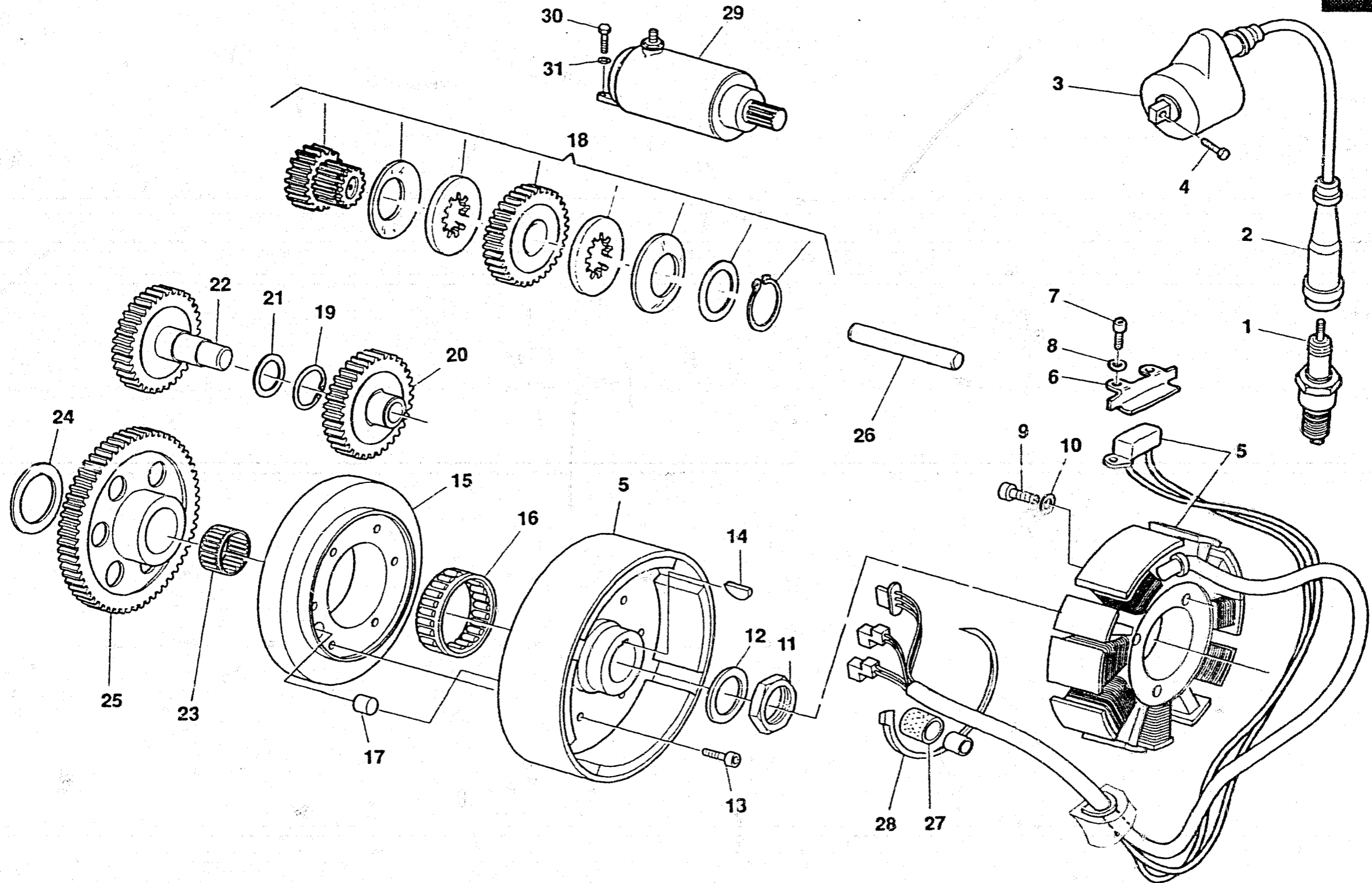
TE 410E / 99

TAVOLA
DRAWING
TABLE
BILD
TABLA

11

LUBRIFICAZIONE - LUBRICATION
GRAISSAGE - SCHMIERUNG
LUBRICACIÓN

Note Notes Mark Notas	Pos. No. N. Index Pos.	N. Cod. Code No. Nr. Code Code Nr N. Cod.	Q.tà Qty Q.te M.ge C.ad	DENOMINAZIONE	NAME	DESIGNATION	BESHREIBUNG	DENOMINACION	Validità Validity Validité Gültig Validez
	32	8000 88628	1	Tubo telaio scatola - filtro	Pipe frame - filterbox	Tuyau chassis - boite fiitre	Schlauch Rahmen - Filterkasten	Tubo Bastidor - Caja filtro	
	33	8000 88626	1	Tubo testa cilindro - telaio	Pipe cylinder head - frame	Tuyau culasse cylindre - chassis	Schlauch Zylinderkopf - Rahmen	Tubo culada cilindro - bastidor	
	34	8000 46881	2	Fascetta	Clamp	Collier	Schelle	Abrazadera	
	35	8000 88650	2	Fascetta	Clamp	Collier	Schelle	Abrazadera	
	36	8000 88650	2	Fascetta	Clamp	Collier	Schelle	Abrazadera	
	37	8000 49032	1	Tappo carico olio	Plug	Bouchon	Verschluss	Tapón	
	38	8000 19789	1	Anello tenuta	O-Ring	Bagua OR	O-Ring	Anillo OR	
	39	8000 85386	1	Tubo mandata olio	Pipe	Tuyau	Schlauch	Tubo	
	40	8000 45183	2	Vite	Screw	Vis	Schraube	Tomillo	
	41	8000 21480	4	Rosetta	Washer	Rondelle	Scheibe	Arandela	





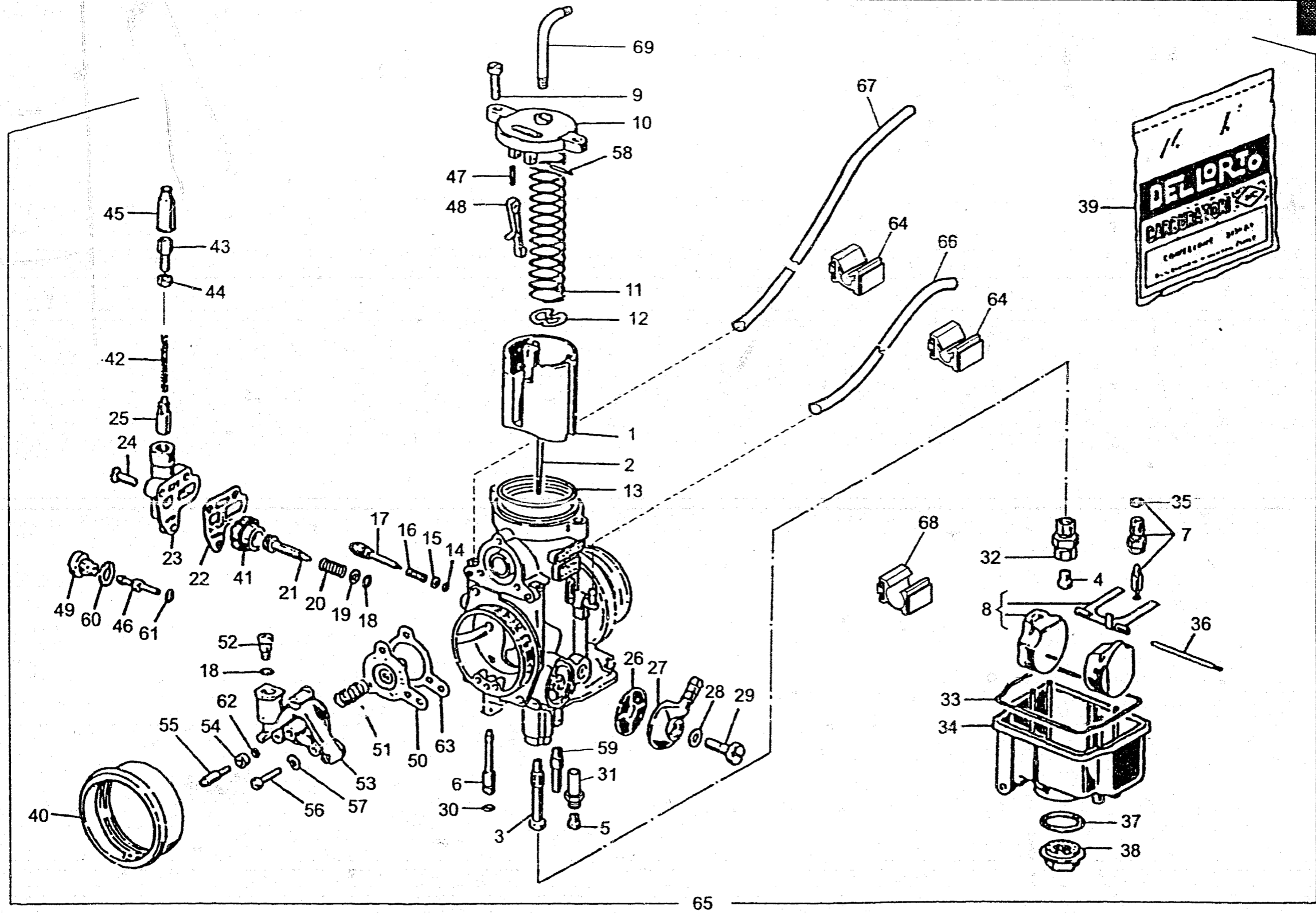
TE 410E / 99

TAVOLA
DRAWING
TABLE
BILD
TABLA

12

PARTE ELETTRICA - IGNITION SYSTEM
PARTIES ELECTRIQUE - ELEKTRISCHE TEILE
PARTE ELECTRICA

Note Notes Marka Notas	Pos. No. N. Index Pos.	N. Cod. Code No. Nr. Code Code Nr N. Cod.	Q.tà Q.ty Q.té M.gg C.ad	DENOMINAZIONE	NAME	DESIGNATION	BESHREIBUNG	DENOMINACION	Validità Validité Gültig Validez
A	1	1615 38301	1	Candela NGK	Spark plug	Bougie	Zündkerze	Buj+a	
A	1	8000 77478	1	Candela CHAMPION	Spark plug	Bougie	Zündkerze	Buj+a	
	2	1615 38201	1	Cappuccio candela	Cap	Capuchon	Kappe	Capuchón	
	3	8A00 49617	1	Bobina completa	Coil compl.	Bobine compl.	Zündspule kpl.	Bobina compl.	
	4	8000 62727	2	Vite	Screw	Vis	Schraube	Tornillo	
	5	8000 84397	1	Alternatore compl.	Alternateur compl.	Alternateur compl.	Lichtmaschine kpl.	Alternador compl.	
	6	8000 88536	1	Piastrina ritegno cavo	Plate	Plaquette	Plättchen	Placa	
	7	60N1 02461	2	Vite per Pick-up	Screw	Vis	Schraube	Tornillo	
	8	62N1 15534	2	Rosetta elastica	Washer	Rondelle	Scheibe	Arandela	
	9	60N1 02511	3	Vite	Screw	Vis	Schraube	Tornillo	
	10	62N1 15767	3	Rosetta	Washer	Rondelle	Scheibe	Arandela	
	11	8000 49004	1	Dado	Nut	Ecrou	Mutter	Tuerca	
	12	8000 35854	1	Rosetta	Washer	Rondelle	Scheibe	Arandela	
	13	8A00 78647	6	Vite	Screw	Vis	Schraube	Tornillo	
	14	65N1 21007	1	Linguetta	Woodruff key	Clé woodruff	Federkeil	Lengüeta	
	15	8000 84828	1	Anello esterno	Ring	Bague	Ring	Anillo	
	16	8000 83136	1	Ruota libera	Free wheel	Roue libre	Freilauf	Rueda libre	
	17	8000 86051	1	Spina	Pin	Goupille	Stift	Clavija	
	18	8000 90632	1	Ingr. con frizione (Z=26/17)	Gear and clutch assy (Z=26/17)	Engrenage (Z=26/17)	Zahnrad (Z=26/17)	Engrenaje (Z=26/17)	
	19	66N0 21196	1	Anello elastico	Split ring	Anneau ressort	Sprengring	Anillo elástico	
	20	8000 84831	1	Ingran. di rinvio flottante (Z = 27)	Sliding gear (Z = 27)	Engrenage (Z = 27)	Zahnrad (Z = 27)	Engrenaje (Z = 27)	
	21	8F00 09408	1	Rosetta di rasamento	Washer	Rondelle	Scheibe	Arandela	
	22	8000 84830	1	Ingran. di rinvio (Z = 22)	Gear 2nd transmission (Z = 22)	Engrenage (Z = 22)	Zahnrad (Z = 22)	Engrenaje (Z = 22)	
	23	8000 84597	1	Gabbia a rullini	Needle cage	Cage à aiguilles	Nadelkaefig	Jaula de agujas del cojinete	
	24	8A00 84473	1	Rosetta di rasamento	Washer	Rondelle	Scheibe	Arandela	
	25	8000 84829	1	Corona per ruota libera (Z = 60)	Ring gear (Z = 60)	Couronne (Z = 60)	Kranz (Z = 60)	Corona (Z = 60)	
	26	8A00 84470	1	Perno	Pin	Pivot	Bolzen	Perno	
	27	8000 90806	1	Protezione in gomma	Rubber guard	Protection	Schutz	Protección de goma	
	28	8000 56444	1	Fascetta	Clamp	Collier	Schelle	Abrazadera	
	29	8000 84411	1	Ass. motorino avviamento	El. start motor	Moteur démarr. el.	Elektr Anlasser	Motor de arranque	
	30	8000 62728	2	Vite	Screw	Vis	Schraube	Tornillo	
	31	8000 48591	2	Rosetta elastica	Washer	Rondelle	Scheibe	Arandela	





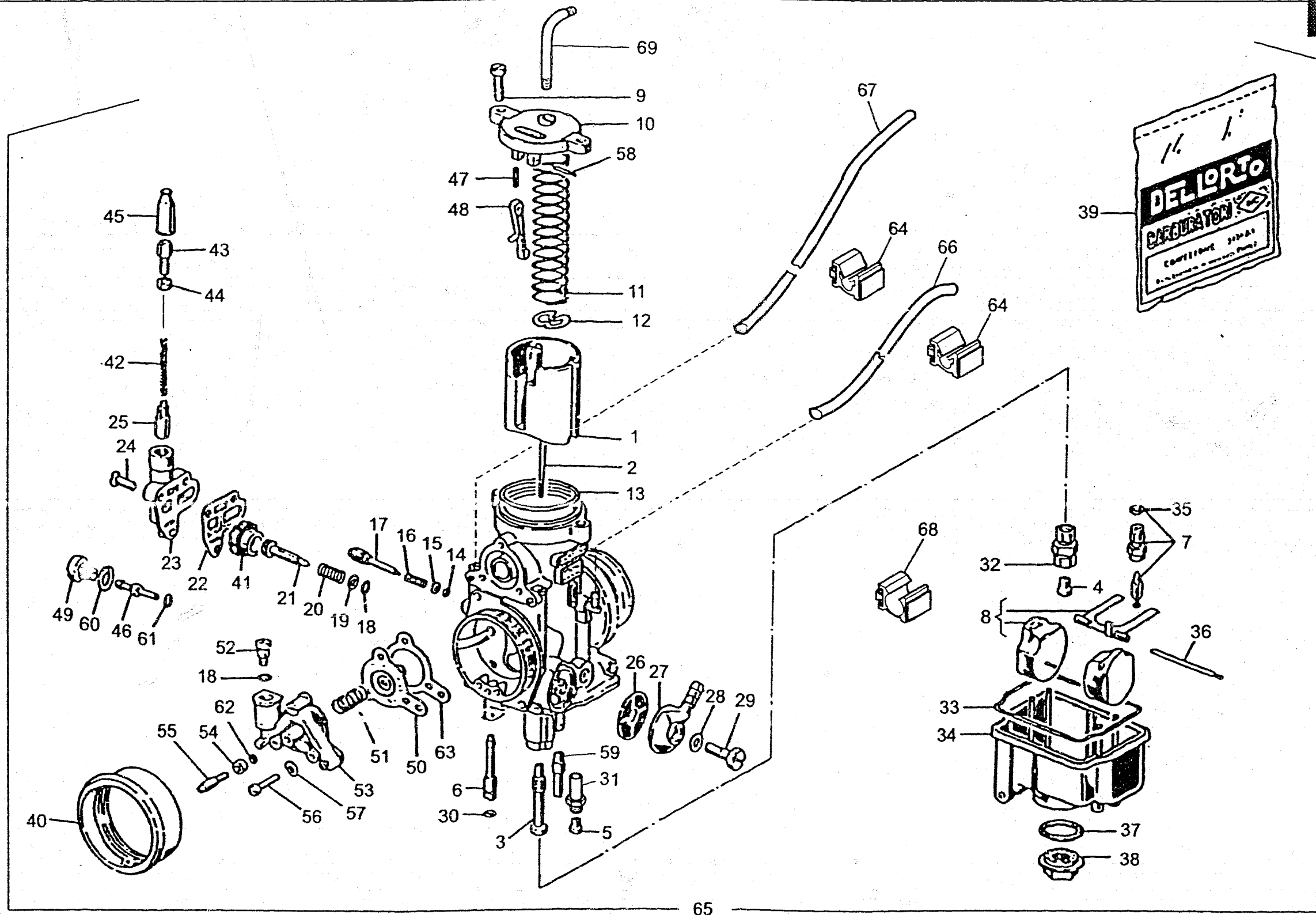
TE 410E / 99

TAVOLA
DRAWING
TABLE
BILD
TABLA

13

CARBURATORE - CARBURETOR
CARBURATEUR - VERGASER
CARBURADOR

Note Notes Marka Notas	Pos. No. N. Index Pos.	N. Cod. Code No. Nr. Code Code Nr N. Cod.	Q.tà Q.ty Q.te M.ge C.ad	DENOMINAZIONE	NAME	DESIGNATION	BESHREIBUNG	DENOMINACION	Validità Vaidny Gültig Valdez
	1	8A00 55248	1	Valvola gas da 40/30	Throttle valve	Papillon de gaz	Drosselklappe	Válvula	
	2	8Q00 27910	1	Spillo conico K32	Needle	Pointeau conique	Kon. Nadel	Pasador cónico	
	3	8000 24058	1	Polverizzatore 258 AB	Fuel nozzle	Pulvérisateur	Einspritzdüse	Pulverizador	
	4	8PLO 12041	1	Getto massimo 158	Main jet	Gicleur principal	Hauptdüse	Chiclé máximo	
	5	8B00 87148	1	Getto minimo da 60	Idle jet	Gicleur minimum	Leerlaufdüse	Chiclé mínimo	
	6	80H0 12032	1	Getto avviamento da 45	Starting jet	Gicleur de starter	Starterdüse	Chiclé arranque	
	7	8000 25117	1	Valvola a spillo 250	Needle valve	Soupape á pointeau	Nadelventil	Válvula de aguja	
	8	8000 34128	2	Galleggiante g.12,5	Float	Flotteur	Schwimmer	Flotador	
	9	8000 23981	2	Vite	Screw	Vis	Schraube	Tornillo	
	10	8000 40579	1	Coperchio	Cover	Couvercle	Deckel	Tapa	
	11	8000 35086	1	Molla	Spring	Ressort	Feder	Resorte	
	12	8000 23979	1	Fermaglio	Retainer	Arret	Klammer	Abrazadera de sujeción	
H	13		1	Guarnizione	Gasket	Garniture	Dichtung	Junta	
H	14		1	Guarnizione	Gasket	Garniture	Dichtung	Junta	
	15	8000 23985	1	Rosetta piana	Washer	Rondelle	Scheibe	Arandela	
	16	8000 12034	1	Molla	Spring	Ressort	Feder	Resorte	
	17	8000 40620	1	Vite regolazione minimo	Idling mixture adj. screw	Vis réglage mélange de ralenti	Regulierschraube	Tornillo regul. mezcla relenti	
H	18		1	Guarnizione	Gasket	Garniture	Dichtung	Junta	
	19	8000 23983	1	Rosetta piana	Washer	Rondelle	Scheibe	Arandela	
	20	8000 12030	1	Molla	Spring	Ressort	Feder	Resorte	
	21	8000 12029	1	Vite registro valvola gas	Throttle adj. screw	Vis réglage papillons	Drosseleinstellschraube	Tornillo	
H	22		1	Guarnizione	Gasket	Garniture	Dichtung	Junta	
	23	8000 40582	1	Corpo dispositivo avviamento	Starter body	Corps démarrage	Körper Anlass	Cuerpo puesta en marcha	
	24	8000 32855	1	Vite	Screw	Vis	Schraube	Tornillo	
	25	8000 40580	1	Dispositivo avviamento	Starting device	Dispositif de démarrage	Startvorrichtung	Dispositivo puesta en marcha	
	26	8000 12045	1	Filtro benzina	Fuel filter	Filtre essence	Benzinfilter	Filtro gasolina	
	27	8000 12046	1	Pipetta	Pipette	Pipette	Pipette	Pipa	
H	28		1	Guarnizione	Gasket	Garniture	Dichtung	Junta	
	29	8000 12048	1	Vite	Screw	Vis	Schraube	Tornillo	
H	30		1	Guarnizione	Gasket	Garniture	Dichtung	Junta	
	31	80B0 63846	1	Emulsionatore	Emulsifier	Emulsionneur	Mischer	Emulsionador	
	32	8000 23990	1	Portagetto	Jet-holder	Porte-gicleur	Düsenträger	Porta-chiclé	





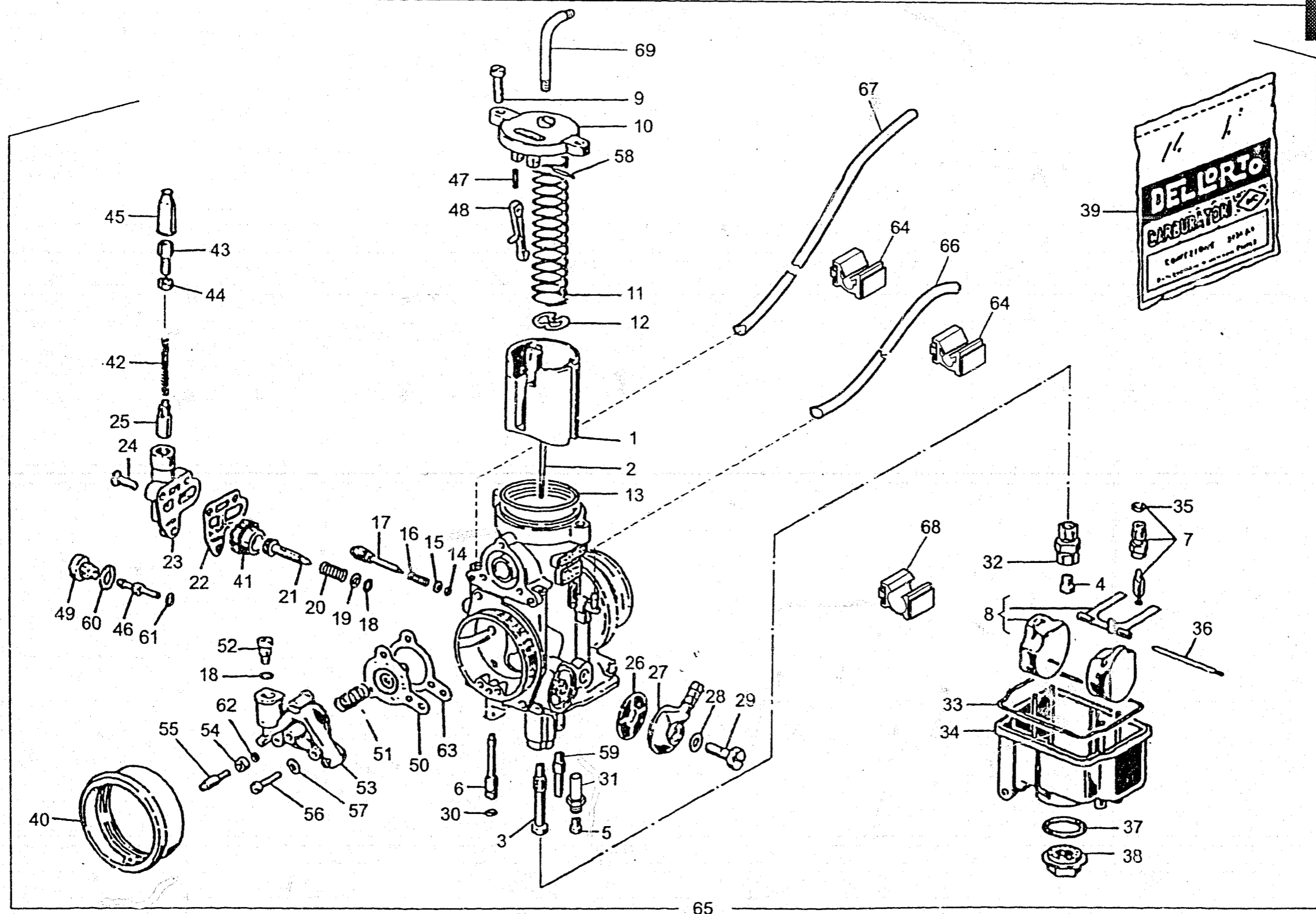
TE 410E / 99

TAVOLA
DRAWING
TABLE
BILD
TABLA

13

CARBURATORE - CARBURETOR
CARBURATEUR - VERGASER
CARBURADOR

Note Notes Mark Notas	Pos. No. Index Pos.	N. Cod. Code No. Nr. Code Code Nr N. Cod.	Q.tà Q.ty M.ge C.ad	DENOMINAZIONE	NAME	DESIGNATION	BESHREIBUNG	DENOMINACION	Validità Validité Gültig Validez
H	33		1	Guarnizione	Gasket	Garniture	Dichtung	Junta	
	34	8000 36500	1	Vaschetta	Chamber	Cuvette	Becken	Cubeta	
H	35		1	Guarnizione	Gasket	Garniture	Dichtung	Junta	
	36	8000 32867	1	Perno	Pin	Pivot	Bolzen	Perno	
H	37		1	Guarnizione	Gasket	Garniture	Dichtung	Junta	
	38	8000 33211	1	Tappo	Plug	Bouchon	Verschluss	Tapón	
	39	8000 68110	1	Busta guarnizioni	Gasket set	Jeu joints	Dichtungssatz	Serie juntas	
	40	8000 63655	1	Cometto presa aria	Pipe	Manchon	Muffe	Tubo toma aire	
	41	8000 57413	1	Pomello	Knob	Poignée	Knopf	Pomo	
	42	8000 40581	1	Molla	Spring	Ressort	Feder	Resorte	
	43	8000 04103	1	Vite	Screw	Vis	Schraube	Tomillo	
	44	8000 04104	1	Dado	Nut	Ecrou	Mutter	Tuerca	
	45	8000 12451	1	Cappuccio	Cap	Capuchon	Kappe	Capuchón	
	46	8000 40596	1	Getto pompa 35	Pump jet	Gicleur pompe	Pumpendüse	Chiclé bomba	
	47	8000 40586	1	Molla	Spring	Ressort	Feder	Resorte	
	48	8000 40585	1	Leva coman. pompa	Lever	Levier	Hebel	Palanca	
	49	8000 40597	1	Portagetto	Jet-holder	Porte-gicleur	Düsenträger	Porta-chiclé	
	50	8000 40593	1	Membrana pompa	Pump diaphragm	Diaphragme pompe	Pumpenmembrane	Membrana bomba	
	51	8000 40594	1	Molla	Spring	Ressort	Feder	Resorte	
	52	8000 40595	1	Valvola mandata pompa	Pump del. valve	Soupape réfoul. pompe	Pumpendruckventil	Válvula envío bomba	
	53	8000 40588	1	Coperchio	Cover	Couvercle	Deckel	Tapa	
	54	8000 40592	1	Dado	Nut	Ecrou	Mutter	Tuerca	
	55	8000 40591	1	Vite	Screw	Vis	Schraube	Tomillo	
	56	8000 40589	3	Vite	Screw	Vis	Schraube	Tomillo	
	57	8000 40590	3	Rosetta	Washer	Rondelle	Scheibe	Arandela	
	58	8000 40587	1	Perno leva coman. pompa	Pin	Pivot	Bolzen	Perno	
	59	8000 40584	1	Valvola aspirazione	Inlet valve	Soupape admission	Einlass-Ventil	Válvula aspiración	
H	60		1	Guarnizione	Gasket	Garniture	Dichtung	Junta	
H	61		1	Guarnizione	Gasket	Garniture	Dichtung	Junta	
H	62		1	Guarnizione	Gasket	Garniture	Dichtung	Junta	
H	63		1	Guarnizione	Gasket	Garniture	Dichtung	Junta	
	64	8000 91244	2	Graffetta tubi sfiato	Clip	Agrate	Klemmstueck	Clip	





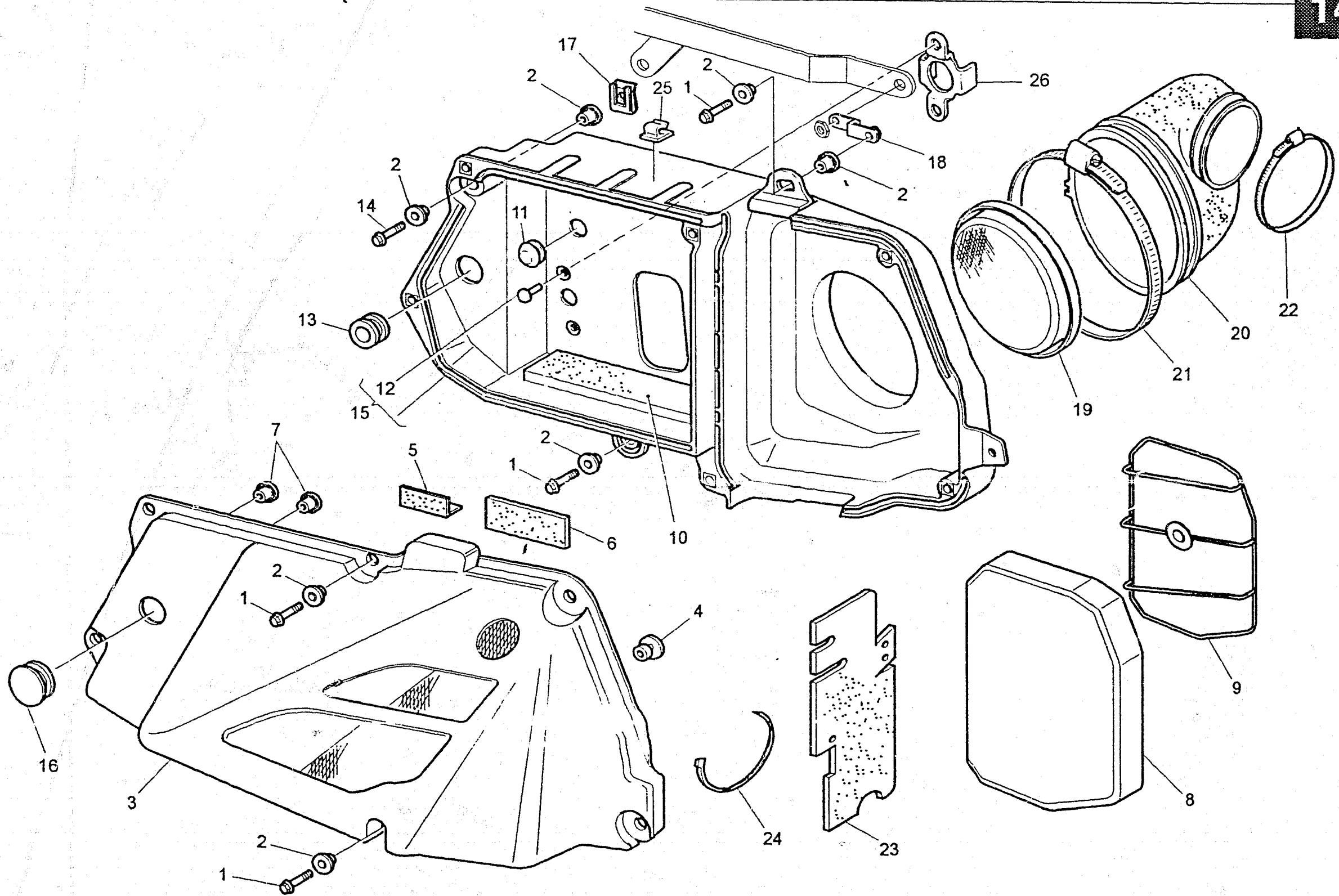
TE 410E / 99

TAVOLA
DRAWING
TABLE
BILD
TABLA

13

CARBURATORE - CARBURETOR
CARBURATEUR - VERGASER
CARBURADOR

Note Notes Mark Notas	Pos. No. N. Index Pos.	N. Cod. Code No. Nr. Code Code Nr N. Cod.	Q.tà Q.ty Q.te M.ge C.ad	DENOMINAZIONE	NAME	DESIGNATION	BESHREIBUNG	DENOMINACION	Validità Validty Validté Gültig Validez
H	65	8000 90631	1	Carburatore completo	Carburetor assy	Carbureteur compl.	Vergaser kpl.	Carburador compl.	
	66	8B00 60523	1	Tubetto sfiato L = 670 mm	Breather pipe	Tuyau	Rohr	Tubo de purga	
	67	8C00 60522	1	Tubetto sfiato L = 750 mm	Breather pipe	Tuyau	Rohr	Tubo de purga	
	68	8000 91243	1	Graffetta tubo olio	Clip	Agrafe	Klemmstfck	Clip	
	69	8000 67457	1	Tubetto Contenuto nella busta guarnizioni Pos. 40	Tube Gasket bag No 40	Tuyau Dans l'enveloppe à joints N 40	Rohr Imbeutel d. Dichtungen enthalt. Index 40	Tubo En el saquito de guarniciones Pos. 40	





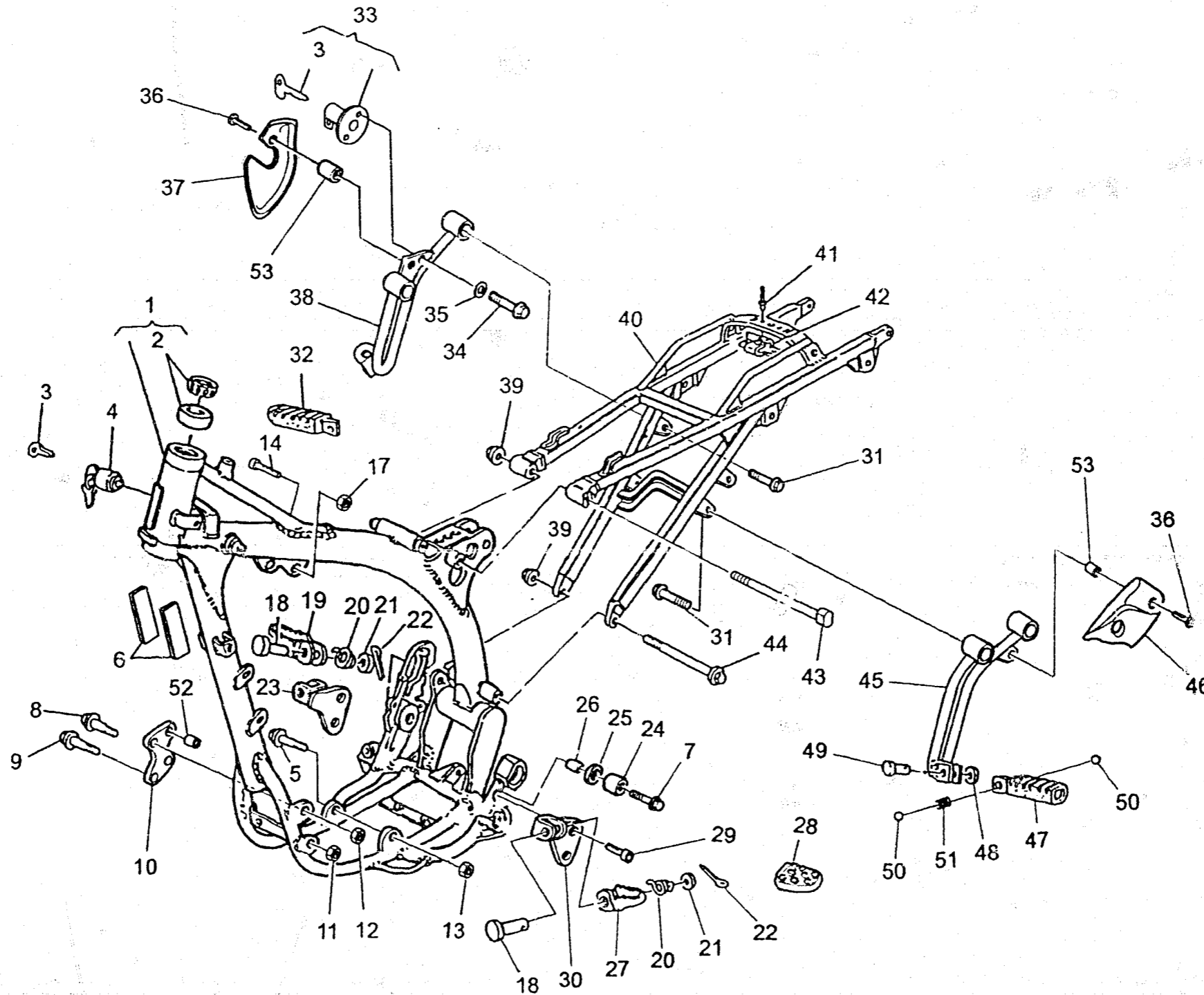
TE 410E / 99

TAVOLA
DRAWING
TABLE
BILD
TABLA

14

FILTRO ARIA - AIR FILTER
FILTRE AIRE - AIRFILTER
FILTRO DE AIRE

Note Notes Notes Mark Notas	Pos. No. N. Index Pos.	N. Cod. Code No. Nr. Code Code Nr N. Cod.	Q.tà Q.ty Q.té M.ge C.ad	DENOMINAZIONE	NAME	DESIGNATION	BESHREIBUNG	DENOMINACION	Validità Validité Gültig Validez
	1	8000 62727	7	Vite	Screw	Vis	Schraube	Tomillo	
	2	8000 45495	10	Bussola	Bushing	Douille	Buchse	Manguito	
	3	8000 84306	1	Coperchio scatola filtro	Filter box cover	Couvercie boîte filtre	Filtergehäusedeckel	Tapa caja filtro	
	4	8000 67970	1	Tampone	Pad	Tampon	Stopfen	Tampón	
	5	8000 84414	1	Tampone inferiore	Pad	Tampon	Stopfen	Tampón	
	6	8A00 37140	1	Antivibrante laterale	Silent-block	Antivibration	Schwingungsdämpfer	Anti-vibrador	
	7	8000 78181	2	Tampone superiore	Pad	Tampon	Stopfen	Tampón	
	8	8000 84308	1	Filtro aria	Air Filter	Fltre ° air	Luftfilter	Filtro aire	
	9	8000 84309	1	Telaio di sostegno	Support	Support	Rahmen	Bastidor	
	10	8A00 30342	1	Antivibrante inferiore	Silent-block	Antivibration	Schwingungsdämpfer	Anti-vibrador	
	11	8000 55101	4	Tappo	Plug	Bouchon	Verschluss	Tapón	
	12	8000 33371	2	Rivetto a strappo	Rivet	Rivet	Niet	Remache	
	13	8000 59803	1	Gommino passacavo	Rubber pad	Piece caoutchouc	Gummistück	Junta de goma	
	14	8000 62728	1	Vite	Screw	Vis	Schraube	Tomillo	
	15	8000 87117	1	Ass. base scatola filtro	Air box filter assy	Boite filtre comp.	Filterkasten kpl.	Caja filtro aire compl.	
	16	80A0 87427	1	Tappo	Plug	Bouchon	Verschluss	Tapón	
	17	8000 46893	1	Dado a graffetta	Nut	Ecrou	Mutter	Tuerca	
	18	8000 84261	1	Piastrina	Plate	Plaque	Platte	Placa	
	19	8000 75673	1	Protezione antifiamma	Guard	Protection	Schutz	Protección	
	20	8000 75672	1	Raccordo scatola filtro carburatore	Union	Raccord	Anschluss	Empalme	
	21	8F00 56515	1	Fascetta	Clamp	Collier	Schelle	Banda	
	22	8000 37906	1	Fascetta	Clamp	Collier	Schelle	Banda	
	23	8000 90698	1	Protezione inferiore	Lower guard	Protection inferieur	Unter Schutz	Protección inferior	
	24	8000 56783	1	Fascetta	Clamp	Collier	Schelle	Banda	
	25	8000 56806	2	Gancio ritegno cavi	Hook	Crochet	Haken	Gancho	
	26	8000 86074	1	Piastrinasostegno teleruttore	Plate	Plaque	Platte	Placa	





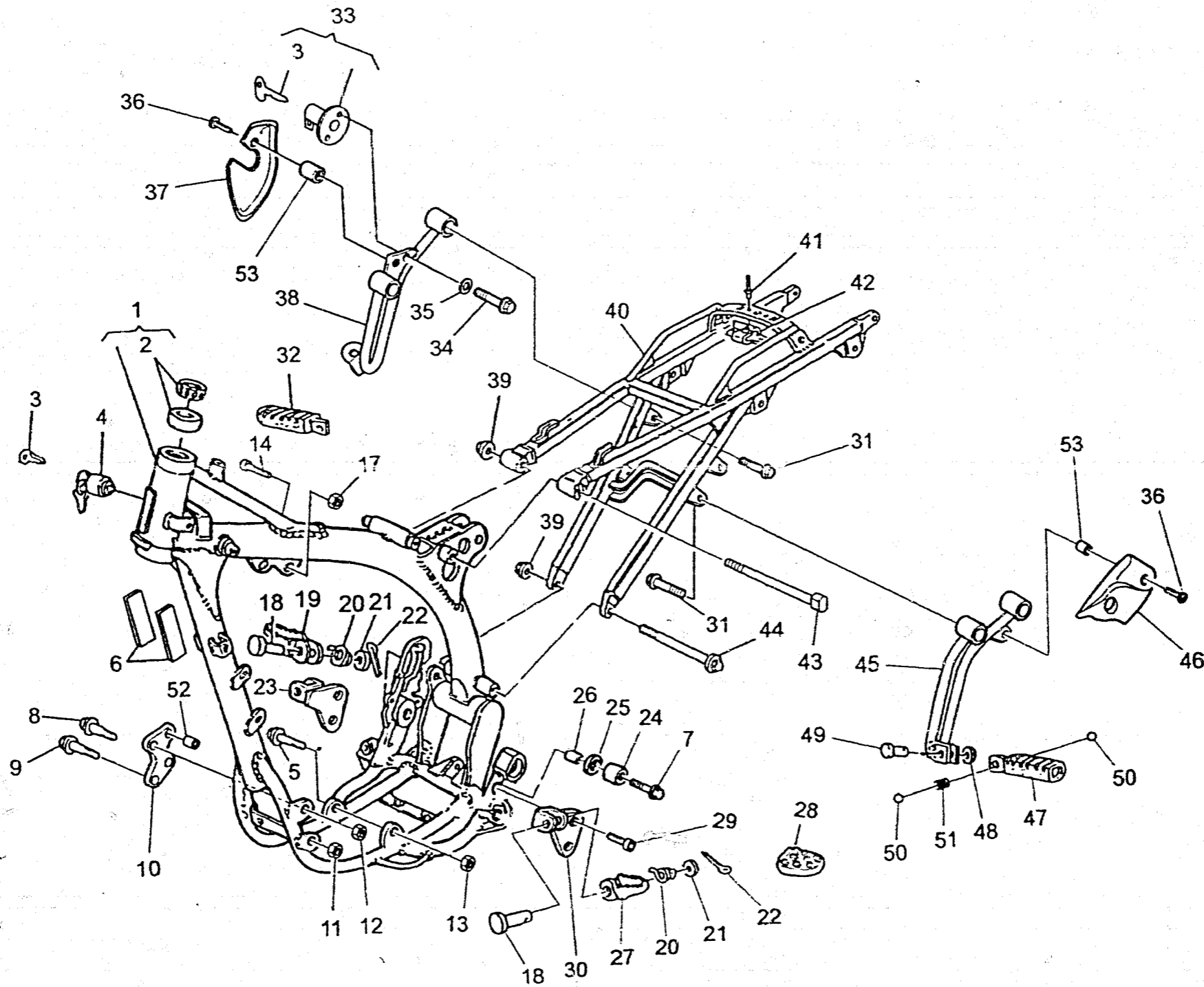
TE 410E / 99

TAVOLA
DRAWING
TABLE
BILD
TABLA

15

TELAIO, PEDANE - FRAME, FOOT RESTS
CADRE, REPOSE PIEDS - RAHMEN, FUSSBRETT
BASTIDOR, REPOSAPIES

Note Notes Notas	Pos. No. Index	N. Cod. Code No. Nr. Code Code Nr N. Cod.	Q.tà Q.ty Q.te M.gg C.ad	DENOMINAZIONE	NAME	DESIGNATION	BESHREIBUNG	DENOMINACION	Validità Validity Validité Guhig Validez
	1	8A00 90639	1	Telaio	Frame	Chassis	Rahmen	Bastidor	
	2	1513 07001	2	Cuscinetto	Bearing	Roulement	Lager	Cojinete	
	3	8000 35531	1	Chiave grezza	Raw key	Clef primitive	Schlüssel	Llave	
	4	8000 43391	1	Serratura antifurto	Anti-left lock assy	Serrure anti-vol compl.	Sichereitsschloss kpl.	Cerradura compl.	
	5	8B00 73458	1	Vite motore	Screw	Vis	Schraube	Tomillo	
	6	8000 86004	2	Antivibrante adesivo	Silent-Hock	Antivibration	Schwingungsdämpfen	Anti-vibrador	
	7	8000 62796	2	Vite fiss. rullo catena	Screw	Vis	Schraube	Tomillo	
	8	8M00 73458	2	Vite	Screw	Vis	Schraube	Tomillo	
	9	8000 69056	4	Vite	Screw	Vis	Schraube	Tomillo	
	10	8000 83876	2	Piastra motore	Motor plate	Plaquette moteur	Motorplättchen	Placa motor	
	11	80B0 43928	2	Dado	Nut	Ecrou	Mutter	Tuerca	
	12	8000 40720	4	Dado flangiato	Nut	Ecrou	Mutter	Tuerca	
	13	80B0 43923	1	Dado fiss. motore	Nut	Ecrou	Mutter	Tuerca	
	14	8A00 69056	1	Vite	Screw	Vis	Schraube	Tomillo	
	17	80B0 43923	1	Dado	Nut	Ecrou	Mutter	Tuerca	
	18	8000 73140	2	Perno	Pin	Pivot	Bolzen	Perno	
	19	8000 87200	1	Poggiapiedi Dx.	R.H. foot rest support	Support repose pied D.	R., Fussraster	Prisioneros derech. compl.	
	20	8000 73341	2	Molla	Spring	Ressort	Feder	Resorte	
	21	8A00 01815	2	Rosetta	Washer	Rondelle	Scheibe	Arandela	
	22	64N1 20068	2	Copiglia	Split pin	Goupille	Splint	Clavija	
	23	8000 87580	1	Supporto pedana dx finita	Support	Support	Halterung	Soporte	
	24	8000 56800	2	Rullo	Roller	Aiguille	Rolle	Rodillo	
	25	8000 28810	2	Rosetta	Washer	Rondelle	Scheibe	Arandela	
	26	8000 43947	2	Distanziale	Spacer	Entretoise	Distanzstück	Separador	
	27	8000 87201	1	Poggiapiedi Sx.	L.H. foot rest support	Support repose pied G.	L., Fussraster	Prisioneros compl.	
	28	8000 87202	2	Copripedana in gomma	Rubber cover	Couverture caoutchouc	Gummstück	Cubre-pedal de goma	
	29	8000 62732	4	Vite	Screw	Vis	Schraube	Tomillo	
	30	8000 83987	1	Supporto pedana Sx. finita	Support	Support	Halterung	Soporte	
	31	80B0 69056	4	Vite	Screw	Vis	Schraube	Tomillo	
	32	8000 85928	1	Poggiapiedi passeggero Dx.	R.H. foot rest support	Support repose pied D.	R., Fussraster	Prisioneros derech. compl.	
	33	8000 38211	1	Ass. serratura con chiavi	Lock assy with keys	Serrure compl. avecclés	Schloss kpl. mit Schlüssel	Cerradura compl. con llaves	
	34	60N1 01076	2	Vite	Screw	Vis	Schraube	Tomillo	





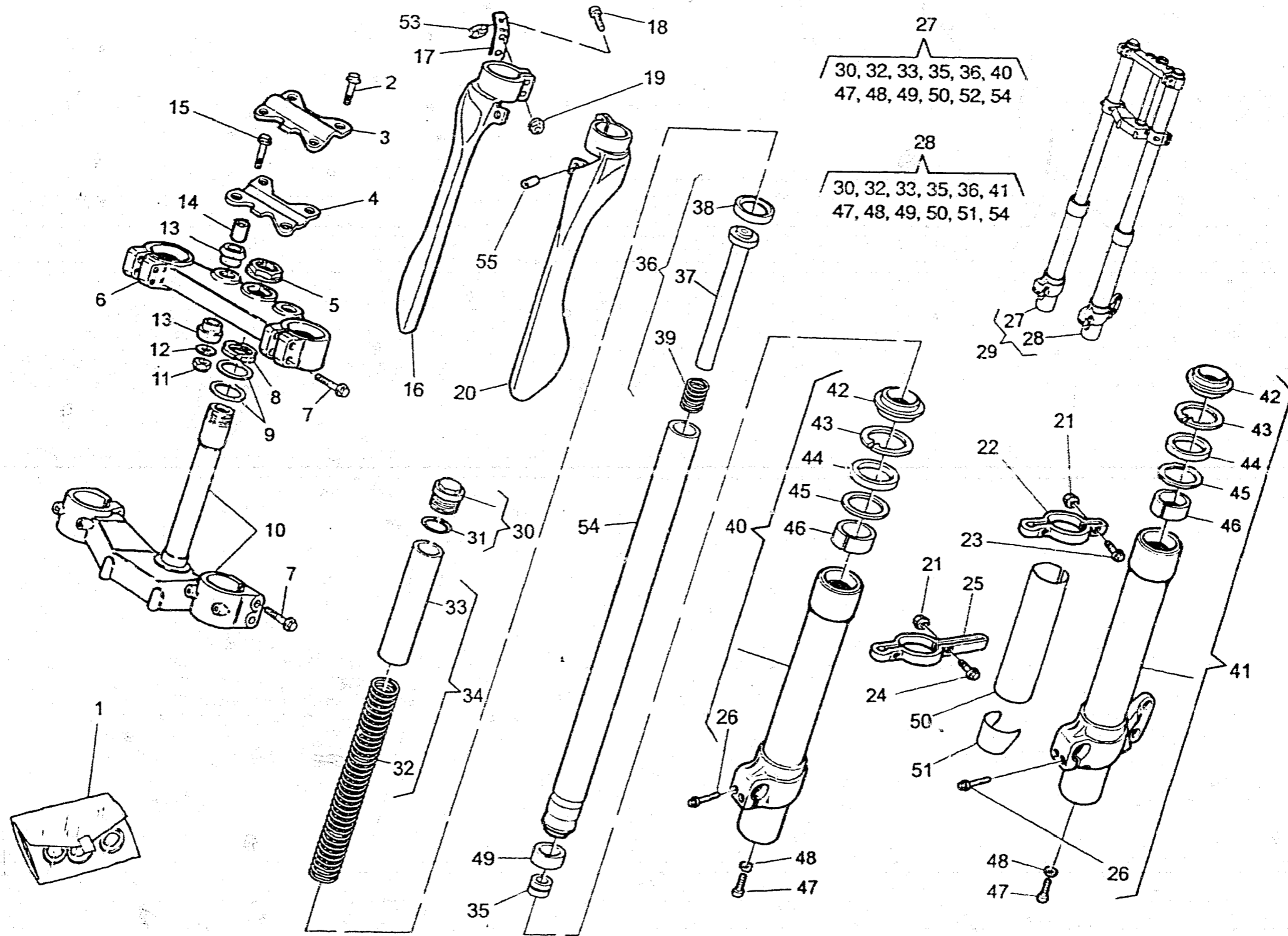
TE 410E / 99

TAVOLA
DRAWING
TABLE
BILD
TABLA

15

TELAIO, PEDANE - FRAME, FOOT RESTS
CADRE, REPOSE PIEDS - RAHMEN, FUSSBRETT
BASTIDOR, REPOSAPIES

Note Notes Markie Notas	Pos. No. N. Index Pos.	N. Cod. Code No. Nr. Code Code Nr N. Cod.	Q.tà Q.ty Q.te M.ge C.ad	DENOMINAZIONE	NAME	DESIGNATION	BESHREIBUNG	DENOMINACION	Validità Vaidty Valdité Gültig Valdez
	35	62N1 15536	2	Rosetta	Washer	Rondella	Scheibe	Arandela	
	36	8000 67997	2	Vite	Screw	Vis	Schraube	Tornillo	
	37	8000 87844	1	Copripedana Dx	Cover	Couvercle	Deckel	Tapa	
	38	8000 85926	1	Supp. poggiapiedi Passeg. Dx.	Support	Support	Halterung	Soporte elástico	
	39	80B0 43928	2	Dado	Nut	Ecrou	Mutter	Tuerca	
	40	8000 83999	1	Telaio posteriore	Rear frame side	Chassis arrière	Sattelbrücke	Cuadro posterior	
	41	8000 33373	2	Rivetto	Rivet	Rivet	Niet	Remache	
	42	8000 69150	1	Piastrina	Plate	Plaquette	Plättchen	Placa	
	43	8L00 73458	1	Vite	Screw	Vis	Schraube	Tornillo	
	44	8000 69056	2	Vite	Screw	Vis	Schraube	Tornillo	
	45	8000 85927	1	Supp. poggiapiedi passegg. Sx.	Support	Support	Halterung	Soporte elástico	
	46	8000 87845	1	Copripedana Sx.	Cover	Couvercle	Deckel	Tapa	
	47	8000 85929	1	Poggiapiedi passeggero Sx.	L.H. foot rest support	Support repose pied G.	L., Fussraster	Prisioneros compi.	
	48	66N1 21308	2	Anello elastico	Split ring	Anneau ressort	Sprengring	Anillo elástico	
	49	8B00 53546	2	Perno	Pin	Pivot	Bolzen	Perno	
	50	8BN0 21507	4	Sfera	Ball	Bille	Kugel	Estera	
	51	8000 62655	2	Molla di arresto	Spring	Ressort	Feder	Resorte	
	52	8000 86323	4	Distanziale piastra-motore	Spacer	Entretoise	Distanzstück	Separador	
	53	8000 69282	2	Bussola	Bushing	Douille	Buchse	Casquillo	





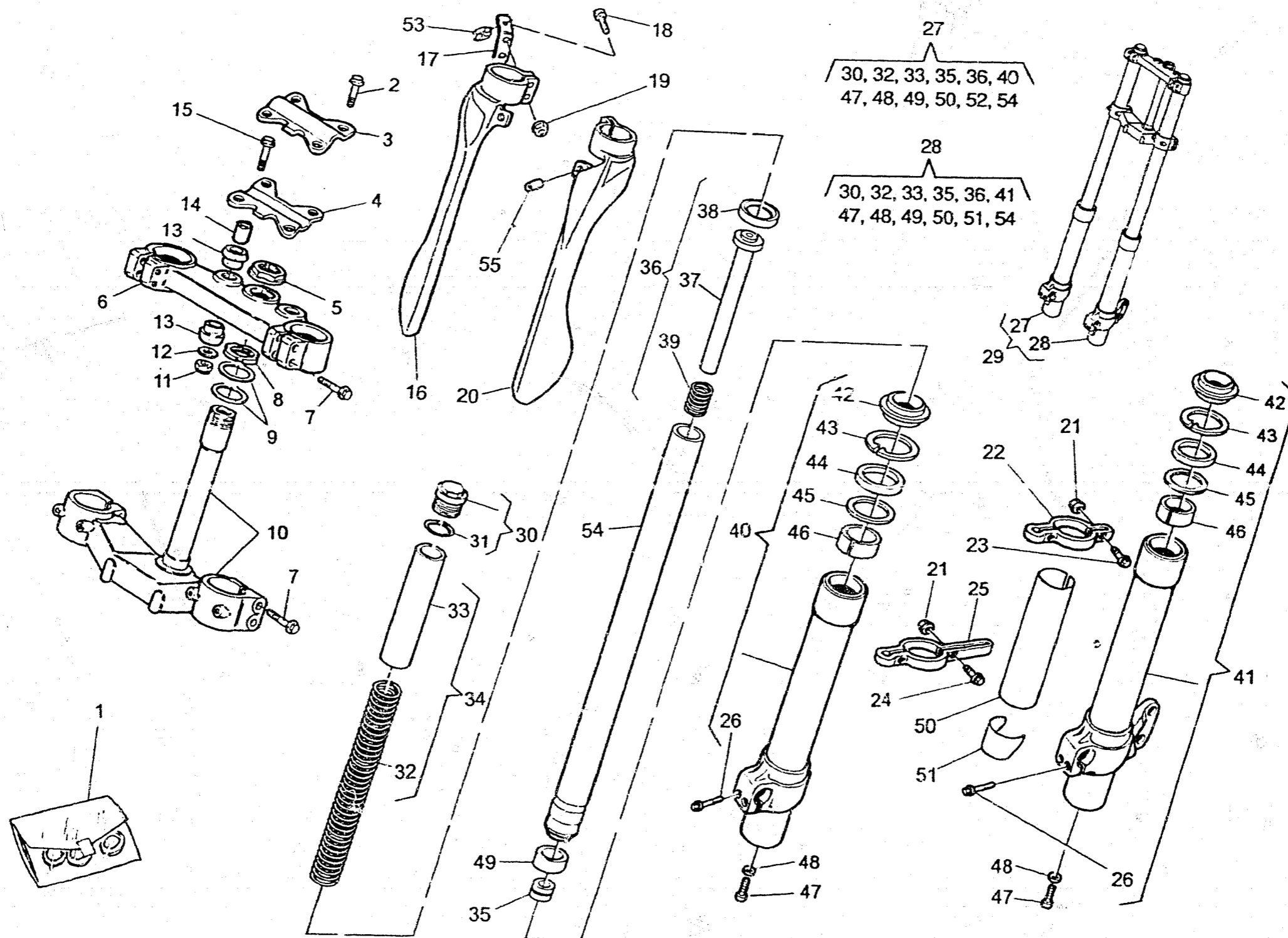
TE 410E / 99

TAVOLA
DRAWING
TABLE
BILD
TABLA

16

SOSPENSIONE ANTERIORE - FRONT FORK ASSEMBLY
SUSPENSION AVANT - VORDERTELESKOPGABEL
SUSPENSION DELANTERA

Note Notes Marka Notas	Pos. No. Index Pos.	N. Cod. Code No. Nr. Code Code Nr N. Cod.	Q.tà Q.ty Q.te M.ge C.ad	DENOMINAZIONE	NAME	DESIGNATION	BESHREIBUNG	DENOMINACION	Validità Validity Validité Gültig Validez
	1	80C0 89830	1	Kit guarnizioni	Gasket assy	Garniture compl.	Dichtung kpl.	Junta compl.	
	2	8C00 69056	4	Vite	Screw	Vis	Schraube	Tomillo	
	3	8A00 86498	2	Morsetto superiore	Hub	Moveau	Radnabe	Cubo	
	4	8A00 86499	1	Morsetto inferiore	Hub	Moveau	Radnabe	Cubo	
	5	8000 69315	1	Dado	Nut	Ecrou	Mutter	Tuerca	
	6	8000 69040	1	Testa di sterzo	Steering head	Tête direction	Lenkscopf	Cabezal de dirección	
	7	8000 62796	8	Vite	Screw	Vis	Schraube	Tomillo	
	8	8000 83395	1	Ghiera registro cuscinetti	Ring nut	Embout	Nutmutter	Virol	
	9	8A00 65503	2	Rosetta	Washer	Rondelle	Scheibe	Arandela	
	10	8000 69041	1	Base di sterzo con perno	Steering crown with pin	Socle de direction avec pivot	Gabelbrücke mit Bolzen	Base de dirección con perno	
	11	8000 61314	2	Dado	Nut	Ecrou	Mutter	Tuerca	
	12	8000 60234	2	Rosetta piana	Washer	Rondelle	Scheibe	Arandela	
	13	8000 60233	4	Gommino	Rubber pad	Pièce caoutchouc	Gummistück	Junta de goma	
	14	8A00 53155	2	Distanziale	Spacer	Entretoise	Distanzstück	Separador	
	15	60N1 01220	2	Vite	Screw	Vis	Schraube	Tomillo	
	16	80A0 83767	1	Parastelo Dx.	Guard R.H.	Protection G.	Schutz R.	Protección der.	
	17	8000 87968	1	Piastrina	Plate	Plaquette	Plättchen	Placa	
	18	8C00 67997	4	Vite	Screw	Vis	Schraube	Tomillo	
	19	61N4 15192	4	Dado	Nut	Ecrou	Mutter	Tuerca	
	20	80A0 83768	1	Parastelo Sx.	Guard L.H.	Protection D.	Schutz L.	Protección izq.	
	21	61N4 15192	3	Dado	Nut	Ecrou	Mutter	Tuerca	
	22	8000 79623	1	Anello	Ring	Bague	Ring	Anillo	
	23	60N4 02489	1	Vite	Screw	Vis	Schraube	Tomillo	
	24	8B00 67997	2	Vite	Screw	Vis	Schraube	Tomillo	
	25	8000 83794	1	Anello	Ring	Bague	Ring	Anillo	
	26	8000 62729	4	Vite	Screw	Vis	Schraube	Tomillo	
	27	8000 87057	1	Gamba Dx.compl.	R.H. fork leg assy	Fourche complete D.	Telegabel kpl. R.	Horquilla derech. compl.	
	28	8000 87056	1	Gamba Sx.compl.	L.H. fork leg assy	Fourche complete G.	Telegabel kpl. L.	Horquilla izrda compl.	
	29	8000 83830	1	Ass. sospensione ant.	Front fork assembly	Suspension avant	Vorderteleskopgabel	Suspensión delantera compl.	
	30	8000 84490	2	Tappo	Plug	Bouchon	Verschluss	Tapón	
	31	8000 70324	2	Anello OR	O-Ring	Bague OR	O-Ring	Anillo OR	
	32	8000 89518	2	Molla forcella k=5 N/mm	Spring	Ressort	Feder	Resorte	





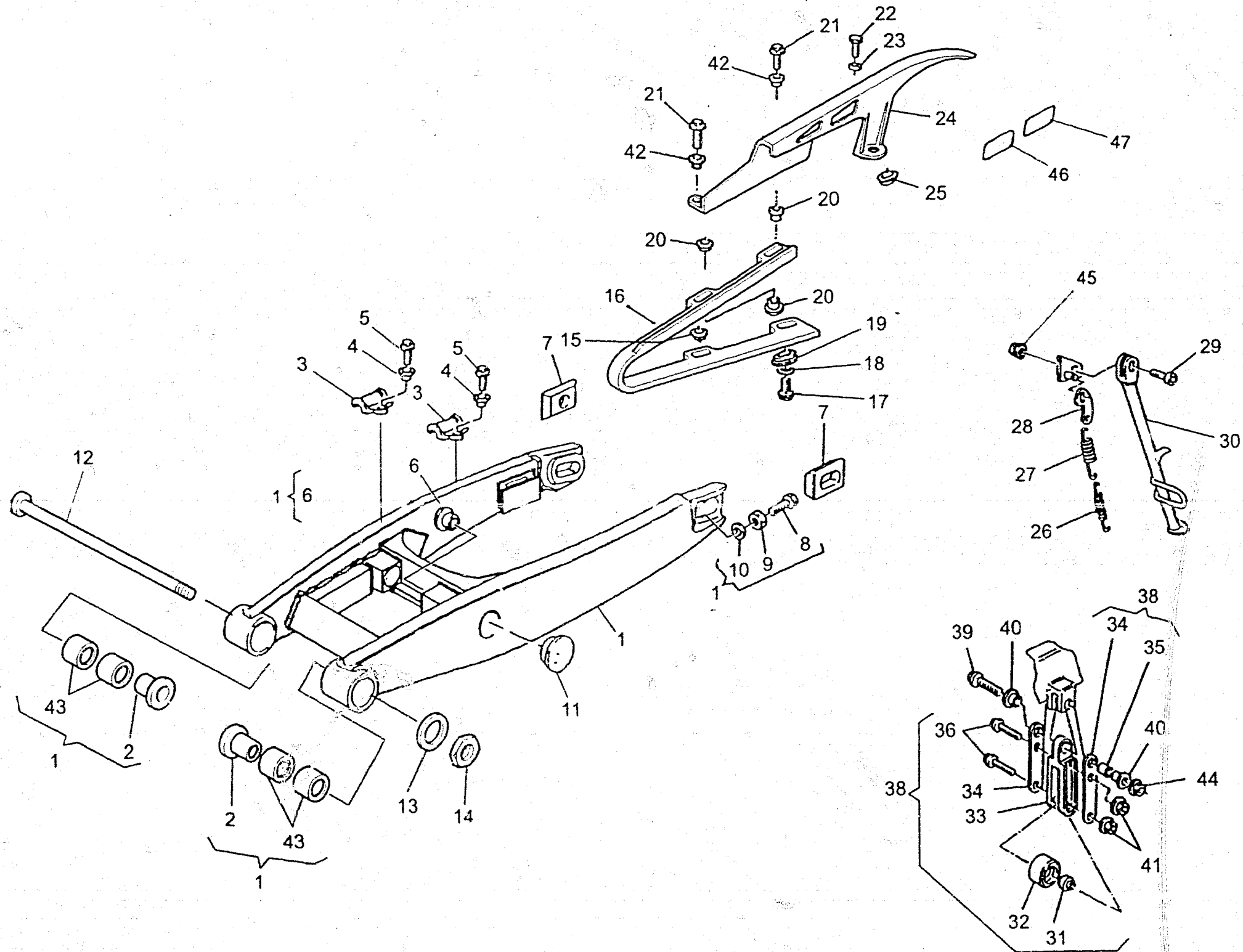
TE 410E / 99

TAVOLA
DRAWING
TABLE
BILD
TABLA

16

SOSPENSIONE ANTERIORE - FRONT FORK ASSEMBLY
SUSPENSION AVANT - VORDERTELESKOPGABEL
SUSPENSION DELANTERA

Note Notes Marka Notas	Pos. No. Index Pos.	N. Cod. Code No. Nr. Code Code Nr N. Cod.	Q.tà Q.ty Q.te M.ge C.ad	DENOMINAZIONE	NAME	DESIGNATION	BESHREIBUNG	DENOMINACION	Validità Validty Validé Gültig Validez
	33	8000 89517	2	Tubetto	Pipe	Tuyau	Rohr	Tube	
	34	8000 89285	1	Kit molla e tubetto k=5 N/mm	Spring and pipe assy	Tessort et tuyau compl.	Feder und Rohr Kpl.	Resorte y tubo compl.	
	35	8000 89523	2	Tampone di fondo	Valve	Soupape	Ventil	Válvula	
	36	8000 89521	2	Asta completa	Pipe assy	Tuyau compl.	Rohr Kpl.	Tube compl.	
	37	8000 89519	2	Asta interna	Pipe	Tuyau	Rohr	Tube	
	38	8000 84492	2	Segmento	Circlip	Segment	Colbenring	Segmento	
	39	8000 89520	2	Contromolla	Plate	Lamelle	Plättchen	Laminilla	
	40	8000 89525	1	Ass. gamba Dx.	R.H. fork leg assy	Fourche complete D.	Telegabel, Kpl. R.	Horquilla derech. compl.	
	41	8000 89527	1	Ass. gamba Sx.	L.H. fork leg assy	Fourche complete G.	Telegabel, Kpl. L.	Horquill izrda. compl.	
	42	8000 81162	2	Raschiapolvere	Dust scraper	Racloir poudre	Pulverabschaber	Rascador de Polvo	
	43	8000 81161	2	Anello di fermo	Stop ring	Bague d'arrêt	Haltering	Anillo de retención	
	44	8000 85930	2	Anello di tenuta	Seal ring	Bague de retenue	Dichtring	Anillo de retención	
	45	8000 86385	2	Scodellino	Cup	Cuvette	Teller	Cubeta	
	46	8000 70329	2	Boccola superiore	Bushing	Douille	Buchse	Manguito	
	47	8000 46510	2	Vite	Screw	Vis	Schraube	Tomillo	
	48	8000 46511	2	Anello OR	O-Ring	Bague OR	O-Ring	Anillo OR	
	49	8000 70322	2	Boccola inferiore	Bushing	Douille	Buchse	Manguito	
	50	8000 90666	2	Adesivo superiore	Trim	Décal.	Abziehbild	Calcomania	
	51	8000 90664	1	Adesivo inferiore Sx.	Trim	Décal.	Abziehbild	Calcomania	
	52	8000 90665	1	Adesivo inferiore Dx.	Trim	Décal.	Abziehbild	Calcomania	
	53	8000 61068	1	Molletta	Spring	Ressort	Feder	Resorte	
	54	8000 89522	2	Tube portante	Pipe	Tuyau	Rohr	Tube	
	55	8000 70034	2	Distanziale	Spacer	Entretoise	Distanzstück	Separador	





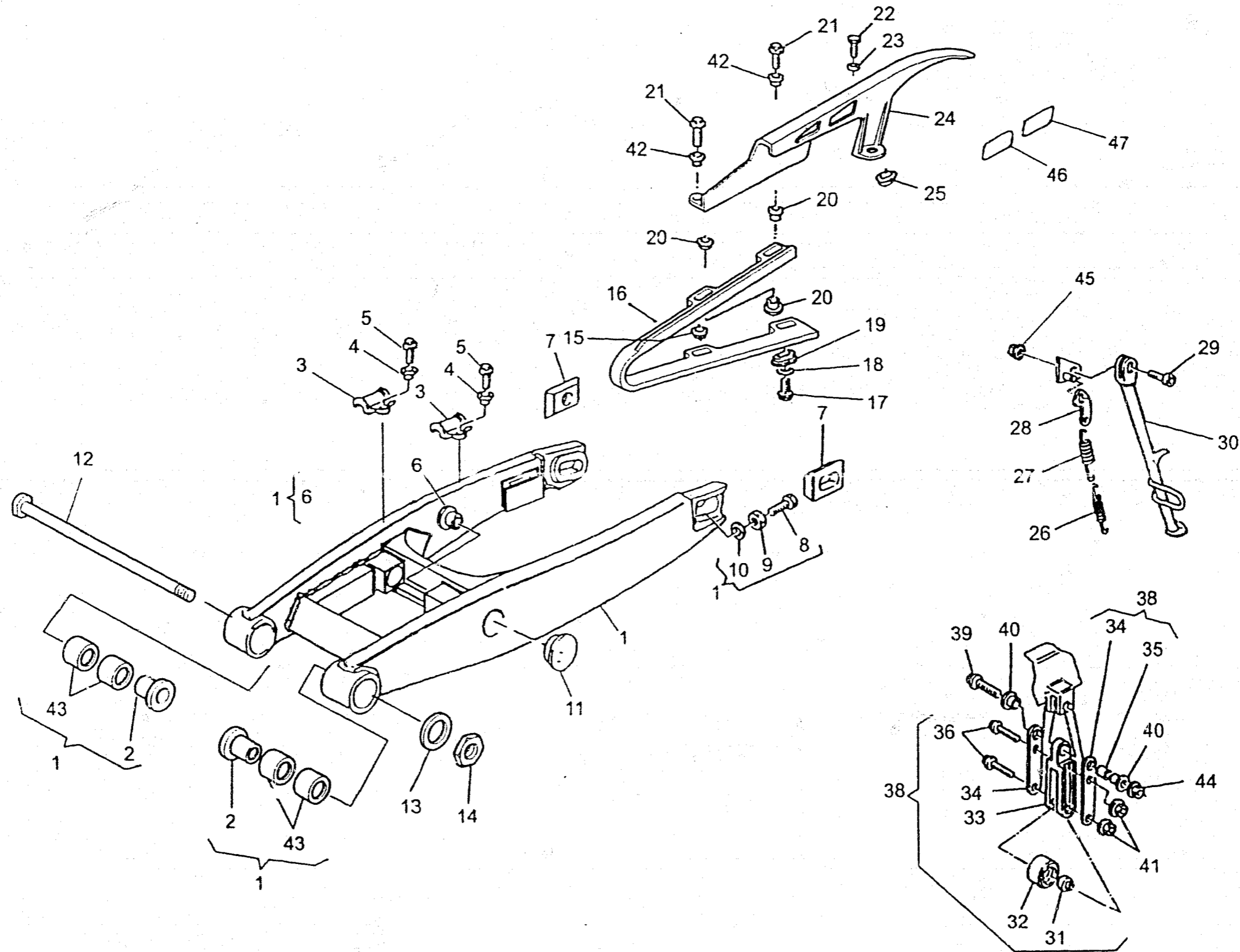
TE 410E / 99

TAVOLA
DRAWING
TABLE
TABLE
TAVOLA

17

FORCELLONE - SWING ARM
FOURCHE - GABEL
HORQUILLA

Note Notes Marka Notas	Pos. No. Index Pos.	N. Cod. Code No. Nr. Code Code Nr N. Cod.	Q.tà Q.ty Q.te M.ge C.ad	DENOMINAZIONE	NAME	DESIGNATION	BESHREIBUNG	DENOMINACION	Vaidra Vaidry Vaidrė Gutig Vaidoz
	1	8000 85221	1	Forcellone completo	Compl. fork	Fourche complete	Gabel, Kpl.	Horquilla compl.	
	2	8000 83904	2	Bussola	Bushing	Douille	Buchse	Manguito	
	3	80A0 73456	2	Guidacavo	Cable guide	Guide câble	Kabelführung	Gu+a-cable	
	4	8000 69282	2	Bussola	Bushing	Douille	Buchse	Manguito	
	5	8000 20536	2	Vite	Screw	Vis	Schraube	Tomillo	
	6	8B00 42029	2	Bussola	Bushing	Douille	Buchse	Manguito	
	7	8000 71624	1	Tendicatena lato dado	Chain adjuster - nut side	Tendeur de chaine côtés ecrou	Kettenspanner Mutterseite	Tensor de cadena lato tuerca	
	7	8000 71625	1	Tendicatena lato perno	Chain adjuster - pin side	Tendeur de chaine côtés pivot	Kettenspanner bolzenseite	Tensor de cadena lato perno	
	8	8C00 61121	2	Vite	Screw	Vis	Schraube	Tomillo	
	9	8000 17810	2	Dado	Nut	Ecrou	Mutter	Tuerca	
	10	8000 08536	2	Rosetta	Washer	Rondelle	Scheibe	Arandela	
	11	80A0 74388	2	Tappo	Plug	Bouchon	Verschluss	Tapón	
	12	8000 71620	1	Perno forcellone	Fork pin	Pivot fourche	Gabelbolzen	Perno horquilla	
	13	8000 32388	1	Rosetta piana	Washer	Rondelle	Scheibe	Arandela	
	14	8000 71623	1	Dado	Nut	Ecrou	Mutter	Tuerca	
	15	8000 75166	2	Scodellino	Cup	Cuvette	Teller	Cubeta	
	16	8000 72884	1	Pattino catena	Chain slider	Glissière	Gleitbahn	Plato cadena	
	17	8000 67997	2	Vite	Screw	Vis	Schraube	Tomillo	
	18	8000 36137	2	Rosetta	Washer	Rondelle	Scheibe	Arandela	
	19	8000 59289	1	Scodellino	Cup	Cuvette	Teller	Cubeta	
	20	8000 75166	3	Scodellino	Cup	Cuvette	Teller	Cubeta	
	21	8C00 67997	2	Vite	Screw	Vis	Schraube	Tomillo	
	22	8000 20536	1	Vite	Screw	Vis	Schraube	Tomillo	
	23	8000 36137	1	Rosetta	Washer	Rondelle	Scheibe	Arandela	
	24	8AA0 76028	1	Copricatena	Chain guard	Carter de chaine	Kettenkasten	Cubre-cadena	
	25	8000 59289	1	Scodellino	Cup	Cuvette	Teller	Cubeta	
	26	8000 62676	1	Molla interna	Spring	Ressort	Feder	Resorte	
	27	8000 62675	1	Molla esterna	Spring	Ressort	Feder	Resorte	
	28	8000 62644	1	Piastrina	Plate	Plaquette	Plättchen	Placa	
	29	8A00 84177	1	Vite	Screw	Vis	Schraube	Tomillo	
	30	8000 87179	1	Gamba laterale	Side stand	Bequille lat.	Seitenständer	Horquilla lateral	
	31	8A00 20182	1	Distanziale	Spacer	Entretoise	Distanzstück	Separador	





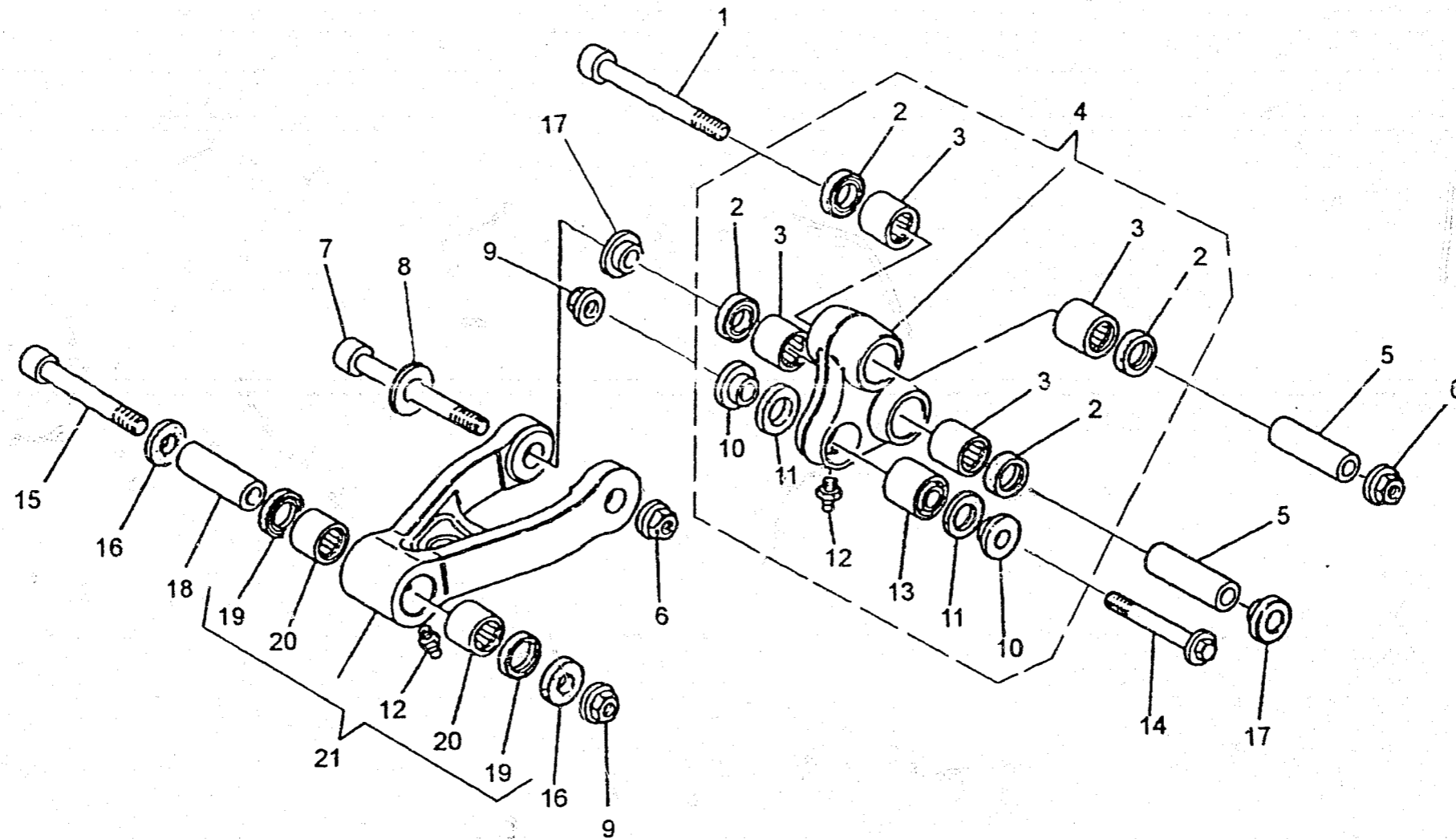
TE 410E / 99

TAVOLA
DRAWING
TABLE
BILD
TABLA

17

FORCELLONE - SWING ARM
FOURCHE - GABEL
HORQUILLA

Note Notes Marka Notas	Pos. No. Index Pos.	N. Cod. Code No. Nr. Code Code Nr N. Cod.	Q.tà Q.ty Q.te M.ge C.ad	DENOMINAZIONE	NAME	DESIGNATION	BESHREIBUNG	DENOMINACION	Valida Validty Validte Gültig Validez
	32	1511 31701	1	Rullo guidacatena	Roller	Aiguille	Rolle	Rodillo	
	33	8000 72874	1	Staffa guidacatena	Plate	Plaque	Platte	Placa	
	34	8000 76002	2	Lamiera guidacatena	Chain guide	Guide-chaîne	Kettenführung	Guía-cadena	
	35	8A00 36984	1	Bussola	Bushing	Douille	Buchse	Manguito	
	36	8E00 67545	2	Vite	Screw	Vis	Schraube	Tomillo	
	38	8000 76003	1	Guidacatena	Chain guide	Guide-Chaine	Kettenführung	Guía-cadena	
	39	8000 62795	1	Vite	Screw	Vis	Schraube	Tomillo	
	40	8A00 66661	2	Bussola	Bushing	Douille	Buchse	Manguito	
	41	8000 61313	2	Dado	Nut	Ecrou	Mutter	Tuerca	
	42	8A00 69282	2	Bussola	Bushing	Douille	Buchse	Manguito	
	43	8000 76283	4	Gabbia a rulli	Needle cage	Cage à aiguilles	Nadelkaefig	Jaula de agujas del cojinete	
	44	8000 40720	1	Dado	Nut	Ecrou	Mutter	Tuerca	
	45	8000 41513	1	Dado	Nut	Ecrou	Mutter	Tuerca	
	46	8000 77872	1	Decal regolazione catena	Adjusting chain transfer	Decal réglage chaîne	Kettenregelungstreifen	Calcomania regulación cadena	
	47	8000 77871	1	Decal pressione pneumatici	Tire pressure transfer	Decal pression pneupape	Reifendruckstreifen	Calcomania presion neumaticos	





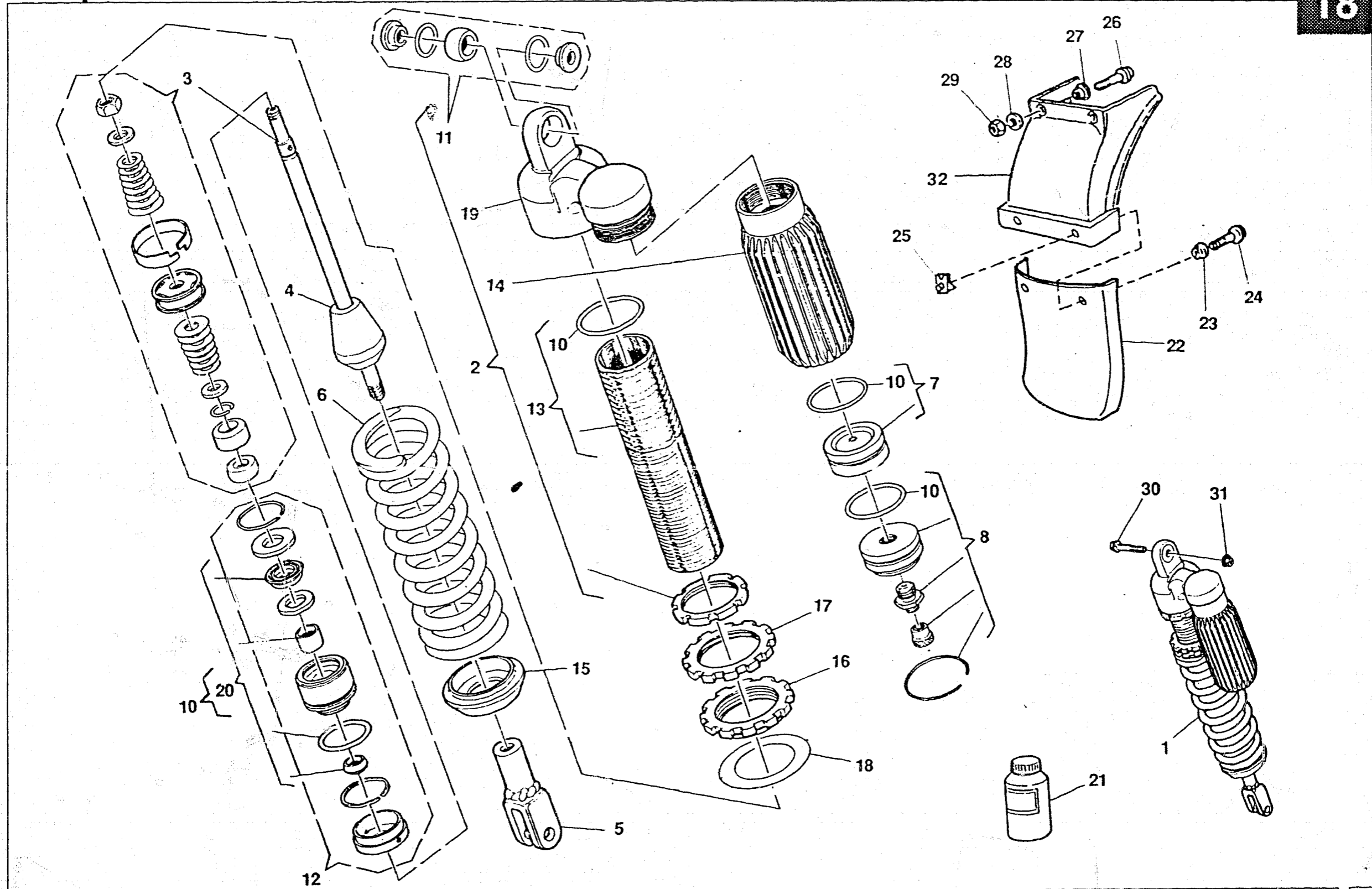
TE 410E / 99

TAVOLA
DRAWING
TABLE
BILD
TABLA

17A

LEVERAGGI SOSPENSIONE POST. - REAR SUSPENSION LINKAGE
LEVIER SUSPENSION ARRIERE - HEBELWERK HINTERHAUFHANGUNG
PALANCA SUSPENSION TRASERA

Note Notes Marka Notas	Pos. No. N. Index Pos.	N. Cod. Code No. Nr. Code Code Nr N. Cod.	Q.tà Q.ty Q.te M.gs C.ad	DENOMINAZIONE	NAME	DESIGNATION	BESHREIBUNG	DENOMINACION	Validità Validty Validté Gültig Validez
	1	8000 74372	1	Vite	Screw	Vis	Schraube	Tomillo	
	2	8000 32065	4	Guarnizione	Gasket	Garniture	Dichtung	Junta	
	3	8000 42781	4	Cuscinetto	Bearing	Roulement	Lager	Cojinete	
	4	8000 75868	1	Bilanciere	Rocking lever	Balancier	Schwinge	Balancines	
	5	8A00 75153	2	Spinotto	Gudgeon	Axe	Bolzen	Perno	
	6	8000 42023	2	Dado	Nut	Ecrou	Mutter	Tuerca	
	7	8000 77413	1	Vite	Screw	Vis	Schraube	Tomillo	
	8	8AA0 36237	1	Rosetta	Washer	Rondelle	Scheibe	Arandela	
	9	8000 42022	2	Dado	Nut	Ecrou	Mutter	Tuerca	
	10	1511 33302	2	Bussola	Bushing	Douille	Buchse	Manguito	
	11	8000 38767	2	Guarnizione	Gasket	Garniture	Dichtung	Junta	
	12	8000 01412	2	Ingrassatore	Lubricator	Graisseur	Schmierbüchse	Lubricador	
	13	8000 72168	1	Cuscinetto sferico	Bearing	Roulement	Lager	Cojinete	
	14	8A00 62797	1	Vite	Screw	Vis	Schraube	Tomillo	
	15	8A00 69138	1	Vite	Screw	Vis	Schraube	Tomillo	
	16	8000 73394	2	Anello di feltro	Feltseal	Bague en fetre	Filzring	Anillo de fieltro	
	17	8B00 42029	2	Bussoia	Bushing	Douille	Buchse	Manguito	
	18	8000 59839	1	Spinotto	Gudgeon	Axe	Bolzen	Perno	
	19	8000 38957	2	Guarnizione	Gasket	Garniture	Dichtung	Junta	
	20	8000 38956	2	Cuscinetto	Bearing	Roulement	Lager	Cojinete	
	21	8300 69285	1	Tirante orizzontale	Tie rod	Tirant	Spannstange	Tirante	





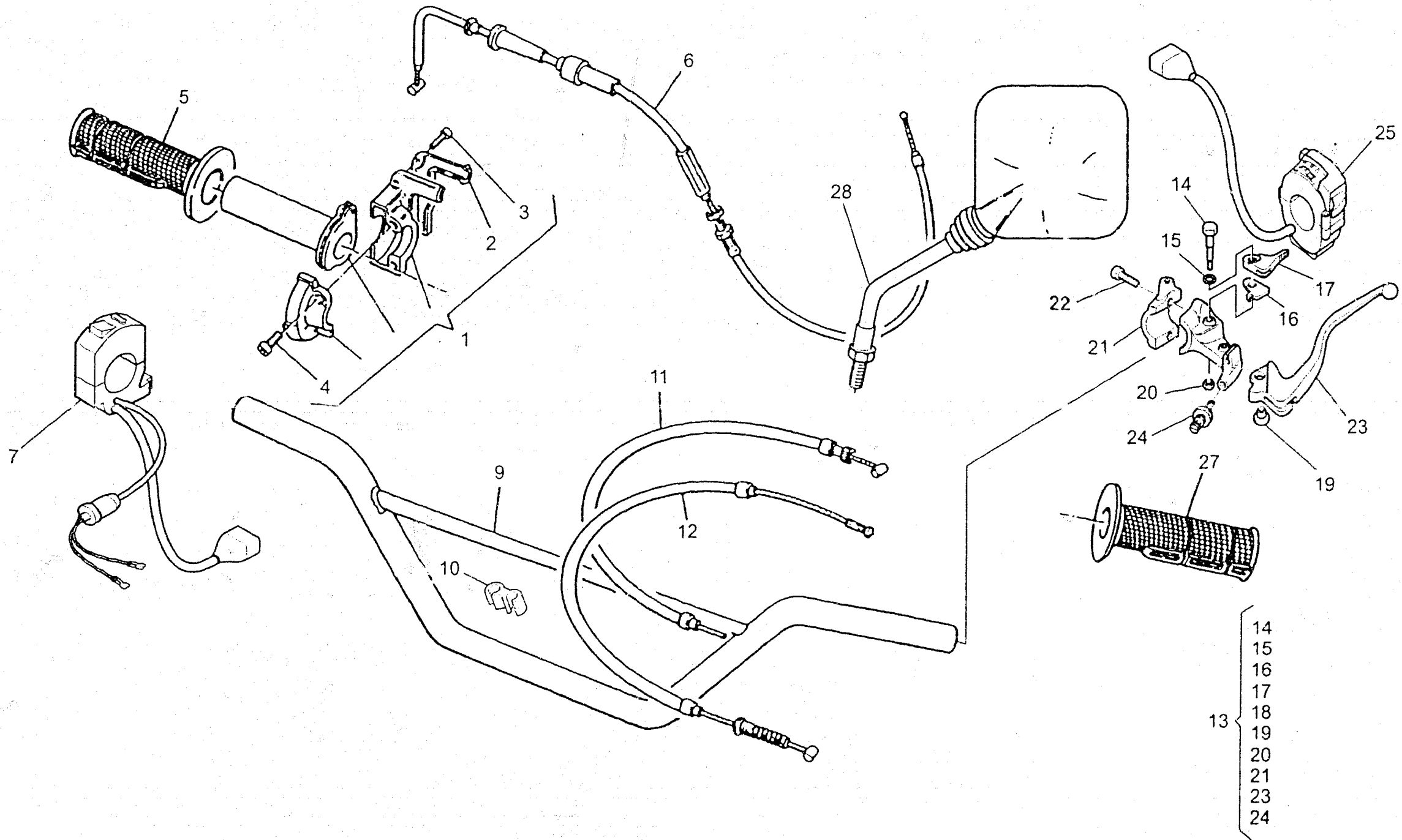
TE 410E / 99

TAVOLA
DRAWING
TABLE
BILD
TABLA

18

AMMORTIZZATORE POSTERIORE - REAR SUSPENSION
SUSPENSION ARRIÈRE - HINTERHAUFHANGUNG
SUSPENSION TRASERA

Note Notes Marka Notas	Pos. No. Index Pos.	N. Cod. Code No. Nr. Code Code Nr N. Cod.	Q.tà Q.ty Q.te M.ge C.ad	DENOMINAZIONE	NAME	DESIGNATION	BESHREIBUNG	DENOMINACION	Validità Validity Gültig Validez
	1	8000 83745	1	Ammortizzatore completo	Shock-absorber	Ammortisseur	Stossdämpfer	Amortiguador	
	2	8000 91851	1	Gruppo corpo	Damper case assy	Groupe corps amortisseur	Stossdämpferkörper Kpl.	Corpo amortifador compl.	
	3	8000 91852	1	Gruppo stelo	Rod assy	Groupe tige	Pumpenstuckgruppe	Grupo espiga	
	4	8000 91853	1	Tampone	Pad	Tampon	Stopfen	Tampón	
	5	8000 91854	1	Gruppo forcella	Fork assy	Groupe fourche	Gabelgruppe Kpl.	Grupo horquilla	
	6	8000 87058	1	Molla k=6,8 Kg/mm	Spring	Ressort	Feder	Resorte	
	7	8000 89085	1	Diaframma	Diaphragm	Diaphragme	Biegeplatte	Diafragma	
	8	8000 89086	1	Gruppo serbatoio	Tank assy	Groupe reservoir	Tankgruppe Kpl.	Grupo deposito compl.	
	10	8000 91855	1	Gruppo guarnizioni	Gasket set	Groupe garnitures	Dichtungssatz	Grupo juntas	
	11	8000 91856	1	Gruppo snodo	Ball joint assy	Groupe joint a rotule	Kugelgelenkgruppe Kpl.	Grupo articulaciòn esférica	
	12	8000 91857	1	Gruppo guida stelo	Guide rod assy	Groupe guide tige	Pumpenstfckfhrunggruppe	Grupo guja espiga	
	13	8000 91858	1	Corpo ammortizzatore	Damper case	Corps amortisseur	Stossdämpferkörper	Corpo amortifador	
	14	8000 91859	1	Serbatoio	Tank	Reservoir	Tank	Deposito	
	15	8000 89096	1	Fondello	Bottom	Fond	Bodenscheibe	Casquillo	
	16	8000 89097	1	Ghiera	Ring nut	Embout	Nutmutter	Virola	
	17	8000 89098	1	Ghiera	Ring nut	Embout	Nutmutter	Virola	
	18	8000 89099	1	Rosetta per molla	Washer	Rondelle	Scheibe	Arandela	
	19	8000 91860	1	Supporto serbatoio	Tank support	Support reservoir	Gastankhalterung	Soporte deposito	
	20	8000 91861	1	Gruppo guarnizioni per stelo	Rod gasket set	Jeu joints pour tige	Dichtungssatz ffr Pumpenstock	Serie juntas por espiga	
	22	80A0 69551	1	Protezione ammortizzatore	Guard	Protection	Schutz	Protección	
	23	8A00 69429	2	Bussola	Bushing	Douille	Buchse	Manguito	
	24	8000 62728	2	Vite	Screw	Vis	Schraube	Tornillo	
	25	8000 46893	2	Dado a graffetta	Nut	Ecrou	Mutter	Tuerca	
	26	8A00 67545	2	Vite	Screw	Vis	Schraube	Tornillo	
	27	8000 72268	2	Distanziale	Spacer	Entretoise	Distanzstück	Separador	
	28	8000 56359	2	Rosetta piana	Washer	Rondelle	Scheibe	Arandela	
	29	8000 44240	2	Dado	Nut	Ecrou	Mutter	Tuerca	
	30	8A00 62797	1	Vite	Screw	Vis	Schraube	Tornillo	
	31	8000 42022	1	Dado	Nut	Ecrou	Mutter	Tuerca	
	32	8000 84501	1	Tegolo	Mudguard	Garde-boue	Kotflügel	Guarda-Barros	





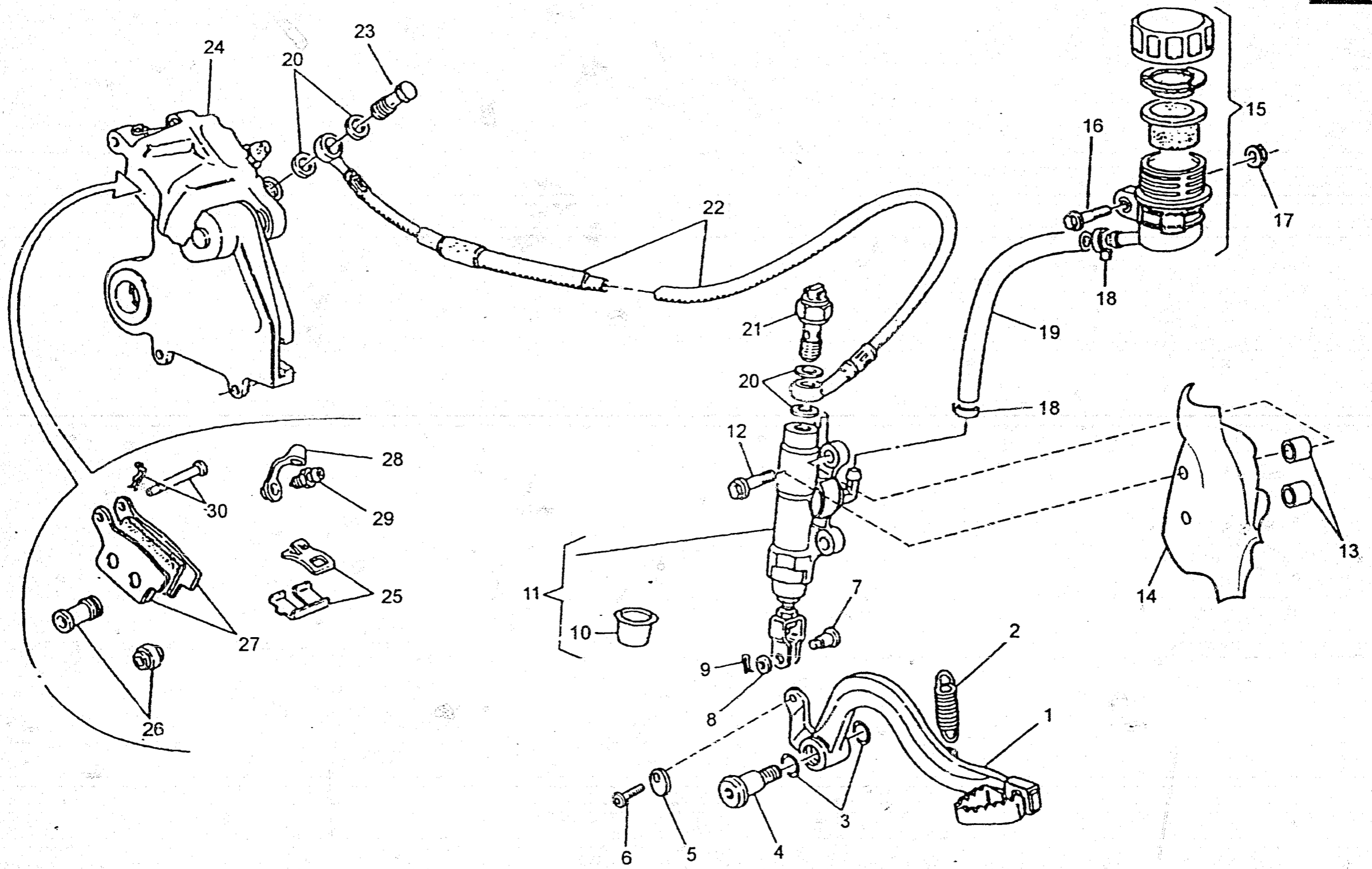
TE 410E / 99

TAVOLA
DRAWING
TABLE
BILD
TABLA

19

MANUBRIO E COMANDI - HANDLEBAR AND CONTROLS
GUIDON ET COMMANDES - LENKER UND STEUERORGANE
MANILLAR Y MANDOS

Note Notes Marka Notas	Pos. No. N. Index Pos.	N. Cod. Code No. Nr. Code Code Nr. N. Cod.	Q.tà Q.ty Q.te M.ge C.ad	DENOMINAZIONE	NAME	DESIGNATION	BESHREIBUNG	DENOMINACION	Validità Validity Validité Gültig Validez
	1	8000 75155	1	Comando gas completo	Throttle control compl.	Commande gaz compl.	Gasgriff kpl.	Accionam. acelerador compl.	
	2	8000 75310	1	Coperchio	Cover	Couvercle	Deckel	Tapa	
	3	8000 66774	2	Vite	Screw	Vis	Schraube	Tornillo	
	4	60N1 07330	2	Vite	Screw	Vis	Schraube	Tornillo	
	5	8000 76688	1	Manopola Dx.	R.H. grip	Poignée G.	Griff R.	Manopla der.	
	6	8000 75842	1	Trasmissione comando gas	Throttle wire	Fil comm. gaz	Gaszugkabel	Trans. accionam. acelerador	
A	7	8000 87063	1	Commutatore Dx. (CEV)	R.H. switch (CEV)	Commutateur (CEV)	Kombischalter (CEV)	Conmutador (CEV)	
A	7	8000 90584	1	Commutatore Dx. (ECIE)	R.H. switch (ECIE)	Commutateur (ECIE)	Kombischalter (ECIE)	Conmutador (ECIE)	
	9	8000 87052	1	Manubrio	Handlebar	Guidon	Lenker	Manillar	
	10	8000 88597	1	Guida trasmissione frizione	Guide	Guide	Führung	Guia	
	11	8000 89119	1	Trasmissione starter	Starter wire	Trasm. comm. starter	Anlassen Kabel	Transm. mando starter	
	12	8000 89124	1	Trasmissione comando frizione	Clutch transm.	Transm. com. embrayage	Führungssteuer. der Kupplung	Tran. mando embrague compl.	
	13	8000 87054	1	Comando frizione compl.	Clutch control lever, assy	Levier com. embrayage compl.	Kupplungshebel, Kpl.	Palanca embrague comp.	
	14	8000 89815	1	Perno	Pin	Pivot	Bolzen	Perno	
	15	8000 47826	1	Rosetta	Washer	Rondelle	Scheibe	Arandela	
	16	8000 87276	1	Piastrina leva starter	Plate	Plaque	Platte	Placa	
	17	8000 47822	1	Leva aria (choke)	Starter control	Commande starter	Startergriff	Accionamiento arranque	
	18	8000 88746	1	Supporto	Support	Support	Halterung	Soporte elástico	
	19	8000 89814	1	Distanziale	Spacer	Entretoise	Distanzstück	Separador	
	20	8000 61313	1	Dado	Nut	Ecrou	Mutter	Tuerca	
	21	8000 78915	1	Cavallotto	U-Bolt	Cavalier	Bügelbolzen	Caballete	
	22	8000 62729	2	Vite di fissaggio cavallotto	Screw	Vis	Schraube	Tornillo	
	23	8000 89813	1	Leva frizione	Clutch lever	Levier embrayage	Kupplungshebel	Palanca mando embrague	
	24	8000 67355	1	Gruppo registro	Adjuster set	Groupe reglage	Kupplungsreglergruppe	Grupo regul.	
A	25	8000 75480	1	Commutatore Sx. (CEV)	L.H. switch (CEV)	Commutateur (CEV)	Kombischalter (CEV)	Conmutador (CEV)	
A	25	8000 90583	1	Commutatore Sx. (ECIE)	L.H. switch (ECIE)	Commutateur (ECIE)	Kombischalter (ECIE)	Conmutador (ECIE)	
	27	8000 76687	1	Manopola Sx.	L.H. grip	Poignée G.	L. Griff	Manopla izrda.	
	28	8000 58378	2	Specchietto retrov. Dx. e Sx.	Driving mirror	Rétroviseur	Rückspiegel	Espejo retrovisor	





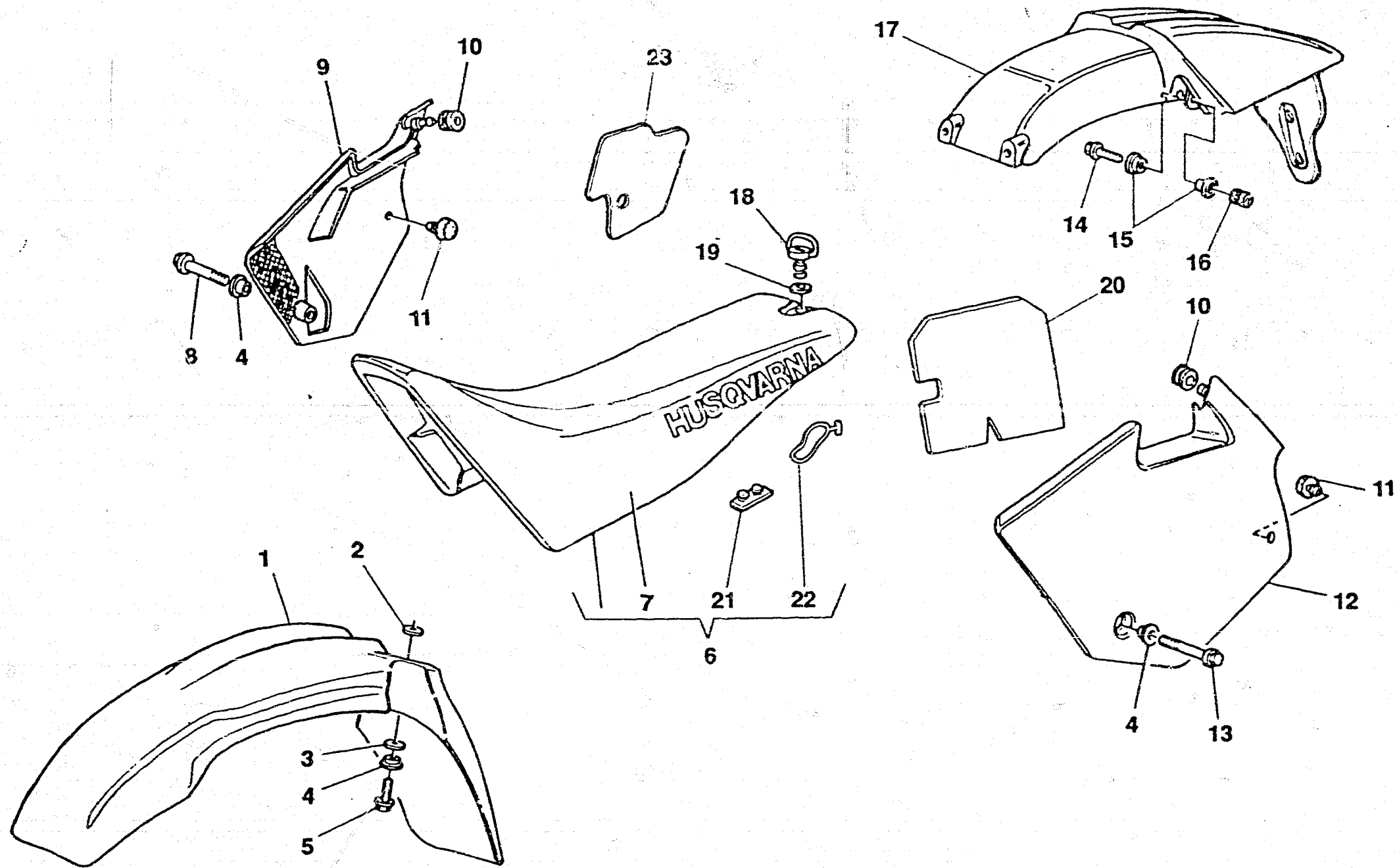
TE 410E / 99

TAVOLA
DRAWING
TABLE
BILD
TABLA

20

FRENO IDRAULICO POSTERIORE - REAR HYDRAULIC BRAKE
FREIN HYDRAULIQUE ARRIERE - HINTERBREMSE
FRENO HIDRAULICO TRASERO

Note Notes Mark Notas	Pos. No. N. Index Pos.	N. Cod. Code No. Nr. Code Code Nr N. Cod.	Q.tà Q.ty Q.tite M.ge C.ad	DENOMINAZIONE	NAME	DESIGNATION	BESCHREIBUNG	DENOMINACION	Validità Validity Validité Gültig Validez
	1	8000 85958	1	Leva comando freno	Brake control lever	Levier comm. frein	Bremshebel	Palanca accionamiento freno	
	2	8000 55903	1	Molla	Spring	Ressort	Feder	Resorte	
	3	8000 22551	2	Anello OR	O-Ring	Bague OR	O-Ring	Anillo OR	
	4	8000 55902	1	Vite	Screw	Vis	Schraube	Tomillo	
	5	8000 69125	1	Camma regolazione	Cam	Came	Nocken	Excéntrico	
	6	8A00 55241	1	Vite per camma	Screw	Vis	Schraube	Tomillo	
	7	8000 70696	1	Perno	Control rod	Coulisseau	Steuerstange	Vanilla	
	8	8000 56377	1	Rosetta	Washer	Rondelle	Scheibe	Arandela	
	9	64N1 20068	1	Copiglia	Split pin	Goupille	Splint	Clavija	
	10	8000 79075	1	Cuffia	Cap	Capuchons	Kappa	Gorro	
	11	8000 76338	1	Pompa comando freno compl.	Brake pump	Pompe frein	Bremspumpe	Bomba freno	
	12	8000 62728	2	Vite	Screw	Vis	Schraube	Tomillo	
	13	8000 45495	2	Bussoia	Bushing	Douille	Buchse	Manguito	
	14	8000 88027	1	Protezione pompa freno	Guard	Protection	Schutz	Protección	
	15	8000 61078	1	Serbatoio olio completo	Oil tank assy	Reservoir huile compl.	Öltank Kpl.	Depósito aceite completo	
	16	8000 62727	1	Vite	Screw	Vis	Schraube	Tomillo	
	17	8000 44240	1	Dado	Nut	Ecrou	Mutter	Tuerca	
	18	8000 42349	2	Molletta	Spring	Ressort	Feder	Resorte	
	19	8800 57760	1	Tubazione	Pipe	Tuyau	Rohr	Tubo	
	20	8000 21480	4	Rosetta di tenuta	Washer	Rondelle	Scheibe	Arandela	
	21	8000 37891	1	Interruttore stop posteriore	Stop switch	Interrupteur stop	Stopschalter	Interruptor stop	
	22	8000 78164	1	Tubo mandata olio	Pipe	Tuyau	Rohr	Tubo	
	23	8000 57155	1	Vite	Screw	Vis	Schraube	Tomillo	
	24	8000 79794	1	Pinza freno post.	Brake caliper	Eltrier frein	Bremsattel	Pinza	
	25	8000 85932	1	Gruppo revisione mollette	Spring set	Kit revision ressort	Federsatz	Grupo revis. resorte	
	26	8000 79066	1	Gruppo revisione cuffie	Caps revision set	Groupe revision capuchons	Kappa reparatursatz	Grupo revis. gorro	
	27	8000 79072	1	Coppia pastiglie	Pads pair	Paire plaquettes	Bremsbelagpaar	Parja pastillas	
	28	8000 53259	1	Parapolvere	Dust cover	Para poussière	Staubdeckel	Tapa retención polvo	
	29	8000 60404	1	Gruppo revisione spurgo	Bleeding set	Kit de revision curage	Keinigungsatz	Grupo revis. purga	
	30	8000 79073	1	Perni copiglia	Pin and split pin	Pivots et goupille	Bolzen und splint	Pernos y clavija	





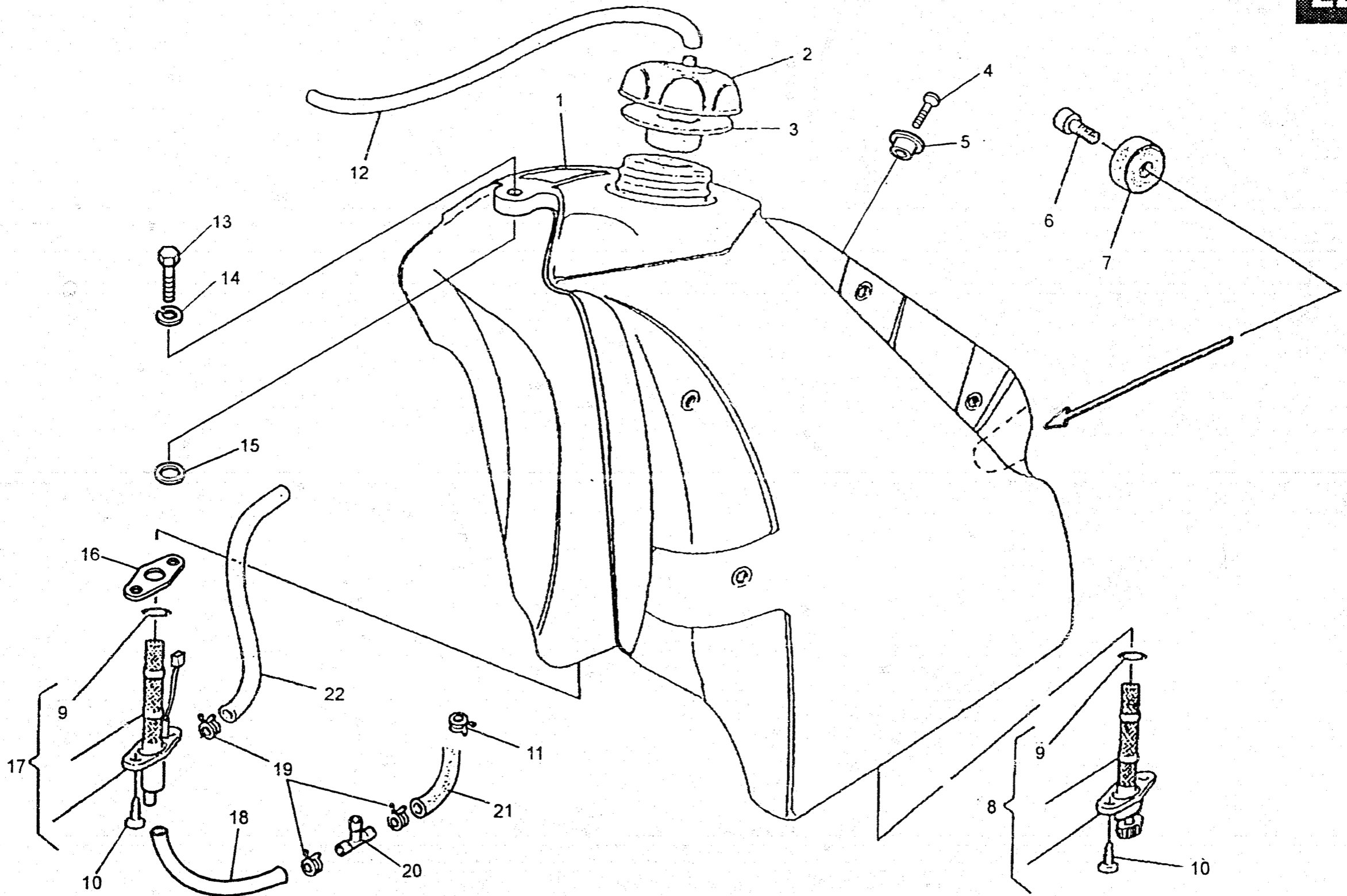
TE 410E / 99

TAVOLA
DRAWING
TABLE
BILD
TABLA

21

PANNELLI, PARAFANGHI, SELLA - PANEL, FENDERS, SEAT
PANNEAU, GARDE-BOUES, SIEGE - STREIFEN, KOTFLUGEL, SATTEL
PANELO, GUARDABARROS, SILLIN

Note Notes Notas	Pos. No. Index Pos.	N. Cod. Code No. Nr. Code Code Nr N. Cod.	Q.tà Q.ty Q.té M.ge C.ad	DENOMINAZIONE	NAME	DESIGNATION	BESCHREIBUNG	DENOMINACION	Validità Validity Validité Gültig Validez
	1	80F0 87059	1	Parafango anteriore	Front mudguard	Garde-boue avant	Vord. Kotfluegel	Guarda-barros delantero	
	2	8000 07001	2	Distanziale	Spacer	Entretoise	Distanzstück	Separador	
	3	8000 56359	4	Rosetta	Washer	Rondelle	Scheibe	Arandela	
	4	8000 69429	6	Bussola	Bushing	Douille	Buchse	Manguito	
	5	8000 62727	2	Vite (fissaggio anteriore)	Screw	Vis	Schraube	Tomillo	
	5	8000 62728	2	Vite (fissaggio posteriore)	Screw	Vis	Schraube	Tomillo	
	6	8A00 92158	1	Sella	Saddle	Siège	Sattel	Sillin	
	7	80A0 92156	1	Rivestimento sella	Saddle covering	Revetement selle	Sattelverkleidung	Revestimiento sillin	
	8	8000 62730	1	Vite	Screw	Vis	Schraube	Tomillo	
	9	8G00 70208	1	Ass. pannello laterale Dx.	R.H. panel assy	Panneau compl., D.	Streifen kpl., R.	Panel compl., der.	
	10	8000 18048	2	Gommino	Rubber pad	Pièce caoutchouc	Gummistück	Junta de goma	
	11	8000 45490	3	Gommino	Rubber pad	Pièce caoutchouc	Gummistück	Junta de goma	
	12	80H0 70209	1	Pannello laterale Sx.	L.H. panel	Panneau, G.	Streifen, L.	Panel izq.	
	13	80J0 62727	1	Vite	Screw	Vis	Schraube	Tomillo	
	14	8000 62729	2	Vite	Screw	Vis	Schraube	Tomillo	
	15	8000 45495	4	Bussola	Bushing	Douille	Buchse	Manguito	
	16	8000 44240	2	Dado	Nut	Ecrou	Mutter	Tuerca	
	17	8A00 89851	1	Parafango posteriore	Rear mudguard	Garde-boue arriere	Hint. Kotfluegel	Guarda-barros trasero	
	18	8000 69148	1	Perno	Pin	Pivot	Bolzen	Perno	
	19	8000 69149	1	Rosetta elastica	Spring washer	Rondelle elésique	Federscheibe	Arandela Áastica	
	20	8000 72348	1	Protezione	Guard	Protectiÿn	Schutz	Protecciÿn	
	21	8000 33491	3	Gommino	Rubber pad	Pièce caoutchouc	Gummistfck	Junta de goma	
	22	8000 31981	1	Elastico	Elastic	Elastique	Elastisch	Elástico	
	23	8000 90228	1	Protezione	Guard	Protectiÿn	Schutz	Protecciÿn	





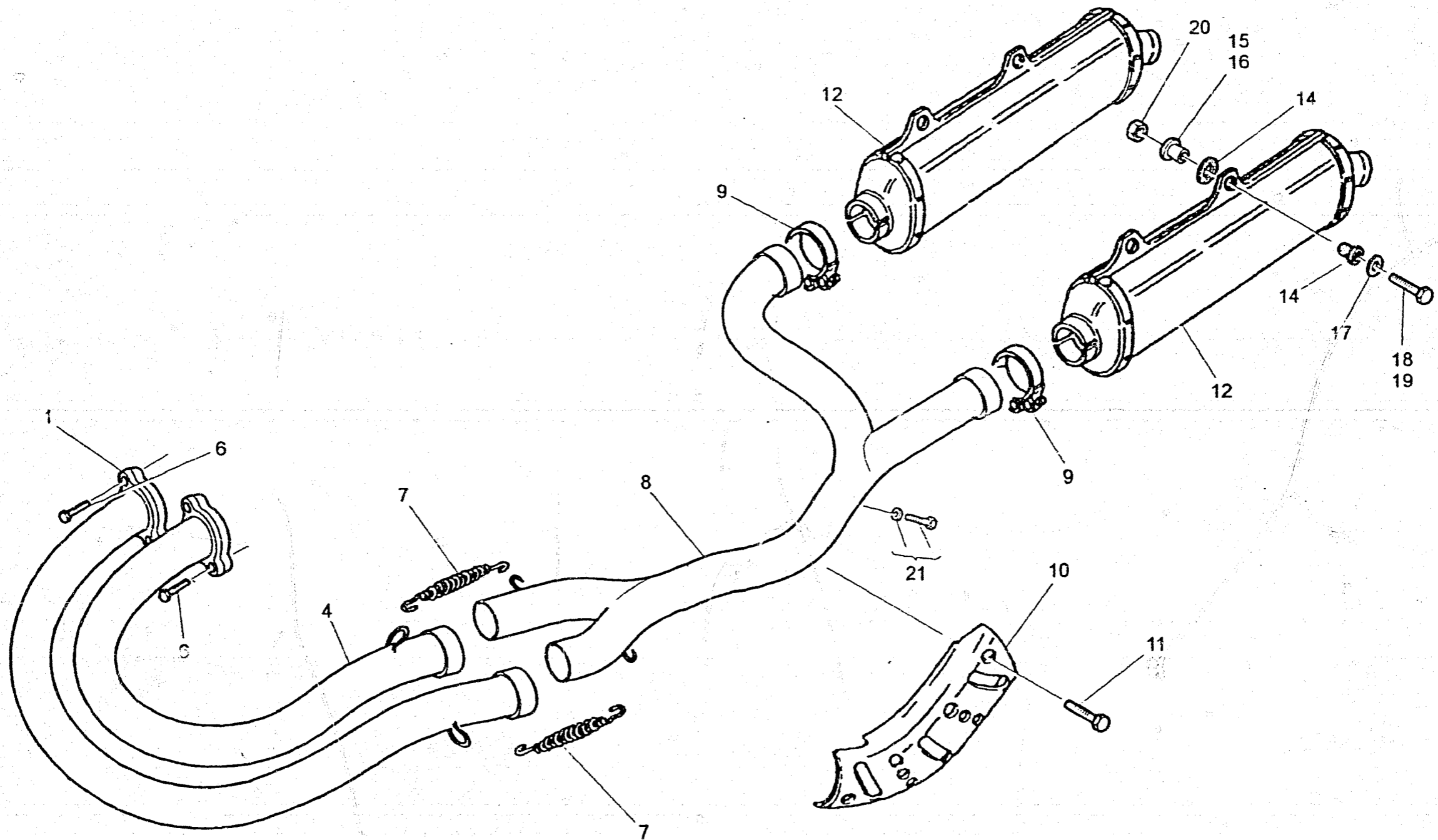
TE 410E / 99

TAVOLA
DRAWING
TABLE
BILD
TABLA

22

SERBATOIO - GAS TANK
RESERVOIR - KRAFTSTOFFBEHALTER
DEPOSITO

Note Notes Marka Notas	Pos. No. N. Index Pos.	N. Cod. Code No. Nr. Code Code Nr N. Cod.	Q.tà Q.ty Q.te M.ge C.ad	DENOMINAZIONE	NAME	DESIGNATION	BESCHREIBUNG	DENOMINACION	Validità Validty Validité Gültig Validez
	1	8AB0 66630	1	Serbatoio carburante	Fuel tank	Réservoir à carburant	Tank	Depósito gasolina	
	2	8000 65604	1	Tappo	Plug	Bouchon	Verschluss	Tapón	
	3	8000 56381	1	Guarnizione	Gasket	Garniture	Dichtung	Junta	
	4	60N1 04134	1	Vite	Screw	Vis	Schraube	Tomillo	
	5	8000 66238	1	Distanziale	Spacer	Entretoise	Distanzstück	Separador	
	6	60N1 07350	2	Vite	Screw	Vis	Schraube	Tomillo	
	7	8000 40813	2	Tampone	Pad	Tampon	Stopfen	Tampón	
	8	8000 67440	1	Rubinetto Sx.	L.H. cock	Robinet G.	L. Kraftstoffahn	Llave de paso izq.	
	9	8000 01199	2	Anello OR	O-Ring	Bague OR	O-Ring	Anillo OR	
	10	8000 37745	4	Vite	Screw	Vis	Schraube	Tomillo	
	11	8000 40433	3	Anello elastico	Split ring	Anneau ressort	Sprengring	Anillo elástico	
	12	8B00 38752	1	Tubetto sfiato	Battery breather pipe	Event batterie	Batterieentlüfter	Tubo de purga bateria	
	13	8000 62725	1	Vite	Screw	Vis	Schraube	Tomillo	
	14	8000 30319	1	Rosetta piana	Washer	Rondelle	Schaibe	Arandela	
	15	8000 61362	1	Tampone	Pad	Tampon	Stopfen	Tampón	
	16	8000 88240	1	Guarnizione	Gasket	Guarnitue	Dichtung	Junta	
	17	8000 87116	1	Rubinetto Dx.	R.H. cock	Robinet D.	R. Kraftstoffahn	Llave de paso der.	
	18	8A00 84311	1	Tubo a 90 gradi	Pipe	Tuyan	Rohr	Tubo	
	19	8000 57242	3	Fascetta serratubo	Clamp	Colliér	Schelle	Banda	
	20	8000 88592	1	Raccordo a "T"	T union	T. Raccord	Anschluss	Empalme	
	21	8000 88591	2	Condotto benzina a "U"	Pipe	Tuyau	Rohr	Tubo	
	22	8000 88590	1	Tubo L 180	Pipe	Tuyau	Rohr	Tubo	





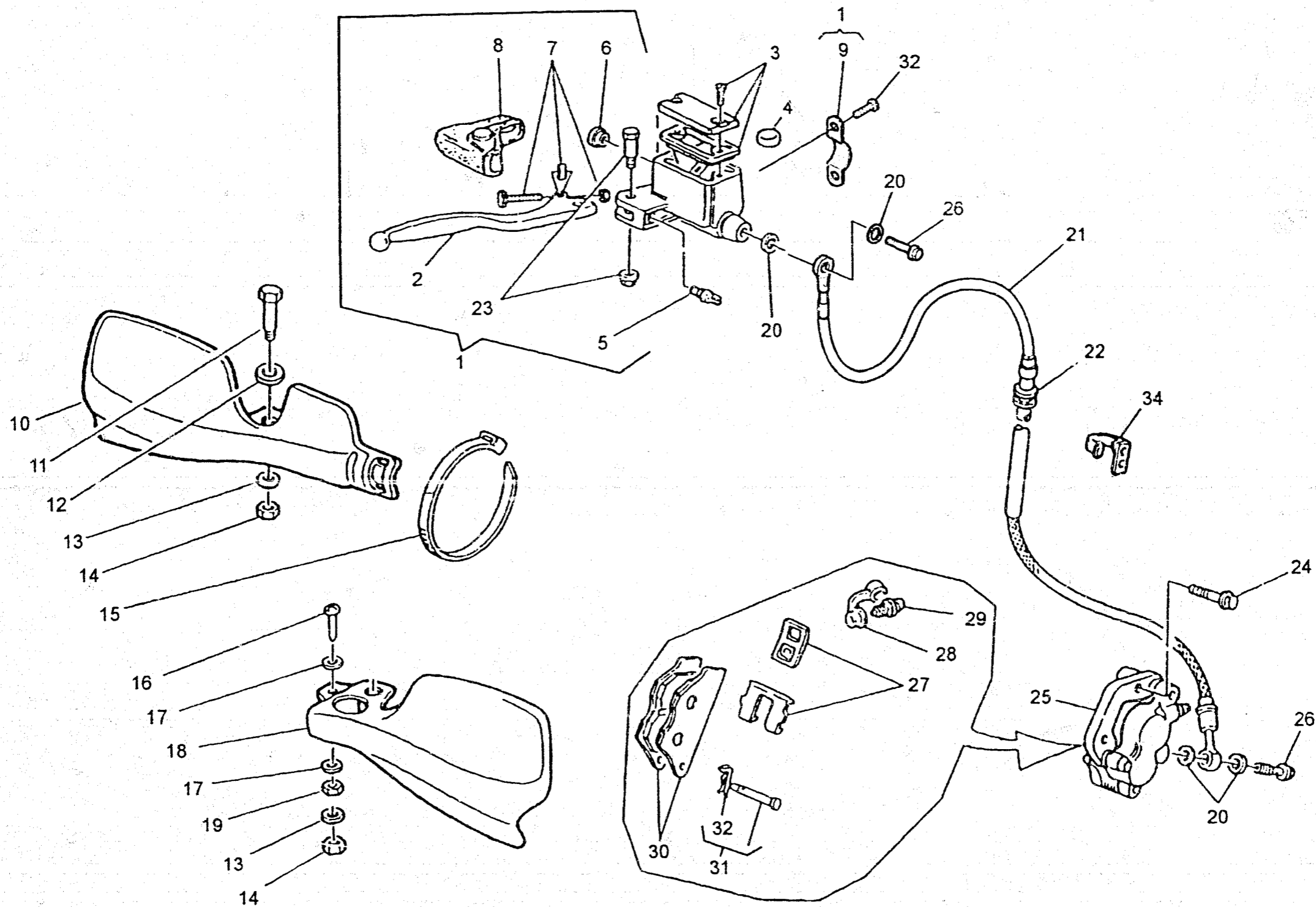
TE 410E / 99

TAVOLA
DRAWING
TABLE
BILD
TABLA

23

SCARICO - EXHAUST SYSTEM
TUYAU D'ECHAPPEMENT - AUSPUFFROHR
TUBO DE ESCAPE

Note Notes Marka Notas	Pos. No. Index Pos.	N. Cod. Code No. Nr. Code Code Nr N. Cod.	Q.tà Q.ty Q.te M.ge C.ad	DENOMINAZIONE	NAME	DESIGNATION	BESHREIBUNG	DENOMINACION	Validità Validty Validné Gültig Validez
	1	8000 90808	1	Tubo di scarico Dx completo	Exhaust pipe R.H.	Tuyau d'echappement	Auspuffrohr	Tubo de escape	
	4	8000 90807	1	Tubo di scarico Sx completo	Exhaust pipe L.H.	Tuyau d'echappement	Auspuffrohr	Tubo de escape	
	6	60N4 02509	4	Viti fissag. tubo scarico alla testa	Screw	Vis	Schraube	Tornillo	
	7	8000 67496	2	Molle scarico	Springs	Ressort	Feder	Resorte	
	8	8000 87105	1	Raccordo silenziatore-scarico	Union	Raccord	Anschluss	Empalme	
	9	8000 72411	2	Fascetta fiss. tubo scarico-silenz.	Clamp	Collier	Schelle	Banda	
	10	8000 89644	1	Griglia protezione calore	Grille	Grille	Gitter	Rejilla de protección	
	11	8000 43015	3	Vite	Screw	Vis	Schraube	Tornillo	
	12	8A00 80384	2	Silenziatore di scarico	Exhaust silencer	Silencieux d'echappement	Schalldämpfer	Silenciador de escape	
	13	1514 10702	4	Gommino	Rubber pad	Pièce caoutchouc	Gummstück	Junta de goma	
	14	1513 41401	4	Gommino	Rubber pad	Pièce caoutchouc	Gummstück	Junta de goma	
	15	8000 70379	2	Distanziale	Spacer	Entretoise	Distanzstück	Separador	
	16	8B00 70379	2	Distanziale	Spacer	Entretoise	Distanzstück	Separador	
	17	1513 74301	4	Rosetta	Washer	Rondelle	Scheibe	Arandela	
	18	8000 62730	2	Vite lato Sx.	Screw	Vis	Schraube	Tornillo	
	19	8E00 67545	2	Vite lato Dx.	Screw	Vis	Schraube	Tornillo	
	20	8000 44240	4	Dado autobloccante	Nut	Ecrou	Mutter	Tuerca	
	21	8000 67703	1	Tappo per raccordo	Plug	Bouchon	Verschluss	Tapón	





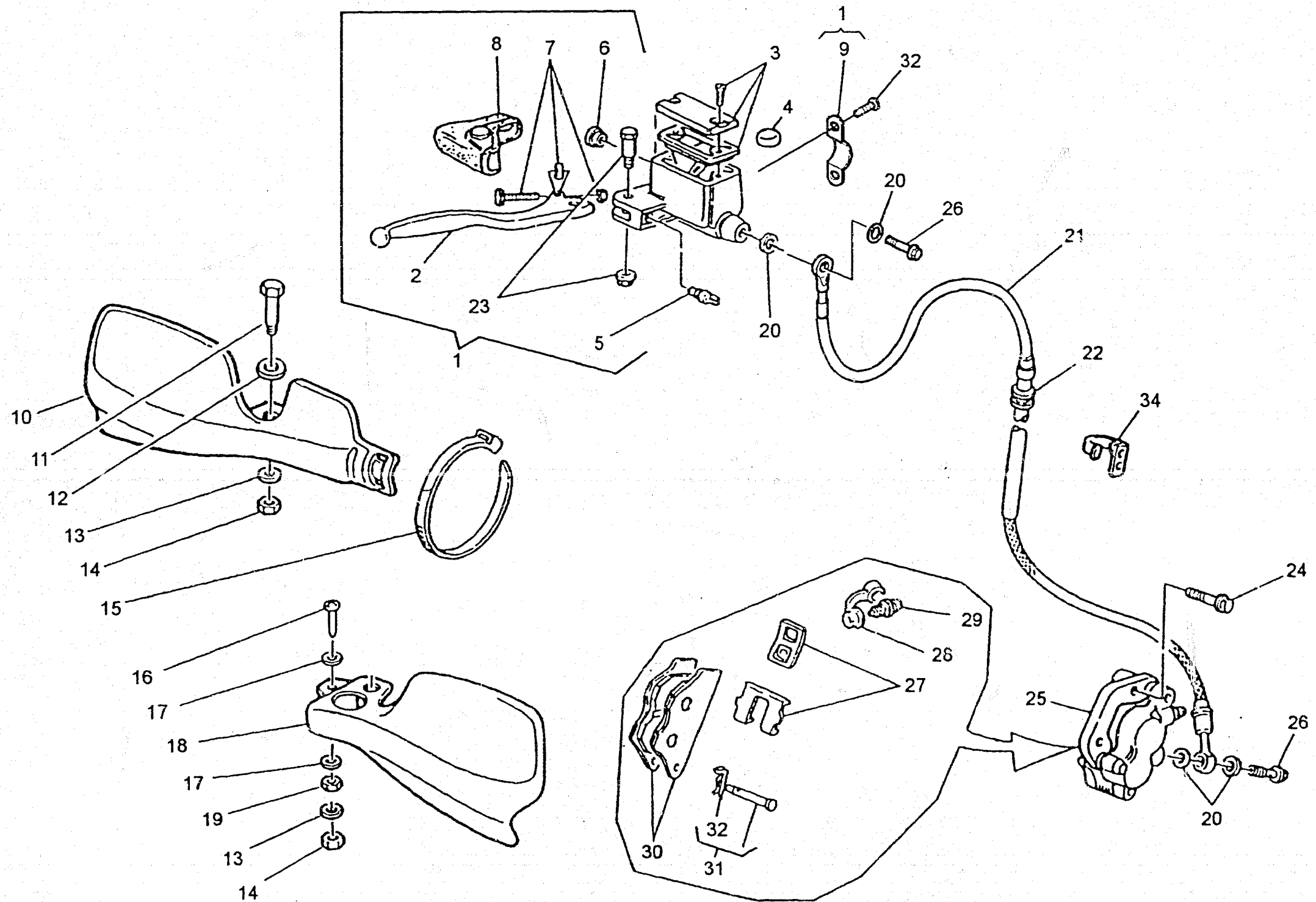
TE 410E / 99

TAVOLA
DRAWING
TABLE
BILD
TABLA

24

FRENO IDRAULICO ANTERIORE - FRONTHYDRAULIC BRAKE
FREIN HYDRAULIQUE AVANT- VORTERBREMSE
FRENO HIDRAULICO DELANTERA

Note Notes Marka Notas	Pos. No. Index Pos.	N. Cod. Code No. Nr. Code Code Nr N. Cod.	Q.tà Q.ty Q.te M.ge C.ad	DENOMINAZIONE	NAME	DESIGNATION	BESHREIBUNG	DENOMINACION	Validità Validity Validité Gültig Validez
	1	8A00 77740	1	Pompa comando freno anteriore	Brake pump	Pompe frein	Bremspumpe	Bomba freno	
	2	8000 79096	1	Kit leva	Lever set	Kit revision levier	Hebelbolzensatz	Grupo revis. pemo	
	3	8000 79069	1	Kit tappo	Plug kit	Bouchon kit	Verschluss Gruppe	Kit tapón	
	4	8000 79099	1	Antiemulsione	Antiemulsion	Antiemulsion	Emulsionswidriger	Antiemulsion	
	5	8000 79071	1	Interruttore stop	Stop switch	Interrupteur stop	Stopschalter	Interruptor stop	
	6	8000 49654	1	Oblò	Inspection plug	Capuchon de inspection	Stopfen	Portiila	
	7	8000 79100	1	Regolazione leva	Lever set	Kit levier	Hebel gruppe	Grupo palanca	
	8	8000 79098	1	Cappuccio	Cap kit	Kit capuchon	Kappe Gruppe	Kit capuchón	
	9	8000 79068	1	Cavalotto	U-bolt	Cavalier	Bügelbolzen	Caballete	
	10	80C0 86523	1	Paramani Dx	R.H. guard	Protection D	Schutz R.	Protección der.	
	11	8000 86515	1	Vite	Screw	Vis	Schraube	Tomillo	
	12	62N1 15506	1	Rosetta	Washer	Rondelle	Scheibe	Arandela	
	13	8000 56359	2	Rosetta	Washer	Rondelle	Scheibe	Arandela	
	14	8000 61313	2	Dado	Nut	Ecrou	Mutter	Tuerca	
	15	8000 56444	1	Fascetta	Clamp	Collier	Schelle	Abrazadera	
	16	8CA0 50798	1	Vite	Screw	Vis	Schraube	Tomillo	
	17	8000 47662	2	Rosetta	Washer	Rondelle	Scheibe	Arandela	
	18	80C0 87317	1	Paramani Sx	L.H. guard	Protection G.	Schutz L.	Protección izq.	
	19	61N1 15191	1	Dado	Nut	Ecrou	Mutter	Tuerca	
	20	8000 21480	4	Rosetta di tenuta	Washer	Rondelle	Scheibe	Arandela	
	21	8000 87053	1	Tubo mandata olio	Pipe	Tuyau	Rohr	Tubo	
	22	8000 71806	1	Guida cavo	Cable guide	Guide câble	Kabelführung	Guía-cable	
	23	8000 79070	1	Perno	Pin	Pivot	Bolzen	Perno	
	24	8000 62733	1	Vite (L=35 mm)	Screw	Vis	Schraube	Tomillo	
	24	8A00 69056	1	Vite (L=45 mm)	Screw	Vis	Schraube	Tomillo	
	25	8000 85998	1	Pinza freno	Brake caliper	Etrier frein	Bremssattel	Pinza	
	26	8000 57155	2	Bocchettone	Pipe union	Goulotte	Stutzen	Boca	
	27	8000 79065	1	Mollette lamierino	Spring kit	Kit ressort	Federgruppe	Grupo resorte	
	28	8000 53259	1	Parapolvere	Dust cover	Para poussière	Staubdeckel	Tapa retención polvo	
	29	8000 60404	1	Vite per spurgo	Bleeding set	Kit de revision curage	Reinigungsatz	Grupo revis. purga	
	30	8A00 74181	1	Coppia pastiglie	Pads pair	Paire plaquettes	Bremsbelagpaar	Pareja pastillas	
	31	8000 85999	1	Perno e copiglia	Pin kit	Kit pivot	Bolzengruppe	Grupo revis. purga	





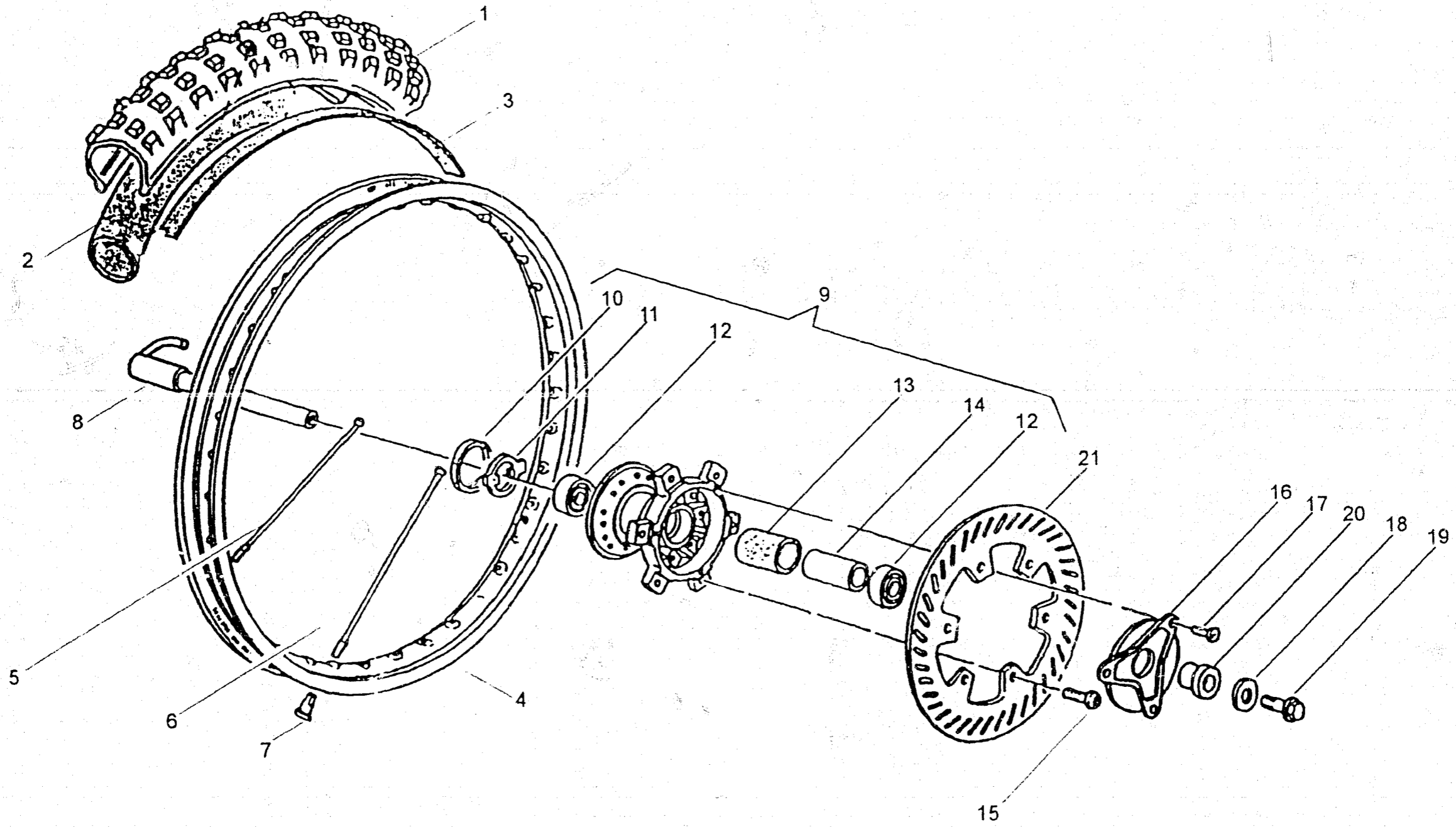
TE 410E / 99

TAVOLA
DRAWING
TABLE
BILD
TABLA

24

FRENO IDRAULICO ANTERIORE - FRONTHYDRAULIC BRAKE
FREIN HYDRAULIQUE AVANT- VORTERBREMSE
FRENO HIDRAULICO DELANTERA

Note Notes Marka Notas	Pos. No. N. Index Pos.	N. Cod. Code No. Nr. Code Code Nr N. Cod.	Q.tà Q.ty Q.te M.ge C.ad	DENOMINAZIONE	NAME	DESIGNATION	BESHREIBUNG	DENOMINACION	Validità Valdity Valdté Gültig Validez
	32	8000 62729	2	Vite	Screw	Vis	Schraube	Tornillo	
	33	8000 79066	1	Gruppo revisione cuffie	Caps revision set	Groupe revision capuchons	Kappa reparatursatz	Grupo revis. gorro	
	34	8000 90104	1	Piastrina	Plate	Plaquette	Plättchen	Placa	





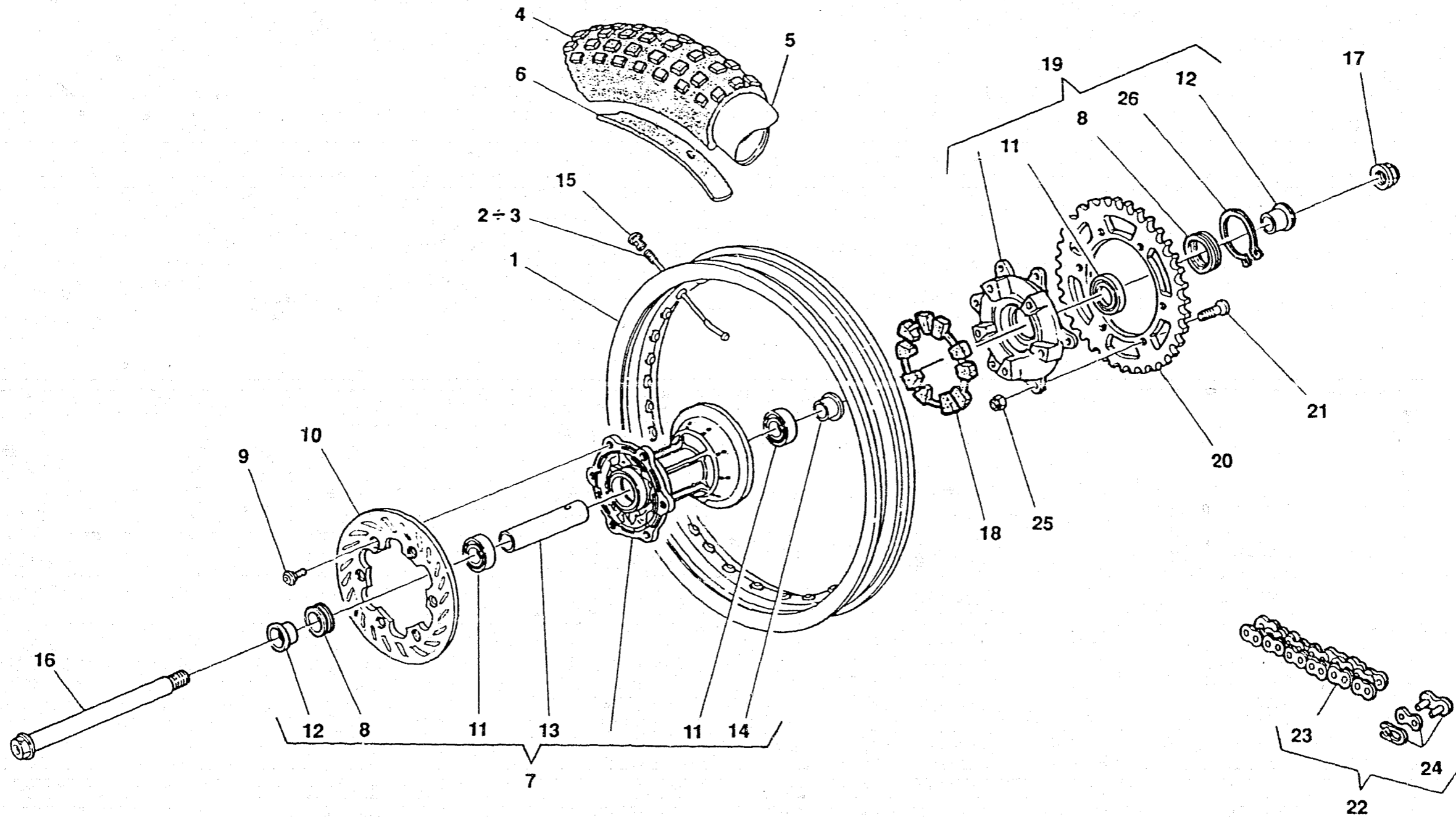
TE 410E / 99

TAVOLA
DRAWING
TABLE
BILD
TABLA

25

RUOTA ANTERIORE - FRONT WHEEL
ROUE AV. - VORTERRAD
RUEDA DELANTERA

Note Notes Marka Notas	Pos. No. N. Index Pos.	N. Cod. Code No. Nr. Code Code Nr N. Cod.	Q.tà Q.ty Q.ty M.ge C.ad	DENOMINAZIONE	NAME	DESIGNATION	BESHREIBUNG	DENOMINACION	Validità Validty Validté Gültig Validez
N	1	8000 69486	1	Pneumatico 90/90 21" Pirelli	Tyre	Pneu	Reifen	Neumático	
N	1	8000 86945	1	Pneumatico 90/90 21" Metzeler	Tyre	Pneu	Reifen	Neumático	
N	2	8000 18648	1	Camera d'aria Pirelli	Air tube	Chambre à air	Luftschlauch	Cámara de aire con válvula	
	3	8000 13346	1	Fascia copriraggi	Rim strip	Bande	Band	Banda	
A	4	8000 75342	1	Cerchio AKRONT	Rim AKRONT	Jante AKRONT	Felge AKRONT	Llanta AKRONT	
A	4	8000 91524	1	Cerchio SANREMO	Rim SANREMO	Jante SANREMO	Felge SANREMO	Llanta SANREMO	
	5	8000 65235	18	Raggio Dx.	Spoke R.	Bras D.	Speiche R.	Radio der.	
	6	8000 61014	18	Raggio Sx.	Spoke L.	Bras G.	Speiche L.	Radio izq.	
	7	69N4 29004	36	Nipplo	Nipple	Nipple	Nippel	Nipple	
	8	8A00 75042	1	Perno ruota	Pin	Pivot	Bolzen	Perno rueda	
	9	8000 77744	1	Mozzo completo	Hub assy	Moyeau compl.	Radnabe, Kpl.	Cubo compl.	
	10	8000 51957	1	Anello di tenuta	Seal ring	Bague d'étanchéité	Dichtungsring	Anillo de retención	
	11	8000 77884	1	Anello trascinatore	Ring	Bague	Ring	Anillo	
	12	8000 39651	2	Cuscinetto a sfere	Ball bearing	Roulement à billes	Kugellager	Cojinete de bolas	
	13	1516 21501	1	Portadistanziale	Spacer holder	Porte-entretoise	Abstandstückhalter	Porta-distancial	
	14	8A00 74718	1	Distanziale	Spacer	Entretoise	Distanzstück	Separador	
	15	8A00 55241	6	Vite	Screw	Vis	Schraube	Tomillo	
	16	8B00 65572	1	Coperchio parapolvere	Dust cover	Pare poussière	Staubdeckel	Tapa retención polvo	
	17	8A00 62129	3	Vite	Screw	Vis	Schraube	Tomillo	
	18	8000 48772	1	Rosetta piana	Washer	Rondelle	Scheibe	Arandela	
	19	8000 48773	1	Vite	Screw	Vis	Schraube	Tomillo	
	20	8000 75043	1	Distanziale	Spacer	Entretoise	Distanzstück	Separador	
	21	8000 73226	1	Disco freno	Brake disc	Disque frein	Bremsscheibe	Disco freno	





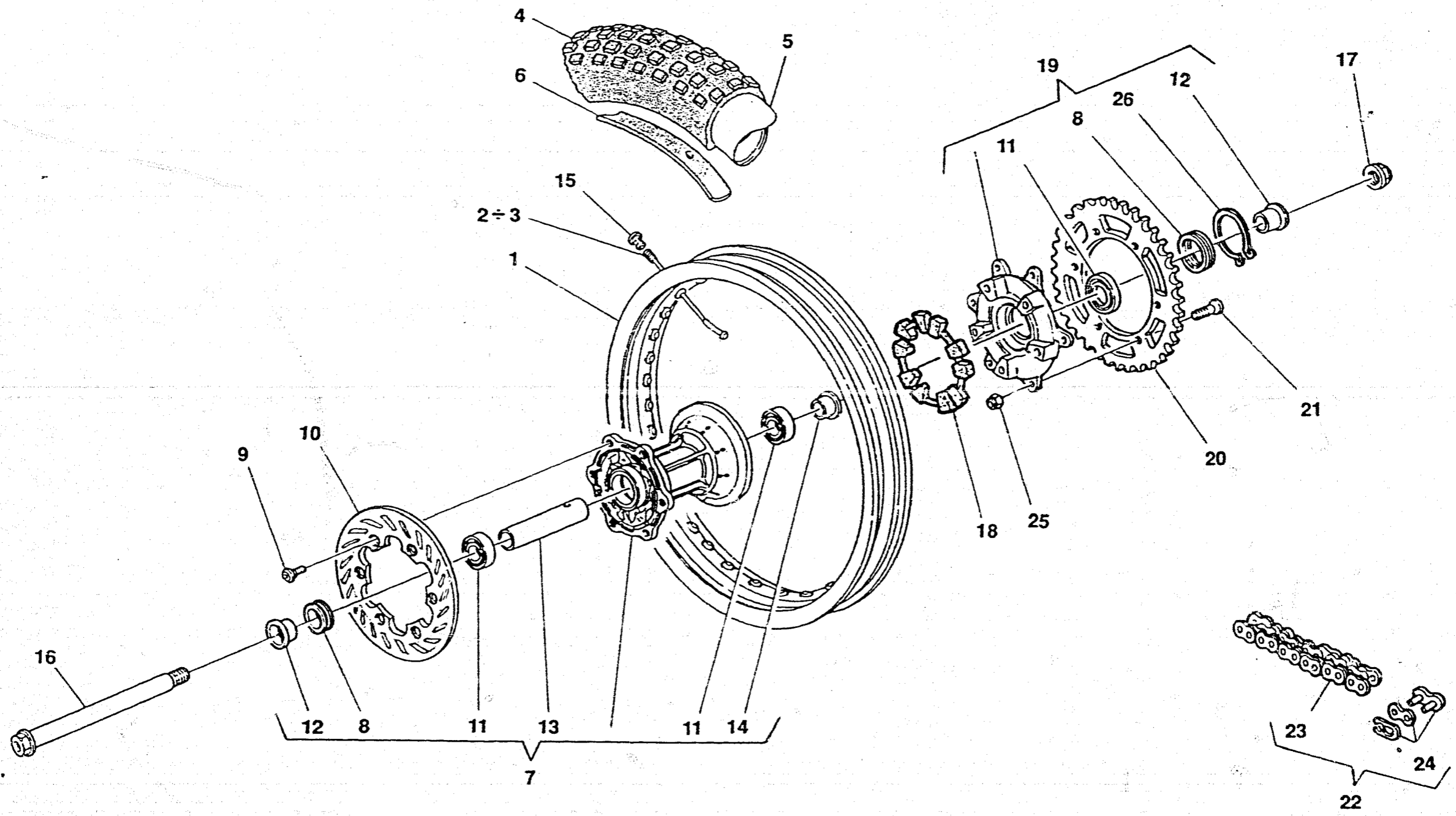
TE 410E / 99

TAVOLA
DRAWING
TABLE
BILD
TABLA

26

RUOTA POSTERIORE - REAR WHEEL
ROUE ARRIERE - HINTERRAD
RUEDA TRASERA

Note Notes Marken Notas	Pos. No. Index Pos.	N. Cod. Code No. Nr. Code Code Nr N. Cod.	Q.tà Q.ty M.ge C.ad	DENOMINAZIONE	NAME	DESIGNATION	BESHREIBUNG	DENOMINACION	Validità Validity Gültig Validez
A	1	8000 87078	1	Cerchio 2,5 x 18" AKRONT	Rim AKRONT	Jante AKRONT	Felge AKRONT	Llanta AKRONT	
A	1	8000 91528	1	Cerchio 2,5 x 18" SANREMO	Rim SANREMO	Jante SANREMO	Felge SANREMO	Llanta SANREMO	
A	2	8000 86936	18	Raggio lato freno AKRONT	Spoke AKRONT	Bras AKRONT	Speiche AKRONT	Radio AKRONT	
A	2	8A00 86936	18	Raggio lato freno SANREMO	Spoke SANREMO	Bras SANREMO	Speiche SANREMO	Radio SANREMO	
A	3	8000 86937	18	Raggio lato corona AKRONT	Spoke AKRONT	Bras AKRONT	Speiche AKRONT	Radio AKRONT	
A	3	8A00 86937	18	Raggio lato corona SANREMO	Spoke SANREMO	Bras SANREMO	Speiche SANREMO	Radio SANREMO	
N	4	8000 85640	1	Pneumatico 140/80 - 18" Pirelli	Tyre	Pneu	Reifen	Neumático	
N	4	8A00 86945	1	Pneumatico 140/80 - 18" Metzeler	Tyre	Pneu	Reifen	Neumático	
N	5	8000 33607	1	Camera d'aria	Air tube	Chambre à air	Luftschlauch	Cámara de aire con válvula	
	6	8000 01688	1	Fascia copriraggi	Rim strip	Bande	Band	Banda	
	7	8000 87115	1	Mozzo completo	Hub assy	Moyeau compl.	Radnabe, Kpl.	Cubo compl.	
	8	8000 71570	2	Anello di tenuta	Seal ring	Bague d'étanchéité	Dichtungsring	Anillo de retención	
	9	8000 55878	6	Vite	Screw	Vis	Schraube	Tornillo	
	10	8000 73225	1	Disco freno (Y = 220)	Brake disc (Acc. Inox)	Disque frein (Acc. Inox)	Bremsscheibe (Acc. Inox)	Disco freno (Acc. Inox)	
	11	8000 26846	3	Cuscinetto	Bearing	Roulement	Kugellager	Cojinete	
	12	8000 86940	2	Distanziale	Spacer	Entretoise	Distanzstück	Separador	
	13	8000 86938	1	Distanziale	Spacer	Entretoise	Distanzstück	Separador	
	14	8000 86939	1	Distanziale	Spacer	Entretoise	Distanzstück	Separador	
	15	69N4 29005	3/8	Nippolo	Nipple	Nipple	Nippel	Nipple	
	16	8C00 72621	1	Perno	Pin	Pivot	Bolzen	Perno	
	17	8000 64301	1	Dado	Nut	Ecrou	Mutter	Tuerca	
	18	8000 82075	1	Tampone parastrappi	Flexible coupling	Piece caoutchouc	Gummidämpfer	Para-tirones	
	19	8000 86952	1	Ass. flangia	Flange	Bride	Flansch	Brida	
	20	8A00 85291	1	Corona Z = 43	Ring gear	Couronne	Kranz	Corona	
	20	8B00 85291	1	Corona Z = 44	Ring gear	Couronne	Kranz	Corona	
T	20	8C00 85291	1	Corona Z = 45	Ring gear	Couronne	Kranz	Corona	
	20	8D00 85291	1	Corona Z = 46	Ring gear	Couronne	Kranz	Corona	
	20	8E00 85291	1	Corona Z = 47	Ring gear	Couronne	Kranz	Corona	
	21	8B00 40796	6	Vite	Screw	Vis	Schraube	Tornillo	
	22	8000 65442	1	Ass. catena REGINA	Chain assy	Chaîne compl.	Kette kpl.	Cadena compl.	
	22	8E00 79783	1	Ass. catena DID	Chain assy	Chaîne compl.	Kette kpl.	Cadena compl.	
	23	8000 75098	1	Catena REGINA	Chain	Chaîne	Kette	Cadena	





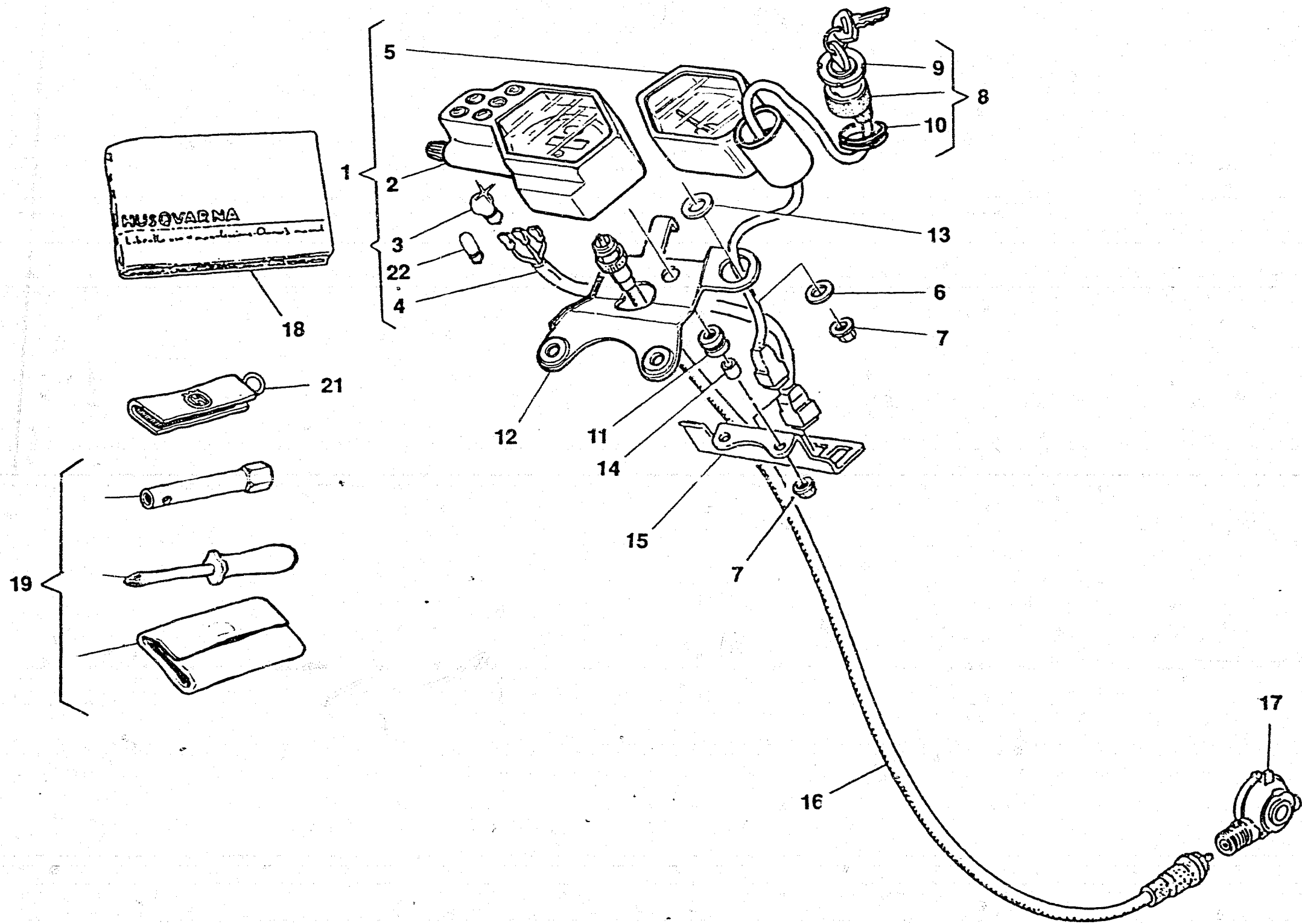
TE 410E / 99

TAVOLA
DRAWING
TABLE
BILD
TABLA

26

RUOTA POSTERIORE - REAR WHEEL
ROUE ARRIERE - HINTERRAD
RUEDA TRASERA

Note Notes Marka Notas	Pos. No. N. Index Pos.	N. Coc. Code No. Nr. Code Code Nr N. Cod.	Q.tà Q.ty Q.te M.ge C.ad	DENOMINAZIONE	NAME	DESIGNATION	BESHREIBUNG	DENOMINACION	Validità Validity Validité Gültig Validez
	23	8A00 79784	1	Catena DID	Chain	Chaîne	Kette	Cadena	
	24	8000 65464	1	Giunto per catena REGINA	Coupling	Joint	Kupplung	Junta	
	24	8000 79789	1	Giunto per catena DID	Coupling	Joint	Kupplung	Junta	
	25	8000 43928	6	Dado	Nut	Ecrou	Mutter	Tuerca	
	26	66N0 21272	1	Anello SEEGER	SEEGER ring	Anneau SEEGER	SEEGERg	Anillo SEEGER	





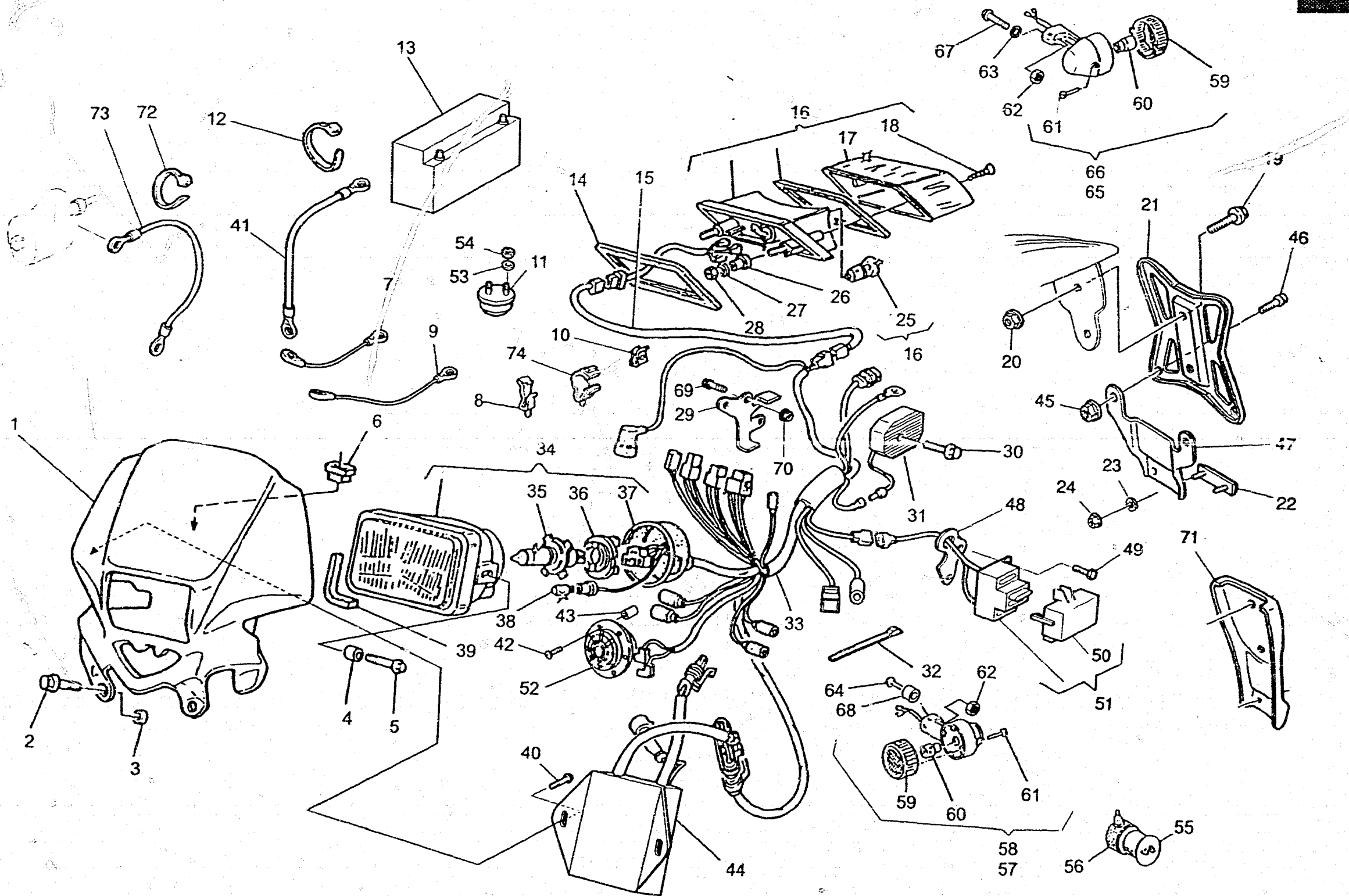
TE 410E / 99

TAVOLA
DRAWING
TABLE
BILD
TABLA

27

CONTACHILOMETRI, LIBRETTO USO MANUTENZIONE - SPEEDOMETER, OWNER'S MANUAL
COMPTE-KILOMETRES, EMPLOI D'ENTRETIEN - TACHOMETER, BETRIEBSANLEITUNG
CUENTA-KILOMETROS, FOLLETO DE INSTRUCCIONES

Note Notes Marka Notas	Pos. No. N. Index Pos.	N. Cod. Code No. Nr. Code Code Nr N. Cod.	Q.tà Q.ty Q.té M.ge C.ad	DENOMINAZIONE	NAME	DESIGNATION	BESHREIBUNG	DENOMINACION	Validità Vašdyty Valdte Gultig Validez
E	1	8000 87085	1	Ass. contachilometri	Speedometer assy	Compteur-km. compl.	Tachometer kpl.	Cuenta-kilómetros compl.	
	1	8000 92346	1	Ass. contamiglia	Speedometer assy	Compteur-mille compl.	Tachometer kpl.	Cuenta-meilla compl.	
E	2	8000 87086	1	Contachilometri	Odometer	Compteur-km.	Tachometer	Cuenta-kilómetros	
	2	8000 92345	1	Contamiglia	Odometer	Compteur-mille	Tachometer	Cuenta-meilla	
	3	8000 20602	4	Lampadina 12V/1,2W	Lamp	Lampe	Lampe	Lampanilla	
	4	8000 88463	1	Cavi	Cable	Cable	Kabel	Cable	
E	5	8000 87087	1	Contagiri	Rev. counter	Compte-tours	Drehzahlmesser	Cuenta-Revoluciones	
	5	8000 92344	1	Contagiri	Rev. counter	Compte-tours	Drehzahlmesser	Cuenta-Revoluciones	
	6	8000 47332	2	Rosetta	Washer	Rondelle	Scheibe	Arandela	
	7	8000 61313	4	Dado	Nut	Ecrou	Mutter	Tuerca	
	8	8000 74259	1	Interr. accensione completo	Ignition switch assy	Interrupteur pour allum. comp.	Schalter, Kpl.	Interruptor encendido compl.	
	9	8000 74258	1	Ghiera	Ring nut	Embout	Nutmutter	Virola	
	10	8000 50569	1	Distanziale	Spacer	Entretoise	Distanzstück	Separador	
	11	8000 62651	4	Antivibrante	Silent-block	Antivibration	Schwingungsdämpfer	Anti vibrador	
	12	8000 87121	1	Piastra	Plate	Plaque	Platte	Placa	
	13	80B0 56359	2	Rosetta	Washer	Rondelle	Scheibe	Arandela	
	14	8000 25053	4	Distanziale	Spacer	Entretoise	Distanzstück	Separador	
	15	8000 85154	1	Piastra	Plate	Plaque	Platte	Placa	
	16	8000 71759	1	Trasmissione contachilometri	Speedometer cable	Câble compteur-km	Tachokabel	Cable cuenta-kilómetros	
	17	8000 77827	1	Rinvio contachilometri	Odometer transm.	Renvoi compte-km.	Vorgelege Kilometerzähler	Reenvio cuenta-kilómetros	
	18	8000 90782	1	Libretto uso e manutenzione	Owner's manual	Emploi d'entretien	Betriebsanleitung	Manual de uso y mantenimiento	
	19	8000 87106	1	Borsa completa	Tool bag	Trousse à outils	Werkzeugtasche	Bolsa compl.	
D	21	8000 72097	1	Porta chiavi	Key-ring	Porte-cleis	Schlüsselring	Llavero	
	22	8000 60033	4	Lampadina 12V/2W	Lamp	Lampe	Lampe	Lampanilla	





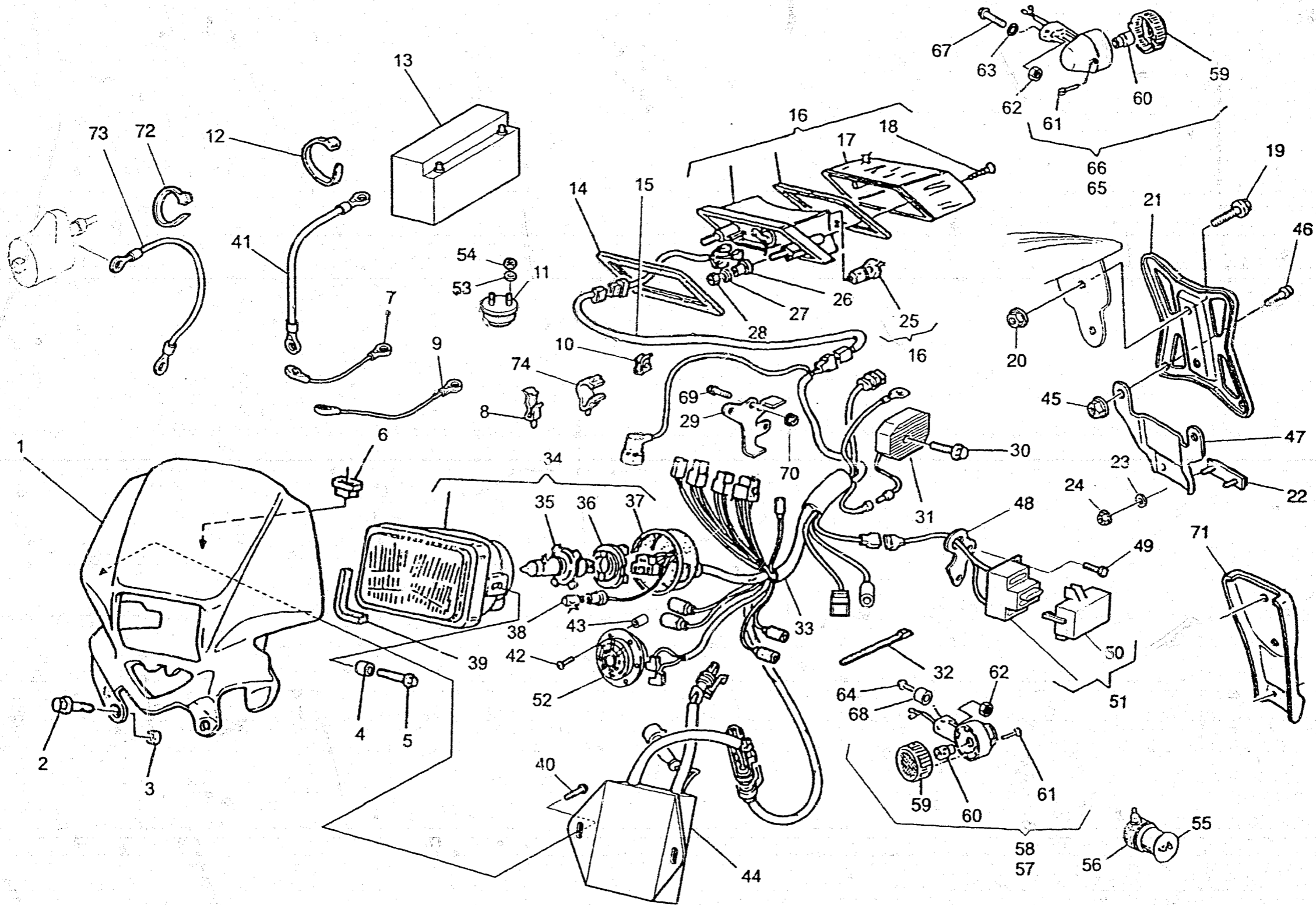
TE 410E / 99

TAVOLA
DRAWING
TABLE
BILD
TABLA

28

IMPIANTO ELETTRICO, PORTATARGA, PORTANUMERO - ELECTRIC SYS., PLATE HOLDER, NUMBER HOLDER
INSTALLATION ELECT., PORTE-BALAI, PORTE-NOMBRE - ELEK. ANLAGE, SCHILDTRAEGER, NUMMERTRAGER
INSTALAC. ELECT., PORTA-MATRICULA, PORTA NUMERO

Note Notes Markel Notas	Pos. No. N. Index Pos.	N. Cod. Code No. Nr. Code Code Nr N. Cod.	Q.tà Q.ty M.ge C.ad	DENOMINAZIONE	NAME	DESIGNATION	BESHREIBUNG	DENOMINACION	Validità Validty Validité Gültig Validez
	1	80C0 87060	1	Cupolino	Fairing	Carenage	Verkleidung	Cupuia	
	2	8000 62729	2	Vite	Screw	Vis	Schraube	Tomillo	
	3	8A00 69429	2	Bussola	Bushing	Douille	Buchse	Manguito	
	4	8B00 69429	2	Distanziaie	Spacer	Entretoise	Distanzstück	Separador	
	5	8000 62728	2	Vite	Screw	Vis	Schraube	Tomillo	
	6	8000 50808	1	Gommino	Rubber pad	Pièce caoutchouc	Gummistück	Junta de goma	
	7	8000 87253	1	Cavo Motore-Teleruttore	Cable	Cable	Kabel	Cable	
	8	8000 58207	1	Passacavo	Fairlead	Passe-câble	Kabelführung	Prensa-cable	
	9	8000 87254	1	Cavo Teleruttore-Batteria	Cable	Cable	Kabel	Cable	
	10	8000 72494	1	Passacavo	Fairlead	Passe-câble	Kabelführung	Prensa-cable	
	11	3974 0011A	1	Teleruttore	Remote switch	Telerupteur	Fernshalter	Telerruptor	
	12	8000 71578	4	Fascetta	Clamp	Collier	Schelle	Banda	
	13	8000 77623	1	Accumulatore YUASA	Battery	Batterie	Batterie	Bateria	
	14	8000 66479	1	Guarnizione	Gasket	Garniture	Dichtung	Junta	
	15	8000 70277	1	Gruppo cavi posteriore	Cable	Cable	Kabel	Cable	
	16	8000 65555	1	Fanale posteriore completo	Tail light	Feux arrière	Hinterleuchte	Faro trasero	
	17	8000 66480	1	Lente	Lens	Loupe	Linse	Lente	
	18	8000 66482	2	Vite	Screw	Vis	Schraube	Tomillo	
	19	8000 62727	2	Vite	Screw	Vis	Schraube	Tomillo	
	20	8000 44240	2	Dado	Nut	Ecrou	Mutter	Tuerca	
	21	8000 62760	1	Staffa	Bracket	Etrier	Buegel	Brida	
	22	8000 73834	1	Catadiottro	Reflector	Catadioptrique	Ruckstrahler	Catafaros	
	23	62N1 15547	2	Rosetta	Washer	Rondelle	Scheibe	Arandela	
	24	8000 40717	2	Dado	Nut	Ecrou	Mutter	Tuerca	
	25	8000 18246	1	Lampada	Lamp	Lampe	Lampe	Lamparilla	
	26	8000 62416	2	Distanziale	Spacer	Entretoise	Distanzstück	Separador	
	27	62N1 15549	2	Rosetta piana	Washer	Rondelle	Scheibe	Arandela	
	28	8000 44240	2	Dado	Nut	Ecrou	Mutter	Tuerca	
	29	8000 85153	1	Piastrina	Plate	Plaquette	Plättchen	Placa	
	30	8000 62728	2	Vite	Screw	Vis	Schraube	Tomillo	
	31	8000 80005	1	Regolatore di tensione	Voltage rectifier	Régulateur de tension	Spannungsregler	Regulador de tensión	
	32	8000 56444	4	Fascetta	Clamp	Collier	Schelle	Banda	





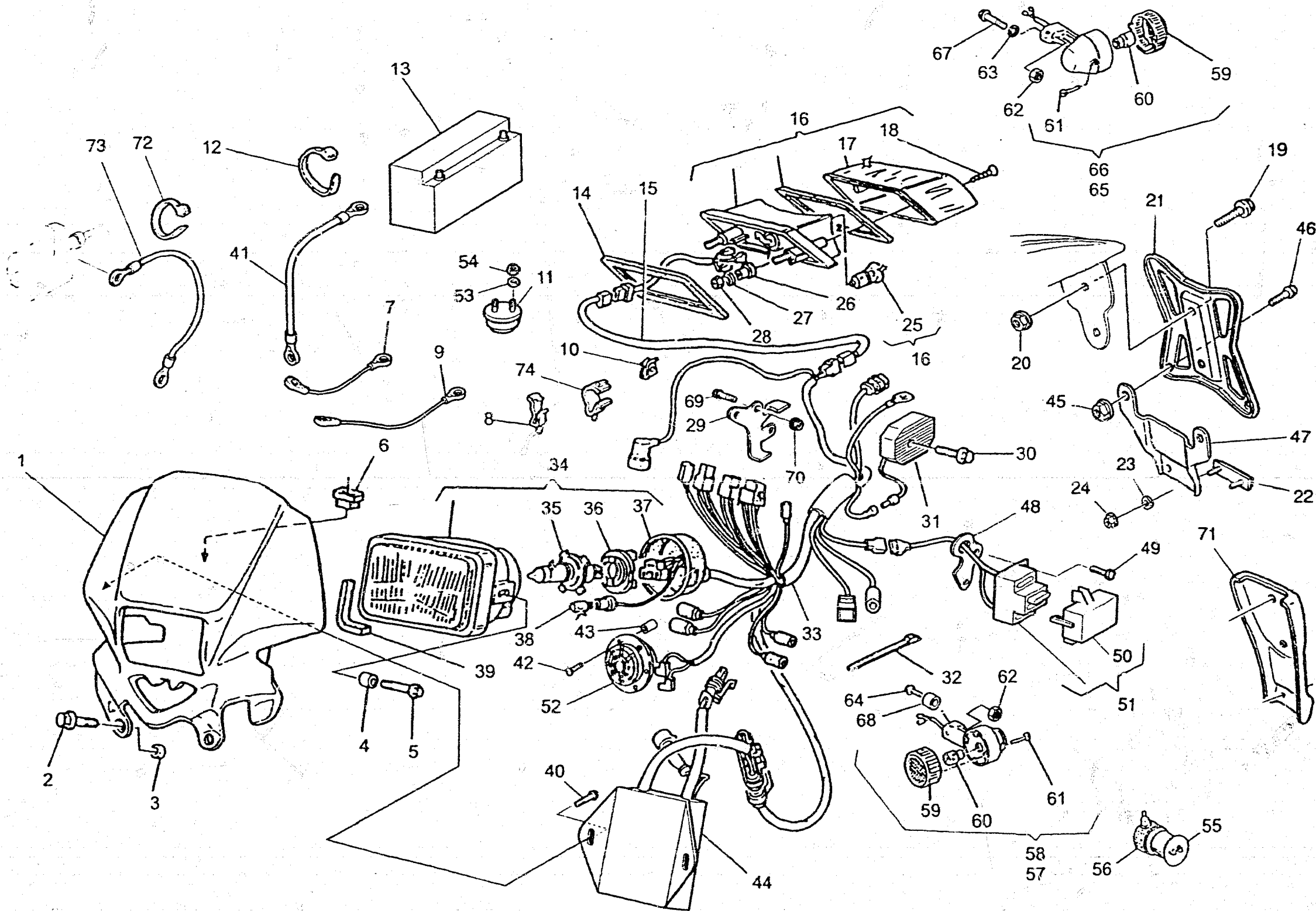
TE 410E / 99

TAVOLA
DRAWING
TABLE
BILD
TABLA

28

IMPIANTO ELETTRICO, PORTATARGA, PORTANUMERO - ELECTRIC SYS., PLATE HOLDER, NUMBER HOLDER
 INSTALLATION ELECT., PORTE-BALAI, PORTE-NOMBRE - ELEK. ANLAGE, SCHILDTRAEGER, NUMMERTRAGER
 INSTALAC. ELECT., PORTA-MATRICULA, PORTA NUMERO

Note Notes Marka Notas	Pos. No. N. Index Pos.	N. Cod. Code No. Nr. Code Code Nr N. Cod.	Q.tà Q.ty Q.te M.ge C.ad	DENOMINAZIONE	NAME	DESIGNATION	BESHREIBUNG	DENOMINACION	Validità Validity Validité Gültig Validez
	33	8000 85673	1	Gruppo principale cavi	Cable assy	Cables compl.	Kabel Kpl.	Grupo principal cables	
A	34	8000 70280	1	Gruppo ottico completo CEV	Optical group CEV	Groupe optique CEV	Optische Gruppe CEV	Grupo óptico CEV	
A	34	8000 87562	1	Gruppo ottico completo ECIE	Optical group ECIE	Groupe optique ECIE	Optische ECIE	Grupo óptico ECIE	
	34	8000 90197	1	Gruppo ottico completo (GB-AUS)	Optical group (GB-AUS)	Groupe optique (GB-AUS)	Optische (GB-AUS)	Grupo óptico (GB-AUS)	
	35	8000 42946	1	Lampada	Lamp	Lampe	Lampe	Lamparilla	
	36	8000 42926	1	Portalampada	Lamp holder	Douille	Lampenfassung	Porta-lamparilla	
	37	8000 70282	1	Cuffia in gomma	Boot	Poussière	Gummihaube	Gorro de protección en goma	
	38	8000 36727	1	Lampada	Lamp	Lampe	Lampe	Lamparilla	
	39	8000 88139	1	Guarnizione	Gasket	Garniture	Dichtung	Junta	
	40	8000 89069	2	Vite	Screw	Vis	Schraube	Tomillo	
	41	8000 87255	1	Cavetto di massa	Cable	Cable	Kabel	Cable	
	42	8000 62727	1	Vite	Screw	Vis	Schraube	Tomillo	
	43	8000 40346	1	Distanziale per avvisatore acustico	Spacer	Entretoise	Distanzstück	Separador	
	44	8000 80006	1	Centralina elettronica	Electronic device	Dispositif électronique	Zondelektronik	Centralina electronica	
	45	8000 40718	2	Dado	Nut	Ecrou	Mutter	Tuerca	
	46	8A00 67997	2	Vite	Screw	Vis	Schraube	Tomillo	
	47	8000 87696	1	Piastra	Plate	Plaque	Platte	Placa	
	48	8000 86073	1	Piastrina portafusibili	Plate	Plaque	Platte	Placa	
	49	8000 67997	2	Vite	Screw	Vis	Schraube	Tomillo	
	50	8000 49887	1	Coperchio protezione	Cover	Couvercle	Deckel	Tapa	
	51	8000 58400	1	Blocchetto portafusibili	Fuses block	Bloc Fusibles	Sicherungsblock	Bloque porta-fusibles	
	52	8A00 75934	1	Avvisatore acustico	Horn	Klaxon	Hupe	Avisador Acústico	
	53	62N1 15767	2	Rosetta	Washer	Rondelle	Scheibe	Arandela	
	54	61N1 15062	2	Dado	Nut	Ecrou	Mutter	Tuerca	
	55	8000 88173	1	Intermittenza	Flash device	Intermittence	Blinkgeber	Intermitencia	
	56	8000 88259	1	Supporto elastico	Support	Support	Halterung	Soporte	
	57	8000 88336	1	Indicatore anteriore Dx.	Blinker	Clignotant	Blinker	Intermitente	
	58	8000 88337	1	Indicatore anteriore Sx.	Blinker	Clignotant	Blinker	Intermitente	
	59	8000 73591	4	Lente	Lens	Loupe	Linse	Lente	
	60	8000 36726	4	Lampada 12V - 10W	Lamp	Lampe	Lampe	Lamparilla	
	61	8000 73592	4	Vite	Screw	Vis	Schraube	Tomillo	
	62	8000 44240	4	Dado	Nut	Ecrou	Mutter	Tuerca	





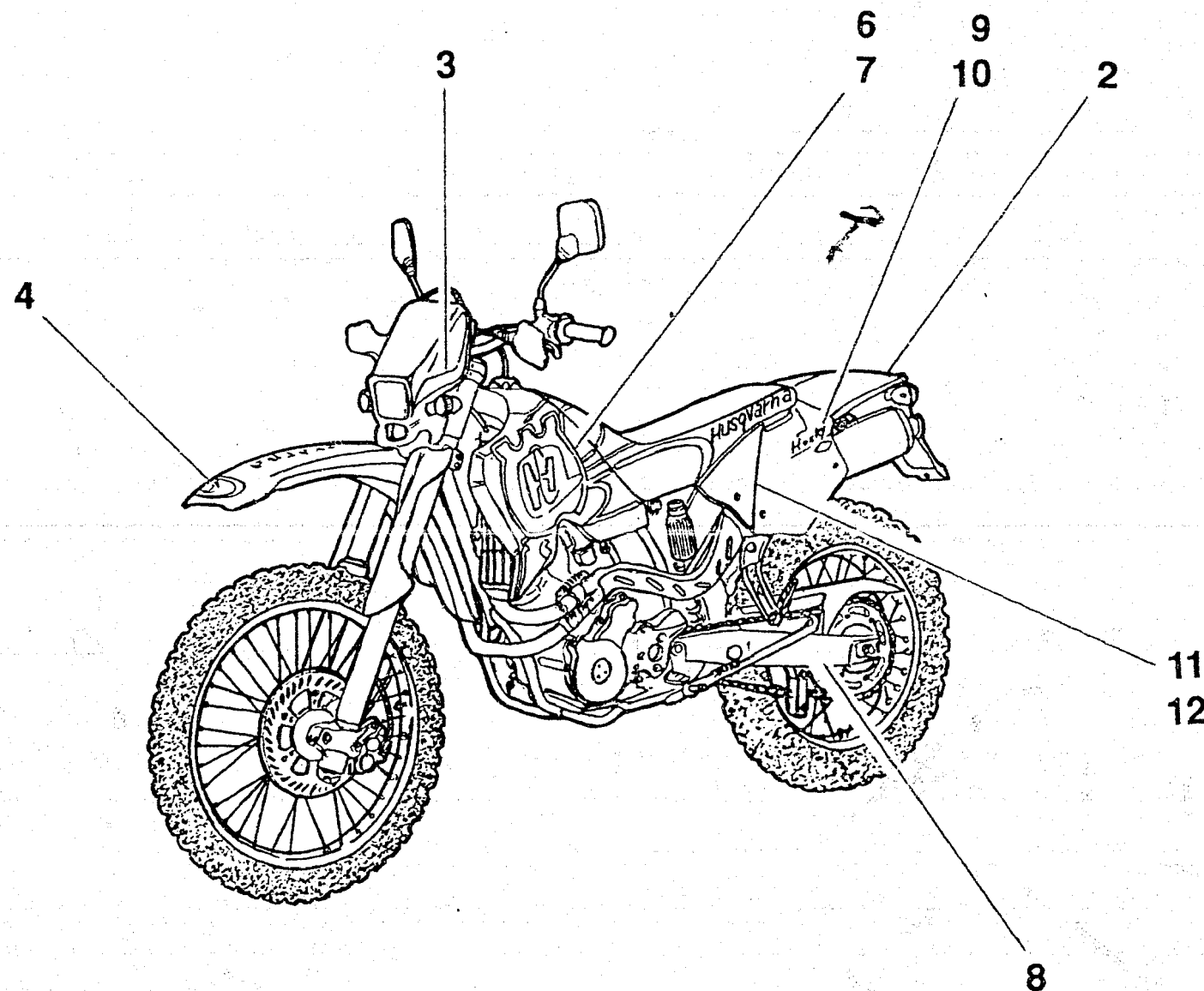
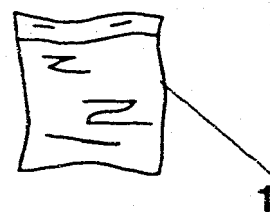
TE 410E / 99

TAVOLA
DRAWING
TABLE
BILD
TABLA

28

IMPIANTO ELETTRICO, PORTATARGA, PORTANUMERO - ELECTRIC SYS., PLATE HOLDER, NUMBER HOLDER
INSTALLATION ELECT., PORTE-BALAI, PORTE-NOMBRE - ELEK. ANLAGE, SCHILDTRAEGER, NUMMERTRAGER
INSTALAC. ELECT., PORTA-MATRICULA, PORTA NUMERO

Note Notes Marka Notas	Pos. No. N. Index Pos.	N. Cod. Code No. Nr. Code Code Nr N. Cod.	Q.tà Q.ty Q.te M.ge C.ad	DENOMINAZIONE	NAME	DESIGNATION	BESHREIBUNG	DENOMINACION	Valore Városty Városté Gulig Városté
	63	8000 56359	2	Rosetta piana	Washer	Rondelle	Scheibe	Arandela	
	64	8000 62728	2	Vite	Screw	Vis	Schraube	Tomillo	
	65	8000 83334	1	Indicatore posteriore Dx.	Blinker	Clignotant	Blinker	Intermitente	
	66	8000 88335	1	Indicatore posteriore Sx.	Blinker	Clignotant	Blinker	Intermitente	
	67	8000 62728	2	Vite	Screw	Vis	Schraube	Tomillo	
	68	8000 45495	2	Bussola	Bushing	Douille	Buchse	Manguito	
	69	8000 62726	1	Vite	Screw	Vis	Schraube	Tomillo	
	70	8000 44240	2	Dado	Nut	Ecrou	Mutter	Tuerca	
	71	8000 89969	1	Paraspruzzi (D-CH-A)	Rear end (D-CH-A)	Terminal (D-CH-A)	Hinterkiff (D-CH-A)	Pararociada (D-CH-A)	
	72	8000 90552	1	Fascetta	Clamp	Collier	Schelle	Banda	
	73	8000 92233	1	Cavetto di massa bobina-telaio	Cable	Cable	Kabel	Cable	
	74	8A00 60283	1	Passacavo	Fairlead	Passecèble	Kabelführung	Prensacable	





TE 410E / 99

TAVOLA
DRAWING
TABLE
BILD
TABLA

29

DECALCOMANIE - TRANSFER
DACALCOMANIE - ABZIEHBILD
CALCOMANIA

Note Notes Mark Notas	Pos. No. Index Pos.	N. Cod. Code No. Nr. Code Code Nr N. Cod.	Q.tà Q.ty Q.te M.ge C.ad	DENOMINAZIONE	NAME	DESIGNATION	BESCHREIBUNG	DENOMINACION	Validità Validity Validité Gültig Validez
	1	8000 90643	1	Ass. Kit adesivi	Transfer Kit	Gr. decal.	Hinterabziehbild Gruppe	Kit adhesivo	
	2	8000 91039	1	Decal "HUSQVARNA"	Transfer	Decal.	Hinterabziehbild	Adhesivo	
	3	8000 87682	1	Decal per portafaro	Transfer	Decal.	Hinterabziehbild	Adhesivo	
	4	8000 91038	1	Logo "HUSQVARNA" per	Transfer	Decal.	Hinterabziehbild	Adhesivo	
	6	8A00 91041	1	Decal per convogliatore Sx.	L.H. Transfer	Decal.	Hinterabziehbild	Adhesivo	
	7	8A00 91040	1	Decal per convogliatore Dx.	R.H. Transfer	Decal.	Hinterabziehbild	Adhesivo	
	8	80H0 91044	2	Decal per forcellone "UNCHAIN"	Fork Transfer	Decal.	Hinterabziehbild	Adhesivo	
	9	8000 91043	2	Decal "HUSQVARNA"	Transfer	Decal.	Hinterabziehbild	Adhesivo	
	10	8000 91042	1	Decal per fianchetto	R.H. Transfer	Decal.	Hinterabziehbild	Adhesivo	
	11	8000 88690	1	Decal nera per fianchetto	L.H. Transfer	Decal.	Hinterabziehbild	Adhesivo	
	12	8000 88691	1	Decal nera per fianchetto	R.H. Transfer	Decal.	Hinterabziehbild	Adhesivo	

DISEGNO DRAWING DESSIN ZEICHNUNG DIBUJO	TAVOLA DRAWING TABLE BILD TABLA	INDEX NO. POS. N. INDICE	DISEGNO DRAWING DESSIN ZEICHNUNG DIBUJO	TAVOLA DRAWING TABLE BILD TABLA	INDEX NO. POS. N. INDICE	DISEGNO DRAWING DESSIN ZEICHNUNG DIBUJO	TAVOLA DRAWING TABLE BILD TABLA	INDEX NO. POS. N. INDICE	DISEGNO DRAWING DESSIN ZEICHNUNG DIBUJO	TAVOLA DRAWING TABLE BILD TABLA	INDEX NO. POS. N. INDICE	DISEGNO DRAWING DESSIN ZEICHNUNG DIBUJO	TAVOLA DRAWING TABLE BILD TABLA	INDEX NO. POS. N. INDICE
0660 49053	11	26	1615 39301	3	24	66N0 21272	26	26	8000 21535	9	41	8000 35876	10	30
1511 31701	17	32	1615 40702	2	2	66N1 21308	15	48	8000 22426	9	32	8000 36137	17	18
1511 33302	17A	10	1617 95501	2	38	66N4 29004	25	7	8000 22551	20	3	8000 36137	17	23
1513 07301	15	2	3974 0011A	28	11	69N4 29005	26	15	8000 22613	5	48	8000 36241	5	49
1513 41401	23	14	60N1 01076	15	34	6BN0 21509	9	49	8000 23110	6	16	8000 36467	5	42
1513 71301	4	9	60N1 01220	16	15	8000 01199	22	9	8000 23979	13	12	8000 36500	13	34
1513 71401	9	11	60N1 02461	12	7	8000 01412	17A	12	8000 23981	13	9	8000 36726	28	60
1513 74301	23	17	60N1 02511	2	17	8000 01688	26	6	8000 23983	13	19	8000 36727	28	38
1514 10702	23	13	60N1 02511	12	9	8000 02124	3	1	8000 23985	13	15	8000 36848	9	29
1514 13401	1	4	60N1 02525	5	8	8000 03170	4	13	8000 23990	13	32	8000 36856	9	38
1516 21501	25	13	60N1 02557	2	20	8000 04103	13	43	8000 24058	13	3	8000 36857	9	37
1519 84701	1	6	60N1 02866	6	25	8000 04104	13	44	8000 25053	27	14	8000 37745	22	10
1610 77601	6	2	60N1 02927	3	22	8000 07001	21	2	8000 25117	13	7	8000 37891	20	21
1610 77701	6	32	60N1 04134	22	4	8000 07719	6	36	8000 26884	11	18	8000 37906	14	22
1610 77701	7	8	60N1 07330	19	4	8000 07719	7	6	8000 27073	11	10	8000 38211	15	33
1610 77702	6	33	60N1 07350	22	6	8000 07719	8	18	8000 28327	8	10	8000 38350	9	35
1610 77702	7	13	60N4 02489	16	23	8000 08536	2	21	8000 28327	10	15	8000 38520	10	22
1611 70801	2	48	60N4 02509	23	6	8000 08536	17	10	8000 28810	15	25	8000 38767	17A	11
1611 71701	9	4	60NA 01082	10	7	8000 12029	13	21	8000 30319	22	14	8000 38956	17A	20
1612 41501	9	12	61N1 15062	9	44	8000 12030	13	20	8000 31991	21	22	8000 38957	17A	19
1612 48001	9	17	61N1 15062	28	54	8000 12034	13	16	8000 32065	17A	2	8000 39521	1	12
1612 48101	9	16	61N1 15191	24	19	8000 12045	13	26	8000 32388	17	13	8000 39522	1	7
1612 84201	9	19	61N1 15195	2	3	8000 12046	13	27	8000 32855	13	24	8000 39523	1	2
1614 59002	6	23	61N4 15192	16	19	8000 12048	13	29	8000 32867	13	36	8000 39524	1	5
1615 03601	3	11	61N4 15192	16	21	8000 12451	13	45	8000 33211	13	38	8000 39651	25	12
1615 04201	3	27	62N0 15672	2	31	8000 13346	25	3	8000 33371	14	12	8000 40346	28	43
1615 04301	3	18	62N0 15678	11	29	8000 14837	2	30	8000 33373	15	41	8000 40427	5	18
1615 04501	3	21	62N0 15682	11	27	8000 15659	7	15	8000 33422	8	20	8000 40433	22	11
1615 10501	6	26	62N1 15506	24	12	8000 17810	17	9	8000 33491	21	21	8000 40579	13	10
1615 15601	3	20	62N1 15534	12	8	8000 18048	21	10	8000 33607	25	5	8000 40580	13	25
1615 26602	3	4	62N1 15536	15	35	8000 18246	28	25	8000 34017	5	31	8000 40581	13	42
1615 30301	2	37	62N1 15547	28	23	8000 18422	2	50	8000 34128	13	8	8000 40582	13	23
1615 31501	9	50	62N1 15549	28	27	8000 18648	25	2	8000 34451	6	30	8000 40584	13	59
1615 33201	2	4	62N1 15767	12	10	8000 19768	6	8	8000 34609	11	17	8000 40585	13	48
1615 34801	6	27	62N1 15767	28	53	8000 19789	2	14	8000 35086	13	11	8000 40586	13	47
1615 35101	2	25	62NA 15767	10	8	8000 19789	11	38	8000 35531	15	3	8000 40587	13	58
1615 35501	4	16	64N1 20068	15	22	8000 20536	17	5	8000 35728	8	25	8000 40588	13	53
1615 35902	2	10	64N1 20068	20	9	8000 20536	17	22	8000 35751	5	13	8000 40589	13	56
1615 36001	2	54	65N1 21007	12	14	8000 20602	27	3	8000 35751	5	38	8000 40590	13	57
1615 37001	4	15	66N0 21196	12	19	8000 21480	11	41	8000 35780	9	47	8000 40591	13	55
1615 38201	12	2	66N0 21211	6	28	8000 21480	20	20	8000 35781	9	46	8000 40592	13	54
1615 38301	12	1	66N0 21211	9	5	8000 21480	24	20	8000 35854	12	12	8000 40593	13	50

DISEGNO DRAWING DESSIN ZEICHNUNG DIBUJO	TAVOLA DRAWING TABLE BILD TABLA	INDEX NO. POS. N. INDICE	DISEGNO DRAWING DESSIN ZEICHNUNG DIBUJO	TAVOLA DRAWING TABLE BILD TABLA	INDEX NO. POS. N. INDICE	DISEGNO DRAWING DESSIN ZEICHNUNG DIBUJO	TAVOLA DRAWING TABLE BILD TABLA	INDEX NO. POS. N. INDICE	DISEGNO DRAWING DESSIN ZEICHNUNG DIBUJO	TAVOLA DRAWING TABLE BILD TABLA	INDEX NO. POS. N. INDICE	DISEGNO DRAWING DESSIN ZEICHNUNG DIBUJO	TAVOLA DRAWING TABLE BILD TABLA	INDEX NO. POS. N. INDICE
8000 40594	13	51	8000 45495	5	50	8000 55878	26	9	8000 60577	7	3	8000 62728	9	42
8000 40595	13	52	8000 45495	14	2	8000 55902	20	4	8000 60873	5	27	8000 62728	11	13
8000 40596	13	46	8000 45495	20	13	8000 55903	20	2	8000 61014	25	6	8000 62728	11	25
8000 40597	13	49	8000 45495	21	15	8000 56359	18	28	8000 61068	16	53	8000 62728	12	30
8000 40620	13	17	8000 45495	28	68	8000 56359	21	3	8000 61078	20	15	8000 62728	14	14
8000 40717	28	24	8000 46225	10	4	8000 56359	24	13	8000 61313	17	41	8000 62728	18	24
8000 40718	28	45	8000 46510	16	47	8000 56359	28	63	8000 61313	19	20	8000 62728	20	12
8000 40720	15	12	8000 46511	16	48	8000 56377	10	26	8000 61313	24	14	8000 62728	21	5
8000 40720	17	44	8000 46881	11	34	8000 56377	20	8	8000 61313	27	7	8000 62728	28	5
8000 40813	22	7	8000 46893	5	12	8000 56381	22	3	8000 61314	16	11	8000 62728	28	30
8000 41513	17	45	8000 46893	14	17	8000 56444	12	28	8000 61362	22	15	8000 62728	28	64
8000 42022	17A	9	8000 46893	18	25	8000 56444	24	15	8000 62200	6	7	8000 62728	28	67
8000 42022	18	31	8000 47332	27	6	8000 56444	28	32	8000 62209	8	6	8000 62729	5	39
8000 42023	17A	6	8000 47662	24	17	8000 56783	14	24	8000 62416	28	26	8000 62729	16	26
8000 42244	6	22	8000 47708	2	13	8000 56800	15	24	8000 62644	17	28	8000 62729	19	22
8000 42278	2	43	8000 47822	19	17	8000 56806	14	25	8000 62651	27	11	8000 62729	21	14
8000 42349	20	18	8000 47826	19	15	8000 57155	20	23	8000 62655	15	51	8000 62729	24	32
8000 42643	7	20	8000 48138	9	40	8000 57155	24	26	8000 62675	17	27	8000 62729	28	2
8000 42676	10	10	8000 48591	12	31	8000 57242	22	19	8000 62676	17	26	8000 62730	2	39
8000 42677	10	11	8000 48772	25	18	8000 57413	13	41	8000 62700	28	21	8000 62730	3	13
8000 42781	17A	3	8000 48773	25	19	8000 58207	28	8	8000 62725	2	18	8000 62730	8	2
8000 42926	28	35	8000 48856	6	20	8000 58378	19	28	8000 62725	5	5	8000 62730	8	17
8000 42946	28	35	8000 49004	12	11	8000 58400	28	51	8000 62725	5	16	8000 62730	21	8
8000 43015	23	11	8000 49016	6	21	8000 59289	17	19	8000 62725	5	28	8000 62730	23	18
8000 43391	15	4	8000 49032	11	37	8000 59289	17	25	8000 62725	7	9	8000 62731	3	12
8000 43714	5	2	8000 49608	8	4	8000 59539	4	14	8000 62725	22	13	8000 62732	15	29
8000 43789	6	13	8000 49654	24	6	8000 59801	5	9	8000 62726	5	19	8000 62733	24	24
8000 43928	26	25	8000 49887	28	50	8000 59802	5	6	8000 62726	5	44	8000 62795	17	39
8000 43947	15	26	8000 50322	3	26	8000 59803	5	7	8000 62726	28	69	8000 62796	15	7
8000 44240	18	29	8000 50454	5	53	8000 59803	14	13	8000 62727	2	16	8000 62796	16	7
8000 44240	20	17	8000 50455	5	33	8000 59839	17A	18	8000 62727	5	52	8000 63655	13	40
8000 44240	21	16	8000 50569	27	10	8000 59939	3	25	8000 62727	7	23	8000 63817	2	47
8000 44240	23	20	8000 50808	28	6	8000 59940	2	28	8000 62727	12	4	8000 63821	9	22
8000 44240	28	20	8000 51746	7	19	8000 59942	2	49	8000 62727	14	1	8000 63822	9	2
8000 44240	28	28	8000 51957	25	10	8000 59977	6	14	8000 62727	20	16	8000 63828	6	29
8000 44240	28	62	8000 53259	20	28	8000 60033	27	22	8000 62727	21	5	8000 63829	6	29
8000 44240	28	70	8000 53259	24	28	8000 60233	16	13	8000 62727	21	13	8000 63830	6	29
8000 45183	11	40	8000 53339	2	46	8000 60234	16	12	8000 62727	28	19	8000 64301	26	17
8000 45194	2	11	8000 54136	10	32	8000 60404	20	29	8000 62727	28	42	8000 64988	3	15
8000 45490	21	11	8000 54477	9	48	8000 60404	24	29	8000 62728	2	6	8000 65285	25	5
8000 45495	5	20	8000 54692	9	45	8000 60464	6	15	8000 62728	3	28	8000 65442	26	22
8000 45495	5	41	8000 55101	14	11	8000 60558	2	22	8000 62728	5	10	8000 65464	26	24

DISEGNO DRAWING DESSIN ZEICHNUNG DIBUJO	TAVOLA DRAWING TABLE BILD TABLA	INDEX NO. POS. N. INDICE	DISEGNO DRAWING DESSIN ZEICHNUNG DIBUJO	TAVOLA DRAWING TABLE BILD TABLA	INDEX NO. POS. N. INDICE	DISEGNO DRAWING DESSIN ZEICHNUNG DIBUJO	TAVOLA DRAWING TABLE BILD TABLA	INDEX NO. POS. N. INDICE	DISEGNO DRAWING DESSIN ZEICHNUNG DIBUJO	TAVOLA DRAWING TABLE BILD TABLA	INDEX NO. POS. N. INDICE	DISEGNO DRAWING DESSIN ZEICHNUNG DIBUJO	TAVOLA DRAWING TABLE BILD TABLA	INDEX NO. POS. N. INDICE
8000 65555	28	16	8000 70328	16	46	8000 72962	7	21	8000 76069	5	40	8000 79691	9	7
8000 65604	22	2	8000 70379	23	15	8000 72964	6	12	8000 76283	17	43	8000 79692	9	8
8000 66238	22	5	8000 70696	20	7	8000 72966	6	11	8000 76338	20	11	8000 79693	9	10
8000 66395	2	40	8000 71007	10	17	8000 73140	15	18	8000 76687	19	27	8000 79789	26	24
8000 66479	28	14	8000 71008	10	18	8000 73225	26	10	8000 76688	19	5	8000 79794	20	24
8000 66480	28	17	8000 71009	10	19	8000 73226	25	21	8000 77108	2	8	8000 80005	28	31
8000 66482	28	18	8000 71011	10	25	8000 73287	3	10	8000 77109	2	9	8000 80006	28	44
8000 66525	11	19	8000 71012	10	14	8000 73341	15	20	8000 77413	17A	7	8000 80101	4	5
8000 66774	19	3	8000 71020	4	11	8000 73394	17A	16	8000 77425	2	32	8000 81149	2	57
8000 66850	5	4	8000 71021	4	3	8000 73482	2	29	8000 77478	12	1	8000 81151	2	12
8000 66858	5	11	8000 71023	4	10	8000 73518	11	2	8000 77623	28	13	8000 81161	16	43
8000 67355	19	24	8000 71024	4	8	8000 73591	28	59	8000 77744	25	9	8000 81162	16	42
8000 67440	22	8	8000 71031	4	6	8000 73592	28	61	8000 77827	27	17	8000 81647	2	36
8000 67449	5	15	8000 71034	4	7	8000 73834	28	22	8000 77871	17	47	8000 81648	3	17
8000 67457	13	69	8000 71035	4	12	8000 74258	27	9	8000 77872	17	46	8000 81649	3	16
8000 67496	23	7	8000 71154	6	24	8000 74259	27	8	8000 77884	25	11	8000 81660	6	1
8000 67610	5	30	8000 71154	7	5	8000 74372	17A	1	8000 78164	20	22	8000 81660	7	1
8000 67703	23	21	8000 71158	10	27	8000 74716	11	20	8000 78181	14	7	8000 81663	6	10
8000 67970	14	4	8000 71159	10	28	8000 74861	9	24	8000 78915	19	21	8000 81663	7	16
8000 67997	15	36	8000 71160	10	29	8000 74862	9	13	8000 79065	24	27	8000 81669	8	7
8000 67997	17	17	8000 71230	9	43	8000 74863	9	15	8000 79066	20	26	8000 81670	8	22
8000 67997	28	49	8000 71570	26	8	8000 74864	9	3	8000 79066	24	33	8000 81673	8	23
8000 68110	13	39	8000 71578	28	12	8000 75043	25	20	8000 79068	24	9	8000 81674	8	26
8000 69040	16	6	8000 71620	17	12	8000 75098	26	23	8000 79069	24	3	8000 81675	11	21
8000 69041	16	10	8000 71623	17	14	8000 75155	19	1	8000 79070	24	23	8000 81676	6	17
8000 69056	15	9	8000 71624	17	7	8000 75166	17	15	8000 79071	24	5	8000 81681	10	6
8000 69056	15	44	8000 71625	17	7	8000 75166	17	20	8000 79072	20	27	8000 81799	2	33
8000 69125	20	5	8000 71759	27	16	8000 75291	10	12	8000 79073	20	30	8000 82047	6	18
8000 69148	21	18	8000 71806	24	22	8000 75293	11	30	8000 79075	20	10	8000 82075	26	18
8000 69149	21	19	8000 72097	27	21	8000 75302	10	1	8000 79096	24	2	8000 82204	2	35
8000 69150	15	42	8000 72168	17A	13	8000 75310	19	2	8000 79098	24	8	8000 82205	2	34
8000 69156	2	24	8000 72268	18	27	8000 75342	25	4	8000 79099	24	4	8000 82347	10	21
8000 69282	15	53	8000 72290	3	9	8000 75415	11	28	8000 79100	24	7	8000 82948	11	3
8000 69282	17	4	8000 72348	21	20	8000 75480	19	25	8000 79309	9	28	8000 83126	10	20
8000 69315	16	5	8000 72411	23	9	8000 75584	2	37	8000 79311	9	51	8000 83136	12	16
8000 69429	21	4	8000 72425	11	16	8000 75629	11	5	8000 79623	16	22	8000 83254	1	10
8000 69486	25	1	8000 72426	11	14	8000 75672	14	20	8000 79685	9	14	8000 83334	28	65
8000 70277	28	15	8000 72427	11	15	8000 75673	14	19	8000 79686	9	23	8000 83395	16	8
8000 70280	28	34	8000 72494	28	10	8000 75842	19	6	8000 79687	9	20	8000 83745	18	1
8000 70282	28	37	8000 72874	17	33	8000 75868	17A	4	8000 79688	9	18	8000 83794	16	25
8000 70322	16	49	8000 72884	17	16	8000 76002	17	34	8000 79689	9	1	8000 83830	16	29
8000 70324	16	31	8000 72943	9	26	8000 76003	17	38	8000 79690	9	6	8000 83876	15	10

DISEGNO DRAWING DESSIN ZEICHNUNG DIBUJO	TAVOLA DRAWING TABLE BILD TABLA	INDEX NO. POS. N. INDICE	DISEGNO DRAWING DESSIN ZEICHNUNG DIBUJO	TAVOLA DRAWING TABLE BILD TABLA	INDEX NO. POS. N. INDICE	DISEGNO DRAWING DESSIN ZEICHNUNG DIBUJO	TAVOLA DRAWING TABLE BILD TABLA	INDEX NO. POS. N. INDICE	DISEGNO DRAWING DESSIN ZEICHNUNG DIBUJO	TAVOLA DRAWING TABLE BILD TABLA	INDEX NO. POS. N. INDICE	DISEGNO DRAWING DESSIN ZEICHNUNG DIBUJO	TAVOLA DRAWING TABLE BILD TABLA	INDEX NO. POS. N. INDICE
8000 83904	17	2	8000 85383	6	5	8000 87053	24	21	8000 88230	10	13	8000 89743	1	1
8000 83987	15	30	8000 85384	8	14	8000 87054	19	13	8000 88240	22	16	8000 89813	19	23
8000 83999	15	40	8000 85385	11	22	8000 87056	16	28	8000 88259	28	56	8000 89814	19	19
8000 84261	14	18	8000 85386	11	39	8000 87057	16	27	8000 88335	28	66	8000 89815	19	14
8000 84306	14	3	8000 85390	9	36	8000 87058	18	6	8000 88336	28	57	8000 89830	16	1
8000 84308	14	8	8000 85391	7	22	8000 87063	19	7	8000 88337	28	58	8000 89969	28	71
8000 84309	14	9	8000 85395	10	23	8000 87071	5	24	8000 88432	3	8	8000 90104	24	34
8000 84397	12	5	8000 85640	26	4	8000 87072	5	26	8000 88463	27	4	8000 90197	28	34
8000 84411	12	29	8000 85673	28	33	8000 87078	26	1	8000 88536	12	6	8000 90228	21	23
8000 84414	14	5	8000 85926	15	38	8000 87085	27	1	8000 88590	22	22	8000 90550	2	52
8000 84424	9	30	8000 85927	15	45	8000 87086	27	2	8000 88591	22	21	8000 90551	2	53
8000 84490	16	30	8000 85928	15	32	8000 87087	27	5	8000 88592	22	20	8000 90552	28	72
8000 84492	16	38	8000 85929	15	47	8000 87105	23	8	8000 88597	19	10	8000 90583	19	25
8000 84501	18	32	8000 85930	16	44	8000 87106	27	19	8000 88626	11	33	8000 90584	19	7
8000 84597	12	23	8000 85932	20	25	8000 87115	26	7	8000 88627	11	31	8000 90611	1	9
8000 84704	5	21	8000 85958	20	1	8000 87116	22	17	8000 88628	11	32	8000 90618	2	55
8000 84706	5	22	8000 85998	24	25	8000 87117	14	15	8000 88650	5	35	8000 90622	2	26
8000 84816	8	12	8000 85999	24	31	8000 87119	5	1	8000 88650	11	35	8000 90624	2	1
8000 84817	8	5	8000 86004	15	6	8000 87120	5	3	8000 88650	11	36	8000 90626	4	1
8000 84818	11	8	8000 86006	9	34	8000 87121	27	12	8000 88690	29	11	8000 90627	4	2
8000 84819	11	7	8000 86007	9	33	8000 87127	5	45	8000 88691	29	12	8000 90631	13	65
8000 84821	11	4	8000 86048	8	9	8000 87179	17	30	8000 88746	19	18	8000 90632	12	18
8000 84828	12	15	8000 86051	12	17	8000 87200	15	19	8000 89069	28	40	8000 90634	4	4
8000 84829	12	25	8000 86073	28	48	8000 87201	15	27	8000 89085	18	7	8000 90643	29	1
8000 84830	12	22	8000 86074	14	26	8000 87202	15	28	8000 89086	18	8	8000 90662	1	3
8000 84831	12	20	8000 86104	5	46	8000 87253	28	7	8000 89096	18	15	8000 90664	16	51
8000 85024	9	31	8000 86243	8	19	8000 87254	28	9	8000 89097	18	16	8000 90665	16	52
8000 85025	9	27	8000 86245	8	13	8000 87255	28	41	8000 89098	18	17	8000 90666	16	50
8000 85153	28	29	8000 86246	8	21	8000 87276	19	16	8000 89099	18	18	8000 90674	1	11
8000 85154	27	15	8000 86323	15	52	8000 87562	28	34	8000 89119	19	11	8000 90698	14	23
8000 85221	17	1	8000 86385	16	45	8000 87580	15	23	8000 89124	19	12	8000 90782	27	18
8000 85312	5	37	8000 86515	24	11	8000 87682	29	3	8000 89285	16	34	8000 90806	12	27
8000 85313	5	29	8000 86746	5	51	8000 87696	28	47	8000 89517	16	33	8000 90807	23	4
8000 85314	5	32	8000 86747	5	47	8000 87844	15	37	8000 89518	16	32	8000 90808	23	1
8000 85374	5	36	8000 86936	26	2	8000 87845	15	46	8000 89519	16	37	8000 90875	1	13
8000 85378	3	2	8000 86937	26	3	8000 87859	5	14	8000 89520	16	39	8000 91038	29	4
8000 85379	3	3	8000 86938	26	13	8000 87968	16	17	8000 89521	16	36	8000 91039	29	2
8000 85380	6	3	8000 86939	26	14	8000 88027	20	14	8000 89522	16	54	8000 91042	29	10
8000 85380	7	12	8000 86940	26	12	8000 88139	28	39	8000 89523	16	35	8000 91043	29	9
8000 85381	6	4	8000 86945	25	1	8000 88159	10	3	8000 89525	16	40	8000 91243	13	68
8000 85381	7	11	8000 86952	26	19	8000 88167	2	7	8000 89527	16	41	8000 91244	13	64
8000 85382	7	10	8000 87052	19	9	8000 88173	28	55	8000 89644	23	10	8000 91261	2	56

DISEGNO DRAWING DESSIN ZEICHNUNG DIBUJO	TAVOLA DRAWING TABLE BILD TABLA	INDEX NO. POS. N. INDICE	DISEGNO DRAWING DESSIN ZEICHNUNG DIBUJO	TAVOLA DRAWING TABLE BILD TABLA	INDEX NO. POS. N. INDICE	DISEGNO DRAWING DESSIN ZEICHNUNG DIBUJO	TAVOLA DRAWING TABLE BILD TABLA	INDEX NO. POS. N. INDICE	DISEGNO DRAWING DESSIN ZEICHNUNG DIBUJO	TAVOLA DRAWING TABLE BILD TABLA	INDEX NO. POS. N. INDICE	DISEGNO DRAWING DESSIN ZEICHNUNG DIBUJO	TAVOLA DRAWING TABLE BILD TABLA	INDEX NO. POS. N. INDICE
8000 91524	25	4	80C0 87317	24	18	8A00 67545	18	2	8AB0 66630	22	1	8C00 82861	9	39
8000 91528	26	1	80F0 87059	21	1	8A00 67997	6	5	8B00 26846	26	11	8C00 85291	26	20
8000 91851	18	2	80F0 87061	5	17	8A00 67997	28	46	8B00 35876	10	31	8CA0 50798	24	16
8000 91852	18	3	80F0 87062	5	43	8A00 69056	15	11	8B00 38752	22	12	8D00 52306	1	8
8000 91853	18	4	80H0 12032	13	6	8A00 69056	24	74	8B00 40796	26	21	8D00 67545	3	14
8000 91854	18	5	80H0 70209	21	12	8A00 69138	17A	15	8B00 42029	17	6	8D00 85291	26	20
8000 91855	18	10	80H0 91044	29	8	8A00 69282	17	42	8B00 42029	17A	17	8E00 67545	8	8
8000 91856	18	11	8A00 01815	15	21	8A00 69429	18	23	8B00 47773	11	6	8E00 67545	17	36
8000 91857	18	12	8A00 02124	3	5	8A00 69429	28	3	8B00 50322	3	26	8E00 67545	23	19
8000 91858	18	13	8A00 15960	2	19	8A00 71004	10	24	8B00 53546	15	49	8E00 79783	26	22
8000 91859	18	14	8A00 15960	2	41	8A00 74181	24	30	8B00 54139	10	2	8E00 85291	26	20
8000 91860	18	19	8A00 15960	3	23	8A00 74718	25	14	8B00 55532	6	19	8F00 09408	12	21
8000 91861	18	20	8A00 20182	17	31	8A00 75042	25	8	8B00 57760	20	19	8F00 10789	3	7
8000 92233	28	73	8A00 23108	11	11	8A00 75153	17A	5	8B00 58541	3	6	8F00 56515	14	21
8000 92344	27	5	8A00 28553	11	24	8A00 75934	28	52	8B00 60523	13	66	8G00 70208	21	9
8000 92345	27	2	8A00 30342	14	10	8A00 75984	5	34	8B00 65572	25	16	8H00 36022	9	21
8000 92346	27	1	8A00 31503	10	5	8A00 77740	24	1	8B00 67545	6	34	8L00 73458	15	43
80A0 66222	2	15	8A00 36984	17	35	8A00 78547	12	13	8B00 67545	8	15	8M00 73458	15	8
80A0 66800	5	3	8A00 37140	14	6	8A00 78765	2	51	8B00 67545	8	24	8PLO 12041	13	4
80A0 67186	5	1	8A00 42700	10	9	8A00 79058	3	19	8B00 67997	16	24	8Q00 27910	13	2
80A0 67248	5	25	8A00 47773	11	12	8A00 79784	26	23	8B00 69285	17A	21			
80A0 69551	18	22	8A00 49617	12	3	8A00 80384	23	12	8B00 69429	28	4			
80A0 73456	17	3	8A00 50322	3	26	8A00 80661	2	27	8B00 70379	23	16			
80A0 74388	17	11	8A00 53155	16	14	8A00 81650	2	5	8B00 72966	7	14			
80A0 75630	11	9	8A00 55241	20	6	8A00 82948	11	1	8B00 73458	15	5			
80A0 78987	8	1	8A00 55241	25	15	8A00 84177	17	29	8B00 80661	2	27			
80A0 78988	11	23	8A00 55248	13	1	8A00 84311	22	18	8B00 85291	26	20			
80A0 83767	16	16	8A00 59975	7	18	8A00 84470	12	26	8B00 87148	13	5			
80A0 83768	16	20	8A00 60283	28	74	8A00 84473	12	24	8BNO 21507	15	50			
80A0 84820	8	11	8A00 60415	2	45	8A00 85291	26	20	8C00 16930	9	25			
80A0 87427	14	16	8A00 60463	9	9	8A00 86498	16	3	8C00 50322	3	26			
80A0 92156	21	7	8A00 62129	25	17	8A00 86499	16	4	8C00 60522	13	67			
80B0 43928	15	11	8A00 62797	17A	14	8A00 86936	26	2	8C00 61121	17	8			
80B0 43928	15	13	8A00 62797	18	30	8A00 86937	26	3	8C00 67545	6	35			
80B0 43928	15	17	8A00 63644	2	44	8A00 86945	26	4	8C00 67545	8	16			
80B0 43928	15	39	8A00 63649	2	23	8A00 89851	21	17	8C00 67963	5	23			
80B0 56359	27	13	8A00 65503	16	9	8A00 90639	15	1	8C00 67997	10	16			
80B0 63846	13	31	8A00 65847	6	31	8A00 91040	29	7	8C00 67997	16	18			
80B0 69056	15	31	8A00 66525	6	9	8A00 91041	29	6	8C00 67997	17	21			
80B0 75766	2	42	8A00 66525	7	17	8A00 92158	21	6	8C00 69056	16	2			
80C0 86523	24	10	8A00 66661	17	40	8AA0 36237	17A	8	8C00 70034	16	55			
80C0 87060	28	1	8A00 66953	7	7	8AA0 76028	17	24	8C00 72621	26	16			